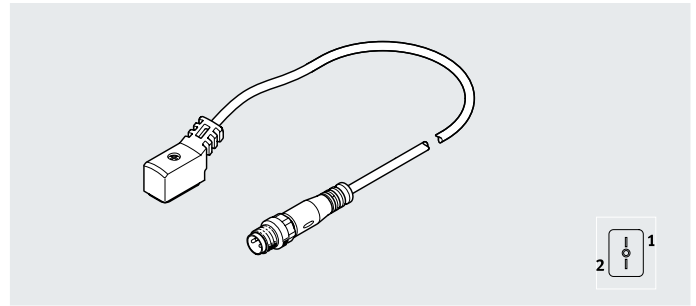


## 技术参数

### 连接电缆 NEBV-Z4WA2

- 连接电缆
- 两端预装配
- 用于连接阀



#### 主要技术参数

##### 电接口 1

功能	现场设备侧
接口类型	插座
电缆连接方向	直角式
结构特点	长方形
连接技术	插头型式 ZC，公制螺纹
针/芯数	2
已占用针/芯数	2
安装方式	带 M2 中央螺纹的电磁阀上

##### 电接口 2

功能	控制器侧		
接口类型	电缆	插头	插头
电缆连接方向	-	直列式	直角式
结构特点	-	圆形	长方形
连接技术	开放式	M8x1, A 编码，符合 EN 61076-2-104	插头型式 ZB，自攻螺丝
针/芯数	2	3	2
已占用针/芯数	2	2	2
安装方式	-	-	通过自攻螺丝，安装到电磁阀上

#### 技术参数 - 电气

额定工作电压	[V DC]	24
工作电压范围	[V DC]	20.4 ... 26.4
浪涌保护	[kV]	2.4
污染等级		3
触点持久性		50
极性容错保护		双极
防护接地接口		未提供

#### 技术参数 - 电缆

电缆构成	[mm <sup>2</sup> ]	2x 0.14
电缆直径	[mm]	2.9
电缆直径公差	[%]	±0.1
额定导线横截面	[mm <sup>2</sup> ]	0.14
电缆		适用于拖链
电缆测试条件		按要求提供测试条件
弯曲半径，柔性电缆安装	[mm]	≥29
电缆标识		不带标签支架

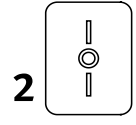
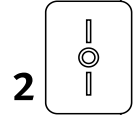
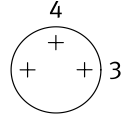
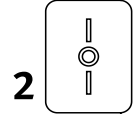
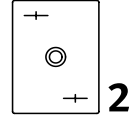
# 连接电缆，用于阀，插头型式 ZC，公制螺纹

## 技术参数

材料	连接技术		
	开放式	M8x1, A 编码, 符合 EN 61076-2-104	插头型式 ZB, 自攻螺丝
电接口 2			
壳体	TPE-U(PU)	TPE-U(PU)	TPE-U(PU)
壳体颜色	黑色	黑色	黑色
联接螺母	-	镀镍黄铜	-
绝缘护套	PP	PP	PP
螺丝	不锈钢	不锈钢	不锈钢
针脚触点	镀锡铜合金	镀锡铜合金	镀锡铜合金
	-	镀金黄铜	-
电缆护套	TPE-U(PUR)	TPE-U(PUR)	TPE-U(PUR)
电缆护套颜色	灰色	灰色	灰色
材料注意事项	RoHS合规	RoHS合规	RoHS合规

工作和环境条件			
附加功能	带保持电流降, 带保护电路	不带保持电流降, 带保护电路	不带保持电流降, 不带保护电路
环境稳定 [°C]	-10 ... +50	-10 ... +50	-10 ... +50
耐腐蚀等级 CRC <sup>1)</sup>	3	3	3
CE 标记 (见合格声明) <sup>3)</sup>	符合欧盟 EMC 指令 <sup>2)</sup>	-	符合欧盟 EMC 指令 <sup>2)</sup>
	符合欧盟 RoHS 指令	符合欧盟 RoHS 指令	符合欧盟 RoHS 指令
防护等级	IP65	IP65	IP65
防护等级注意事项	装配好后	装配好后	装配好后

- 1) 耐腐蚀等级 3, 符合 Festo FN 940 070 标准  
高度耐腐蚀能力。户外暴露于中等腐蚀条件。用于表面有主功能性要求的外部可视件, 直接与常规工业环境接触。
- 2) 欲了解元件的适用性, 请登录网址: [www.festo.com/catalogue/NEBV](http://www.festo.com/catalogue/NEBV) → Support/Downloads  
如果设备在住宅、商业或轻工业环境中受到使用限制, 可能需要采取进一步措施以减少辐射干扰。
- 3) 其它信息: [www.festo.com/catalogue/NEBV](http://www.festo.com/catalogue/NEBV) → Support/Downloads

接线图 (插座/插头视图)				
电接口 1	针脚	线芯颜色 <sup>1)</sup>	针脚	电接口 2
<b>电接口 2, 连接技术, 开放式</b>				
	1	BK	-	开放式
	2	BK	-	
<b>电接口 2, 连接技术 M8x1, A 编码, 符合 EN 61076-2-104</b>				
	1	BK	3	
	2	BK	4	
<b>电接口 2, 连接技术, 插头型式 ZB, 自攻螺丝</b>				
	1	BK	1	
	2	BK	2	

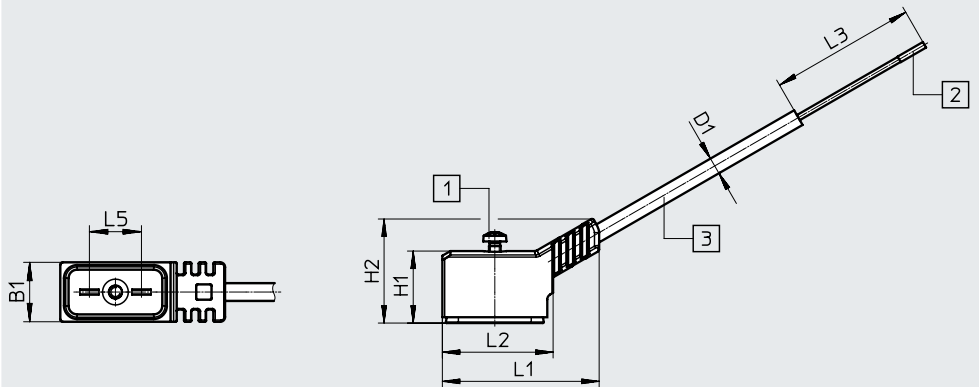
1) 符合 IEC 757

## 技术参数

### 尺寸

CAD 相关数据 → [www.festo.com](http://www.festo.com)

#### 电接口 2 - 开放式

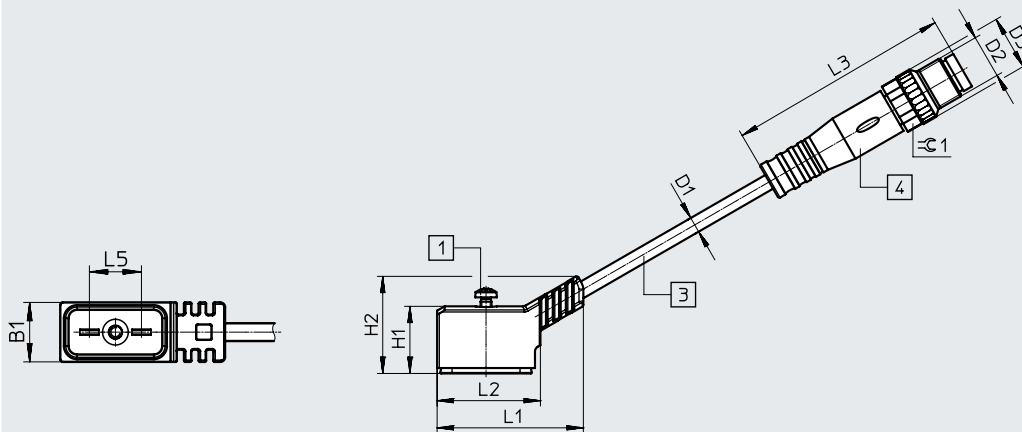


[1] 固定螺丝

[2] 线端护套

[3] 电缆，长度取决于订单

#### 电接口 2 - 插头 M8x1



[1] 固定螺丝

[3] 电缆，长度取决于订单

[4] 插头, M8x1, A 编码, 符合  
EN 61076-2-104

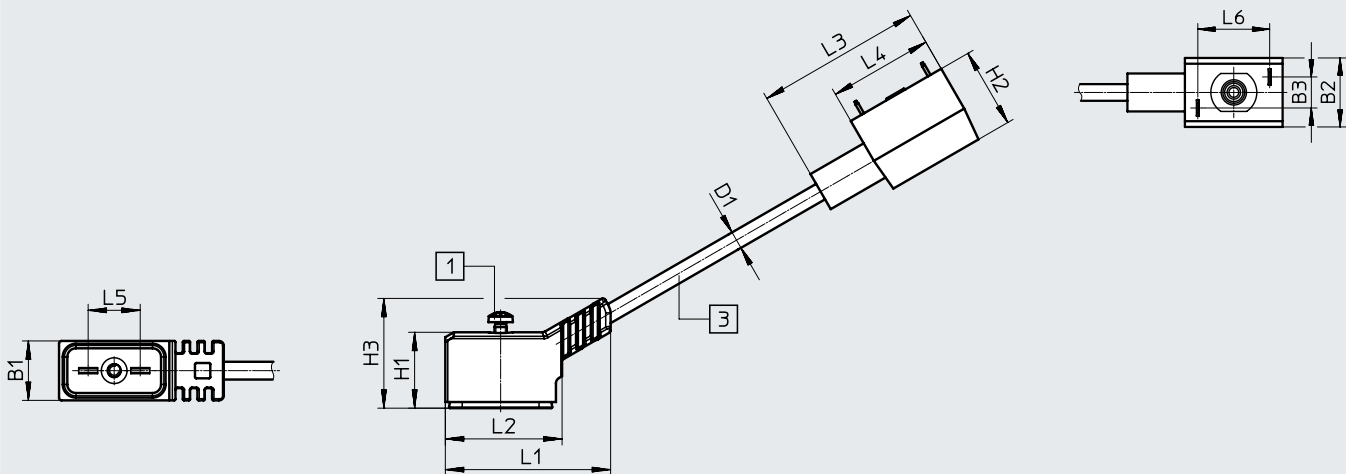
	B1	D1 ∅	D2	D3 ∅	H1	H2	L1	L2	L3	L5	≅C1
开放式	9.7	2.9	-	-	12.35	17.5	26.9	19	50	8.4	-
插头 M8x1	9.7	2.9	M8x1	10	12.35	17.5	26.9	19	41.1	8.4	9

## 技术参数

### 尺寸

CAD 相关数据 → [www.festo.com](http://www.festo.com)

电接口 2 – 插头, 插头型式 ZB, 自攻螺丝



[1] 固定螺丝

[3] 电缆, 长度取决于订单

	B1	B2	B3	D1 ø	H1	H2	H3	L1	L2	L3	L4	L5	L6
插头, 插头型式 ZB	9.7	9.7	5.4	2.9	12.35	13	17.5	26.9	19	27	17	8.4	12.5

### 订货数据

附加功能	信号状态指示	电缆长度 [m]	重量 [g]	订货号	型号	
<b>电接口 2, 连接技术: 开放式</b>						
	保护电路	黄色 LED	2.5	50	<b>8047671</b>	<b>NEBV-Z4WA2L-P-E-2.5-N-LE2-S1</b>
			5	90	<b>8047672</b>	<b>NEBV-Z4WA2L-P-E-5-N-LE2-S1</b>
			10	170	<b>8047670</b>	<b>NEBV-Z4WA2L-P-E-10-N-LE2-S1</b>
	保持电流降, 保护电路	黄色 LED	2.5	50	<b>8047679</b>	<b>NEBV-Z4WA2L-R-E-2.5-N-LE2-S1</b>
			5	90	<b>8047680</b>	<b>NEBV-Z4WA2L-R-E-5-N-LE2-S1</b>
			10	170	<b>8047678</b>	<b>NEBV-Z4WA2L-R-E-10-N-LE2-S1</b>
<b>电接口 2, 连接技术: 插头 M8x1, A 编码, 符合 EN 61076-2-104</b>						
	保护电路	黄色 LED	0.5	18	<b>8047673</b>	<b>NEBV-Z4WA2L-P-E-0.5-N-M8G3-S1</b>
			2.5	54	<b>8047674</b>	<b>NEBV-Z4WA2L-P-E-2.5-N-M8G3-S1</b>
	保持电流降, 保护电路	黄色 LED	0.5	18	<b>8047683</b>	<b>NEBV-Z4WA2L-R-E-0.5-N-M8G3-S1</b>
			2.5	54	<b>8047684</b>	<b>NEBV-Z4WA2L-R-E-2.5-N-M8G3-S1</b>
<b>电接口 2, 连接技术: 插头, 插头型式 ZB, 自攻螺丝</b>						
	工作电压范围 0 ... 30 V DC, 不带保持电流降, 不带保护电路	-	0.2	18	<b>8047681</b>	<b>NEBV-Z4WA2-E-0.2-N-Z1W2-S1</b>
	保持电流降, 保护电路	黄色 LED	0.2	18	<b>8047682</b>	<b>NEBV-Z4WA2L-R-E-0.2-N-Z1W2-S1</b>

## 订货数据 – 模块化产品系统

订货表		条件	代码	输入代码
模块订货号	<b>8003577</b>			
连接电缆	连接电缆，用于阀		<b>NEBV</b>	NEBV
连接技术，左侧，现场设备侧	插座，插头型式 ZC，公制螺纹		<b>-Z4</b>	-Z4
电缆连接方向，左侧	直角式 45°		<b>WA</b>	WA
针/芯数，左侧	2-针脚		<b>2</b>	2
显示	无			
	信号状态 LED		<b>L</b>	
电路	无	[1]		
	集成保护电路	[2]	<b>-P</b>	
	保持电流降，带集成保护电路		<b>-R</b>	
电缆属性	适用于拖链		<b>-E</b>	-E
电缆长度	0.2 m	[1]	<b>-0.2</b>	
	0.5 m	[3]	<b>-0.5</b>	
	2.5 m	[2]	<b>-2.5</b>	
	5 m	[4]	<b>-5</b>	
	10 m	[4]	<b>-10</b>	
电缆标识	不带标签支架		<b>-N</b>	-N
连接技术，右侧控制器侧	开放式		<b>-LE</b>	
	插头 M8x1, A 编码, EN 61076-2-104		<b>-M8</b>	
	插头，插头型式 ZB，自攻螺丝		<b>-Z1</b>	
电缆连接方向，右侧	无			
	直列式		<b>G</b>	
	直角式		<b>W</b>	
针/芯数，右侧	2-针脚		<b>2</b>	
	3-针脚	[3]	<b>3</b>	
防护等级，电气系统	IP65		<b>-S1</b>	-S1

- [1] -0.2 仅适用于右侧连接技术 Z1  
 [2] -P, -2.5 不适用于右侧连接技术 Z1  
 [3] -0.5, 3 仅适用于右侧连接技术 M8  
 [4] -5, -10 仅适用于右侧连接技术 LE