

# 连接电缆，用于阀，插头型式 ZC，自攻螺丝

型号代码

NEBV - Z3 WA 2 L - R - E - 5 - N - LE 2 - S1	
<b>功能</b>	
NEBV	连接电缆，用于阀
<b>连接技术，左侧，现场设备一侧</b>	
Z3	插座，插头型式 ZC，自攻螺丝
<b>电缆引出线，左侧</b>	
WA	半直角式 45°
<b>针脚/线芯数量，左侧</b>	
2	2针
<b>显示</b>	
L	信号状态 LED
<b>线路图</b>	
R	保持电流降，带集成保护线路
<b>电缆属性</b>	
E	适用于拖链
<b>电缆长度</b>	
2,5	2.5 m
5	5 m
10	10 m
<b>电缆标识</b>	
N	不带标签支架
<b>连接技术，右侧，控制器一侧</b>	
LE	开放式
<b>针脚/线芯数量，右侧</b>	
2	2芯
<b>防护等级，用于电气元件</b>	
S1	IP65

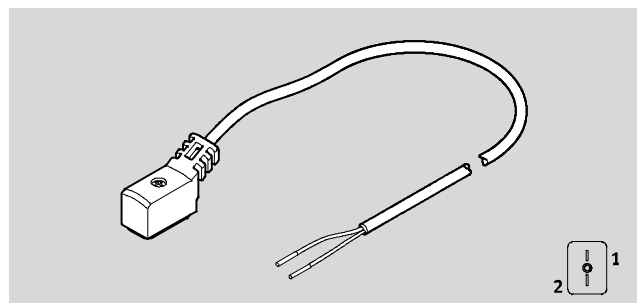
# 连接电缆，用于阀，插头型式 ZC，自攻螺丝

技术参数

FESTO

连接电缆 NEBV-Z3WA2L

- 连接电缆
- 两端预装配
- 用于连接阀



主要技术参数	
电接口 1	
功能	现场设备侧
连接方式	插座
电缆引出线	直角式
结构特点	方形
连接技术	插头型式 ZC，自攻螺丝
针脚/线芯数量	2
占用的针脚/线芯	2
安装方式	通过自攻螺丝安装到电磁阀上
信号状态显示	黄色 LED
附加功能	保持电流降，保护电路
电接口 2	
功能	控制器侧
连接方式	电缆
连接技术	开放式
针脚/线芯数量	2
占用的针脚/线芯	2

技术参数 - 电气		
额定工作电压	[V DC]	24
工作电压范围	[V DC]	20.4 ... 26.4
浪涌保护	[kV]	2.4
污染等级		3
连接频率		50
极性容错保护		双极
保护接地接口		无

技术参数 - 电缆		
电缆构成	[mm <sup>2</sup> ]	2 x 0.14
电缆直径	[mm]	2.9
电缆直径公差	[%]	±0.1
导线额定横截面	[mm <sup>2</sup> ]	0.14
电缆属性		适用于拖链
电缆测试条件		测试条件备索
弯曲半径，电缆柔性安装	[mm]	≥29
电缆标识		不带标签支架

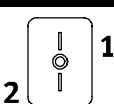
# 连接电缆，用于阀，插头型式 ZC，自攻螺丝

技术参数

材料	
壳体	TPE-U(PU)
壳体颜色	黑色
绝缘护套	PP
螺丝	钢
针脚触点	镀锡铜合金
电缆护套	TPE-U (PUR)
电缆护套颜色	灰色
材料注意事项	RoHS 合规

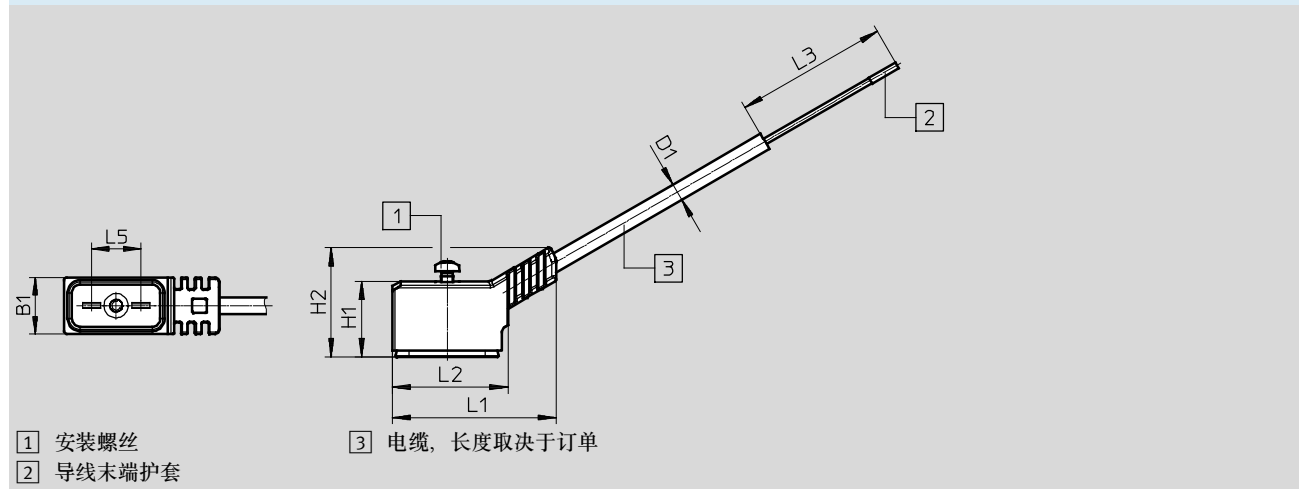
工作和环境条件	
环境温度 [°C]	-10 ... +50
CE 标记 (见合格声明)	符合欧盟电磁兼容性指令 <sup>1)</sup>
防护等级	IP65
防护等级注意事项	安装后的状态

1) 欲了解元件的适用性，请登录网址：[www.festo.com](http://www.festo.com) → Support → User documentation 查询厂商 EC 合格声明。  
如果元件易受居住、办公室、商业环境或小型企业的限制，可能有必要采取进一步措施以减少辐射干扰。

线路图 (插座/插头视图)				
电接口 1	针脚	线芯颜色 <sup>1)</sup>	针脚	电接口 2
	1	BK	-	开放式
	2	BK	-	

1) 符合 IEC 757

## 尺寸 CAD 相关数据 → [www.festo.com](http://www.festo.com)



型号	B1	D1	H1	H2	L1	L2	L3	L5
NEBV-Z3WA2L	9.7	2.9 ∅	12	17.5	26.9	19	50	8.4

# 连接电缆，用于阀，插头型式 ZC，自攻螺丝

技术参数

FESTO

订货数据				
电接口	电缆长度 [m]	重量 [g]	订货号	型号
半直角式插座，插头型式 ZC，自攻螺丝	2.5	50	8047676	NEBV-Z3WA2L-R-E-2.5-N-LE2-S1
	5	90	8047677	NEBV-Z3WA2L-R-E-5-N-LE2-S1
	10	170	8047675	NEBV-Z3WA2L-R-E-10-N-LE2-S1

# 连接电缆，用于阀，插头型式 ZC，自攻螺丝

订货数据 - 模块化产品系统

FESTO

订货表		条件	代码	输入代码
<b>M</b>	模块订货号		<b>8003577</b>	
	连接电缆			<b>NEBV</b>
	连接技术，左侧，现场设备一侧			<b>-Z3</b>
	电缆引出线，左侧			<b>WA</b>
	针脚/线芯数量，左侧			<b>2</b>
	显示			<b>L</b>
	线路图			<b>-R</b>
	电缆属性			<b>-E</b>
	线缆长度 [m]			<b>-2,5</b>
	[m]			<b>-5</b>
	[m]			<b>-10</b>
	电缆标识			<b>-N</b>
	连接技术，右侧，控制一侧			<b>-LE</b>
	针脚/线芯数量，右侧			<b>2</b>
	防护等级，用于电气元件			<b>-S1</b>

**M** Mandatory data

**O** Options

Transfer order 代码

8003577 NEBV - Z3 WA 2 L - R - E - N - LE 2 - S1