

# 连接电缆，用于阀，Sub-D

产品范围一览

功能	派生型	型号代码	连接技术 (电接口 2)	电缆属性	长度	→ 页码/In- ternet
电接口 1: 插座	<b>标准固定 Sub-D</b>					
	9针	KMP6	开放式	标准	2.5 m 5 m 10 m	8
	15针	KMP6	开放式	标准	2.5 m 5 m 10 m	11
	25针	NEBV-S1 NEBV-C-S1 KMP6	开放式	标准	2.5 m 5 m 10 m	14
	26针	KMP6	开放式	标准	2.5 m 5 m 10 m	20
	44针	NEBV-S1 NEBV-C-S1 NEBV-C-S7	开放式	标准	2 m 5 m 10 m	23
	<b>盖子，用于阀岛 MPA</b>					
	25针	VMPA-KMS	开放式	-	2.5 m 5 m 10 m	28
	<b>盖子，用于阀岛 MPA-L</b>					
	25针	VMPAL-KM	开放式	标准 适用于拖链	2.5 m 5 m 10 m 0.5 ... 30 m	31
	44针	VMPAL-KM	开放式	标准	2.5 m 5 m 10 m 0.5 ... 30 m	33
	<b>盖子，用于阀岛 VTSA/VTSA-F</b>					
	37针	NEBV-S1W37	开放式	标准 适用于拖链	2.5 m 5 m 10 m	35
	<b>盖子，用于阀岛 CPV</b>					
	9针	KMP3-9P KMP4-9P	开放式	标准 适用于拖链	5 m 10 m 1 ... 99 m	39
	25针	KMP3-25P KMP4-25P	开放式	标准 适用于拖链	5 m 10 m 1 ... 99 m	42
	<b>盖子，用于多针插头分配器 MPV</b>					
	15针	KMPV-SUB-D	开放式	-	5 m 10 m	46

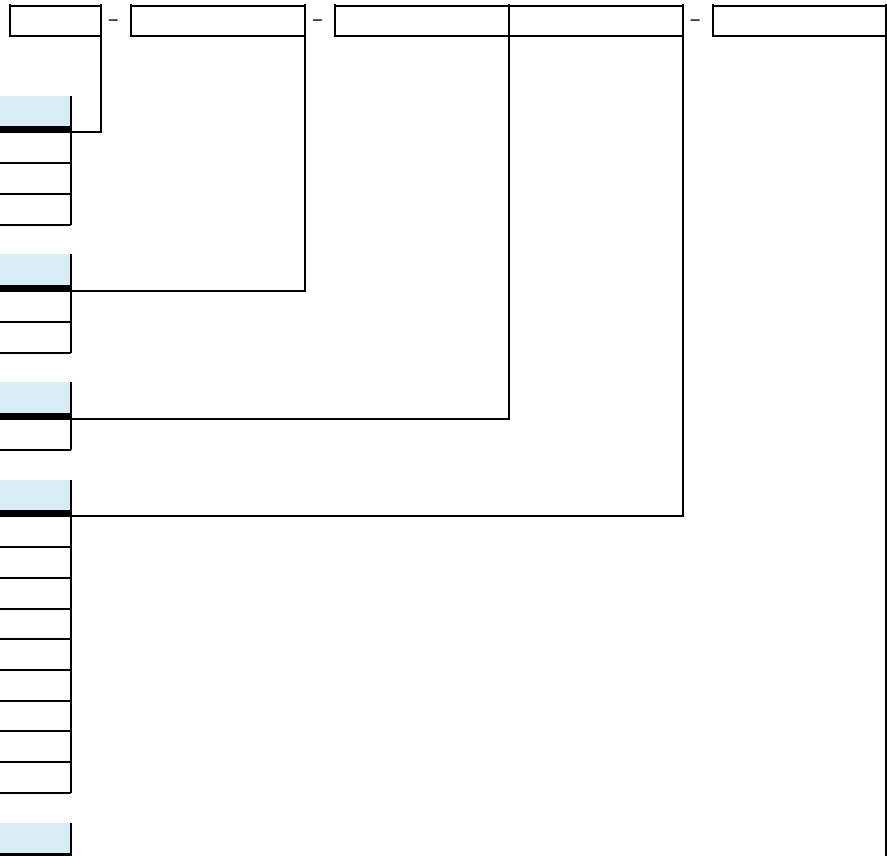


# 连接电缆, 用于阀, Sub-D

型号代码

FESTO

→



电缆长度	
2.5	2.5 m
5	5 m
10	10 m

电缆标识	
-	带标签支架
N	不带标签支架

右侧连接技术 (控制器侧)	
LE	开放式

右侧针脚/线芯数量	
10	10针
15	15针
25	25针
26	26针
27	27针
36	36针
37	37针
39	39针
44	44针

防护等级, 电气系统	
-	标准
S6	IP40
S9	IP65/IP67
S10	IP65/IP67/IP69K

# 连接电缆, 用于阀, Sub-D

型号代码

		VMPA	-	KMS	-		-		-		-	
<b>功能</b>												
VMPA	连接电缆, 用于阀岛 MPA-S											
<b>用途</b>												
KMS	电缆, 用于多针插头接口											
<b>电缆护套材料</b>												
1	PVC											
2	PUR											
<b>电接口 2, 针脚/线芯数量</b>												
8	10针											
24	25针											
<b>电缆长度</b>												
2.5	2.5 m											
5	5 m											
10	10 m											
<b>电缆护套材料</b>												
-	PVC											
PUR	PUR											

# 连接电缆，用于阀, Sub-D

型号代码

		VMPAL	-	KM	-		-		-		-		-	
<b>功能</b>														
VMPAL	连接电缆，用于阀岛 MPA-L													
<b>用途</b>														
KM	电缆，用于多针插头接口													
<b>电缆属性</b>														
-	标准													
SK	适用于拖链													
<b>电缆引出线</b>														
V	前端													
S	侧面													
<b>电接口 1, 针脚/线芯数量</b>														
SD25	25针													
SD44	44针													
<b>防护等级, 电气系统</b>														
-	标准													
IP67	IP67													
<b>电缆长度</b>														
2.5	2.5 m													
5	5 m													
10	10 m													
-	0.5 ... 30 m													

# 连接电缆，用于阀, Sub-D

型号代码

FESTO

		K	MP		-		-		-		
<b>功能</b>											
K	连接电缆										
<b>左侧连接技术（现场设备侧）</b>											
MP	Sub-D 插座										
<b>安装</b>											
3	盖子，用于阀岛 CPV, 导线额定横截面积 0.34 mm <sup>2</sup>										
4	盖子，用于阀岛 CPV, 导线额定横截面积 0.25 mm <sup>2</sup>										
6	标准固定: Sub-D										
<b>左侧针脚/线芯数量</b>											
9P	9针										
15P	15针										
25P	25针										
26P	26针										
<b>右侧针脚/线芯数量</b>											
-	与左侧针脚/线芯数量相等										
8	9针										
08	10针										
12	15针										
16	18针，用于 KMP3 20针，用于 KMP6										
20	25针										
22	24针										
<b>电缆长度</b>											
2.5	2.5 m										
5	5 m										
10	10 m										
X	1 ... 99 m										
<b>电缆护套材料</b>											
-	PVC										
PVC	PVC										
PUR	TPE-U(PUR)										

# 连接电缆，用于阀, Sub-D

型号代码

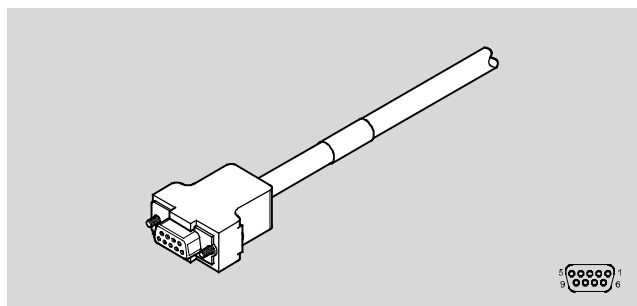
	K	MPV	-	SUB	-	D	-	15	-	
<b>功能</b>										
K	连接电缆									
<b>用途</b>										
MPV	用于多针插头分配器									
<b>左侧连接技术 (现场设备侧)</b>										
SUB	Sub-D									
<b>左侧连接技术, 连接方式</b>										
D	插座									
<b>左侧针脚/线芯数量</b>										
15	15针									
<b>电缆长度</b>										
5	5 m									
10	10 m									

# 连接电缆, 用于阀, 标准接口 Sub-D, 9针

技术参数

## 连接电缆 KMP6

- 连接电缆, 用于多针插头
- 一端预装配
- 直列式插座
- 电缆长度 2.5 m, 5 m或10 m
- 9 芯
- Sub-D, 9针



主要技术参数	
符合标准	DIN 41652
电缆标识	不带标签支架
触点耐用性	50

技术参数 - 接口 1	
功能	现场设备侧
连接方式	插座
电缆引出线	直列式
结构特点	直角式
连接技术	Sub-D
针脚/线芯数量	9
占用的针脚/线芯	9
安装方式	2x 螺丝 4-40 UNC

技术参数 - 接口 2	
功能	控制器侧
连接方式	电缆
连接技术	开放式
针脚/线芯数量	9
占用的针脚/线芯	9
线端	齐切

技术参数 - 电气元件		
额定工作电压	[V DC]	24
工作电压范围	[V DC]	0 ... 30
额定电流, 40 °C	[A]	2.8
浪涌保护	[kV]	1
污染等级		2



# 连接电缆，用于阀，标准接口 Sub-D, 9针

技术参数

FESTO

技术参数 - 电缆		
电缆直径	[mm]	7.6
电缆直径公差	[mm]	±0.25
电缆属性		标准
电缆测试条件		测试条件备索
弯曲半径, 电缆固定安装	[mm]	≥76
弯曲半径, 电缆柔性安装	[mm]	≥114
电缆构成	[mm <sup>2</sup> ]	8x0.34 + 1x0.5
导线额定横截面	[mm <sup>2</sup> ]	0.34
	[mm <sup>2</sup> ]	0.5

材料	
壳体	PBT, 加强型
壳体颜色	灰色
螺纹锁	镀镍黄铜
针脚触点	镀金铜合金
电缆护套	PVC
电缆护套颜色	灰色
材料注意事项	RoHS合规

工作和环境条件		
环境温度	[°C]	-25 ... +70
环境温度, 电缆柔性安装	[°C]	-5 ... +70
贮存温度	[°C]	-25 ... +75
防护等级		IP40
防护等级注意事项		装配完毕的状态

线路图 (插座视图)		
	针脚	线芯颜色 <sup>1)</sup>
	1	WH
	2	BN
	3	GN
	4	YE
	5	GY
	6	PK
	7	BU
	8	RD
	9	BK
		导线额定横截面 0.5 mm <sup>2</sup>

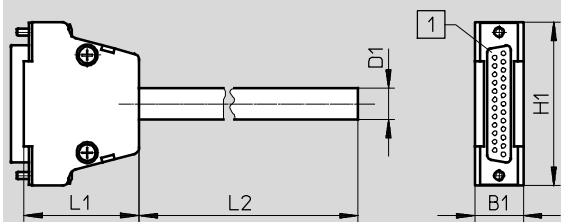
1) 符合IEC 757

# 连接电缆, 用于阀, 标准接口 Sub-D, 9针

技术参数

## 尺寸

CAD 相关数据 → [www.festo.com](http://www.festo.com)



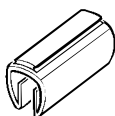
1 Sub-D 插座, 9针

型号	B1	D1	H1	L1	L2
KMP6-09P-8-2,5	16	7.6	31.2	34.5	2500
KMP6-09P-8-5					5000
KMP6-09P-8-10					10000

## 订货数据

电接口	电缆长度 [m]	重量 [g]	订货号	型号
Sub-D 插座, 9针	2.5	248	531184	KMP6-09P-8-2,5
	5	454	531185	KMP6-09P-8-5
	10	864	531186	KMP6-09P-8-10

## 订货数据 - 附件

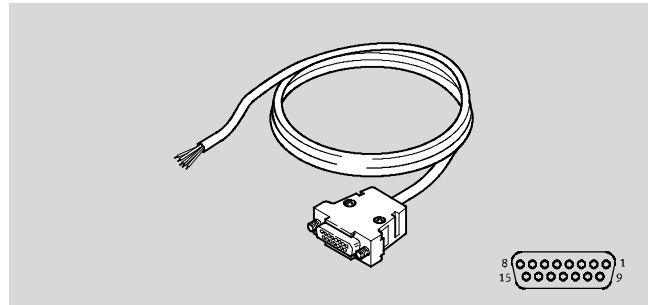
	订货号	型号
 电缆标签 • 适用电缆直径 5 ... 8 mm • 标签大小 5x20 mm	33361	KM-BZ

# 连接电缆，用于阀，标准接口 Sub-D, 15针

技术参数

## 连接电缆 KMP6

- 连接电缆，用于多针插头
- 一端预装配
- 直列式插座
- 电缆长度 2.5 m, 5 m或10 m
- 15 芯
- Sub-D, 15针



### 主要技术参数

符合标准	DIN 41652
电缆标识	不带标签支架
触点耐用性	50

### 技术参数 - 电接口 1

功能	现场设备侧
连接方式	插座
电缆引出线	直列式
结构特点	直角式
连接技术	Sub-D
针脚/线芯数量	15
占用的针脚/线芯	15
安装方式	2x 螺丝 4-40 UNC

### 技术参数 - 电接口 2

功能	控制器侧
连接方式	电缆
连接技术	开放式
针脚/线芯数量	15
占用的针脚/线芯	15
线端	齐切

### 技术参数 - 电气元件

额定工作电压	[V DC]	24
工作电压范围	[V DC]	0 ... 30
额定电流, 40 °C	[A]	2.8
浪涌保护	[kV]	1
污染等级		2

# 连接电缆, 用于阀, 标准接口 Sub-D, 15针

技术参数

技术参数 - 电缆		
电缆直径	[mm]	8.6
电缆直径公差	[mm]	±0.25
电缆属性		标准
电缆测试条件		测试条件备索
弯曲半径, 电缆固定安装	[mm]	≥86
弯曲半径, 电缆柔性安装	[mm]	≥129
电缆构成	[mm <sup>2</sup> ]	15x0.34
导线额定横截面	[mm <sup>2</sup> ]	0.34

材料	
壳体	PBT, 加强型
壳体颜色	灰色
螺纹锁	镀镍黄铜
针脚触点	镀金铜合金
电缆护套	PVC
电缆护套颜色	灰色
材料注意事项	RoHS合规

工作和环境条件		
环境温度	[°C]	-25 ... +70
环境温度, 电缆柔性安装	[°C]	-5 ... +70
贮存温度	[°C]	-20 ... +75
防护等级		IP40
防护等级注意事项		装配完毕的状态

线路图 (插座视图)		
	针脚	线芯颜色 <sup>1)</sup>
	1	WH
	2	BN
	3	GN
	4	YE
	5	GY
	6	PK
	7	BU
	8	RD
	9	BK
	10	VT
	11	GY PK
	12	RD BU
	13	GN WH
	14	BN GN
	15	YE WH

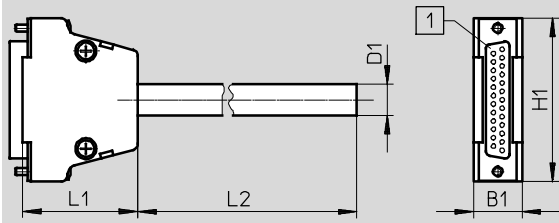
1) 符合IEC 757

# 连接电缆，用于阀，标准接口 Sub-D, 15针

技术参数

## 尺寸

CAD 相关数据 → [www.festo.com](http://www.festo.com)



1 Sub-D 插座, 15针

型号	B1	D1	H1	L1	L2
KMP6-15P-12-2,5	16	8.5	40	34.5	2500
KMP6-15P-12-5					5000
KMP6-15P-12-10					10000

## 订货数据

电接口	电缆长度 [m]	重量 [g]	订货号	型号
插座 Sub-D, 15针	2.5	293	527543	KMP6-15P-12-2,5
	5	585	527544	KMP6-15P-12-5
	10	1134	527545	KMP6-15P-12-10

# 连接电缆，用于阀，标准接口 Sub-D, 25针

技术参数

FESTO

## 连接电缆

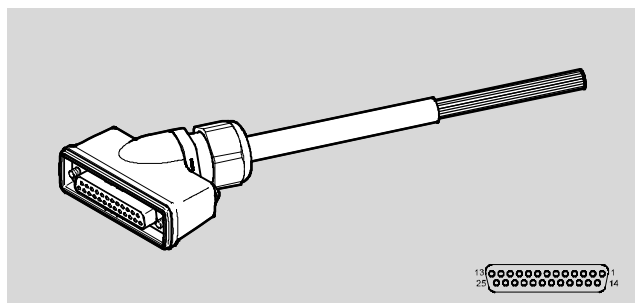
NEBV-S1G25

NEBV-S1WA25

NEBV-C-S1WA25

KMP6

- 连接电缆，用于多针插头
- 一端预装配
- 直列式或直角式插座
- 电缆长度 2.5 m, 5 m或10 m
- 15, 20或25 芯
- Sub-D, 25针



主要技术参数					
型号	KMP6	NEBV-S1G25	NEBV-S1G25 ... S6	NEBV-S1WA25	NEBV-C-S1WA25HS
符合标准	-	-	DIN 47100	DIN 47100	DIN 47100
符合标准	DIN 41652	-	-	-	-
电缆标识	不带标签支架	-	不带标签支架	不带标签支架	不带标签支架
特殊特性	-	-	-	-	易清洗
触点耐用性	50	-	50	50	50

技术参数 - 电接口 1					
型号	KMP6	NEBV-S1G25	NEBV-S1G25 ... S6	NEBV-S1WA25	NEBV-C-S1WA25HS
功能	现场设备侧	-	现场设备侧	现场设备侧	现场设备侧
连接方式	插座	插座	插座	插座	插座
电缆引出线	直列式	-	直列式	直角式	直角式
结构特点	直角式	-	直角式	直角式	直角式
连接技术	Sub-D	Sub-D	Sub-D	Sub-D	Sub-D
针脚/线芯数量	25	25	25	25	25
占用的针脚/线芯	15, 25	-	25	25	25
安装方式	2x 螺丝 4-40 UNC	2x 螺丝 4-40 UNC	2x 螺丝 4-40 UNC	2x 螺丝 4-40 UNC	2x 螺丝 4-40 UNC
	-	-	-	-	带密封件

技术参数 - 电接口 2					
型号	KMP6	NEBV-S1G25	NEBV-S1G25 ... S6	NEBV-S1WA25	NEBV-C-S1WA25HS
功能	控制器侧	控制器侧	控制器侧	控制器侧	控制器侧
连接方式	电缆	电缆	电缆	电缆	电缆
连接技术	开放式	开放式	开放式	开放式	开放式
针脚/线芯数量	15, 25	15, 25	25	25	25
占用的针脚/线芯	15, 25	-	25	25	-
线端	齐切	-	齐切	齐切	-

技术参数 - 电气元件					
型号	KMP6	NEBV-S1G25	NEBV-S1G25 ... S6	NEBV-S1WA25	NEBV-C-S1WA25HS
额定工作电压 [V DC]	24	24	-	-	-
工作电压范围 [V DC]	0 ... 30	-	0 ... 30	0 ... 30	0 ... 30
额定电流, 40 °C [A]	2.8	-	2.6	2.6	2.6
浪涌保护 [kV]	1	-	2.4	2.4	-
极性容错保护	-	-	是	是	-
保护接地连接	-	-	-	-	无
污染等级	2	-	2	3	3

# 连接电缆，用于阀，标准接口 Sub-D, 25针

技术参数

FESTO

技术参数 - 电缆					
型号		KMP6-25P-12	NEBV-S1G25 ... LE15	KMP6-25P-20	NEBV-S1G25 ... LE25
电缆直径	[mm]	8.6	9	10.3	10.5
电缆直径公差	[mm]	±0.25	-	±0.25	-
电缆属性		标准	标准	标准	标准
电缆测试条件		测试条件备索	-	测试条件备索	-
电缆最小弯曲半径	[mm]	-	90	-	105
弯曲半径，电缆固定安装	[mm]	≥86	-	≥103	-
弯曲半径，电缆柔性安装	[mm]	≥129	-	≥103	-
电缆构成	[mm <sup>2</sup> ]	15x0.34	15x0.34	20x0.25 + 5x0.34	20x0.25 + 5x0.34
导线额定横截面	[mm <sup>2</sup> ]	0.34	-	0.25	-
	[mm <sup>2</sup> ]	-	-	0.34	-

技术参数 - 电缆					
型号		NEBV-S1G25 ... S6	NEBV-S1WA25	NEBV-C-S1WA25HS	
电缆直径	[mm]	10.2	10.2	10.2	
电缆接头		-	M20x1.5	-	
电缆直径公差	[mm]	±0.25	±0.25	±0.25	
电缆属性		标准	标准	标准	
电缆测试条件		测试条件备索	测试条件备索	-	
电缆最小弯曲半径	[mm]	-	-	-	
弯曲半径，电缆固定安装	[mm]	≥42	≥42	≥41	
弯曲半径，电缆柔性安装	[mm]	≥126	≥126	≥122	
电缆构成	[mm <sup>2</sup> ]	25x0.34	25x0.34	25x0.34	
导线额定横截面	[mm <sup>2</sup> ]	0.34	0.34	0.34	

材料						
型号		KMP6	NEBV-S1G25	NEBV-S1G25 ... S6	NEBV-S1WA25	NEBV-C-S1WA25HS
壳体		PBT, 加强型	PBT	PC, 加强型	PA66-GF30	PA, 加强型
壳体颜色		灰色	-	黑色	黑色	灰色
联接螺母		-	PA	-	-	-
螺纹锁		镀镍黄铜	-	-	-	-
螺丝		-	-	镀镍黄铜	钢	不锈钢
密封件		-	TPE-O	-	NBR	EPDM
针脚触点		镀金铜合金	-	镀金青铜	镀金青铜	镀金青铜
电缆护套		PVC	PVC	PVC	PVC	PVC
电缆护套颜色		灰色	-	灰色	灰色	灰色
绝缘护套		-	-	PVC	PVC	PVC
材料注意事项		RoHS合规	RoHS合规	RoHS合规	RoHS合规	RoHS合规

# 连接电缆，用于阀，标准接口 Sub-D, 25针

技术参数

FESTO

工作和环境条件					
型号	KMP6	NEBV-S1G25	NEBV-S1G25 ... S6	NEBV-S1WA25	NEBV-C-S1WA25HS
环境温度 [°C]	-25 ... +70	-	-35 ... +80	-35 ... +80	-5 ... +60
环境温度，电缆柔性安装 [°C]	-5 ... +70	-5 ... +50	-5 ... +80	-5 ... +80	-5 ... +60
贮存温度 [°C]	-25 ... +75	-	-25 ... +75	-35 ... +80	-20 ... +40
耐腐蚀等级 CRC <sup>1)</sup>	-	2	0	2	3
防护等级	IP40	IP65	IP40	IP65	IP65
	-	IP67	-	IP67	IP67
	-	-	-	-	IP69K
防护等级注意事项	装配完毕的状态	装配完毕的状态	装配完毕的状态	装配完毕的状态	装配完毕的状态

- 1) 耐腐蚀等级 0，符合Festo FN 940 070 标准  
 无耐腐蚀能力。适用于小而不显眼的标准件，诸如通常磷酸化或经抛光螺线销、卡簧和夹紧套，也适用于滚珠轴承（用于元件〈CRC 3〉和滑动轴承。  
 耐腐蚀等级 2，符合Festo FN 940 070 标准  
 中度耐腐蚀能力。有可能会产生冷凝水的应用场合。用于表面装饰要求的外部可视件，与典型的工业应用场合环境气候直接接触。  
 耐腐蚀等级 3，符合Festo FN 940 070 标准  
 高度耐腐蚀能力。户外暴露于中等腐蚀条件。用于表面有主功能性要求的外部可视件，直接与常规工业环境接触。

线路图 (插座视图)					
	开放式, 15芯		开放式, 25芯		
	针脚	线芯颜色 <sup>1)</sup>	针脚	线芯颜色 <sup>1)</sup>	
				KMP6	NEBV
	1	WH	1	WH	WH
	2	BN	2	GN	BN
	3	GN	3	YE	GN
	4	YE	4	GY	YE
	5	GY	5	PK	GY
	6	PK	6	BU	PK
	7	BU	7	RD	BU
	8	RD	8	VT	RD
	9	BK	9	GY PK	BK
	10	VT	10	RD BU	VT
	11	GY PK	11	GN WH	GY PK
	12	RD BU	12	BN GN	RD BU
	13	-	13	YE WH	GN WH
	14	-	14	BN YE	BN GN
	15	-	15	GY WH	YE WH
	16	-	16	BN GY	BN YE
	17	-	17	WH PK	GY WH
	18	-	18	BN PK	BN GY
	19	-	19	BU WH	WH PK
	20	-	20	BN BU	BN PK
	21	-	21	RD WH <sup>2)</sup>	BU WH
	22	-	22	BN RD <sup>2)</sup>	BN BU
	23	GN WH	23	BK WH <sup>2)</sup>	RD WH
	24	BN GN	24	BN <sup>2)</sup>	BN RD
	25	YE WH	25	BK <sup>2)</sup>	BK WH

- 1) 符合IEC 757  
 2) 导线额定横截面 0.5 mm<sup>2</sup>

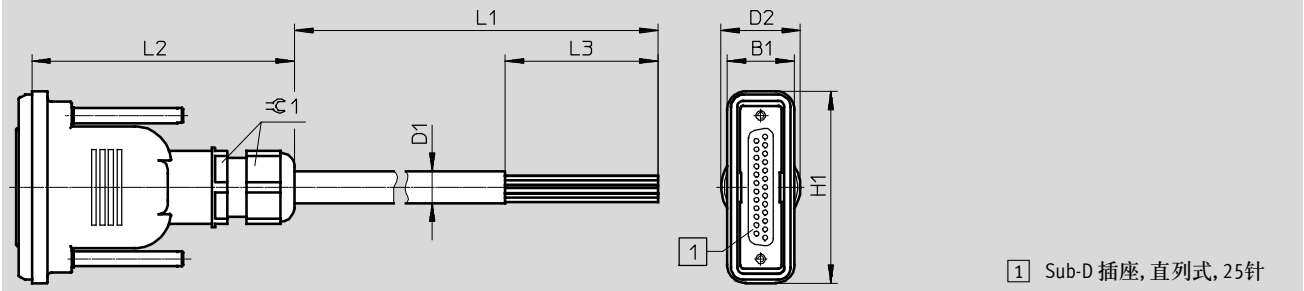


# 连接电缆，用于阀，标准接口 Sub-D, 25针

技术参数

尺寸

CAD 相关数据 → [www.festo.com](http://www.festo.com)

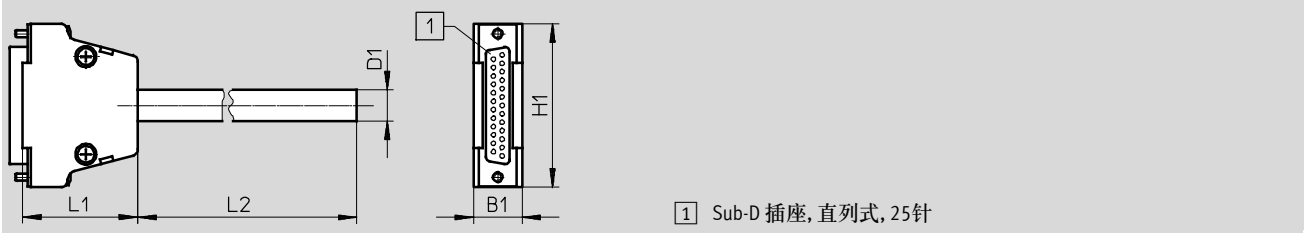


1 Sub-D 插座, 直列式, 25针

型号	B1	D1 ∅	D2 ∅	H1	L1	L2	L3	≈C1
NEBV-S1G25-K-2,5-N-LE15	22	9	26	62.8	2500	86±0.5	60	24
NEBV-S1G25-K-5-N-LE15					5000			
NEBV-S1G25-K-10-N-LE15					10000			
NEBV-S1G25-K-2.5-N-LE25	22	10.5	26	62.8	2500	86±0.5	50	24
NEBV-S1G25-K-5-N-LE25					5000			
NEBV-S1G25-K-10-N-LE25					10000			

尺寸

CAD 相关数据 → [www.festo.com](http://www.festo.com)



1 Sub-D 插座, 直列式, 25针

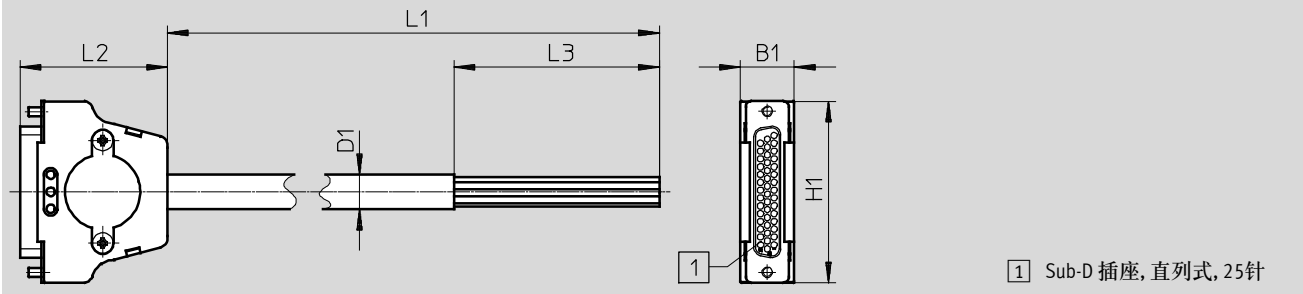
型号	B1	D1 ∅	H1	L1	L2
KMP6-25P-12-2,5	16	8.5	53.4	2500	37.7
KMP6-25P-12-5				5000	
KMP6-25P-12-10				10000	
KMP6-25P-20-2,5	16	10.3	53.4	2500	37.7
KMP6-25P-20-5				5000	
KMP6-25P-20-10				10000	

# 连接电缆, 用于阀, 标准接口 Sub-D, 25针

技术参数

尺寸

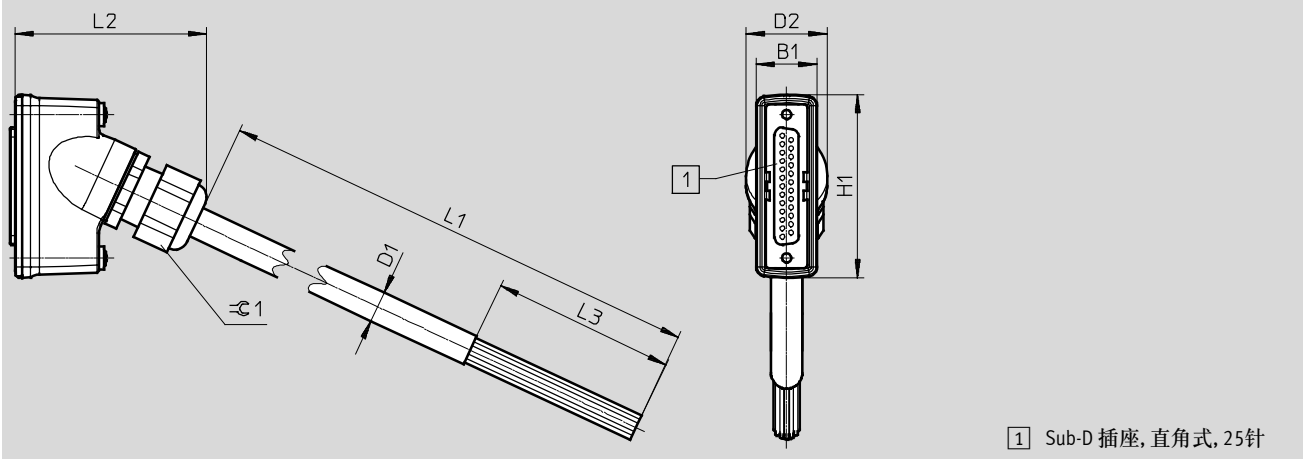
CAD 相关数据 → [www.festo.com](http://www.festo.com)



型号	B1	D1 ∅	H1	L1	L2	L3
NEBV-S1G25-K-2.5-N-LE25-S6	15.8	10.2	53	2500	43.1	60
NEBV-S1G25-K-5-N-LE25-S6				5000		
NEBV-S1G25-K-10-N-LE25-S6				10000		

尺寸

CAD 相关数据 → [www.festo.com](http://www.festo.com)



型号	B1	D1 ∅	D2 ∅	H1	L1	L2	L3	≈C1
NEBV-S1WA25-K-2.5-N-LE25-S9	20	10.2	26.5	60	2500	60	60	24
NEBV-S1WA25-K-5-N-LE25-S9					5000			
NEBV-S1WA25-K-10-N-LE25-S9					10000			
NEBV-C-S1WA25HS-K-2.5-N-LE25-S10	20	10.2	26.5	60	2500	60	60	24
NEBV-C-S1WA25HS-K-5-N-LE25-S10					5000			
NEBV-C-S1WA25HS-K-10-N-LE25-S10					10000			

# 连接电缆，用于阀，标准接口 Sub-D, 25针

技术参数

FESTO

订货数据							
		电缆构成 [mm <sup>2</sup> ]	防护等级	电缆长度 [m]	重量 [g]	订货号	型号
<b>直列式插座</b>							
	开放式, 15芯	15x 0.34	IP40	2.5	329	530049	KMP6-25P-12-2,5
				5	590	530050	KMP6-25P-12-5
				10	1140	530051	KMP6-25P-12-10
			IP65, IP67	2.5	370	538222	NEBV-S1G25-K-2.5-N-LE15
				5	670	538223	NEBV-S1G25-K-5-N-LE15
				10	1270	538224	NEBV-S1G25-K-10-N-LE15
	开放式, 25芯	25x 0.34	IP40	2.5	490	575417	NEBV-S1G25-K-2.5-N-LE25-S6
				5	930	575418	NEBV-S1G25-K-5-N-LE25-S6
				10	1820	575419	NEBV-S1G25-K-10-N-LE25-S6
		20x 0.25 5x 0.34	IP40	2.5	432	530046	KMP6-25P-20-2,5
				5	814	530047	KMP6-25P-20-5
				10	1600	530048	KMP6-25P-20-10
		20x 0.25 5x 0.34	IP65, IP67	2.5	490	538225	NEBV-S1G25-K-2.5-N-LE25
				5	910	538226	NEBV-S1G25-K-5-N-LE25
				10	1750	538227	NEBV-S1G25-K-10-N-LE25
<b>直角式插座</b>							
	开放式, 25芯	25x 0.34	IP65, IP67	2.5	510	575423	NEBV-S1WA25-K-2.5-N-LE25-S9
				5	950	575424	NEBV-S1WA25-K-5-N-LE25-S9
				10	1850	575425	NEBV-S1WA25-K-10-N-LE25-S9
			IP65, IP67, IP69K	2.5	460	2265131	NEBV-C-S1WA25HS-K-2.5-N-LE25-S10
				5	860	2265132	NEBV-C-S1WA25HS-K-5-N-LE25-S10
				10	1660	2265133	NEBV-C-S1WA25HS-K-10-N-LE25-S10

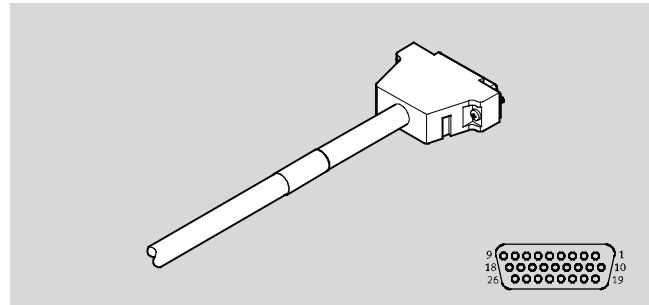
# 连接电缆，用于阀，标准接口 Sub-D, 26针

技术参数

FESTO

## 连接电缆 KMP6

- 连接电缆，用于多针插头
- 一端预装配
- 直列式插座
- 电缆长度 2.5 m, 5 m或10 m
- 20 芯
- Sub-D, 26针



### 主要技术参数

符合标准	DIN 41652
电缆标识	不带标签支架
触点耐用性	50

### 技术参数 - 接口 1

功能	现场设备侧
连接方式	插座
电缆引出线	直列式
结构特点	直角式
连接技术	Sub-D
针脚/线芯数量	26
占用的针脚/线芯	20
安装方式	2x 螺丝 4-40 UNC

### 技术参数 - 接口 2

功能	控制器侧
连接方式	电缆
连接技术	开放式
针脚/线芯数量	20
占用的针脚/线芯	20
线端	齐切

### 技术参数 - 电气元件

额定工作电压	[V DC]	24
工作电压范围	[V DC]	0 ... 30
额定电流, 40 °C	[A]	2.5
浪涌保护	[kV]	1
污染等级		2

### 技术参数 - 电缆

电缆直径	[mm]	8.8
电缆直径公差	[mm]	±0.25
电缆属性		标准
电缆测试条件		测试条件备索
弯曲半径, 电缆固定安装	[mm]	≥88
弯曲半径, 电缆柔性安装	[mm]	≥132
电缆构成	[mm <sup>2</sup> ]	20x0.25
导线额定横截面	[mm <sup>2</sup> ]	0.25

# 连接电缆，用于阀，标准接口 Sub-D, 26针

技术参数

FESTO

材料	
壳体	PBT, 加强型
壳体颜色	灰色
螺纹锁	镀镍黄铜
针脚触点	镀金铜合金
电缆护套	PVC
电缆护套颜色	灰色
材料注意事项	RoHS合规

工作和环境条件		
环境温度	[°C]	-25 ... +70
环境温度, 电缆柔性安装	[°C]	-5 ... +70
贮存温度	[°C]	-20 ... +75
防护等级		IP40
防护等级注意事项		装配完毕的状态

线路图 (插座视图)		针脚	线芯颜色 <sup>1)</sup>
	1	WH	
	2	BN	
	3	GN	
	4	YE	
	5	GY	
	6	PK	
	7	BU	
	8	RD	
	9	BK	
	10	VT	
	11	GY PK	
	12	RD BU	
	13	GN WH	
	14	BN GN	
	15	YE WH	
	16	BN YE	
	17	-	
	18	-	
	19	-	
	20	-	
	21	-	
	22	-	
	23	GY WH	
	24	BN GY	
	25	WH PK	
	26	BN PK	

1) 符合IEC 757

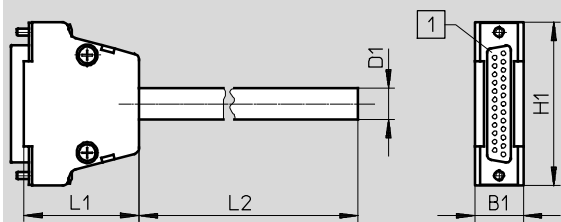
# 连接电缆, 用于阀, 标准接口 Sub-D, 26针

技术参数

FESTO

尺寸

CAD 相关数据 → [www.festo.com](http://www.festo.com)



1 Sub-D 插座, 26针

型号	B1	D1	H1	L1	L2
KMP6-26P-16-2,5	16	8.6	40	34.5	2500
KMP6-26P-16-5					5000
KMP6-26P-16-10					10000

## 订货数据

电接口	电缆长度 [m]	重量 [g]	订货号	型号
Sub-D 插座, 26针	2.5	280	527546	KMP6-26P-16-2,5
	5	570	527547	KMP6-26P-16-5
	10	1145	527548	KMP6-26P-16-10

# 连接电缆，用于阀，标准接口 Sub-D, 44针

技术参数

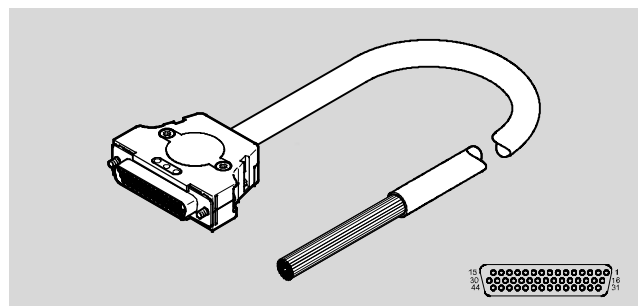
## 连接电缆

NEBV-S1G44

NEBV-S1WA44

NEBV-C-S7WA44HS

- 连接电缆，用于多针插头
- 一端预装配
- 直列式或直角式插座
- 电缆长度 2.5 m, 5 m或10 m
- 36, 39或44 芯
- Sub-D, 44针



主要技术参数				
型号	NEBV-S1G44	NEBV-S1G44 ... S6	NEBV-S1WA44	NEBV-C-S7WA44HS
符合标准	-	DIN 47100	DIN 47100	DIN 47100
电缆标识	-	不带标签支架	不带标签支架	不带标签支架
特殊特性	-	-	-	易清洗
触点耐用性	-	50	50	50

技术参数 - 电接口 1				
型号	NEBV-S1G44	NEBV-S1G44 ... S6	NEBV-S1WA44	NEBV-C-S7WA44HS
功能	现场设备侧	现场设备侧	现场设备侧	现场设备侧
连接方式	插座	插座	插座	插座
电缆引出线	-	直列式	直角式	直角式
结构特点	-	直角式	直角式	直角式
连接技术	Sub-D	Sub-D	Sub-D	Sub-D
针脚/线芯数量	44	44	44	44
占用的针脚/线芯	-	44	44	36
安装方式	2x 螺丝 4-40 UNC	2x 螺丝 4-40 UNC	2x 螺丝 4-40 UNC	2x 螺丝 4-40 UNC
	-	-	-	带密封件

技术参数 - 电接口 2				
型号	NEBV-S1G44	NEBV-S1G44 ... S6	NEBV-S1WA44	NEBV-C-S7WA44HS
功能	-	控制器侧	控制器侧	控制器侧
连接方式	-	电缆	电缆	电缆
连接技术	-	开放式	开放式	开放式
针脚/线芯数量	-	44	44	36
占用的针脚/线芯	-	44	44	-
线端	-	齐切	齐切	-

技术参数 - 电气元件				
型号	NEBV-S1G44	NEBV-S1G44 ... S6	NEBV-S1WA44	NEBV-C-S7WA44HS
工作电压范围	[V DC] ≤30	0 ... 30	0 ... 30	0 ... 30
额定电流, 40°C	[A] 0.86	0.86	0.86	0.86
浪涌保护	[kV] -	2.4	2.4	-
极性容错保护	-	是	是	-
保护接地连接	-	-	-	无
污染等级	-	2	3	3

# 连接电缆，用于阀，标准接口 Sub-D, 44针

技术参数

技术参数 - 电缆				
型号	NEBV-S1G44	NEBV-S1G44 ... S6	NEBV-S1WA44	NEBV-C-S7WA44HS
电缆直径 [mm]	9.6	10.2	10.2	9.6
电缆接头	-	-	M20x1.5	-
电缆直径公差 [mm]	±0.5	±0.3	±0.3	±0.2
电缆属性	标准	标准	标准	标准
电缆测试条件	-	测试条件备索	测试条件备索	-
电缆最小弯曲半径 [mm]	95	-	-	-
弯曲半径，电缆固定安装 [mm]	-	≥42	≥42	≥39
弯曲半径，电缆柔性安装 [mm]	-	≥126	≥126	≥115
电缆构成 [mm <sup>2</sup> ]	40x0.14	44x0.14	44x0.14	36x0.25
接口横截面 [mm <sup>2</sup> ]	-	-	-	0.25
导线额定横截面 [mm <sup>2</sup> ]	-	0.14	0.14	-

材料				
型号	NEBV-S1G44	NEBV-S1G44 ... S6	NEBV-S1WA44	NEBV-C-S7WA44HS
壳体	PBT	PC, 加强型	PA66-GF30	PA, 加强型
壳体颜色	-	黑色	黑色	灰色
螺丝	-	镀镍黄铜	钢	不锈钢
密封件	-	-	NBR	EPDM
针脚触点	镀金青铜	镀金青铜	镀金青铜	镀金青铜
电缆护套	PVC	PVC	PVC	PVC
电缆护套颜色	-	灰色	灰色	灰色
绝缘护套	-	PVC	PVC	PVC
材料注意事项	RoHS合规	RoHS合规	RoHS合规	RoHS合规

工作和环境条件				
型号	NEBV-S1G44	NEBV-S1G44 ... S6	NEBV-S1WA44	NEBV-C-S7WA44HS
环境温度 [°C]	-5 ... +60	-35 ... +80	-35 ... +80	-5 ... +60
环境温度，电缆柔性安装 [°C]	-	-5 ... +80	-5 ... +80	-5 ... +60
贮存温度 [°C]	-	-25 ... +75	-35 ... +80	-20 ... +40
耐腐蚀等级 CRC <sup>1)</sup>	2	0	2	3
防护等级	IP65	IP40	IP65	IP65
	IP67	-	IP67	IP67
	-	-	-	IP69K
防护等级注意事项	装配完毕的状态	装配完毕的状态	装配完毕的状态	装配完毕的状态

1) 耐腐蚀等级 0, 符合Festo FN 940 070 标准  
 无耐腐蚀能力。适用于小而不可见的标准件，诸如通常磷酸化或经抛光螺纹销、卡簧和夹紧套，也适用于滚珠轴承（用于元件CRC3）和滑动轴承。  
 耐腐蚀等级 2, 符合Festo FN 940 070 标准  
 中度耐腐蚀能力。有可能会产生冷凝水的应用场合。用于表面装饰要求的外部可视件，与典型的工业应用场合环境气候直接接触。  
 耐腐蚀等级 3, 符合Festo FN 940 070 标准  
 高度耐腐蚀能力。户外暴露于中等腐蚀条件。用于表面有主功能性要求的外部可视件，直接与常规工业环境接触。



# 连接电缆，用于阀，标准接口 Sub-D, 44针

技术参数

线路图 (插座视图)		开放式, 36芯		开放式, 39芯		开放式, 44芯	
		针脚	线芯颜色 <sup>1)</sup>	针脚	线芯颜色 <sup>1)</sup>	针脚	线芯颜色 <sup>1)</sup>
	1	WH	1	WH	1	WH	
	2	BN	2	BN	2	BN	
	3	GN	3	GN	3	GN	
	4	YE	4	YE	4	YE	
	5	GY	5	GY	5	GY	
	6	PK	6	PK	6	PK	
	7	BU	7	BU	7	BU	
	8	RD	8	RD	8	RD	
	9	BK	9	BK	9	BK	
	10	VT	10	VT	10	VT	
	11	GY PK	11	GY PK	11	GY PK	
	12	RD BU	12	RD BU	12	RD BU	
	13	GN WH	13	GN WH	13	GN WH	
	14	BN GN	14	BN GN	14	BN GN	
	15	YE WH	15	YE WH	15	YE WH	
	16	BN YE	16	BN YE	16	BN YE	
	17	GY WH	17	GY WH	17	GY WH	
	18	BN GY	18	BN GY	18	BN GY	
	19	WH PK	19	WH PK	19	WH PK	
	20	BN PK	20	BN PK	20	BN PK	
	21	BU WH	21	BU WH	21	BU WH	
	22	BN BU	22	BN BU	22	BN BU	
	23	RD WH	23	RD WH	23	RD WH	
	24	BN RD	24	BN RD	24	BN RD	
	25	BK WH	25	BK WH	25	BK WH	
	26	BK BN	26	BK BN	26	BK BN	
	27	GN GY	27	GN GY	27	GN GY	
	28	YE GY	28	YE GY	28	YE GY	
	29	GN PK	29	GN PK	29	GN PK	
	30	YE PK	30	YE PK	30	YE PK	
	31	GN BU	31	GN BU	31	GN BU	
	32	YE BU	32	YE BU	32	YE BU	
	33	-	33	RD GN	33	RD GN	
	34	-	34	RD YE	34	RD YE	
	35	-	35	BK GN	35	BK GN	
	36	-	36	-	36	BK YE	
	37	-	37	-	37	BU GY	
	38	-	38	-	38	BU PK	
	39	-	39	-	39	RD GY	
	40	-	40	-	40	RD PK	
	41	RD GN	41	BK YE	41	BK GY	
	42	RD YE	42	BU GY	42	BK PK	
	43	BK GN	43	BU PK	43	BK BU	
	44	BK YE	44	RD GY	44	BK RD	

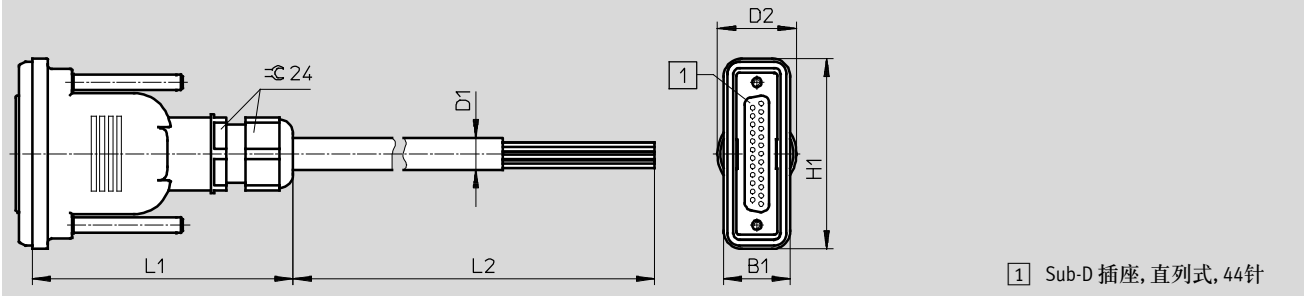
1) 符合IEC 757

# 连接电缆, 用于阀, 标准接口 Sub-D, 44针

技术参数

尺寸

CAD 相关数据 → [www.festo.com](http://www.festo.com)

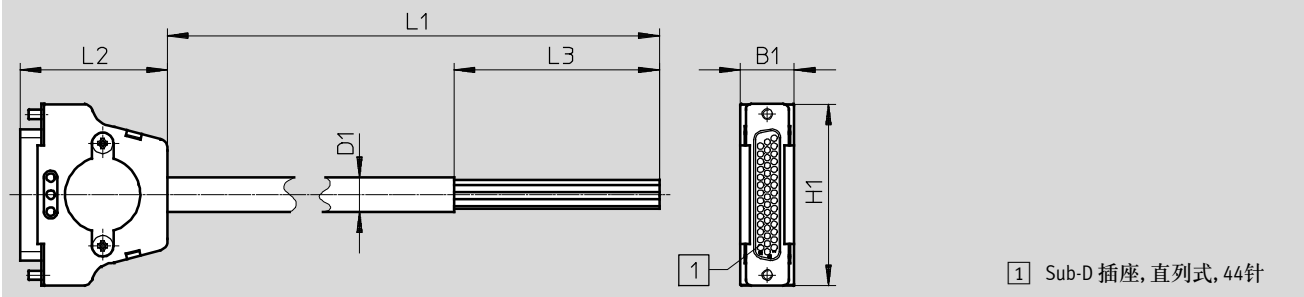


1 Sub-D 插座, 直列式, 44针

型号	B1	D1 Ø	D2 Ø	H1	L1	L2
NEBV-S1G44-K-2.5-N-LE39	22	9.6	26	62.8	85±5	2500
NEBV-S1G44-K-5-N-LE39						5000
NEBV-S1G44-K-10-N-LE39						10000

尺寸

CAD 相关数据 → [www.festo.com](http://www.festo.com)



1 Sub-D 插座, 直列式, 44针

型号	B1	D1 Ø	H1	L1	L2	L3
NEBV-S1G44-K-2.5-N-LE44-S6	15.8	10.2	53	2500	43.1	60
NEBV-S1G44-K-5-N-LE44-S6				5000		
NEBV-S1G44-K-10-N-LE44-S6				10000		

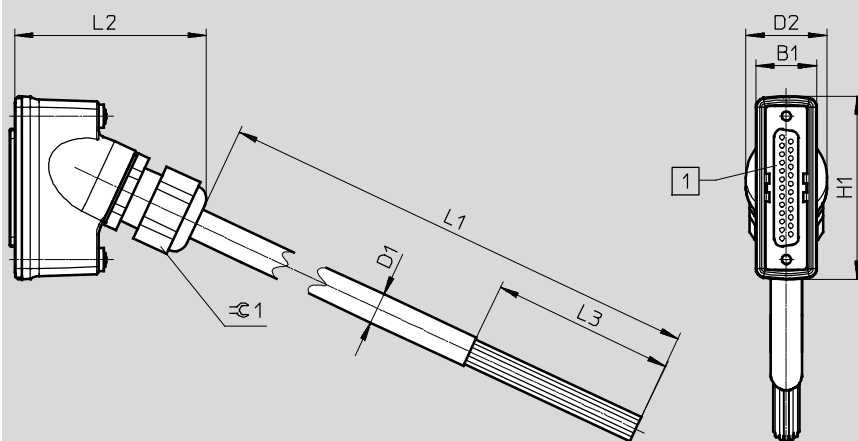
# 连接电缆，用于阀，标准接口 Sub-D, 44针

技术参数

FESTO

尺寸

CAD 相关数据 → [www.festo.com](http://www.festo.com)



1 Sub-D 插座, 直角式, 44针

型号	B1	D1 Ø	D2 Ø	H1	L1	L2	L3	±1
NEBV-C-S7WA44HS-K-2.5-N-LE36-S10	20	9.6	27	60	2500	60	60	-
NEBV-C-S7WA44HS-K-5-N-LE36-S10					5000			
NEBV-C-S7WA44HS-K-10-N-LE36-S10					10000			
NEBV-S1WA44-K-2.5-N-LE44-S9	20	10.2	26.5	60	2500	60	60	24
NEBV-S1WA44-K-5-N-LE44-S9					5000			
NEBV-S1WA44-K-10-N-LE44-S9					10000			

## 订货数据

		电缆构成 [mm <sup>2</sup> ]	防护等级	电缆长度 [m]	重量 [g]	订货号	型号
<b>直列式插座</b>							
	开放式, 39芯	40x 0.14	IP65, IP67	2.5	389	<b>565289</b>	<b>NEBV-S1G44-K-2.5-N-LE39</b>
				5	737	<b>565290</b>	<b>NEBV-S1G44-K-5-N-LE39</b>
				10	1432	<b>565291</b>	<b>NEBV-S1G44-K-10-N-LE39</b>
	开放式, 44芯	44x 0.14	IP40	2.5	455	<b>575113</b>	<b>NEBV-S1G44-K-2.5-N-LE44-S6</b>
				5	830	<b>575114</b>	<b>NEBV-S1G44-K-5-N-LE44-S6</b>
				10	1620	<b>575115</b>	<b>NEBV-S1G44-K-10-N-LE44-S6</b>
<b>直角式插座</b>							
	开放式, 36芯	36x 0.25	IP65, IP67, IP69K	2.5	500	<b>577376</b>	<b>NEBV-C-S7WA44HS-K-2.5-N-LE36-S10</b>
				5	900	<b>577377</b>	<b>NEBV-C-S7WA44HS-K-5-N-LE36-S10</b>
				10	1800	<b>577378</b>	<b>NEBV-C-S7WA44HS-K-10-N-LE36-S10</b>
	开放式, 44芯	44x 0.14	IP65, IP67	2.5	460	<b>575420</b>	<b>NEBV-S1WA44-K-2.5-N-LE44-S9</b>
				5	860	<b>575421</b>	<b>NEBV-S1WA44-K-5-N-LE44-S9</b>
				10	1660	<b>575422</b>	<b>NEBV-S1WA44-K-10-N-LE44-S9</b>

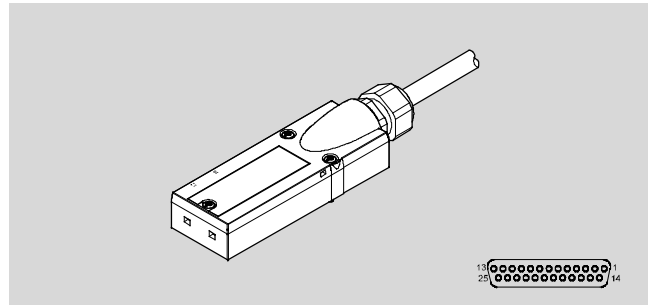
# 连接电缆，用于阀，盖子，用于阀岛 MPA-S

技术参数

FESTO

## 连接电缆 VMPA-KMS

- 连接电缆，用于多针插头 of 阀岛 MPA-S
- 一端预装配
- 电缆长度 2.5 m, 5 m 或 10 m
- 10 或 25 芯
- Sub-D, 25 针



### 技术参数 - 电接口 1

电接口	带插头电缆 connector
-----	-----------------

### 技术参数 - 电缆

型号代码	VMPA-KMS1-8-...	VMPA-KMS1-25-...	VMPA-KMS2-8-...	VMPA-KMS2-25-...
电缆直径 [mm]	6.9	11.4	7.7	10.8
电缆最小弯曲半径 [mm]	82.8	171	54	38.5
电缆结构 [mm <sup>2</sup> ]	10 x 0.34	25 x 0.34	10 x 0.25	25 x 0.25

### 材料

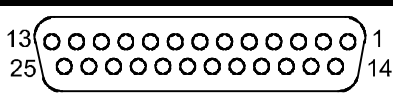
型号代码	VMPA-KMS1-...	VMPA-KMS2-...
电缆护套	PVC	PUR

### 工作和环境条件

型号代码	VMPA-KMS1-8-...	VMPA-KMS1-25-...	VMPA-KMS2-8-...	VMPA-KMS2-25-...
环境温度，电缆柔性安装 [°C]	0 ... +80	0 ... +70	-40 ... +70	-40 ... +70
防护等级	IP65 符合 IEC 60529			

# 连接电缆, 用于阀, 盖子, 用于阀岛 MPA-S

技术参数

线路图 (插座视图)		开放式, 10芯		开放式, 25芯	
		针脚	线芯颜色 <sup>1)</sup>	针脚	线芯颜色 <sup>1)</sup>
	1	WH	1	WH	
	2	GN	2	GN	
	3	YE	3	YE	
	4	GY	4	GY	
	5	PK	5	PK	
	6	BU	6	BU	
	7	RD	7	RD	
	8	VT	8	VT	
	9	-	9	GY PK	
	10	-	10	RD BU	
	11	-	11	GN WH	
	12	-	12	BN GN	
	13	-	13	YE WH	
	14	-	14	BN YE	
	15	-	15	GY WH	
	16	-	16	BN GY	
	17	-	17	WH PK	
	18	-	18	BN PK	
	19	-	19	BU WH	
	20	-	20	BN BU	
	21	-	21	RD WH	
	22	-	22	BN RD	
	23	-	23	BK WH	
	24	-	24	BN	
	25	BK	25	BK	

1) 符合IEC 757

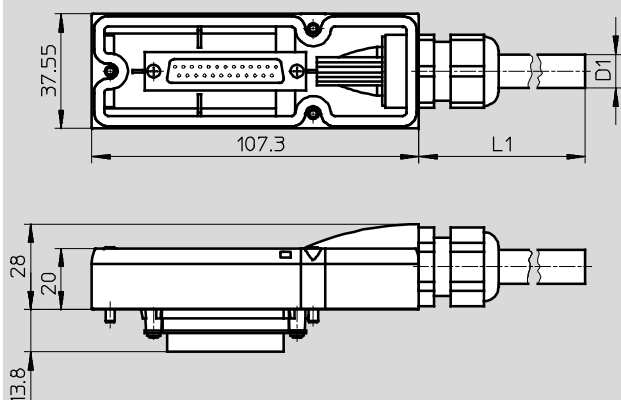
# 连接电缆，用于阀，盖子，用于阀岛 MPA-S

技术参数

FESTO

尺寸

CAD 相关数据 → [www.festo.com](http://www.festo.com)



- L1 长度取决于型号  
(2.5 m, 5 m或10 m)
- D1 直径取决于型号 (6.9 mm,  
7.7 mm, 10.8 mm或11.4 mm)

## 订货数据

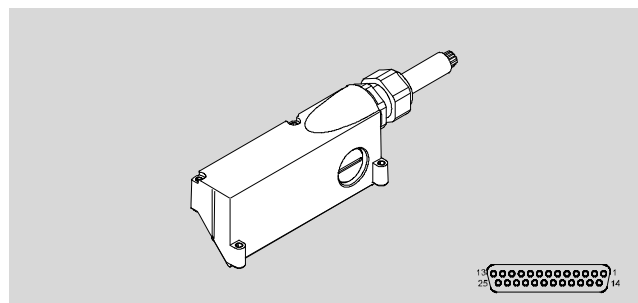
电接口 1	电缆护套材料	电接口 2 针脚/线芯数量	电缆长度 [m]	订货号	型号
直角式插座, D-Sub	PUR	10	2.5	533504	VMPA-KMS2-8-2,5-PUR
			5	533505	VMPA-KMS2-8-5-PUR
			10	533506	VMPA-KMS2-8-10-PUR
		25	2.5	533501	VMPA-KMS2-24-2,5-PUR
			5	533502	VMPA-KMS2-24-5-PUR
			10	533503	VMPA-KMS2-24-10-PUR
	PVC	10	2.5	533195	VMPA-KMS1-8-2,5
			5	533196	VMPA-KMS1-8-5
			10	533197	VMPA-KMS1-8-10
		25	2.5	533192	VMPA-KMS1-24-2,5
			5	533193	VMPA-KMS1-24-5
			10	533194	VMPA-KMS1-24-10

# 连接电缆，用于阀，盖子，用于阀岛 MPA-L 25针

技术参数

## 连接电缆 VMPAL-KM

- 连接电缆，用于多针插头 of 阀岛 MPA-L
- 一端预装配
- 电缆引出线垂直于侧面或前端
- 电缆长度 2.5 m, 5 m, 10 m 或任意长度: 0.5 ... 30 mm
- 25 芯
- Sub-D, 25 针



### 技术参数 - 电接口 1

电接口	带插头电缆
-----	-------

### 技术参数 - 电缆

型号代码	VMPAL-KM-...-SD25-...	VMPAL-KM-...-SD25-IP67-	VMPAL-KMSK-...-SD25-...	VMPAL-KMSK-V-SD25-IP67-
电缆直径 [mm]	10.2	11.2	12.5	12.5
电缆属性	标准	标准	适用于拖链	标准
电缆最小弯曲半径 [mm]	122	84	63	63
电缆结构 [mm <sup>2</sup> ]	25 x 0.34	25 x 0.34	25 x 0.34	25 x 0.34

### 材料

型号代码	VMPAL-KM-...	VMPAL-KMSK-...
电缆护套	PVC	TPE-U(PUR)
材料注意事项	RoHS 合规	

### 工作和环境条件

环境温度，电缆柔性安装 [°C]	-5 ... +80
耐腐蚀等级 CRC <sup>1)</sup>	2
防护等级	IP67
	符合 IEC 60529

1) 耐腐蚀等级 2，符合 Festo FN 940 070 标准  
中度耐腐蚀能力。有可能会产生冷凝水的应用场合。用于表面装饰要求的外部可视件，与典型的工业应用场合环境气候直接接触。

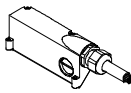
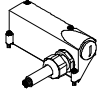
# 连接电缆，用于阀，盖子，用于阀岛 MPA-L 25针

FESTO

技术参数

线路图 (插座视图)		针脚	线芯颜色 <sup>1)</sup>	针脚	线芯颜色 <sup>1)</sup>
	1	1	WH	14	BN YE
		2	GN	15	GY WH
		3	YE	16	BN GY
		4	GY	17	WH PK
		5	PK	18	BN PK
		6	BU	19	BU WH
		7	RD	20	BN BU
		8	VT	21	RD WH
		9	GY PK	22	BN RD
		10	RD BU	23	BK WH
		11	GN WH	24	BN
		12	BN GN	25	BK
		13	YE WH		

1) 符合IEC 757

订货数据						
	电接口 1		电缆护套材料	电缆长度 [m]	订货号	型号
	直角式插座, Sub-D	电缆引出线朝前端	TPE-U(PUR)	2.5	560410	VMPAL-KMSK-V-SD25-IP67-2,5
				5	560411	VMPAL-KMSK-V-SD25-IP67-5
				10	560412	VMPAL-KMSK-V-SD25-IP67-10
				0.5 ... 30	562391	VMPAL-KMSK-V-SD25-IP67-
			PVC	2.5	560416	VMPAL-KM-V-SD25-IP67-2,5
				5	560417	VMPAL-KM-V-SD25-IP67-5
				10	560418	VMPAL-KM-V-SD25-IP67-10
				0.5 ... 30	562389	VMPAL-KM-V-SD25-IP67-
	直角式插座, Sub-D	电缆引出线朝侧面	TPE-U(PUR)	2.5	560413	VMPAL-KMSK-S-SD25-IP67-2.5
				5	560414	VMPAL-KMSK-S-SD25-IP67-5
				10	560415	VMPAL-KMSK-S-SD25-IP67-10
				0.5 ... 30	562394	VMPAL-KMSK-S-SD25-IP67-
			PVC	2.5	560419	VMPAL-KM-S-SD25-IP67-2.5
				5	560420	VMPAL-KM-S-SD25-IP67-5
				10	560421	VMPAL-KM-S-SD25-IP67-10
				0.5 ... 30	562392	VMPAL-KM-S-SD25-IP67-

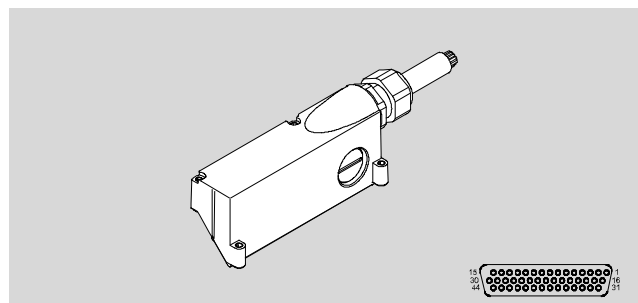


# 连接电缆，用于阀，盖子，用于阀岛 MPA-L 44针

技术参数

## 连接电缆 VMPAL-KM

- 连接电缆，用于多针插头 of 阀岛 MPA-L
- 一端预装配
- 电缆引出线垂直于侧面或前端
- 电缆长度 2.5 m, 5 m, 10 m 或任意长度: 0.5 ... 30 mm
- 36 芯
- Sub-D, 44 针



### 技术参数 - 电接口 1

电接口	带插头电缆
-----	-------

### 技术参数 - 电缆

电缆直径	[mm]	9.6
电缆属性		标准
电缆最小弯曲半径	[mm]	115
电缆结构	[mm <sup>2</sup> ]	36x 0.25

### 材料

电缆护套	PVC
材料注意事项	RoHS 合规

### 工作和环境条件

环境温度，电缆柔性安装	[°C]	-5 ... +80
耐腐蚀等级 CRC <sup>1)</sup>		2
防护等级		IP67
		符合 IEC 60529

1) 耐腐蚀等级 2，符合 Festo FN 940 070 标准  
中度耐腐蚀能力。有可能会产生冷凝水的应用场合。用于表面装饰要求的外部可视件，与典型的工业应用场合环境气候直接接触。

# 连接电缆, 用于阀, 盖子, 用于阀岛 MPA-L 44针

技术参数

FESTO

线路图 (插座视图)		针脚	线芯颜色 <sup>1)</sup>	针脚	线芯颜色 <sup>1)</sup>	针脚	线芯颜色 <sup>1)</sup>
	1	WH	18	BN PK	35	n.c.	
	2	GN	19	BU WH	36	n.c.	
	3	YE	20	BN BU	37	n.c.	
	4	GY	21	RD WH	38	n.c.	
	5	PK	22	BN RD	39	n.c.	
	6	BU	23	BK WH	40	n.c.	
	7	RD	24	BN	41	RD YE	
	8	VT	25	BK BN	42	BK GN	
	9	GY PK	26	GN GY	43	BK YE	
	10	RD BU	27	YE GY	44	BK	
	11	GN WH	28	GN PK			
	12	BN GN	29	YE PK			
	13	YE WH	30	GN BU			
	14	BN YE	31	YE BU			
	15	GY WH	32	RD GN			
	16	BN GY	33	n.c.			
	17	WH PK	34	n.c.			

1) 符合 IEC 757

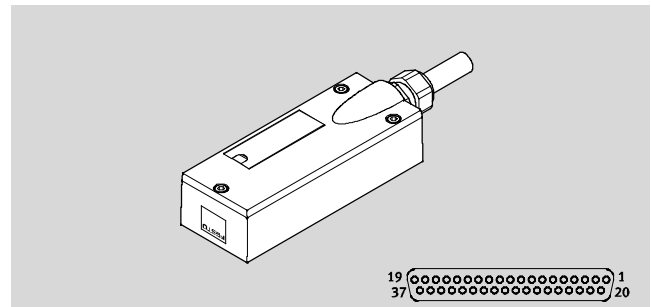
订货数据					
	电接口 1		电缆长度 [m]	订货号	型号
	直角式插座, Sub-D	电缆引出线朝前端	2.5	560422	VMPAL-KM-V-SD44-IP67-2,5
			5	560423	VMPAL-KM-V-SD44-IP67-5
			10	560424	VMPAL-KM-V-SD44-IP67-10
			0.5 ... 30	562390	VMPAL-KM-V-SD44-IP67-
	直角式插座, Sub-D	电缆引出线朝侧面	2.5	560425	VMPAL-KM-S-SD44-IP67-2.5
			5	560426	VMPAL-KM-S-SD44-IP67-5
			10	560427	VMPAL-KM-S-SD44-IP67-10
			0.5 ... 30	562393	VMPAL-KM-S-SD44-IP67-

# 连接电缆，用于阀，盖子，用于阀岛 VTSA/VTSA-F

技术参数

## 连接电缆 NEBV-S1W37

- 连接电缆，用于阀岛 VTSA/VTSA-F 的多针插头
- 一端预装配
- 电缆长度 2.5 m, 5 m或10 m
- 10, 26, 27或37 芯
- Sub-D, 37针



主要技术参数	
符合标准	DIN 47100
电缆标识	带标签支架
应用范围	仅用于阀岛 VTSA/VTSA-F 多针插头接口

技术参数 - 电接口 1				
型号代码	NEBV-...-LE10	NEBV-...-LE26	NEBV-...-LE27	NEBV-...-LE37
功能	现场设备侧			
连接方式	插座			
电缆引出线	直角式			
结构特点	方形			
连接技术	Sub-D			
针脚/线芯数量	37			
占用的针脚/线芯	10	26	27	37
安装方式	3x 螺丝 M4			

技术参数 - 电接口 2				
型号代码	NEBV-...-LE10	NEBV-...-LE26	NEBV-...-LE27	NEBV-...-LE37
功能	控制器侧			
连接方式	电缆			
连接技术	开放式			
针脚/线芯数量	10	26	27	37
占用的针脚/线芯	10	26	27	37

技术参数 - 电气		
型号	NEBV-C-S7WA44HS	
工作电压范围	[V DC]	0 ... 30
额定电流, 40 °C	[A]	2
浪涌电压保护	[kV]	1

# 连接电缆, 用于阀, 盖子, 用于阀岛 VTSA/VTSA-F

技术参数

技术参数 - 电缆						
型号代码	NEBV-...-LE10	NEBV-...-KM-...-LE10	NEBV-...-LE26	NEBV-...-LE27	NEBV-...-LE37	NEBV-...-KM-...-LE37
电缆直径 [mm]	7.4	7.2	10.4	10.9	12.8	12.4
电缆属性	适用于拖链	标准	适用于拖链	标准	标准	标准
电缆测试条件	测试条件备案					
弯曲半径, 电缆固定安装 [mm]	≥30	≥29	≥42	≥44	≥51	≥50
弯曲半径, 电缆柔性安装 [mm]	≥74	≥54	≥104	≥82	≥128	≥93
电缆结构 [mm <sup>2</sup> ]	10 x 0.34	10 x 0.34	26 x 0.34	27 x 0.34	37 x 0.34	37x 0.34
导线额定横截面积 [mm <sup>2</sup> ]	0.34					

材料			
型号代码	NEBV-...-E-...	NEBV-...-K-...	NEBV-...-KM-...
壳体	PA	PA	PA
电缆护套	PVC	PVC	TPE-U(PUR)
电缆护套颜色	grey	grey	grey
绝缘护套	PVC	PVC	PVC

工作和环境条件	
环境温度 [°C]	-5 ... +50
耐腐蚀等级 CRC <sup>1)</sup>	2
防护等级	IP65
	NEMA 4
防护等级注意事项	装配完毕的状态

1) 耐腐蚀等级 2, 符合Festo FN 940 070 标准  
中度耐腐蚀能力。有可能会产生冷凝水的应用场合。用于表面装饰要求的外部可视件, 与典型的工业应用场合环境气候直接接触。

# 连接电缆, 用于阀, 盖子, 用于阀岛 VTSA/VTSA-F

技术参数

线路图 (插座视图)		开放式, 10芯		开放式, 26芯		开放式, 27芯		开放式, 37芯	
		针脚	线芯颜色 <sup>1)</sup>	针脚	线芯颜色 <sup>1)</sup>	针脚	线芯颜色 <sup>1)</sup>	针脚	线芯颜色 <sup>1)</sup>
	1	WH	1	WH	1	WH	1	WH	
	2	BN	2	BN	2	BN	2	BN	
	3	GN	3	GN	3	GN	3	GN	
	4	YE	4	YE	4	YE	4	YE	
	5	GY	5	GY	5	GY	5	GY	
	6	PK	6	PK	6	PK	6	PK	
	7	BU	7	BU	7	BU	7	BU	
	8	RD	8	RD	8	RD	8	RD	
	9	-	9	GY PK	9	GY PK	9	GY PK	
	10	-	10	RD BU	10	RD BU	10	RD BU	
	11	-	11	WH GN	11	WH GN	11	WH GN	
	12	-	12	BN GN	12	BN GN	12	BN GN	
	13	-	13	WH YE	13	WH YE	13	WH YE	
	14	-	14	YE BN	14	YE BN	14	YE BN	
	15	-	15	WH GY	15	WH GY	15	WH GY	
	16	-	16	GY BN	16	GY BN	16	GY BN	
	17	-	17	WH PK	17	WH PK	17	WH PK	
	18	-	18	PK BN	18	PK BN	18	PK BN	
	19	-	19	WH BU	19	WH BU	19	WH BU	
	20	-	20	BN BU	20	BN BU	20	BN BU	
	21	-	21	WH RD	21	WH RD	21	WH RD	
	22	-	22	BN RD	22	BN RD	22	BN RD	
	23	-	23	-	23	GY GN	23	GY GN	
	24	-	24	-	24	-	24	YE GY	
	25	-	25	-	25	-	25	PK GN	
	26	-	26	-	26	-	26	YE PK	
	27	-	27	-	27	-	27	GN BU	
	28	-	28	-	28	-	28	YE BU	
	29	-	29	-	29	-	29	GN RD	
	30	-	30	-	30	-	30	YE RD	
	31	-	31	-	31	-	31	GN BK	
	32	-	32	-	32	-	32	GY BU	
	33	-	33	-	33	-	33	YE BK	
	34	-	34	WH BK	34	WH BK	34	WH BK	
	35	-	35	BN BK	35	BN BK	35	BN BK	
	36	BK	36	BK	36	BK	36	BK	
	37	VT	37	VT	37	VT	37	VT	

1) 符合 IEC 757

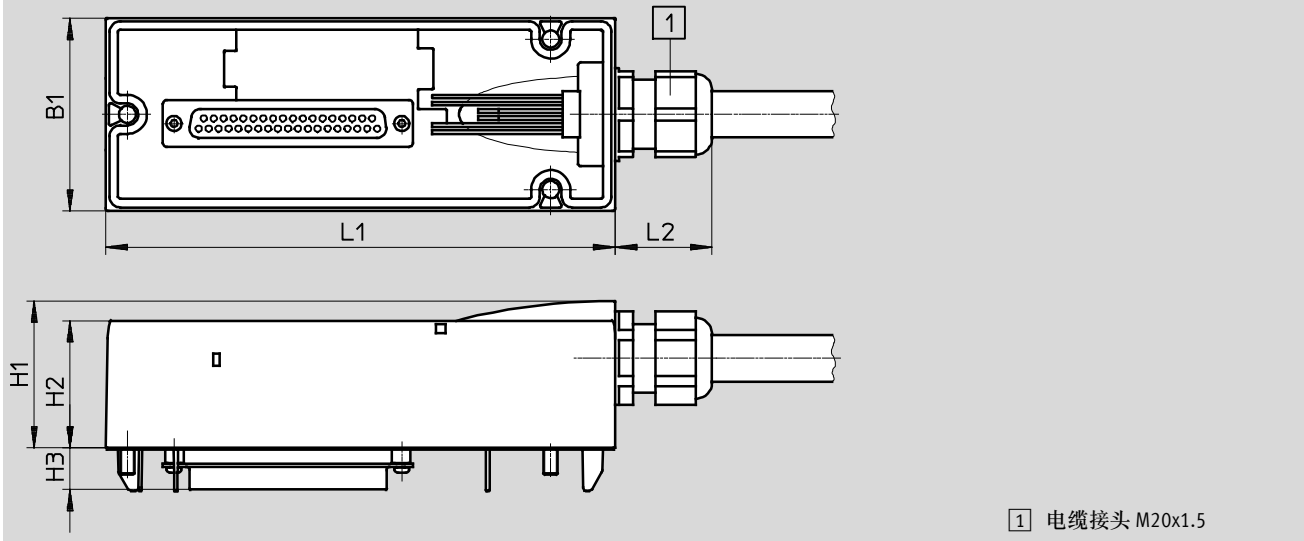
# 连接电缆, 用于阀, 盖子, 用于阀岛 VTSA/VTSA-F

技术参数

FESTO

尺寸

CAD 相关数据 → [www.festo.com](http://www.festo.com)



1 电缆接头 M20x1.5

型号代码	B1	H1	H2	H3	L1	L2
NEBV-S1W37	54	41	36	11.6	142	27

订货数据					
电接口 1	电缆护套材料	电接口 2 针脚/线芯数量	电缆长度 [m]	订货号	型号
直角式插座, D-Sub	TPE-U(PUR)	10	2.5	539240	NEBV-S1W37-E-2.5-LE10
			5	539241	NEBV-S1W37-E-5-LE10
			10	539242	NEBV-S1W37-E-10-LE10
		26	2.5	539243	NEBV-S1W37-E-2.5-LE26
			5	539244	NEBV-S1W37-E-5-LE26
			10	539245	NEBV-S1W37-E-10-LE26
		37	2.5	539246	NEBV-S1W37-K-2.5-LE37
			5	539247	NEBV-S1W37-K-5-LE37
			10	539248	NEBV-S1W37-K-10-LE37
	PVC	10	2.5	543271	NEBV-S1W37-KM-2.5-LE10
			5	543272	NEBV-S1W37-KM-5-LE10
			10	543273	NEBV-S1W37-KM-10-LE10
		27	2.5	543274	NEBV-S1W37-KM-2.5-LE27
			5	543275	NEBV-S1W37-KM-5-LE27
			10	543276	NEBV-S1W37-KM-10-LE27
		37	2.5	543277	NEBV-S1W37-KM-2.5-LE37
			5	543278	NEBV-S1W37-KM-5-LE37
			10	543279	NEBV-S1W37-KM-10-LE37

# 连接电缆，用于阀，盖子，用于阀岛 CPV, 9针

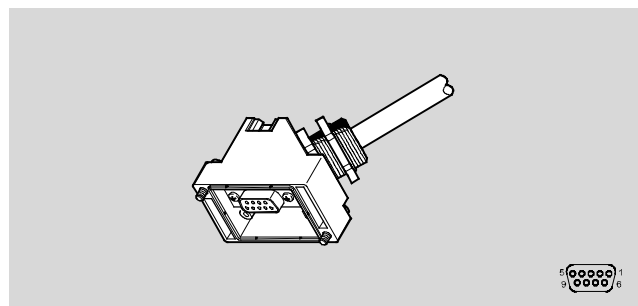
技术参数

## 连接电缆

KMP3

KMP4

- 连接电缆，用于阀岛 CPV 的多针插头
- 一端预装配
- 直角式插座
- 电缆长度 5 m, 10 m 或 1 ... 99 m
- 10 芯
- Sub-D, 9 针



主要技术参数	
符合标准	DIN 41652
电缆标识	带附件
触点耐用性	50

技术参数 - 电接口 1	
功能	现场设备侧
连接方式	插座
电缆引出线	直角式
结构特点	直角式
连接技术	Sub-D
针脚/线芯数量	9
占用的针脚/线芯	9
安装方式	2x 螺丝 M3

技术参数 - 电接口 2	
功能	控制器侧
连接方式	电缆
连接技术	开放式
针脚/线芯数量	10
占用的针脚/线芯	9
线端	齐切

技术参数 - 电气元件		
额定工作电压	[V DC]	24
工作电压范围	[V DC]	0 ... 30
额定电流, 40 °C	[A]	3
浪涌保护	[kV]	1
污染等级		3

# 连接电缆，用于阀，盖子，用于阀岛 CPV, 9针

技术参数

技术参数 - 电缆			
型号	KMP3	KMP4-...-PVC	KMP4-...-PUR
电缆直径 [mm]	7.15	7.4	7
电缆直径公差 [mm]	±0.3	±0.4	±0.4
电缆属性	标准	适用于拖链	适用于拖链
电缆测试条件	测试条件备索	测试条件备索	测试条件备索
弯曲半径, 电缆固定安装 [mm]	≥30	≥24	≥23
弯曲半径, 电缆柔性安装 [mm]	≥75	≥39	≥37
电缆构成 [mm <sup>2</sup> ]	10x0.34	10x0.25	10x0.25
导线额定横截面 [mm <sup>2</sup> ]	0.34	0.25	0.25

材料			
型号	KMP3	KMP4-...-PVC	KMP4-...-PUR
壳体	PA	PA	PA
壳体颜色	-	黑色	黑色
密封件	NBR	NBR	NBR
针脚触点	镀金铜合金	镀金铜合金	镀金铜合金
电缆护套	PVC	PVC	TPE-U(PUR)
电缆护套颜色	灰色	灰色	灰色
材料注意事项	RoHS合规	RoHS合规	RoHS合规

工作和环境条件			
型号	KMP3	KMP4-...-PVC	KMP4-...-PUR
环境温度 [°C]	-25 ... +70	-40 ... +70	-40 ... +70
环境温度, 电缆柔性安装 [°C]	-5 ... +70	-5 ... +70	-40 ... +70
贮存温度 [°C]	-25 ... +75	-25 ... +75	-25 ... +75
防护等级	IP65	IP65	IP65
防护等级注意事项	装配完毕的状态	装配完毕的状态	装配完毕的状态

线路图 (插座视图)		
	针脚	线芯颜色 <sup>1)</sup>
	1	WH
	2	GN
	3	YE
	4	GY
	5	PK
	6	BU
	7	RD
	8	VT
	9	BK
	-	BN

1) 符合IEC 757

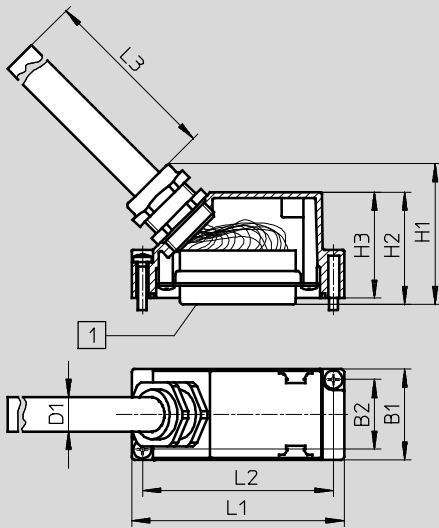


# 连接电缆，用于阀，盖子，用于阀岛 CPV, 9针

技术参数

尺寸

CAD 相关数据 → [www.festo.com](http://www.festo.com)



1 Sub-D 插座, 9针

型号	B1	B2	D1	H1	H2	H3	L1	L2	L3
KMP3-9P-08-5	30	23	9.5	43	37	35	50	43	5000
KMP3-9P-08-10									10000
KMP3-9P-08-X									1000 ... 99000
KMP4-9P-5-PVC	30	23	8.3	43	37	35	50	43	5000
KMP4-9P-10-PVC			10000						
KMP4-9P-5-PUR			7.7						5000
KMP4-9P-10-PUR			7.7						10000

订货数据						
电接口	电缆构成	电缆护套材料	电缆长度 [m]	重量 [g]	订货号	型号
Sub-D 插座, 9针	10x0.34 mm <sup>2</sup>	PVC	5	425	18698	KMP3-9P-08-5
			10	814	18579	KMP3-9P-08-10
			1 ... 99	-	18697	KMP3-9P-08-X
	10x0.25 mm <sup>2</sup>	PVC	5	413	193012	KMP4-9P-5-PVC
			10	791	193013	KMP4-9P-10-PVC
		TPE-U(PUR)	5	378	193014	KMP4-9P-5-PUR
			10	723	193015	KMP4-9P-10-PUR

订货数据 - 附件			
		订货号	型号
	一幅标签, 64 枚	18576	IBS-6x10

# 连接电缆，用于阀，盖子，用于阀岛 CPV, 25针

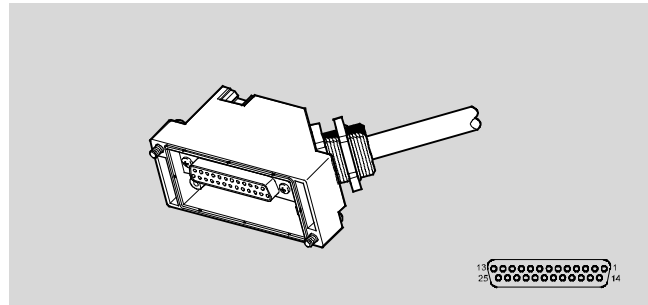
技术参数

## 连接电缆

KMP3

KMP4

- 连接电缆，用于阀岛 CPV 的多针插头
- 一端预装配
- 直角式插座
- 电缆长度 2.5 m, 5 m 或 1 ... 99 m
- 18 and 25 芯
- Sub-D, 25 针



主要技术参数	
符合标准	DIN 41652
电缆标识	带附件
触点耐用性	50

技术参数 - 电接口 1			
型号	KMP3	KMP4-...-PVC	KMP4-...-PUR
功能	现场设备侧	现场设备侧	现场设备侧
连接方式	插座	插座	插座
电缆引出线	直角式	直角式	直角式
结构特点	直角式	直角式	直角式
连接技术	Sub-D	Sub-D	Sub-D
针脚/线芯数量	25	25	25
占用的针脚/线芯	18	25	25
安装方式	2x 螺丝 M3	2x 螺丝 M3	2x 螺丝 M3

技术参数 - 电接口 2			
型号	KMP3	KMP4-...-PVC	KMP4-...-PUR
功能	控制器侧	控制器侧	控制器侧
连接方式	电缆	电缆	电缆
连接技术	开放式	开放式	开放式
针脚/线芯数量	18	25	25
占用的针脚/线芯	18	25	25
线端	齐切	齐切	齐切

技术参数 - 电气元件		
额定工作电压	[V DC]	24
工作电压范围	[V DC]	0 ... 30
额定电流, 40 °C	[A]	3
浪涌保护	[kV]	1
污染等级		3

# 连接电缆，用于阀，盖子，用于阀岛 CPV, 25针

技术参数

技术参数 - 电缆			
型号	KMP3	KMP4-...-PVC	KMP4-...-PUR
电缆直径 [mm]	8.5	10.4	9.8
电缆直径公差 [mm]	±0.5	±0.5	±0.4
电缆属性	标准	适用于拖链	适用于拖链
电缆测试条件	测试条件备索	测试条件备索	测试条件备索
弯曲半径, 电缆固定安装 [mm]	≥45	≥33	≥31
弯曲半径, 电缆柔性安装 [mm]	≥90	≥55	≥51
电缆构成 [mm <sup>2</sup> ]	18x0.34	25x0.25	25x0.25
导线额定横截面 [mm <sup>2</sup> ]	0.34	0.25	0.25

材料			
型号	KMP3	KMP4-...-PVC	KMP4-...-PUR
壳体	PA	PA	PA
壳体颜色	-	黑色	黑色
密封件	NBR	NBR	NBR
针脚触点	镀金铜合金	镀金铜合金	镀金铜合金
电缆护套	PVC	PVC	TPE-U(PUR)
电缆护套颜色	灰色	灰色	灰色
材料注意事项	RoHS合规	RoHS合规	RoHS合规

工作和环境条件			
型号	KMP3	KMP4-...-PVC	KMP4-...-PUR
环境温度 [°C]	-25 ... +70	-40 ... +70	-40 ... +70
环境温度, 电缆柔性安装 [°C]	-5 ... +70	-5 ... +70	-40 ... +70
贮存温度 [°C]	-25 ... +75	-25 ... +75	-25 ... +75
防护等级	IP65	IP65	IP65
防护等级注意事项	装配完毕的状态	装配完毕的状态	装配完毕的状态

# 连接电缆, 用于阀, 盖子, 用于阀岛 CPV, 25针

技术参数

线图图 (插座视图)		针脚	线芯颜色 <sup>1)</sup>	
			KMP3	KMP4
	1	WH	WH	
	2	GN	GN	
	3	YE	YE	
	4	GY	GY	
	5	PK	PK	
	6	BU	BU	
	7	RD	RD	
	8	VT	VT	
	9	GY PK	GY PK	
	10	RD BU	RD BU	
	11	GN WH	GN WH	
	12	BN GN	BN GN	
	13	YE WH	YE WH	
	14	BN YE	BN YE	
	15	GY WH	GY WH	
	16	BN GY	BN GY	
	17	-	WH PK	
	18	-	BN PK	
	19	-	BU WH	
	20	-	BN BU	
	21	-	RD WH	
	22	-	BN RD	
	23	-	BK WH	
	24	BN	BN	
	25	BK	BK	

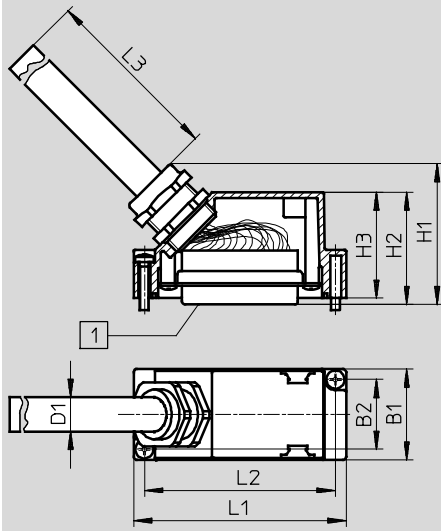
1) 符合IEC 757

# 连接电缆，用于阀，盖子，用于阀岛 CPV, 25针

技术参数

尺寸

CAD 相关数据 → [www.festo.com](http://www.festo.com)



1 Sub-D 插座, 25针

型号	B1	B2	D1	H1	H2	H3	L1	L2	L3
KMP3-25P-16-5	30	23	12	47	37	35	70	63	5000
KMP3-25P-16-10									10000
KMP3-25P-16-X									1000 ... 99000
KMP4-25P-5-PVC	30	23	11.2	47	37	35	70	63	5000
KMP4-25P-10-PVC			10000						
KMP4-25P-5-PUR			5000						
KMP4-25P-10-PUR			10000						

## 订货数据

电接口	电缆构成	电缆护套材料	电缆长度 [m]	重量 [g]	订货号	型号
Sub-D 插座, 25针	18x0.34 mm <sup>2</sup>	PVC	5	672	18624	KMP3-25P-16-5
			10	1303	18625	KMP3-25P-16-10
			1 ... 99	-	18699	KMP3-25P-16-X
	25x0.25 mm <sup>2</sup>	PVC	5	854	193016	KMP4-25P-5-PVC
			10	1657	193017	KMP4-25P-10-PVC
			5	702	193018	KMP4-25P-5-PUR
					193019	KMP4-25P-10-PUR

## 订货数据 - 附件

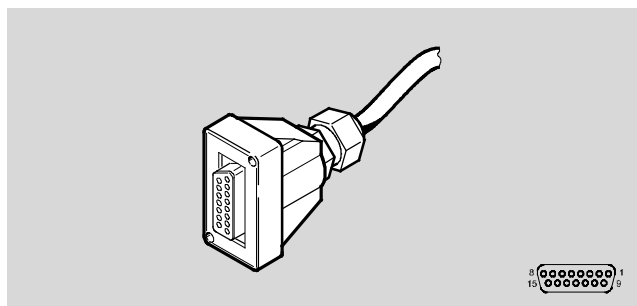
			订货号	型号
	一幅标签, 64 枚	6x10mm	18576	IBS-6x10

# 连接电缆，用于阀，盖子，用于多针插头分配器

## 技术参数

### 连接电缆 KMPV-SUB

- 连接电缆，用于多针插头分配器 MPV-E/A-...-M8
- 一端预装配
- 直列式插座
- 电缆长度 5 m或10 m
- 15 芯
- Sub-D, 15针



### 技术参数 - 电接口 1

连接方式	插座
连接技术	Sub-D
针脚/线芯数量	15
安装方式	通过通孔

### 技术参数 - 电气

工作电压范围	[V DC]	≤30
额定电流, 40°C	[A]	2.8

### 技术参数 - 电缆

电缆直径	[mm]	8.2
电缆结构	[mm <sup>2</sup> ]	15x0.25

### 材料

壳体	PBT, 加强型
针脚触点	镀金铜合金
电缆护套	PUR

### 工作和环境条件

环境温度	[°C]	-20 ... +80
防护等级		IP65

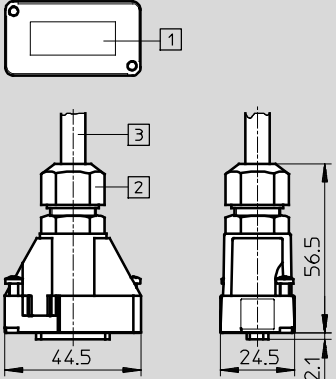
# 连接电缆，用于阀，盖子，用于多针插头分配器

技术参数

线路图 (插座视图)		针脚	线芯颜色 <sup>1)</sup>
	1	WH	
	2	BN	
	3	GN	
	4	YE	
	5	GY	
	6	PK	
	7	BU	
	8	RD	
	9	BK	
	10	VT	
	11	GY PK	
	12	RD BU	
	13	GN WH	
	14	BN GN	
	15	YE WH	

1) 符合 IEC 757

尺寸 CAD 相关数据 → [www.festo.com](http://www.festo.com)



- ① 插座, Sub-D 15针
- ② 电缆接头 PG9
- ③ 电缆长度 5 m或10 m

订货数据				
电接口	电缆长度 [m]	重量 [g]	订货号	型号
Sub-D 插座, 15针	5	300	177673	KMPV-SUB-D-15-5
	10	400	177674	KMPV-SUB-D-15-10