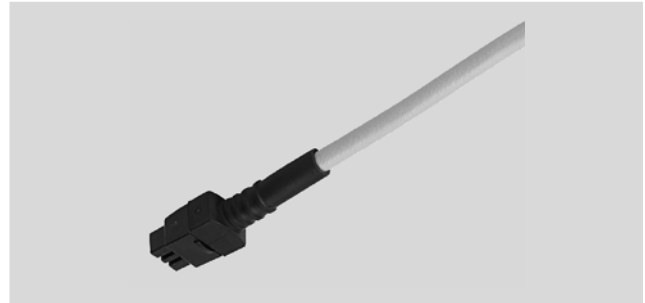


# 连接电缆 NEBV, 用于阀

技术参数

## 连接电缆 NEBV-HSG2

- 连接电缆, 用于 VUVG 阀
- 预装配
- 电缆长度 0.5 ... 5 m
- 用于连接电接口插件 VAVE-L1-...S



主要技术参数		
电接口		插座, 2针
额定工作电压	[V DC]	0 ... 30
导线绝缘颜色代码	针脚1	黑色
	针脚2	红色
安装方式		卡入
安装位置		任意
防护等级, 符合 EN 60529		IP40

材料		
型号	NEBV-HSG2-KN	NEBV-HSG2-P
壳体	POM	POM
壳体颜色	黑色	黑色
针脚触点	镀锡铜合金	镀锡铜合金
电缆护套	-	PUR
电缆护套颜色	-	灰色
绝缘护套	PVC	PVC
电缆属性	-	适用于拖链
材料注意事项	RoHS合规	RoHS合规

工作和环境条件		
环境温度	[°C]	-5 ... +60

线路图 (插座视图)		
	针脚	线芯颜色
	1	黑色
	2	红色

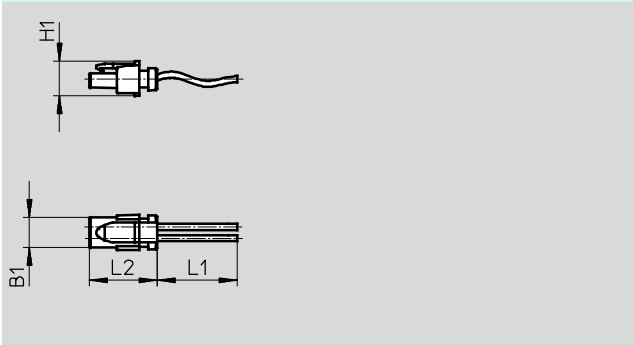
# 连接电缆 NEBV, 用于阀

技术参数

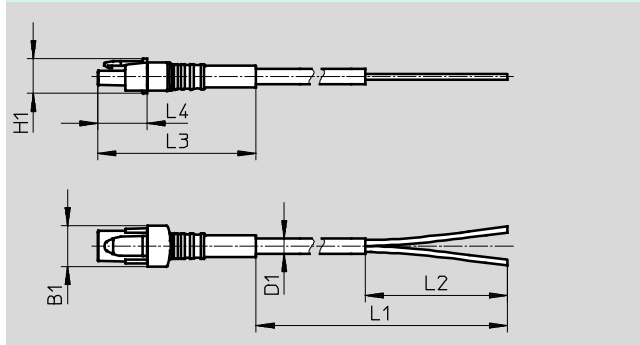
## 尺寸

CAD 相关数据 → [www.festo.com](http://www.festo.com)

### NEBV-HSG2-KN



### NEBV-HSG2-P



型号	B1	H1	L1	L2
NEBV-HSG2-KN-0.5-N-LE2	7.8	7.7	500	15
NEBV-HSG2-KN-1-N-LE2			1000	
NEBV-HSG2-KN-2.5-N-LE2			2500	
NEBV-HSG2-KN-5-N-LE2			5000	

型号	B1	D1	H1	L1	L2	L3	L4
NEBV-HSG2-P-0.5-N-LE2	9	3.4	7.7	500	50	35.2	11
NEBV-HSG2-P-1-N-LE2				1000			
NEBV-HSG2-P-2.5-N-LE2				2500			
NEBV-HSG2-P-5-N-LE2				5000			

## 订货数据

电接口	电缆构成	产品重量 [g]	长度 [m]	订货号	型号
直列式插座, 2针	2根电缆	4	0.5	566662	NEBV-HSG2-KN-0.5-N-LE2
		7	1	566663	NEBV-HSG2-KN-1-N-LE2
		17	2.5	566664	NEBV-HSG2-KN-2.5-N-LE2
		31	5	566665	NEBV-HSG2-KN-5-N-LE2
	2芯电缆	8	0.5	566666	NEBV-HSG2-P-0.5-N-LE2
		16	1	566667	NEBV-HSG2-P-1-N-LE2
		35	2.5	566668	NEBV-HSG2-P-2.5-N-LE2
		70	5	566669	NEBV-HSG2-P-5-N-LE2