

# 连接电缆，用于阀，插座接口型式 H

型号代码

FESTO

|                              |          |
|------------------------------|----------|
| NEBV - H1 G 2 - - - N - LE 2 |          |
| <b>功能</b>                    |          |
| NEBV                         | 连接电缆，用于阀 |
| <b>左侧连接技术，现场设备侧</b>          |          |
| H1                           | 插座接口型式 H |
| <b>左侧电缆引出线</b>               |          |
| G                            | 直列式      |
| <b>针脚/线芯数量，左侧</b>            |          |
| 2                            | 2针       |
| <b>电缆属性</b>                  |          |
| K                            | 标准       |
| P                            | 用于静态应用场合 |
| <b>电缆结构</b>                  |          |
| -                            | 独立电缆     |
| N                            | 多条飞线     |
| <b>电缆长度</b>                  |          |
| 0.5                          | 0.5 m    |
| 1                            | 1 m      |
| 2.5                          | 2.5 m    |
| 5                            | 5 m      |
| <b>电缆标识</b>                  |          |
| N                            | 不带标签支架   |
| <b>右侧连接技术，控制器侧</b>           |          |
| LE                           | 开放式      |
| <b>针脚/线芯数量，右侧</b>            |          |
| 2                            | 2芯       |

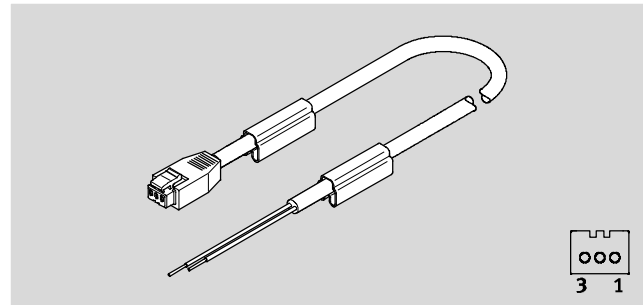
# 连接电缆，用于阀，插座接口型式 H

技术参数

FESTO

## 连接电缆 NEBV-H1G2

- 连接电缆
- 一端预装配
- 用于连接阀
- 电缆长度 0.5 ... 5 m



### 主要技术参数

|      |        |
|------|--------|
| 电缆标识 | 不带标签支架 |
|------|--------|

### 技术参数 - 接口 1

|          |        |
|----------|--------|
| 功能       | 现场设备侧  |
| 连接方式     | 插座     |
| 电缆引出线    | 直列式    |
| 结构特点     | 方形     |
| 连接技术     | 接口型式 H |
| 针脚/线芯数量  | 3      |
| 占用的针脚/线芯 | 2      |
| 安装方式     | 扣入锁定   |

### 技术参数 - 接口 2

|          |              |             |
|----------|--------------|-------------|
| 型号代码     | NEBV-H1G2-KN | NEBV-H1G2-P |
| 功能       | 控制器侧         |             |
| 连接方式     | 2x 导线        | 电缆          |
| 连接技术     | 开放式          |             |
| 针脚/线芯数量  | 2            |             |
| 占用的针脚/线芯 | 2            |             |
| 线端       | 齐切           | 齐切          |
|          | -            | 电缆护套        |

### 技术参数 - 电气

|             |        |          |
|-------------|--------|----------|
| 工作电压范围      | [V DC] | 0 ... 60 |
| 额定电流, 40 °C | [A]    | 3        |

### 技术参数 - 电缆

|          |                    |             |        |
|----------|--------------------|-------------|--------|
| 型号代码     | NEBV-H1G2-KN       | NEBV-H1G2-P |        |
| 电缆直径     | [mm]               | 1.3         | 3.4    |
| 电缆结构     | [mm <sup>2</sup> ] | 2x0.14      | 2x0.14 |
| 导线额定横截面积 | [mm <sup>2</sup> ] | 0.14        | 0.14   |
| 电缆属性     | 标准                 | 用于静态应用场合    |        |

### 材料

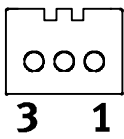
|        |              |             |
|--------|--------------|-------------|
| 型号代码   | NEBV-H1G2-KN | NEBV-H1G2-P |
| 壳体     | POM          | POM         |
| 壳体颜色   | 黑色           | 黑色          |
| 针脚触点   | 镀锡铜合金        | 镀锡铜合金       |
| 电缆护套   | -            | TPE-U(PUR)  |
| 电缆护套颜色 | -            | 灰色          |
| 绝缘护套   | PVC          | PVC         |
| 材料注意事项 | RoHS 合规      | RoHS 合规     |

# 连接电缆，用于阀，插座接口型式 H

技术参数

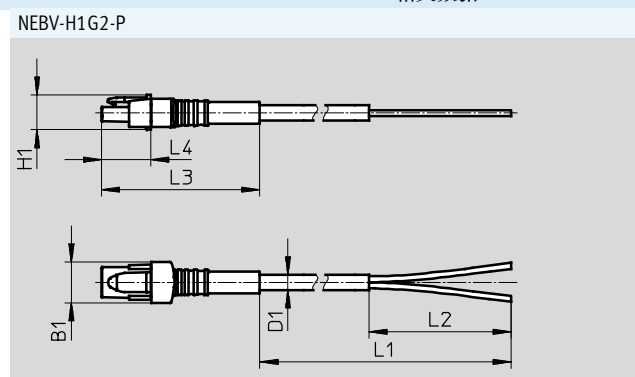
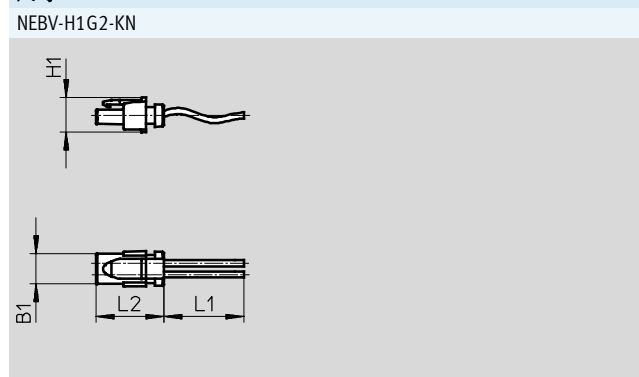
FESTO

| 工作和环境条件   |            |
|-----------|------------|
| 环境温度 [°C] | -5 ... +60 |
| 防护等级      | IP40       |
| 防护等级注意事项  | 装配完毕的状态    |

| 线路图 (插座视图)                                                                        |    |                    |    |       |
|-----------------------------------------------------------------------------------|----|--------------------|----|-------|
| 电接口 1                                                                             | 针脚 | 线芯颜色 <sup>1)</sup> | 针脚 | 电接口 2 |
|  | 1  | RD                 | -  | -     |
|                                                                                   | 2  | BK                 | -  |       |

1) 符合IEC 757

## 尺寸 CAD 相关数据 → [www.festo.com](http://www.festo.com)



| 型号代码                   | B1  | H1  | L1   | L2 |
|------------------------|-----|-----|------|----|
| NEBV-H1G2-KN-0.5-N-LE2 | 8.3 | 8.4 | 500  | 13 |
| NEBV-H1G2-KN-1-N-LE2   |     |     | 1000 |    |
| NEBV-H1G2-KN-2.5-N-LE2 |     |     | 2500 |    |
| NEBV-H1G2-KN-5-N-LE2   |     |     | 5000 |    |

| 型号代码                  | B1 | D1  | H1  | L1   | L2 | L3   | L4 |
|-----------------------|----|-----|-----|------|----|------|----|
| NEBV-H1G2-P-0.5-N-LE2 | 9  | 3.4 | 8.4 | 500  | 50 | 33.2 | 9  |
| NEBV-H1G2-P-1-N-LE2   |    |     |     | 1000 |    |      |    |
| NEBV-H1G2-P-2.5-N-LE2 |    |     |     | 2500 |    |      |    |
| NEBV-H1G2-P-5-N-LE2   |    |     |     | 5000 |    |      |    |

| 订货数据      |             |          |        |        |                        |  |
|-----------|-------------|----------|--------|--------|------------------------|--|
| 电接口 1     | 电接口 2, 连接方式 | 电缆长度 [m] | 重量 [g] | 订货号    | 型号                     |  |
| 直列式插座, 2针 | 2x 导线       | 0.5      | 4      | 566654 | NEBV-H1G2-KN-0.5-N-LE2 |  |
|           |             | 1        | 7      | 566655 | NEBV-H1G2-KN-1-N-LE2   |  |
|           |             | 2.5      | 17     | 566656 | NEBV-H1G2-KN-2.5-N-LE2 |  |
|           |             | 5        | 31     | 566657 | NEBV-H1G2-KN-5-N-LE2   |  |
|           | 电缆, 2芯      | 0.5      | 8      | 566658 | NEBV-H1G2-P-0.5-N-LE2  |  |
|           |             | 1        | 16     | 566659 | NEBV-H1G2-P-1-N-LE2    |  |
|           |             | 2.5      | 35     | 566660 | NEBV-H1G2-P-2.5-N-LE2  |  |
|           |             | 5        | 70     | 566661 | NEBV-H1G2-P-5-N-LE2    |  |