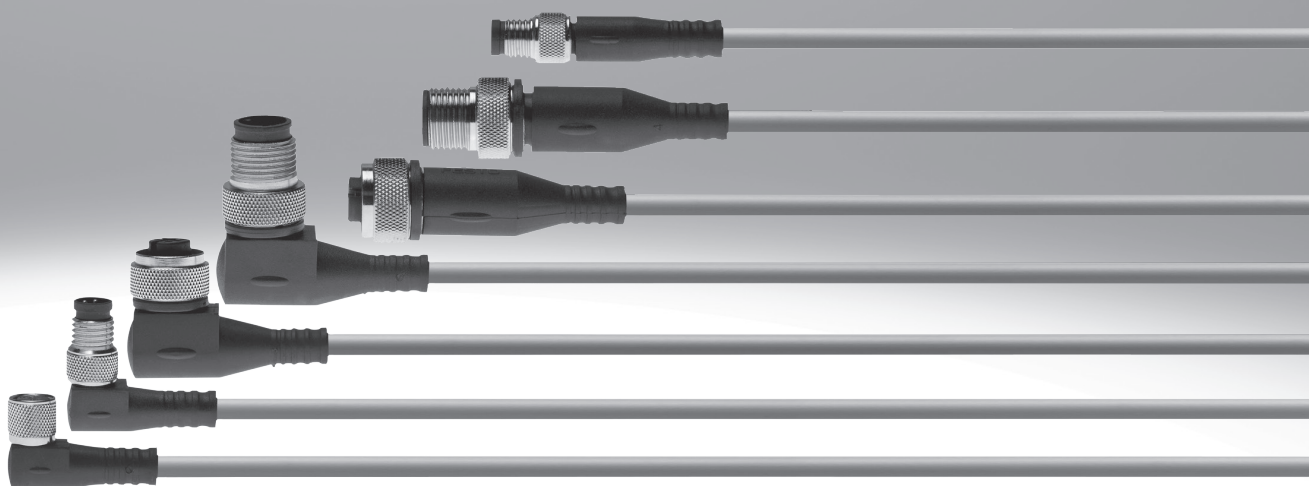


## 连接电缆，通用

**FESTO**



## 特性

### 电缆属性

连接电缆 NEBU 用模块化配置和订购。因此，需要定义一系列的特性。

例如包括：

- 电接口
- 电缆属性
- 长度
- 针/芯数

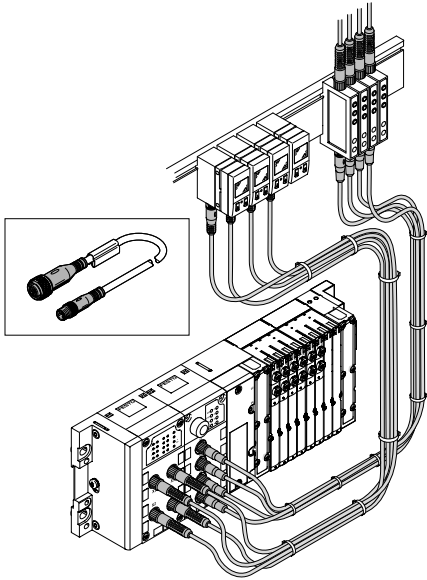
电缆特性指的是连接电缆对于机械负载的抗性。

有三种属性：

- 标准
- 适用于拖链
- 适用于机器人应用

### 电缆属性: 标准

### 代码 K

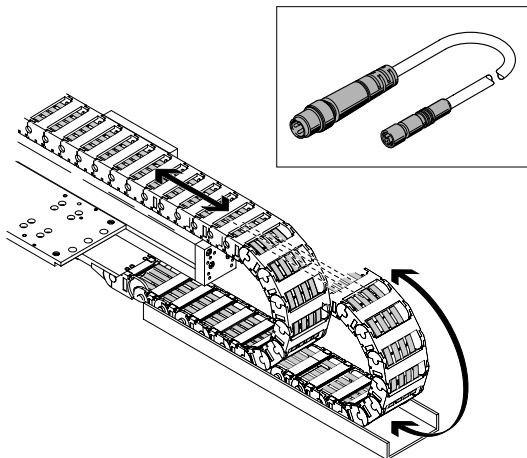


标准应用场合的特点包括电缆固定安装或中小的机械负载。该种连接电缆甚至可用于有着较大半径拖链的简单应用。电缆护套材料为聚氨酯，不含卤素，耐油，为与气管共同安装而优化：不含磷酸酯。

- 连接电缆按 Festo 标准进行过连接电缆抗弯曲测试；测试条件备案。
- 连接电缆在拖链上以 75 mm 的半径做过 500 万次循环的测试。

### 电缆属性: 适用于拖链

### 代码 E



拖链应用中会有高机械负载，特别是需要非常小的半径时。连接电缆用在持续承受弯曲的安装条件中。电缆护套材料为聚氨酯，不含卤素，耐油，为与气管共同安装而优化：不含磷酸酯。

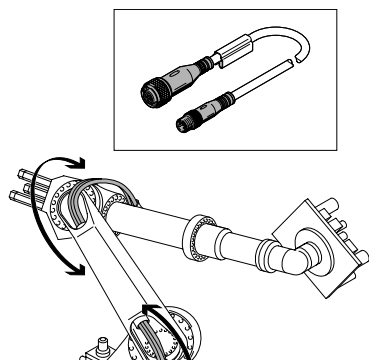
- 连接电缆按 Festo 标准进行过连接电缆抗弯曲测试；测试条件备案。
- 连接电缆在拖链上以 75 mm 的半径做过 500 万次循环的测试。
- 连接电缆在拖链上以 28 mm 的半径做过 500 万次循环的测试。

## 特性

### 电缆属性

电缆属性: 适用于机器人应用

代码 R



机器人应用中会有高机械负载（主要由扭转造成）。  
 电缆护套材料为聚氨酯，不含卤素，耐油，为与气管共同安装而优化：不含磷酸酯。

- 连接电缆按 Festo 标准进行过连接电缆抗弯曲测试：测试条件备索。
- 连接电缆在拖链上以 75 mm 的半径做过 500 万次循环的测试。
- 连接电缆在拖链上以 28 mm 的半径做过 500 万次循环的测试。
- 连接电缆以  $\pm 270^\circ/0.1\text{ m}$  做过 30 万次的抗扭测试。

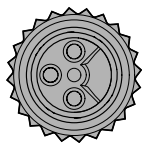
### 连接技术派生型

连接电缆的插头类型可选（如直角式或直列式）。

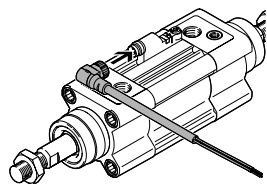
可旋转插头派生型是特殊型号：带直角式插座，连接电缆可以  $15^\circ$  转动增量转动  $360^\circ$ 。

优点：  
 连接电缆可在紧凑的安装条件下旋转至最佳位置。  
 可旋转插头不能用于持续旋转。

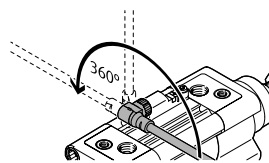
### 安装



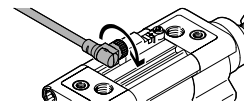
注意针脚的方向。



将插头连接至插座。



调整连接电缆。



拧紧联接螺母。

产品范围一览

功能	衍生型	挺好	连接技术 (右侧)	电缆属性	长度	→ 页码/ Internet
连接电缆	<b>电接口 (左侧)，开放式</b>					
	5针	NEBU-LE	插头	标准, 适用于拖链, 适用于机器人应用	0.1 ... 30 m	6
	<b>电接口 (左侧)，插座 M8</b>					
	3针	NEBU-M8 SIM-M8	插头, 开放式	标准, 适用于拖链, 适用于机器人应用	0.1 ... 30 m	11
	4针	NEBU-M8 SIM-M8	插头, 开放式	标准, 适用于拖链, 适用于机器人应用	0.1 ... 30 m	18
	<b>电接口 (左侧)，插座 M12</b>					
	4针	SIM-M12-RS-3	开放式	耐焊渣	3 m	24
	5针	NEBU-M12G5 NEBU-M12W5 SIM-M12	插头, 开放式	标准, 适用于拖链, 适用于机器人应用	0.1 ... 30 m	27
	8针	NEBU-M12-W8 SIM-M12-8 KM12-8	插头, 开放式	标准	2 m, 5 m, 10 m, 15 m, 20 m, 25 m	35
	<b>电接口 (左侧)，插座 G7/8</b>					
	5针	NEBU-G78	开放式	标准	2 m	40
	<b>电接口 (左侧)，卡扣</b>					
	3针	SIM-K	开放式	标准	2.5 m, 5 m, 10 m	42
	4针	SIM-K-4	开放式	标准	2.5 m, 5 m	45

## 型号代码

<b>001</b>	系列	
<b>NEBU</b>	连接电缆, 通用	

<b>002</b>	左侧连接技术, 现场设备侧	
<b>M8</b>	插座 M8x1 A编码, EN 61076-2-104	
<b>M12</b>	插座 M12x1 A编码, EN 61076-2-101	
<b>G78</b>	7/8"	
<b>LE</b>	开放式	

<b>003</b>	左侧连接电缆	
	无	
<b>G</b>	直列式	
<b>R</b>	可旋转	
<b>W</b>	直角式	

<b>004</b>	左侧针/芯数	
<b>3</b>	3	
<b>4</b>	4	
<b>5</b>	5	
<b>8</b>	8	

<b>005</b>	显示	
	无	
<b>L</b>	LED 信号状态, DC	
<b>N</b>	LED 开关状态, NPN	
<b>P</b>	LED 开关状态, PNP	
<b>P2</b>	2x LED, PNP	

<b>006</b>	电缆属性	
<b>P</b>	基本	
<b>K</b>	标准	
<b>E</b>	适用于拖链	
<b>R</b>	适用于机器人应用	

<b>007</b>	电缆长度 [m]	
<b>0.1</b>	0.1	
<b>0.5</b>	0.5	
<b>1</b>	1	
<b>1.5</b>	1.5	
<b>2</b>	2	
<b>2.5</b>	2.5	
<b>3</b>	3	
<b>3.5</b>	3.5	
<b>5</b>	5	
<b>7</b>	7	
<b>7.5</b>	7.5	
<b>9</b>	9	
<b>10</b>	10	
<b>15</b>	15	
<b>30</b>	30	

<b>008</b>	电缆标识	
	带标签支架	
<b>N</b>	不带标签支架	

<b>009</b>	线芯横截面 [mm²]	
	标准	
<b>Q8</b>	1	

<b>010</b>	右侧连接技术, 控制器侧	
<b>M8</b>	插头 M8x1 A编码, EN 61076-2-104	
<b>M12</b>	插头 M12x1 A编码, EN 61076-2-101	
<b>LE</b>	开放式	

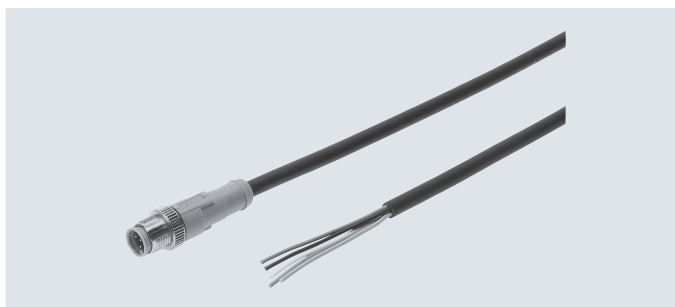
<b>011</b>	插头	
	无	
<b>G</b>	直列式	
<b>W</b>	直角式	

<b>012</b>	右侧针/芯数	
<b>2</b>	2	
<b>3</b>	3	
<b>4</b>	4	
<b>5</b>	5	
<b>8</b>	8	

## 技术参数

### 连接电缆 NEBU-LE

- 连接电缆，用于连接输入/输出
- 一端预装配
- 电缆长度 0.1 ... 30 m
- 3, 4, 5 芯
- 插头 M8 或 M12



#### 主要技术参数

符合标准	EN 61076-2-104 EN 61076-2-101 线芯颜色和连接数量，符合 EN 60947-5-2
电缆标识	带 2x 标签支架
防护等级，符合 EN 60529	IP65, IP68, IP69K
防护等级注意事项	装配完毕后

#### 技术参数 - 电接口 1

功能	现场设备侧		
连接方式	电缆		
连接技术	开放式		
针/芯数	3	4	5
已分配针/芯	3	4	5

#### 技术参数 - 电气元件

电接口 2		插头 M8x1		插头 M12x1		
		3针	4针	3针	4针	5针
工作电压范围	[V DC]	0 ... 60	0 ... 30	0 ... 250	0 ... 250	0 ... 60
	[V AC]	0 ... 60	0 ... 30	0 ... 250	0 ... 250	0 ... 60
浪涌保护	[kV]	1.5	0.8	2.5	2.5	1.5
额定电流	[A]	3	3	4	4	4

#### 技术参数 - 电缆

电缆属性	代码 -K-	标准		
	代码 -E-	适用于拖链		
	代码 -R-	适用于机器人应用		
电缆测试条件	电缆属性	弯曲强度：符合 Festo 标准		
	标准	测试条件备案		
	适用于拖链	拖链：5 百万次，弯曲半径 75 mm		
	适用于机器人应用	拖链：5 百万次，弯曲半径 28 mm		
抗扭转性能	抗扭转性能超过 300000 次循环，±270°/0.1 m			
电缆直径	[mm]	4.5		
电缆直径公差	[mm]	±0.1		
电缆构成	[mm <sup>2</sup> ]	3x 0.25	4x 0.25	5x 0.25
导线额定横截面	[mm <sup>2</sup> ]	0.25		

## 技术参数

技术参数 - 电接口 2					
功能	控制器侧				
结构特点	圆形				
连接方式	插头				
电缆连接方向	直列式				
连接技术	M8x1, A编码, 符合 EN 61076-2-104		M12x1, A编码, 符合 EN 61076-2-101		
针/芯数	3	4	3	4	5
已分配针/芯	3	4	3	4	5
安装方式	螺纹锁定				

材料	
壳体	TPE-U(PUR)
壳体颜色	黑色
电缆护套	TPE-U(PUR)
电缆护套颜色	灰色
绝缘护套	PP
螺纹锁定	镀镍黄铜
材料注意事项	RoHS 合规 不含铜和聚四氟乙烯 不含卤素 不含磷酸酯
特殊属性	耐油

工作和环境条件		
环境温度	[°C]	-25 ... +70
环境温度, 电缆柔性安装	[°C]	-5 ... +70
耐腐蚀等级 CRC <sup>1)</sup>		2
CE 标记 (见合格声明) <sup>2)</sup>		符合欧盟低电压指令
污染等级		3

1) 耐腐蚀等级 CRC 2, 符合 Festo FN 940070 标准

中度耐腐蚀能力。有可能会产生冷凝水的应用场合。用于表面装饰要求的外部可视件, 与典型的工业应用场合环境气候直接接触。

2) 详细信息请访问 [www.festo.com/sp](http://www.festo.com/sp) → Certificates

# 连接电缆, 开放式

## 技术参数

回路图 (插座视图)		电接口 1		针脚	线芯颜色 <sup>1)</sup>	针脚	电接口 2
<b>电接口, 开放式, 3芯 - 插头, 3针</b>						<b>插头 M8</b>	<b>插头 M12</b>
-	1		BN	1			
	2		WH	-			
	3		BU	3			
	4		BK	4			
<b>电接口, 开放式, 4芯 - 插头, 4针</b>						<b>插头 M8</b>	<b>插头 M12</b>
-	1		BN	1			
	2		WH	2			
	3		BU	3			
	4		BK	4			
<b>电接口, 开放式, 5芯 - 插头, 5针, M12</b>							<b>插头 M12</b>
-	-		BN	1			
	-		WH	2			
	-		BU	3			
	-		BK	4			
	-		GY	5			

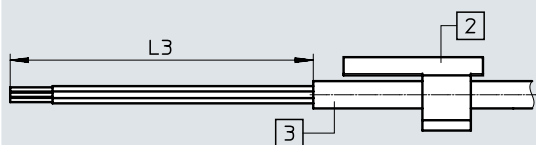
1) 符合 IEC 757



## 技术参数

### 尺寸

连接技术, 左侧

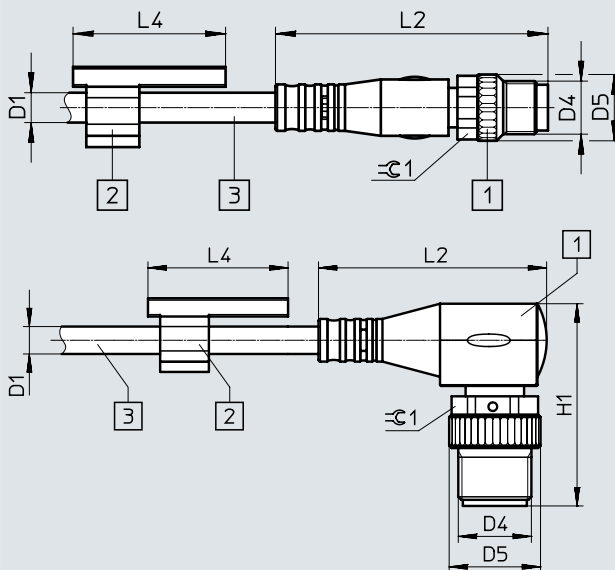


- [1] 插头
- [2] 标签支架

连接技术, 左侧	L3
开放式	50

CAD 相关数据 → [www.festo.com](http://www.festo.com)

连接技术, 右侧

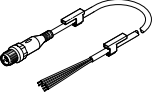
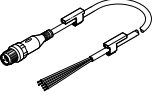
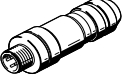
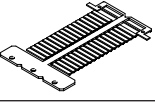



- [3] 电缆, 长度范围 0.1 ... 30 m, 取决于订单

连接技术, 右侧	D1 ∅	D4	D5 ∅	L2	L4	H1	±G1
直列式插头	4.5	M8x1	10	41.1	23	-	9
	4.5	M12x1	15	54.5	23	-	13
直角式插头	4.5	M8x1	10	26.9	23	24	9
	4.5	M12x1	15	37.5	23	33.2	13

# 连接电缆, 开放式

## 技术参数

订货数据							
电缆属性	电缆长度 [m]	引出方向	特殊属性	产品重量 [g]	订货号	型号	
<b>开放式, 3芯 - 插头, 3针, M12</b>							
	标准	1	直列式	不带标签支架	35	8091515	NEBU-LE3-K-1-N-M12G3
<b>开放式, 5芯 - 插头, 5针, M12</b>							
	标准	1	直列式	-	41	569840	NEBU-LE5-K-1-M12G5
<b>订货数据 - 附件</b>							
名称					订货号	型号	
<b>插头</b>							
	插头, 用于自行装配				-	→ Internet: necu	
					-	→ Internet: sea	
<b>标签</b>							
	标签 23 mm, 用于支架, 34 枚/幅				541598	ASLR-L-423	
<b>安全夹</b>							
	防止螺纹锁被轻易解锁 (无工具时), 须牢固紧固在电缆上		用于 M12		548068	NEAU-M12-GD	

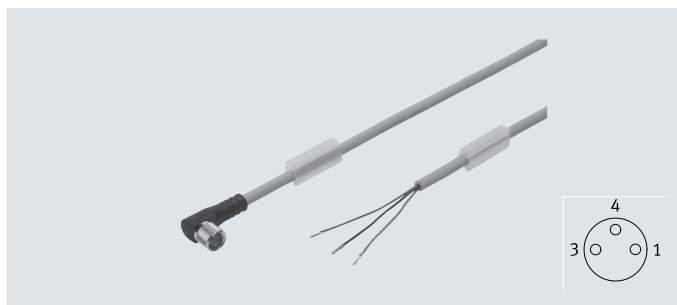
## 技术参数

## 连接电缆

NEBU-M8

SIM-M8

- 连接电缆, 用于连接输入/输出
- 一端预装配, 两端预装配
- 电缆长度 0.1 ... 30 m
- 3 芯
- M8x1 插座, 3针



主要技术参数		NEBU	SIM
符合标准	代码 -K, 代码 -E	EN 61076-2-104	-
		EN 61076-2-101	-
		线芯颜色和连接数量, 符合 EN 60947-5-2	-
	代码 -R	线芯颜色和连接数量, 符合 EN 60947-5-2	-
		-	EN 61076-2-104
		-	EN 61984
符合标准	代码 -R	EN 61076-2-104	-
电缆标识		带 2x 标签支架	-
防护等级		IP65, IP68, IP69K	IP65, IP68
防护等级注意事项		装配完毕后	-

技术参数 - 电接口 1		NEBU	SIM
功能		现场设备侧	现场设备侧
结构特点		圆形	圆形
连接方式		插座	插座
电缆连接方向		直列式、直角式	直列式、直角式
连接技术		M8x1, A编码, 符合 EN 61076-2-104	M8x1, A编码, 符合 EN 61076-2-104
针/芯数		3	3
已分配针/芯		3	3
安装方式		螺纹锁定	-

技术参数 - 电气元件		NEBU	SIM
工作电压范围	不带开关状态指示	[V DC]	0 ... 60
		[V AC]	0 ... 60
	带开关状态指示	[V DC]	10 ... 30
		[V AC]	10 ... 30
浪涌保护	电接口 2 M8x1, 4针	[V DC]	0 ... 30
		[V AC]	0 ... 30
	连接技术不可旋转, 不带开关状态指示	[kV]	1.5
		[kV]	1.5
额定电流, 40°C	连接技术可旋转	[kV]	0.8
		[kV]	0.8
	带开关状态指示	[kV]	0.8
		[kV]	0.8
浪涌保护	连接技术不可旋转	[kV]	1.5
		[kV]	1.5
	连接技术可旋转	[kV]	0.8
		[kV]	0.8

## 技术参数

技术参数 - 电缆			NEBU		SIM	
型号						
电缆属性	代码 -K-		标准		-	
	代码 -E-		适用于拖链		-	
	代码 -R-		适用于机器人应用		-	
			-		标准	
电缆测试条件			弯曲强度: 符合 Festo 标准		弯曲强度: 符合 Festo 标准	
			测试条件备索		测试条件备索	
电缆属性	标准		拖链: 5 百万次, 弯曲半径 75 mm		拖链: 5 百万次, 弯曲半径 75 mm	
	适用于拖链		拖链: 5 百万次, 弯曲半径 28 mm		-	
	适用于机器人应用		拖链: 5 百万次, 弯曲半径 28 mm		-	
			抗扭转性能超过 300000 次循环, ±270°/0.1 m		-	
电缆直径	不带开关状态指示	[mm]	4.5		4.5	
	带开关状态指示	[mm]	3.4		-	
电缆直径公差		[mm]	±0.1		-	
电缆构成		[mm <sup>2</sup> ]	3x 0.25		3x 0.25	
导线额定横截面		[mm <sup>2</sup> ]	0.25		0.25	

技术参数 - 电接口 2			NEBU			SIM	
型号							
功能			控制器侧				
连接方式			电缆	插头	插头	电缆	
结构特点			-	圆形	圆形	-	
电缆连接方向			-	直列式、直角式	直列式、直角式	-	
连接技术			开放式	M8x1, A编码, 符合 EN 61076-2-104	M12x1, A编码, 符合 EN 61076-2-101	开放式	
针/芯数			3	3	4	3	3
已分配针/芯	不带开关状态指示		3	3	3	3	
	带开关状态指示		3	3	3	-	
安装方式			-	螺纹锁定	螺纹锁定	-	

## 技术参数

材料		NEBU	SIM
型号			
壳体		TPE-U(PUR)	TPE-U(PU)
壳体颜色		黑色	黑色
电缆护套		TPE-U(PUR)	TPE-U(PU)
电缆护套颜色		灰色	灰色
绝缘护套		PP	PP
线芯绝缘颜色代码		-	蓝、棕、黑
螺纹锁定		镀镍黄铜	镀镍黄铜
材料注意事项		RoHS合规	RoHS合规
		不含铜和聚四氟乙烯	-
		不含卤素	不含卤素
		不含磷酸酯	不含磷酸酯
特殊属性	电缆属性: 标准, 适用于拖链, 适用于机器人应用	耐油	-

工作和环境条件		NEBU	SIM
型号			
环境温度	电缆属性: 标准 [°C]	-25 ... +70	-25 ... +80
	电缆属性: 适用于拖链, 适用于机器人应用 [°C]	-25 ... +80	-
环境温度, 电缆柔性安装	电缆属性: 标准 [°C]	-5 ... +70	-5 ... +80
	电缆属性: 适用于拖链, 适用于机器人应用 [°C]	-5 ... +80	-
耐腐蚀等级 CRC <sup>1)</sup>		2	2
CE 标记 (见合格声明) <sup>2)</sup>	所有型号	-	符合 EU RoHS 指令
	不带开关状态指示	符合欧盟低电压指令	符合欧盟低电压指令
	带开关状态指示	-	-
	电接口 2 M8x1, 4针	-	-
污染等级		3	3

1) 耐腐蚀等级 CRC 2, 符合 Festo FN 940070 标准

中度耐腐蚀能力。有可能会产生冷凝水的应用场合。用于表面装饰要求的外部可视件, 与典型的工业应用场合环境气候直接接触。

2) 详细信息请访问 [www.festo.com/sp](http://www.festo.com/sp) → Certificates

### 技术参数

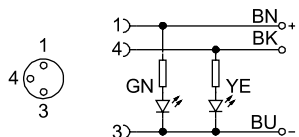
回路图 (插座视图)		针脚	线芯颜色 <sup>1)</sup>	针脚	电接口 2	
电接口 1						
<b>电接口, 插座, 3针, M8 – 开放式</b>						
	1		BN	-	-	
	3		BU	-		
	4		BK	-		
<b>电接口, 插座, 3针, M8 – 插头, 3针</b>				<b>插头 M8</b>	<b>插头 M12</b>	
	1		BN	1		
	3		BU	3		
	4		BK	4		
<b>电接口, 插座, 3针, M8 – 插头, 4针, M8</b>				<b>插头 M8</b>		
	1		BN	1		
	-		-	2		
	3		BU	3		
	4		BK	4		

1) 符合 IEC 757

### 回路图, 开关状态指示

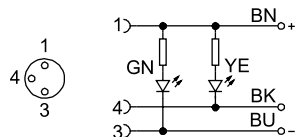
显示代码 P,

用于 PNP 常开触点



显示代码 N,

用于 NPN 常开触点

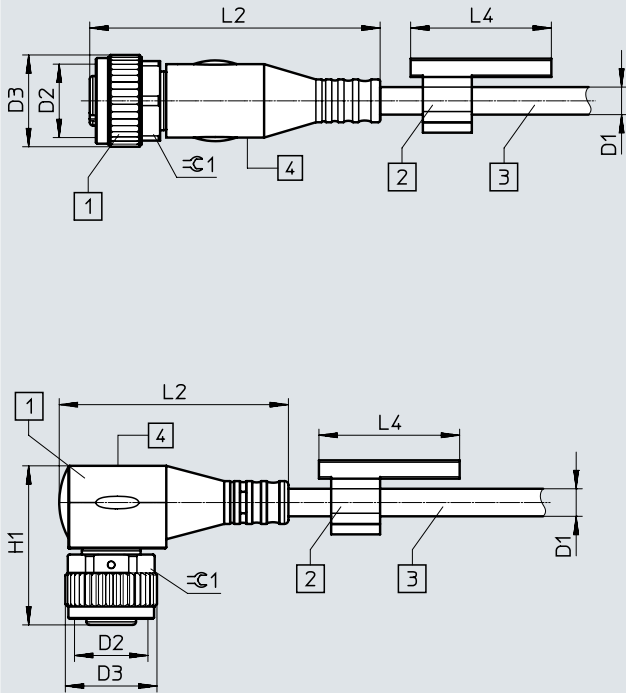


技术参数

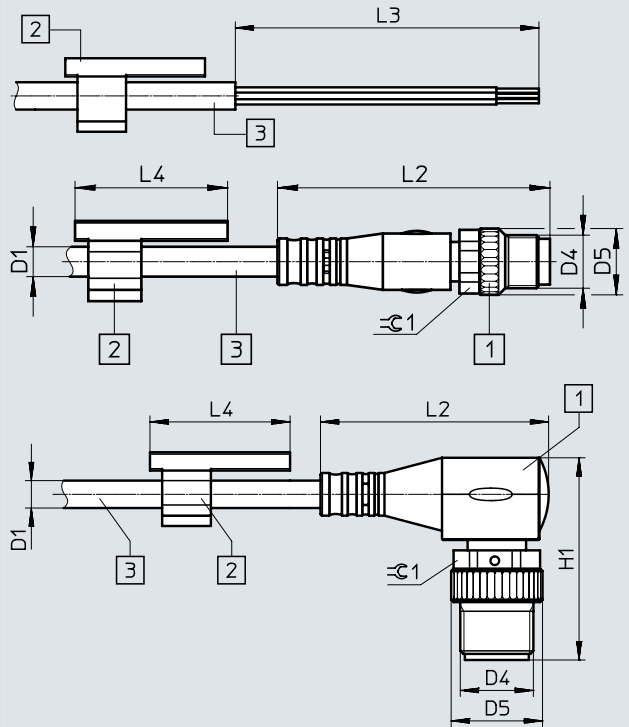
CAD 相关数据 → [www.festo.com](http://www.festo.com)

尺寸

连接技术, 左侧



连接技术, 右侧



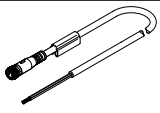
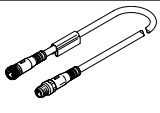
- [1] 插座 M8x1
- [2] 标签支架

- [3] 电缆, 长度范围 0.1 ... 30 m, 取决于订单
- [4] 显示区域, 用于派生型 P, N

连接技术, 左侧	D1 ø	D2	D3 ø	L2	L4	H1	⊕G1
<b>NEBU</b>							
直列式 插座	4.5	M8x1	10	34.6	23	-	9
直角式 插座	4.5	M8x1	10	26.9	23	17	9
可旋转插座	4.5	M8x1	10	20.9	23	16.3	9
<b>NEBU, 带显示</b>							
直列式 插座	3.4	M8x1	10	34.6	23	-	9
直角式 插座	3.4	M8x1	10	26.9	23	17	9
<b>SIM</b>							
直列式 插座	4.5	M8x1	10	34.6	-	-	9
直角式 插座	4.5	M8x1	10	26.9	-	17	9

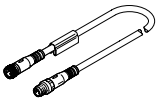
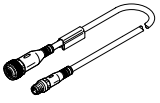
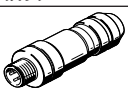
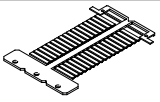

连接技术, 右侧	D1 ø	D4	D5 ø	L2	L3	L4	H1	⊕G1
<b>NEBU</b>								
开放式	4.5	-	-	-	50	23	-	-
直列式插头	4.5	M8x1	10	41.1	-	23	-	9
	4.5	M12x1	15	54.5	-	23	-	13
直角式插头	4.5	M8x1	10	26.9	-	23	24	9
	4.5	M12x1	15	37.5	-	23	33.2	13
<b>NEBU, 带显示</b>								
直列式插头	3.4	M8x1	10	41.1	-	23	-	9
	3.4	M12x1	15	54.5	-	23	-	13
直角式插头	3.4	M8x1	10	26.9	-	23	24	9
	3.4	M12x1	15	37.5	-	23	33.2	13
<b>SIM</b>								
开放式	4.5	-	-	-	50	-	-	-

技术参数

订货数据											
电缆属性	电缆长度 [m]	引出方向	特殊属性	产品重量 [g]	订货号	型号					
<b>插座, 3针, M8 – 开放式</b>											
	标准	2.5	直列式	-	64	541333	NEBU-M8G3-K-2.5-LE3				
					-	159420	SIM-M8-3GD-2,5-PU				
			直角式	-	64	541338	NEBU-M8W3-K-2.5-LE3				
					-	159422	SIM-M8-3WD-2,5-PU				
			可旋转插座	64	8001660	NEBU-M8R3-K-2.5-LE3					
			用于 NPN 常开触点, 开关状态指示黄色, 就绪状态绿色	64	541336	NEBU-M8W3N-K-2.5-LE3					
		-		159426	SIM-M8-3WD-2.5-NSL-PU						
		用于 PNP 常开触点, 开关状态指示黄色, 就绪状态绿色	64	541337	NEBU-M8W3P-K-2.5-LE3						
			-	159424	SIM-M8-3WD-2.5-PSL-PU						
		5	直列式	-	123	541334	NEBU-M8G3-K-5-LE3				
					-	159421	SIM-M8-3GD-5-PU				
			直角式	-	123	541341	NEBU-M8W3-K-5-LE3				
				-	159423	SIM-M8-3WD-5-PU					
	可旋转插座		123	8001661	NEBU-M8R3-K-5-LE3						
	用于 NPN 常开触点, 开关状态指示黄色 LED, 就绪状态绿色 LED		123	541339	NEBU-M8W3N-K-5-LE3						
		-	159427	SIM-M8-3WD-5-NSL-PU							
	用于 PNP 常开触点, 开关状态指示黄色 LED, 就绪状态绿色 LED	123	541340	NEBU-M8W3P-K-5-LE3							
		-	159425	SIM-M8-3WD-5-PSL-PU							
	10	直列式	-	242	541332	NEBU-M8G3-K-10-LE3					
				-	192964	SIM-M8-3GD-10-PU					
		直角式	-	242	541335	NEBU-M8W3-K-10-LE3					
				-	192965	SIM-M8-3WD-10-PU					
	适用于拖链	5	直列式	-	123	569843	NEBU-M8G3-E-5-LE3				
		10	直列式	-	242	569842	NEBU-M8G3-E-10-LE3				
适用于机器人应用	2.5	直列式	-	64	569845	NEBU-M8G3-R-2.5-LE3					
		直角式	-	64	569847	NEBU-M8W3-R-2.5-LE3					
	5	直列式	-	123	569846	NEBU-M8G3-R-5-LE3					
		直列式	-	242	8003129	NEBU-M8G3-R-10-LE3					
<b>插座, 3针, M8 – 插头, 3针, M8</b>											
	标准	0.5	直列式 – 直列式	-	22	541346	NEBU-M8G3-K-0.5-M8G3				
					33	541347	NEBU-M8G3-K-1-M8G3				
					45	8003133	NEBU-M8G3-K-1.5-M8G3				
					57	8003131	NEBU-M8G3-K-2-M8G3				
					69	541348	NEBU-M8G3-K-2.5-M8G3				
					80	8003132	NEBU-M8G3-K-3-M8G3				
					128	541349	NEBU-M8G3-K-5-M8G3				
					246	569844	NEBU-M8G3-K-10-M8G3				
					适用于拖链	3.5	直列式 – 直列式	-	92	559364	NEBU-M8G3-E-3.5-M8G3



## 技术参数

订货数据							
	电缆属性	电缆长度 [m]	引出方向	特殊属性	产品重量 [g]	订货号	型号
<b>插座, 3针, M8 – 插头, 4针, M8</b>							
	标准	2.5	直列式 – 直列式	–	69	554037	NEBU-M8G3-K-2.5-M8G4
<b>插座, 3针, M8 – 插头, 3针, M12</b>							
	标准	0.5	直列式 – 直列式	–	29	8000209	NEBU-M8G3-K-0.5-M12G3
		1	直列式 – 直列式	不带标签支架	39	8091512	NEBU-M8G3-K-1-N-M12G3
<b>订货数据 – 附件</b>							
名称						订货号	型号
<b>插头</b>							
	插头, 用于自行装配				–	→ Internet: necu	
					–	→ Internet: sea	
<b>标签</b>							
	标签 23 mm. 用于支架, 34 枚/幅				541598	ASLR-L-423	
<b>安全夹</b>							
	防止螺纹锁被轻易解锁 (无工具时), 须牢固固定在电缆上			用于 M8	548067	NEAU-M8-GD	
				用于 M12	548068	NEAU-M12-GD	

# 连接电缆, M8, 4针

## 技术参数

连接电缆

**NEBU-M8**

**SIM-M8**

- 连接电缆, 用于连接输入/输出
- 一端预装配, 两端预装配
- 电缆长度 0.1 ... 30 m
- 2, 3 或 4 芯
- M8x1 插座, 4针



主要技术参数			NEBU	SIM
符合标准	代码 -K-, 代码 -E-	型号	EN 61076-2-104	-
			EN 61076-2-101	-
			线芯颜色和连接数量, 符合 EN 60947-5-2	-
	代码 -R-		线芯颜色和连接数量, 符合 EN 60947-5-2	-
			-	EN 61076-2-104
			-	EN 61984
符合标准	代码 -R-		EN 61076-2-104	-
电缆标识			带 2x 标签支架	-
防护等级			IP65, IP68, IP69K	IP65, IP68
防护等级注意事项			装配完毕后	-

技术参数 - 电接口 1			NEBU	SIM
功能	结构特点	连接方式	现场设备侧	现场设备侧
			圆形	圆形
			插座	插座
			直列式、直角式	直列式、直角式
			M8x1, A编码, 符合 EN 61076-2-104	M8x1, A编码, 符合 EN 61076-2-104
			4	4
			2                      3                      4	4
			螺纹锁定	-

技术参数 - 电气元件			NEBU	SIM
工作电压范围	不带开关状态指示	型号	[V DC] 0 ... 30	0 ... 30
			[V AC] 0 ... 30	0 ... 30
	带开关状态指示		[V DC] 21.6 ... 30	-
			[V AC] 21.6 ... 30	-
			[kV] 0.8	0.8
			[A] 3	4

## 技术参数

技术参数 - 电缆		NEBU		SIM	
型号					
电缆属性	代码 -K-	标准		-	
	代码 -E-	适用于拖链		-	
	代码 -R-	适用于机器人应用		-	
		-		标准	
电缆测试条件		弯曲强度: 符合 Festo 标准		弯曲强度: 符合 Festo 标准	
		测试条件备案		测试条件备案	
电缆属性	标准	拖链: 5百万次, 弯曲半径 75 mm		拖链: 5百万次, 弯曲半径 75 mm	
	适用于拖链	拖链: 5百万次, 弯曲半径 28 mm		-	
	适用于机器人应用	拖链: 5百万次, 弯曲半径 28 mm		-	
		抗扭转性能超过 300000 次循环, $\pm 270^\circ/0.1$ m		-	
电缆直径	不带开关状态指示	[mm]	4.5	4.5	
	带开关状态指示	[mm]	3.4	-	
电缆直径公差		[mm]	±0.1		-
电缆构成	不带开关状态指示	[mm <sup>2</sup> ]	3x 0.25	4x 0.25	4x 0.25
	带开关状态指示	[mm <sup>2</sup> ]	2x 0.25		-
导线额定横截面		[mm <sup>2</sup> ]	0.25		0.25

技术参数 - 电接口 2		NEBU			SIM
型号					
功能		控制器侧			
连接方式		电缆	插头	插头	电缆
结构特点		-	圆形	圆形	-
电缆连接方向		-	直列式、直角式	直列式、直角式	-
连接技术		开放式	M8x1, A编码, 符合 EN 61076-2-104	M12x1, A编码, 符合 EN 61076-2-101	开放式
针/芯数		4	3	4	4
已分配针/芯	不带开关状态指示	4	3	4	4
	带开关状态指示	2	3	4	-
安装方式		-	螺纹锁定	螺纹锁定	-

## 技术参数

材料		NEBU	SIM
型号			
壳体		TPE-U(PUR)	TPE-U(PU)
壳体颜色		黑色	黑色
电缆护套	电缆属性: 标准, 适用于拖链, 适用于机器人应用	TPE-U(PUR)	TPE-U(PU)
电缆护套颜色		灰色	灰色
绝缘护套	电缆属性: 适用于拖链, 适用于机器人应用, 标准	PP	PP
线芯绝缘颜色 代码		-	蓝、棕、黑、白
螺纹锁定		镀镍黄铜	镀镍黄铜
材料注意事项	所有型号	RoHS合规	RoHS合规
		不含铜和聚四氟乙烯	-
		不含卤素	不含卤素
	电缆属性: 标准, 适用于拖链, 适用于机器人应用	不含磷酸酯	不含磷酸酯
特殊属性	电缆属性: 标准, 适用于拖链, 适用于机器人应用	耐油	-

工作和环境条件		NEBU	SIM
型号			
环境温度	电缆属性: 标准 [°C]	-25 ... +70	-25 ... +80
	电缆属性: 适用于拖链, 适用于机器人应用 [°C]	-25 ... +80	-
环境温度, 电缆柔性安装	电缆属性: 标准 [°C]	-5 ... +70	-5 ... +80
	电缆属性: 适用于拖链, 适用于机器人应用 [°C]	-5 ... +80	-
耐腐蚀等级 CRC <sup>1)</sup>		2	2
CE 标记 (见合格声明) <sup>2)</sup>		-	符合 EU RoHS 指令
	电接口 2: 插头 M8, 3针 插头 M12, 3针 插头 M12, 4针	符合欧盟低电压指令	-
污染等级		3	3

- 1) 耐腐蚀等级 CRC 2, 符合 Festo FN 940070 标准  
中度耐腐蚀能力。有可能会产生冷凝水的应用场合。用于表面装饰要求的外部可视件, 与典型的工业应用场合环境气候直接接触。
- 2) 详细信息请访问 [www.festo.com/sp](http://www.festo.com/sp) → Certificates

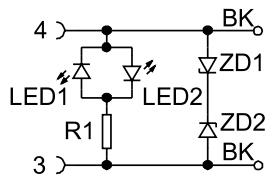
技术参数

回路图 (插座视图)		针脚	线芯颜色 <sup>1)</sup>	针脚	插头	
插座						
<b>电接口, 插座, 4针, M8 - 开放式</b>						
	1		BN	-	-	
	2		WH	-	-	
	3		BU	-	-	
	4		BK	-	-	
<b>电接口, 插座, 4针, M8 - 插头, 3针</b>					<b>插头 M8</b>	
	1		BN	1		
	2		WH	-		
	3		BU	3		
	4		BK	4		
<b>电接口, 插座, 4针, M8 - 插头, 4针</b>					<b>插头 M8</b> <b>插头 M12</b>	
	1		BN	1		
	2		WH	2		
	3		BU	3		
	4		BK	4		
<b>电接口, 插座, 4针, M8,, 带显示代码 L</b>					<b>插头 M8, 3针</b> <b>插头 M12, 3针</b>	
	1		-	1		
	2		-	2		
	3		BK	3		
	4		BK	4		
					<b>插头 M8, 4针</b> <b>开放式</b>	
						-

1) 符合 IEC 757

回路图, 开关状态指示

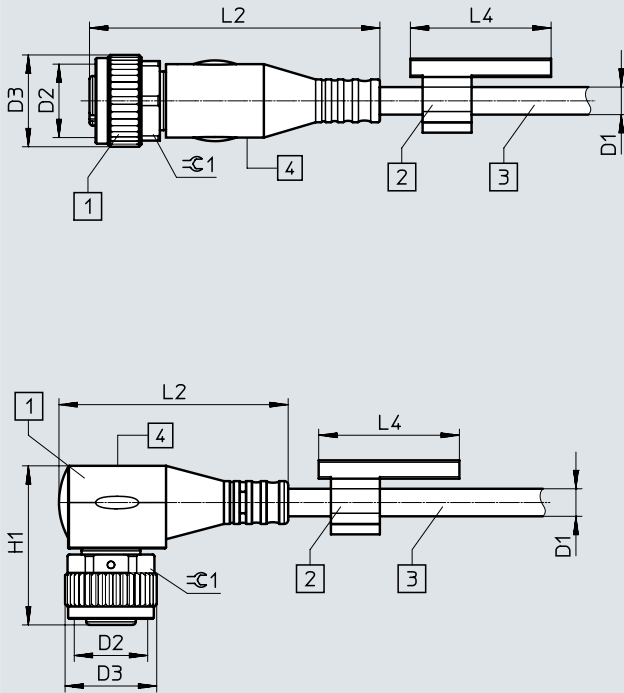
显示代码 L



技术参数

尺寸

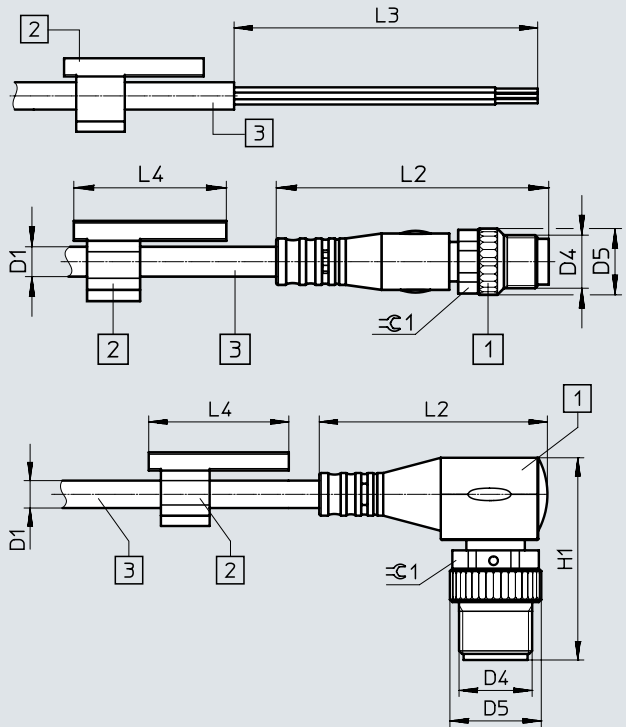
连接技术, 左侧



- [1] 插座 M8x1
- [2] 标签支架

CAD 相关数据 → [www.festo.com](http://www.festo.com)

连接技术, 右侧

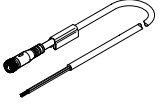
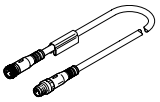
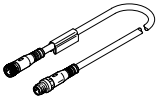
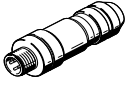
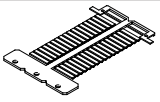



- [3] 电缆, 长度范围 0.1 ... 30 m, 取决于订单
- [4] 显示区域, 用于派生型 L

连接技术, 左侧	D1 ø	D2	D3 ø	L2	L4	H1	≈G1
<b>NEBU</b>							
直列式 插座	4.5	M8x1	10	34.6	23	-	9
直角式 插座	4.5	M8x1	10	26.9	23	17	9
可旋转插座	4.5	M8x1	10	20.9	23	16.3	9
<b>NEBU, 带显示</b>							
直列式 插座	3.4	M8x1	10	34.6	23	-	9
直角式 插座	3.4	M8x1	10	26.9	23	17	9
<b>SIM</b>							
直列式 插座	4.5	M8x1	10	34.6	-	-	9
直角式 插座	4.5	M8x1	10	26.9	-	17	9

连接技术, 右侧	D1 ø	D4	D5 ø	L2	L3	L4	H1	≈G1
<b>NEBU</b>								
开放式	4.5	-	-	-	50	23	-	-
直列式插头	4.5	M8x1	10	41.1	-	23	-	9
直角式插头	4.5	M12x1	15	54.5	-	23	-	13
	4.5	M12x1	15	37.5	-	23	33.2	13
<b>NEBU, 带显示</b>								
直列式插头	3.4	M8x1	10	41.1	-	23	-	9
直角式插头	3.4	M12x1	15	54.5	-	23	-	13
	3.4	M12x1	15	37.5	-	23	33.2	13
<b>SIM</b>								
开放式	4.5	-	-	-	50	-	-	-

## 技术参数

订货数据							
电缆属性	电缆长度 [m]	引出方向	特殊属性	产品重量 [g]	订货号	型号	
<b>插座, 4针, M8 – 开放式</b>							
	标准	2.5	直列式	-	72	541342	NEBU-M8G4-K-2.5-LE4
			直角式	-	72	158960	SIM-M8-4GD-2,5-PU
	5	直列式	-	138	541343	NEBU-M8G4-K-5-LE4	
		直角式	-	138	158961	SIM-M8-4GD-5-PU	
	9	直列式	-	245	8003130	NEBU-M8G4-K-9-LE4	
		直角式	-	245	158963	SIM-M8-4WD-5-PU	
	10	直角式	-	272	575833	NEBU-M8W4-K-10-LE4	
	<b>插座, 4针, M8 – 插头, 4针, M8</b>						
	标准	2.5	直列式 – 直列式	-	76	554035	NEBU-M8G4-K-2.5-M8G4
	适用于机器人应用	2	直列式 – 直列式	-	63	556946	NEBU-M8G4-R-2-M8G4
<b>插座, 4针, M8 – 插头, 4针, M12</b>							
	标准	1	直列式 – 直列式	不带标签支架	42.5	8091513	NEBU-M8G4-K-1-N-M12G4
<b>订货数据 – 附件</b>							
名称					订货号	型号	
<b>插头</b>							
	插头, 用于自行装配				-	→ Internet: necu	
					-	→ Internet: sea	
<b>标签</b>							
	标签 23 mm, 用于支架, 34 枚/幅				541598	ASLR-L-423	
<b>安全夹</b>							
	防止螺纹锁被轻易解锁 (无工具时), 须牢固紧固在电缆上		用于 M8		548067	NEAU-M8-GD	
			用于 M12		548068	NEAU-M12-GD	

## 连接电缆, M12, 4针

### 技术参数

#### 连接电缆 SIM-M12

- 连接电缆, 用于连接输入/输出
- 一端预装配
- 电缆长度 3 m
- 3 芯
- M12x1 插座, 4针



#### 主要技术参数

符合标准	EN 61076-2-101 EN 61984 线芯颜色和连接数量, 符合 EN 60947-5-2
电缆标识	不带标签支架
防护等级	IP65, IP67
防护等级注意事项	装配完毕后

#### 技术参数 - 电接口 1

功能	现场设备侧
结构特点	圆形
连接方式	插座
电缆连接方向	直列式、直角式
连接技术	M12x1, A编码, 符合 EN 61076-2-101
针/芯数	4
已分配针/芯	3
安装方式	螺纹锁定

#### 技术参数 - 电气元件

工作电压范围	[V DC]	0 ... 70
	[V AC]	0 ... 45
浪涌保护	[kV]	2.5
额定电流, 40°C	[A]	4



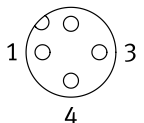
## 技术参数

技术参数 - 电缆			
电缆属性	耐焊渣		
电缆测试条件	弯曲强度: 符合 Festo 标准 测试条件备索 拖链: 5 百万次, 弯曲半径 75 mm		
弯曲半径	电缆固定安装	[mm]	≥28
	电缆柔性安装	[mm]	≥55
电缆直径		[mm]	5.2
电缆直径公差		[mm]	±0.3
电缆构成		[mm <sup>2</sup> ]	3x 0.5
导线额定横截面		[mm <sup>2</sup> ]	0.5

技术参数 - 电接口 2	
功能	控制器侧
连接方式	电缆
连接技术	开放式
针/芯数	3
已分配针/芯	3
线芯端	线芯端套

材料	
壳体	TPE-U(PUR)
壳体颜色	黑色
螺纹锁定	镀铬黄铜
电缆护套	PVC, 经过辐照
电缆护套颜色	橙色
绝缘护套	PVC, 经过辐照
针脚触点	镀金黄铜

工作和环境条件		
环境温度	[°C]	-25 ... +80
环境温度, 电缆柔性安装	[°C]	0 ... +80
污染等级		3

回路图 (插座视图)				
插座	针脚	线芯颜色 <sup>1)</sup>	针脚	插头
<b>电接口, 插座, 4针, M12 - 开放式</b>				
	1	BN	-	-
	2	-	-	-
	3	BU	-	-
	4	BK	-	-

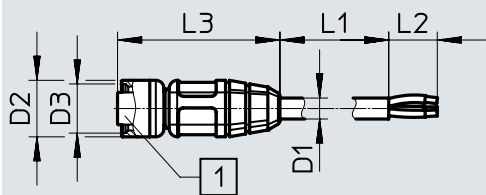
1) 符合 IEC 757

技术参数

尺寸

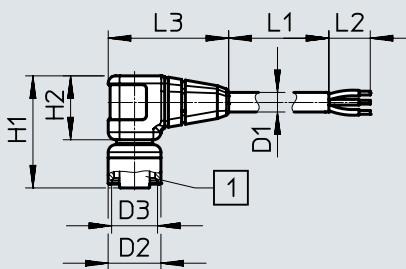
CAD 相关数据 → [www.festo.com](http://www.festo.com)

SIM-M12-RS-3GD-3



[1] 插座 M12x1

SIM-M12-RS-3WD-3



[1] 插座 M12x1

型号	D1 ∅	D2	D3 ∅	L1	L2	L3	H1	H2	D1 ∅
SIM-M12-RS-3GD-3	5.2	M12x1	14	3000	50	40	-	-	5.2
SIM-M12-RS-3WD-3	5.2	M12x1	14	3000	50	32	30	17	5.2

订货数据

	电缆属性	电缆长度 [m]	引出方向	特殊属性	产品重量 [g]	订货号	型号
	耐焊渣	3	直列式	耐焊渣	-	30450	SIM-M12-RS-3GD-3
			直角式	耐焊渣	-	30451	SIM-M12-RS-3WD-3

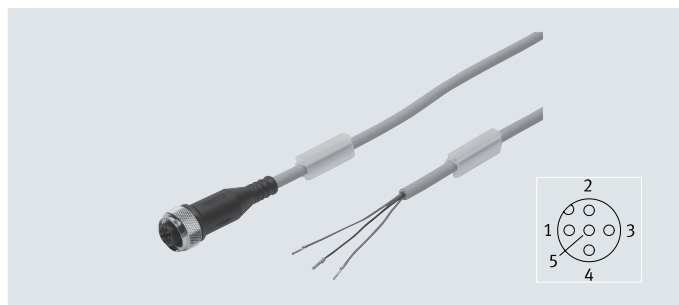
## 技术参数

### 连接电缆

NEBU-M12

SIM-M12

- 连接电缆，用于连接输入/输出
- 一端预装配，两端预装配
- 电缆长度 0.1 ... 30 m
- 2, 3, 4 或 5 芯
- M12x1, 5针



主要技术参数		NEBU	SIM
型号		NEBU	SIM
符合标准		EN 61076-2-101	EN 61076-2-101
		EN 61076-2-104	-
		线芯颜色和连接数量，符合 EN 60947-5-2	-
		-	EN 61984
电缆标识	NEBU-M12G5-...-Q8N-M12G5	带 2x 标签支架	-
	NEBU-M12G5-K-1-N-M12G3	不带标签支架	-
		不带标签支架	-
防护等级		IP65, IP68, IP69K	IP65, IP68
防护等级注意事项		装配完毕后	-

技术参数 - 电接口 1		NEBU	SIM
型号		NEBU	SIM
功能		现场设备侧	现场设备侧
结构特点		圆形	圆形
连接方式		插座	插座
电缆连接方向		直列式、直角式	直列式、直角式
连接技术		M12x1, A编码，符合 EN 61076-2-101	M12x1, A编码
针/芯数		5	5
已分配针/芯		2   3   4   5	-
安装方式		螺纹锁定	-

## 技术参数

技术参数 - 电气元件		不带开关状态指示	带开关状态指示
工作电压范围	电接口 2	[V DC] 0 ... 60	10 ... 30
	插头 M8, 3针	[V AC] 0 ... 60	-
	电接口 2	[V DC] 0 ... 30	10 ... 30
	插头 M8, 4针	[V AC] 0 ... 30	-
	电接口 2	[V DC] 0 ... 250	10 ... 30
	插头 M12, 3针	[V AC] 0 ... 250	-
	电接口 2	[V DC] 0 ... 250	10 ... 30
	插头 M12, 4针	[V AC] 0 ... 250	-
	电接口 2	[V DC] 0 ... 60	-
	插头 M12, 5针	[V AC] 0 ... 60	-
	电接口 2	[V DC] 0 ... 250	10 ... 30
	开放式, 3芯	[V AC] 0 ... 250	-
	电接口 2	[V DC] 0 ... 250	10 ... 30
	开放式, 4芯	[V AC] 0 ... 250	-
电接口 2	[V DC] 0 ... 60	-	
开放式, 5芯	[V AC] 0 ... 60	-	
浪涌保护	电接口 2	[kV] 1.5	0.8
	插头 M8, 3针		
	电接口 2	[kV] 0.8	0.8
	插头 M8, 4针		
	电接口 2	[kV] 2.5	0.8
	插头 M12, 3针		
	电接口 2	[kV] 2.5	0.8
	插头 M12, 4针		
	电接口 2	[kV] 1.5	-
	插头 M12, 5针		
电接口 2	[kV] 2.5	0.8	
开放式, 3芯			
电接口 2	[kV] 2.5	0.8	
开放式, 4芯			
电接口 2	[kV] 1.5	-	
开放式, 5芯			
额定电流, 40°C		[A] 4	4
	电接口 2 插头 M8	[A] 3	-

## 技术参数

技术参数 - 电缆		NEBU					SIM				
型号											
电缆属性	代码 -K-	标准					-				
	代码 -E-	适用于拖链					-				
	代码 -R-	适用于机器人应用					-				
		-					标准				
电缆测试条件			弯曲强度: 符合 Festo 标准					弯曲强度: 符合 Festo 标准			
			测试条件备案					测试条件备案			
	电缆属性	标准	拖链: 5百万次, 弯曲半径 75 mm					拖链: 5百万次, 弯曲半径 75 mm			
		适用于拖链	拖链: 5百万次, 弯曲半径 28 mm					-			
		代码 -Q8N-	拖链: 5百万次, 弯曲半径 75 mm					-			
		适用于机器人应用	拖链: 5百万次, 弯曲半径 28 mm					-			
		抗扭转性能超过 300000 次循环, $\pm 270^\circ/0.1$ m					-				
电缆直径		[mm]	4.5					4.5			
	代码 -Q8N-	[mm]	7					-			
电缆直径公差		[mm]	$\pm 0.1$					-			
电缆构成		[mm <sup>2</sup> ]	-	2x 0.25	3x 0.25	4x 0.25	5x 0.25	3x 0.25	4x 0.25	5x 0.25	
	代码 -Q8N-	[mm <sup>2</sup> ]	5x 1	-	-	-	-	-	-		
导线额定横截面		[mm <sup>2</sup> ]	-	0.25	0.25	0.25	0.25	0.25	0.25	0.25	
	代码 -Q8N-	[mm <sup>2</sup> ]	1	-	-	-	-	-	-		

技术参数 - 电接口 2		NEBU					SIM					
型号												
功能		控制器侧										
连接方式		电缆					插头		插头		电缆	
结构特点		-					圆形		圆形		-	
电缆连接方向		-					直列式、直角式		直列式、直角式		-	
连接技术		开放式					M8x1, A编码, 符合 EN 61076-2-104		M12x1, A编码, 符合 EN 61076-2-101		开放式	
针/芯数		3	4	5	3	4	3	4	5	3	4	5
已分配针/芯		不带开关状态指示		3	4	5	3	4	5	-	-	-
		带开关状态指示		3	4	-	3	4	-	-	-	-
安装方式		-					螺纹锁定					

## 技术参数

材料		NEBU	SIM
材料型号			
壳体		TPE-U(PUR)	TPE-U(PU)
壳体颜色		黑色	黑色
电缆护套		TPE-U(PUR)	TPE-U(PU)
电缆护套颜色		灰色	灰色
绝缘护套		PP	PP
线芯绝缘颜色 代码		-	蓝、棕、黑
		-	蓝、棕、黑、白
		-	蓝、棕、灰、黑、白
螺纹锁定		镀镍黄铜	镀镍黄铜
材料注意事项		RoHS合规	RoHS合规
		不含铜和聚四氟乙烯	-
		不含卤素	不含卤素
		不含磷酸酯	不含磷酸酯
特殊属性		耐油	-

工作和环境条件		NEBU	SIM
环境温度	电缆属性: 标准 [°C]	-25 ... +70	-25 ... +80
	电缆属性: 适用于拖链, 适用于机器人应用 [°C]	-25 ... +80	-
环境温度, 电缆柔性安装	电缆属性: 标准 [°C]	-5 ... +70	-5 ... +80
	电缆属性: 适用于拖链, 适用于机器人应用 [°C]	-5 ... +80	-
耐腐蚀等级 CRC <sup>1)</sup>		2	2
CE 标记 (见合格声明) <sup>2)</sup>	不带开关状态指示	符合欧盟低电压指令	符合欧盟低电压指令
	带开关状态指示	-	-
	带插头 M8, 4针	-	-
		符合 EU RoHS 指令	符合 EU RoHS 指令
污染等级		3	3

1) 耐腐蚀等级 CRC 2, 符合 Festo FN 940070 标准

中度耐腐蚀能力。有可能会产生冷凝水的应用场合。用于表面装饰要求的外部可视件, 与典型的工业应用场合环境气候直接接触。

2) 详细信息请访问 [www.festo.com/sp](http://www.festo.com/sp) → Certificates.

技术参数

回路图 (插座视图)		针脚	线芯颜色 <sup>1)</sup>	针脚	插头	
<b>电接口, 插座, 5针, M12 - 开放式</b>						
		3芯	4芯	5芯	开放式	
	1	BN	BN	BN	-	
	2	-	WH	WH	-	
	3	BU	BU	BU	-	
	4	BK	BK	BK	-	
	5	-	-	GY	-	
<b>电接口, 插座, 5针, M12 - cable, 2芯 - 插头, 4针</b>						
	1		BN	1		
	2		-	-		
	3		BU	2		
	4		-	-		
	5		-	-		
<b>电接口, 插座, 5针, M12 - cable, 3芯 - 插头, 3针/4针</b>						
	1		BN	1		
	2		-	-		
	3		BU	3		
	4		BK	4		
	5		-	-		
<b>电接口, 插座, 5针, M12 - 插头, 4针</b>						
	1		BN	1		
	2		WH	2		
	3		BU	3		
	4		BK	4		
	5		-	-		
<b>电接口, 插座, 5针, M12 - 插头, 5针</b>						
	1		BN	1		
	2		WH	2		
	3		BU	3		
	4		BK	4		
	5		GY	5		

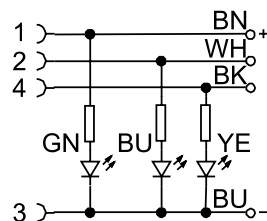
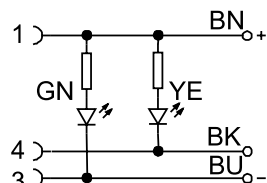
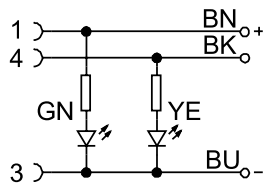
1) 符合 IEC 757

回路图, 开关状态指示

显示代码 -P-

显示代码 N

显示代码 -P2

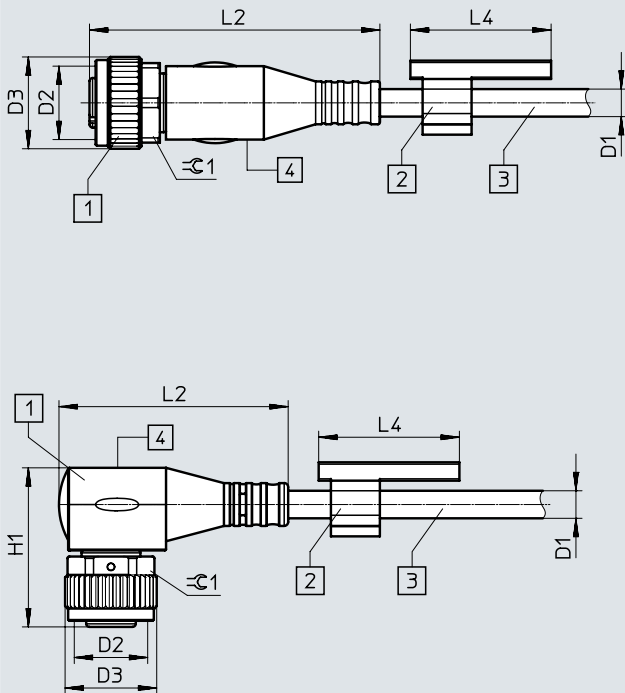


技术参数

尺寸

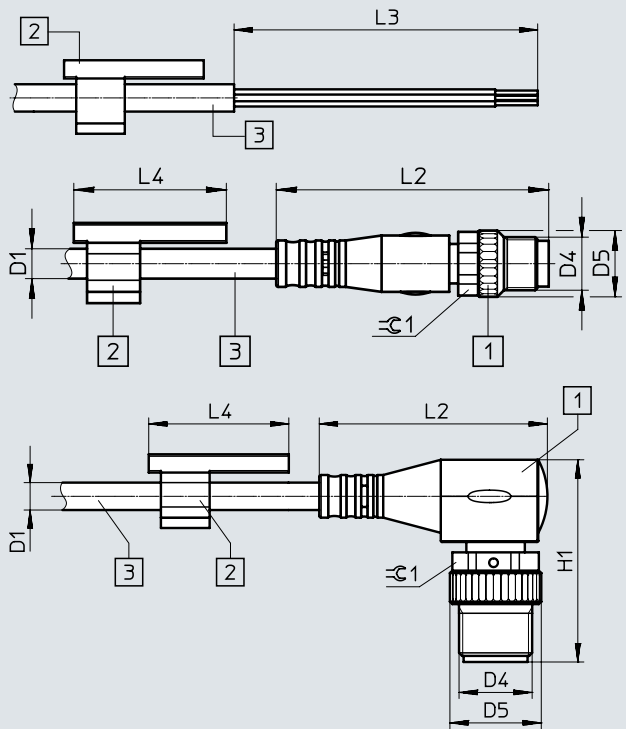
CAD 相关数据 → [www.festo.com](http://www.festo.com)

连接技术, 左侧



- [1] 插座 M12x1
- [2] 标签支架

连接技术, 右侧



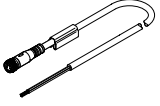
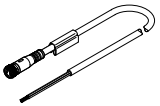
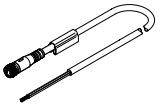
- [3] 电缆, 长度范围 0.1 ... 30 m, 取决于订单
- [4] 显示区域, 用于派生型 P, N 或 P2

连接技术, 左侧	D1 ø	D2	D3 ø	L2	L4	H1	$\approx \text{G1}$
<b>NEBU</b>							
直列式 插座	4.5	M12x1	15	47.5	23	-	13
直角式 插座	4.5	M12x1	15	37.5	23	26	13
<b>NEBU, 带显示</b>							
直角式 插座	4.5	M12x1	15	37.5	23	26	13
<b>NEBU-M12G5...-Q8N-M12G5</b>							
直列式 插座	7	M12x1	15	47.5	-	-	13
<b>SIM</b>							
直列式 插座	4.5	M12x1	15	47.5	-	-	13
直角式 插座	4.5	M12x1	15	37.5	-	26	13

连接技术, 右侧	D1 ø	D4	D5 ø	L2	L3	L4	H1	$\approx \text{G1}$
<b>NEBU</b>								
开放式	4.5	-	-	-	50	23	-	-
直列式插头	4.5	M8x1	10	41.1	-	23	-	9
	4.5	M12x1	15	54.5	-	23	-	13
直角式插头	4.5	M8x1	10	26.9	-	23	24	9
	4.5	M12x1	15	37.5	-	23	33.2	13
<b>NEBU, 带显示</b>								
开放式	4.5	-	-	-	50	23	-	-
直列式插头	4.5	M8x1	10	41.1	-	23	-	9
	4.5	M12x1	15	54.5	-	23	-	13
直角式插头	4.5	M8x1	10	26.9	-	23	24	9
	4.5	M12x1	15	37.5	-	23	33.2	13
<b>NEBU-M12G5...-Q8N-M12G5</b>								
直列式插头	7	M12x1	15	54.5	-	-	-	13
<b>SIM</b>								
开放式	4.5	-	-	-	50	-	-	-

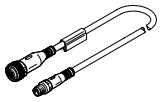
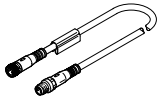
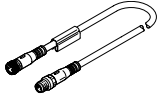
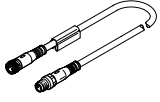
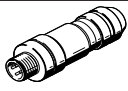
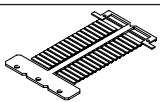



## 技术参数

订货数据								
电缆属性	电缆长度 [m]	引出方向	特殊属性	产品重量 [g]	订货号	型号		
<b>插座, 5针, M12 – 开放式, 3芯</b>								
	标准	2.5	直列式	-	69	541363	NEBU-M12G5-K-2.5-LE3	
				开关状态指示, 用于 PNP 常开触点	-	159428	SIM-M12-3GD-2,5-PU	
				70	541366	NEBU-M12W5P-K-2.5-LE3		
			直角式	-	70	541367	NEBU-M12W5-K-2.5-LE3	
				-	159430	SIM-M12-3WD-2,5-PU		
				70	541365	NEBU-M12W5N-K-2.5-LE3		
		5	直列式	用于 PNP 常开触点, 开关状态指示黄色, 就绪状态绿色	-	159432	SIM-M12-3WD-2.5-PSL-PU	
				-	128	541364	NEBU-M12G5-K-5-LE3	
				-	159429	SIM-M12-3GD-5-PU		
				-	129	541370	NEBU-M12W5-K-5-LE3	
			直角式	-	159431	SIM-M12-3WD-5-PU		
				开关状态指示, 用于 NPN 常开触点	130	541368	NEBU-M12W5N-K-5-LE3	
				开关状态指示, 用于 PNP 常开触点	130	541369	NEBU-M12W5P-K-5-LE3	
				用于 PNP 常开触点, 开关状态指示黄色, 就绪状态绿色	-	159433	SIM-M12-3WD-5-PSL-PU	
<b>插座, 5针, M12 – 开放式, 4芯</b>								
	标准	2.5	直列式	-	77	550326	NEBU-M12G5-K-2.5-LE4	
			直角式	-	78	550325	NEBU-M12W5-K-2.5-LE4	
		5	直列式	-	143	541328	NEBU-M12G5-K-5-LE4	
				-	164259	SIM-M12-4GD-5-PU		
			直角式	-	144	541329	NEBU-M12W5-K-5-LE4	
				-	164258	SIM-M12-4WD-5-PU		
		7	直列式	-	197	8003134	NEBU-M12G5-K-7-LE4	
		10	直角式	-	278	569841	NEBU-M12W5-K-10-LE4	
<b>插座, 5针, M12 – 开放式, 5芯</b>								
	标准	2.5	直列式	-	78	541330	NEBU-M12G5-K-2.5-LE5	
			-	175715	SIM-M12-5GD-2,5-PU			
		5	直角式	-	79	567843	NEBU-M12W5-K-2.5-LE5	
				-	146	541331	NEBU-M12G5-K-5-LE5	
			直列式	-	175716	SIM-M12-5GD-5-PU		
				-	147	567844	NEBU-M12W5-K-5-LE5	
10	直列式	-	283	554038	NEBU-M12G5-K-10-LE5			

# 连接电缆, M12, 5针

## 技术参数

订货数据							
	电缆属性	电缆长度 [m]	引出方向	特殊属性	产品重量 [g]	订货号	型号
<b>插座, 5针, M12 – 插头, 4针, M8</b>							
	标准	2.5	直列式 – 直列式	-	81	554036	NEBU-M12G5-K-2.5-M8G4
	适用于 拖链		直列式 – 直列式	电缆, 2芯	74	554034	NEBU-M12G5-E-2.5-W2-M8G4-V1
				电缆, 3芯	74	554033	NEBU-M12G5-E-2.5-W3-M8G4-V2
<b>插座, 5针, M12 – 插头, 3针, M12</b>							
	标准	1	直列式 – 直列式	不带标签支架	44	8091511	NEBU-M12G5-K-1-N-M12G3
<b>插座, 5针, M12 – 插头, 4针, M12</b>							
	标准	0.5	直列式 – 直列式	-	36	8000208	NEBU-M12G5-K-0.5-M12G4
<b>插座, 5针, M12 – 插头, 5针, M12</b>							
	标准	0.5	直列式 – angled	-	37	8003617	NEBU-M12G5-K-0.5-M12W5
			直角式 – angled	-	38	570733	NEBU-M12W5-K-0.5-M12W5
	适用于 拖链	2	直列式 – angled	-	77	8003618	NEBU-M12G5-K-2-M12W5
			直角式 – angled	-	78	570734	NEBU-M12W5-K-2-M12W5
			直列式 – 直列式	导线额定横截面 1 mm²	158	574321	NEBU-M12G5-E-5-Q8N-M12G5
			直列式 – 直列式	导线额定横截面 1 mm²	227	574322	NEBU-M12G5-E-7.5-Q8N-M12G5
	10	直列式 – 直列式	导线额定横截面 1 mm²	295	574323	NEBU-M12G5-E-10-Q8N-M12G5	
<b>订货数据 – 附件</b>							
结构特点ation						订货号	型号
<b>插头s</b>							
	插头, 用于自行装配				-	→ Internet: necu	
					-	→ Internet: sea	
<b>标签</b>							
	标签 23 mm, 用于支架, 34 枚/幅				541598	ASLR-L-423	
<b>安全夹</b>							
	防止螺纹锁被轻易解锁 (无工具时), 须牢固紧固在电缆上			用于 M8	548067	NEAU-M8-GD	
				用于 M12	548068	NEAU-M12-GD	

## 技术参数

### 带电缆插头插座

NEBU-M12

SIM-M12-8

KM12-8

- 一端预装配, 两端预装配
- 电缆长度 2 m, 5 m, 10 m, 15 m, 20 m 和 25 m
- 8 芯
- M12x1 插座, 8针



主要技术参数			
型号	NEBU	SIM	KM12
符合标准	EN 61076-2-101	EN 61076-2-101	EN 61076-2-101
电缆标识	-	DIN 47100	DIN 47100
防护等级	不带标签支架	不带标签支架	不带标签支架
防护等级注意事项	IP67	IP67	IP68
	装配完毕后	装配完毕后	装配完毕后

技术参数 - 电接口 1			
型号	NEBU	SIM	KM12
功能	现场设备侧		
结构特点	圆形		
连接方式	插座		
电缆连接方向	直角式	直列式	直列式
连接技术	M12x1, A编码, 符合 EN 61076-2-101		
针/芯数	8		
已分配针/芯	8		
安装方式	螺纹锁定		

技术参数 - 电气元件				
型号	NEBU	SIM	KM12	
工作电压范围	[V DC]	0 ... 30	0 ... 30	0 ... 30
	[V AC]	0 ... 30	0 ... 30	0 ... 30
浪涌保护	[kV]	0.8	0.8	1.5
额定电流, 40°C	[A]	2	2	2

技术参数 - 电缆				
型号	NEBU	SIM	KM12	
电缆属性	标准	标准	-	
弯曲半径	电缆固定安装 [mm]	≥32	≥32	≥32
	电缆柔性安装 [mm]	≥66	≥66	≥64
电缆直径	[mm]	6.3	6.3	6.2
电缆直径公差	[mm]	±0.2	±0.2	-
电缆构成	[mm <sup>2</sup> ]	8x 0.25		
		Shielded		
导线额定横截面	[mm <sup>2</sup> ]	0.25		

## 技术参数

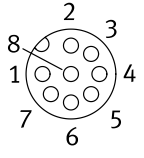
技术参数 - 电接口 2			
型号	NEBU	SIM	KM12
功能	控制器侧		
连接方式	电缆	电缆	插头
结构特点	-	-	圆形
电缆连接方向	-	-	直列式
连接技术	开放式	开放式	M12x1, A编码, 符合 EN 61076-2-101
针/芯数	8	8	8
已分配针/芯	8	8	8
线芯端	镀锡	镀锡	
安装方式	-	-	螺纹锁定

材料			
型号	NEBU	SIM	KM12
壳体	TPE-U(PUR)	TPE-U(PUR)	-
壳体颜色	-	-	-
电缆护套	TPE-U(PUR)	TPE-U(PUR)	TPE-U(PUR)
电缆护套颜色	灰色	灰色	灰色
绝缘护套	PP	PP	PVC
螺纹锁定	-	镀镍黄铜	镀镍黄铜
联接螺母	镀镍黄铜	-	-
密封件	NBR	-	FPM
针脚触点	镀金黄铜	镀金青铜	镀镍和镀金青铜
材料注意事项	RoHS合规	RoHS合规	-

工作和环境条件			
型号	NEBU	SIM	KM12
环境温度	[°C]	-25 ... +80	-25 ... +80
带电缆柔性安装	[°C]	-5 ... +80	0 ... +80
耐腐蚀等级 CRC <sup>1)</sup>	2	2	2
CE 标记 (见合格声明) <sup>2)</sup>	符合 EU EMC 指令	符合 EU EMC 指令	-
污染等级	3	3	-

- 1) 耐腐蚀等级 CRC 2, 符合 Festo FN 940070 标准  
中度耐腐蚀能力。有可能会产生冷凝水的应用场合。用于表面装饰要求的外部可视件, 与典型的工业应用场合环境气候直接接触。
- 2) 详细信息请访问 [www.festo.com/sp](http://www.festo.com/sp) → Certificates.

技术参数

回路图 (插座视图)		针脚	线芯颜色 <sup>1)</sup>	针脚	插头
电接口, 插座, 8针, M12 - 开放式					
	1		WH	-	-
	2		BN	-	
	3		GN	-	
	4		YE	-	
	5		GY	-	
	6		RS	-	
	7		BU	-	
	8		RD	-	
电接口, 插座, 8针, M12 - 插头, 8针					
	1		WH	1	
	2		BN	2	
	3		GN	3	
	4		YE	4	
	5		GY	5	
	6		RS	6	
	7		BU	7	
	8		RD	8	
	壳体		屏蔽	壳体	

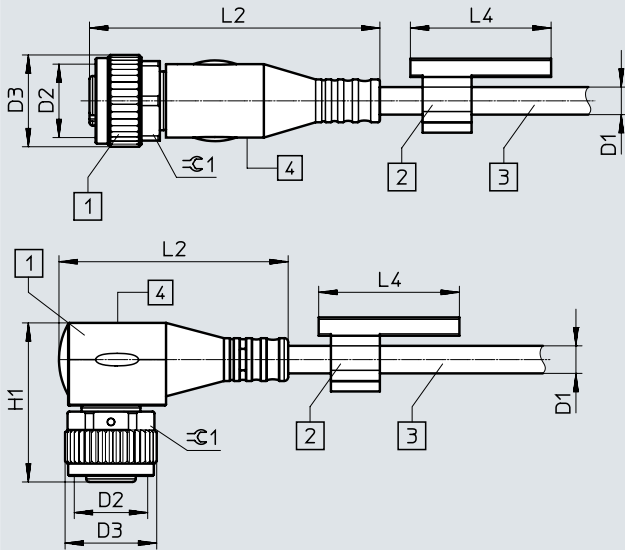
1) 符合 IEC 757

技术参数

尺寸

CAD 相关数据 → [www.festo.com](http://www.festo.com)

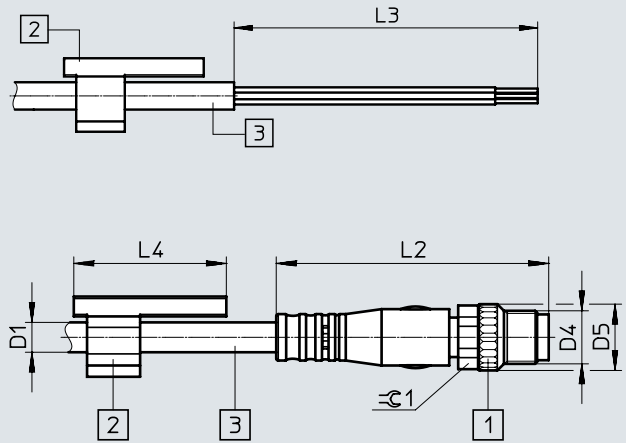
连接技术, 左侧



[1] 插座 M12x1

[2] 标签支架, 必须作为附件另外订购

连接技术, 右侧

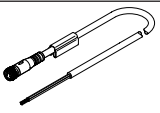
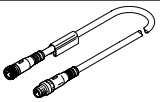


[3] 电缆, 长度范围 2 m, 5 m, 10 m, 15 m, 20 m, 25 m, 取决于订单

连接技术, 左侧	D1 ∅	D2	D3 ∅	L2	L4	H1	≙C1
<b>NEBU</b>							
直角式 插座	6.3	M12x1	14.5	33.5	-	26.2	-
<b>SIM</b>							
直列式 插座	6.2	M12x1	14.5	-	-	-	-
<b>KM12</b>							
直列式 插座	6.2	M12x1	-	-	-	-	-

连接技术, 右侧	D1 ∅	D4	D5 ∅	L2	L3	L4	≙C1
<b>NEBU</b>							
开放式	6.3	-	-	-	70	-	-
<b>SIM</b>							
开放式	6.2	-	-	-	70	-	-
<b>KM12</b>							
直列式插头	6.2	M12x1	14.6	-	-	-	-

技术参数

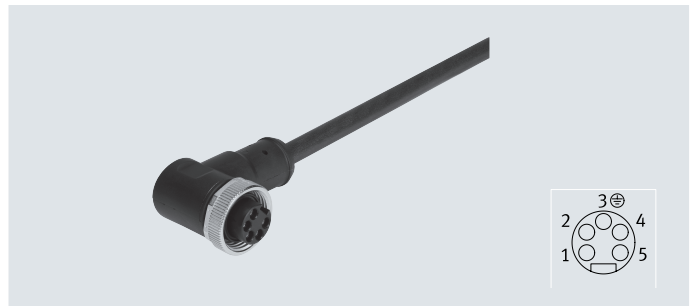
订货数据							
电缆属性	电缆长度 [m]	引出方向	特殊属性	产品重量 [g]	订货号	型号	
<b>插座, 8针, M12 – 开放式, 8芯</b>							
	标准	2	直角式	-	125	542256	NEBU-M12W8-K-2-N-LE8
			直列式	-	-	525616	SIM-M12-8GD-2-PU
		5	直角式	-	292	542257	NEBU-M12W8-K-5-N-LE8
			直列式	-	343	525618	SIM-M12-8GD-5-PU
		10	直角式	-	570	570007	NEBU-M12W8-K-10-N-LE8
			直列式	-	-	570008	SIM-M12-8GD-10-PU
		15	直角式	-	848	8048086	NEBU-M12W8-K-15-N-LE8
			直列式	-	-	5105631	SIM-M12-8GD-15-PU
		20	直列式	-	-	5105632	SIM-M12-8GD-20-PU
		25	直列式	-	-	5105633	SIM-M12-8GD-25-PU
<b>插座, 8针, 插头 M12, 8针, M12</b>							
	-	2	直列式 – 直列式	-	156	525617	KM12-8GD8GS-2-PU

## 连接电缆, G7/8, 5针

### 技术参数

#### 电源插座 NEBU-G78W5

- 连接电缆用于电源
- 一端预装配
- 2 m 长
- 5 芯
- 插座 G7/8, 5针



#### 主要技术参数

符合标准	NFPA/T3.5.29 R1-2007
电缆标识	不带标签支架
防护等级	IP65, IP67
防护等级注意事项	装配完毕后

#### 技术参数 - 电接口 1

功能	现场设备侧
结构特点	圆形
连接方式	插座
电缆连接方向	直角式
连接技术	G7/8 编码, 符合 NFPA/T3.5.29 R1-2007
针/芯数	5
已分配针/芯	5
安装方式	螺纹锁定
触点耐久性	100

#### 技术参数 - 电气元件

工作电压范围	[V DC]	0 ... 300
	[V AC]	0 ... 300
浪涌保护	[kV]	4
额定电流, 40°C	[A]	9

#### 技术参数 - 电缆

电缆属性	标准	
电缆测试条件	测试条件备索	
弯曲半径, 电缆固定安装	[mm]	≥65
电缆直径	[mm]	8.7
电缆直径公差	[mm]	±0.2
电缆构成	[mm <sup>2</sup> ]	5x 1.5
导线额定横截面	[mm <sup>2</sup> ]	1.5

#### 技术参数 - 电接口 2

功能	控制器侧
连接方式	电缆
连接技术	开放式
针/芯数	5
已分配针/芯	5

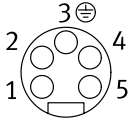


## 技术参数

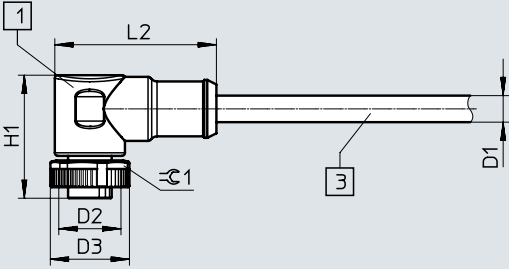
材料	
壳体	TPE-U(PUR)
壳体颜色	黑色
电缆护套	TPE-U(PUR)
电缆护套颜色	黑色
螺纹锁定	镀镍黄铜
针脚触点	镀金黄铜
材料注意事项	RoHS合规

工作和环境条件	
环境温度	[°C] -20 ... +80
耐腐蚀等级 CRC <sup>1)</sup>	1
CE 标记 (见合格声明) <sup>2)</sup>	符合欧盟低电压指令
污染等级	3

- 1) 耐腐蚀等级 CRC 1, 符合 Festo FN 940070 标准  
低度耐腐蚀能力。运输和贮存防护。也适用于不可见的内部区域或位于盖子下面的元件 (如, 气缸耳轴)。
- 2) 详细信息请访问 [www.festo.com/sp](http://www.festo.com/sp) → Certificates

回路图 (插座视图)		针脚	线芯颜色 <sup>1)</sup>	针脚	插头
<b>电接口, 插座, 5针, G7/8 - 开放式</b>					
	1		BK	-	-
	2		BU	-	-
	3		GN YE	-	-
	4		BN	-	-
	5		WH	-	-

1) 符合 IEC 757

尺寸	CAD 相关数据 → <a href="http://www.festo.com">www.festo.com</a>					
	<p>[1] 插座 G7/8 [3] 电缆, 长度范围 2 m</p>					

	D1	D2	D3	L2	H1	⌀1
NEBU-G78W5	8.7	7/8"	26	53	40.4	24

订货数据							
	电缆属性	电缆长度 [m]	引出方向	特殊属性	产品重量 [g]	订货号	型号
	标准	2	直角式	-	300	573855	NEBU-G78W5-K-2-N-LE5

## 技术参数

### 连接电缆 SIM-K

- 连接电缆用于低电压应用
- 易清洗型
- 一端预装配
- 电缆长度 2.5 m, 5 m 和 10 m
- 3 芯
- 通过夹子安装 (卡扣)



#### 主要技术参数

符合标准	EN 61076-2-104 EN 61984 线芯颜色和连接数量, 符合 EN 60947-5-2
电缆标识	不带标签支架
防护等级	IP65, IP67
防护等级注意事项	装配完毕后

#### 技术参数 - 电接口 1

功能	现场设备侧
结构特点	圆形
连接方式	插座
电缆连接方向	直列式、直角式
连接技术	M8 卡扣锁定 A 编码, 符合 EN 61076-2-104
针/芯数	3
已分配针/芯	3
安装方式	卡扣锁定
触点耐久性,	100

#### 技术参数 - 电气元件

工作电压范围	[V DC]	0 ... 60
	[V AC]	0 ... 60
浪涌保护	[kV]	1.5
额定电流, 40°C	[A]	3

#### 技术参数 - 电缆

电缆属性	标准		
电缆测试条件	弯曲强度: 符合 Festo 标准		
	测试条件备索		
	拖链: 5 百万次, 弯曲半径 28 mm		
弯曲半径	电缆固定安装	[mm]	≥23
	电缆柔性安装	[mm]	≥46
电缆直径		[mm]	4.5
电缆直径公差		[mm]	±0.1
电缆构成		[mm <sup>2</sup> ]	3x 0.25
导线额定横截面		[mm <sup>2</sup> ]	0.25

#### 技术参数 - 电接口 2

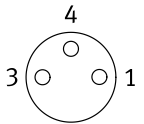
功能	控制器侧
连接方式	电缆
连接技术	开放式
针/芯数	3
已分配针/芯	3
线芯端	线芯端套

## 技术参数

材料	
壳体	TPE-U(PUR)
壳体颜色	黑色
电缆护套	TPE-U(PUR)
电缆护套颜色	灰色
绝缘护套	PP
密封件	NBR
针脚触点	镀金黄铜
材料注意事项	RoHS合规
	不含铜和聚四氟乙烯
	不含卤素

工作和环境条件		
环境温度	[°C]	-25 ... +70
	带电缆柔性安装	[°C]
贮存温度	[°C]	-25 ... +70
耐腐蚀等级 CRC <sup>1)</sup>		4
CE 标记 (见合格声明) <sup>2)</sup>		符合欧盟低电压指令
污染等级		3

- 1) 耐腐蚀等级 CRC 4, 符合 Festo FN 940070 标准  
超高度耐腐蚀能力。户外暴露于极端腐蚀性条件。暴露于腐蚀性介质的元件, 例如化工或食品行业。这些应用场合需要使用相应的介质进行特殊测试的结果加以支持  
(→ 又见 FN 940082)。
- 2) 详细信息请访问 [www.festo.com/sp](http://www.festo.com/sp) → Certificates

回路图 (插座视图)				
插座	针脚	线芯颜色 <sup>1)</sup>	针脚	插头
<b>电接口, 插座, 3针, 夹子 - 开放式</b>				
	1	BN	-	-
	3	BU	-	-
	4	BK	-	-

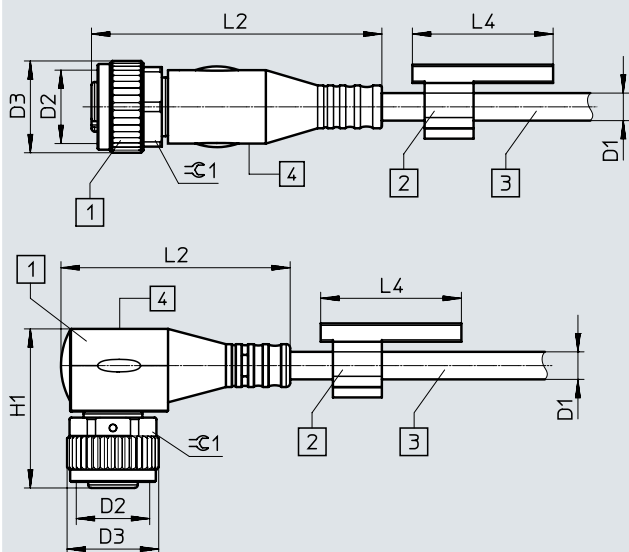
1) 符合 IEC 757

## 技术参数

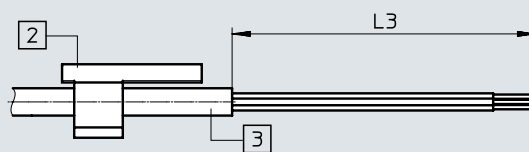
### 尺寸

CAD 相关数据 → [www.festo.com](http://www.festo.com)

连接技术, 左侧



连接技术, 右侧



[1] 插座

[2] 标签支架, 必须作为附件另外订购

[3] 电缆, 长度范围 2.5 m, 5 m, 10 m, 取决于订单

连接技术, 左侧	D1 ∅	D2	D3 ∅	L2	L4	H1	≙1
直列式 插座	4.5	-	8.5	33.6	-	-	-
直角式 插座	4.5	8.3	8.5	26.1	-	18.4	-

连接技术, 右侧	D1 ∅	L3
开放式	4.5	50

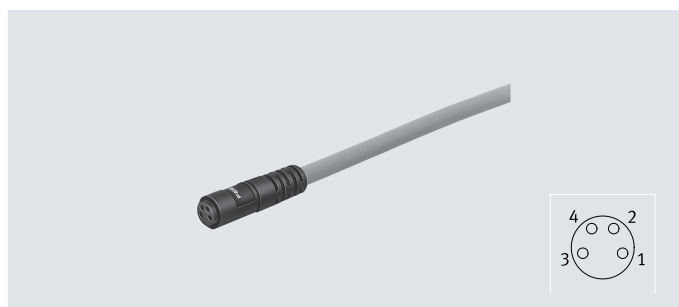
### 订货数据

订货数据		电缆属性	电缆长度 [m]	引出方向	特殊属性	产品重量 [m]	订货号	型号
		标准	2.5	直列式	-	-	164257	SIM-K-GD-2,5-PU
				直角式	-	-	164255	SIM-K-WD-2,5-PU
			5	直列式	-	-	164256	SIM-K-GD-5-PU
				直角式	-	-	164254	SIM-K-WD-5-PU
			10	直列式	-	-	192962	SIM-K-GD-10-PU
				直角式	-	-	192963	SIM-K-WD-10-PU

## 技术参数

### 连接电缆 SIM-K

- 连接电缆用于低电压应用场合
- 易清洗型
- 一端预装配
- 电缆长度 2.5 m 和 5 m
- 4 芯
- 通过夹子安装（卡扣）



#### 主要技术参数

符合标准	EN 61076-2-104 EN 61984 线芯颜色和连接数量, 符合 EN 60947-5-2
电缆标识	不带标签支架
防护等级	IP65, IP67
防护等级注意事项	装配完毕后

#### 技术参数 - 电接口 1

功能	现场设备侧
结构特点	圆形
连接方式	插座
电缆连接方向	直列式、直角式
连接技术	M8 卡扣锁定 A 编码, 符合 EN 61076-2-104
针/芯数	4
已分配针/芯	4
安装方式	卡扣锁定
触点耐久性,	100

#### 技术参数 - 电气元件

工作电压范围	[V DC]	0 ... 30
	[V AC]	0 ... 30
浪涌保护	[kV]	0.8
额定电流, 40°C	[A]	3

#### 技术参数 - 电缆

电缆属性	标准	
电缆测试条件	弯曲强度: 符合 Festo 标准	
	测试条件备忘	
	拖链: 500 万次, 弯曲半径 28 mm	
弯曲半径	电缆固定安装 [mm]	≥23
	电缆柔性安装 [mm]	≥46
电缆直径	[mm]	4.5
电缆直径公差	[mm]	±0.1
电缆构成	[mm <sup>2</sup> ]	4x 0.25
导线额定横截面	[mm <sup>2</sup> ]	0.25

#### 技术参数 - 电接口 2

功能	控制器侧
连接方式	电缆
连接技术	开放式
针/芯数	4
已分配针/芯	4
线芯端	线芯端套

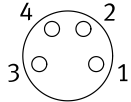
## 技术参数

材料	
壳体	TPE-U(PUR)
壳体颜色	黑色
电缆护套	TPE-U(PUR)
电缆护套颜色	灰色
绝缘护套	PP
密封件	NBR
针脚触点	镀金黄铜
材料注意事项	RoHS合规
	不含铜和聚四氟乙烯
	不含卤素

工作和环境条件		
环境温度	[°C]	-25 ... +70
	带电缆柔性安装	[°C]
贮存温度	[°C]	-25 ... +70
耐腐蚀等级 CRC <sup>1)</sup>		4
污染等级		3

1) 耐腐蚀等级 CRC 4, 符合 Festo FN 940070 标准

超高度耐腐蚀能力。户外暴露于极端腐蚀性条件。暴露于腐蚀性介质的元件, 例如化工或食品行业。这些应用场合需要使用相应的介质进行特殊测试的结果加以支持 (→ 又见 FN 940082)。

回路图 (插座视图)				
插座	针脚	线芯颜色 <sup>1)</sup>	针脚	插头
<b>电接口, 插座, 4针, 夹子 - 开放式</b>				
	1	BN	-	-
	2	WH	-	-
	3	BU	-	-
	4	BK	-	-

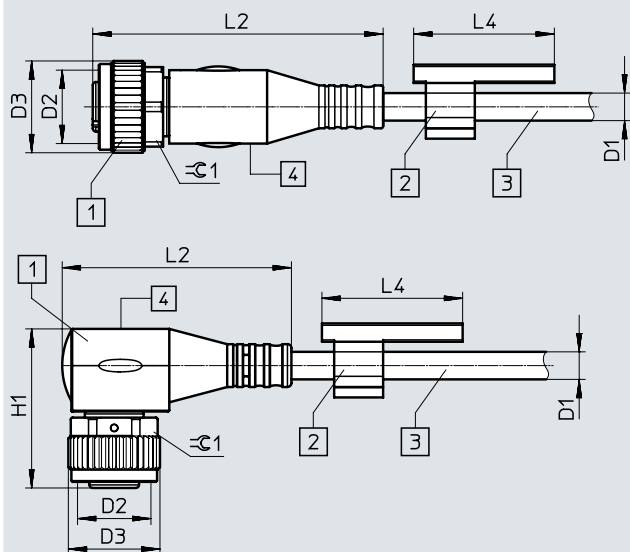
1) 符合 IEC 757

## 技术参数

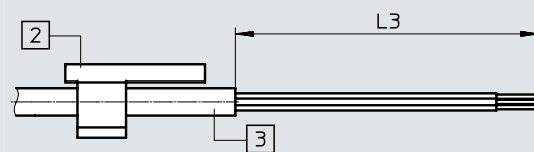
CAD 相关数据 → [www.festo.com](http://www.festo.com)

### 尺寸

连接技术, 左侧



连接技术, 右侧



[1] 插座

[2] 标签支架, 必须作为附件另外订购

[3] 电缆, 长度范围 2.5 m, 5 m, 取决于订单

连接技术, 左侧	D1 ∅	D2	D3 ∅	L2	L4	H1	≈G1
直列式 插座	4.5	-	8.5	33.6	-	-	-
直角式 插座	4.5	-	8.3	26.1	-	18.4	-

连接技术, 右侧	D1 ∅	L3
开放式	4.5	50

### 订货数据

电缆属性	电缆长度 [m]	引出方向	特殊属性	产品重量 [g]	订货号	型号
 标准	2.5	直列式	-	-	164250	SIM-K-4-GD-2,5-PU
		直角式	-	-	164252	SIM-K-4-WD-2,5-PU
	5	直列式	-	-	164251	SIM-K-4-GD-5-PU
		直角式	-	-	164253	SIM-K-4-WD-5-PU

订货数据 – 模块化产品系统

订货表		条件	代码	输入代码
模块订货号	<b>539052</b>			
功能	连接电缆		<b>NEBU</b>	NEBU
连接技术, 左侧	开放式	[1]	<b>-LE</b>	
	插座, 带连接螺纹 M8		<b>-M8</b>	
	插座, 带连接螺纹 M12, A编码		<b>-M12</b>	
插座结构特点	不带 (仅用于左侧连接技术为开放式)			
	直列式		<b>G</b>	
	直角式		<b>W</b>	
	可旋转	[2]	<b>R</b>	
针/芯数 (左侧)	3针 (适用于开放式, 插头 M8)		<b>3</b>	
	4针 (适用于开放式, 插头 M8)		<b>4</b>	
	5针 (适用于 3, 4 和 5针插头 M12)		<b>5</b>	
指示	不带 LED, DC (标准)			
	LED, NPN	[3]	<b>N</b>	
	LED, DC	[4]	<b>L</b>	
	2x LED, PNP	[5]	<b>P2</b>	
电缆属性	标准		<b>-K</b>	
	适用于拖链		<b>-E</b>	
	适用于机器人应用		<b>-R</b>	
电缆长度	0.1 ... 30 m (0.1 ... 2.5 m 增加量为 0.1 m, 2.5 ... 30 m 增加量为 0.5 m)		<b>-...</b>	
线芯横截面	0.25 mm <sup>2</sup> (标准)			
	1.00 mm <sup>2</sup>	[6]	<b>Q8</b>	
电缆颜色	灰色 (标准)			
电缆标识	带标签支架 (标准)			
	不带标签支架		<b>-N</b>	
连接技术, 右侧	开放式 (不能用于左侧连接技术为开放式)	[1]	<b>-LE</b>	
	插头, 带连接螺纹 M8		<b>-M8</b>	
	插头, 带连接螺纹 M12, A编码		<b>-M12</b>	
插头结构特点	不带 (仅用于右侧连接技术为开放式)			
	直列式		<b>G</b>	
	直角式		<b>W</b>	
针/芯数 (右侧)	2针	[7]	<b>2</b>	
	3针 (适用于 M8/M12 插座)	[8]	<b>3</b>	
	4针 (适用于 M8/M12 插座)	[8]	<b>4</b>	
	5针 (适用于 M12 插座)	[8] [9]	<b>5</b>	

- [1] LE 对于开放式 LE, 开放式电缆的针/芯数必须小于或等于对侧的针数。  
 [2] R 仅可组合 M8 (连接技术, 左侧), 3针 (左侧针/芯, 不带显示, 标准线芯横截面)。  
 [3] N 仅可组合 M8 左侧连接技术与插座代码 W 带 3 针/芯 (左侧), 或组合 M12 左侧连接技术与插座代码 W 带 5 针/芯 (左侧) 和 3 针/芯 (右侧)。  
 [4] L 仅可组合 M8 左侧连接技术与 4 针/芯 (左侧) 和 M8 右侧连接技术带 3 或 4 针/芯 (左侧) 或 M12 右侧连接技术带 2 针/芯 (左侧) 或 LE 右侧连接技术带 2 针/芯 (左侧)。  
 仅可组合电缆属性 K。  
 [5] P2 仅可组合 M12 左侧连接技术且插座代码 W 带 4 针/芯 (右侧)。  
 [6] Q8 仅可组合 M12 左侧连接技术且插座代码 G 带 5 针/芯 (左侧), 和带 M12 connection technology 右侧和插头代码 G 带 5 针/芯 (左侧)。  
 仅可组合电缆属性 E。  
 [7] 2 仅可组合 M12 或 LE 右侧连接技术和 L 显示。  
 仅可组合电缆属性 K。  
 [8] 3, 4, 5  
 带 LE 左侧连接技术, 芯数 (左侧) 相等。  
 [9] 5 仅可组合 M12 或 LE 左侧连接技术。