

连接电缆 NEBA

FESTO



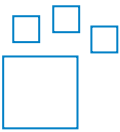
特性

概述

性能优异的通用连接电缆，适用于恒定运动或承受振动负载的应用场合，并具有如下技术特性：

- 电缆的属性适用于各类安装方式（固定、拖链、机器人），并适用于恶劣工况以及恒定运动或承受振动负载的应用场合
- 电接口可选符合 EN 61076-2-101 或 EN 61076-2-104
- 满足 IEC 61010-1 和 IEC 61010-2-202 标准中对于测量、控制和实验室设备的电气设备的安全要求
- 防护等级可高达：IP65, IP68, IP69k
- 耐磨，无粘连
- 可耐受油品、润滑油、水解、微生物、紫外线和臭氧
- 阻燃，具有自熄性
- 螺纹锁环，带纵向滚花和六角，更易于装配，或可选带卡扣式锁定的直径 8 mm 的规格

订货数据 - 模块化系统



可配置产品

本产品及其所有产品选项可通过配置器在线订购。

订货代码

001	系列	
NEBA	连接电缆	
002	连接技术, 左侧, 现场设备侧	
LE	开放式	
M8	插座 M8x1 A 编码, EN 61076-2-104	
M12	插座 M12x1 A 编码, EN 61076-2-101	
M8C	插座直径 8 mm, 带卡扣锁定, A 编码, EN 61076-2-104	
003	电缆连接方向, 左侧	
	无	
G	直列式	
W	直角式	
004	针/芯数, 左侧	
3	3	
4	4	
5	5	
005	显示	
	无	
N	LED 切换状态, NPN	
P	LED 切换状态, PNP	
006	电缆属性	
U	适用于拖链/机器人	

007	电缆长度	
	...m	
0.5	0.5 m	
1	1 m	
1.5	1.5 m	
2	2 m	
2.5	2.5 m	
5	5 m	
10	10 m	
20	20 m	
008	电缆标识	
N	不带标签支架	
009	连接技术, 右侧, 控制器侧	
LE	开放式	
M8	插头 M8x1 A 编码, EN 61076-2-104	
M12	插头 M12x1 A 编码, EN 61076-2-101	
010	电缆连接方向, 右侧	
	无	
G	直列式	
W	直角式	
011	针/芯数, 右侧	
3	3	
4	4	
5	5	

技术参数

技术参数 – 电接口 1

电接口 1, 接头系统	M12x1, A 编码, 符合 EN 61076-2-101	M8x1, A 编码, 符合 EN 61076-2-104	开放式	直径 8 mm, A 编码, 符合 EN 61076-2-104
电接口 1, 功能	现场设备侧			
电接口 1, 连接方式	插座		电缆	插座
电接口 1, 连接方向	直列式, 直角式		-	直列式, 直角式
电接口 1, 结构特点	圆形		-	圆形
电接口 1, 针/芯数	5	3 ... 4	3 ... 5	3
电接口 1, 占用的针/芯数	3 ... 5	3 ... 4	3 ... 5	3
电接口 1, 安装方式	螺纹锁, 带 13 mm 六角和纵向滚花	螺纹锁, 带六角 A/F 9 mm 和纵向滚花	-	卡扣锁定
电接口 1, 端子分配	针脚 1 = BN, 针脚 2 = WH, 针脚 3 = BU, 针脚 4 = BK, 针脚 5 = GY	针脚 1 = BN, 针脚 2 = WH, 针脚 3 = BU, 针脚 4 = BK	针脚 1 = BN, 针脚 2 = WH, 针脚 3 = BU, 针脚 4 = BK, 针脚 5 = GY	针脚 1 = BN, 针脚 3 = BU, 针脚 4 = BK
电接口 1, 显示	无 状态指示灯 LED 绿色 切换状态指示, 黄色 LED, 用于 PNP 常开触点 切换状态指示, 黄色 LED, 用于 NPN 常开触点		无	
连接频率	100			

技术参数 – 电接口 2

电接口 2, 接头系统	M12x1, A 编码, 符合 EN 61076-2-101	M8x1, A 编码, 符合 EN 61076-2-104	开放式
电接口 2, 功能	控制器侧		
电接口 2, 连接方式	插头s		电缆
电接口 2, 结构特点	圆形		-
电接口 2, 针/芯数	3 ... 5	3 ... 4	3 ... 5
电接口 2, 占用的针/芯数	3 ... 5	3 ... 4	3 ... 5
电接口 2, 安装方式	螺纹锁, 带 13 mm 六角和纵向滚花	螺纹锁, 带六角 A/F 9 mm 和纵向滚花	-
电接口 2, 端子分配	针脚 1 = BN, 针脚 2 = WH, 针脚 3 = BU, 针脚 4 = BK, 针脚 5 = GY	针脚 1 = BN, 针脚 2 = WH, 针脚 3 = BU, 针脚 4 = BK	针脚 1 = BN, 针脚 2 = WH, 针脚 3 = BU, 针脚 4 = BK, 针脚 5 = GY
电接口 2, 显示	无		
连接频率	100		

技术参数 – 电气, 带切换状态指示

工作电压范围 DC	10 ... 30 V
浪涌保护	0.8 kV
额定电流, 40° C	4 A
过压类别	II
污染等级	3

技术参数

技术参数 – 电气, 不带切换状态指示

电接口 2, 针/芯数	3	4	5
工作电压范围 DC	0 ... 250 V		0 ... 60 V
工作电压范围注意事项 DC	0 - 30 V, 用于 UL 应用场合		
工作电压范围 AC	0 ... 250 V		0 ... 48 V
工作电压范围注意事项 AC	0 - 30 V, 用于 UL 应用场合		
浪涌保护	1.5 ... 2.5 kV		1.5 kV
额定电流, 40° C	4 A		
过压类别	II		
污染等级	3		

电接口 2, 针/芯数	3	4	5
电缆直径	3.8 mm	4.5 mm	
电缆属性	适用于拖链/机器人, 耐磨, 无粘连, 阻燃, 自熄性		
弯曲半径, 固定电缆	≥12 mm	≥14 mm	
弯曲半径, 移动电缆	≥39 mm	≥46 mm	
电缆测试条件	按要求提供测试条件 抗扭结: > 300,000 次, ± 270°/0.1 m 弯曲疲劳强度: > 50000 次, 弯曲半径 5 mm 拖链: > 5 百万次, 弯曲半径 28 mm		
电缆测试条件注意事项	测试温度 23°C		
电缆构成	3 x 0.25 mm ²	4 x 0.25 mm ²	5 x 0.25 mm ²
导线额定横截面	0.25 mm ²		
特殊属性	耐受紫外线、水解、冷却剂、微生物、油品、臭氧		
线端	去皮, 钝切		
电缆标识	不带标签支架		

材料

壳体	TPE-U(PUR)
壳体颜色	黑色
电缆护套	TPE-U(PUR)
电缆护套颜色	灰色
绝缘护套	PP
螺纹锁定环	压铸锌, 镀镍
密封件	FPM
电气触点	镀金铜合金
材料注意事项	不含 CFC、符合 RoHS 标准、不含镉、不含卤素、不含磷酸酯
特殊属性	耐受紫外线、水解、冷却剂、微生物、油品、臭氧
油漆湿润缺陷物质标准	VDMA24364-B2-L
适用于锂电池生产设施	不使用铜锌镍含量超过 1% 的金属。例外情况: 钢铁中所含的镍、镀镍表面、印刷电路板、电缆、电气插头和线圈。
洁净室等级	等级 4, 按 ISO 14644-1 标准

技术参数

工作和环境条件，带切换状态指示

环境温度	-40 ... 85°C
环境温度注意事项	-40 - 50°C, 用于 UL 应用场合, 注意降额
环境温度, 带移动电缆	-20 ... 85°C
电缆柔性安装时, 环境温度注意事项	-20 - 50°C, 用于 UL 应用场合
贮存温度	-25 ... 55°C
贮存温度注意事项	带包装运输时可短暂处于 -40 ... 85°C
耐腐蚀等级 CRC ¹⁾	1 - 低耐腐蚀等级
相对湿度	40 °C 时, Max. 93%
额定使用海拔	<= 2000 m NHN
CE 标记 (符合合格声明) ²⁾	符合欧盟 RoHS 指令
CE 标记 (符合合格声明) ³⁾	符合英国 RoHS 指令
认证	c UL us listed (OL)
证书签发机构	UL E253748
防护等级注意事项	装配好后
户外应用	应用场所直接暴露于户外气候影响, 等级 D1, 按 IEC 60654-1
使用指南	满足 IEC 61010-1 和 61010-2-202 标准, 尤其适用于 Festo 电磁阀。Festo 电磁阀仅允许使用最大电流 4 A (开放电路最大电压 30 V DC) 能量限制电路来供电。
设计用途	连接电缆用于降现场设备 (传感器、驱动器) 连接至控制器。

1) 详见: www.festo.com/x/topic/crc

2) 详见 www.festo.com/catalogue → Support/Downloads

3) 详见 www.festo.com/catalogue → Support/Downloads

工作和环境条件，不带切换状态指示

电接口 1, 接头系统	M12x1, A 编码, 符合 EN 61076-2-101	M8x1, A 编码, 符合 EN 61076-2-104	开放式	直径 8 mm, A 编码, 符合 EN 61076-2-104
电接口 2, 针/芯数	3	4	5	3
环境温度	-40 ... 85°C			
环境温度注意事项	-40 - 50°C, 用于 UL 应用场合, 注意降额			
环境温度, 带移动电缆	-20 ... 85°C			
电缆柔性安装时, 环境温度注意事项	-20 - 50°C, 用于 UL 应用场合			
贮存温度	-25 ... 55°C			
耐腐蚀等级 CRC ¹⁾	1 - 低耐腐蚀等级			
相对湿度	40 °C 时, Max. 93%			
额定使用海拔	<= 2000 m NHN			
CE 标记 (符合合格声明) ²⁾	符合欧盟低压指令 符合欧盟 RoHS 指令	符合欧盟 RoHS 指令		
CE 标记 (符合合格声明) ³⁾	符合英国 RoHS 指令 符合英国电气设备指令	符合英国 RoHS 指令		
认证	c UL us listed (OL)			
证书签发机构	UL E253748			
防护等级	IP65, IP68, IP69K			
防护等级注意事项	装配好后			
户外应用	应用场所直接暴露于户外气候影响, 等级 D1, 按 IEC 60654-1			
使用指南	满足 IEC 61010-1 和 61010-2-202 标准, 尤其适用于 Festo 电磁阀。Festo 电磁阀仅允许使用最大电流 4 A (开放电路最大电压 30 V DC) 能量限制电路来供电。			

1) 详见: www.festo.com/x/topic/crc

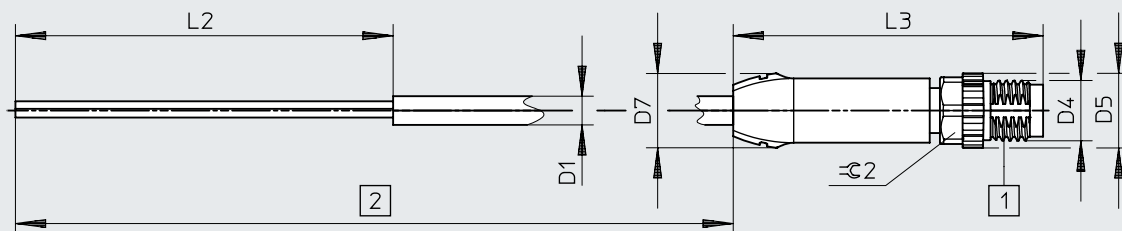
2) 详见 www.festo.com/catalogue → Support/Downloads

3) 详见 www.festo.com/catalogue → Support/Downloads

尺寸

尺寸 - 开放式 - 插头, 直列式

CAD 相关数据 → www.festo.com



[1] 插头

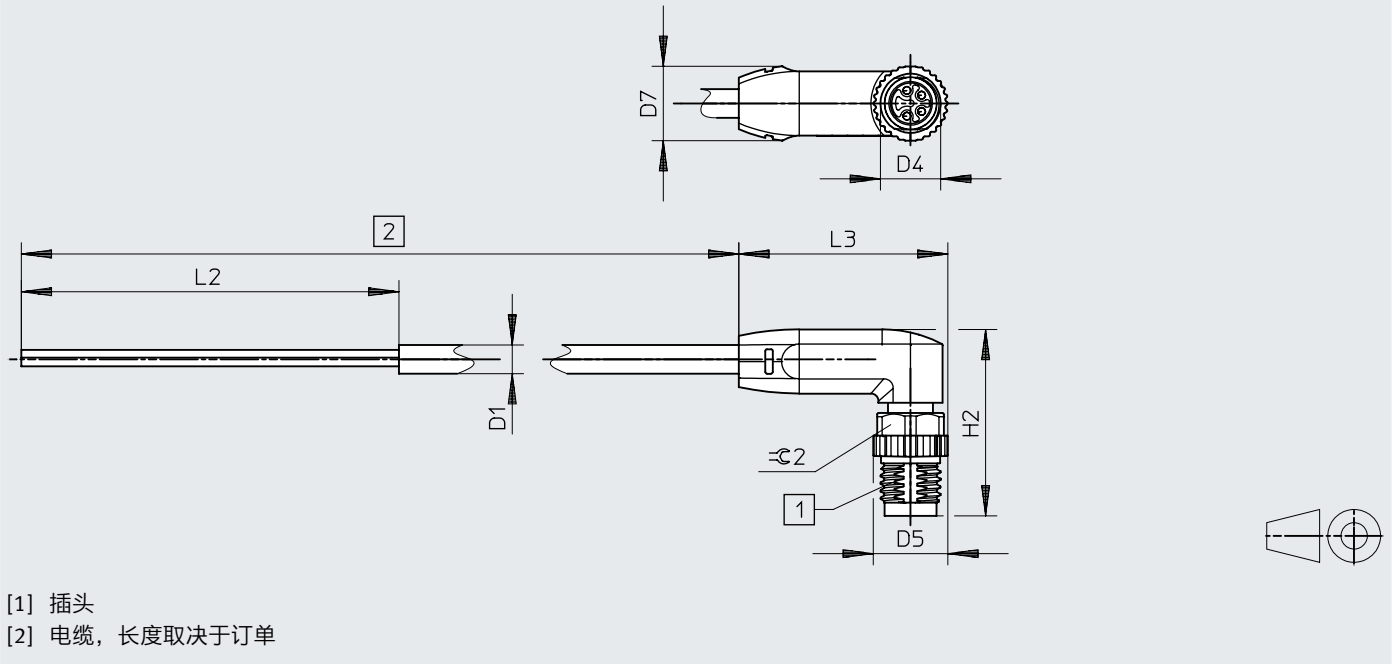
[2] 电缆, 长度取决于订单

	D1 ∅	D4	D5 ∅	D7 ∅	L2	L3	≙2
NEBA-LE3-...-M8G3	3,8	M8x1	10	10	50	41	9
NEBA-LE4-...-M8G4	4,5	M8x1	10	10	50	41	9
NEBA-LE3-...-M12G3	3,8	M12x1	15	13,7	50	53,4	13
NEBA-LE4-...-M12G4	4,5	M12x1	15	13,7	50	53,4	13
NEBA-LE5-...-M12G5	4,5	M12x1	15	13,7	50	53,4	13

尺寸

尺寸 - 开放式 - 直角式插头

CAD 相关数据 → www.festo.com

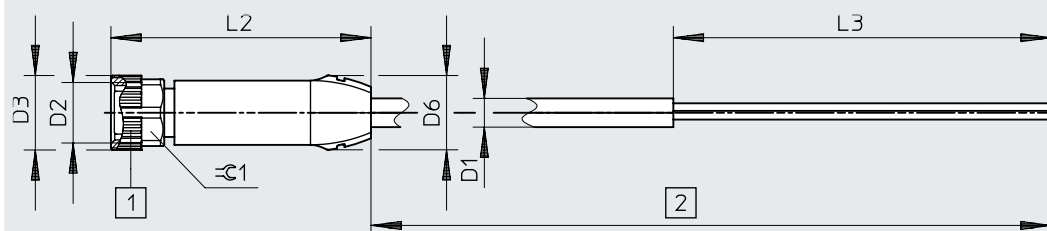


	D1 ∅	D4	D5 ∅	D7 ∅	H2	L2	L3	≈G2
NEBA-LE3-...-M8W3	3,8	M8x1	10	10	24,7	50	27,7	9
NEBA-LE4-...-M8W4	4,5	M8x1	10	10	24,7	50	27,7	9
NEBA-LE3-...-M12W3	3,8	M12x1	15	13,7	32,6	50	36,4	13
NEBA-LE4-...-M12W4	4,5	M12x1	15	13,7	32,6	50	36,4	13
NEBA-LE5-...-M12W5	4,5	M12x1	15	13,7	32,6	50	36,4	13

尺寸

尺寸 - 插座, 直列式 - 开放式

CAD 相关数据 → www.festo.com



[1] 插座

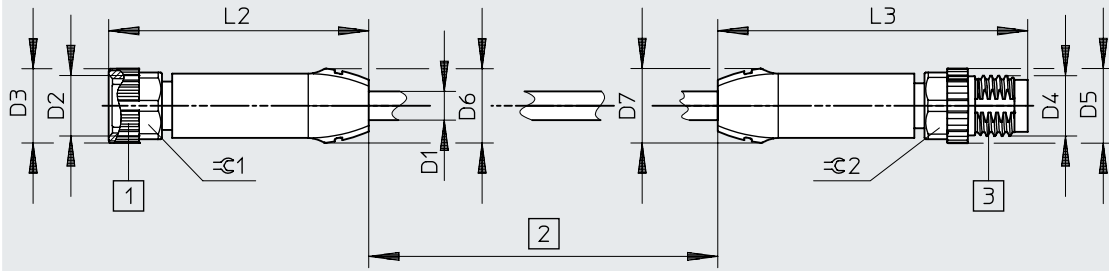
[2] 电缆, 长度取决于订单

	D1 ∅	D2	D3 ∅	D6 ∅	L2	L3	≈C1
NEBA-M8G3-...-LE3	3,8	M8x1	10	10	34,4	50	9
NEBA-M8G4-...-LE4	4,5	M8x1	10	10	34,4	50	9
NEBA-M8CG3-...-LE3	3,8	8	-	10	32,6	50	-
NEBA-M12G5-...-LE3	3,8	M12x1	15	13,7	46,8	50	13
NEBA-M12G5-...-LE4	4,5	M12x1	15	13,7	46,8	50	13
NEBA-M12G5-...-LE5	4,5	M12x1	15	13,7	46,8	50	13

尺寸

尺寸 - 直列式插座 - 直列式插头

CAD 相关数据 → www.festo.com



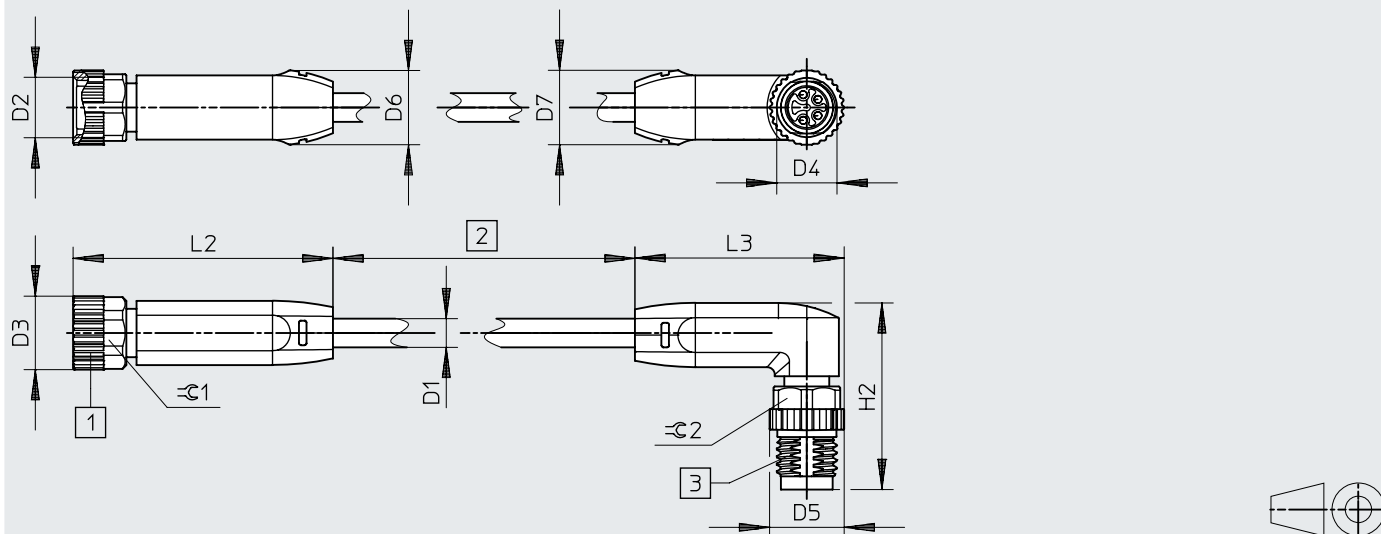
- [1] 插座
- [2] 电缆, 长度取决于订单
- [3] 插头

	D1 ø	D2	D3 ø	D4	D5 ø	D6 ø	D7 ø	L2	L3	⊙C1	⊙C2
NEBA-M8G3-...-M8G3	3,8	M8x1	10	M8x1	10	10	10	34,4	41	9	9
NEBA-M8G3-...-M12G3	3,8	M8x1	10	M12x1	15	10	13,7	34,4	53,4	9	13
NEBA-M8G4-...-M8G4	4,5	M8x1	10	M8x1	10	10	10	34,4	41	9	9
NEBA-M8G4-...-M12G4	4,5	M8x1	10	M12x1	15	10	13,7	34,4	53,4	9	13
NEBA-M8CG3-...-M8G3	3,8	8	-	M8x1	10	10	10	32,6	41	-	9
NEBA-M8CG3-...-M12G3	3,8	8	-	M12x1	15	10	13,7	32,6	53,4	-	13
NEBA-M12G5-...-M8G3	3,8	M12x1	15	M8x1	10	13,7	10	46,8	41	13	9
NEBA-M12G5-...-M12G3	3,8	M12x1	15	M12x1	15	13,7	13,7	46,8	53,4	13	13
NEBA-M12G5-...-M8G4	4,5	M12x1	15	M8x1	10	13,7	10	46,8	41	13	9
NEBA-M12G5-...-M12G4	4,5	M12x1	15	M12x1	15	13,7	13,7	46,8	53,4	13	13
NEBA-M12G5-...-M12G5	4,5	M12x1	15	M12x1	15	13,7	13,7	46,8	53,4	13	13

尺寸

尺寸 - 插座, 直列式 - 插头, 直角式

CAD 相关数据 → www.festo.com



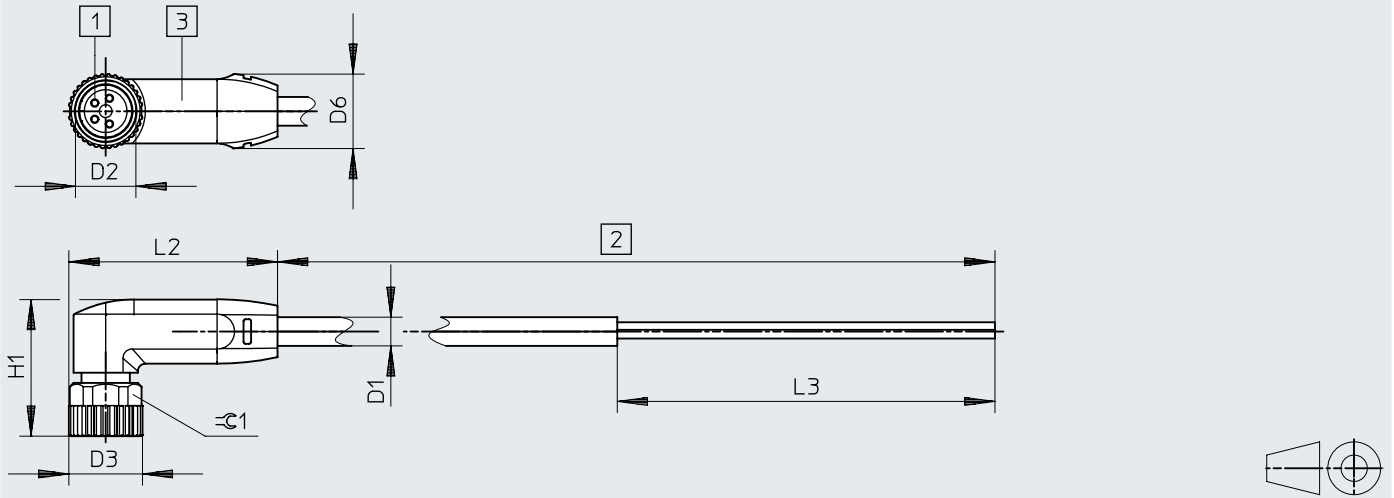
- [1] 插座
- [2] 电缆, 长度取决于订单
- [3] 插头

	D1 ø	D2	D3 ø	D4	D5 ø	D6 ø	D7 ø	H2	L2	L3	⌀C1	⌀C2
NEBA-M8G3-...-M8W3	3,8	M8x1	10	M8x1	10	10	10	24,7	34,4	27,7	9	9
NEBA-M8G3-...-M12W3	3,8	M8x1	10	M12x1	15	10	13,7	32,6	34,4	36,4	9	13
NEBA-M8G4-...-M8W4	4,5	M8x1	10	M8x1	10	10	10	24,7	34,4	27,7	9	9
NEBA-M8G4-...-M12W4	4,5	M8x1	10	M12x1	15	10	13,7	32,6	34,4	36,4	9	13
NEBA-M8CG3-...-M8W3	3,8	8	-	M8x1	10	10	10	24,7	32,6	27,7	-	9
NEBA-M8CG3-...-M12W3	3,8	8	-	M12x1	15	10	13,7	32,6	32,6	36,4	-	13
NEBA-M12G5-...-M8W3	3,8	M12x1	15	M8x1	10	13,7	10	24,7	46,8	27,7	13	9
NEBA-M12G5-...-M12W3	3,8	M12x1	15	M12x1	15	13,7	13,7	32,6	46,8	36,4	13	13
NEBA-M12G5-...-M8W4	4,5	M12x1	15	M8x1	10	13,7	10	24,7	46,8	27,7	13	9
NEBA-M12G5-...-M12W4	4,5	M12x1	15	M12x1	15	13,7	13,7	32,6	46,8	36,4	13	13
NEBA-M12G5-...-M12W5	4,5	M12x1	15	M12x1	15	13,7	13,7	32,6	46,8	36,4	13	13

尺寸

尺寸 - 插座, 直角式 - 开放式

CAD 相关数据 → www.festo.com



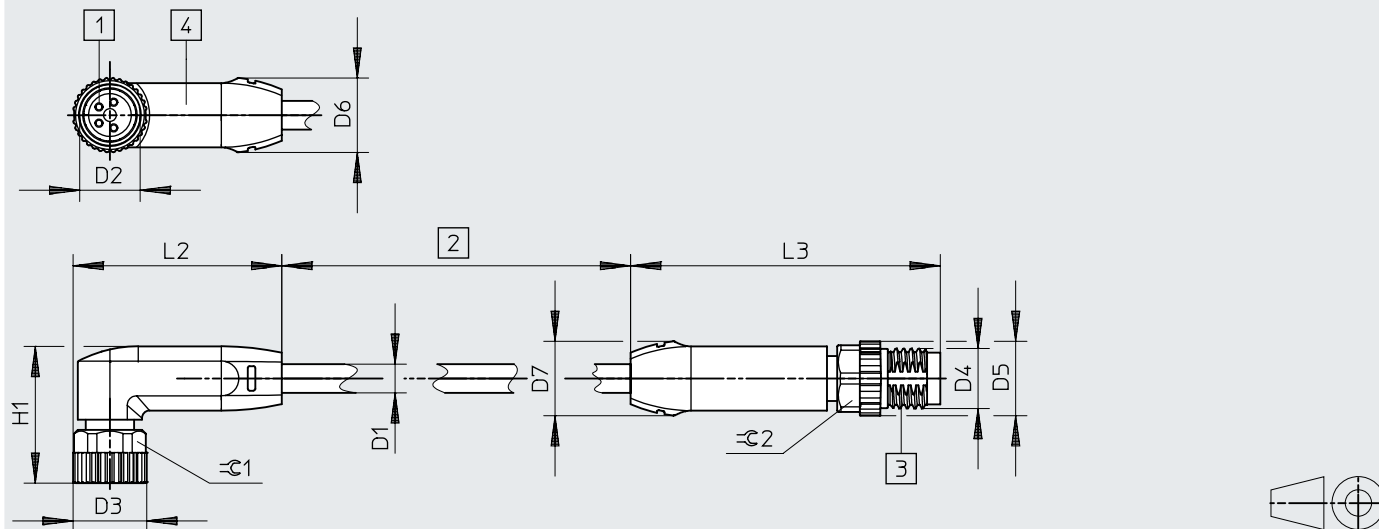
- [1] 插座
- [2] 电缆, 长度取决于订单
- [3] 显示区域

	D1 ∅	D2	D3 ∅	D6 ∅	H1	L2	L3	⊙1
NEBA-M8W3...-LE3	3,8	M8x1	10	10	18,1	27,6	50	9
NEBA-M8W4...-LE4	4,5	M8x1	10	10	18,1	27,6	50	9
NEBA-M8CW3...-LE3	3,8	8	-	10	17,3	27	50	-
NEBA-M12W5...-LE3	3,8	M12x1	15	13,7	25,1	36,4	50	13
NEBA-M12W5...-LE4	4,5	M12x1	15	13,7	25,1	36,4	50	13
NEBA-M12W5...-LE5	4,5	M12x1	15	13,7	25,1	36,4	50	13

尺寸

尺寸 - 插座, 直角式 - 插头, 直列式

CAD 相关数据 → www.festo.com



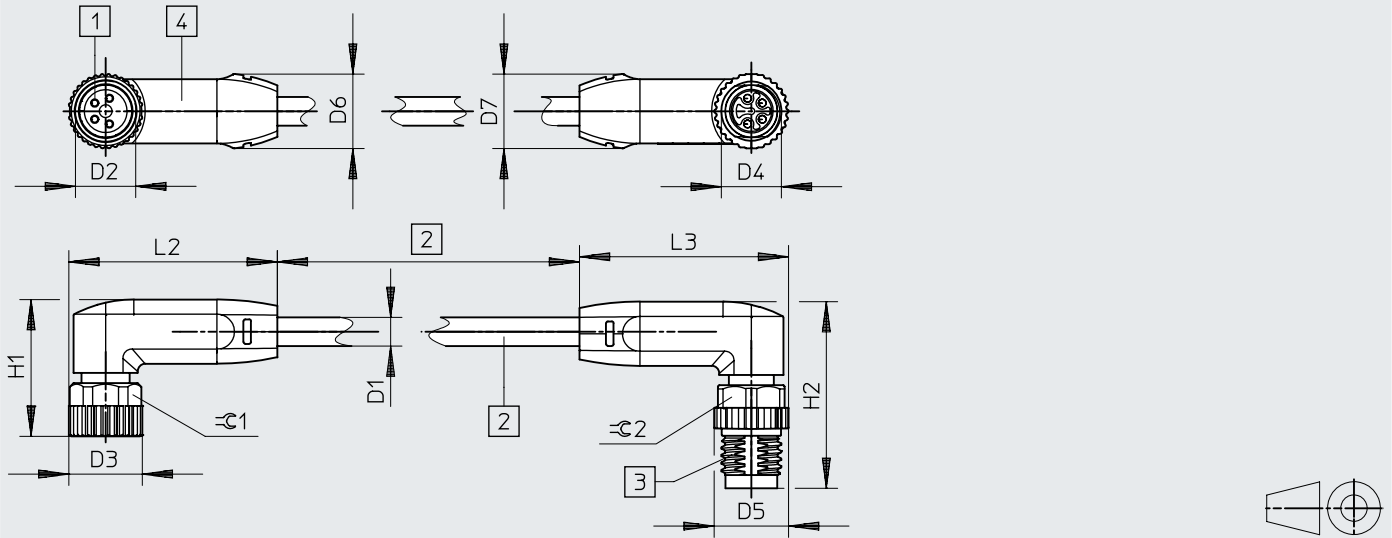
- [1] 插座
- [2] 电缆, 长度取决于订单
- [3] 插头
- [4] 显示区域

	D1 ∅	D2	D3 ∅	D4	D5 ∅	D6 ∅	D7 ∅	H1	L2	L3	≙C1	≙C2
NEBA-M8W3...-M8G3	3,8	M8x1	10	M8x1	10	10	10	18,1	27,6	41	9	9
NEBA-M8W3...-M12G3	3,8	M8x1	10	M12x1	15	10	13,7	18,1	27,6	53,4	9	13
NEBA-M8W4...-M8G4	4,5	M8x1	10	M8x1	10	10	10	18,1	27,6	41	9	9
NEBA-M8W4...-M12G4	4,5	M8x1	10	M12x1	15	10	13,7	18,1	27,6	53,4	9	13
NEBA-M8CW3...-M8G3	3,8	8	-	M8x1	10	10	10	17,3	27	41	-	9
NEBA-M8CW3...-M12G3	3,8	8	-	M12x1	15	10	13,7	17,3	27	53,4	-	13
NEBA-M12W5...-M8G3	3,8	M12x1	15	M8x1	10	13,7	10	25,1	36,4	41	13	9
NEBA-M12W5...-M12G3	3,8	M12x1	15	M12x1	15	13,7	13,7	25,1	36,4	53,4	13	13
NEBA-M12W5...-M8G4	4,5	M12x1	15	M8x1	10	13,7	10	25,1	36,4	41	13	9
NEBA-M12W5...-M12G4	4,5	M12x1	15	M12x1	15	13,7	13,7	25,1	36,4	53,4	13	13
NEBA-M12W5...-M12G5	4,5	M12x1	15	M12x1	15	13,7	13,7	25,1	36,4	53,4	13	13

尺寸

尺寸 - 直角式插座 - 直角式插头

CAD 相关数据 → www.festo.com



- [1] 插座
- [2] 电缆, 长度取决于订单
- [3] 插头
- [4] 显示区域

	D1 ø	D2	D3 ø	D4	D5 ø	D6 ø	D7 ø	H1	H2	L2	L3	≙C1	≙C2
NEBA-M8W3...-M8W3	3,8	M8x1	10	M8x1	10	10	10	18,1	24,7	27,6	27,7	9	9
NEBA-M8W3...-M12W3	3,8	M8x1	10	M12x1	15	10	13,7	18,1	32,6	27,6	36,4	9	13
NEBA-M8W4...-M8W4	4,5	M8x1	10	M8x1	10	10	10	18,1	24,7	27,6	27,7	9	9
NEBA-M8W4...-M12W4	4,5	M8x1	10	M12x1	15	10	13,7	18,1	32,6	27,6	36,4	9	13
NEBA-M8CW3...-M8W3	3,8	8	-	M8x1	10	10	10	17,3	24,7	27	27,7	-	9
NEBA-M8CW3...-M12W3	3,8	8	-	M12x1	15	10	13,7	17,3	32,6	27	36,4	-	13
NEBA-M12W5...-M8W3	3,8	M12x1	15	M8x1	10	13,7	10	25,1	24,7	36,4	27,7	13	9
NEBA-M12W5...-M12W3	3,8	M12x1	15	M12x1	15	13,7	13,7	25,1	32,6	36,4	36,4	13	13
NEBA-M12W5...-M8W4	4,5	M12x1	15	M8x1	10	13,7	10	25,1	24,7	36,4	27,7	13	9
NEBA-M12W5...-M12W4	4,5	M12x1	15	M12x1	15	13,7	13,7	25,1	32,6	36,4	36,4	13	13
NEBA-M12W5...-M12W5	4,5	M12x1	15	M12x1	15	13,7	13,7	25,1	32,6	36,4	36,4	13	13

订货数据

订货数据 - 电接口 1 开放式						
电接口 1, 针/芯数	电接口 2, 连接方向	电接口 2, 针/芯数	电缆长度	产品重量	订货号	型号
3	直列式	3	2.5 m	50 g	8078270	NEBA-LE3-U-2.5-N-M8G3
			5 m	96 g	8078271	NEBA-LE3-U-5-N-M8G3
4		4	2.5 m	67 g	8078272	NEBA-LE4-U-2.5-N-M8G4
			5 m	129 g	8078273	NEBA-LE4-U-5-N-M8G4
5		5	2.5 m	77 g	8078268	NEBA-LE5-U-2.5-N-M12G5
			5 m	144 g	8078269	NEBA-LE5-U-5-N-M12G5

订货数据 - 电接口 1 M8 插座, 3针, 带切换状态指示						
电接口 1, 连接方向	电接口 2, 接头系统	电接口 1, 显示	电缆长度	产品重量	订货号	型号
直角式	开放式	状态指示灯 LED 绿色, 切换状态指示, 黄色 LED 用于 PNP 常开触点	2.5 m	50 g	8078260	NEBA-M8W3P-U-2.5-N-LE3
			5 m	96 g	8078261	NEBA-M8W3P-U-5-N-LE3
		状态指示灯 LED 绿色, 切换状态指示, 黄色 LED 用于 NPN 常开触点	2.5 m	50 g	8078262	NEBA-M8W3N-U-2.5-N-LE3
			5 m	96 g	8078263	NEBA-M8W3N-U-5-N-LE3

订货数据 - 电接口 1 M8 插座, 3针, 不带切换状态指示							
电接口 1, 连接方向	电接口 2, 接头系统	电接口 2, 连接方向	电缆长度	产品重量	订货号	型号	
直列式	M12x1, A 编码, 符合 EN 61076-2-101	直列式	0.5 m	23 g	8078278	NEBA-M8G3-U-0.5-N-M12G3	
			1 m	33 g	8078279	NEBA-M8G3-U-1-N-M12G3	
			2.5 m	60 g	8078280	NEBA-M8G3-U-2.5-N-M12G3	
			5 m	107 g	8078281	NEBA-M8G3-U-5-N-M12G3	
			M8x1, A 编码, 符合 EN 61076-2-104	0.5 m	17 g	★ 8078282	NEBA-M8G3-U-0.5-N-M8G3
				1 m	26 g	★ 8078283	NEBA-M8G3-U-1-N-M8G3
				1.5 m	35 g	8078284	NEBA-M8G3-U-1.5-N-M8G3
				2 m	44 g	8078285	NEBA-M8G3-U-2-N-M8G3
				2.5 m	54 g	★ 8078286	NEBA-M8G3-U-2.5-N-M8G3
	开放式	5 m	100 g	★ 8078287	NEBA-M8G3-U-5-N-M8G3		
		10 m	192 g	8078288	NEBA-M8G3-U-10-N-M8G3		
		1 m	22 g	8078222	NEBA-M8G3-U-1-N-LE3		
		2.5 m	50 g	★ 8078223	NEBA-M8G3-U-2.5-N-LE3		
	直角式	M8x1, A 编码, 符合 EN 61076-2-104	直列式	0.5 m	17 g	8078298	NEBA-M8W3-U-0.5-N-M8G3
				1 m	26 g	8078299	NEBA-M8W3-U-1-N-M8G3
				2.5 m	54 g	8078300	NEBA-M8W3-U-2.5-N-M8G3
				5 m	100 g	8078301	NEBA-M8W3-U-5-N-M8G3
				开放式	2.5 m	50 g	★ 8078230
5 m		96 g	★ 8078231		NEBA-M8W3-U-5-N-LE3		
10 m		188 g	★ 8078225		NEBA-M8G3-U-10-N-LE3		
20 m		373 g	8078226		NEBA-M8G3-U-20-N-LE3		
10 m		189 g	★ 8078232		NEBA-M8W3-U-10-N-LE3		

订货数据 - 电接口 1 M8 插座, 3针, 带卡扣锁定						
电接口 1, 连接方向	电接口 2, 接头系统	电缆长度	产品重量	订货号	型号	
直列式	开放式	2.5 m	49 g	8078264	NEBA-M8CG3-U-2.5-N-LE3	
		5 m	95 g	8078265	NEBA-M8CG3-U-5-N-LE3	
直角式		2.5 m	49 g	8078266	NEBA-M8CW3-U-2.5-N-LE3	
		5 m	95 g	8078267	NEBA-M8CW3-U-5-N-LE3	

订货数据

订货数据 – 电接口 1 M8 插座, 4 针

电接口 1, 连接方向	电接口 2, 接头系统	电接口 2, 连接方向	电缆长度	产品重量	订货号	型号
直列式	M12x1, A 编码, 符合 EN 61076-2-101	直列式	0.5 m	27 g	8078289	NEBA-M8G4-U-0.5-N-M12G4
			1 m	39 g	8078290	NEBA-M8G4-U-1-N-M12G4
			2.5 m	77 g	8078291	NEBA-M8G4-U-2.5-N-M12G4
			5 m	139 g	8078292	NEBA-M8G4-U-5-N-M12G4
	M8x1, A 编码, 符合 EN 61076-2-104		0.5 m	20 g	8078293	NEBA-M8G4-U-0.5-N-M8G4
			1 m	33 g	8078294	NEBA-M8G4-U-1-N-M8G4
			2.5 m	70 g	8078295	NEBA-M8G4-U-2.5-N-M8G4
			5 m	133 g	8078296	NEBA-M8G4-U-5-N-M8G4
	开放式		2.5 m	66 g	★ 8078227	NEBA-M8G4-U-2.5-N-LE4
			5 m	129 g	8078228	NEBA-M8G4-U-5-N-LE4
			10 m	254 g	8078229	NEBA-M8G4-U-10-N-LE4
			直角式		2.5 m	66 g
5 m	129 g	8078234			NEBA-M8W4-U-5-N-LE4	
10 m	254 g	8078235			NEBA-M8W4-U-10-N-LE4	

订货数据 – 电接口 1 M12 插座, 5 针, 带切换状态指示

电接口 1, 连接方向	电接口 2, 接头系统	电接口 1, 显示	电缆长度	产品重量	订货号	型号
直角式	开放式	状态指示灯 LED 绿色, 切换状态指示, 黄色 LED 用于 PNP 常开触点	2.5 m	56 g	8078256	NEBA-M12W5P-U-2.5-N-LE3
			5 m	103 g	8078257	NEBA-M12W5P-U-5-N-LE3
		状态指示灯 LED 绿色, 切换状态指示, 黄色 LED 用于 NPN 常开触点	2.5 m	56 g	8078258	NEBA-M12W5N-U-2.5-N-LE3
			5 m	103 g	8078259	NEBA-M12W5N-U-5-N-LE3

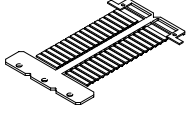
订货数据 – 电接口 1 M12 插座, 5 针, 不带切换状态指示


电接口 1, 连接方向	电接口 2, 接头系统	电接口 2, 连接方向	电接口 2, 针/芯数	电缆长度	产品重量	订货号	型号			
直列式	M12x1, A 编码, 符合 EN 61076-2-101	直列式	5	0.5 m	34 g	8078274	NEBA-M12G5-U-0.5-N-M12G5			
				1 m	47 g	8078275	NEBA-M12G5-U-1-N-M12G5			
				2.5 m	87 g	8078276	NEBA-M12G5-U-2.5-N-M12G5			
				5 m	153 g	8078277	NEBA-M12G5-U-5-N-M12G5			
	开放式		3		2.5 m	55 g	★ 8078236	NEBA-M12G5-U-2.5-N-LE3		
					5 m	102 g	★ 8078237	NEBA-M12G5-U-5-N-LE3		
					10 m	194 g	8078238	NEBA-M12G5-U-10-N-LE3		
			4			2.5 m	72 g	★ 8078239	NEBA-M12G5-U-2.5-N-LE4	
						5 m	134 g	★ 8078240	NEBA-M12G5-U-5-N-LE4	
						10 m	259 g	8078241	NEBA-M12G5-U-10-N-LE4	
			5			2.5 m	85 g	8078242	NEBA-M12G5-U-2.5-N-LE5	
						5 m	142 g	8078243	NEBA-M12G5-U-5-N-LE5	
						10 m	274 g	8078244	NEBA-M12G5-U-10-N-LE5	
			直角式		3		2.5 m	56 g	8078245	NEBA-M12W5-U-2.5-N-LE3
							5 m	103 g	8078246	NEBA-M12W5-U-5-N-LE3
10 m	195 g	8078247					NEBA-M12W5-U-10-N-LE3			
4					2.5 m	73 g	8078248	NEBA-M12W5-U-2.5-N-LE4		
					5 m	135 g	8078249	NEBA-M12W5-U-5-N-LE4		
					10 m	260 g	8078250	NEBA-M12W5-U-10-N-LE4		
5					2.5 m	76 g	8078251	NEBA-M12W5-U-2.5-N-LE5		
					5 m	143 g	8078252	NEBA-M12W5-U-5-N-LE5		
					10 m	275 g	8078253	NEBA-M12W5-U-10-N-LE5		

订货数据

订货数据 - 模块化产品系统					
电接口 1, 接头系统	电缆属性	电缆长度	电接口 2, 接头系统	订货号	型号
M12x1, A 编码, 符合 EN 61076-2-101, M8x1, A 编码, 符合 EN 61076-2-104, 开放式, 直径 8 mm, A 编码, 符合 EN 61076-2-104	适用于拖链/机器人, 耐磨、无粘连、阻燃、自熄性	0.3 ... 30 m	M12x1, A 编码, 符合 EN 61076-2-101, M8x1, A 编码, 符合 EN 61076-2-104, 开放式	8078221	NEBA-

附件

标签			
	规格	订货号	型号
	4x23 mm	541598	ASLR-L-423

标签支架						
	安装方式	功能	包装单位数量	电缆直径	订货号	型号
	夹子固定	标签支架	100	3.3 ... 4.8 mm	8078307	NEAU-LH-3
				4.2 ... 5.6 mm	8143238	NEAU-LH-4

电缆夹				
	功能	规格	订货号	型号
	安全夹	M12		
		M8		