

减压阀 MS-LR/LRB/LRP/LRPB/LRE, MS 系列

FESTO



Festo 核心产品范围
为您大部分的自动化应用提供解决方案

全球:
简单:
快速:

急速交货 - 随时随地下单
一流的 Festo 质量水准
选型快捷

Festo 核心产品范围由我们的庞大的产品
样本精选了最重要的产品和功能, 而且
交付十分迅速。
核心产品范围为您的自动化应用提
供最佳性价比。

只需找到
这颗星星!

主要特性

MS 系列气源处理装置

为各类应用场合提供解决方案

Festo 的 MS 系列产品范围庞大，功能强大，有多种功能选择，为气源处理提供完整的解决方案。适用于简单的常规应用场合，还可为特定应用提供最高质量标准的解决方案。可现货提供单个元件、预装配组合，并可根据应用场合提供产品组合或完整的交钥匙解决方案。MS 系列的五种规格对空间要求很小，却能提供最大的流量。

CAD 模型和配置器

用于为特定应用场合规划和选择单个元件和组合时便利的辅助工具。产品配置器让您快速配置定制化解决方案，从容地导出订货数据。

工程设计工具

选型工具，用于选择正确的气源处理装置，避免选型过大，输出正确质量等级的气源：

→ www.festo.com/engineering/service-unit

可自由组合的功能模块

功能模块包括减压阀、带安全功能的开关和软启动阀、过滤器、压力和流量传感器、干燥器、传感器和油雾器。通过组合装配，可为每个应用场合找到适用的解决方案。它们采用模块化的结构，所以元件可自由组合。采用简单的连接技术，替换单个模块时，不需要拆卸整个组合，节省了时间。而且，许多元件获得了 UL 和 ATEX 认证。

Air quality

The program supports configuring an external compressor. Please consult the technical data sheet for your application or an ISO model or by direct selection of air flow.

Selection criteria: Application

- Standard pneumatic systems (air tools, air cylinders, air actuators, secondary packaging)
- Mining and building industry (excavation, drilling, rock breaking, rock hammer)
- Application of pressure operated tools and machines (pneumatic hammer, air motor, perforating with pneumatic tools)
- Electronic, mechanical and similar industry, textile and paper production (excavation, drilling, rock breaking)
- Painting, powder coating, air bearing excitation and related air control systems
- Food and beverage industry, medical application (air control systems, high speed rotation of air supports and valves)

Selection criteria: ISO-class

Filter construction is proposed based upon the air clean class according to ISO 8573-1:2010

particle: water: oil:

4 4 4

ISO

Direct filter selection

ISO-compliant selection of filter construction:

- 40 µm Filter
- 5 µm Filter
- 1 µm Filter
- 0.01 µm Micro Filter
- Active Carbon Filter

* Downloaded from the compressor the water content is increased to 100 colour & water content can be reduced by adding an electronic moisture separator (E-M) filter.

** To achieve the specified air clean class the maximum allowed average $1 \mu\text{m}$ in the filter is less than 0.1 µm filter.

集成传感器

压力和流量传感器



- 通过受控的过程确保机器利用率的最大化
- 确保系统的气源处理和气源的可靠性
- 可集成或单独使用
- 易于用 M8/M12 插头连接

安全功能

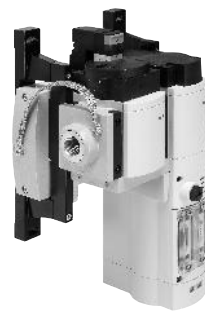
软启动/快排阀 MS6-SV/MS9-SV



- 确保系统快速、可靠地排气，安全性能等级可达 e，符合 EN ISO 13849-1
- 集成软启动功能

节能

气源处理装置组合 MSE6



- 全自动监控和调节气源
- 在待机模式下自动切断气源
- 泄漏检测和通知
- 相关过程数据的状态监控

混合安装不同规格



- 较小规格的流量优化增加 18%
- 能效优异
- 成本优化组合 – 最多节省 30%!

规格差异

规格	MS4	MS6	MS9	MS12
模块宽度 [mm]	40	62	90	124
接口尺寸	G1/8, G1/4, G3/8	G1/4, G3/8, G1/2, G3/4	G1/2, G3/4, G1, G1 1/4, G1 1/2	G1, G1 1/4, G1 1/2, G2
标准额定流量 qn ¹⁾ [l/min]	1800	6500	20000	22000

1) 用减压阀 MS-LR 举例

主要特性

注意 信息

接下来几页会提供完整的 MS 系列处理装置产品范围概览。

您可在相应气源处理元件各自的文档中查找到详细信息和所有技术参数。





诸如连接板或安装支架这样的附件可通过配置器或单独订购。

气源处理装置组合的结构特点

气源处理装置内单个元件的顺序与安全性和功能性相关。不在气流方向上以随意顺序来装配气源处理装置。需要遵循一定的限制和规则。

用于气源处理装置 MSB 的配置器是给源处理装置排序的可靠、便利的工具。确保适用的规则得到遵守。最终，您将得到完全装配好的组合，如果您需要，还可提供 UL 或 ATEX 证书。当给个性化配置和订购的气源处理装置排序时，必须遵守右侧的规则：







- 在气流方向上只允许排列相同或较小压力调节范围的减压阀 MS-LFR/LR/LRP/LRE
- 在气流方向上，只允许以升序的过滤精度来安排过滤器 MSL-FR/LF/LFM/LFX
- 在气流方向上，油雾器 MS-LOE 不允许排列在过滤器 MS-LFR/LFM/LF/LFX、水分离器 MS-LWS 或膜片式空气干燥器 MS-LDM1 的上游
- 在气流方向上，超精细过滤器 MS-LFM 必须安装在活性炭过滤器 MS-LFX 或膜片式空气干燥器 MS-LDM1 的上游
- 流量传感器 SFAM 不能直接安装在减压阀 MS-LFR/LR 的下游；两者之间必须安装一个分支模块 MS-FRM
- 在气流方向上，软启动/快速排气阀 MS-SV 必须是最末一个气源处理元件

总产品范围，用于 MS 系列气源处理装置								
型号	简要说明	规格	气接口			连接板，带螺纹		
			快插接头	内螺纹		G	NPT	
			M	G	NPT	G	NPT	
组合								
气源处理装置组合 MSB-FRC 技术参数 → Internet: msb								
	过滤减压阀和油雾器的组合	4	-	-	1/8, 1/4	-	-	-
		6	-	-	1/4, 3/8, 1/2	-	-	-
气源处理装置组合 MSB 技术参数 → Internet: msb								
	7 种组合，预定义	4	-	-	1/4	-	-	-
		6	-	-	1/2	-	-	-
	可自由配置的组合	4	-	-	1/8, 1/4	-	1/8, 1/4, 3/8	1/8, 1/4, 3/8
		6	-	-	1/4, 3/8, 1/2	-	1/4, 3/8, 1/2, 3/4	1/4, 3/8, 1/2, 3/4
		9	-	-	3/4, 1	3/4, 1	1/2, 3/4, 1, 1 1/4, 1 1/2	1/2, 3/4, 1, 1 1/4, 1 1/2
气源处理装置组合 MSE6 技术参数 → Internet: mse6								
	组合带现场总线接口，用于测量压力、流量和耗气量	6	-	-	-	-	1/2	-

主要特性

总产品范围，用于 MS 系列气源处理装置								
型号	简要说明	规格	气接口					
			快插接头	内螺纹			连接板，带螺纹	
				M	G	NPT	G	NPT
单个设备								
过滤减压阀 MS-LFR								技术参数 → Internet: ms-lfr
	集过滤器和减压阀为一体，过滤等级 5 或 40 µm	4	-	-	1/8, 1/4	-	1/8, 1/4, 3/8	1/8, 1/4, 3/8
		6	-	-	1/4, 3/8, 1/2	-	1/4, 3/8, 1/2, 3/4	1/4, 3/8, 1/2, 3/4
		9	-	-	3/4, 1	3/4, 1	1/2, 3/4, 1, 1 1/4, 1 1/2	1/2, 3/4, 1, 1 1/4, 1 1/2
		12	-	-	-	-	1, 1 1/4, 1 1/2, 2	-
过滤器 MS-LF								
								技术参数 → Internet: ms-lf
	过滤等级 5 或 40 µm	4	-	-	1/8, 1/4	-	1/8, 1/4, 3/8	1/8, 1/4, 3/8
		6	-	-	1/4, 3/8, 1/2	-	1/4, 3/8, 1/2, 3/4	1/4, 3/8, 1/2, 3/4
		9	-	-	3/4, 1	3/4, 1	1/2, 3/4, 1, 1 1/4, 1 1/2	1/2, 3/4, 1, 1 1/4, 1 1/2
		12	-	-	-	-	1, 1 1/4, 1 1/2, 2	-
精细和超精细过滤器 MS-LFM								
								技术参数 → Internet: ms-lfm
	过滤等级 0.01 或 1 µm	4	-	-	1/8, 1/4	-	1/8, 1/4, 3/8	1/8, 1/4, 3/8
		6	-	-	1/4, 3/8, 1/2	-	1/4, 3/8, 1/2, 3/4	1/4, 3/8, 1/2, 3/4
		9	-	-	3/4, 1	3/4, 1	1/2, 3/4, 1, 1 1/4, 1 1/2	1/2, 3/4, 1, 1 1/4, 1 1/2
		12	-	-	-	-	1, 1 1/4, 1 1/2, 2	-
活性炭过滤器 MS-LFX								
								技术参数 → Internet: ms-lfx
	用于去除液态或气态油性微粒	4	-	-	1/8, 1/4	-	1/8, 1/4, 3/8	1/8, 1/4, 3/8
		6	-	-	1/4, 3/8, 1/2	-	1/4, 3/8, 1/2, 3/4	1/4, 3/8, 1/2, 3/4
		9	-	-	3/4, 1	3/4, 1	1/2, 3/4, 1, 1 1/4, 1 1/2	1/2, 3/4, 1, 1 1/4, 1 1/2
		12	-	-	-	-	1, 1 1/4, 1 1/2, 2	-
水分分离器 MS-LWS								
								技术参数 → Internet: ms-lws
	去除气源中的冷凝水，免维护	6	-	-	1/4, 3/8, 1/2	-	1/4, 3/8, 1/2, 3/4	1/4, 3/8, 1/2, 3/4
		9	-	-	3/4, 1	3/4, 1	1/2, 3/4, 1, 1 1/4, 1 1/2	1/2, 3/4, 1, 1 1/4, 1 1/2
		12	-	-	-	-	1, 1 1/4, 1 1/2, 2	-





主要特性

总产品范围，用于 MS 系列气源处理装置								
型号	简要说明	规格	气接口					
			快插接头	内螺纹			连接板，带螺纹	
				M	G	NPT	G	NPT
单个设备								
减压阀 MS-LR 技术参数 → Internet: ms-lr								
	用于设置所需的工作压力，4 种压力调节范围	4	-	-	1/8, 1/4	-	1/8, 1/4, 3/8	1/8, 1/4, 3/8
		6	-	-	1/4, 3/8, 1/2	-	1/4, 3/8, 1/2, 3/4	1/4, 3/8, 1/2, 3/4
		9	-	-	3/4, 1	3/4, 1	1/2, 3/4, 1, 1 1/4, 1 1/2	1/2, 3/4, 1, 1 1/4, 1 1/2
		12	-	-	-	-	1, 1 1/4, 1 1/2, 2	-
减压阀 MS-LRB 技术参数 → Internet: ms-lrb								
	用于建立有着不同压力调节范围的集成安装减压阀。压力输出朝前或朝后。	4	-	-	1/4	-	1/8, 1/4, 3/8	-
		6	-	-	1/2	-	1/4, 3/8, 1/2, 3/4	-
精密减压阀 MS-LRP 技术参数 → Internet: ms-lrplrp								
	用于精确设置所需的工作压力，4 种压力调节范围。压力迟滞 0.02 bar	6	-	-	1/4, 3/8, 1/2	-	1/4, 3/8, 1/2, 3/4	1/4, 3/8, 1/2, 3/4
精密减压阀 MS-LRPB 技术参数 → Internet: ms-lrpb								
	用于建立有着不同压力调节范围的集成安装减压阀。压力输出朝前或朝后。	6	-	-	1/2	-	1/4, 3/8, 1/2, 3/4	-
电控精密减压阀 MS-LRE 技术参数 → Internet: ms-lre								
	电控可调减压阀，4 种压力调节范围	6	-	-	1/4, 3/8, 1/2	-	1/4, 3/8, 1/2, 3/4	1/4, 3/8, 1/2, 3/4
油雾器 MS-LOE 技术参数 → Internet: ms-loe								
	给气源添加油，量精确可调。油雾含量与气流量成正比。	4	-	-	1/8, 1/4	-	1/8, 1/4, 3/8	1/8, 1/4, 3/8
		6	-	-	1/4, 3/8, 1/2	-	1/4, 3/8, 1/2, 3/4	1/4, 3/8, 1/2, 3/4
		9	-	-	3/4, 1	3/4, 1	1/2, 3/4, 1, 1 1/4, 1 1/2	1/2, 3/4, 1, 1 1/4, 1 1/2
		12	-	-	-	-	1, 1 1/4, 1 1/2, 2	-

主要特性

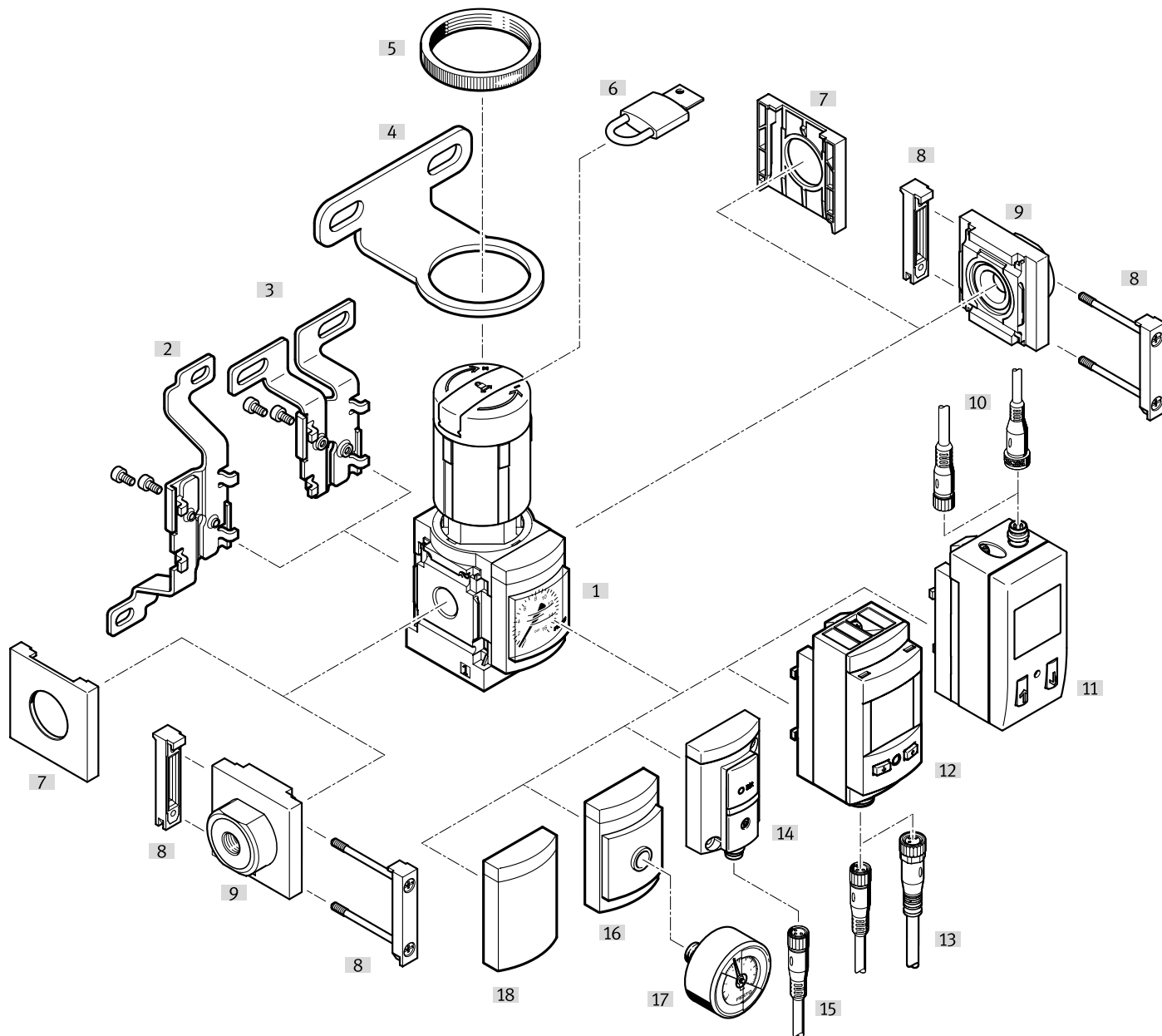
总产品范围，用于 MS 系列气源处理装置								
型号	简要说明	规格	气接口					
			快插接头	内螺纹			连接板，带螺纹	
				M	G	NPT	G	NPT
单个设备								
开关阀 MS-EM 技术参数 → Internet: ms-em								
	手控开关阀，用于气动装置的增压和排气。	4	-	-	1/8, 1/4	-	1/8, 1/4, 3/8	1/8, 1/4, 3/8
		6	-	-	1/4, 3/8, 1/2	-	1/4, 3/8, 1/2, 3/4	1/4, 3/8, 1/2, 3/4
		9	-	-	3/4, 1	3/4, 1	1/2, 3/4, 1, 1 1/4, 1 1/2	1/2, 3/4, 1, 1 1/4, 1 1/2
		12	-	-	-	-	1, 1 1/4, 1 1/2, 2	-
开关阀 MS-EE 技术参数 → Internet: ms-ee								
	电控制开关阀，用于气动装置的增压和排气。	4	-	-	1/8, 1/4	-	1/8, 1/4, 3/8	1/8, 1/4, 3/8
		6	-	-	1/4, 3/8, 1/2	-	1/4, 3/8, 1/2, 3/4	1/4, 3/8, 1/2, 3/4
		9	-	-	3/4, 1	3/4, 1	1/2, 3/4, 1, 1 1/4, 1 1/2	1/2, 3/4, 1, 1 1/4, 1 1/2
		12	-	-	-	-	1, 1 1/4, 1 1/2, 2	-
软启动阀 MS-DL 技术参数 → Internet: ms-dl								
	气控软启动阀，用于给气动装置慢慢增压和排气。	4	-	-	1/8, 1/4	-	1/8, 1/4, 3/8	1/8, 1/4, 3/8
		6	-	-	1/4, 3/8, 1/2	-	1/4, 3/8, 1/2, 3/4	1/4, 3/8, 1/2, 3/4
		12	-	-	-	-	1, 1 1/4, 1 1/2, 2	-
软启动阀 MS-DE 技术参数 → Internet: ms-de								
	电控制软启动阀，用于给气动装置慢慢增压和排气。	4	-	-	1/8, 1/4	-	1/8, 1/4, 3/8	1/8, 1/4, 3/8
		6	-	-	1/4, 3/8, 1/2	-	1/4, 3/8, 1/2, 3/4	1/4, 3/8, 1/2, 3/4
		12	-	-	-	-	1, 1 1/4, 1 1/2, 2	-
软启动/快排阀 MS-SV 技术参数 → Internet: ms-sv								
	用于在气动管路系统中逐步建立压力，并快速安全地排气。安全类别高达 1, PL c	6	-	-	1/2	-	1/4, 3/8, 1/2, 3/4	1/4, 3/8, 1/2, 3/4
		9	-	-	3/4, 1	3/4, 1	1/2, 3/4, 1, 1 1/4, 1 1/2	1/2, 3/4, 1, 1 1/4, 1 1/2
	安全类别高达 3, PL d 安全类别高达 4, PL e, 有可选扩展的情况下	6	-	-	1/2	-	1/4, 3/8, 1/2, 3/4	1/4, 3/8, 1/2, 3/4
		9	-	-	3/4, 1	3/4, 1	1/2, 3/4, 1, 1 1/4, 1 1/2	1/2, 3/4, 1, 1 1/4, 1 1/2
	安全类别高达 4, PL e	6	-	-	1/2	-	1/4, 3/8, 1/2, 3/4	-
		9	-	-	3/4, 1	3/4, 1	1/2, 3/4, 1, 1 1/4, 1 1/2	-

主要特性

总产品范围，用于 MS 系列气源处理装置								
型号	简要说明	规格	气接口					
			快插接头	内螺纹			连接板，带螺纹	
				M	G	NPT	G	NPT
单个设备								
膜片式空气干燥器 MS-LDM1								技术参数 → Internet: ms-ldm
	无磨损膜片式干燥器， 内部耗气	4	-	-	1/8, 1/4	-	1/8, 1/4, 3/8	1/8, 1/4, 3/8
		6	-	-	1/4, 3/8, 1/2	-	1/4, 3/8, 1/2, 3/4	1/4, 3/8, 1/2, 3/4
分支模块 MS-FRM								
分支模块 MS-FRM								技术参数 → Internet: ms-frm
	气源分配器，带 4 接口	4	-	-	1/8, 1/4	-	1/8, 1/4, 3/8	-
		6	-	-	1/4, 3/8, 1/2	-	1/4, 3/8, 1/2, 3/4	-
		9	-	-	3/4, 1	3/4, 1	1/2, 3/4, 1, 1 1/4, 1 1/2	1/2, 3/4, 1, 1 1/4, 1 1/2
		12	-	-	-	-	1, 1 1/4, 1 1/2, 2	-
分气块 MS-FRM-FRZ								
分气块 MS-FRM-FRZ								技术参数 → Internet: ms-frm-frz
	气源分配器，带 4 接口， 一半宽度	4	-	-	-	-	-	-
		6	-	-	-	-	-	-
流量传感器 SFAM								
流量传感器 SFAM								技术参数 → Internet: sfam
	用于绝对流量信息和累 计耗气量测量	6	-	-	-	-	1/2	1/2
		9	-	-	-	-	1, 1 1/2	1, 1 1/2

外围元件一览

减压阀 MS4/MS6-LR



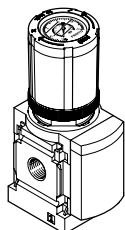
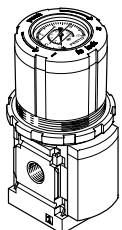
注意

附加附件:

- 模块连接件, 用于组合规格 MS4/MS6 或规格 MS9
→ Internet: amv, rmv, armv
- 转接件, 用于型材安装
→ Internet: ipm-80, ipm-40-80, ipm-80-80

减压阀, 带旋转手柄压力表
MS4-LR....DM2

MS4-LR...-DM1/MS6-LR....DM2



外围元件一览

安装元件和附件 ¹⁾		单个设备		组合		→ 页码/Internet
		不带连接板	带连接板	不带连接板	带连接板	
[1]	减压阀 MS4/MS6-LR	■	■	■	■	10
[2]	安装支架 MS4/6-WB	■	■	-	-	ms4-wb, ms6-wb
[3]	安装支架 MS4-WBM	■	■	-	-	ms4-wbm
[4]	安装支架 MS4/6-WR	■	■	-	-	ms4-wr, ms6-wr
[5]	滚花螺母 (包括在供货范围内) MS-LR	■	■	-	-	-
[6]	挂锁 LRVS-D	■	■	■	■	110
[7]	盖子 MS4/6-END	■	-	■	-	ms4-end, ms6-end
[8]	模块连接件 MS4/6-MV	-	■	■	■	ms4-mv, ms6-mv
[9]	连接板组件 MS4/6-AG...	-	■	-	■	ms4-ag, ms6-ag
	连接板组件 MS4/6-AQ...	-	■	-	■	ms4-aq, ms6-aq
[10]	连接电缆 NEBU-M8...-LE3/NEBU-M12...-LE4	■	■	■	■	110
[11]	压力传感器, 带显示 AD1 ... AD4	■	■	■	■	26
[12]	压力传感器, 带 LCD 显示 AD11/AD12	■	■	■	■	26
[13]	连接电缆 NEBU-M8...-LE4/NEBU-M12...-LE4	■	■	■	■	110
[14]	压力传感器, 不带显示 AD7 ... AD10	■	■	■	■	26
[15]	连接电缆 NEBU-M8...-LE3	■	■	■	■	110
[16]	转接件, 用于 EN 压力表 1/8, 1/4 A8/A4	■	■	■	■	26
[17]	压力表 MA	■	■	■	■	110
[18]	盖板 VS	■	■	■	■	26
-	安装支架 MS4/6-WP/WPB/WPE/WPM	-	■	■	■	ms4-wp, ms6-wp

1) 通过模块化产品系统还可订购连接板和特定的安装支架 → 页码 26

型号代码

001	系列	
MS	MS 系列	
002	规格	
4	模块宽度 40 mm	
003	功能	
LR	减压阀	
004	气接口	
1/8	内螺纹 G1/8	
1/4	内螺纹 G1/4	
AGA	气路板 G1/8	
AGB	气路板 G1/4	
AGC	气路板 G3/8	
AQK	气路板 NPT1/8	
AQN	气路板 NPT1/4	
AQP	气路板 NPT3/8	
005	压力调节范围	
D5	0.3 ... 4 bar	
D6	0.3 ... 7 bar	
D7	0.5 ... 12 bar	
006	可选压力表	
	无	
VS	盖板	
A8	转接件, 用于 EN 压力表 1/8, 不带压力表	
A4	转接件, 用于 EN 压力表 1/4, 不带压力表	
RG	集成压力表, 红绿量程	
AD1	压力传感器, 带 LCD 显示, M8 插头, PNP, 3针	
AD2	压力传感器, 带 LCD 显示, M8 插头, NPN, 3针	
AD3	压力传感器, 带 LCD 显示, M12 插头, PNP, 4针, 模拟量输出 4 ... 20 mA	
AD4	压力传感器, 带 LCD 显示, M12 插头, NPN, 4针, 模拟量输出 4 ... 20 mA	
AD7	压力传感器, 带开关显示, M8 插头, 阈值比较器, PNP, N/O	
AD8	压力传感器, 带开关显示, M8 插头, 阈值比较器, PNP, N/C	
AD9	压力传感器, 带开关显示, M8 插头, 窗口比较器, PNP, N/O	
AD10	压力传感器, 带工作状态指示器, M8 插头, 窗口比较器, PNP, N/C	
AD11	压力传感器, 带 LCD 显示, M12 插头, 4针, IO-Link®, PNP, NPN, 0...10 V, 1...5 V, 4...20 mA	
AD12	压力传感器, 带 LCD 显示, M8 插头, 4针, IO-Link®, PNP, NPN, 0...10 V, 1...5 V, 4...20 mA	

007	可选压力表量程	
	MS 压力表	
PSI	psi	
MPA	MPa	
008	二级排气	
	带二级排气	
OS	不带二级排气	
009	可选旋转手柄	
	无	
LD	加长旋转手柄	
DM1	旋转手柄压力表, 小	
DM2	旋转手柄压力表, 大	
010	可选安装位置	
	无	
KD	底部旋转手柄	
011	可锁功能	
	无	
AS	用附件可锁定	
E11	带集成锁	
012	安装方式	
	不带安装支架	
WR	安装支架, 旋转手柄带滚花螺母	
WP	基本型安装支架	
WPM	安装支架, 用于挂在气源处理装置中	
WB	背后中心安装(顶部和底部壁挂), 无需连接板	
WBM	背后中心安装(顶部壁挂), 无需连接板	
013	EU 认证	
	无	
EX4	II 2GD	
014	UL 认证	
	无	
UL1	cULus 常规场所, 用于加拿大和美国	
015	气流方向	
	气流方向, 从左到右	
Z	气流方向, 从右到左	
016		

型号代码

001	系列	
MS	MS 系列	
002	规格	
6	模块宽度 62 mm	
003	功能	
LR	减压阀	
004	气接口	
1/4	内螺纹 G1/4	
3/8	内螺纹 G3/8	
1/2	内螺纹 G1/2	
AGB	气路板 G1/4	
AGC	气路板 G3/8	
AGD	气路板 G1/2	
AGE	气路板 G3/4	
AQN	气路板 NPT1/4	
AQP	气路板 NPT3/8	
AQR	气路板 NPT1/2	
AQS	气路板 NPT3/4	
005	压力调节范围	
D5	0.3 ... 4 bar	
D6	0.3 ... 7 bar	
D7	0.5 ... 12 bar	
D8	0.5 ... 16 bar	

006	可选压力表	
	无	
VS	盖板	
A8	转接件，用于 EN 压力表 1/8，不带压力表	
A4	转接件，用于 EN 压力表 1/4，不带压力表	
RG	集成压力表，红绿量程	
AD1	压力传感器，带 LCD 显示，M8 插头，PNP，3 针	
AD2	压力传感器，带 LCD 显示，M8 插头，NPN，3 针	
AD3	压力传感器，带 LCD 显示，M12 插头，PNP，4 针，模拟量输出 4 ... 20 mA	
AD4	压力传感器，带 LCD 显示，M12 插头，NPN，4 针，模拟量输出 4 ... 20 mA	
AD7	压力传感器，带开关显示，M8 插头，阈值比较器，PNP，N/O	
AD8	压力传感器，带开关显示，M8 插头，阈值比较器，PNP，N/C	
AD9	压力传感器，带开关显示，M8 插头，窗口比较器，PNP，N/O	
AD10	压力传感器，带工作状态指示器，M8 插头，窗口比较器，PNP，N/C	
AD11	压力传感器，带 LCD 显示，M12 插头，4 针，IO-Link®，PNP，NPN，0...10 V，1...5 V，4...20 mA	
AD12	压力传感器，带 LCD 显示，M8 插头，4 针，IO-Link®，PNP，NPN，0...10 V，1...5 V，4...20 mA	

007	可选压力表量程	
	MS 压力表	
PSI	psi	
MPA	MPa	

008	二级排气	
	带二级排气	
OS	不带二级排气	

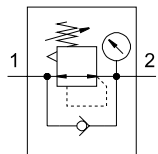
009	可选旋转手柄	
	无	
LD	加长旋转手柄	
DM2	旋转手柄压力表，大	

010	可选安装位置	
	无	
KD	底部旋转手柄	

011	可锁功能	
	无	
AS	用附件可锁定	
E11	带集成锁	

技术参数

带压力表



-  - 流量
1000 ... 7500 l/min
-  - 温度范围
-10 ... +60°C
-  - 工作压力
0.8 ... 20 bar
-  - www.festo.com



不管系统（主压）和耗气量如何波动，减压阀保持工作压力（次压）的恒定。

- 良好的调节特性，迟滞低，主压补偿
- 流量大，压降很小
- 可选带或不带二级排气
- 减压阀锁，用于保护数值不被篡改
- 四种压力调节范围: 0.3 ... 4 bar, 0.3 ... 7 bar, 0.5 ... 12 bar 和 0.5 ... 16 bar
- 两种压力表接口，用于不同的接头选项
- 回流选项，已集成，用于排气，从输出 2 至输出 1
- 可选压力传感器
- 可选旋转手柄压力表
- 可选派生型 EX4，用于防爆区域 1, 2, 21 和 22

主要技术参数		MS4	MS6
规格			
气接口 1, 2 内螺纹		G1/8 或 G1/4	G1/4, G3/8 或 G1/2
连接板	[AG...] [AQ...]	G1/8, G1/4 或 G3/8 1/8 NPT, 1/4 NPT 或 3/8 NPT	G1/4, G3/8, G1/2 或 G3/4 1/4 NPT, 3/8 NPT, 1/2 NPT 或 3/4 NPT
结构特点		直接驱动膜片式减压阀	
减压阀功能		输出压力恒定，带输入压力补偿，带回流，带/不带二级排气	
安装方式		通过附件 管式安装 面板式安装	
安装位置		任意	
驱动锁		旋转手柄，带门 旋转手柄，带门，可用附件锁定 旋转手柄，带集成锁	
压力调节范围/驱动	[D5] [bar] [D6] [bar] [D7] [bar] [D8] [bar]	0.3 ... 4, 手控 ¹⁾ 0.3 ... 7, 手控 ¹⁾ 0.5 ... 12, 手控 (0.5 ... 10 带压力传感器或带 UL 认证) ¹⁾ -	
最大迟滞	[bar]	0.25 (0.4 带旋转手柄压力表)	
压力指示器		通过压力传感器，在 LCD 上显示输出力，并输出电信号 通过压力传感器，用开关状态指示器显示输出压力，并输出电信号 通过压力表显示输出压力 通过红/绿量程压力表显示输出压力 通过旋转手柄压力表显示输出压力 预置接口，用于 G1/8 预置接口，用于 G1/4	

1) MS4: 带旋转手柄压力表的减压阀压力调节范围的起始值为 0.8 bar

† 注意：本产品符合 ISO 1179-1 和 ISO 228-1

技术参数

标准额定流量 $q_{nN}^{1)}$ [l/min]		MS4		MS6		
规格						
气接口		G1/8	G1/4	G1/4	G3/8	G1/2
压力调节范围	[D5]	1200 ²⁾	2100 ²⁾	2400 ²⁾	5500 ²⁾	7500 ²⁾
	[D6]	1150	1800	3000	5800	6500
	[D7]	1000	1700 ³⁾	2700	4500	5500
	[D8]	-	-	2200	4000	4500

- 1) 测量条件: $p_1 = 10 \text{ bar}$ 和 $p_2 = 6 \text{ bar}$, $\Delta p = 1 \text{ bar}$
- 2) 测量条件: $p_1 = 10 \text{ bar}$ 和 $p_2 = 3 \text{ bar}$, $\Delta p = 1 \text{ bar}$
- 3) 带旋转手柄压力表, $q_{nN} = 800 \text{ l/min}$, $q_{n\max} = 2200 \text{ l/min}$

工作和环境条件		MS4	MS6
规格			
工作压力	[bar]	0.8 ... 14 (0.8 ... 10) ¹⁾	0.8 ... 20 (0.8 ... 10) ¹⁾
工作介质		压缩空气, 符合 ISO 8573-1:2010 [7:4:4] 惰性气体	
工作/先导介质注意事项		可用润滑介质工作 (今后须始终用润滑工作介质)	
环境温度	[°C]	-10 ... +60 (0 ... +50) ²⁾	
介质温度	[°C]	-10 ... +60 (0 ... +50) ²⁾	
贮存温度	[°C]	-10 ... +60	
耐腐蚀等级 CRC ³⁾		2	
食品行业适用性 ⁴⁾		见材料补充信息	
UL 认证 ⁴⁾		c UL us - Recognized (OL)	

- 1) 括号内数值适用于 MS4/MS6-LR 带 UL 认证。
- 2) 括号内数值适用于 MS4/MS6-LR 带压力传感器。
- 3) 耐腐蚀等级 CRC 2. 符合 Festo FN 940070 标准
中度耐腐蚀能力。有可能会产生冷凝水的应用场合。用于表面装饰要求的外部可视件, 与典型的工业应用场合环境气候直接接触。
- 4) 详细信息: www.festo.com/sp → Certificates

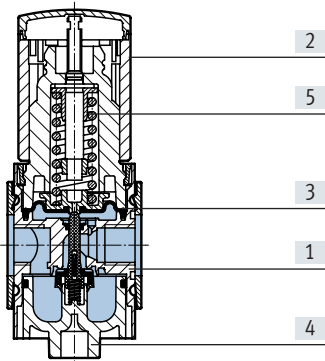
ATEX		[EX4]
EU 认证		
ATEX 防爆类别, 用于气体		II 2G
防爆型式, 用于气体		Ex h IIC T6 Gb X
ATEX 防爆类别, 用于粉尘		II 2D
防爆型式, 用于粉尘		Ex h IIIC T60°C Db X
防爆环境温度		-10°C ≤ Ta ≤ +60°C
CE 标记 (见合格声明) ¹⁾		符合欧盟防爆指令 (ATEX)

- 1) 详细信息: www.festo.com/sp → Certificates

重量 [g]		MS4	MS6
规格			
减压阀		225	730
减压阀, 带旋转手柄, 带集成锁		350	1000
连接板	[AG...]/[AQ...]	128	300
安装支架	[WBM]	48	-
	[WB]	46	121
	[WR]	49	90
	[WP]	39	76
	[WPM]	45	144

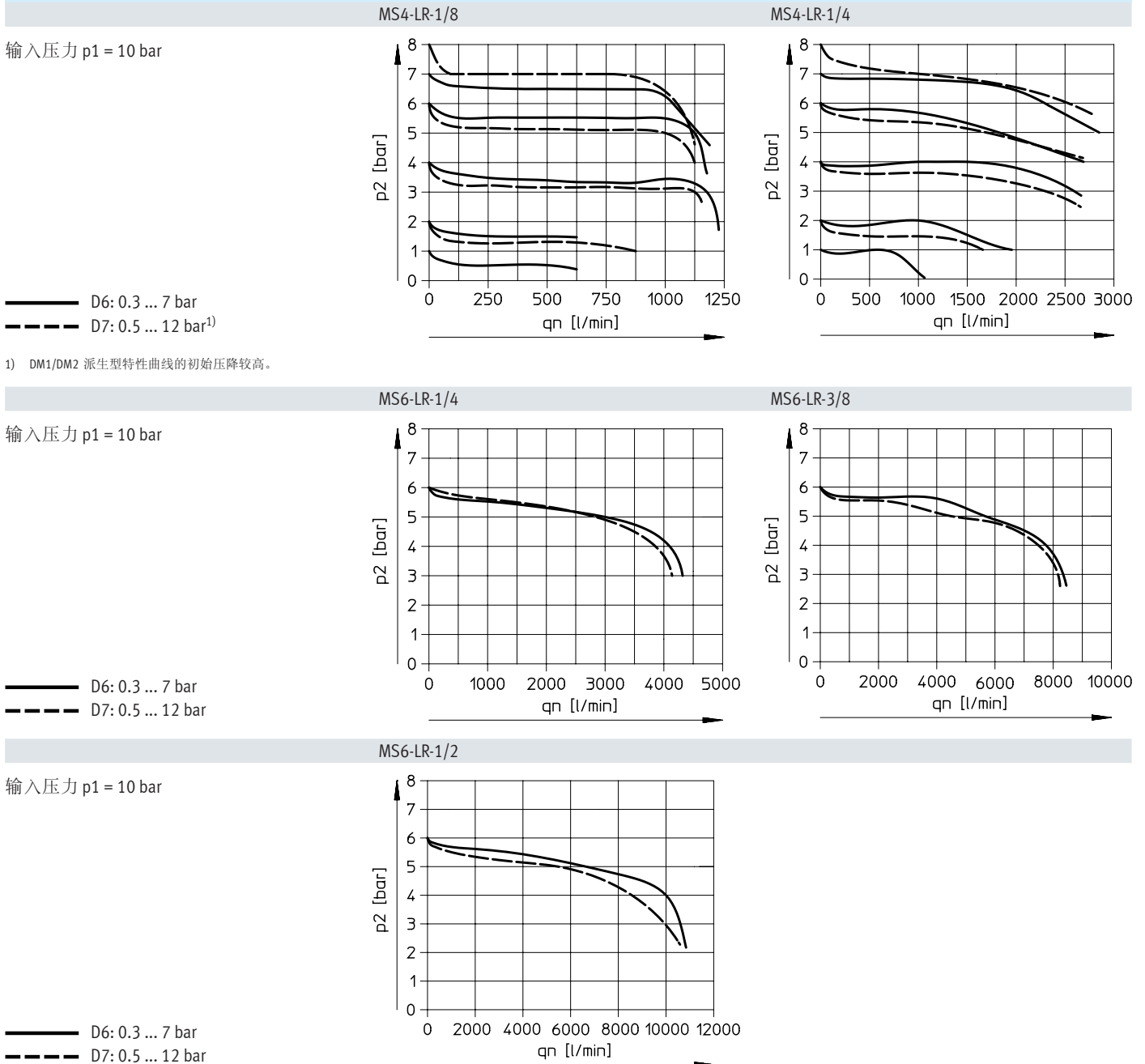
技术参数

材料
剖面图



减压阀	
[1] 外壳	压铸铝
[2] 旋转手柄	PA, POM
旋转手柄, 带集成锁	铝
[3] 膜片	NBR
[4] 底盖	PET
[5] 弹簧	钢
- 密封件	NBR
材料注意事项	RoHS 合规 仅带盖板时, 不含铜和聚四氟乙烯

标准流量 q_n 与输出压力 p_2 ($p_1 = 10 \text{ bar}$) 的关系



技术参数

尺寸 - 基本型

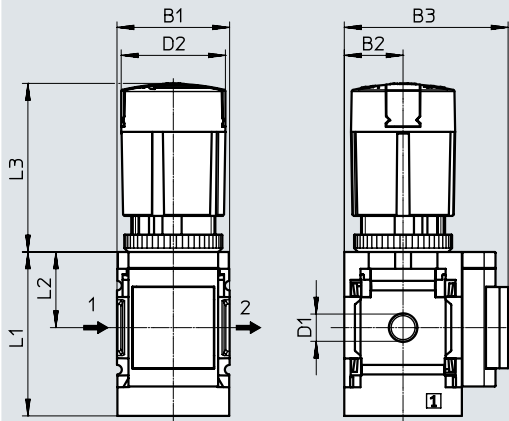
CAD 相关数据 → www.festo.com

[] 集成MS压力表, 带标准量程

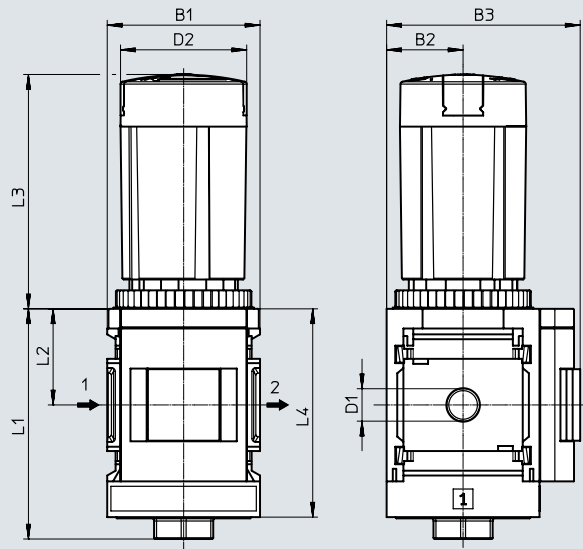
[RG] 集成MS压力表, 带红/绿量程

[AS] 旋转手柄, 带门, 可用附件锁定

MS4



MS6



→ 气流方向

型号	B1	B2	B3 压力表		D1	D2 ∅	L1	L2	L3	L4
			标准量程	红/绿量程						
MS4-LR-1/8	40	21	57	58.5	G1/8	37.2	59	27	60.2	-
MS4-LR-1/4					G1/4					
MS6-LR-1/4	62	31	77	78.5	G1/4	51.2	94	39	95.1	85
MS6-LR-3/8					G3/8					
MS6-LR-1/2					G1/2					

↓ 注意: 本产品符合 ISO 1179-1 和 ISO 228-1

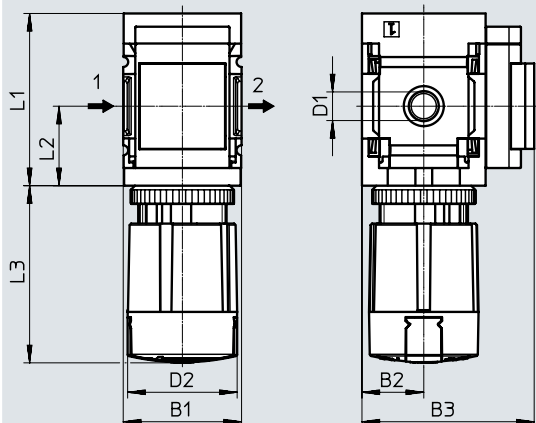
技术参数

尺寸 - 可选安装位置

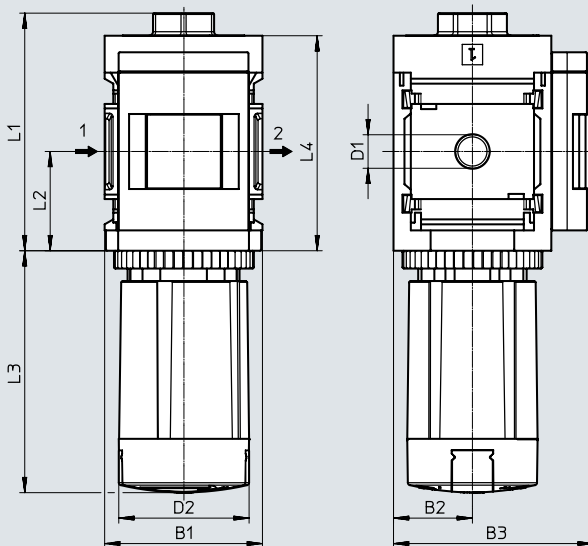
CAD 相关数据 → www.festo.com

[KD] 底部旋转手柄

MS4



MS6



→ 气流方向

型号	B1	B2	B3 压力表		D1	D2 ∅	L1	L2	L3	L4
			标准量程	红/绿量程						
MS4-LR-1/8-...-KD	40	21	57	58.5	G1/8	37.2	59	27	60.2	-
MS4-LR-1/4-...-KD					G1/4					
MS6-LR-1/4-...-KD	62	31	77	78.5	G1/4	51.2	94	39	95.1	85
MS6-LR-3/8-...-KD					G3/8					
MS6-LR-1/2-...-KD					G1/2					

注意：本产品符合 ISO 1179-1 和 ISO 228-1

技术参数

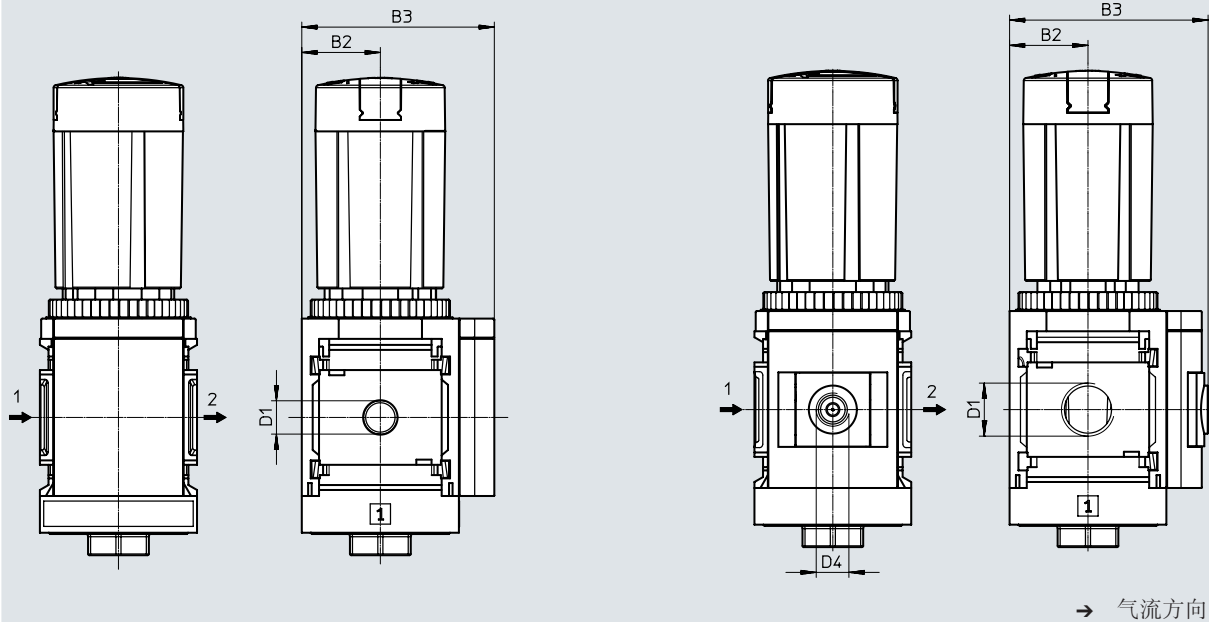
尺寸 - 压力表选项

[VS] 盖板

CAD 相关数据 → www.festo.com

[A8] 转接件, 用于 EN 压力表 1/8, 不带压力表

[A4] 转接件, 用于 EN 压力表 1/4, 不带压力表



型号	B2	B3	D1	D4
MS4-LR-1/8-...-VS	21	54	G1/8	-
MS4-LR-1/4-...-VS			G1/4	
MS4-LR-1/8-...-A8	21	58.5	G1/8	G1/8
MS4-LR-1/4-...-A8			G1/4	
MS4-LR-1/8-...-A4	21	58.5	G1/8	G1/4
MS4-LR-1/4-...-A4			G1/4	
MS6-LR-1/4-...-VS	31	76	G1/4	-
MS6-LR-3/8-...-VS			G3/8	
MS6-LR-1/2-...-VS			G1/2	
MS6-LR-1/4-...-A4	31	78.5	G1/4	G1/4
MS6-LR-3/8-...-A4			G3/8	
MS6-LR-1/2-...-A4			G1/2	

† 注意: 本产品符合 ISO 1179-1 和 ISO 228-1

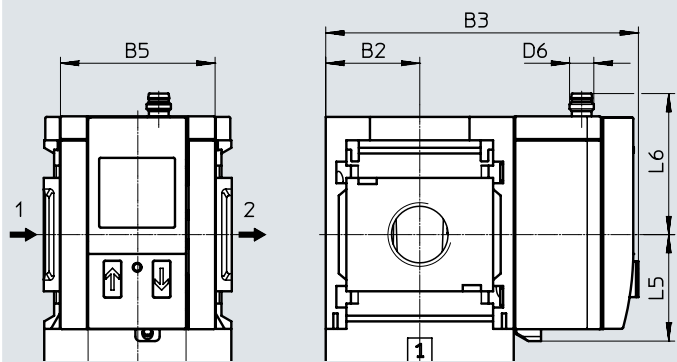
技术参数

尺寸 - 压力表选项

[AD1 ... 4] 压力传感器, 带 LCD 显示

CAD 相关数据 → www.festo.com

技术参数 → Internet: sde1



派生型 AD1:
SDE1-D10-G2-MS-L-P1-M8 带 3 针
M8x1 插头, 1 开关输出 PNP

派生型 AD2:
SDE1-D10-G2-MS-L-N1-M8 带 3 针
M8x1 插头, 1 开关输出 NPN

派生型 AD3:
SDE1-D10-G2-MS-L-PI-M12 带 4 针
M12x1 插头, 1 开关输出 PNP 和
4 ... 20 mA 模拟量

派生型 AD4:
SDE1-D10-G2-MS-L-NI-M12 带 4 针
M12x1 插头, 1 开关输出 NPN 和
4 ... 20 mA 模拟量

→ 气流方向

型号	B2	B3	B5	B6	D6	L5	L6
MS4-LR...-AD1/AD2	21	82.6	32	32.3	M8x1	35.1	46.7
MS4-LR...-AD3/AD4	21	82.6	32	32.3	M12x1	35.1	55.8
MS6-LR...-AD1/AD2	31	103	51	32.3	M8x1	35.1	46.7
MS6-LR...-AD3/AD4	31	103	51	32.3	M12x1	35.1	55.8

† 注意: 本产品符合 ISO 1179-1 和 ISO 228-1

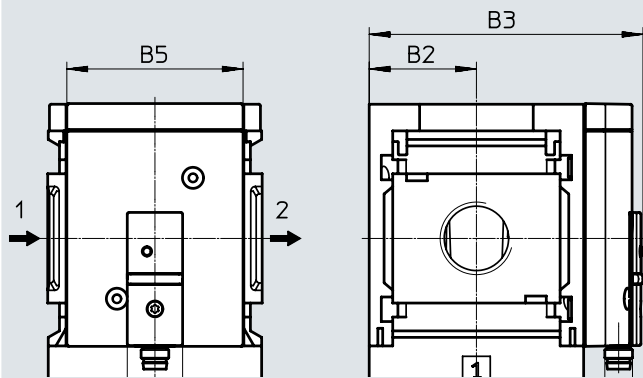
技术参数

尺寸 - 压力表选项

[AD7...10] 压力传感器, 不带LCD显示
(仅开关状态指示器)

CAD 相关数据 → www.festo.com

技术参数 → Internet: sde5



派生型 AD7:

SDE5-D10-0-...-P-M8 带 3 针插头
M8x1, 阈值比较, 1 开关输出 PNP,
常开触点

派生型 AD9:

SDE5-D10-03-...-P-M8 带 3 针插头
M8x1, 窗口比较, 1 开关输出 PNP,
常开触点

派生型 AD8:

SDE5-D10-C-...-P-M8 带 3 针插头
M8x1, 阈值比较, 1 开关输出 PNP,
常闭触点

派生型 AD10:

SDE5-D10-C3-...-P-M8 带 3 针 M8x1
插头, 窗口比较, 1 开关输出 PNP,
常闭触点

→ 气流方向

型号	B2	B3	B5	B6	D6
MS4-LR-...-AD7/AD8/AD9/AD10	21	59.1	32	16	M8x1
MS6-LR-...-AD7/AD8/AD9/AD10	31	79.1	51	16	M8x1

注意: 本产品符合 ISO 1179-1 和 ISO 228-1

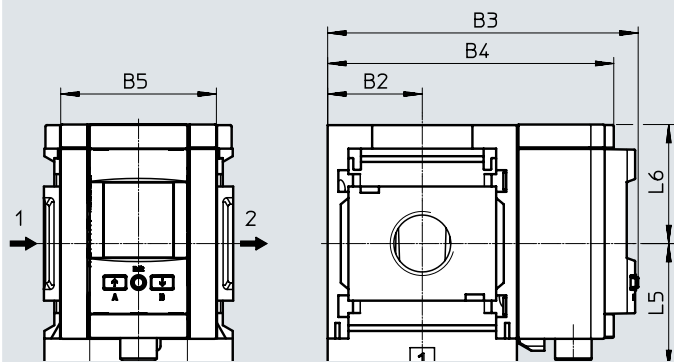
技术参数

尺寸 - 压力表选项

[AD11/AD12] 压力传感器, 带 LCD 显示

CAD 相关数据 → www.festo.com

技术参数 → Internet: spau



派生型 AD11:

SPAU-P10R-MS-L-PNLK-M12 带 M12

插头, 4针, IO-Link, PNP, NPN,

0 ... 10 V, 1 ... 5 V, 4 ... 20 mA

派生型 AD12:

SPAU-P10R-MS-L-PNLK-M8 带 M8 插

头, 4针, IO-Link, PNP, NPN,

0 ... 10 V, 1 ... 5 V, 4 ... 20 mA

→ 气流方向

型号	B2	B3	B4	B5	B6	D6	L5	L6
MS4-LR...-AD11	21	81.2	73.3	32	32	M12x1	41.2	39
MS4-LR...-AD12	21	81.2	73.3	32	32	M8x1	37.9	39
MS6-LR...-AD11	31	101.8	93.7	51	32	M12x1	41.2	39
MS6-LR...-AD12	31	101.8	93.7	51	32	M8x1	37.9	39

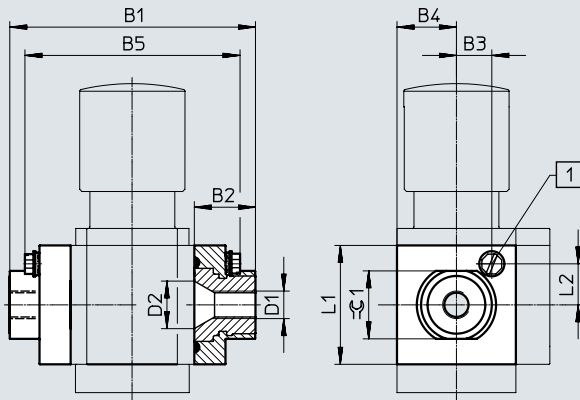
† 注意: 本产品符合 ISO 1179-1 和 ISO 228-1

技术参数

尺寸 - 气接口

CAD 相关数据 → www.festo.com

[AG...]/[AQ...] 连接板



[1] 接地螺丝 M4x8 (仅用于 MS4/6-...-EX)

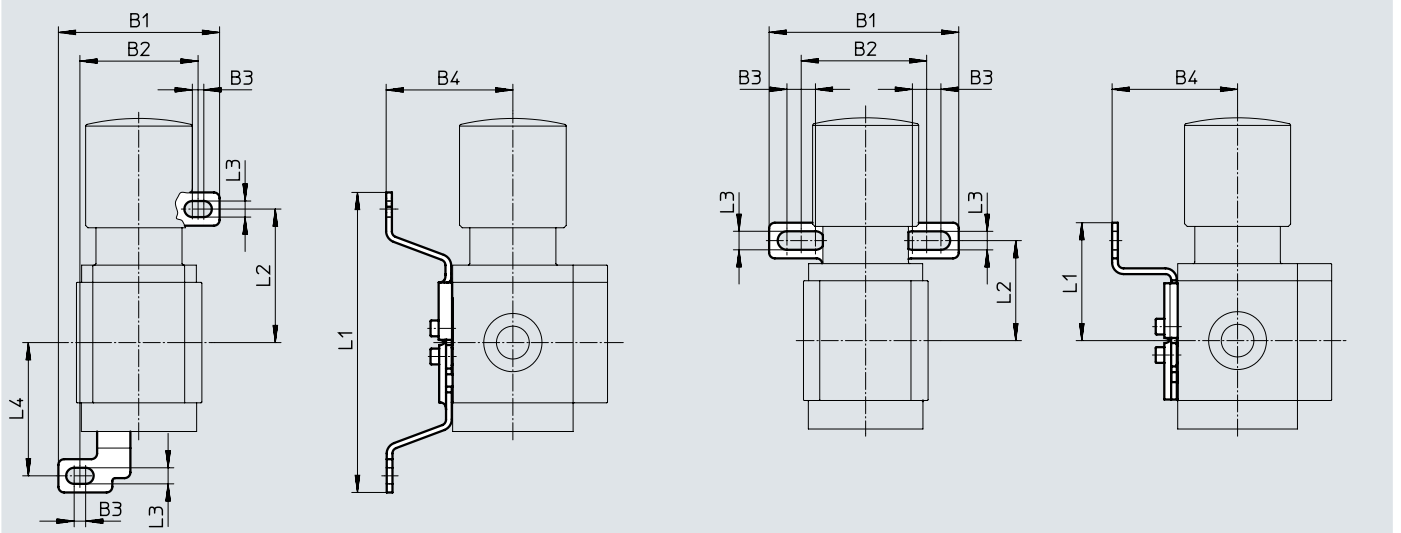
型号	B1	B2	B3	B4	B5	D1	D2	L1	L2	±1
MS4-LR...-AGA	83.4	21.5	12.5	21	72.5	G1/8	16.8	42	14.5	24
MS4-LR...-AGB						G1/4				21
MS4-LR...-AGC						G3/8				24
MS4-LR...-AQK						1/8-27 NPT				24
MS4-LR...-AQN						1/4-18 NPT				24
MS4-LR...-AQP						3/8-18 NPT				24
MS6-LR...-AGB	115	26.5	20.5	31	98.3	G1/4	24	62	15.5	34
MS6-LR...-AGC						G3/8				34
MS6-LR...-AGD						G1/2				26
MS6-LR...-AGE						G3/4				34
MS6-LR...-AQN						1/4-18 NPT				34
MS6-LR...-AQP						3/8-18 NPT				34
MS6-LR...-AQR						1/2-14 NPT				34
MS6-LR...-AQS						3/4-14 NPT				34

尺寸 - 安装方式

CAD 相关数据 → www.festo.com

[WB] 安装支架

[WBM] 安装支架



型号	B1	B2	B3	B4	L1	L2	L3	L4
MS4-LR...-WB	56	41	4	44.2	104.6	46.6	5.6	46.5
MS4-LR...-WBM	66.5	44	10	44	41.3	35	6.5	-
MS6-LR...-WB	79.4	62	4.5	53.8	157.6	71	6.6	71

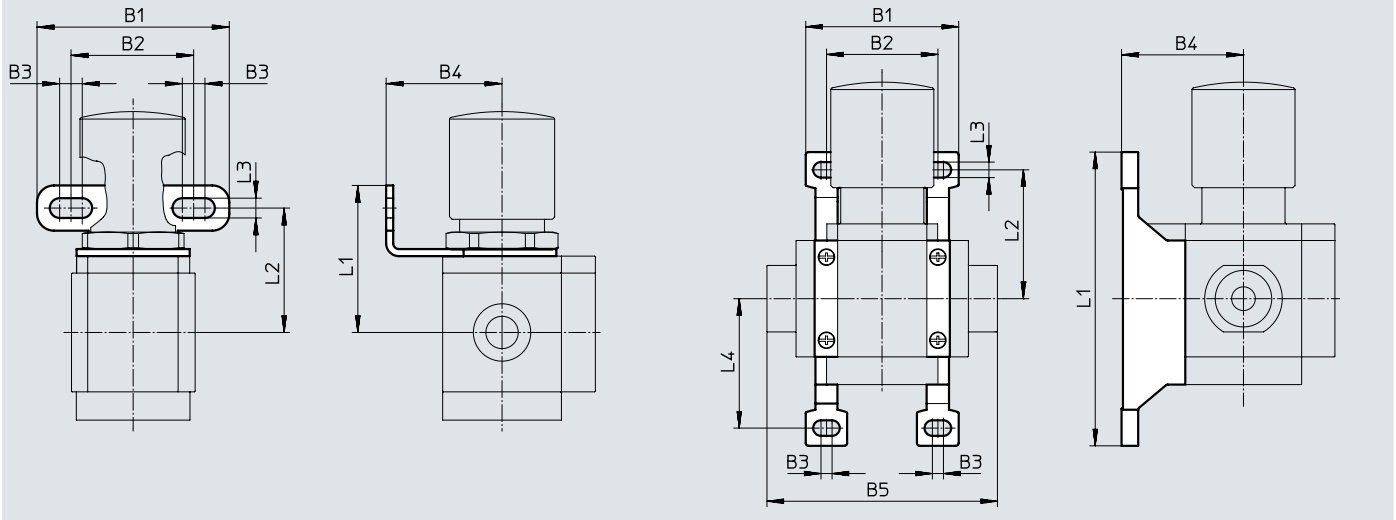
技术参数

尺寸 - 安装方式

CAD 相关数据 → www.festo.com

[WR] 安装支架

[WP] 安装支架



型号	B1	B2	B3	B4	B5	L1	L2	L3	L4
MS4-LR...-WR	68	44	8	41	-	52	44	7	-
MS4-LR...-WP	55.2	40.2	4	44	83.4	106	46.5	5.6	46.7
MS6-LR...-WR	70	42	8.2	40	-	67	57	7.1	-
MS6-LR...-WP	79	62	4.5	54	115	158	71	6.6	71

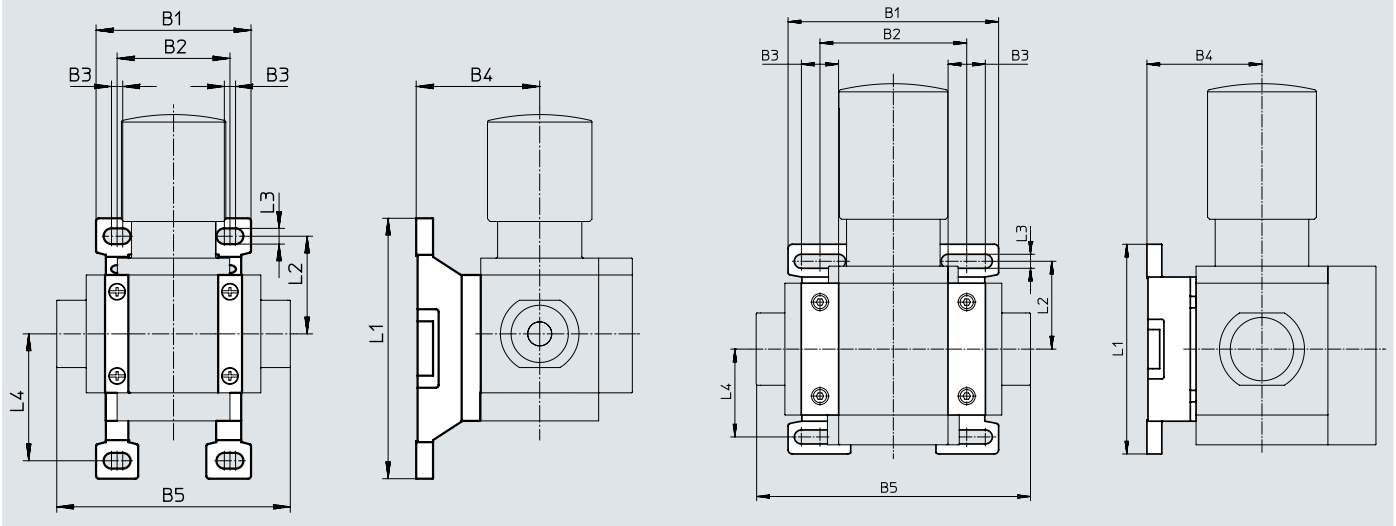
尺寸 - 安装方式

CAD 相关数据 → www.festo.com

[WPM] 安装支架

MS4

MS6



型号	B1	B2	B3	B4	B5	L1	L2	L3	L4
MS4-LR...-WPM	55.2	40.2	4	44	83.4	92.8	34.8	5.6	45.2
MS6-LR...-WPM	99	69	17.5	54	129	98.6	41.3	6.6	41.3

技术参数

尺寸 - 旋转手柄

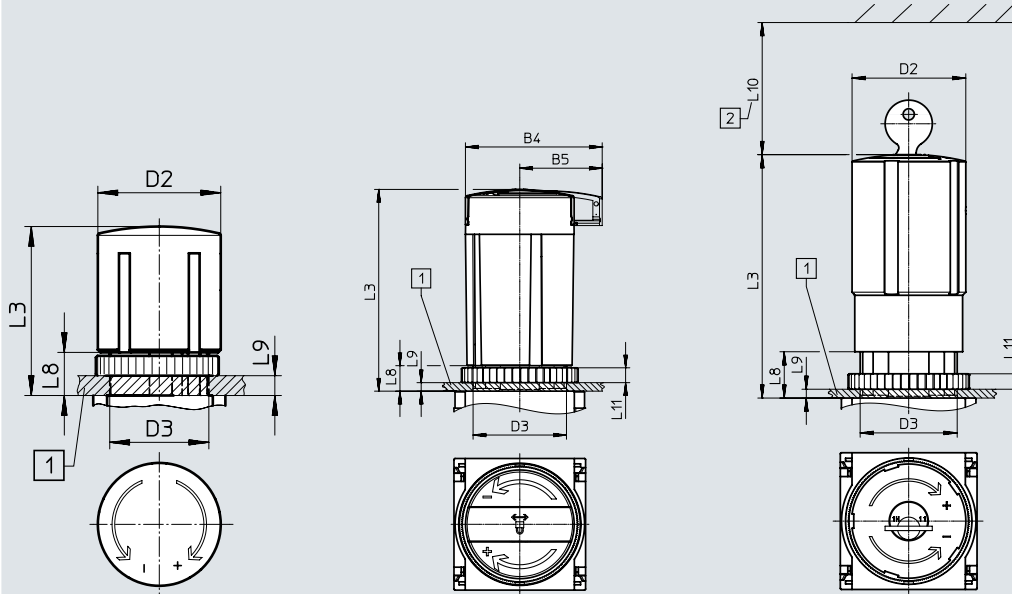
用于安装到控制面板

CAD 相关数据 → www.festo.com

[1] 旋转手柄，带门

[AS] 旋转手柄，带门，可用附件锁定

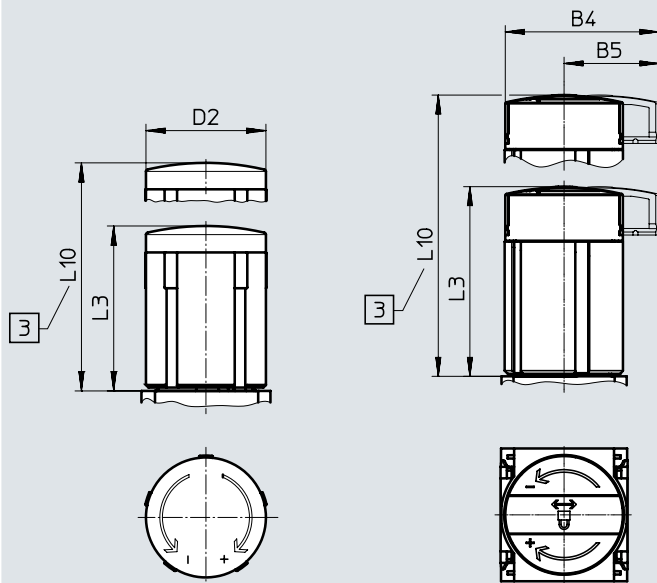
[E11] 旋转手柄，带集成锁



[1] 控制面板最大厚度
[2] 安装尺寸

[LD] 旋转手柄，加长，带门

[LD-AS] 旋转手柄，加长，带门，可用附件锁定



[3] 用于压力调节：完全拉出可伸缩旋转手柄

型号	B4	B5	D2	D3	L3	L8	L9	L10
MS4-LR...	-	-	37.2	M30x1.5	51.1	13	5	-
MS4-LR...-AS	48.6	30			60.2	13	5	-
MS4-LR...-E11	-	-			76	14	6	60
MS4-LR...-LD	-	-		51.1	-	-	-	76.8
MS4-LR...-LD-AS	48.6	30		60	-	-	-	85.7
MS6-LR...	-	-	51.2	M44x1	86	21	14	-
MS6-LR...-AS	64.4	38.8			95.1	12	5	-
MS6-LR...-E11	-	-			110	21	14	60
MS6-LR...-LD	-	-		86	-	-	-	139
MS6-LR...-LD-AS	64.4	38.8		95.5	-	-	-	148.5

技术参数

尺寸 - 旋转手柄压力表

CAD 相关数据 → www.festo.com

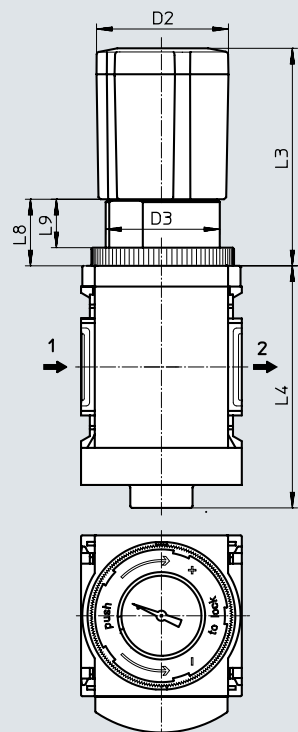
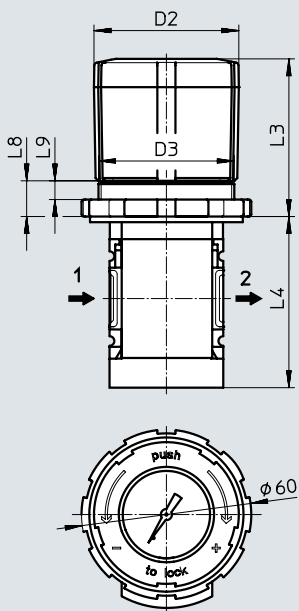
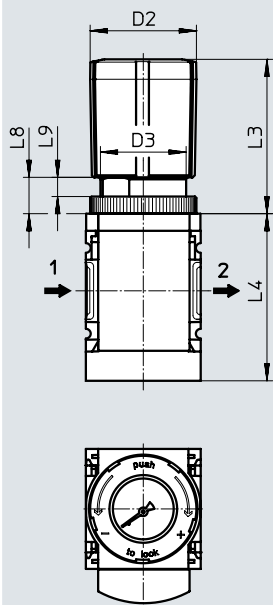
[DM1] 旋转手柄压力表, 小

[DM2] 旋转手柄压力表, 大

MS4

MS4

MS6



注意

由于旋转手柄凸出, 所以仅分气块 MS4-FRM-FRZ 或分支模块 MS4-FRM 可作为直接临近的气源处理元件进行作为。

→ 气流方向

型号	D2	D3	L3	L4	L8	L9
MS4-LR...-DM1	37.2	M30x1.5	54	59	13	6.7
MS4-LR...-DM2	51.2	M48x1.5	56	59	13	7
MS6-LR...-DM2	51	M44x1	84	94	25.4	18.4

技术参数

★ 核心产品范围

订货数据								
规格	接口	压力调节范围 0.3 ... 4 bar		压力调节范围 0.3 ... 7 bar		压力调节范围 0.5 ... 12 bar		
		订货号	型号	订货号	型号	订货号	型号	
集成 MS 压力表, 带标准量程, 显示单位 [bar], 旋转手柄带门, 可用附件锁定								
MS4	G1/4	★ 529415	MS4-LR-1/4-D5-AS	★ 529417	MS4-LR-1/4-D6-AS	★ 529419	MS4-LR-1/4-D7-AS	
MS6	G1/2	★ 529989	MS6-LR-1/2-D5-AS	★ 529991	MS6-LR-1/2-D6-AS	★ 529993	MS6-LR-1/2-D7-AS	

订货数据								
规格	接口	压力调节范围 0.3 ... 4 bar		压力调节范围 0.3 ... 7 bar		压力调节范围 0.5 ... 12 bar		
		订货号	型号	订货号	型号	订货号	型号	
集成 MS 压力表, 带标准量程, 显示单位 [bar], 旋转手柄带门, 可用附件锁定								
MS4	G1/8	529421	MS4-LR-1/8-D5-AS	529423	MS4-LR-1/8-D6-AS	529425	MS4-LR-1/8-D7-AS	
MS6	G1/4	529995	MS6-LR-1/4-D5-AS	529997	MS6-LR-1/4-D6-AS	529999	MS6-LR-1/4-D7-AS	
	G3/8	530001	MS6-LR-3/8-D5-AS	530003	MS6-LR-3/8-D6-AS	530005	MS6-LR-3/8-D7-AS	

订货数据 – 模块化产品系统

订货表		条件	代码	输入代码
模块宽度 [mm]	40	62		
模块订货号	527690	527663		
系列	标准		MS	MS
规格	4	6	...	
功能	减压阀		-LR	-LR
气接口	内螺纹 G1/8	-	[1]	-1/8
	内螺纹 G1/4	内螺纹 G1/4	[1]	-1/4
	-	内螺纹 G3/8	[1]	-3/8
	-	内螺纹 G1/2	[1]	-1/2
	连接板 G1/8	-		-AGA
	连接板 G1/4	连接板 G1/4		-AGB
	连接板 G3/8	连接板 G3/8		-AGC
	-	连接板 G1/2		-AGD
	-	连接板 G3/4		-AGE
	连接板 1/8 NPT	-	[1]	-AQK
	连接板 1/4 NPT	连接板 1/4 NPT	[1]	-AQN
	连接板 3/8 NPT	连接板 3/8 NPT	[1]	-AQP
	-	连接板 1/2 NPT	[1]	-AQR
	-	连接板 3/4 NPT	[1]	-AQS
	压力调节范围/驱动	0.3 ... 4 bar, 手控		
0.3 ... 7 bar, 手控				-D6
0.5 ... 12 bar, 手控				-D7
-		0.5 ... 16 bar, 手控	[1] [4]	-D8
压力表选项	MS 压力表			
	盖板			-VS
	转接件, 用于 EN 压力表 1/8, 不带压力表	-		-A8
	转接件, 用于 EN 压力表 1/4, 不带压力表			-A4
	集成压力表, 红绿量程		[2] [3] [4]	-RG
	压力传感器, 带 LCD 显示, M8 插头, 1 开关输出 PNP, 3 针		[1] [2] [5]	-AD1
	压力传感器, 带 LCD 显示, M8 插头, 1 开关输出 NPN, 3 针		[1] [2] [5]	-AD2
	压力传感器, 带 LCD 显示, M12 插头, 1 开关输出 PNP, 4 针, 模拟量输出 4 ... 20 mA		[1] [2] [5]	-AD3
	压力传感器, 带 LCD 显示, M12 插头, 1 开关输出 NPN, 4 针, 模拟量输出 4 ... 20 mA		[1] [2] [5]	-AD4
	压力传感器, 带开关状态指示器, M8 插头, 阈值比较, PNP, 常开触点		[1] [2] [5]	-AD7
	压力传感器, 带开关状态指示器, M8 插头, 阈值比较, PNP, 常闭触点		[1] [2] [5]	-AD8
	压力传感器, 带开关状态指示器, M8 插头, 窗口比较, PNP, 常开触点		[1] [2] [5]	-AD9
	压力传感器, 带开关状态指示器, M8 插头, 窗口比较, PNP, 常闭触点		[1] [2] [5]	-AD10
压力传感器, 带 LCD 显示, M12 插头, 4 针, IO-Link, PNP, NPN, 0 ... 10 V, 1 ... 5 V, 4 ... 20 mA		[2] [5]	-AD11	
压力传感器, 带 LCD 显示, M8 插头, 4 针, IO-Link, PNP, NPN, 0 ... 10 V, 1 ... 5 V, 4 ... 20 mA		[2] [5]	-AD12	

- [1] 1/8, 1/4, 3/8, 1/2, AQK, AQN, AQP, AQR, AQS, D8, AD1 ... AD4, 不带 EU EX4 认证。
AD7 ... AD10, DM1, DM2, KD, E11, WPM
- [2] RG, AD1 ... AD4, AD7 ... AD10, AD11/AD12, OS, KD, AS, WR, WB MS4: 不适用于旋转手柄选项 DM2
不适用于旋转手柄选项 DM1
- [3] RG, OS, KD, AS MS6: 不适用于旋转手柄选项 DM2
- [4] D8, RG, OS, KD, AS 测量范围 max. 10 bar
- [5] AD1 ... AD4, AD7 ... AD10, AD11/AD12 不适用于压力调节范围 D8

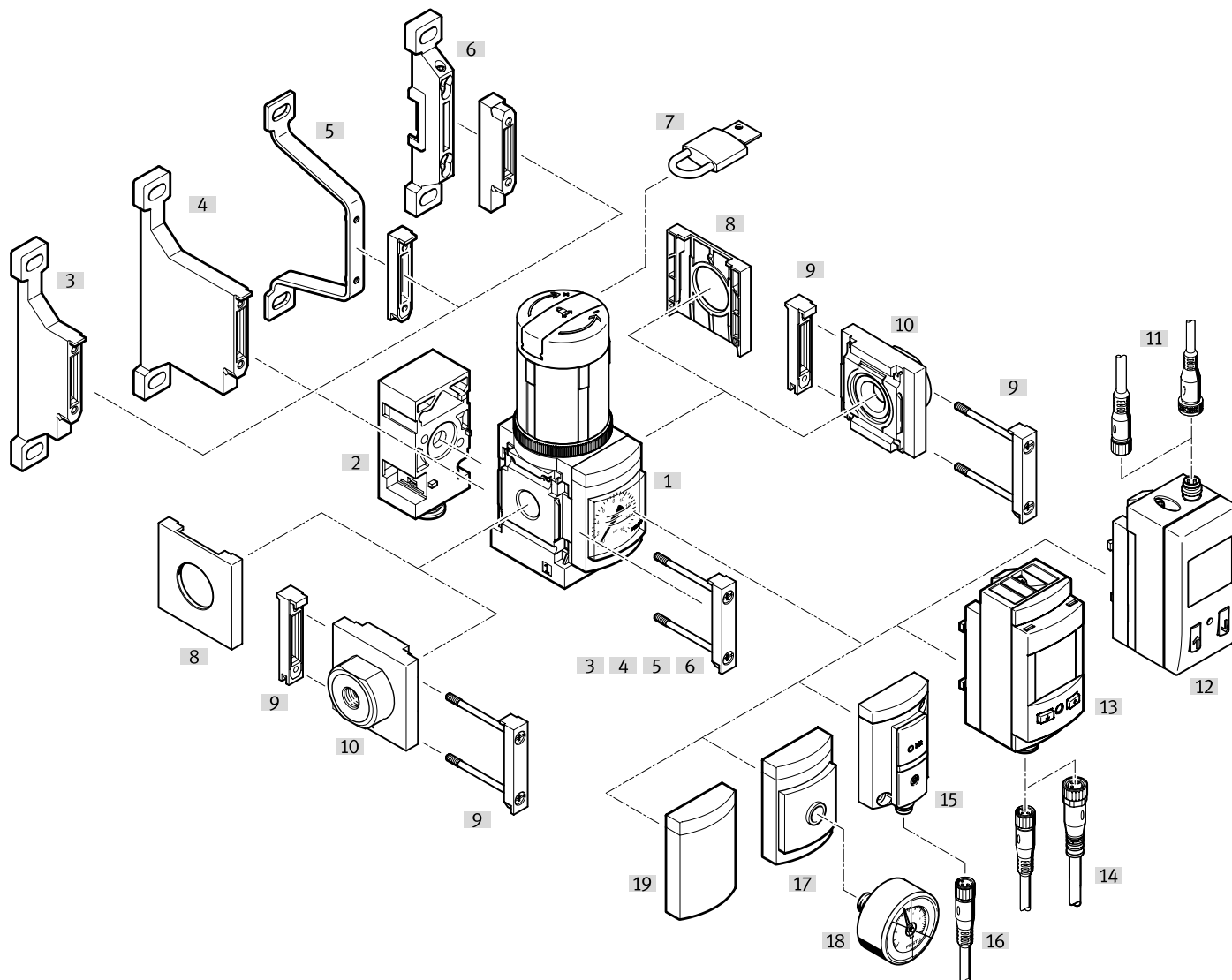
订货数据 – 模块化产品系统

订货表		条件	代码	输入代码
模块宽度	[mm] 40	62		
可选压力表量程	MS 压力表, bar			
	psi	[6]	-PSI	
	MPa	[7]	-MPA	
二级排气	带二级排气			
	不带二级排气	[2] [3] [4]	-OS	
可选旋转手柄	不带			
	加长旋转手柄			
	旋转手柄压力表, 小	[8]	-LD	
	旋转手柄压力表, 大	[1] [8] [9]	-DM1	
可选安装位置	不带			
	底部旋转手柄	[1] [2] [3]	-KD	
		[4] [10]		
锁定选项	不带			
	可通过附件锁定	[2] [3] [4]	-AS	
	带集成锁	[1]	-E11	
安装方式	不带安装支架			
	安装支架, 带滚花螺母, 用于减压阀头	[2] [11]	-WR	
	安装支架, 标准型	[12]	-WP	
	安装支架, 用于连接气源处理装置	[1] [12]	-WPM	
	安装支架, 背后中心安装 (顶部和底部壁挂), 无需连接板	[2]	-WB	
	安装支架, 背后中心安装 (顶部壁挂), 无需连接板	-	-WBM	
EU 认证	无			
	II 2GD, 符合欧盟防爆指令 (ATEX)		-EX4	
UL 认证	无			
	cULus, 常规场所, 用于加拿大和美国		-UL1	
气流方向	气流方向, 从左到右			
	气流方向, 从右到左		-Z	

- [6] PSI 不适用于压力表选项 VS, A8, A4, RG, AD1 ... AD4, AD7 ... AD10
 [7] MPA 不适用于压力表选项 VS, A8, A4, AD1 ... AD4, AD7 ... AD10
 不适用于旋转手柄选项 DM1, DM2
 [8] LD, DM1, DM2 不适用于锁定选项 E11
 [9] DM1, DM2 仅适用于压力表选项 VS, A8, A4, AD1 ... AD4, AD7 ... AD10。可组合。
 [10] KD 不适用于压力表选项 RG
 不适用于压力表量程选项 MPa
 不适用于安装方式 WP
 [11] WR 不适用于加长旋转手柄 LD
 [12] WP, WPM 仅适用于连接板 AGA, AGB, AGC, AGD, AGE, AQK, AQN, AQP, AQR 或 AQS

外围元件一览

减压阀 MS4/MS6-LRB 带向后输出压力



注意

附加附件:

模块连接件, 用于组合规格 MS4/MS6 或规格 MS9

→ Internet: amv, rmv, armv

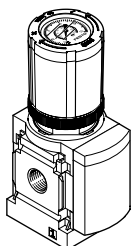
转接件, 用于型材安装

→ Internet: ipm-80, ipm-40-80, ipm-80-80

减压阀, 带旋转手柄压力表

MS4-LRB...-DM1/

MS6-LRB...-DM2

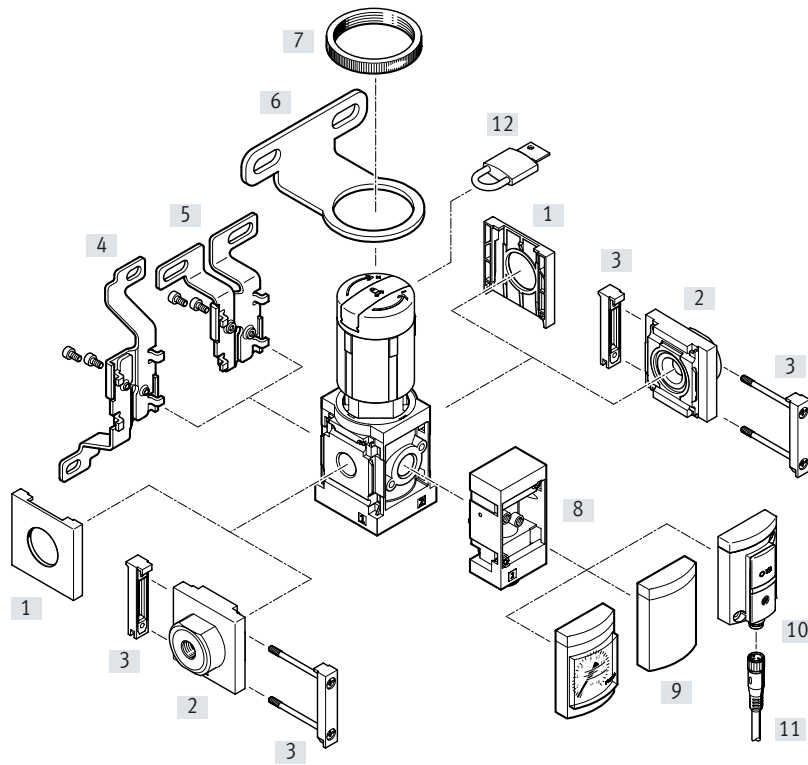



外围元件一览

安装元件和附件		单个设备		组合		→ 页码/Internet
		不带连接板	带连接板	不带连接板	带连接板	
[1]	减压阀 MS4/MS6-LRB	■	■	■	■	32
[2]	直角式输出接头 B...	■	■	■	■	46
[3]	安装支架 MS4/6-WP	-	■	■	■	ms4-wp, ms6-wp
[4]	安装支架 MS4/6-WPB	-	■	■	■	ms4-wp, ms6-wp
[5]	安装支架 MS4/6-WPE	-	■	■	■	ms4-wp, ms6-wp
[6]	安装支架 MS4/6-WPM	-	■	■	■	ms4-wp, ms6-wp
[7]	挂锁 LRVS-D	■	■	■	■	110
[8]	盖子 MS4/6-END	■	-	■	-	ms4-end, ms6-end
[9]	模块连接件 MS4/6-MV	-	■	■	■	ms4-mv, ms6-mv
[10]	连接板组件 MS4/6-AG...	-	■	-	■	ms4-ag, ms6-ag
[11]	连接电缆 NEBU-M8...-LE3/NEBU-M12...-LE4	■	■	■	■	110
[12]	压力传感器, 带显示 AD1 ... AD4	■	■	■	■	46
[13]	压力传感器, 带 LCD 显示 AD11/AD12	■	■	■	■	46
[14]	连接电缆 NEBU-M8...-LE4/NEBU-M12...-LE4	■	■	■	■	110
[15]	压力传感器, 不带显示 AD7 ... AD10	■	■	■	■	46
[16]	连接电缆 NEBU-M8...-LE3	■	■	■	■	110
[17]	转接件, 用于 EN 压力表 1/8, 1/4 A8/A4	■	■	■	■	46
[18]	压力表 MA	■	■	■	■	110
[19]	盖板 VS	■	■	■	■	46

外围元件一览

减压阀 MS4/MS6-LRB 带向前输出压力



 注意

附加附件：
 模块连接件，用于组合规格 MS4/MS6 或规格 MS9
 → Internet: amv, rmv, armv
 转接件，用于型材安装
 → Internet: ipm-80, ipm-40-80, ipm-80-80

外围元件一览

安装元件和附件		单个设备		组合		→ 页码/Internet
		不带连接板	带连接板	不带连接板	带连接板	
[1]	盖子 MS4/6-END	■	-	■	-	ms4-end, ms6-end
[2]	连接板组件 MS4/6-AG...	-	■	-	■	ms4-ag, ms6-ag
[3]	模块连接件 MS4/6-MV	-	■	■	■	ms4-mv, ms6-mv
[4]	安装支架 MS4/6-WB	■	■	-	-	ms4-wb, ms6-wb
[5]	安装支架 MS4-WBM	■	■	-	-	ms4-wbm
[6]	安装支架 MS4/6-WR	■	■	-	-	ms4-wr, ms6-wr
[7]	滚花螺母 (包括在供货范围内) MS-LR	■	■	-	-	-
[8]	直角式输出接头 B...	■	■	■	■	46
[9]	盖板 VS	■	■	■	■	46
[10]	压力传感器, 不带显示 AD7 ... AD10	■	■	■	■	46
[11]	连接电缆 NEBU-M8...-LE3	■	■	■	■	110
[12]	挂锁 LRVS-D	■	■	■	■	110

型号代码

001	系列	
MS	MS 系列	
002	规格	
4	模块宽度 40 mm	
003	功能	
LRB	压力表, 用于集成安装	
004	气接口	
1/4	内螺纹 G1/4	
AGA	气路板 G1/8	
AGB	气路板 G1/4	
AGC	气路板 G3/8	
005	压力调节范围	
D5	0.3 ... 4 bar	
D6	0.3 ... 7 bar	
D7	0.5 ... 12 bar	
006	可选压力表	
	无	
VS	盖板	
A8	转接件, 用于 EN 压力表 1/8, 不带压力表	
A4	转接件, 用于 EN 压力表 1/4, 不带压力表	
RG	集成压力表, 红绿量程	
AD1	压力传感器, 带 LCD 显示, M8 插头, PNP, 3 针	
AD2	压力传感器, 带 LCD 显示, M8 插头, NPN, 3 针	
AD3	压力传感器, 带 LCD 显示, M12 插头, PNP, 4 针, 模拟量输出 4 ... 20 mA	
AD4	压力传感器, 带 LCD 显示, M12 插头, NPN, 4 针, 模拟量输出 4 ... 20 mA	
AD7	压力传感器, 带开关显示, M8 插头, 阈值比较器, PNP, N/O	
AD8	压力传感器, 带开关显示, M8 插头, 阈值比较器, PNP, N/C	
AD9	压力传感器, 带开关显示, M8 插头, 窗口比较器, PNP, N/O	
AD10	压力传感器, 带工作状态指示器, M8 插头, 窗口比较器, PNP, N/C	
AD11	压力传感器, 带 LCD 显示, M12 插头, 4 针, IO-Link®, PNP, NPN, 0...10 V, 1...5 V, 4...20 mA	
AD12	压力传感器, 带 LCD 显示, M8 插头, 4 针, IO-Link®, PNP, NPN, 0...10 V, 1...5 V, 4...20 mA	
007	可选压力表量程	
	MS 压力表	
PSI	psi	
MPA	MPa	

008	二级排气	
	带二级排气	
OS	不带二级排气	
009	可选旋转手柄	
	无	
LD	加长旋转手柄	
DM1	旋转手柄压力表, 小	
010	可选安装位置	
	无	
KD	底部旋转手柄	
011	可锁功能	
	无	
AS	用附件可锁定	
E11	带集成锁	
012	可选压力输出	
	无	
BC	直角式输出接头 QS-6	
BD	直角式输出接头 QS-8	
013	安装方式	
	不带安装支架	
WR	安装支架, 旋转手柄带滚花螺母	
WP	基本型安装支架	
WPM	安装支架, 用于挂在气源处理装置中	
WB	背后中心安装 (顶部和底部壁挂), 无需连接板	
WBM	背后中心安装 (顶部壁挂), 无需连接板	
WPB	安装支架, 用于大平面间隙	
014	EU 认证	
	无	
EX4	II 2GD	
015	UL 认证	
	无	
UL1	cULus 常规场所, 用于加拿大和美国	
016	气流方向	
	向后输出压力	
Z	向前输出压力	

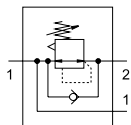
型号代码

001	系列	
MS	MS 系列	
002	规格	
6	模块宽度 62 mm	
003	功能	
LRB	压力表, 用于集成安装	
004	气接口	
1/2	内螺纹 G1/2	
AGB	气路板 G1/4	
AGC	气路板 G3/8	
AGD	气路板 G1/2	
AGE	气路板 G3/4	
005	压力调节范围	
D5	0.3 ... 4 bar	
D6	0.3 ... 7 bar	
D7	0.5 ... 12 bar	
D8	0.5 ... 16 bar	
006	可选压力表	
	无	
VS	盖板	
A8	转接件, 用于 EN 压力表 1/8, 不带压力表	
A4	转接件, 用于 EN 压力表 1/4, 不带压力表	
RG	集成压力表, 红绿量程	
AD1	压力传感器, 带 LCD 显示, M8 插头, PNP, 3针	
AD2	压力传感器, 带 LCD 显示, M8 插头, NPN, 3针	
AD3	压力传感器, 带 LCD 显示, M12 插头, PNP, 4针, 模拟量输出 4 ... 20 mA	
AD4	压力传感器, 带 LCD 显示, M12 插头, NPN, 4针, 模拟量输出 4 ... 20 mA	
AD7	压力传感器, 带开关显示, M8 插头, 阈值比较器, PNP, N/O	
AD8	压力传感器, 带开关显示, M8 插头, 阈值比较器, PNP, N/C	
AD9	压力传感器, 带开关显示, M8 插头, 窗口比较器, PNP, N/O	
AD10	压力传感器, 带工作状态指示器, M8 插头, 窗口比较器, PNP, N/C	
AD11	压力传感器, 带 LCD 显示, M12 插头, 4针, IO-Link®, PNP, NPN, 0...10 V, 1...5 V, 4...20 mA	
AD12	压力传感器, 带 LCD 显示, M8 插头, 4针, IO-Link®, PNP, NPN, 0...10 V, 1...5 V, 4...20 mA	
007	可选压力表量程	
	MS 压力表	
PSI	psi	
MPA	MPa	

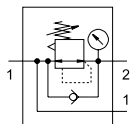
008	二级排气	
	带二级排气	
OS	不带二级排气	
009	可选旋转手柄	
	无	
LD	加长旋转手柄	
DM2	旋转手柄压力表, 大	
010	可选安装位置	
	无	
KD	底部旋转手柄	
011	可锁功能	
	无	
AS	用附件可锁定	
E11	带集成锁	
012	可选压力输出	
	无	
BD	直角式输出接头 QS-8	
BE	直角式输出接头 QS-10	
013	安装方式	
	不带安装支架	
WR	安装支架, 旋转手柄带滚花螺母	
WP	基本型安装支架	
WPM	安装支架, 用于挂在气源处理装置中	
WB	背后中心安装 (顶部和底部壁挂), 无需连接板	
WBM	背后中心安装 (顶部壁挂), 无需连接板	
014	EU 认证	
	无	
EX4	II 2GD	
015	UL 认证	
	无	
UL1	cULus 常规场所, 用于加拿大和美国	
016	气流方向	
	向后输出压力	
Z	向前输出压力	

技术参数

不带压力表



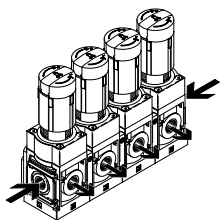
带压力表



- - 流量
300 ... 7300 l/min
- - 温度范围
-10 ... +60°C
- - 工作压力
0.8 ... 20 bar
- - www.festo.com



多个减压阀并排安装在气路板上:



减压阀用于气路板集成安装，带气源串联通道，用于配置集成安装减压阀，带独立分开的压力调节范围。压力输出可选朝前或朝后。

- 良好的调节特性，迟滞低，主压补偿
- 气路板集成安装，带气源串联通道
- 用于配置集成安装减压阀，带独立压力调节范围
- 减压阀锁，用于保护数值不被篡改
- 可选带或不带二级排气
- 四种压力调节范围: 0.3 ... 4 bar, 0.3 ... 7 bar, 0.5 ... 12 bar 和 0.5 ... 16 bar
- 回流选项，已集成，用于排气，从输出2 至输出1
- 可选压力传感器
- 可选旋转手柄压力表
- 可选派生型 EX4，用于防爆区域 1, 2, 21 和 22

主要技术参数

规格	MS4	MS6
气接口 1 内螺纹	G1/4	G1/2
连接板 [AG...]	G1/8, G1/4 或 G3/8	G1/4, G3/8, G1/2 或 G3/4
气接口 2 内螺纹	G1/4	G1/2
直角式输出接头	[BC] QS-6 [BD] QS-8 [BE] -	- QS-8 QS-10
结构特点	直接驱动膜片式减压阀，带气源串联通道	
减压阀功能	输出压力恒定，带输入压力补偿，带回流，带/不带二级排气	
安装方式	通过附件 管式安装 面板式安装	
安装位置	任意	
驱动锁	旋转手柄，带门 旋转手柄，带门，可用附件锁定 旋转手柄，带集成锁	
压力调节范围/驱动	[D5] [bar] 0.3 ... 4, 手控 ¹⁾ [D6] [bar] 0.3 ... 7, 手控 ¹⁾ [D7] [bar] 0.5 ... 12, 手控 (0.5 ... 10 带压力传感器或带 UL 认证) ¹⁾ [D8] [bar] -	0.5 ... 16, 手控 (0.5 ... 10 带 UL 认证)
最大迟滞	[bar] 0.25	0.25 (0.4 带旋转手柄压力表)
压力指示器	通过压力传感器，在 LCD 上显示输出力，并输出电信号 通过压力传感器，用开关状态指示器显示输出压力，并输出电信号 通过压力表显示输出压力 通过红/绿量程压力表显示输出压力 通过旋转手柄压力表显示输出压力 预置接口，用于 G1/8 预置接口，用于 G1/4	

1) MS4: 带旋转手柄压力表的减压阀压力调节范围的起始值为 0.8 bar

† 注意: 本产品符合 ISO 1179-1 和 ISO 228-1

技术参数

标准额定流量 $q_{nN}^{1)}$ [l/min] 规格		MS4			MS6		
		标准	直角式输出接头		标准	直角式输出接头	
			[BC]: QS-6	[BD]: QS-8		[BD]: QS-8	[BE]: QS-10
压力调节范围	[D5]	1900 ²⁾	300 ²⁾	650 ²⁾	7300 ²⁾	600 ²⁾	750 ²⁾
	[D6]	1700	350	840	6300	880	1000
	[D7]	1500 ³⁾	350	640	5500	800	950
	[D8]	-	-	-	4500	750	850

- 1) 测量条件: $p_1 = 10 \text{ bar}$ 和 $p_2 = 6 \text{ bar}$, $\Delta p = 1 \text{ bar}$
 2) 测量条件: $p_1 = 10 \text{ bar}$ 和 $p_2 = 3 \text{ bar}$, $\Delta p = 1 \text{ bar}$
 3) 带旋转手柄压力表, $q_{nN} = 800 \text{ l/min}$, $q_{n \max} = 2200 \text{ l/min}$

工作和环境条件 规格		MS4	MS6
		[bar]	0.8 ... 14 (0.8 ... 10) ¹⁾
工作介质	压缩空气, 符合 ISO 8573-1:2010 [7:4:4] 惰性气体		
工作/先导介质注意事项	可用润滑介质工作 (今后须始终用润滑工作介质)		
环境温度	[°C]	-10 ... +60 (0 ... +50) ²⁾	
介质温度	[°C]	-10 ... +60 (0 ... +50) ²⁾	
贮存温度	[°C]	-10 ... +60	
耐腐蚀等级 CRC ³⁾		2	
食品行业适用性 ⁴⁾		见材料补充信息	
UL 认证 ⁴⁾		c UL us - Recognized (OL)	

- 1) 括号内数值适用于 MS4/MS6-LRB 带 UL 认证。
 2) 括号内数值适用于 MS4/MS6-LRB 带压力传感器。
 3) 耐腐蚀等级 CRC 2, 符合 Festo FN 940070 标准
 中度耐腐蚀能力。有可能会产生冷凝水的应用场合。用于表面装饰要求的外部可视件, 与典型的工业应用场合环境气候直接接触。
 4) 详细信息: www.festo.com/sp → Certificates

ATEX	
EU 认证	[EX4]
ATEX 防爆类别, 用于气体	II 2G
防爆型式, 用于气体	Ex h IIC T6 Gb X
ATEX 防爆类别, 用于粉尘	II 2D
防爆型式, 用于粉尘	Ex h IIIC T60°C Db X
防爆环境温度	-10°C ≤ Ta ≤ +60°C
CE 标记 (见合格声明) ¹⁾	符合欧盟防爆指令 (ATEX)

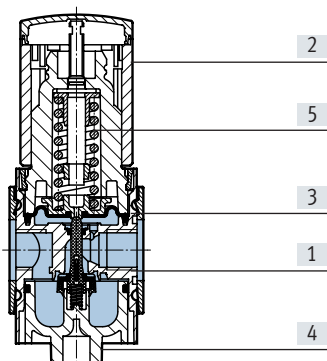
- 1) 详细信息: www.festo.com/sp → Certificates

重量 [g]	
规格	
减压阀	MS4: 222 MS6: 747
减压阀, 带旋转手柄, 带集成锁	MS4: 347 MS6: 1017

技术参数

材料

剖面图



减压阀（气路板集成安装）

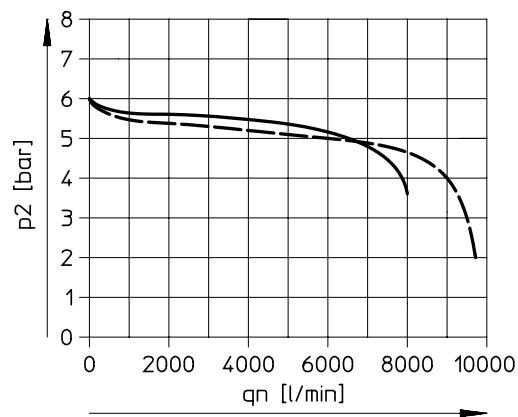
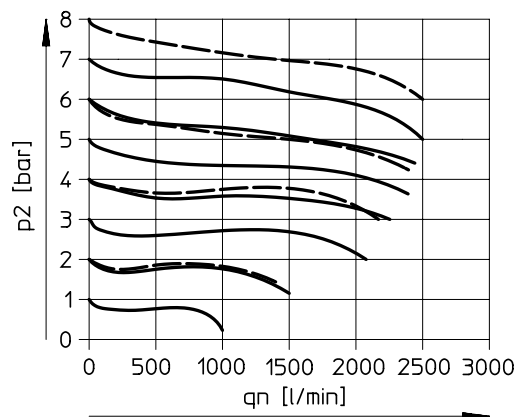
[1]	外壳	压铸铝
[2]	旋转手柄	PA, POM
	旋转手柄, 带集成锁	铝
[3]	膜片	NBR
[4]	底盖	PET
[5]	弹簧	钢
-	密封件	NBR
	材料注意事项	RoHS 合规 仅带盖板时, 不含铜和聚四氟乙烯

标准流量 q_n 与输出压力 p_2 ($p_1 = 10 \text{ bar}$) 的关系

MS4-LRB-1/4

MS6-LRB-1/2

输入压力 $p_1 = 10 \text{ bar}$



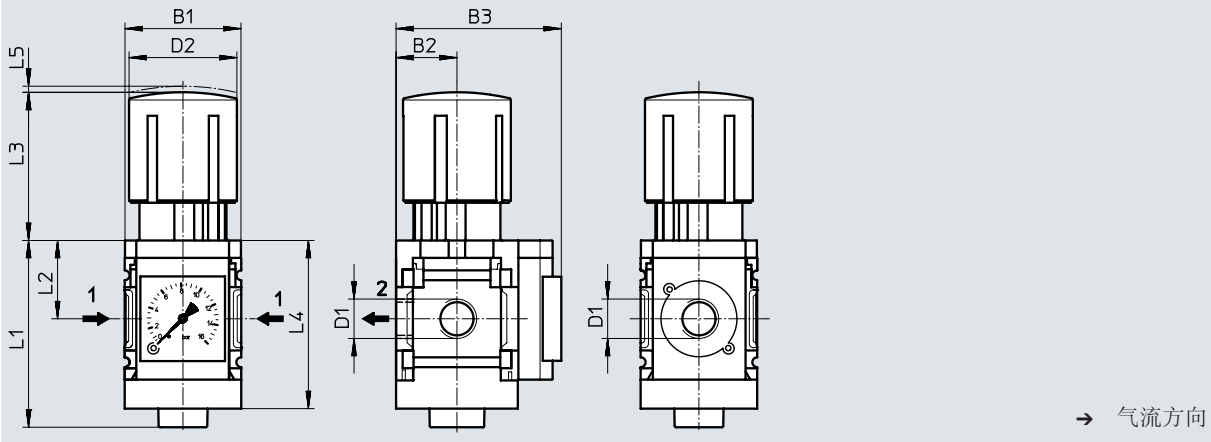
1) DM1 派生型特性曲线的初始压降较高。

技术参数

尺寸 - 基本型

CAD 相关数据 → www.festo.com

- [] 集成MS压力表, 带标准量程
- [RG] 集成MS压力表, 带红/绿量程
- [] 旋转手柄, 带门



型号	B1	B2	B3 压力表		D1	D2	L1	L2	L3	L4	L5
			标准量程	红/绿量程							
MS4-LRB-1/4	40	21	57	58.5	G1/4	37.2	64.4	27	60.3	58.5	2
MS6-LRB-1/2	62	31	77	78.5	G1/2	51.2	94	39	95.1	85	5

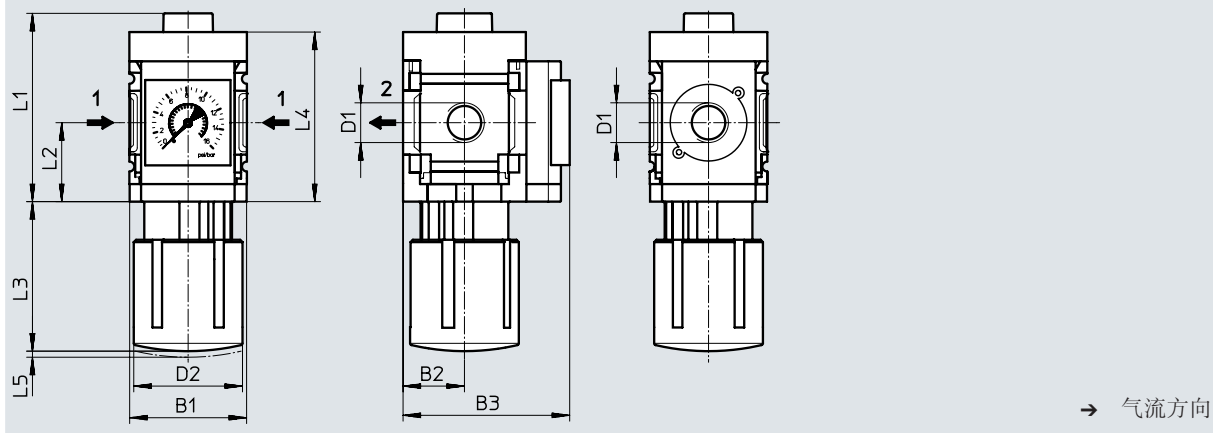
注意: 本产品符合 ISO 1179-1 和 ISO 228-1

技术参数

尺寸 - 可选安装位置

CAD 相关数据 → www.festo.com

[KD] 底部旋转手柄



型号	B1	B2	B3	D1	D2	L1	L2	L3	L4	L5
MS4-LRB-1/4-...-KD	40	21	57	G1/4	37.2	64.4	27	60.3	58.5	2
MS6-LRB-1/2-...-KD	62	31	77	G1/2	51.2	94	39	95.1	85	5

注意：本产品符合 ISO 1179-1 和 ISO 228-1

技术参数

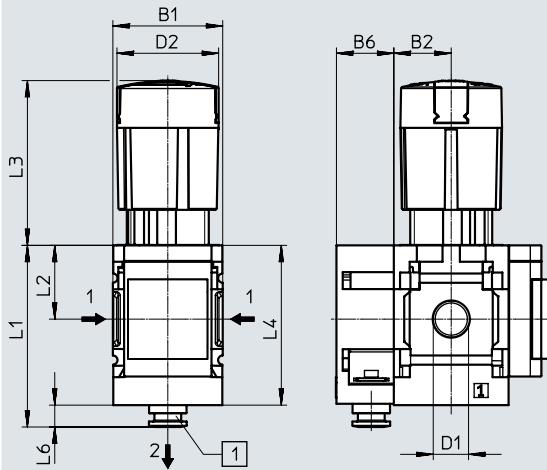
尺寸 - 直角式输出接头

CAD 相关数据 → www.festo.com

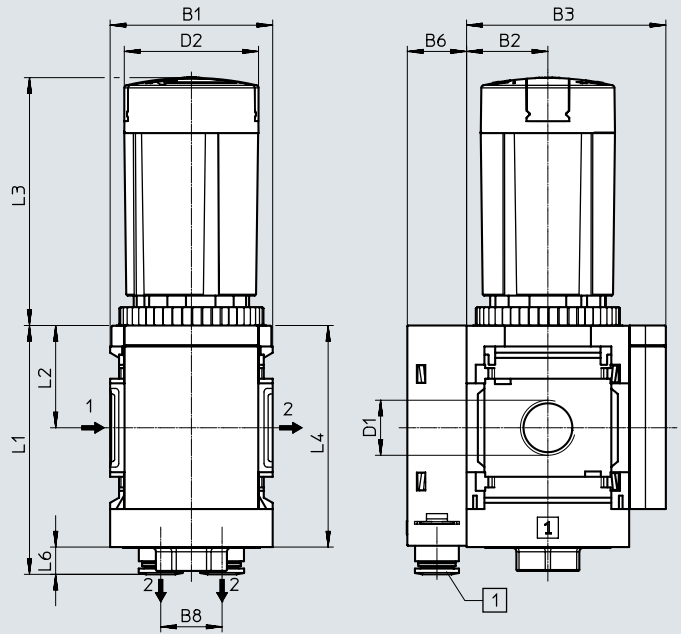
[BC]/[BD]/[BE] 直角式输出接头

[1] 向后输出压力

MS4



MS6



[1] 快插接头 QS

→ 气流方向

型号	B1	B2	B3	B6	B8	D1	D2 ∅	L1	L2	L3	L4	L6
MS4-LRB-1/4-...-BC/BD	40	21	57	21	-	G1/4	37.2	66.5	27	60.3	58.5	8
MS6-LRB-1/2-...-BD/BE	62	31	77	23	23.4	G1/2	51.2	94.9	39	95.1	85	10.4

† 注意：本产品符合 ISO 1179-1 和 ISO 228-1

技术参数

尺寸 - 直角式输出接头

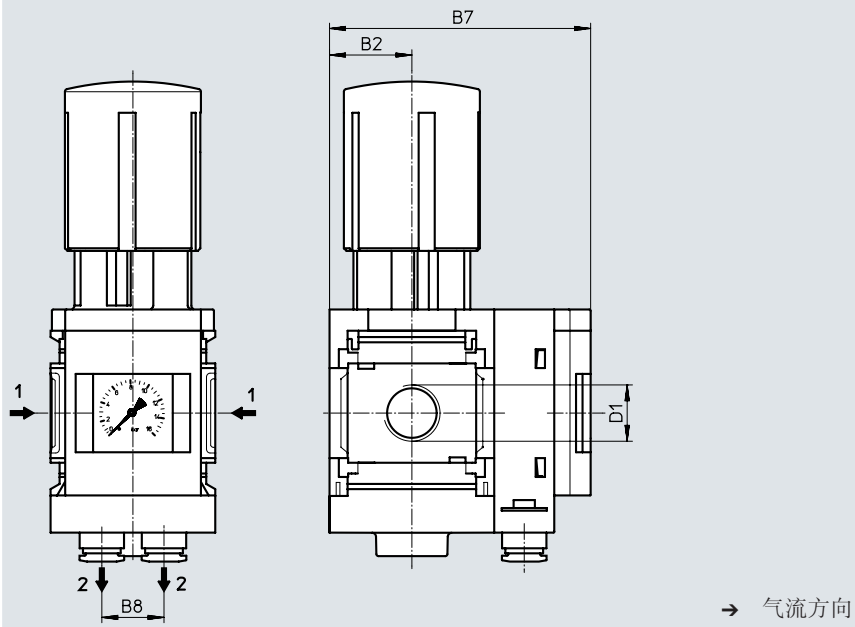
CAD 相关数据 → www.festo.com

[BC]/[BD]/[BE] 直角式输出接头

[Z] 向前输出压力

MS4 (无图示)

MS6



型号	B2	B7	B8	D1
MS4-LRB-1/4-...-BC/BD	21	75	-	G1/4
MS6-LRB-1/2-...-BD/BE	31	99	23.4	G1/2

† 注意: 本产品符合 ISO 1179-1 和 ISO 228-1

技术参数

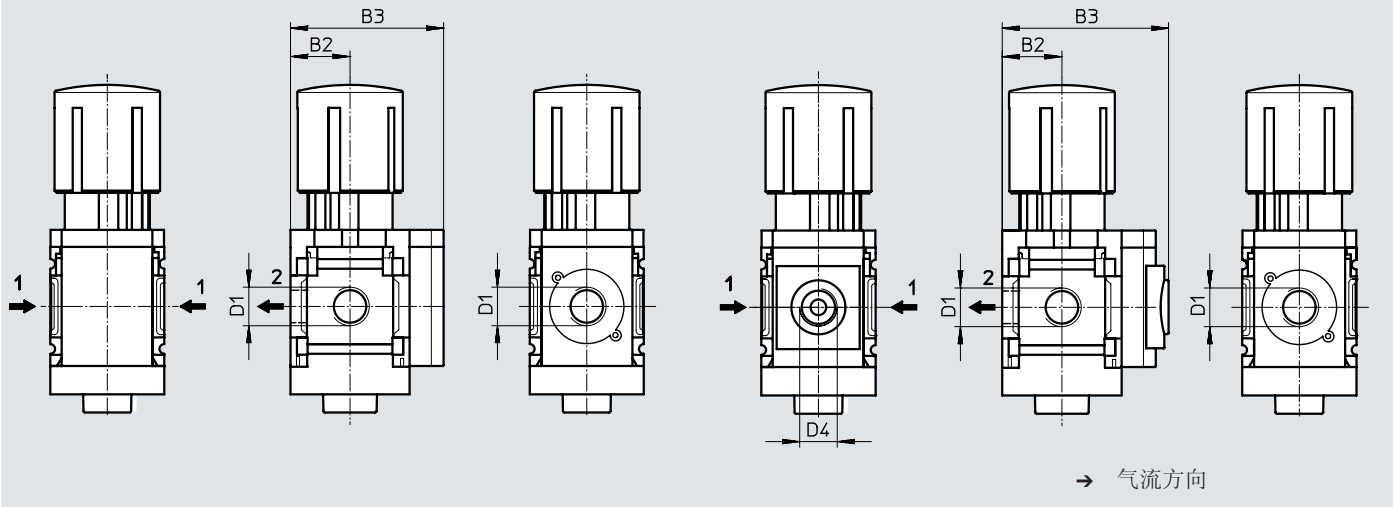
尺寸 - 压力表选项

CAD 相关数据 → www.festo.com

[VS] 盖板

[A8] 转接件, 用于 EN 压力表 1/8, 不带压力表

[A4] 转接件, 用于 EN 压力表 1/4, 不带压力表



型号	B2	B3	D1	D4
MS4-LRB-1/4-...-VS	21	54	G1/4	-
MS4-LRB-1/4-...-A8	21	58.5	G1/4	G1/8
MS4-LRB-1/4-...-A4	21	58.5	G1/4	G1/4
MS6-LRB-1/2-...-VS	31	76	G1/2	-
MS6-LRB-1/2-...-A4	31	78.5	G1/2	G1/4

注意: 本产品符合 ISO 1179-1 和 ISO 228-1

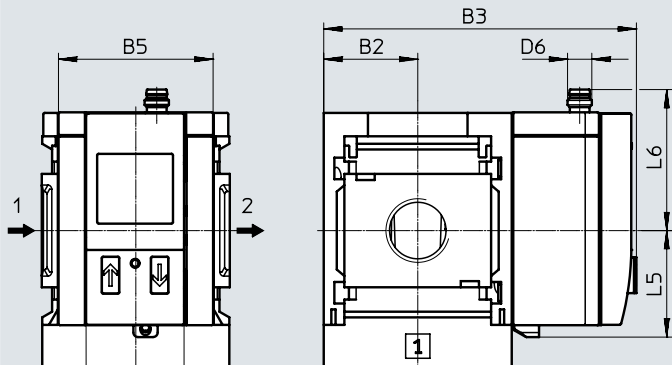
技术参数

尺寸 - 压力表选项

[AD1 ... 4] 压力传感器, 带 LCD 显示

CAD 相关数据 → www.festo.com

技术参数 → Internet: sde1



派生型 AD1:
SDE1-D10-G2-MS-L-P1-M8 带 3 针
M8x1 插头, 1 开关输出 PNP

派生型 AD2:
SDE1-D10-G2-MS-L-N1-M8 带 3 针
M8x1 插头, 1 开关输出 NPN

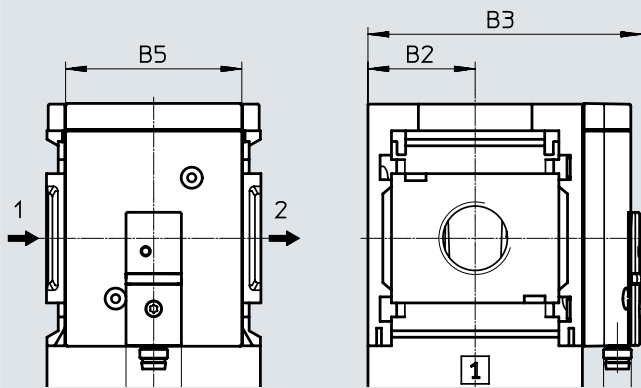
派生型 AD3:
SDE1-D10-G2-MS-L-PI-M12 带 4 针
M12x1 插头, 1 开关输出 PNP 和
4 ... 20 mA 模拟量

派生型 AD4:
SDE1-D10-G2-MS-L-NI-M12 带 4 针
M12x1 插头, 1 开关输出 NPN 和
4 ... 20 mA 模拟量

→ 气流方向

[AD7 ... 10] 压力传感器, 不带 LCD 显示 (仅开关状态指示器)

技术参数 → Internet: sde5



派生型 AD7:
SDE5-D10-O-...-P-M8 带 3 针插头
M8x1, 阈值比较, 1 开关输出 PNP,
常开触点

派生型 AD8:
SDE5-D10-C-...-P-M8 带 3 针插头
M8x1, 阈值比较, 1 开关输出 PNP,
常闭触点

派生型 AD9:
SDE5-D10-O3-...-P-M8 带 3 针插头
M8x1, 窗口比较, 1 开关输出 PNP,
常开触点

派生型 AD10:
SDE5-D10-C3-...-P-M8 带 3 针 M8x1
插头, 窗口比较, 1 开关输出 PNP,
常闭触点

→ 气流方向

型号	B2	B3	B5	B6	D6	L5	L6
MS4-LR-...-AD1/AD2	21	82.6	32	32.3	M8x1	35.1	46.7
MS4-LR-...-AD3/AD4	21	82.6	32	32.3	M12x1	35.1	55.8
MS4-LR-...-AD7/AD8/AD9/AD10	21	59.1	32	16	M8x1	-	-
MS6-LR-...-AD1/AD2	31	103	51	32.3	M8x1	35.1	46.7
MS6-LR-...-AD3/AD4	31	103	51	32.3	M12x1	35.1	55.8
MS6-LR-...-AD7/AD8/AD9/AD10	31	79.1	51	16	M8x1	-	-

注意: 本产品符合 ISO 1179-1 和 ISO 228-1

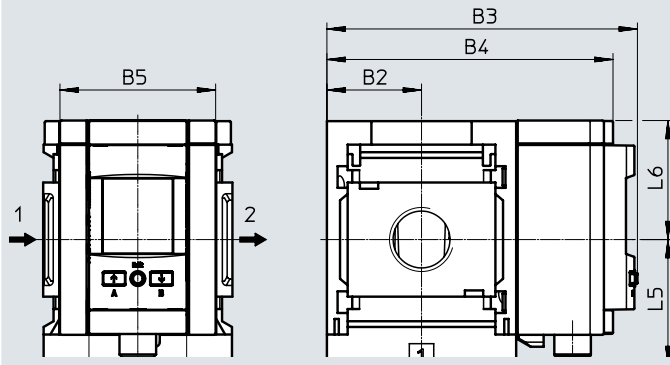
技术参数

尺寸 - 压力表选项

[AD11/AD12] 压力传感器, 带 LCD 显示

CAD 相关数据 → www.festo.com

技术参数 → Internet: spau



派生型 AD11:

SPAU-P10R-MS-L-PNLK-M12 带 M12

插头, 4针, IO-Link, PNP, NPN,

0 ... 10 V, 1 ... 5 V, 4 ... 20 mA

派生型 AD12:

SPAU-P10R-MS-L-PNLK-M8 带 M8 插

头, 4针, IO-Link, PNP, NPN,

0 ... 10 V, 1 ... 5 V, 4 ... 20 mA

→ 气流方向

型号	B2	B3	B4	B5	B6	D6	L5	L6
MS4-LR...-AD11	21	81.2	73.3	32	32	M12x1	41.2	39
MS4-LR...-AD12	21	81.2	73.3	32	32	M8x1	37.9	39
MS6-LR...-AD11	31	101.8	93.7	51	32	M12x1	41.2	39
MS6-LR...-AD12	31	101.8	93.7	51	32	M8x1	37.9	39

† 注意: 本产品符合 ISO 1179-1 和 ISO 228-1

技术参数

尺寸 - 旋转手柄

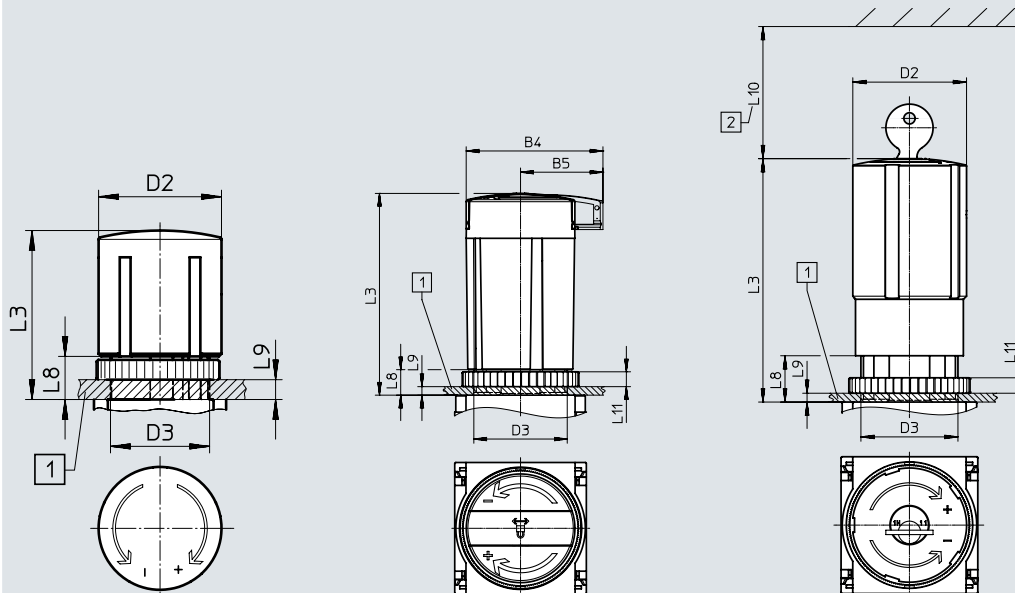
用于安装到控制面板

CAD 相关数据 → www.festo.com

[1] 旋转手柄，带门

[AS] 旋转手柄，带门，可用附件锁定

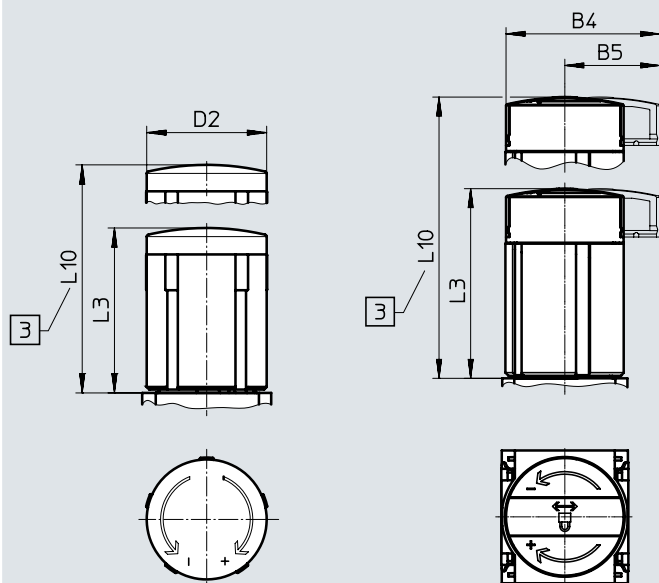
[E11] 旋转手柄，带集成锁



[1] 控制面板最大厚度
[2] 安装尺寸

[LD] 旋转手柄，加长，带门

[LD-AS] 旋转手柄，加长，带门，可用附件锁定



[3] 用于压力调节：完全拉出可伸缩旋转手柄

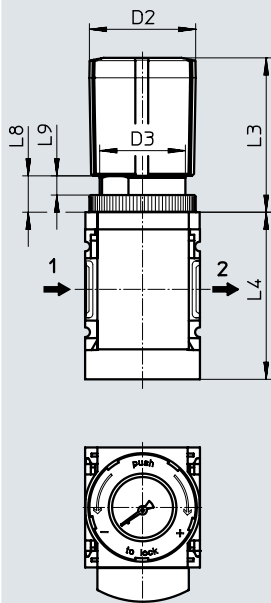
型号	B4	B5	D2	D3	L3	L8	L9	L10
MS4-LRB-...	-	-	37.2	M30x1.5	51.1	13	5	-
MS4-LRB-...-AS	48.6	30			60.2	13	5	-
MS4-LRB-...-E11	-	-			76	14	6	60
MS4-LRB-...-LD	-	-			51.1	-	-	76.8
MS4-LRB-...-LD-AS	48.6	30	-	-	60	-	-	85.7
MS6-LRB-...	-	-	51.2	M44x1	86	21	14	-
MS6-LRB-...-AS	64.4	38.8			95.1	12	5	-
MS6-LRB-...-E11	-	-			110	21	14	60
MS6-LRB-...-LD	-	-			86	-	-	139
MS6-LRB-...-LD-AS	64.4	38.8			95.5	-	-	148.5

技术参数

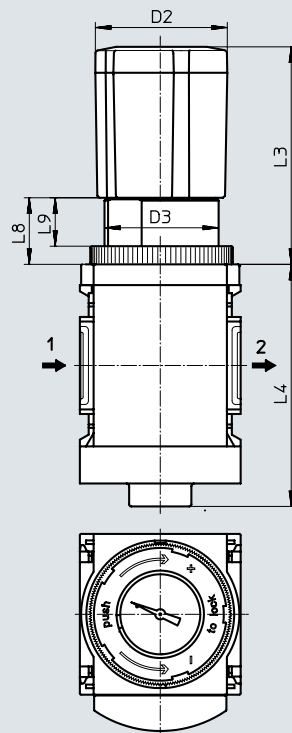
CAD 相关数据 → www.festo.com

尺寸 - 旋转手柄压力表

[DM1] 旋转手柄压力表, 小



[DM2] 旋转手柄压力表, 大



→ 气流方向

型号	D2	D3	L3	L4	L8	L9
MS4-LRB-...-DM1	37.2	M30x1.5	54	58.5	13	6.7
MS6-LRB-...-DM2	51	M44x1	84	94	25	18

订货数据

旋转手柄, 带闩, 可用附件锁定

规格	接口	压力调节范围 0.3 ... 4 bar		压力调节范围 0.3 ... 7 bar		压力调节范围 0.5 ... 12 bar	
		订货号	型号	订货号	型号	订货号	型号

集成 MS 压力表, 带标准量程, 显示单位 [bar], 向后输出压力, 不带直角输出接头

MS4	G1/4	529473	MS4-LRB-1/4-D5-AS	529479	MS4-LRB-1/4-D6-AS	529485	MS4-LRB-1/4-D7-AS
MS6	G1/2	530322	MS6-LRB-1/2-D5-AS	530328	MS6-LRB-1/2-D6-AS	530334	MS6-LRB-1/2-D7-AS

集成 MS 压力表, 带标准量程, 显示单位 [bar], 向后输出压力, 带直角输出接头 QS-8

MS4	G1/4	529474	MS4-LRB-1/4-D5-AS-BD	529480	MS4-LRB-1/4-D6-AS-BD	529486	MS4-LRB-1/4-D7-AS-BD
MS6	G1/2	-	-	530329	MS6-LRB-1/2-D6-AS-BD	530335	MS6-LRB-1/2-D7-AS-BD

转接件 A8, 用于 EN 压力表 1/8, 向后输出压力, 不带直角输出接头

MS4	G1/4	529471	MS4-LRB-1/4-D5-A8-AS	529477	MS4-LRB-1/4-D6-A8-AS	529483	MS4-LRB-1/4-D7-A8-AS
-----	------	--------	----------------------	--------	----------------------	--------	----------------------

转接件 A4, 用于 EN 压力表 1/4, 向后输出压力, 不带直角输出接头

MS6	G1/2	530320	MS6-LRB-1/2-D5-A4-AS	530326	MS6-LRB-1/2-D6-A4-AS	530332	MS6-LRB-1/2-D7-A4-AS
-----	------	--------	----------------------	--------	----------------------	--------	----------------------

订货数据 – 模块化产品系统

订货表		条件	代码	输入代码
模块宽度 [mm]	40	62		
模块订货号	527692	527665		
系列	标准		MS	MS
规格	4	6	...	
功能	减压阀, 用于气路板集成安装		-LRB	-LRB
气接口	内螺纹 G1/4	-	[1]	-1/4
	-	内螺纹 G1/2	[1]	-1/2
	连接板 G1/8	-		-AGA
	连接板 G1/4	连接板 G1/4		-AGB
	连接板 G3/8	连接板 G3/8		-AGC
	-	连接板 G1/2		-AGD
	-	连接板 G3/4		-AGE
压力调节范围/驱动	0.3 ... 4 bar, 手控			-D5
	0.3 ... 7 bar, 手控			-D6
	0.5 ... 12 bar, 手控			-D7
	-	0.5 ... 16 bar, 手控	[1] [2]	-D8
压力表选项	MS 压力表			
	盖板		[3]	-VS
	转接件, 用于 EN 压力表 1/8, 不带压力表	-	[4]	-A8
	转接件, 用于 EN 压力表 1/4, 不带压力表		[4]	-A4
	集成压力表, 红绿量程		[2]	-RG
	压力传感器, 带 LCD 显示, M8 插头, 1 开关输出 PNP, 3 针		[1] [4] [5]	-AD1
	压力传感器, 带 LCD 显示, M8 插头, 1 开关输出 NPN, 3 针		[1] [4] [5]	-AD2
	压力传感器, 带 LCD 显示, M12 插头, 1 开关输出 PNP, 4 针, 模拟量输出 4 ... 20 mA		[1] [4] [5]	-AD3
	压力传感器, 带 LCD 显示, M12 插头, 1 开关输出 NPN, 4 针, 模拟量输出 4 ... 20 mA		[1] [4] [5]	-AD4
	压力传感器, 带开关状态指示器, M8 插头, 阈值比较, PNP, 常开触点		[1] [5] [6]	-AD7
	压力传感器, 带开关状态指示器, M8 插头, 阈值比较, PNP, 常闭触点		[1] [5] [6]	-AD8
	压力传感器, 带开关状态指示器, M8 插头, 窗口比较, PNP, 常开触点		[1] [5] [6]	-AD9
	压力传感器, 带开关状态指示器, M8 插头, 窗口比较, PNP, 常闭触点		[1] [5] [6]	-AD10
压力传感器, 带 LCD 显示, M12 插头, 4 针, IO-Link, PNP, NPN, 0 ... 10 V, 1 ... 5 V, 4 ... 20 mA		[1] [4] [5]	-AD11	
压力传感器, 带 LCD 显示, M8 插头, 4 针, IO-Link, PNP, NPN, 0 ... 10 V, 1 ... 5 V, 4 ... 20 mA		[1] [4] [5]	-AD12	
可选压力表量程	MS 压力表, bar			
	psi		[7]	-PSI
	MPa		[8]	-MPA

- [1] 1/4, 1/2, D8, 不带 EU EX4 认证.
AD1 ... AD4,
AD7 ... AD10,
AD11/AD12, DM1,
DM2, KD, E11,
WPM
- [2] D8, RG, OS, KD, AS 不适用于旋转手柄压力表 DM1, DM2.
- [3] VS 如果选择了输出方向 Z 且不带安装位置选项 KD 和压力输出 BC, BD, BE 时必选
如果选择了安装位置 KD 且不带输出方向 Z 和压力 BC, BD, BE 时必选
- [4] A8, A4, 不适用于输出方向 Z
AD1 ... AD4, 与输出方向 Z 组合时, 仅适用于安装位置选项 KD
AD11/AD12
- [5] AD1 ... AD4, 测量范围 max. 10 bar
AD7 ... AD10, 不适用于压力调节范围 D8
AD11/AD12
- [6] AD7 ... AD10 与输出方向 Z 组合时, 仅用于压力输出 BC, BD, BE 或与输出方向 Z 组合时, 仅适用于安装位置选项 KD
- [7] PSI 不适用于压力表选项 VS, A8, A4, RG, AD1 ... AD4, AD7 ... AD10
与输出方向 Z 组合时, 仅用于压力输出 BC, BD, BE
- [8] MPA 不适用于压力表选项 VS, A8, A4, AD1 ... AD4, AD7 ... AD10
不适用于安装位置选项 KD
不适用于旋转手柄选项 DM1, DM2
与输出方向 Z 组合时, 仅用于压力输出 BC, BD, BE

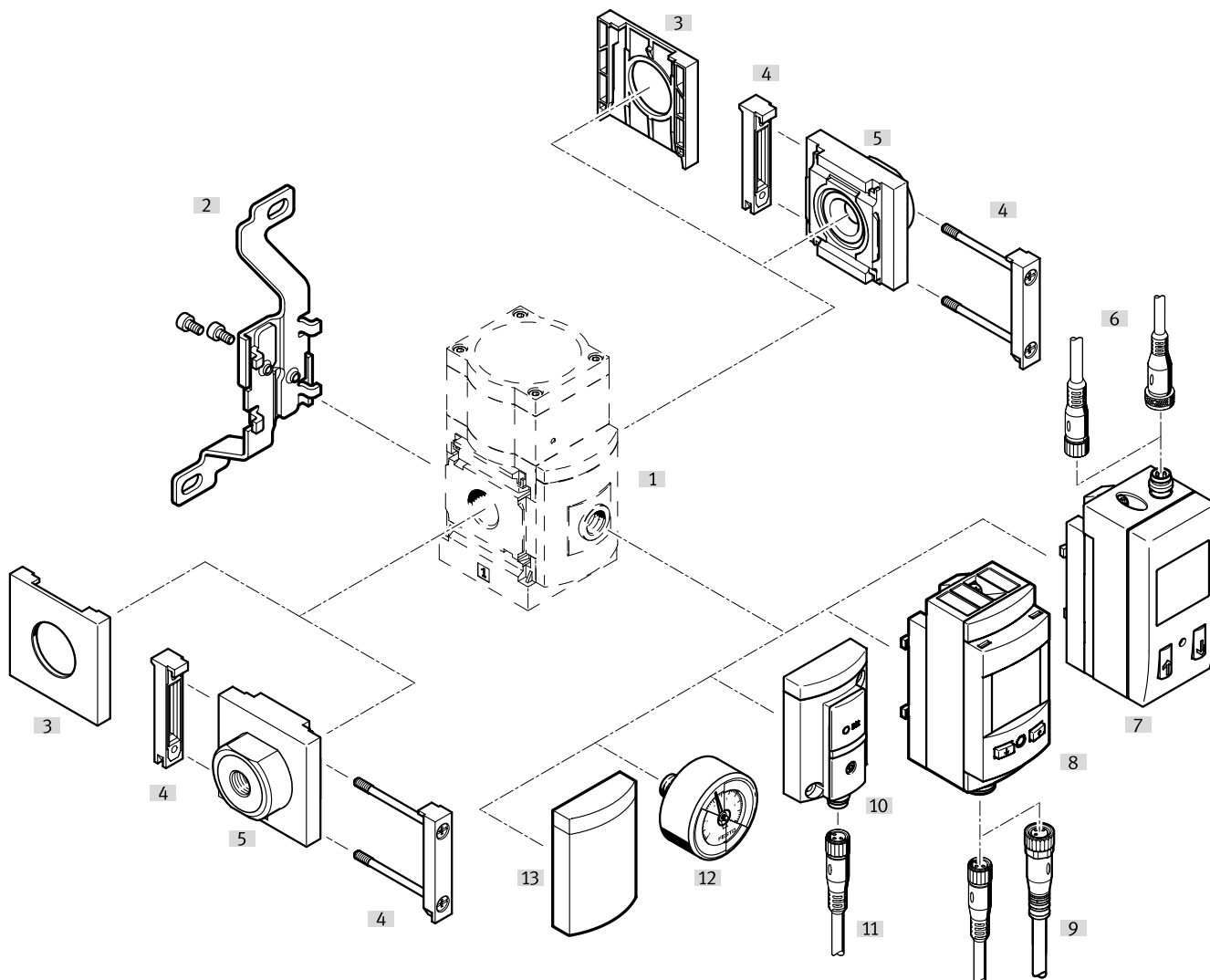
订货数据 – 模块化产品系统

订货表		模块宽度	[mm]	40	62	条件	代码	输入代码
二级排气	带二级排气							
	不带二级排气					[2]	-OS	
可选旋转手柄	不带							
	加长旋转手柄					[9]	-LD	
	旋转手柄压力表, 小		-			[1] [9] [10]	-DM1	
	-			旋转手柄压力表, 大		[1] [9] [10]	-DM2	
可选安装位置	不带							
	底部旋转手柄					[1] [2] [11]	-KD	
锁定选项	不带							
	可通过附件锁定					[2]	-AS	
	带集成锁					[1]	-E11	
压力输出 ($p_{max} = 10 \text{ bar}$)	不带							
	直角式输出接头 QS-6		-				-BC	
	直角式输出接头 QS-8			直角式输出接头 QS-8			-BD	
	-			直角式输出接头 QS-10			-BE	
安装方式	不带安装支架							
	安装支架, 带滚花螺母, 用于减压阀头					[12] [13]	-WR	
	安装支架, 标准型					[14] [15]	-WP	
	安装支架, 用于连接气源处理装置					[1] [12] [14]	-WPM	
	安装支架, 用于大壁挂间隙					[14] [16]	-WPB	
	安装支架, 背后中心安装 (顶部和底部壁挂), 无需连接板					[12]	-WB	
	安装支架, 背后中心安装 (顶部壁挂), 无 需连接板		-			[12]	-WBM	
EU 认证	无							
	II 2GD, 符合欧盟防爆指令 (ATEX)						-EX4	
UL 认证	无							
	cULus, 常规场所, 用于加拿大和美国						-UL1	
输出方向	向后输出压力							
	向前输出压力 (不带直角式输出接头, 不带压力输出)						-Z	

- [9] LD, DM1, DM2 不适用于锁定选项 E11
- [10] DM1, DM2 仅在于压力表选项 VS, A4, AD1 ... AD4, AD7 ... AD10 组合时可选
- [11] KD 不适用于压力表量程选项 MPa
与压力表量程选项 PSI 组合时, 仅用于输出方向 Z 和/或压力输出 BC, BD, BE
不适用于安装方式 WP, WPB
与安装方式 WR, WPM, WB, WBM 组合时不适用于输出方向 Z
不适用于压力表选项 RG.
与压力表选项 A8, A4, AD1, AD2, AD3, AD4 组合时, 仅用于输出方向 Z
与输出方向 Z 不适用于安装位置选项 KD
- [12] WR, WPM, WB, WBM
- [13] WR 仅适用于输出方向 Z
不适用于旋转手柄选项 LD
- [14] WP, WPM, WPB 仅适用于连接板 AGA, AGB, AGC, AGD, AGE
- [15] WP 仅适用于输出方向 Z 和/或压力输出 BC, BD, BE
- [16] WPB 不适用于输出方向 Z
不适用于压力输出 BC, BD, BE

外围元件一览

精密减压阀 MS6-LRP



注意

附加附件:

模块连接件, 用于组合规格 MS4/MS6 或规格 MS9

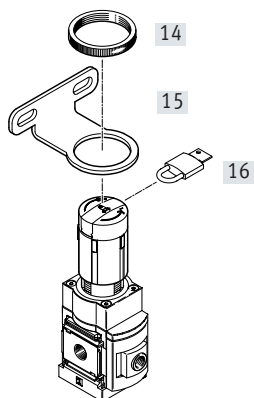
→ Internet: amv, rmv, armv

转接件, 用于型材安装

→ Internet: ipm-80, ipm-40-80, ipm-80-80

手控

气控



外围元件一览

安装元件和附件		单个设备		组合		→ 页码/Internet
		不带连接板	带连接板	不带连接板	带连接板	
[1]	转接件, 用于 EN 压力表 1/8, 1/4 A8/A4	■	■	■	■	62
[2]	安装支架 MS6-WB	■	■	-	-	ms6-wb
[3]	盖子 MS6-END	■	-	■	-	ms6-end
[4]	模块连接件 MS6-MV	-	■	■	■	ms6-mv
[5]	连接板组件 MS6-AG...	-	■	-	■	ms6-ag
	连接板组件 MS6-AQ...	-	■	-	■	ms6-aq
[6]	连接电缆 NEBU-M8...-LE3/NEBU-M12...-LE4	■	■	■	■	110
[7]	压力传感器, 带显示 AD1 ... AD4	■	■	■	■	62
[8]	压力传感器, 带 LCD 显示 AD11/AD12	■	■	■	■	62
[9]	连接电缆 NEBU-M8...-LE4/NEBU-M12...-LE4	■	■	■	■	110
[10]	压力传感器, 不带显示 AD7 ... AD10	■	■	■	■	62
[11]	连接电缆 NEBU-M8...-LE3	■	■	■	■	110
[12]	精密压力表 A8M/MAP	■	■	■	■	62, 110
[13]	盖板 VS	■	■	■	■	62
[14]	滚花螺母 (包括在供货范围内) MS-LR	■	■	-	-	-
[15]	安装支架 MS6-WR	■	■	-	-	ms6-wr
[16]	挂锁 LRVS-D	■	■	■	■	110
-	安装支架 MS6-WP/WPB/WPE/WPM	-	■	■	■	ms6-wp

型号代码

001	系列	
MS	MS 系列	
002	规格	
6	模块宽度 62 mm	
003	功能	
LRP	精密减压阀	
004	气接口	
1/4	内螺纹 G1/4	
3/8	内螺纹 G3/8	
1/2	内螺纹 G1/2	
AGB	气路板 G1/4	
AGC	气路板 G3/8	
AGD	气路板 G1/2	
AGE	气路板 G3/4	
AQN	气路板 NPT1/4	
AQP	气路板 NPT3/8	
AQR	气路板 NPT1/2	
AQS	气路板 NPT3/4	
005	压力调节范围	
D2	0.05 ... 0.7 bar	
D4	0.05 ... 2.5 bar	
D5	0.1 ... 4 bar	
D7	0.1 ... 12 bar	
PO	Max. 12 bar, 气控(通过先导减压阀确定压力范围)	
006	可选压力表	
VS	盖板	
A8	转接件, 用于 EN 压力表 1/8, 不带压力表	
A8M	转接件, 用于 EN 压力表 1/8, 带精密压力表	
A4	转接件, 用于 EN 压力表 1/4, 不带压力表	
AD1	压力传感器, 带 LCD 显示, M8 插头, PNP, 3 针	
AD2	压力传感器, 带 LCD 显示, M8 插头, NPN, 3 针	
AD3	压力传感器, 带 LCD 显示, M12 插头, PNP, 4 针, 模拟量输出 4 ... 20 mA	
AD4	压力传感器, 带 LCD 显示, M12 插头, NPN, 4 针, 模拟量输出 4 ... 20 mA	
AD7	压力传感器, 带开关显示, M8 插头, 阈值比较器, PNP, N/O	
AD8	压力传感器, 带开关显示, M8 插头, 阈值比较器, PNP, N/C	
AD9	压力传感器, 带开关显示, M8 插头, 窗口比较器, PNP, N/O	
AD10	压力传感器, 带工作状态指示器, M8 插头, 窗口比较器, PNP, N/C	
AD11	压力传感器, 带 LCD 显示, M12 插头, 4 针, IO-Link®, PNP, NPN, 0...10 V, 1...5 V, 4...20 mA	
AD12	压力传感器, 带 LCD 显示, M8 插头, 4 针, IO-Link®, PNP, NPN, 0...10 V, 1...5 V, 4...20 mA	

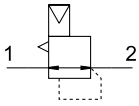
007	可选旋转手柄	
	无	
LD	加长旋转手柄	
008	可选安装位置	
	无	
KD	底部旋转手柄	
009	可锁功能	
	无	
AS	用附件可锁定	
E11	带集成锁	
010	安装方式	
	不带安装支架	
WR	安装支架, 旋转手柄带滚花螺母	
WP	基本型安装支架	
WPM	安装支架, 用于挂在气源处理装置中	
WB	背后中心安装(顶部和底部壁挂), 无需连接板	
011	EU 认证	
	无	
EX4	II 2GD	
012	UL 认证	
	无	
UL1	cULus 常规场所, 用于加拿大和美国	
013	气流方向	
	气流方向, 从左到右	
Z	气流方向, 从右到左	

技术参数

压力调节范围/驱动, 手控



压力调节范围/驱动, 气控



-  - 流量
800 ... 5000 l/min
-  - 温度范围
-10 ... +60°C
-  - 工作压力
1 ... 14 bar
-  - www.festo.com



精密减压阀用于迟滞要求在 0.02 bar 的敏感型应用场合。输出压力 p_2 在压力调节范围可用旋转手柄手动设置或通过外部先导减压阀的先导压力 p_{12} 气动设置（如可能，请使用精密减压阀）。当切断输入压力 p_1 时，输出压力 p_2 通过气口 3（二级排气）排气。

- 良好的调节特性，迟滞低，主压补偿
- 流量大，压降很小
- 二级排气量大，用于快速响应
- 减压阀锁，用于保护数值不被篡改
- 四种压力调节范围：
0.05 ... 0.7 bar, 0.05 ... 2.5 bar,
0.1 ... 4 bar 和 0.1 ... 12 bar
- 可选压力传感器
- 可选派生型 EX4，用于防爆区域 1, 2, 21 和 22

主要技术参数			MS6
规格			
气接口 1, 2 内螺纹			G1/4, G3/8 或 G1/2
连接板			[AG...] G1/4, G3/8, G1/2 或 G3/4
			[AQ...] 1/4 NPT, 3/8 NPT, 1/2 NPT 或 3/4 NPT
气接口 3 (二级排气)			G1/4
先导气口 12			G1/8 (MS6-LRP...-PO)
结构特点			精密膜片式先导减压阀
减压阀功能			输出压力恒定，带二级排气
安装方式			通过附件 管式安装 面板式安装
安装位置			任意
驱动锁			旋转手柄，带门 旋转手柄，带门，可用附件锁定 旋转手柄，带集成锁
压力调节范围/驱动 ¹⁾			[D2] [bar] 0.05 ... 0.7, 手控
			[D4] [bar] 0.05 ... 2.5, 手控
			[D5] [bar] 0.1 ... 4, 手控
			[D7] [bar] 0.1 ... 12, 手控 (0.1 ... 10 带压力传感器或带 UL 认证)
			[PO] [bar] 0.1 ... 12, 气控 (0.1 ... 10 带压力传感器或带 UL 认证)
最大迟滞			[bar] 0.02
压力指示器			通过压力传感器，在 LCD 上显示输出力，并输出电信号 通过压力传感器，用开关状态指示器显示输出压力，并输出电信号 通过精密压力表，指示输出压力 预置接口，用于 G1/8 预置接口，用于 G1/4

1) [D2]/[D4]/[D5]/[D7]: 输入压力 $p_1 \geq$ 输出压力 $p_2 + 1$ bar
[PO]: 先导压力 $p_{12} =$ 输出压力 $p_2 + \max. 0.5$ bar

† 注意：本产品符合 ISO 1179-1 和 ISO 228-1

技术参数

流量					
压力调节范围		[D2]: 0.05 ... 0.7 bar	[D4]: 0.05 ... 2.5 bar	[D5]: 0.1 ... 4 bar	[D7]/[PO]: 0.1 ... 12 bar
标准额定流量 q_{nN} [l/min]					
q _{nN} 1 → 2	G1/4	800 ¹⁾	1100 ²⁾	1400 ³⁾	3000 ⁴⁾
	G3/8	1100 ¹⁾	1400 ²⁾	1700 ³⁾	3300 ⁴⁾
	G1/2	1600 ¹⁾	2300 ²⁾	3000 ³⁾	5000 ⁴⁾
二级排气流量 [l/min]					
q _n 2 → 3		≥ 220 ⁵⁾	≥ 450 ⁶⁾	≥ 650 ⁷⁾	≥ 900 ⁸⁾

- 1) 测量条件: p₁ = 10 bar 和 p₂ = 0.5 bar, Δp = 0.1 bar
 2) 测量条件: p₁ = 10 bar 和 p₂ = 1.5 bar, Δp = 0.1 bar
 3) 测量条件: p₁ = 10 bar 和 p₂ = 2.5 bar, Δp = 0.1 bar
 4) 测量条件: p₁ = 10 bar 和 p₂ = 6.0 bar, Δp = 0.1 bar

- 5) 测量条件: p₁ = 10 bar 和 p₂ = 0.7 bar, Δp₂ = 0.1 bar
 6) 测量条件: p₁ = 10 bar 和 p₂ = 2.5 bar, Δp₂ = 0.1 bar
 7) 测量条件: p₁ = 10 bar 和 p₂ = 4.0 bar, Δp₂ = 0.1 bar
 8) 测量条件: p₁ = 10 bar 和 p₂ = 6.0 bar, Δp₂ = 0.1 bar

工作和环境条件

工作压力	[bar]	1 ... 14 (1 ... 10) ¹⁾
工作介质		压缩空气, 符合 ISO 8573-1:2010 [7:4:4] 惰性气体
工作/先导介质注意事项		不可用润滑介质工作
环境温度	[°C]	-10 ... +60 (0 ... +50) ²⁾
介质温度	[°C]	-10 ... +60 (0 ... +50) ²⁾
贮存温度	[°C]	-10 ... +60
耐腐蚀等级 CRC ³⁾		2
UL 认证 ⁴⁾		cUL us - Recognized (OL)

- 1) 括号内数值适用于 MS6-LRP 带 UL 认证。
 2) 括号内数值适用于 MS6-LRP 带压力传感器。
 3) 耐腐蚀等级 CRC 2, 符合 Festo FN 940070 标准
 中度耐腐蚀能力。有可能会产生冷凝水的应用场合。用于表面装饰要求的外部可视件, 与典型的工业应用场合环境气候直接接触。
 4) 详细信息: www.festo.com/sp → Certificates

ATEX

EU 认证	[EX4]
ATEX 防爆类别, 用于气体	II 2G
防爆型式, 用于气体	Ex h IIC T6 Gb X
ATEX 防爆类别, 用于粉尘	II 2D
防爆型式, 用于粉尘	Ex h IIIC T60°C Db X
防爆环境温度	-10°C ≤ Ta ≤ +60°C
CE 标记 (见合格声明) ¹⁾	符合欧盟防爆指令 (ATEX)

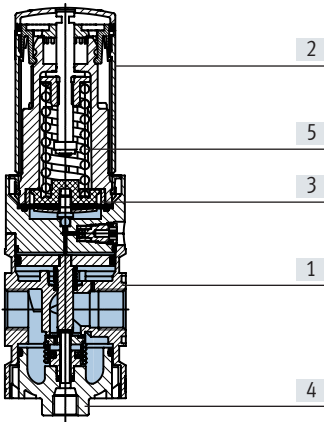
- 1) 详细信息: www.festo.com/sp → Certificates

重量 [g]

精密减压阀	1000
精密减压阀, 带旋转手柄, 带集成锁	1120

技术参数

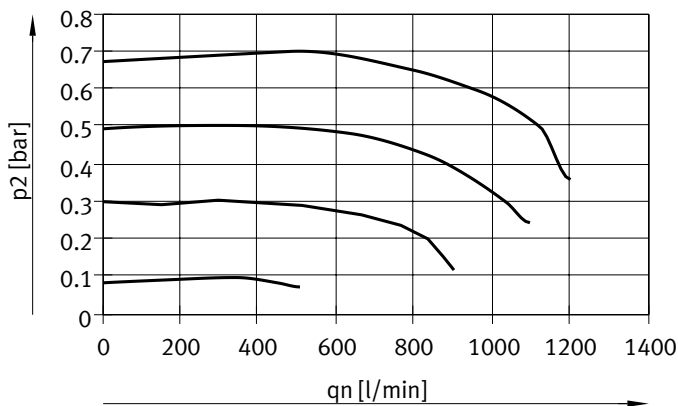
材料 剖面图



精密减压阀	
[1] 外壳	压铸铝
[2] 旋转手柄	PA, POM
旋转手柄, 带集成锁	铝
[3] 膜片	NBR
[4] 底盖	PC
[5] 弹簧	钢
- 密封件	NBR
材料注意事项	RoHS 合规 不含铜和聚四氟乙烯 (不适用于 EN 压力表 1/8 的转接件, 带精密压力表或压力传感器)

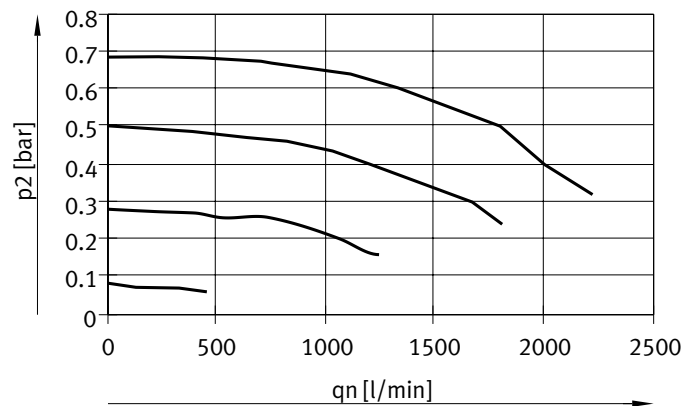
标准流量 q_n 与输出压力 p_2 ($p_1 = 10 \text{ bar}$) 的关系

MS6-LRP-1/4-D2



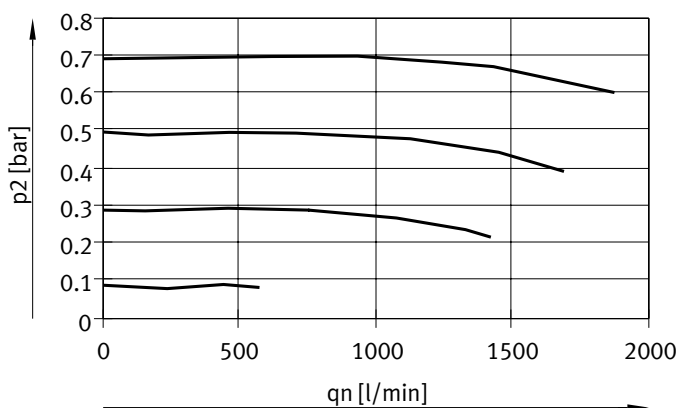
— [D2]: 0.05 ... 0.7 bar

MS6-LRP-3/8-D2



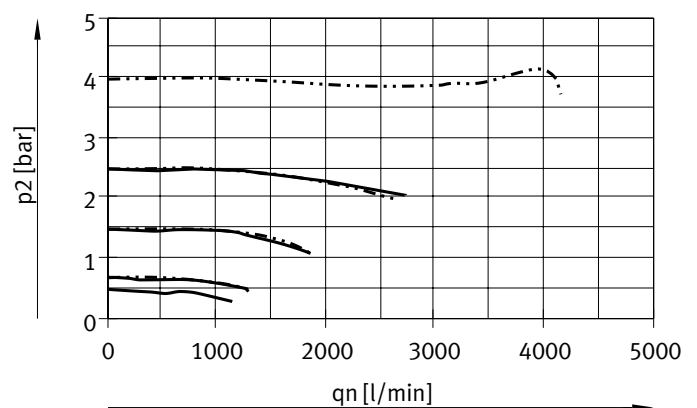
— [D2]: 0.05 ... 0.7 bar

MS6-LRP-1/2-D2



— [D2]: 0.05 ... 0.7 bar

MS6-LRP-1/4-D4/D5

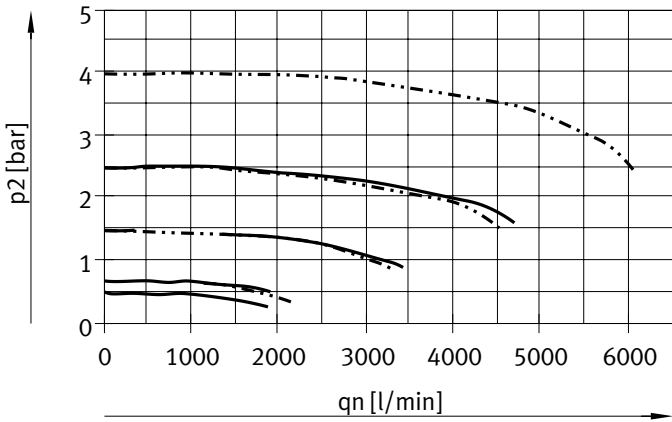


— [D4]: 0.05 ... 2.5 bar
- - - [D5]: 0.1 ... 4 bar

技术参数

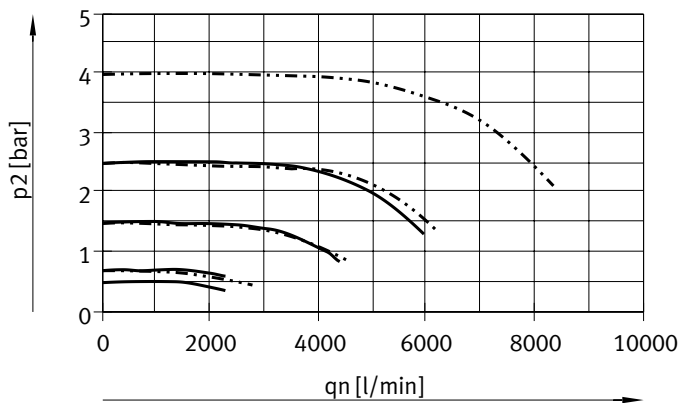
标准流量 q_n 与输出压力 p_2 ($p_1 = 10 \text{ bar}$) 的关系

MS6-LRP-3/8-D4/D5



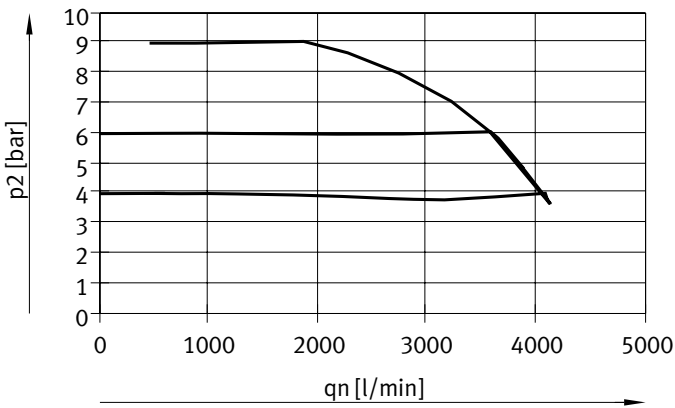
— [D4]: 0.5 ... 2.5 bar
- - - [D5]: 0.1 ... 4 bar

MS6-LRP-1/2-D4/D5



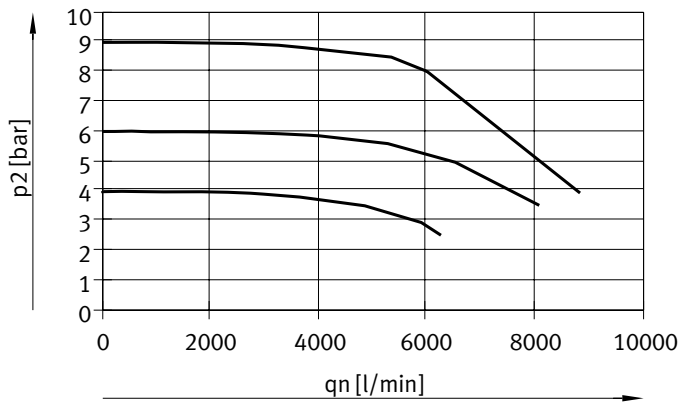
— [D4]: 0.5 ... 2.5 bar
- - - [D5]: 0.1 ... 4 bar

MS6-LRP-1/4-D7/PO



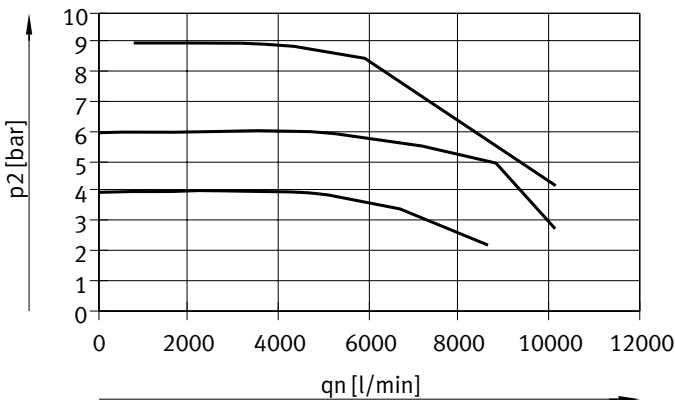
— [D7]/[PO]: 0.1 ... 12 bar

MS6-LRP-3/8-D7/PO



— [D7]/[PO]: 0.1 ... 12 bar

MS6-LRP-1/2-D7/PO

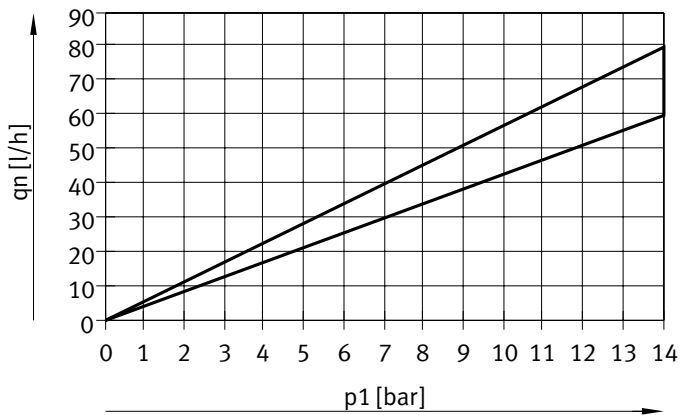


— [D7]/[PO]: 0.1 ... 12 bar

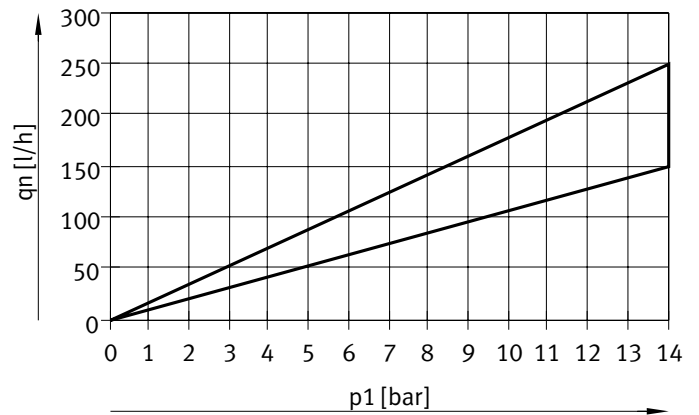
技术参数

内部耗气量 qn 与输入压力 p1 的关系

MS6-LRP-...-D2/D4



MS6-LRP-...-D5/D7/P0



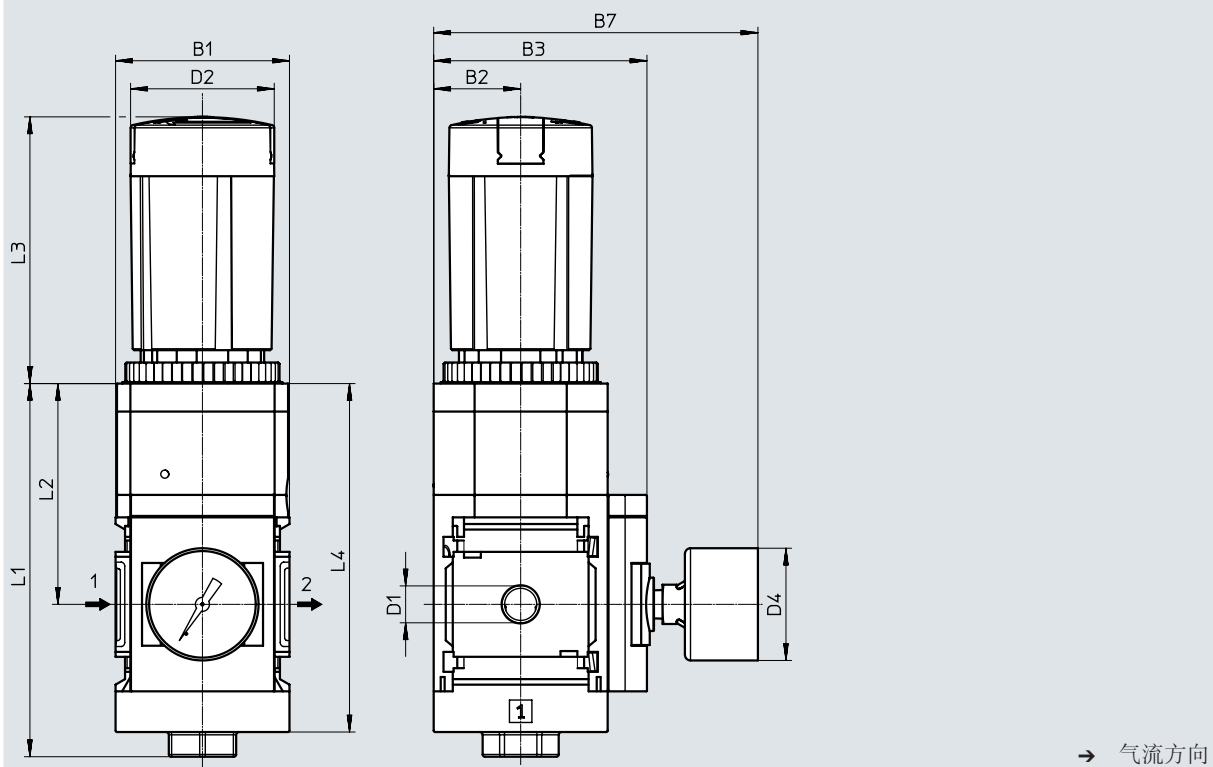
尺寸

CAD 相关数据 → www.festo.com

[D2]/[D4]/[D5]/[D7] 压力调节范围, 手控

[A8M] 转接件, 用于 EN 压力表 1/8, 带精密压力表

[AS] 旋转手柄, 带门, 可用附件锁定



型号	B1	B2	B3	B7	D1	D2 ∅	D4 ∅	L1	L2	L3	L4
MS6-LRP-1/4-D2/D4/D5/D7-A8M-AS	62	31	76	116	G1/4	51.2	40	133	78	95.1	124
MS6-LRP-3/8-D2/D4/D5/D7-A8M-AS					G3/8						
MS6-LRP-1/2-D2/D4/D5/D7-A8M-AS					G1/2						

注意: 本产品符合 ISO 1179-1 和 ISO 228-1

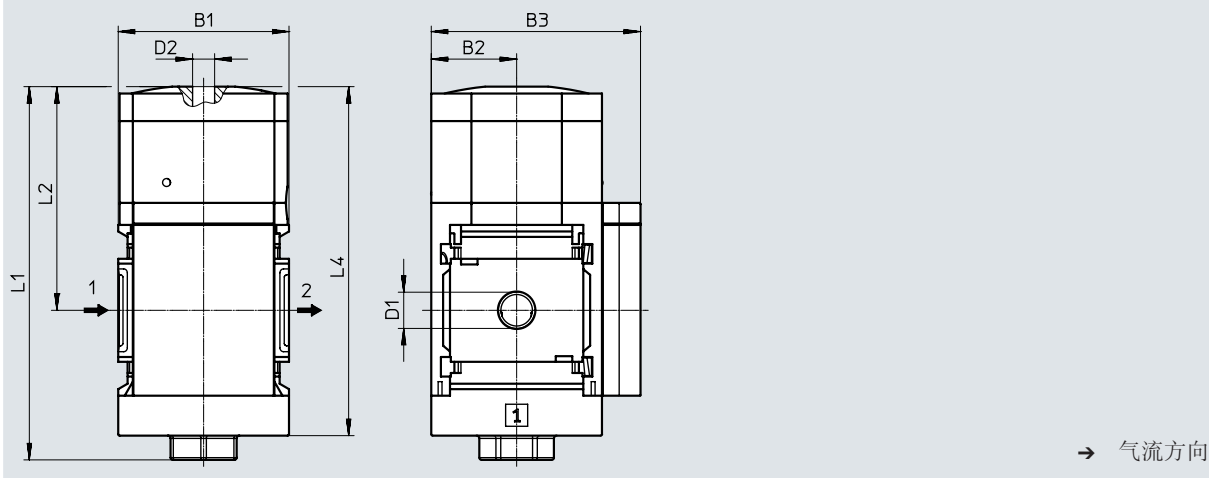
技术参数

尺寸

CAD 相关数据 → www.festo.com

[PO] 压力调节范围, 气控

[VS] 盖板



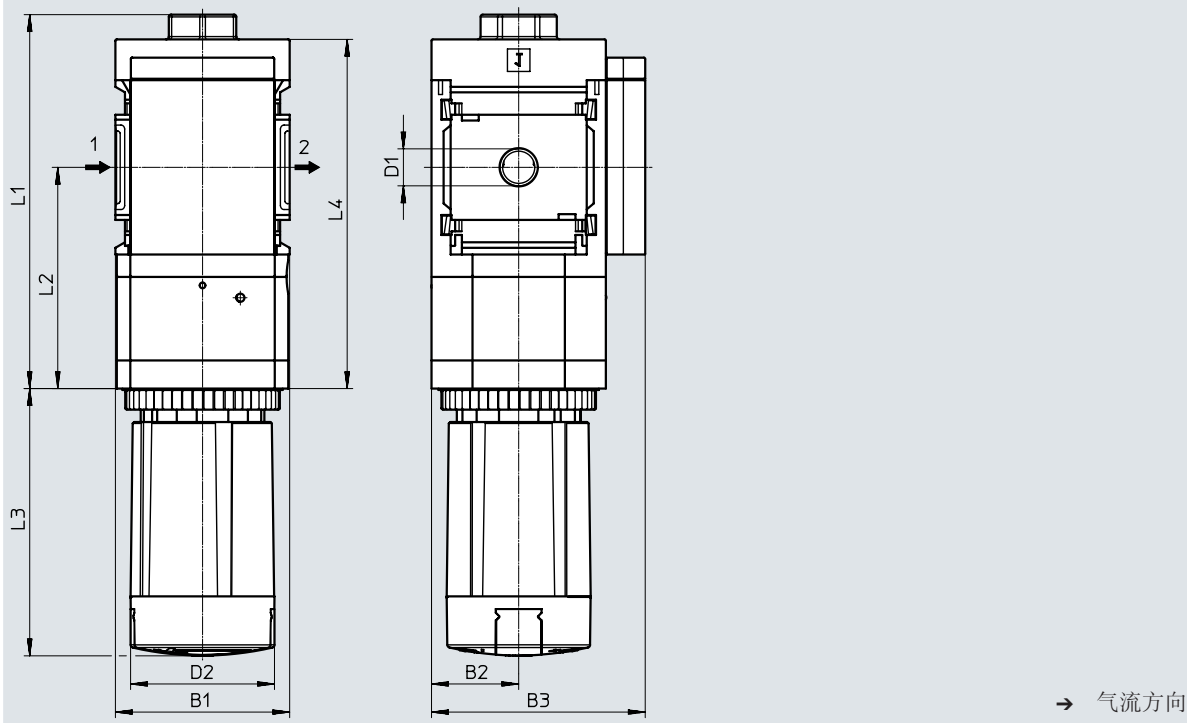
型号	B1	B2	B3	D1	D2	L1	L2	L4
MS6-LRP-1/4-PO-VS	62	31	76	G1/4	G1/8	136	81	127
MS6-LRP-3/8-PO-VS				G3/8				
MS6-LRP-1/2-PO-VS				G1/2				

注意: 本产品符合 ISO 1179-1 和 ISO 228-1

尺寸 - 可选安装位置

CAD 相关数据 → www.festo.com

[KD] 底部旋转手柄



型号	B1	B2	B3	D1	D2 ø	L1	L2	L3	L4
MS6-LRP-1/4-...-KD	62	31	76	G1/4	51.2	133	78	95.1	124
MS6-LRP-3/8-...-KD				G3/8					
MS6-LRP-1/2-...-KD				G1/2					

注意: 本产品符合 ISO 1179-1 和 ISO 228-1

技术参数

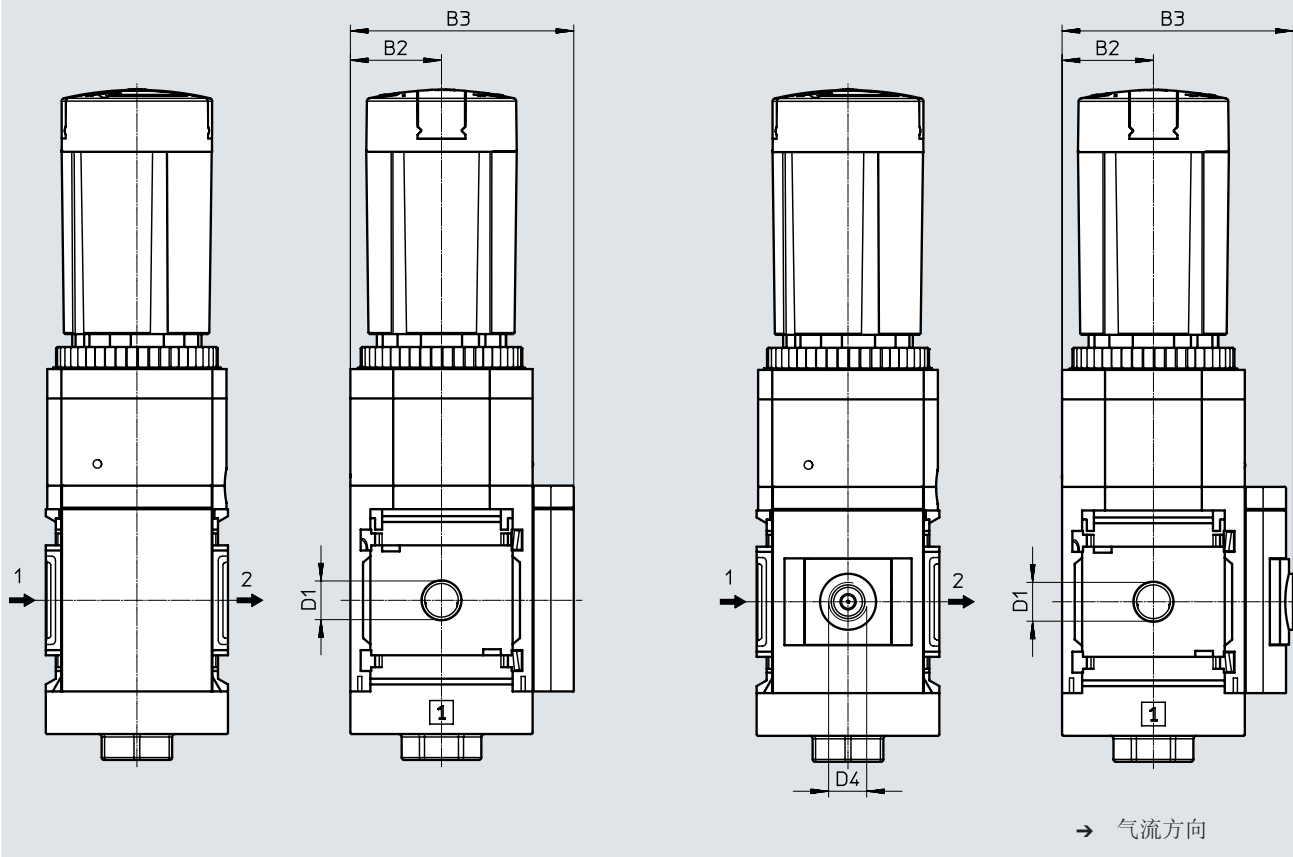
尺寸 - 压力表选项

[VS] 盖板

CAD 相关数据 → www.festo.com

[A8] 转接件, 用于 EN 压力表 1/8, 不带压力表

[A4] 转接件, 用于 EN 压力表 1/4, 不带压力表



型号	B2	B3	D1	D4
MS6-LRP-1/4-...-VS	31	76	G1/4	-
MS6-LRP-3/8-...-VS			G3/8	
MS6-LRP-1/2-...-VS			G1/2	
MS6-LRP-1/4-...-A8	31	78.5	G1/4	G1/8
MS6-LRP-3/8-...-A8			G3/8	
MS6-LRP-1/2-...-A8			G1/2	
MS6-LRP-1/4-...-A4	31	78.5	G1/4	G1/4
MS6-LRP-3/8-...-A4			G3/8	
MS6-LRP-1/2-...-A4			G1/2	

注意: 本产品符合 ISO 1179-1 和 ISO 228-1

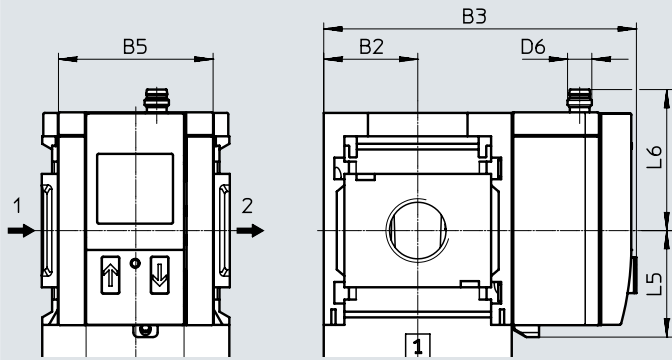
技术参数

尺寸 - 压力表选项

[AD1 ... 4] 压力传感器, 带 LCD 显示

CAD 相关数据 → www.festo.com

技术参数 → Internet: sde1



派生型 AD1:
SDE1-D10-G2-MS-L-P1-M8 带 3 针
M8x1 插头, 1 开关输出 PNP

派生型 AD2:
SDE1-D10-G2-MS-L-N1-M8 带 3 针
M8x1 插头, 1 开关输出 NPN

派生型 AD3:
SDE1-D10-G2-MS-L-PI-M12 带 4 针
M12x1 插头, 1 开关输出 PNP 和
4 ... 20 mA 模拟量

派生型 AD4:
SDE1-D10-G2-MS-L-NI-M12 带 4 针
M12x1 插头, 1 开关输出 NPN 和
4 ... 20 mA 模拟量

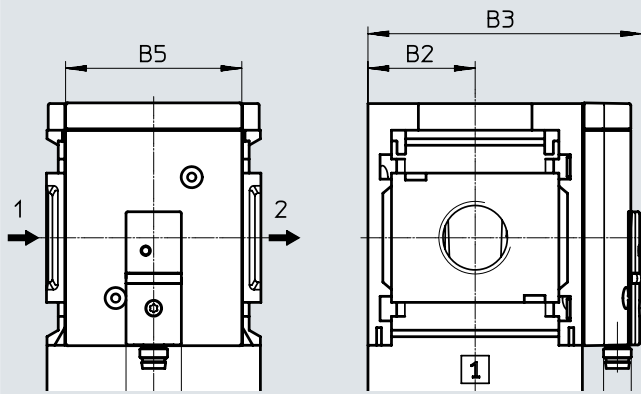
→ 气流方向

型号	B2	B3	B5	B6	D6	L5	L6
MS6-LRP-...AD1/AD2	31	103	51	32.3	M8x1	35.1	46.7
MS6-LRP-...AD3/AD4	31	103	51	32.3	M12x1	35.1	55.8

† 注意: 本产品符合 ISO 1179-1 和 ISO 228-1

[AD7 ... 10] 压力传感器, 不带 LCD 显示 (仅开关状态指示器)

技术参数 → Internet: sde5



派生型 AD7:
SDE5-D10-O-...-P-M8 带 3 针插头
M8x1, 阈值比较, 1 开关输出 PNP,
常开触点

派生型 AD8:
SDE5-D10-C-...-P-M8 带 3 针插头
M8x1, 阈值比较, 1 开关输出 PNP,
常闭触点

派生型 AD9:
SDE5-D10-O3-...-P-M8 带 3 针插头
M8x1, 窗口比较, 1 开关输出 PNP,
常开触点

派生型 AD10:
SDE5-D10-C3-...-P-M8 带 3 针 M8x1
插头, 窗口比较, 1 开关输出 PNP,
常闭触点

→ 气流方向

型号	B2	B3	B5	B6	D6
MS6-LRP-...AD7/AD8/AD9/AD10	31	79.1	51	16	M8x1

† 注意: 本产品符合 ISO 1179-1 和 ISO 228-1

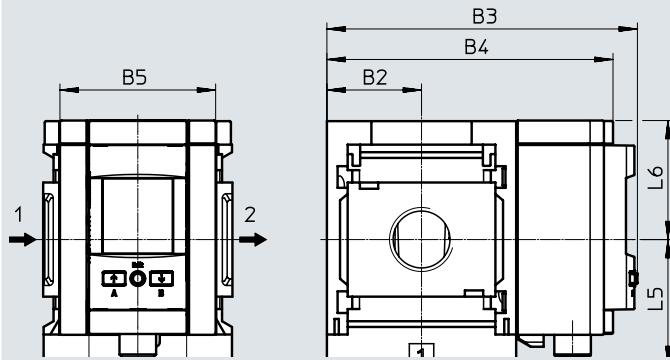
技术参数

尺寸 - 压力表选项

[AD11/AD12] 压力传感器, 带 LCD 显示

CAD 相关数据 → www.festo.com

技术参数 → Internet: spau



派生型 AD11:

SPAU-P10R-MS-L-PNLK-M12 带 M12

插头, 4针, IO-Link, PNP, NPN,

0 ... 10 V, 1 ... 5 V, 4 ... 20 mA

派生型 AD12:

SPAU-P10R-MS-L-PNLK-M8 带 M8 插

头, 4针, IO-Link, PNP, NPN,

0 ... 10 V, 1 ... 5 V, 4 ... 20 mA

→ 气流方向

型号	B2	B3	B4	B5	B6	D6	L5	L6
MS6-LRP-...-AD11	31	101.8	93.7	51	32	M12x1	41.2	39
MS6-LRP-...-AD12	31	101.8	93.7	51	32	M8x1	37.9	39

注意: 本产品符合 ISO 1179-1 和 ISO 228-1

技术参数

尺寸 - 旋转手柄

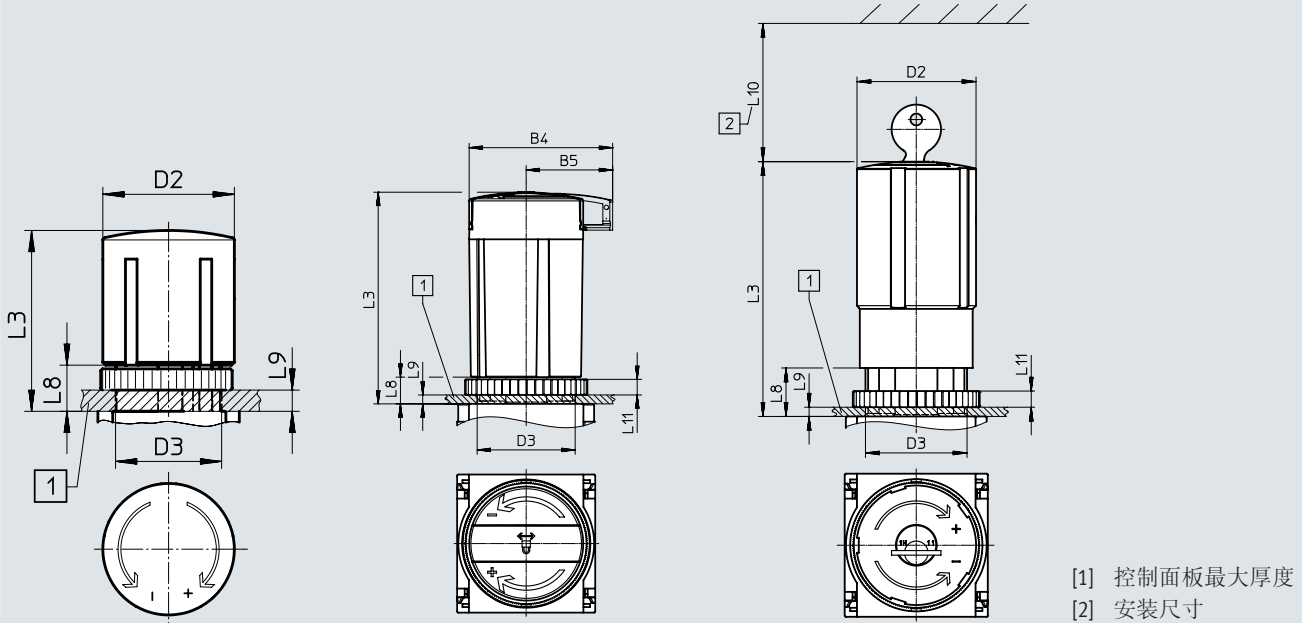
用于安装到控制面板

CAD 相关数据 → www.festo.com

[1] 旋转手柄，带门

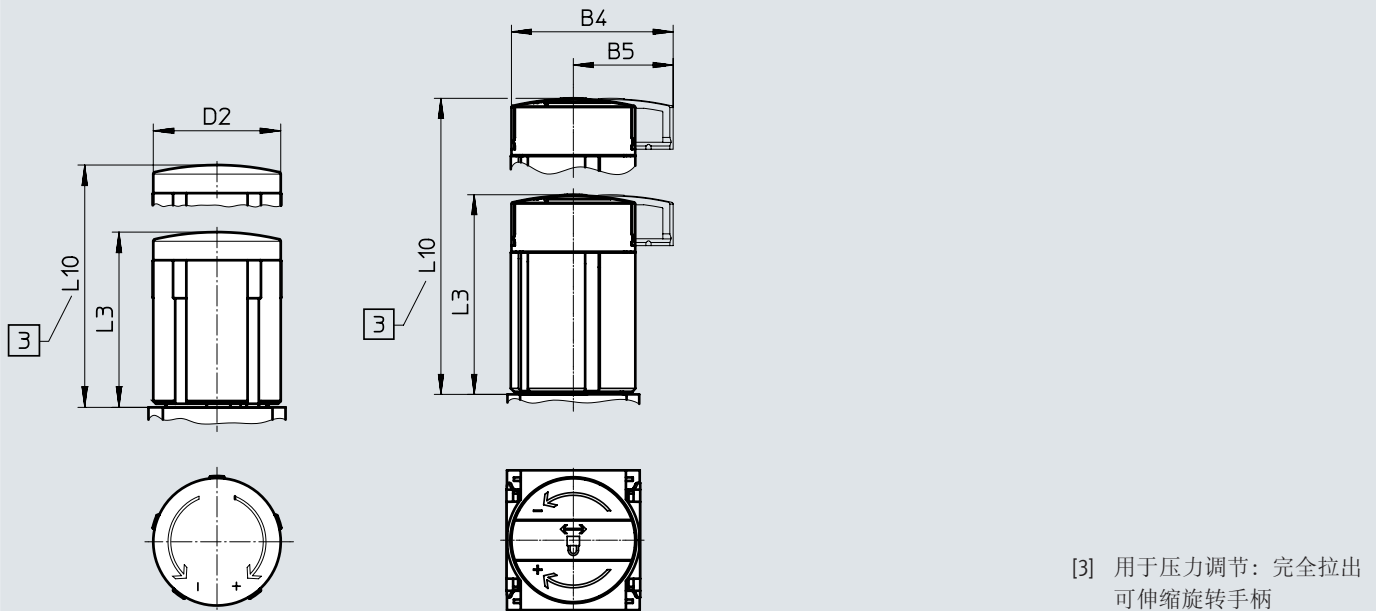
[AS] 旋转手柄，带门，可用附件锁定

[E11] 旋转手柄，带集成锁



[LD] 旋转手柄，加长，带门

[LD-AS] 旋转手柄，加长，带门，可用附件锁定



型号	B4	B5	D2	D3	L3	L8	L9	L10
MS6-LRP...	-	-	51.2	M44x1	86	21	14	-
MS6-LRP...-AS	64.4	38.8			95.1	12	5	-
MS6-LRP...-E11	-	-			110	21	14	60
MS6-LRP...-LD	-	-		-	86	-	-	139
MS6-LRP...-LD-AS	64.4	38.8		-	95.5	-	-	148.5

技术参数

订货数据			
转接件，用于 EN 压力表 1/8，带锁定的旋转手柄			
规格	接口	订货号	型号
压力调节范围 0.05 ... 0.7 bar, 手控			
MS6	G1/4	538004	MS6-LRP-1/4-D2-A8
	G3/8	538012	MS6-LRP-3/8-D2-A8
	G1/2	538020	MS6-LRP-1/2-D2-A8
压力调节范围 0.05 ... 2.5 bar, 手控			
MS6	G1/4	538006	MS6-LRP-1/4-D4-A8
	G3/8	538014	MS6-LRP-3/8-D4-A8
	G1/2	538022	MS6-LRP-1/2-D4-A8
压力调节范围 0.1 ... 4 bar, 手控			
MS6	G1/4	538008	MS6-LRP-1/4-D5-A8
	G3/8	538016	MS6-LRP-3/8-D5-A8
	G1/2	538024	MS6-LRP-1/2-D5-A8
压力调节范围 0.1 ... 12 bar, 手控			
MS6	G1/4	538010	MS6-LRP-1/4-D7-A8
	G3/8	538018	MS6-LRP-3/8-D7-A8
	G1/2	538026	MS6-LRP-1/2-D7-A8

订货数据 – 模块化产品系统

订货表	模块宽度 [mm]	62	条件	代码	输入代码
模块订货号	538028				
系列	标准			MS	MS
规格	6			6	6
功能	精密减压阀			-LRP	-LRP
气接口	内螺纹 G1/4		[1]	-1/4	
	内螺纹 G3/8		[1]	-3/8	
	内螺纹 G1/2		[1]	-1/2	
	连接板 G1/4			-AGB	
	连接板 G3/8			-AGC	
	连接板 G1/2			-AGD	
	连接板 G3/4			-AGE	
	连接板 NPT1/4		[1]	-AQN	
	连接板 NPT3/8		[1]	-AQP	
	连接板 NPT1/2		[1]	-AQR	
连接板 NPT3/4		[1]	-AQS		
压力调节范围/驱动	0.05 ... 0.7 bar, 手控			-D2	
	0.05 ... 2.5 bar, 手控			-D4	
	0.1 ... 4 bar, 手控			-D5	
	0.1 ... 12 bar, 手控			-D7	
	0.1 ... 12 bar, 气控 (通过先导减压阀确定压力范围)		[1] [2]	-PO	
压力表选项	盖板			-VS	
	转接件, 用于 EN 压力表 1/8, 不带压力表			-A8	
	转接件, 用于 EN 压力表 1/8, 带精密压力表			-A8M	
	转接件, 用于 EN 压力表 1/4, 不带压力表			-A4	
	压力传感器, 带 LCD 显示, M8 插头, 1 开关输出 PNP, 3 针		[1] [3]	-AD1	
	压力传感器, 带 LCD 显示, M8 插头, 1 开关输出 NPN, 3 针		[1] [3]	-AD2	
	压力传感器, 带 LCD 显示, M12 插头, 1 开关输出 PNP, 4 针, 模拟量输出 4 ... 20 mA		[1] [3]	-AD3	
	压力传感器, 带 LCD 显示, M12 插头, 1 开关输出 NPN, 4 针, 模拟量输出 4 ... 20 mA		[1] [3]	-AD4	
	压力传感器, 带开关状态指示器, M8 插头, 阈值比较, PNP, 常开触点		[1] [4]	-AD7	
	压力传感器, 带开关状态指示器, M8 插头, 阈值比较, PNP, 常闭触点		[1] [4]	-AD8	
	压力传感器, 带开关状态指示器, M8 插头, 窗口比较, PNP, 常开触点		[1] [4]	-AD9	
	压力传感器, 带开关状态指示器, M8 插头, 窗口比较, PNP, 常闭触点		[1] [4]	-AD10	
	压力传感器, 带 LCD 显示, M12 插头, 4 针, IO-Link, PNP, NPN, 0 ... 10 V, 1 ... 5 V, 4 ... 20 mA		[3]	-AD11	
	压力传感器, 带 LCD 显示, M8 插头, 4 针, IO-Link, PNP, NPN, 0 ... 10 V, 1 ... 5 V, 4 ... 20 mA		[3]	-AD12	

[1] 1/4, 3/8, 1/2, 不带 EU EX4 认证。

AQN, AQP, AQR,
AQS, PO,
AD1 ... AD4,
AD7 ... AD10, KD,
E11, WPM

[2] PO 不适用于旋转手柄选项 LD
不适用于锁定选项s AS, E11

不适用于安装方式 WR

[3] AD1 ... AD4, 测量范围 max. 10 bar
AD11/AD12 不适用于压力调节范围/驱动 D2, D4

[4] AD7 ... AD10 测量范围 max. 10 bar
不适用于压力调节范围/驱动 D2

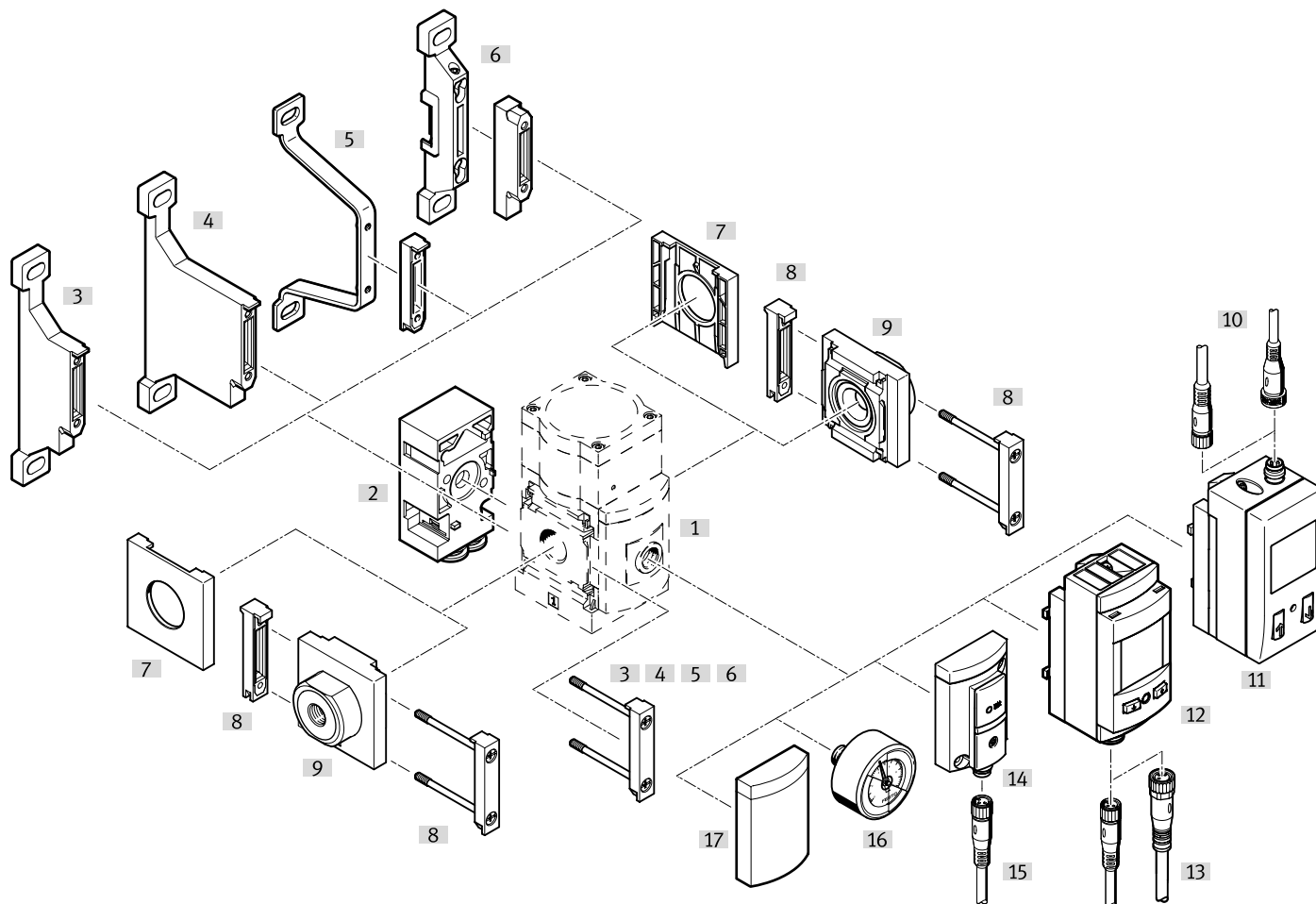
订货数据 – 模块化产品系统


订货表		条件	代码	输入代码
模块宽度	[mm] 62			
可选旋转手柄	不带			
	加长旋转手柄	[5]	-LD	
可选安装位置	不带			
	底部旋转手柄	[1] [6]	-KD	
锁定选项	不带			
	可通过附件锁定		-AS	
	带集成锁	[1]	-E11	
安装方式	不带安装支架			
	安装支架, 带滚花螺母, 用于减压阀头	[7]	-WR	
	安装支架, 标准型	[8]	-WP	
	安装支架, 用于连接气源处理装置	[1] [8]	-WPM	
	安装支架, 背后中心安装 (顶部和底部壁挂), 无需连接板		-WB	
EU 认证	无			
	II 2GD, 符合欧盟防爆指令 (ATEX)		-EX4	
UL 认证	无			
	cULus, 常规场所, 用于加拿大和美国		-UL1	
气流方向	气流方向: 从左到右			
	气流方向: 从右到左		-Z	

- [5] LD 不适用于锁定选项 E11
 [6] KD 不适用于安装方式 WP
 [7] WR 不适用于旋转手柄选项 LD
 [8] WP, WPM 仅适用于连接板 AGB, AGC, AGD, AGE, AQN, AQP, AQR 或 AQS

外围元件一览

精密减压阀 MS6-LRPB 带向后输出压力



 注意

附加附件:

模块连接件, 用于组合规格 MS4/MS6 或规格 MS9

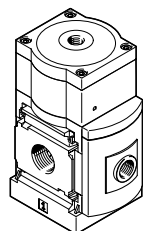
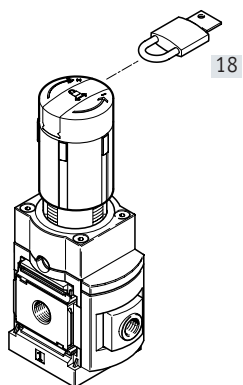
→ Internet: amv, rmv, armv

转接件, 用于型材安装

→ Internet: ipm-80, ipm-40-80, ipm-80-80

手控

气控

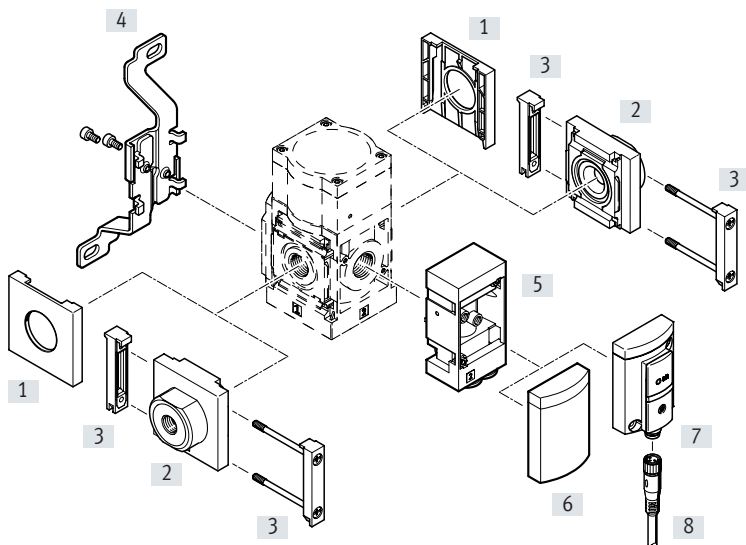


外围元件一览

安装元件和附件	单个设备		组合		→ 页码/Internet
	不带连接板	带连接板	不带连接板	带连接板	
[1] 转接件, 用于 EN 压力表 1/8, 1/4 A8/A4	■	■	■	■	78
[2] 直角式输出接头 B...	■	■	■	■	78
[3] 安装支架 MS6-WP	-	■	■	■	ms6-wp
[4] 安装支架 MS6-WPB	-	■	■	■	ms6-wp
[5] 安装支架 MS6-WPE	-	■	■	■	ms6-wp
[6] 安装支架 MS6-WPM	-	■	■	■	ms6-wp
[7] 盖子 MS6-END	■	-	■	-	ms6-end
[8] 模块连接件 MS6-MV	-	■	■	■	ms6-mv
[9] 连接板组件 MS6-AG...	-	■	-	■	ms6-ag
[10] 连接电缆 NEBU-M8...-LE3/NEBU-M12...-LE4	■	■	■	■	110
[11] 压力传感器, 带显示 AD1 ... AD4	■	■	■	■	78
[12] 压力传感器, 带 LCD 显示 AD11/AD12	■	■	■	■	78
[13] 连接电缆 NEBU-M8...-LE4/NEBU-M12...-LE4	■	■	■	■	110
[14] 压力传感器, 不带显示 AD7 ... AD10	■	■	■	■	78
[15] 连接电缆 NEBU-M8...-LE3	■	■	■	■	110
[16] 精密压力表 A8M/MAP	■	■	■	■	78, 110
[17] 盖板 VS	■	■	■	■	78
[18] 挂锁 LRVS-D	■	■	■	■	110

外围元件一览

精密减压阀 MS6-LRPB 带向前输出压力



 注意

附加附件:

模块连接件, 用于组合规格 MS4/MS6 或规格 MS9

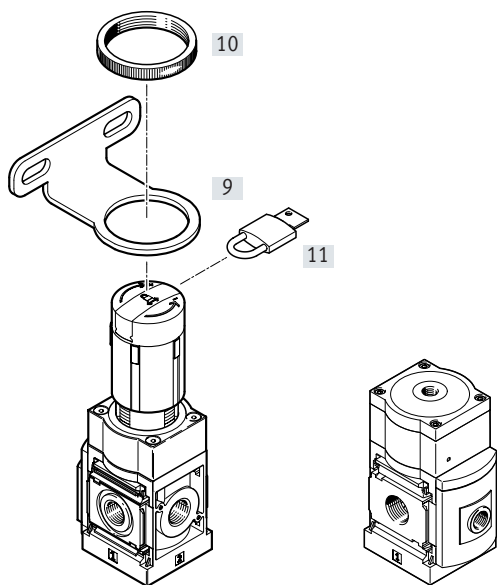
→ Internet: amv, rmv, armv

转接件, 用于型材安装

→ Internet: ipm-80, ipm-40-80, ipm-80-80

手控

气控



外围元件一览

安装元件和附件		单个设备		组合		→ 页码/Internet
		不带连接板	带连接板	不带连接板	带连接板	
[1]	盖子 MS6-END	■	-	■	-	ms6-end
[2]	连接板组件 MS6-AG...	-	■	-	■	ms6-ag
[3]	模块连接件 MS6-MV	-	■	■	■	ms6-mv
[4]	安装支架 MS6-WB	■	■	-	-	ms6-wb
[5]	直角式输出接头 B...	■	■	■	■	78
[6]	盖板 VS	■	■	■	■	78
[7]	压力传感器, 不带显示 AD7 ... AD10	■	■	■	■	78
[8]	连接电缆 NEBU-M8...-LE3	■	■	■	■	110
[9]	安装支架 MS6-WR	■	■	-	-	ms6-wr
[10]	滚花螺母 (包括在供货范围内) MS-LR	■	■	-	-	-
[11]	挂锁 LRVS-D	■	■	■	■	110

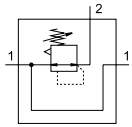
型号代码

001	系列
MS	MS 系列
002	规格
6	模块宽度 62 mm
003	功能
LRPB	精密减压阀, 用于气路板安装
004	气接口
1/2	内螺纹 G1/2
AGB	气路板 G1/4
AGC	气路板 G3/8
AGD	气路板 G1/2
AGE	气路板 G3/4
005	压力调节范围
D2	0.05 ... 0.7 bar
D4	0.05 ... 2.5 bar
D5	0.1 ... 4 bar
D7	0.1 ... 12 bar
PO	Max. 12 bar, 气控(通过先导减压阀确定压力范围)
006	可选压力表
VS	盖板
A8	转接件, 用于 EN 压力表 1/8, 不带压力表
A8M	转接件, 用于 EN 压力表 1/8, with precision 压力表
A4	转接件, 用于 EN 压力表 1/4, 不带压力表
AD1	压力传感器, 带 LCD 显示, M8 插头, PNP, 3针
AD2	压力传感器, 带 LCD 显示, M8 插头, NPN, 3针
AD3	压力传感器, 带 LCD 显示, M12 插头, PNP, 4针, 模拟量输出 4 ... 20 mA
AD4	压力传感器, 带 LCD 显示, M12 插头, NPN, 4针, 模拟量输出 4 ... 20 mA
AD7	压力传感器, 带开关显示, M8 插头, 阈值比较器, PNP, N/O
AD8	压力传感器, 带开关显示, M8 插头, 阈值比较器, PNP, N/C
AD9	压力传感器, 带开关显示, M8 插头, 窗口比较器, PNP, N/O
AD10	压力传感器, 带工作状态指示器, M8 插头, 窗口比较器, PNP, N/C
AD11	压力传感器, 带 LCD 显示, M12 插头, 4针, IO-Link®, PNP, NPN, 0...10 V, 1...5 V, 4...20 mA
AD12	压力传感器, 带 LCD 显示, M8 插头, 4针, IO-Link®, PNP, NPN, 0...10 V, 1...5 V, 4...20 mA

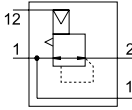
007	可选旋转手柄
	无
LD	加长旋转手柄
008	可选安装位置
	无
KD	底部旋转手柄
009	可锁功能
	无
AS	用附件可锁定
E11	带集成锁
010	可选压力输出
	无
BD	直角式输出接头 QS-8
BE	直角式输出接头 QS-10
011	安装方式
	不带安装支架
WR	安装支架, 旋转手柄带滚花螺母
WP	基本型安装支架
WPM	安装支架, 用于挂在气源处理装置中
WB	背后中心安装(顶部和底部壁挂), 无需连接板
WPB	安装支架, 用于大平面间隙
012	EU 认证
	无
EX4	II 2GD
013	UL 认证
	无
UL1	cULus 常规场所, 用于加拿大和美国
014	气流方向
	向后输出压力
Z	向前输出压力

技术参数

压力调节范围/驱动, 手控



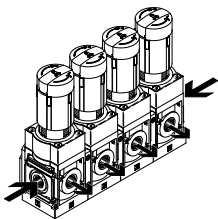
压力调节范围/驱动, 气控



-  - 流量
1600 ... 5000 l/min
-  - 温度范围
-10 ... +60°C
-  - 工作压力
1 ... 14 bar
-  - www.festo.com



多个精密减压阀并排安装在气路板上:



输出压力 p_2 在压力调节范围可用旋转手柄手动设置或通过外部先导减压阀的先压力 p_{12} 气动设置 (如可能, 请使用精密减压阀)。当切断输入压力 p_1 时, 输出压力 p_2 通过气口 3 (二级排气) 排气。

- 良好的调节特性, 迟滞低, 主压补偿
- 气路板集成安装, 带气源串联通道
- 用于配置集成安装减压阀, 带独立压力调节范围
- 减压阀锁, 用于保护数值不被篡改
- 四种压力调节范围:
0.05 ... 0.7 bar, 0.05 ... 2.5 bar, 0.1 ... 4 bar 和 0.1 ... 12 bar
- 可选压力传感器
- 可选派生型 EX4, 用于防爆区域 1, 2, 21 和 22

精密减压阀用于迟滞要求在 0.02 bar 的敏感型应用场合。

主要技术参数			MS6
规格			MS6
气接口 1	内螺纹		G1/2
连接板	[AG...]	G1/4, G3/8, G1/2 或 G3/4	
气接口 2	内螺纹		G1/2
直角式输出接头	[BD]	QS-8	
	[BE]	QS-10	
气接口 3			G1/4
先导气口 12			G1/8 (MS6-LRPB-...-PO)
结构特点			精密膜片式先导减压阀, 带气源串联通道
减压阀功能			输出压力恒定, 带二级排气
安装方式			通过附件
			管式安装
			面板式安装
安装位置			任意
驱动锁			旋转手柄, 带闩
			旋转手柄, 带闩, 可用附件锁定
			旋转手柄, 带集成锁
压力调节范围/驱动 ¹⁾	[D2]	[bar]	0.05 ... 0.7, 手控
	[D4]	[bar]	0.05 ... 2.5, 手控
	[D5]	[bar]	0.1 ... 4, 手控
	[D7]	[bar]	0.1 ... 12, 手控 (0.1 ... 10 带压力传感器 AD... 或带 UL 认证)
	[PO]	[bar]	0.1 ... 12, 气控 (0.1 ... 10 带压力传感器 AD... 或带 UL 认证)
最大迟滞	[bar]	0.02	

1) [D2]/[D4]/[D5]/[D7]: 输入压力 $p_1 \geq$ 输出压力 $p_2 + 1$ bar
[PO]: 先导压力 $p_{12} =$ 输出压力 $p_2 + \max. 0.5$ bar

† 注意: 本产品符合 ISO 1179-1 和 ISO 228-1

技术参数

主要技术参数	
规格	MS6
压力指示器	通过压力传感器，在 LCD 上显示输出力，并输出电信号
	通过压力传感器，用开关状态指示器显示输出压力，并输出电信号
	通过压力表显示输出压力
	预置接口，用于 G1/8
	预置接口，用于 G1/4

流量				
压力调节范围	[D2]: 0.05 ... 0.7 bar	[D4]: 0.05 ... 2.5 bar	[D5]: 0.1 ... 4 bar	[D7]/[PO]: 0.1 ... 12 bar
标准额定流量 q _N [l/min]				
q _N 1 → 2	G1/2	1600 ¹⁾	2300 ²⁾	3000 ³⁾
5000 ⁴⁾				
二级排气流量 [l/min]				
q _n 2 → 3		≥ 220 ⁵⁾	≥ 450 ⁶⁾	≥ 650 ⁷⁾
				≥ 900 ⁸⁾

- 1) 测量条件: p₁ = 10 bar 和 p₂ = 0.5 bar, Δp = 0.1 bar
 2) 测量条件: p₁ = 10 bar 和 p₂ = 1.5 bar, Δp = 0.1 bar
 3) 测量条件: p₁ = 10 bar 和 p₂ = 2.5 bar, Δp = 0.1 bar
 4) 测量条件: p₁ = 10 bar 和 p₂ = 6.0 bar, Δp = 0.1 bar

- 5) 测量条件: p₁ = 10 bar 和 p₂ = 0.7 bar, Δp₂ = 0.1 bar
 6) 测量条件: p₁ = 10 bar 和 p₂ = 2.5 bar, Δp₂ = 0.1 bar
 7) 测量条件: p₁ = 10 bar 和 p₂ = 4.0 bar, Δp₂ = 0.1 bar
 8) 测量条件: p₁ = 10 bar 和 p₂ = 6.0 bar, Δp₂ = 0.1 bar

工作和环境条件	
工作压力 [bar]	1 ... 14 (1 ... 10) ¹⁾
工作介质	压缩空气，符合 ISO 8573-1:2010 [7:4:4]
	惰性气体
工作/先导介质注意事项	不可用润滑介质工作
环境温度 [°C]	-10 ... +60 (0 ... +50) ²⁾
介质温度 [°C]	-10 ... +60 (0 ... +50) ²⁾
贮存温度 [°C]	-10 ... +60
耐腐蚀等级 CRC ³⁾	2
UL 认证 ⁴⁾	c UL us - Recognized (OL)

- 1) 括号内数值适用于 MS6-LRPB 带 UL 认证。
 2) 括号内数值适用于 MS6-LRPB 带压力传感器。
 3) 耐腐蚀等级 CRC 2，符合 Festo FN 940070 标准
 中度耐腐蚀能力。有可能会产生冷凝水的应用场合。用于表面装饰要求的外部可视件，与典型的工业应用场合环境气候直接接触。
 4) 详细信息: www.festo.com/sp → Certificates

ATEX	
EU 认证	[EX4]
ATEX 防爆类别，用于气体	II 2G
防爆型式，用于气体	Ex h IIC T6 Gb X
ATEX 防爆类别，用于粉尘	II 2D
防爆型式，用于粉尘	Ex h IIICT60°C Db X
防爆环境温度	-10°C ≤ Ta ≤ +60°C
CE 标记 (见合格声明) ¹⁾	符合欧盟防爆指令 (ATEX)

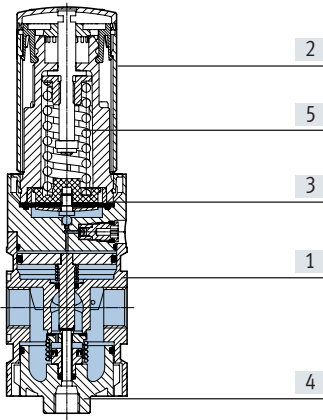
- 1) 详细信息: www.festo.com/sp → Certificates

重量 [g]	
精密减压阀	1000
精密减压阀，带旋转手柄，带集成锁	1120

技术参数

材料

剖面图



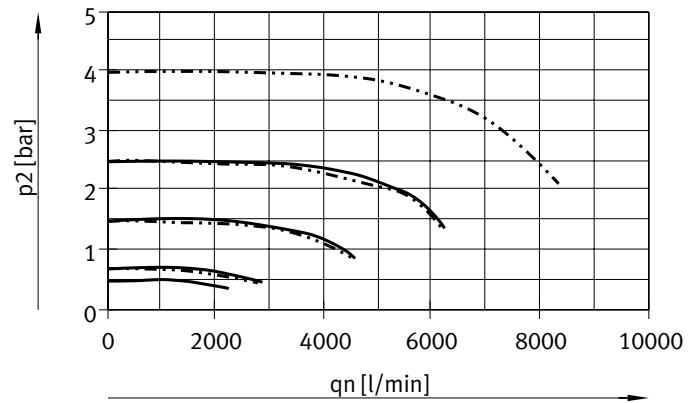
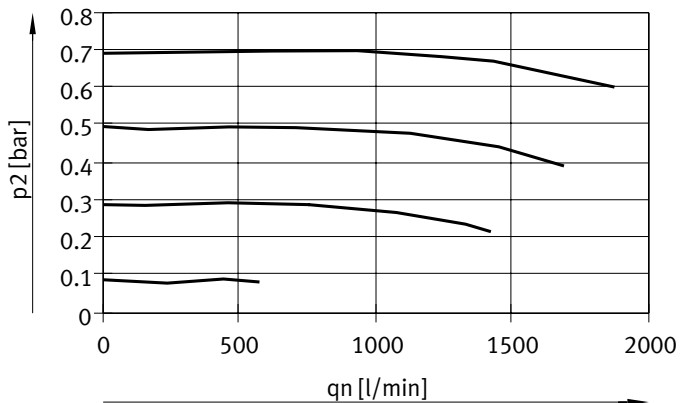
精密减压阀（气路板集成安装）

[1]	外壳	压铸铝
[2]	旋转手柄	PA, POM
[5]	旋转手柄，带集成锁	铝
[3]	膜片	NBR
[4]	底盖	PC
[5]	弹簧	钢
-	密封件	NBR
材料注意事项		RoHS 合规 不含铜和聚四氟乙烯 (不适用于 EN 压力表 1/8 的转接件，带精密压力表或压力传感器)

标准流量 q_n 与输出压力 p_2 ($p_1 = 10 \text{ bar}$) 的关系

MS6-LRPB-1/2-D2

MS6-LRPB-1/2-D4/D5

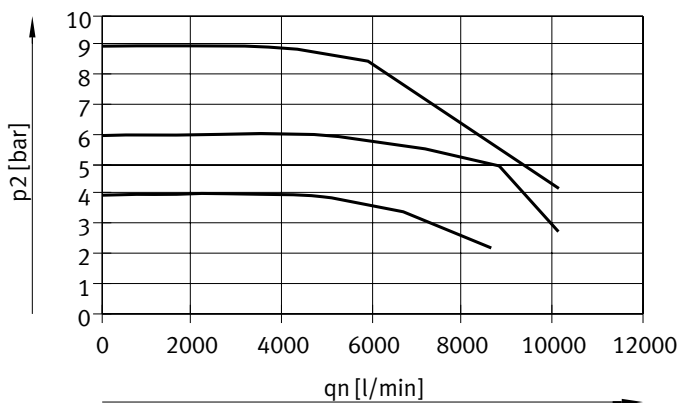


— [D2]: 0.05 ... 0.7 bar

— [D4]: 0.05 ... 2.5 bar

⋯ [D5]: 0.1 ... 4 bar

MS6-LRPB-1/2-D7/PO



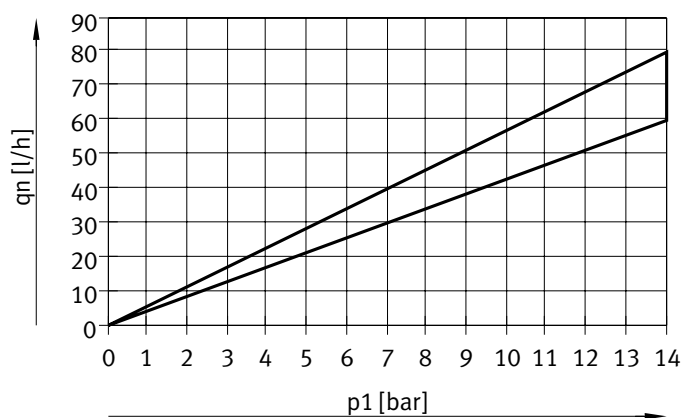
— [D7]/[PO]: 0.1 ... 12 bar

技术参数

内部耗气量 q_n 与输入压力 p_1 的关系

MS6-LRPB-...-D2/D4

MS6-LRPB-...-D5/D7/PO



尺寸

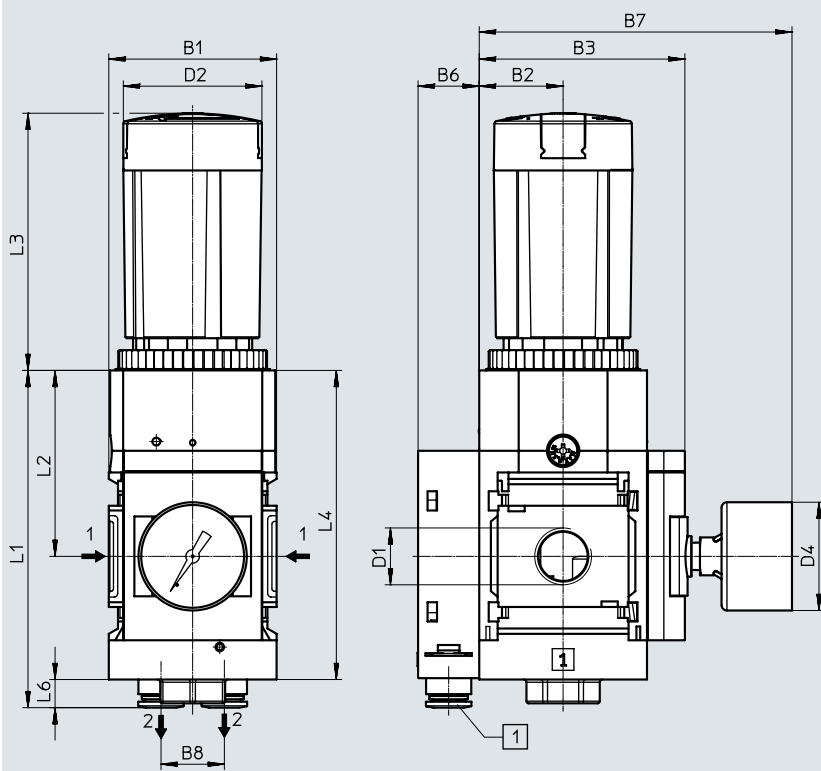
CAD 相关数据 → www.festo.com

[D2]/[D4]/[D5]/[D7] 压力调节范围, 手控

[A8M] 转接件, 用于 EN 压力表 1/8, 带精密压力表

[BD]/[BE] 直角式输出接头

[AS] 旋转手柄, 带门, 可用附件锁定



[1] 快插接头
→ 气流方向

型号	B1	B2	B3	B6	B7	B8	D1	D2 ∅	D4 ∅	L1	L2	L3	L4	L6
MS6-LRPB-1/2-D2/D4/D5/D7-A8M-BD/BE-AS	62	31	76	23	115	23.4	G1/2	51.2	40	124	68	95.1	114	10

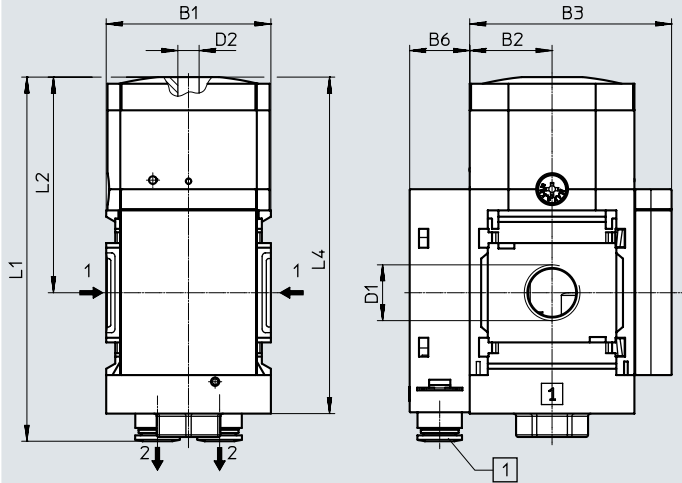
† 注意: 本产品符合 ISO 1179-1 和 ISO 228-1

技术参数

尺寸

CAD 相关数据 → www.festo.com

[PO] 压力调节范围, 气控
 [VS] 盖板
 [BD]/[BE] 直角式输出接头



[1] 快插接头
 → 气流方向

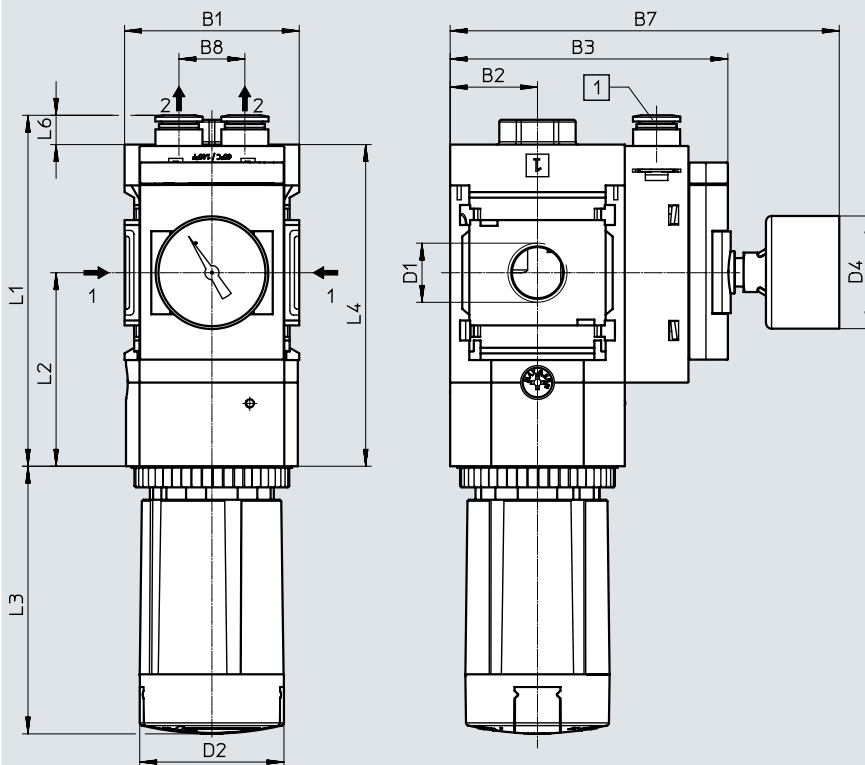
型号	B1	B2	B3	B6	D1	D2	L1	L2	L4
MS6-LRPB-1/2-PO-VS-BD/BE	62	31	76	23	G1/2	G1/8	137	81	127

注意: 本产品符合 ISO 1179-1 和 ISO 228-1

尺寸 - 可选安装位置

CAD 相关数据 → www.festo.com

[KD] 底部旋转手柄



[1] 快插接头
 → 气流方向

型号	B1	B2	B3	B7	B8	D1	D2 ∅	D4 ∅	L1	L2	L3	L4	L6
MS6-LRPB-1/2-...-KD	62	31	99	138	23.4	G1/2	51.2	40	124	68	95.1	114	10

注意: 本产品符合 ISO 1179-1 和 ISO 228-1

技术参数

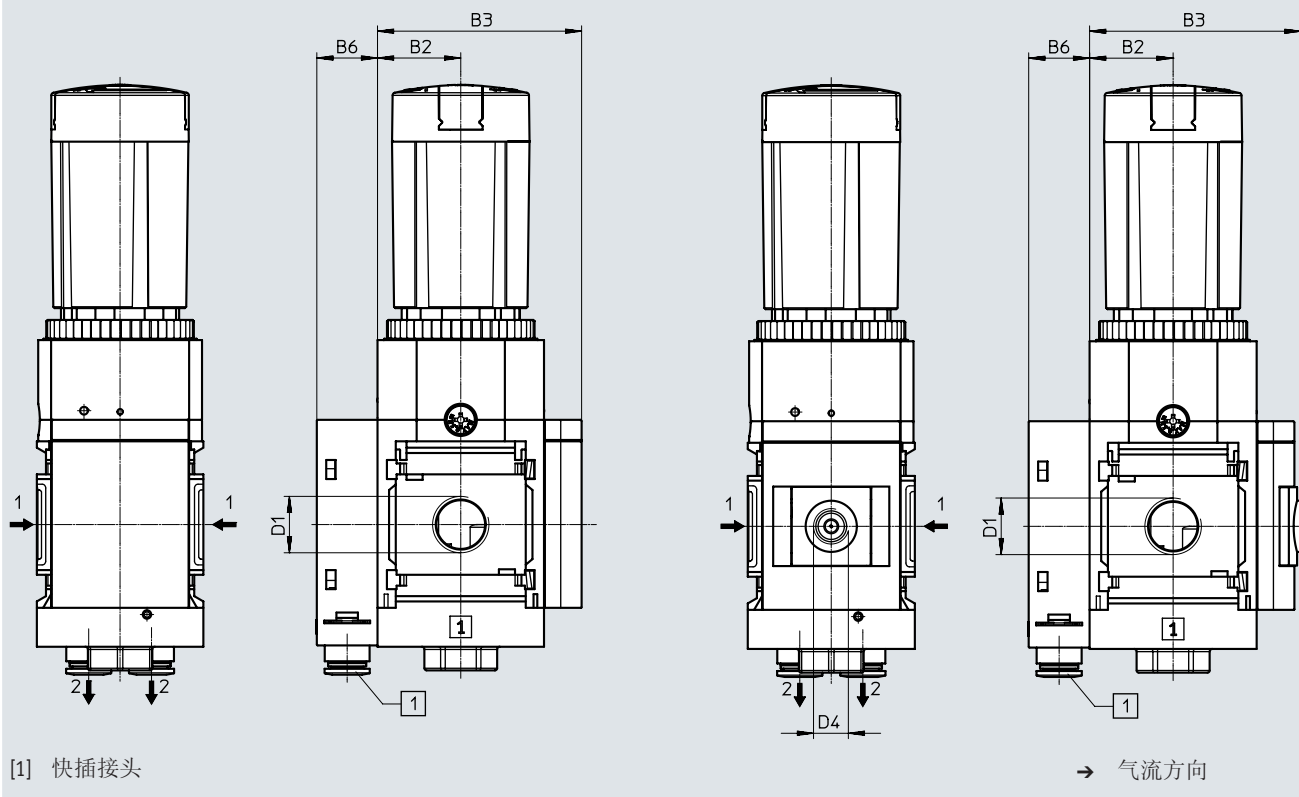
尺寸 - 压力表选项

CAD 相关数据 → www.festo.com

[VS] 盖板

[A8] 转接件, 用于 EN 压力表 1/8, 不带压力表

[A4] 转接件, 用于 EN 压力表 1/4, 不带压力表



[1] 快插接头

→ 气流方向

型号	B2	B3	B6	D1	D4
MS6-LRPB-1/2-...-VS		76			-
MS6-LRPB-1/2-...-A8	31	78.5	23	G1/2	G1/8
MS6-LRPB-1/2-...-A4		78.5			G1/4

注意: 本产品符合 ISO 1179-1 和 ISO 228-1

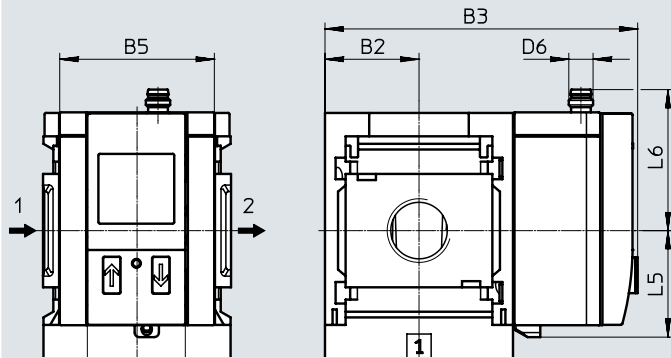
技术参数

尺寸 - 压力表选项

[AD1 ... 4] 压力传感器, 带 LCD 显示

CAD 相关数据 → www.festo.com

技术参数 → Internet: sde1



派生型 AD1:
SDE1-D10-G2-MS-L-P1-M8 带 3 针
M8x1 插头, 1 开关输出 PNP

派生型 AD2:
SDE1-D10-G2-MS-L-N1-M8 带 3 针
M8x1 插头, 1 开关输出 NPN

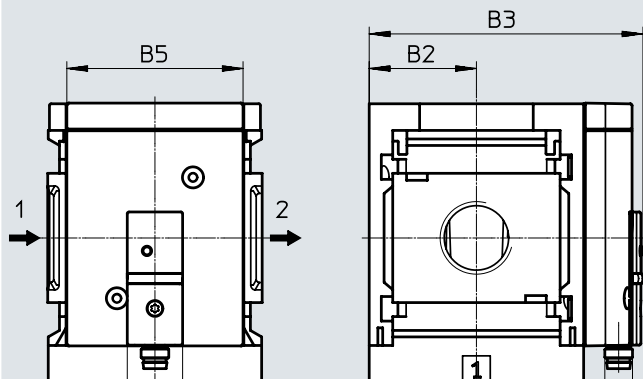
派生型 AD3:
SDE1-D10-G2-MS-L-PI-M12 带 4 针
M12x1 插头, 1 开关输出 PNP 和
4 ... 20 mA 模拟量

派生型 AD4:
SDE1-D10-G2-MS-L-NI-M12 带 4 针
M12x1 插头, 1 开关输出 NPN 和
4 ... 20 mA 模拟量

→ 气流方向

[AD7 ... 10] 压力传感器, 不带 LCD 显示
(仅开关状态指示器)

技术参数 → Internet: sde5



派生型 AD7:
SDE5-D10-O-...-P-M8 带 3 针插头
M8x1, 阈值比较, 1 开关输出 PNP,
常开触点

派生型 AD8:
SDE5-D10-C-...-P-M8 带 3 针插头
M8x1, 阈值比较, 1 开关输出 PNP,
常闭触点

派生型 AD9:
SDE5-D10-O3-...-P-M8 带 3 针插头
M8x1, 窗口比较, 1 开关输出 PNP,
常开触点

派生型 AD10:
SDE5-D10-C3-...-P-M8 带 3 针 M8x1
插头, 窗口比较, 1 开关输出 PNP,
常闭触点

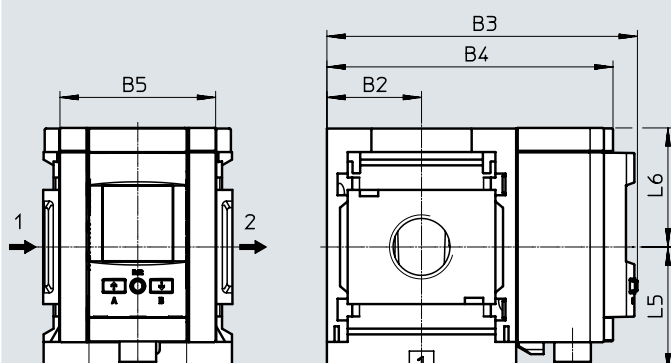
→ 气流方向

型号	B2	B3	B5	B6	D6	L5	L6
MS6-LRPB-...-AD1/AD2	31	103	51	32.3	M8x1	35.1	46.7
MS6-LRPB-...-AD3/AD4	31	103	51	32.3	M12x1	35.1	55.8
MS6-LRPB-...-AD7/AD8/AD9/AD10	31	79.1	51	16	M8x1	-	-

↓ 注意: 本产品符合 ISO 1179-1 和 ISO 228-1

[AD11/AD12] 压力传感器, 带 LCD 显示

技术参数 → Internet: spau



派生型 AD11:
SPAU-P10R-MS-L-PNLK-M12 带 M12
插头, 4 针, IO-Link, PNP, NPN,
0 ... 10 V, 1 ... 5 V, 4 ... 20 mA

派生型 AD12:
SPAU-P10R-MS-L-PNLK-M8 带 M8 插
头, 4 针, IO-Link, PNP, NPN,
0 ... 10 V, 1 ... 5 V, 4 ... 20 mA

→ 气流方向

型号	B2	B3	B4	B5	B6	D6	L5	L6
MS6-LRPB-...-AD11	31	101.8	93.7	51	32	M12x1	41.2	39
MS6-LRPB-...-AD12	31	101.8	93.7	51	32	M8x1	37.9	39

技术参数

尺寸 - 旋转手柄

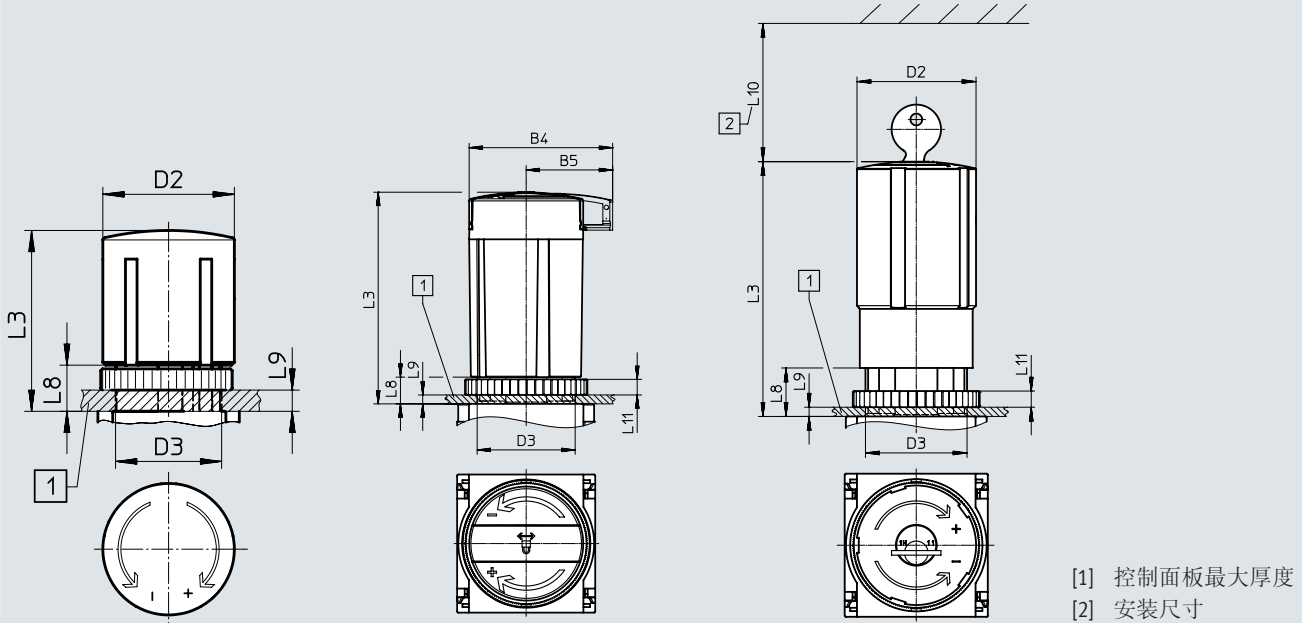
用于安装到控制面板

CAD 相关数据 → www.festo.com

[1] 旋转手柄，带门

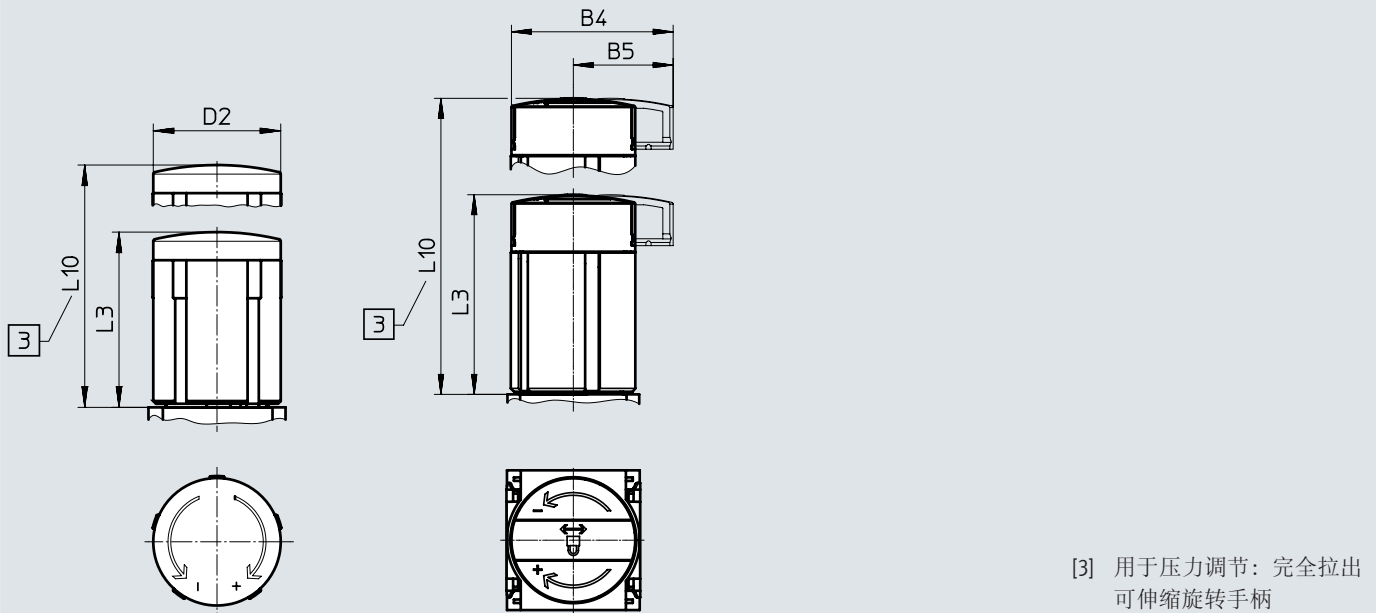
[AS] 旋转手柄，带门，可用附件锁定

[E11] 旋转手柄，带集成锁



[LD] 旋转手柄，加长，带门

[LD-AS] 旋转手柄，加长，带门，可用附件锁定



型号	B4	B5	D2	D3	L3	L8	L9	L10
MS6-LRPB-...	-	-	51.2	M44x1	86	21	14	-
MS6-LRPB-...-AS	64.4	38.8			95.1	12	5	-
MS6-LRPB-...-E11	-	-			110	21	14	60
MS6-LRPB-...-LD	-	-		-	86	-	-	139
MS6-LRPB-...-LD-AS	64.4	38.8		-	95.5	-	-	148.5

技术参数

订货数据			
转接件，用于 EN 压力表 1/8，带门的旋转手柄，向后输出压力，不带直角输出接头			
规格	接口	订货号	型号
压力调节范围 0.05 ... 2.5 bar, 手控			
MS6	G1/2	534914	MS6-LRPB-1/2-D4-A8
压力调节范围 0.1 ... 4 bar, 手控			
MS6	G1/2	534917	MS6-LRPB-1/2-D5-A8
订货数据			
转接件，用于 EN 压力表 1/8，带门的旋转手柄，向后输出压力，带直角输出接头 QS-8			
规格	接口	订货号	型号
压力调节范围 0.05 ... 0.7 bar, 手控			
MS6	G1/2	534865	MS6-LRPB-1/2-D2-A8-BD
压力调节范围 0.1 ... 12 bar, 手控			
MS6	G1/2	534874	MS6-LRPB-1/2-D7-A8-BD

订货数据 – 模块化产品系统

订货表	条件	代码	输入代码
模块宽度 [mm]	62		
模块订货号	535007		
系列	标准	MS	MS
规格	6	6	6
功能	精密减压阀, 用于气路板集成安装	-LRPB	-LRPB
气接口	内螺纹 G1/2	[1]	- 1/2
	连接板 G1/4		-AGB
	连接板 G3/8		-AGC
	连接板 G1/2		-AGD
	连接板 G3/4		-AGE
压力调节范围/驱动	0.05 ... 0.7 bar, 手控		-D2
	0.05 ... 2.5 bar, 手控		-D4
	0.1 ... 4 bar, 手控		-D5
	0.1 ... 12 bar, 手控		-D7
	0.1 ... 12 bar, 气控 (通过先导减压阀确定压力范围)	[1] [2]	-PO
压力表选项	盖板	[3]	-VS
	转接件, 用于 EN 压力表 1/8, 不带压力表	[4]	-A8
	转接件, 用于 EN 压力表 1/8, 带精密压力表	[4]	-A8M
	转接件, 用于 EN 压力表 1/4, 不带压力表	[4]	-A4
	压力传感器, 带 LCD 显示, M8 插头, 1 开关输出 PNP, 3 针	[1] [4] [5]	-AD1
	压力传感器, 带 LCD 显示, M8 插头, 1 开关输出 NPN, 3 针	[1] [4] [5]	-AD2
	压力传感器, 带 LCD 显示, M12 插头, 1 开关输出 PNP, 4 针, 模拟量输出 4 ... 20 mA	[1] [4] [5]	-AD3
	压力传感器, 带 LCD 显示, M12 插头, 1 开关输出 NPN, 4 针, 模拟量输出 4 ... 20 mA	[1] [4] [5]	-AD4
	压力传感器, 带开关状态指示器, M8 插头, 阈值比较, PNP, 常开触点	[1] [5] [6]	-AD7
	压力传感器, 带开关状态指示器, M8 插头, 阈值比较, PNP, 常闭触点	[1] [5] [6]	-AD8
	压力传感器, 带开关状态指示器, M8 插头, 窗口比较, PNP, 常开触点	[1] [5] [6]	-AD9
	压力传感器, 带开关状态指示器, M8 插头, 窗口比较, PNP, 常闭触点	[1] [5] [6]	-AD10
	压力传感器, 带 LCD 显示, M12 插头, 4 针, IO-Link, PNP, NPN, 0 ... 10 V, 1 ... 5 V, 4 ... 20 mA	[1] [4] [5]	-AD11
压力传感器, 带 LCD 显示, M8 插头, 4 针, IO-Link, PNP, NPN, 0 ... 10 V, 1 ... 5 V, 4 ... 20 mA	[1] [4] [5]	-AD12	

- [1] 1/2, PO, 不带 EU EX4 认证.
AD1 ... AD4,
AD7 ... AD10,
AD11/AD12, KD,
E11, WPM
- [2] PO 不适用于加长旋转手柄 LD.
不适用于锁定选项s AS, E11.
不适用于安装方式 WR.
- [3] VS 如果选择了输出方向 Z 不带安装位置选项 KD 或不带压力输出选项 BD, BE 时必选
如果选择了安装位置选项 KD 不带输出方向 Z 或不带压力输出选项 BD, BE 时必选
与输出方向 Z 组合时, 仅适用于安装位置选项 KD.
- [4] A8, A8M, A4,
AD1 ... AD4,
AD11/AD12
- [5] AD1 ... AD4, 测量范围 max. 10 bar
AD7 ... AD10, 不适用于压力调节范围/驱动 D2, D4.
AD11/AD12
- [6] AD7 ... AD10 与输出方向 Z 组合时, 仅适用于压力输出选项 BD, BE 或与输出方向 Z 组合时, 仅适用于安装位置选项 KD

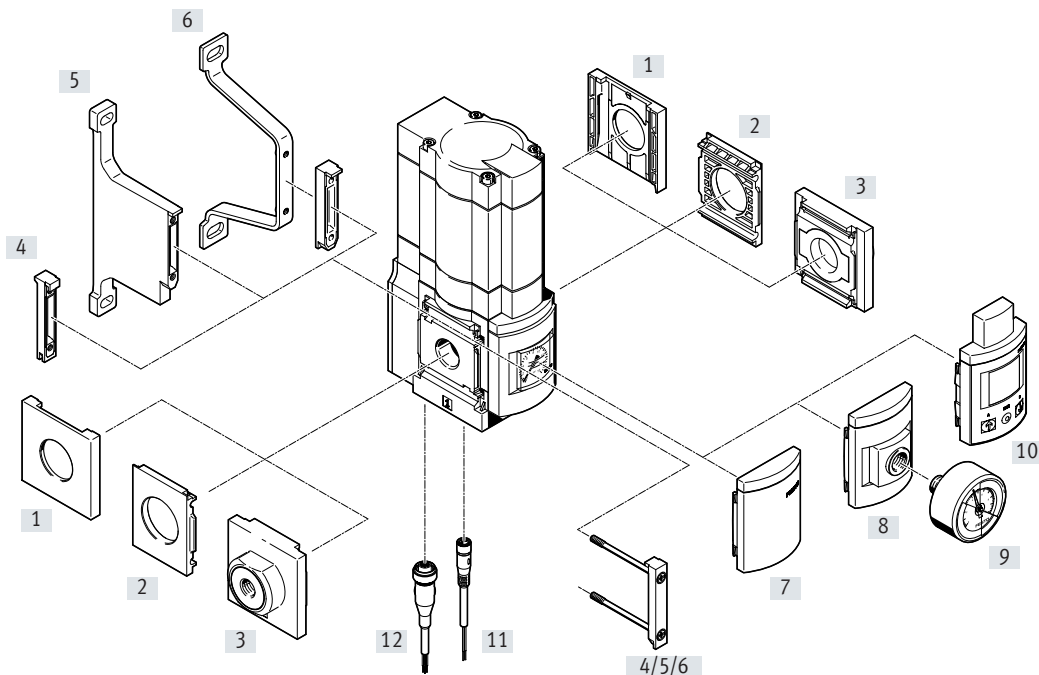
订货数据 – 模块化产品系统

订货表		条件	代码	输入代码
模块宽度	[mm] 62			
旋转手柄	标准			
	加长旋转手柄	[7]	-LD	
可选安装位置	不带			
	底部旋转手柄	[1] [8]	-KD	
锁定选项	不带			
	可通过附件锁定		-AS	
	带集成锁	[1]	-E11	
压力输出选项 (p max = 10 bar)	不带			
	直角式输出接头 QS-8		-BD	
	直角式输出接头 QS-10		-BE	
安装方式	不带安装支架			
	安装支架, 带滚花螺母, 用于减压阀头	[9] [10]	-WR	
	安装支架, 标准型	[11] [12]	-WP	
	安装支架, 用于连接气源处理装置	[1] [9] [11]	-WPM	
	安装支架, 用于大壁挂间隙	[11] [13]	-WPB	
	安装支架, 背后中心安装 (顶部和底部壁挂), 无需连接板	[9]	-WB	
EU 认证	无			
	II 2GD, 符合欧盟防爆指令 (ATEX)		-EX4	
UL 认证	无			
	cULus, 常规场所, 用于加拿大和美国		-UL1	
输出方向	向后输出压力			
	向前输出压力 (不带直角式输出接头, 不带压力输出)		-Z	

- [7] LD 不适用于锁定选项 E11
- [8] KD 与压力表选项 A8, A4, AD1 ... AD4, AD7 ... AD10, 组合时, 仅用于输出方向 Z
- [9] WR, WB, WPM 仅适用于输出方向 Z
- [10] WR 不适用于安装位置选项 KD
仅适用于输出方向 Z
- [11] WP, WPM, WPB 不适用于加长旋转手柄 LD
仅适用于连接板 AGB, AGC, AGD 或 AGE
- [12] WP 不适用于安装位置选项 KD.
任一组合时, 仅用于输出方向 Z 或仅适用于压力输出选项 BD, BE
- [13] WPB 不适用于安装位置选项 KD
不适用于压力输出选项 BD, BE
不适用于输出方向 Z

外围元件一览

电控减压阀 MS6-LRE



 注意

附加附件:

模块连接件, 用于组合规格 MS4/MS6 或规格 MS9

→ Internet: amv, rmv, armv

转接件, 用于型材安装

→ Internet: ipm-80, ipm-40-80, ipm-80-80

安装元件和附件

	单个设备	组合		→ 页码/Internet	
		不带连接板	带连接板		不带连接板
[1] 盖子 MS6-END	-	-	■	-	ms6-end
[2] 安装板 MS6-AEND	■ ¹⁾	-	■ ²⁾	-	ms6-aend
[3] 连接板组件 MS6-AG...	-	■ ¹⁾	-	■ ²⁾	ms6-ag
连接板组件 MS6-AQ...	-	■ ¹⁾	-	■ ²⁾	ms6-aq
[4] 模块连接件 MS6-MV	-	-	■	■	ms6-mv
[5] 安装支架 MS6-WPB	■	■	■	■	ms6-wpb
[6] 安装支架 MS6-WPE	■	■	■	■	ms6-wpe
[7] 盖板 VS	■	■	■	■	87
[8] 转接件, 用于 EN 压力表 1/4 A4	■	■	■	■	87
[9] 压力表 MA	■	■	■	■	110
[10] 人机界面, 带显示 OP	■	■	■	■	87
[11] 连接电缆 NEBU-M8...-LE3	■	■	■	■	110
[12] 连接电缆 NEBU-M12...-LE5	■	■	■	■	110

1) 安装支架 MS6-WPB/WPE 安装时需要

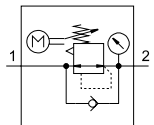
2) 模块连接件 MS6-MV 或安装支架 MS6-WPB/WPE 安装时需要

型号代码

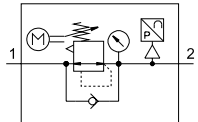
001	系列		007	可选压力表量程	
MS	MS 系列			MS 压力表	
002	规格		PSI	psi	
6	模块宽度 62 mm		MPA	MPa	
003	功能		008	二级排气	
LRE	电控减压阀			带二级排气	
			OS	不带二级排气	
004	气接口		009	电控压力输出	
1/4	内螺纹 G1/4			无	
3/8	内螺纹 G3/8		PI	插头, M8, 3针, I 输出	
1/2	内螺纹 G1/2		PU	插头, M8, 3针, V 输出	
AGB	气路板 G1/4		010	传感器电缆	
AGC	气路板 G3/8			无	
AGD	气路板 G1/2		SK2	插座, M8, 带电缆, 2.5 m	
AGE	气路板 G3/4		SK5	插座, M8, 带电缆, 5 m	
AQN	气路板 NPT1/4		011	电源电缆	
AQP	气路板 NPT3/8			无	
AQR	气路板 NPT1/2		VK2	插座, M12, 带电缆 2.5 m	
AQS	气路板 NPT3/4		VK5	插座, M12, 带电缆, 5 m	
005	压力调节范围		012	安装方式	
D5	0.3 ... 4 bar			不带安装支架	
D6	0.3 ... 7 bar		WBE	安装支架, 用于大平面间隙, 低负载	
D7	0.5 ... 12 bar		WPB	安装支架, 用于大平面间隙	
D8	0.5 ... 16 bar		013	UL 认证	
006	可选压力表			无	
	无		UL1	cULus 常规场所, 用于加拿大和美国	
VS	盖板		014	气流方向	
A4	转接件, 用于 EN 压力表 1/4, 不带压力表			气流方向, 从左到右	
RG	集成压力表, 红绿量程		Z	气流方向, 从右到左	
OP	人机界面, 带显示				

技术参数

带压力表



带压力表和集成压力传感器



-  - 流量
2200 ... 7500 l/min
-  - 温度范围
0 ... +50°C
-  - 工作压力
0.8 ... 20 bar



注意

电控减压阀不适用于设置闭环控制回路。

电控减压阀将输入气源维持在设定的输出压力。也保持输出压力恒定，不受压力波动和耗气量的影响。
输出压力通过集成的电控驱动单元间接设置。驱动单元可通过 M12 插头的数字量输入或用可选的控制和显示单元来操控。

因此，驱动单元的旋转方向已预设好，通过上升或下降方向来调节输出压力。

万一出现电源故障，最后一个驱动单元或输出压力的设置会被保存下来。气动压力调节继续起作用。

- 四种压力调节范围: 0.3 ... 4 bar, 0.3 ... 7 bar, 0.5 ... 12 bar 和 0.5 ... 16 bar
- 可选人机界面，带显示
- 可选集成压力传感器或带电气输出
- 有防错功能，即使发生电源故障，输出压力也能保持恒定
- 可选带或带输出二级排气

主要技术参数

规格		MS6
气接口 1, 2		G1/4, G3/8 或 G1/2
内螺纹		G1/4, G3/8, G1/2 或 G3/4
连接板	[AG...]	G1/4, G3/8, G1/2 或 G3/4
	[AQ...]	1/4 NPT, 3/8 NPT, 1/2 NPT 或 3/4 NPT
结构特点		电控可调减压阀
减压阀功能		输出压力恒定，带输入压力补偿，带/带输出二级排气
安装方式		通过附件 管式安装
安装位置		任意，最好垂直
压力调节范围	[D5] [bar]	0.3 ... 4
	[D6] [bar]	0.3 ... 7
	[D7] [bar]	0.5 ... 12
	[D8] [bar]	0.5 ... 16
最大迟滞	[bar]	0.25
压力指示器		带压力表 带人机界面

注意：本产品符合 ISO 1179-1 和 ISO 228-1

技术参数

标准额定流量 q_{N1} [l/min]			
气接口		G1/4	G3/8
压力调节范围	[D5]	2400 ²⁾	5500 ²⁾
	[D6]	3000	5800
	[D7]	2700	4500
	[D8]	2200	4000

- 1) 测量条件: $p_1 = 10 \text{ bar}$ 和 $p_2 = 6 \text{ bar}$, $\Delta p = 1 \text{ bar}$
 2) 测量条件: $p_1 = 10 \text{ bar}$ 和 $p_2 = 3 \text{ bar}$, $\Delta p = 1 \text{ bar}$

电气参数		不带集成压力传感器	带集成压力传感器	
			[PI] (I 输出)	[PU] (U 输出)
模拟量输出	[V]	-	-	0 ... 10
	[mA]	-	4 ... 20	-
模拟量输出, 绝对精度, 25°C		[%]	±3	±3
电缆接口	输入	M12x1 插头, 5针		
	输出	-	M8x1 插头, 3针	
输入结构特点		符合 IEC 61131-2, 无电气隔离		
额定工作电压	[V DC]	24		
许用电压波动	[%]	±10		
额定工作电压时电流消耗	[A]	Max. 1		
电流消耗	[A]	24 V DC 时 Max. 3.5		
控制持续时间, 25°C	[s]	Max. 90 ¹⁾		
短路保护		用于所有电接口		
防护等级		IP65		

- 1) 必须保持一个持续间隔比 1:3, 以防止驱动过热。

工作和环境条件		
工作压力	[bar]	0.8 ... 20 (0.8 ... 10) ¹⁾
工作介质		压缩空气, 符合 ISO 8573-1:2010 [7:4:4]
		惰性气体
工作/先导介质注意事项		可用润滑介质工作 (今后须始终用润滑工作介质)
环境温度	[°C]	0 ... +50
介质温度	[°C]	0 ... +50
贮存温度	[°C]	-10 ... +50
耐腐蚀等级 CRC ²⁾		2
CE 标记 (见合格声明) ³⁾		To EU EMC Directive
食品行业适用性 ⁴⁾		见材料补充信息
UL 认证 ⁴⁾		c UL us - Recognized (OL)

- 1) 括号内数值适用于 MS6-LRE 带 UL 认证。
 2) 耐腐蚀等级 CRC 2, 符合 Festo FN 940070 标准
 中度耐腐蚀能力。有可能会产生冷凝水的应用场合。用于表面装饰要求的外部可视件, 与典型的工业应用场合环境气候直接接触。
 3) 欲了解元件的适用性, 请登录网址: www.festo.com/sp → Certificates
 如果元件易受居住、办公室、商业环境或小型企业的限制, 可能有必要采取进一步措施以减少辐射干扰。
 4) 详细信息: www.festo.com/sp → Certificates

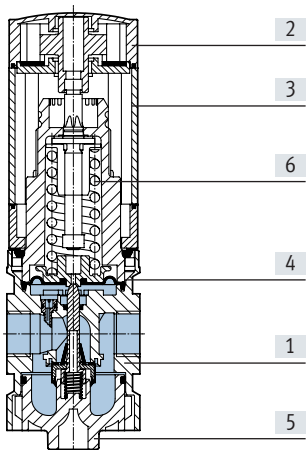
技术参数

重量 [g]

电控减压阀	1280
-------	------

材料

剖面图

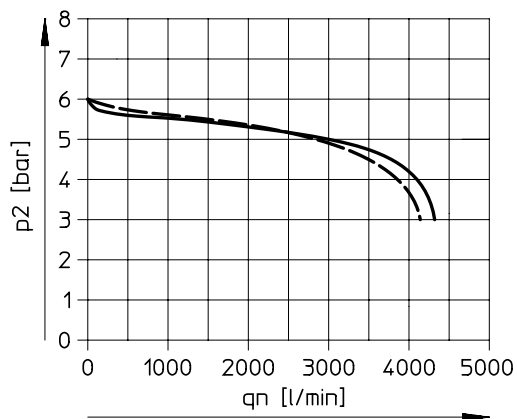


电控减压阀

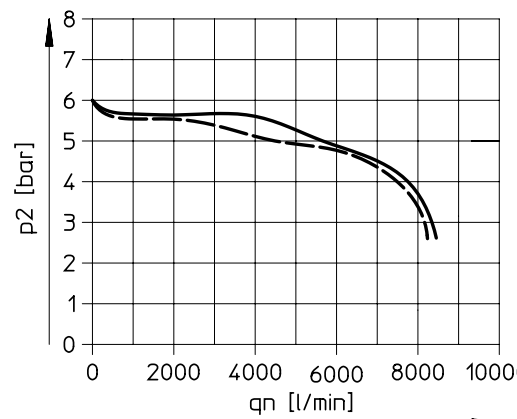
[1]	外壳	压铸铝
[2]	驱动外壳	加强型聚酰胺
[3]	型材外壳	精制铝合金
[4]	膜片	NBR
[5]	底盖	玻纤加强型 PET
[6]	弹簧	钢
-	人机界面	PA
-	密封件	NBR

标准流量 q_n 与输出压力 p_2 ($p_1 = 10 \text{ bar}$) 的关系

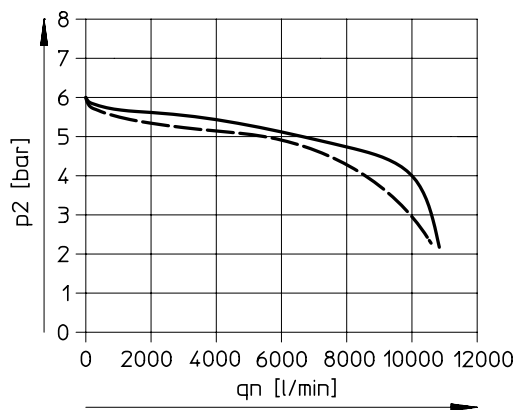
MS6-LRE-1/4



MS6-LRE-3/8



MS6-LRE-1/2



—— [D6]: 0.3 ... 7 bar
 - - - [D7]: 0.5 ... 12 bar

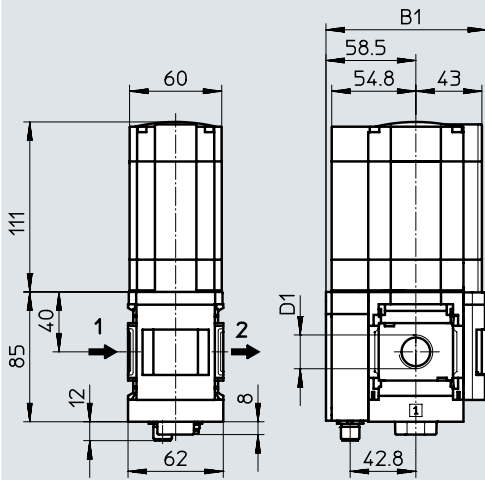
—— [D6]: 0.3 ... 7 bar
 - - - [D7]: 0.5 ... 12 bar

技术参数

尺寸 - 基本型

CAD 相关数据 → www.festo.com

- [] 集成MS压力表, 带标准量程
- [RG] 集成MS压力表, 带红/绿量程



→ 气流方向

型号	B1 压力表		D1
	标准量程	红/绿量程	
MS6-LRE-1/4	104.5	106	G1/4
MS6-LRE-3/8			G3/8
MS6-LRE-1/2			G1/2

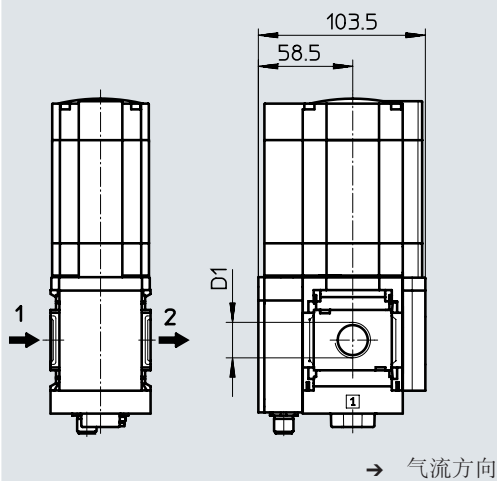
↓ 注意: 本产品符合 ISO 1179-1 和 ISO 228-1

尺寸 - 压力表选项

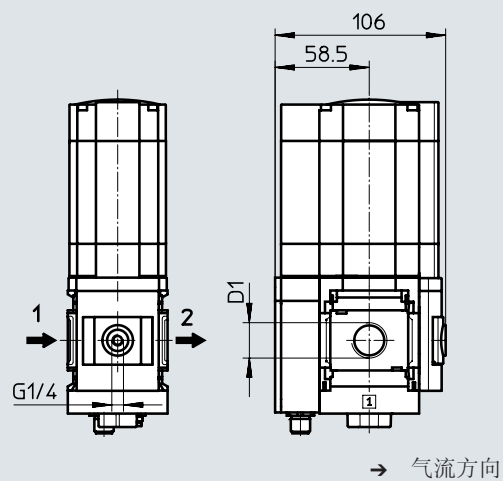
CAD 相关数据 → www.festo.com

- [VS] 盖板

- [A4] 转接件, 用于 EN 压力表 1/4, 不带压力表



→ 气流方向



→ 气流方向

型号	D1
MS6-LRE-1/4	G1/4
MS6-LRE-3/8	G3/8
MS6-LRE-1/2	G1/2

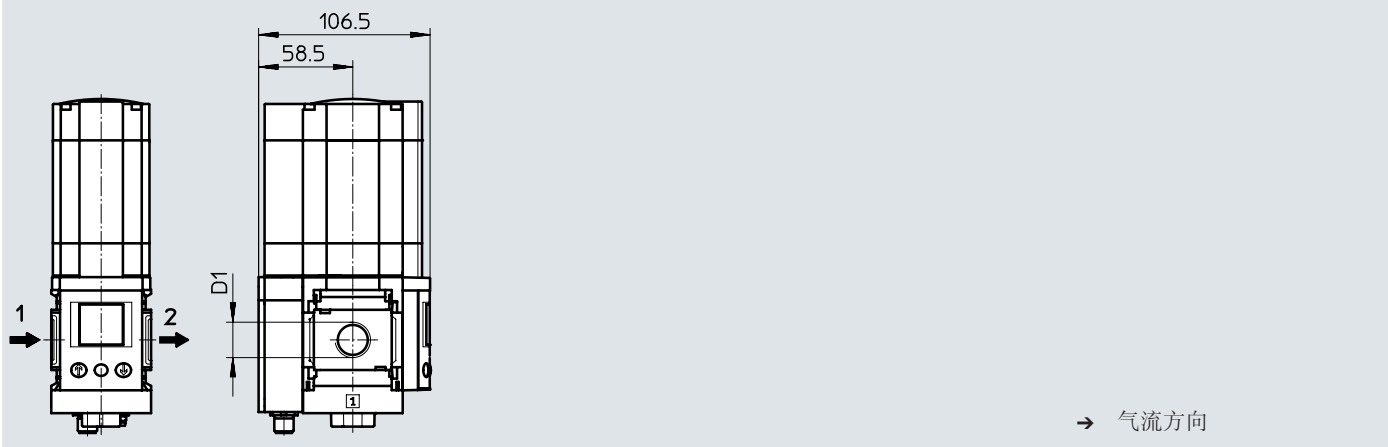
↓ 注意: 本产品符合 ISO 1179-1 和 ISO 228-1

技术参数

尺寸 - 压力表选项

CAD 相关数据 → www.festo.com

[OP] 人机界面带显示



型号	D1
MS6-LRE-1/4	G1/4
MS6-LRE-3/8	G3/8
MS6-LRE-1/2	G1/2

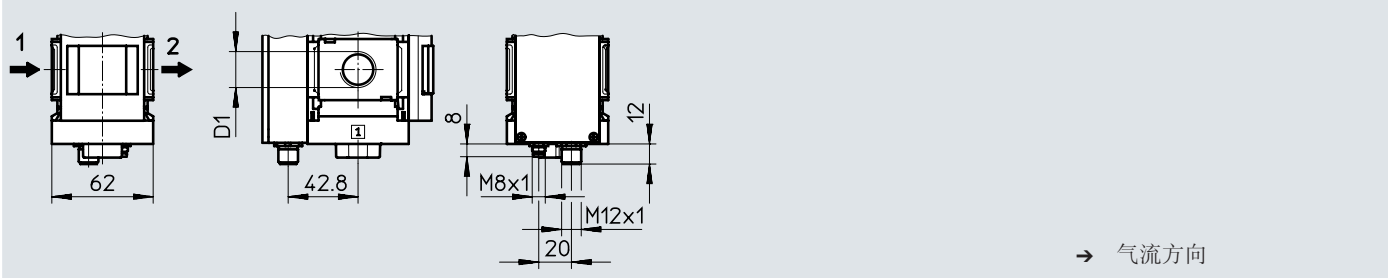
† 注意：本产品符合 ISO 1179-1 和 ISO 228-1

尺寸 - 压力电气输出

CAD 相关数据 → www.festo.com

[PI] 集成压力传感器或带模拟量电流输出

[PU] 集成压力传感器或带模拟量电压输出



订货数据

规格	接口	压力调节范围 0.3 ... 7 bar		压力调节范围 0.5 ... 12 bar	
		订货号	型号	订货号	型号
集成 MS 压力表，带标准量程，显示单位 [bar]					
MS6	G1/4	-	-	535364	MS6-LRE-1/4-D7
	G1/2	535348	MS6-LRE-1/2-D6	-	-
集成 MS 压力表，带标准量程，显示单位 [bar]，压力电气输出（集成压力传感器或带电压输出），插头 M8x1, 3针					
MS6	G1/4	535362	MS6-LRE-1/4-D6-PU	-	-

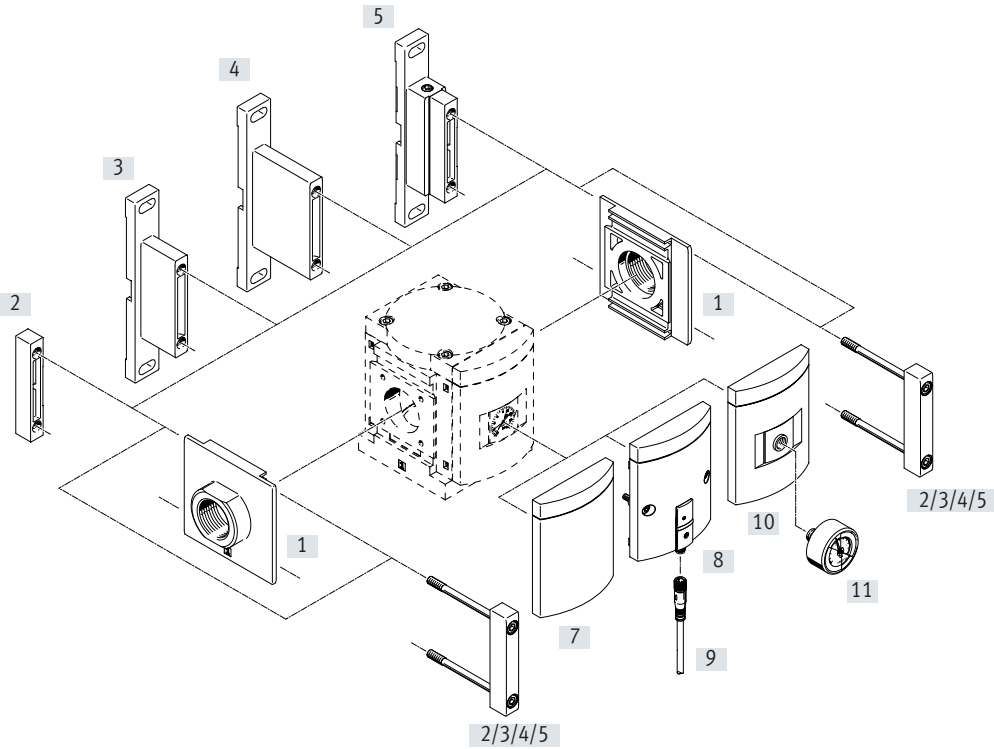
订货数据 – 模块化产品系统

订货表		条件	代码	输入代码
模块宽度	[mm] 62			
模块订货号	535191			
系列	标准		MS	MS
规格	6		6	6
功能	电控减压阀		-LRE	-LRE
气接口	内螺纹 G1/4		-1/4	
	内螺纹 G3/8		-3/8	
	内螺纹 G1/2		-1/2	
	连接板 G1/4		-AGB	
	连接板 G3/8		-AGC	
	连接板 G1/2		-AGD	
	连接板 G3/4		-AGE	
	连接板 1/4 NPT		-AQN	
	连接板 3/8 NPT		-AQP	
	连接板 1/2 NPT		-AQR	
连接板 3/4 NPT		-AQS		
压力调节范围	0.3 ... 4 bar		-D5	
	0.3 ... 7 bar		-D6	
	0.5 ... 12 bar		-D7	
	0.5 ... 16 bar		-D8	
压力表选项	MS 压力表			
	盖板		-VS	
	转接件, 用于 EN 压力表 1/4, 不带压力表		-A4	
	集成压力表, 红绿量程		-RG	
	人机界面, 带显示	[1]	-OP	
可选压力表量程	MS 压力表, bar			
	psi	[2]	-PSI	
	MPa	[2]	-MPA	
二级排气	带二级排气			
	不带二级排气		-OS	
压力电气输出	不带			
	插头, M8, 3针, 模拟量电流输出 I _{输出}		-PI	
	插头, M8, 3针, 模拟量电压输出 U _{输出}		-PU	
传感器电缆	不带			
	插座, M8, 带电缆, 2.5 m	[1]	-SK2	
	插座, M8, 带电缆, 5 m	[1]	-SK5	
电源电缆	不带			
	插座, M12, 带电缆, 2.5 m		-VK2	
	插座, M12, 带电缆, 5 m		-VK5	
安装方式	不带安装支架			
	安装支架, 用于大壁挂间隙, 小负载	[3]	-WBE	
	安装支架, 用于大壁挂间隙	[4]	-WPB	
UL 认证	无			
	cULus, 常规场所, 用于加拿大和美国		-UL1	
气流方向	气流方向, 从左到右			
	气流方向, 从右到左		-Z	

- [1] OP, SK2, SK5 仅用于压力电气输出 PI, PU
- [2] PSI, MPA 不适用于压力表选项 VS, A4, RG, OP
- [3] WBE 仅用于内螺纹 1/4, 3/8, 1/2
- [4] WPB 仅适用于连接板 AGB, AGC, AGD, AGE, AQN, AQP, AQR 或 AQS

外围元件一览

减压阀 MS9-LR

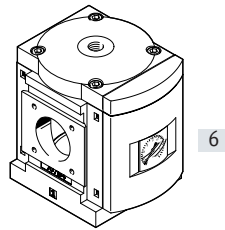
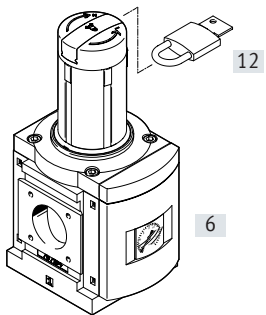


 注意

附加附件：
模块连接件，用于组合规格
MS6, MS9 或 MS12
→ Internet: rmv, armv

手控

气控



外围元件一览

安装元件和附件		单个设备		组合		→ 页码/ Internet
		带内螺纹	带连接板		模块不带连接螺纹, 不带 连接板	
			不带 EU 认证	带 EU 认证		
[1]	连接板组件 MS9-AG...	-	■	■	■	ms9-ag
	连接板组件 MS9-AQ..	-	■	-	■	ms9-aq
[2]	模块连接件 MS9-MV	-	-	-	■	ms9-mv
[3]	安装支架 MS9-WP	■	■	■	■	ms9-wp
[4]	安装支架 MS9-WPB	■	■	■	■	ms9-wp
[5]	安装支架 MS9-WPM	■	■	-	■	ms9-wp
[6]	MS 压力表 AG	■	■	■	■	98
[7]	盖板 VS	■	■	■	■	98
[8]	压力传感器, 不带显示 AD7 ... AD10	■	■	-	■	98
[9]	连接电缆 NEBU-M8...-LE3	■	■	-	■	110
[10]	转接件, 用于 EN 压力表 1/4 A4	■	■	■	■	98
[11]	压力表 MA	■	■	■	■	110
[12]	挂锁 LRVS-D	■	■	■	■	110

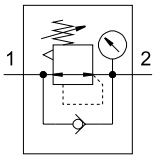
型号代码

001	系列	
MS	MS 系列	
002	规格	
9	模块宽度 90 mm	
003	功能	
LR	减压阀	
004	气接口	
3/4	内螺纹 G3/4	
1	内螺纹 G1	
AGD	气路板 G1/2	
AGE	气路板 G3/4	
AGF	气路板 G1	
AGG	气路板 G11/4	
AGH	气路板 G11/2	
N3/4	NPT3/4	
N1	NPT1	
AQR	气路板 NPT1/2	
AQS	气路板 NPT3/4	
AQT	气路板 NPT1	
AQU	气路板 NPT11/4	
AQV	气路板 NPT11/2	
G	模块不带连接螺纹, 不带气路板	
NG	模块不带连接螺纹, 不带气路板 (inch)	
005	压力调节范围	
D5	0.3 ... 4 bar	
D6	0.3 ... 7 bar	
D7	0.5 ... 12 bar	
D8	0.5 ... 16 bar	
PO	Max. 16 bar, 气控 (通过先导减压阀确定压力范围)	
006	减压阀类型	
	先导控制	
DI	直接控制	

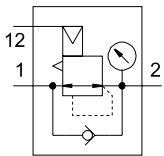
007	可选压力表	
AG	MS 压力表	
VS	盖板	
A4	转接件, 用于 EN 压力表 1/4, 不带压力表	
RG	集成压力表, 红绿量程	
AD7	压力传感器, 带开关显示, M8 插头, 阈值比较器, PNP, N/O	
AD8	压力传感器, 带开关显示, M8 插头, 阈值比较器, PNP, N/C	
AD9	压力传感器, 带开关显示, M8 插头, 窗口比较器, PNP, N/O	
AD10	压力传感器, 带工作状态指示器, M8 插头, 窗口比较器, PNP, N/C	
008	可选压力表量程	
	MS 压力表	
PSI	psi	
MPA	MPa	
BAR	bar	
009	二级排气	
	带二级排气	
OS	不带二级排气	
010	可选安装位置	
	无	
KD	底部旋转手柄	
011	可锁功能	
	无	
AS	用附件可锁定	
E11	带集成锁	
012	安装方式	
	不带安装支架	
WP	基本型安装支架	
WPM	安装支架, 用于挂在气源处理装置中	
WPB	安装支架, 用于大平面间隙	
013	EU 认证	
	无	
EX4	II 2GD	
014	UL 认证	
	无	
UL1	cULus 常规场所, 用于加拿大和美国	
015	气流方向	
	气流方向, 从左到右	
Z	气流方向, 从右到左	

技术参数

压力调节范围/驱动, 手控



压力调节范围/驱动, 气控



-  - 流量
11000 ... 26000 l/min
-  - 温度范围
-10 ... +60°C
-  - 工作压力
1 ... 20 bar
-  - www.festo.com



减压阀维持必要的恒定输出压力 p_2 ，不受系统压力波动和耗气量的影响。输出压力 p_2 在压力调节范围可用旋转手柄手动设置或通过外部先导减压阀的先导压力 p_{12} 气动设置（如可能，请使用精密减压阀）。当切断输入压力 p_1 时，输出压力 p_2 通过气口 3（二级排气）排气。

- 良好的调节特性，迟滞低，主压补偿
- 流量大，压降很小
- 先导或直接驱动膜片式减压阀
- 四种压力调节范围：0.5 ... 4 bar, 0.5 ... 7 bar, 0.5 ... 12 bar 和 0.5 ... 16 bar
- 可选带或带输出二级排气
- 减压阀锁，用于保护数值不被篡改
- 回流选项，已集成，用于排气，从输出2至输出1
- 可选压力传感器
- 可选派生型 EX4，用于防爆区域 1, 2, 21 和 22

主要技术参数

气接口 1, 2 内螺纹		G3/4 或 G1
连接板	[AG...]	G1/2, G3/4, G1, G1 1/4 或 G1 1/2
	[AQ...]	1/2 NPT, 3/4 NPT, 1 NPT, 1 1/4 NPT 或 1 1/2 NPT
模块不带连接螺纹/ 连接板	[G]/[NG]	-
先导气口 12		G1/4 (MS9-LR...-PO)
结构特点		膜片式先导减压阀 直接驱动膜片式减压阀
减压阀功能	先导	输出压力恒定，带回流，带输入压力补偿，带二级排气
	直驱	输出压力恒定，带回流，带/带输出二级排气
安装方式		通过附件 管式安装 面板式安装
安装位置		任意 ¹⁾
驱动锁		旋转手柄，带闩，可用附件锁定 旋转手柄，带集成锁
压力调节范围/驱动	[D5]	[bar] 0.5 ... 4, 手控
	[D6]	[bar] 0.5 ... 7, 手控
	[D7]	[bar] 0.5 ... 12, 手控 (0.5 ... 10 带压力传感器)
	[D8]	[bar] 0.5 ... 16, 手控 (0.5 ... 10 带压力传感器)
	[PO]	[bar] 0.5 ... 16, 气控 ²⁾
最大迟滞		[bar] 0.4

1) 因为冷凝水不能积聚在压力传感器中，所以与压力传感器组合使用时，减压阀必须垂直安装。

2) 输出压力 p_2 大致相当于施加的先导压力 p_{12}

† 注意：本产品符合 ISO 1179-1 和 ISO 228-1

技术参数

主要技术参数	
压力指示器	通过压力传感器，用开关状态指示器显示输出压力，并输出电信号
	通过压力表显示输出压力
	通过红/绿量程压力表显示输出压力
	预置接口，用于 G1/4

标准额定流量 $q_{N^{1/2}}$ [l/min]		膜片式先导减压阀		直接驱动膜片式减压阀 DI	
结构特点					
气接口		G3/4, NPT3/4	G1, NPT1	G3/4, NPT3/4	G1, NPT1
压力调节范围	[D5]	19000 ³⁾	26000 ³⁾	14000 ³⁾	20000 ³⁾
	[D6]	17000	20000	14000	11000
	[D7]	17000	20000	-	-
	[D8]	17000	20000	-	-
	[P0]	21000	25000	-	-

1) 所有数值 ±15%

2) 测量条件: $p_1 = 10 \text{ bar}$ 和 $p_2 = 6 \text{ bar}$, $\Delta p = 1 \text{ bar}$ 3) 测量条件: $p_1 = 10 \text{ bar}$ 和 $p_2 = 4 \text{ bar}$, $\Delta p = 1 \text{ bar}$

工作和环境条件			
EU 认证	[]	[EX4]	
工作压力 [bar]	1 ... 20		
工作介质	压缩空气，符合 ISO 8573-1:2010 [7:4:4]		
	惰性气体		
工作/先导介质注意事项	可用润滑介质工作（今后须始终用润滑工作介质）	不可用润滑介质工作	
环境温度 [°C]	-10 ... +60 (0 ... +50) ¹⁾		
介质温度 [°C]	-10 ... +60 (0 ... +50) ¹⁾		
贮存温度 [°C]	-10 ... +60		
耐腐蚀等级 CRC ²⁾	2		
UL 认证 ³⁾	cUL us - Recognized (OL)		

1) 括号内数值适用于 MS9-LR 带压力传感器。

2) 耐腐蚀等级 CRC 2，符合 Festo FN 940070 标准

中度耐腐蚀能力。有可能会产生冷凝水的应用场合。用于表面装饰要求的外部可视件，与典型的工业应用场合环境气候直接接触。

3) 详细信息: www.festo.com/sp → Certificates

ATEX	
EU 认证	[EX4]
ATEX 防爆类别，用于气体	II 2G
防爆型式，用于气体	Ex h IIC T6 Gb X
ATEX 防爆类别，用于粉尘	II 2D
防爆型式，用于粉尘	Ex h IIIC T60°C Db X
防爆环境温度	-10°C ≤ Ta ≤ +60°C
CE 标记（见合格声明） ¹⁾	符合欧盟防爆指令 (ATEX)

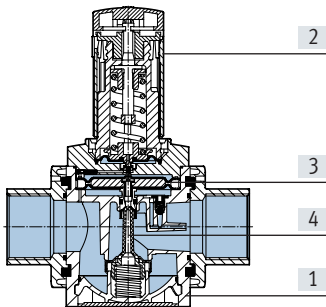
1) 详细信息: www.festo.com/sp → Certificates

重量 [g]	
减压阀	1400
减压阀，带旋转手柄，带集成锁	1700

技术参数

材料

剖面图



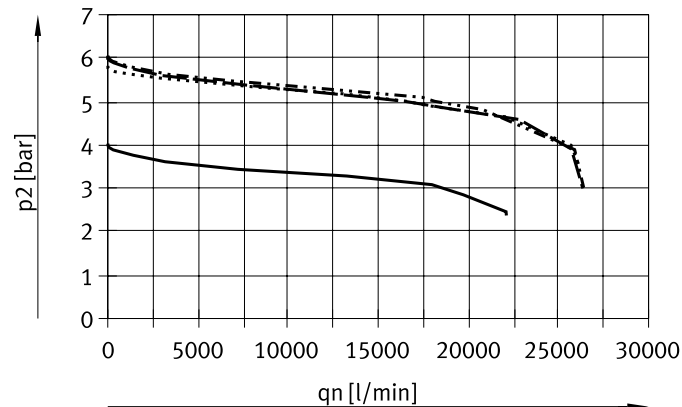
减压阀

[1]	外壳	压铸铝
[2]	旋转手柄	PA
	旋转手柄, 带集成锁	铝
[3]	膜片	NBR
[4]	阀杆	精制铝合金, NBR, POM
-	盖子	加强型聚酰胺
-	连接板、模块连接件、安装支架	压铸铝
-	密封件	NBR
	材料注意事项	RoHS 合规

标准流量 q_n 与输出压力 p_2 ($p_1 = 10 \text{ bar}$) 的关系

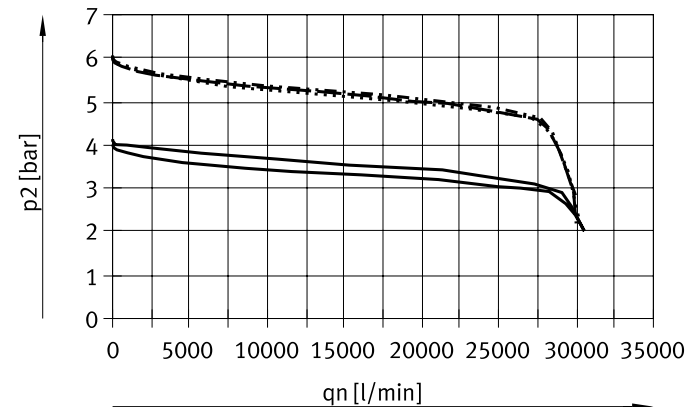
膜片式先导减压阀

气接口 G3/4, NPT3/4



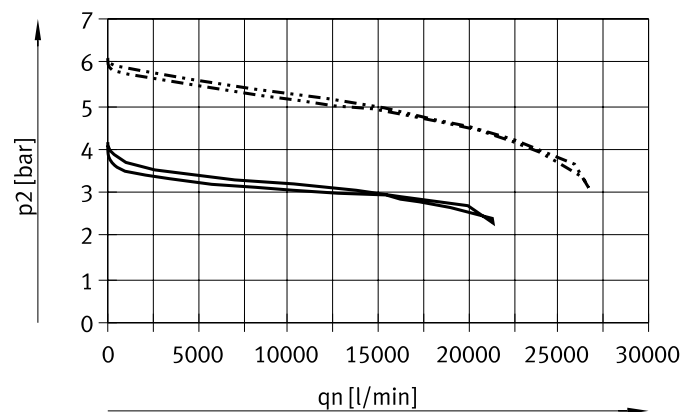
— [D5]: 0.5 ... 4 bar - - - [D7]: 0.5 ... 12 bar
 - · - · - [D6]: 0.5 ... 7 bar ····· [D8]: 0.5 ... 16 bar

气接口 G1, NPT1



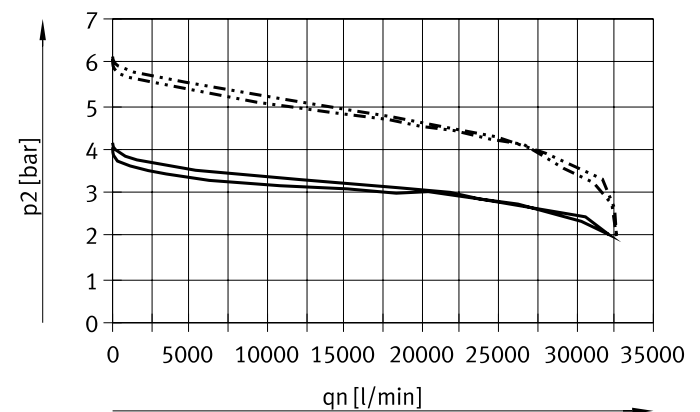
直接驱动膜片式减压阀

气接口 G3/4, NPT3/4



— [D5]: 0.5 ... 4 bar
 - · - · - [D6]: 0.5 ... 7 bar

气接口 G1, NPT1



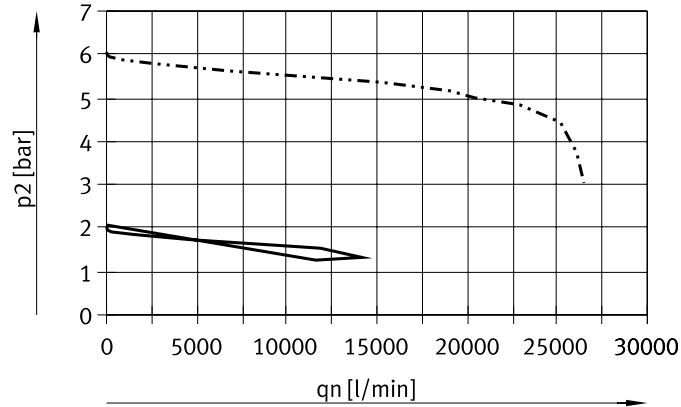
技术参数

标准流量 q_n 与输出压力 p_2 ($p_1 = 10 \text{ bar}$) 的关系

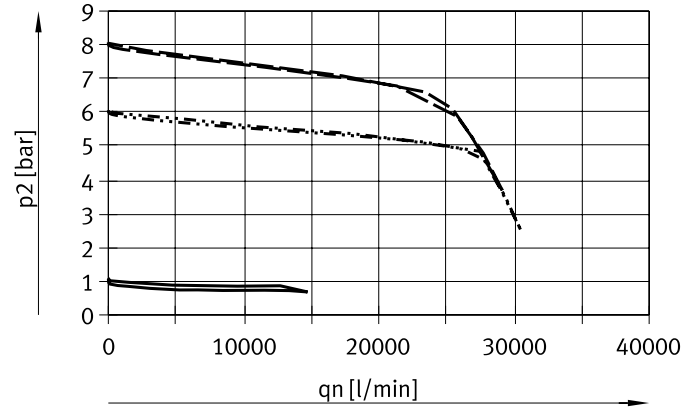
外先导减压阀

压力调节范围, 气控

气接口 G3/4, NPT3/4



气接口 G1, NPT1



尺寸 - 基本型

CAD 相关数据 → www.festo.com

[D5]/[D6]/[D7]/[D8] 压力调节范围, 手控

[G]/[NG] 模块不带连接螺纹, 不带连接板

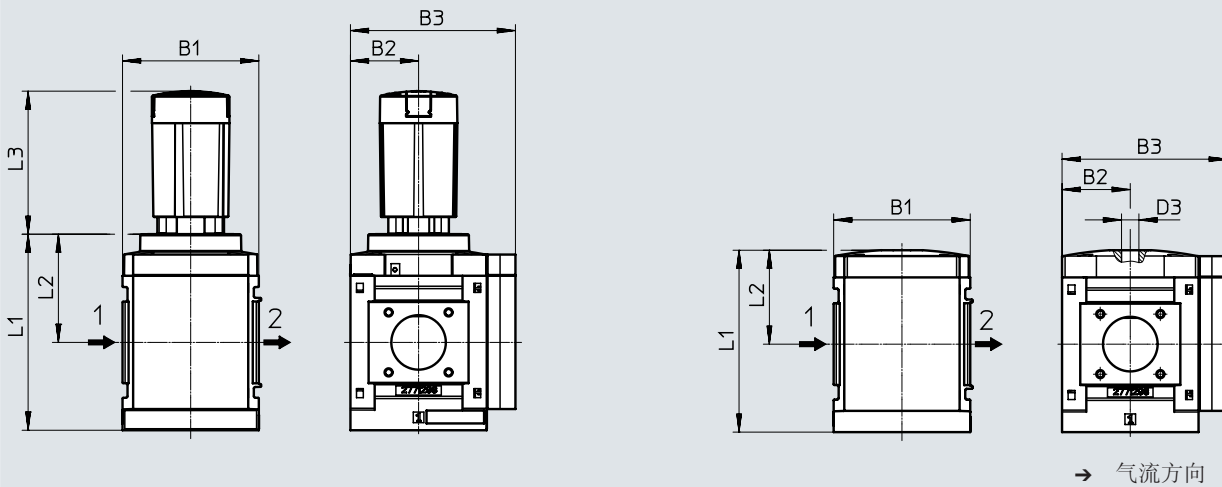
[VS] 盖板

[AS] 旋转手柄, 带门, 可用附件锁定

[PO] 压力调节范围, 气控

[G]/[NG] 模块不带连接螺纹, 不带连接板

[VS] 盖板



型号	B1	B2	B3	D3	L1		L2		L3
					先导	直驱	先导	直驱	
MS9-LR-G/NG-D5/D6/D7/D8	90	45	109	-	129	122	71.4	64	94.5
MS9-LR-G/NG-PO				G1/4	120	-	62	-	-

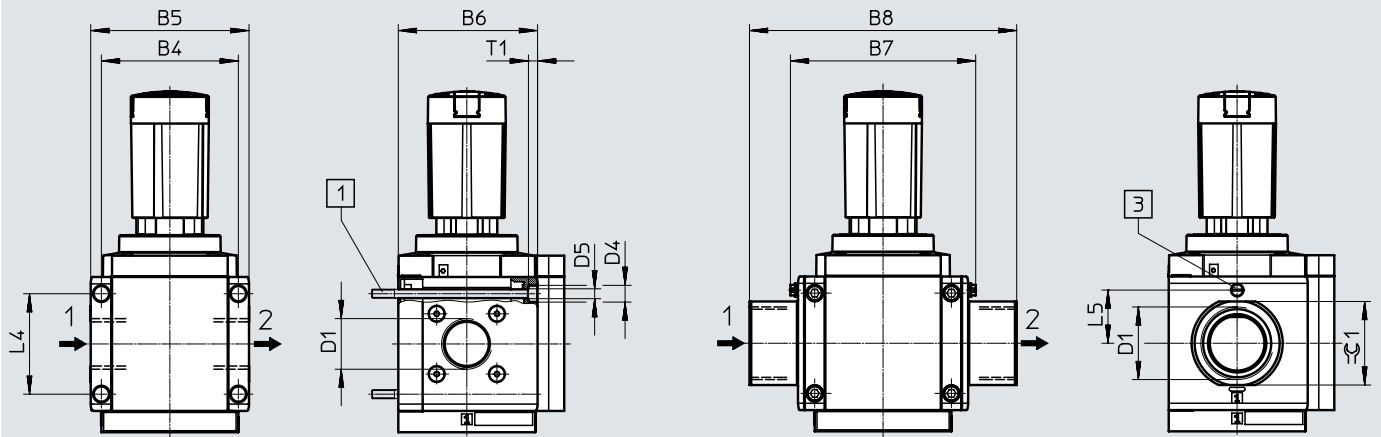
技术参数

尺寸 - 连接螺纹/连接板

CAD 相关数据 → www.festo.com

[3/4]/[1]/[N3/4]/[N1] 内螺纹

[AG...]/[AQ...] 连接板



[1] 固定螺丝 M6xmin. 90, 符合 DIN 912 (不包括在供货范围内), 用于挂壁式安装, 无需安装支架

[3] 接地螺丝 M4x8 (仅用于 MS9-...-EX4)

→ 气流方向

型号	B4	B5	B6	B7		B8	D1	D4	D5	L4	L5		T1	≈ \varnothing 1
					[EX4]							[EX4]		
MS9-LR-3/4	90	104	91.5	-	-	-	G3/4	11	6.5	66	-	6	-	
MS9-LR-1						-	G1							
MS9-LR-AGD	-	-	-	112	122	132	G1/2	-	-	-	35	-	30	
MS9-LR-AGE						132	G3/4						36	
MS9-LR-AGF						142	G1						41	
MS9-LR-AGG						162	G1 1/4						50	
MS9-LR-AGH						176	G1 1/2						55	
MS9-LR-N3/4	90	104	91.5	-	-	-	3/4 NPT	11	6.5	66	-	6	-	
MS9-LR-N1						-	1 NPT							
MS9-LR-AQR	-	-	-	112	122	132	1/2 NPT	-	-	-	35	-	30	
MS9-LR-AQS						132	3/4 NPT						36	
MS9-LR-AQT						142	1 NPT						41	
MS9-LR-AQU						162	1 1/4 NPT						50	
MS9-LR-AQV						176	1 1/2 NPT						55	

注意: 本产品符合 ISO 1179-1 和 ISO 228-1

技术参数

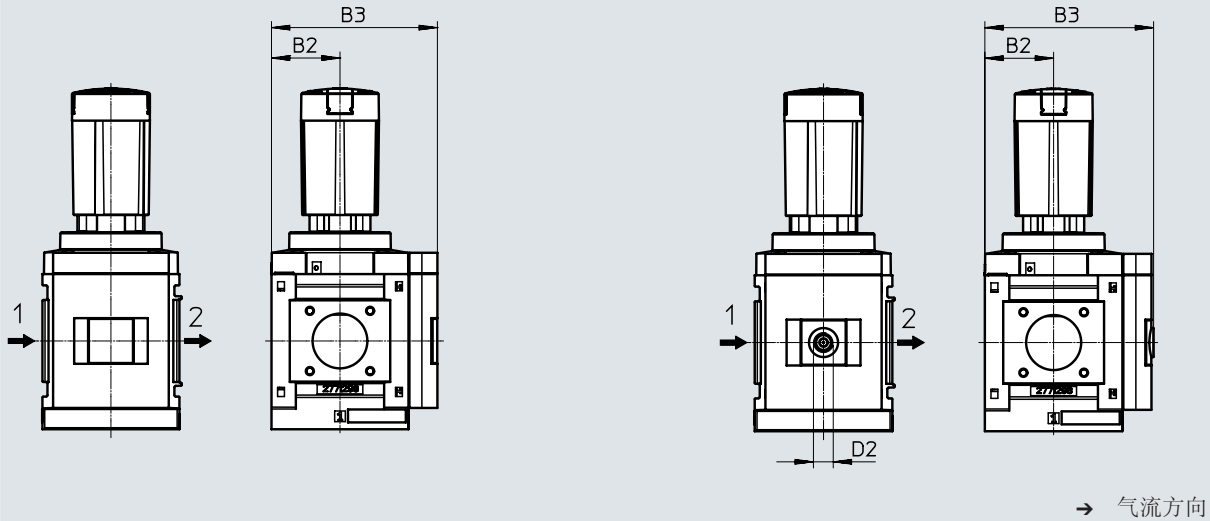
尺寸 - 压力表选项

CAD 相关数据 → www.festo.com

[AG] 集成MS压力表, 带标准量程

[A4] 转接件, 用于 EN 压力表 1/4, 不带压力表

[RG] 集成MS压力表, 带红/绿量程



型号	B2	B3	D2
MS9-LR-...-AG/RG	45	109	-
MS9-LR-...-A4		110	G1/4

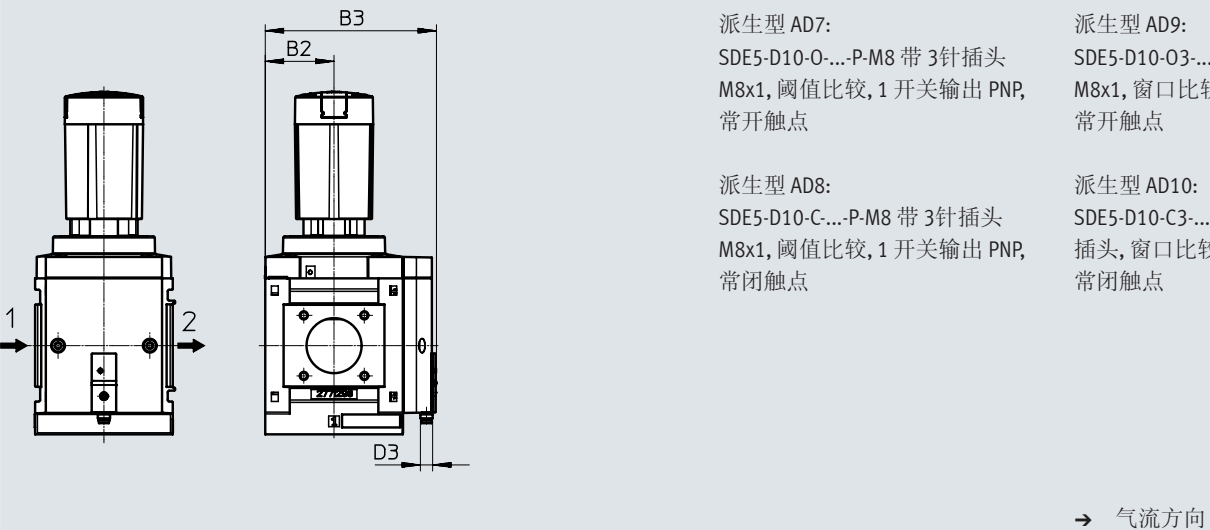
注意: 本产品符合 ISO 1179-1 和 ISO 228-1

尺寸 - 压力表选项

CAD 相关数据 → www.festo.com

[AD7 ... 10] 压力传感器, 不带LCD显示
(仅开关状态指示器)

技术参数 → Internet:sde5



派生型 AD7:
SDE5-D10-O-...-P-M8 带 3针插头
M8x1, 阈值比较, 1 开关输出 PNP,
常开触点

派生型 AD9:
SDE5-D10-O3-...-P-M8 带 3针插头
M8x1, 窗口比较, 1 开关输出 PNP,
常开触点

派生型 AD8:
SDE5-D10-C-...-P-M8 带 3针插头
M8x1, 阈值比较, 1 开关输出 PNP,
常闭触点

派生型 AD10:
SDE5-D10-C3-...-P-M8 带 3针 M8x1
插头, 窗口比较, 1 开关输出 PNP,
常闭触点

型号	B2	B3	D3
MS9-LR ... AD7/AD8/AD9/AD10	45	112	M8

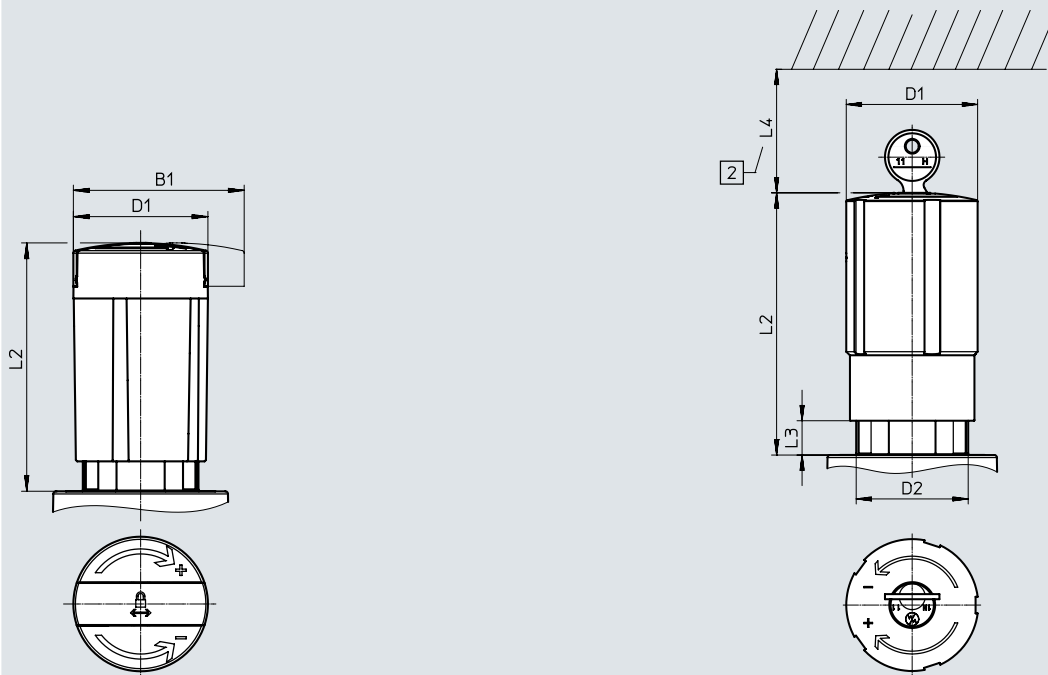
技术参数

尺寸 - 旋转手柄

CAD 相关数据 → www.festo.com

[AS] 旋转手柄, 带门, 可用附件锁定

[E11] 旋转手柄, 带集成锁



[2] 安装尺寸

型号	B1	D1	D2	L2	L3	L4
MS9-LR...-AS	64.4	51.2	-	94.5	-	-
MS9-LR...-E11	-		M44x1	103.5	13.5	60

订货数据

规格	膜片式先导减压阀		直接驱动膜片式减压阀	
	订货号	型号	订货号	型号
压力调节范围 0.5 ... 4 bar, 手控, 集成 MS 压力表, 带标准量程, 显示单位 [bar], 旋转手柄带门, 可用附件锁定				
MS9	564134	MS9-LR-G-D5-AG-BAR-AS	564135	MS9-LR-G-D5-DI-AG-BAR-AS
压力调节范围 0.5 ... 4 bar, 手控, 集成 MS 压力表, 带标准量程, 显示单位 [psi], 旋转手柄带门, 可用附件锁定				
MS9	-	-	564140	MS9-LR-NG-D5-DI-AG-PSI-AS
压力调节范围 0.5 ... 7 bar, 手控, 集成 MS 压力表, 带标准量程, 显示单位 [bar], 旋转手柄带门, 可用附件锁定				
MS9	564136	MS9-LR-G-D6-AG-BAR-AS	564137	MS9-LR-G-D6-DI-AG-BAR-AS
压力调节范围 0.5 ... 7 bar, 手控, 集成 MS 压力表, 带标准量程, 显示单位 [psi], 旋转手柄带门, 可用附件锁定				
MS9	-	-	564142	MS9-LR-NG-D6-DI-AG-PSI-AS
压力调节范围 0.5 ... 12 bar, 手控, 集成 MS 压力表, 带标准量程, 显示单位 [bar], 旋转手柄带门, 可用附件锁定				
MS9	564138	MS9-LR-G-D7-AG-BAR-AS	-	-

订货数据 – 模块化产品系统

订货表		条件	代码	输入代码
模块宽度 [mm]	90			
模块订货号	562530			
系列	标准		MS	MS
规格	9		9	9
功能	减压阀		-LR	-LR
气接口	内螺纹 G3/4	[1]	-3/4	
	内螺纹 G1	[1]	-1	
	连接板 G1/2		-AGD	
	连接板 G3/4		-AGE	
	连接板 G1		-AGF	
	连接板 G1 1/4		-AGG	
	连接板 G1 1/2		-AGH	
	内螺纹 3/4 NPT	[1]	-N3/4	
	内螺纹 1 NPT	[1]	-N1	
	连接板 1/2 NPT	[1]	-AQR	
	连接板 3/4 NPT	[1]	-AQS	
	连接板 1 NPT	[1]	-AQT	
	连接板 1 1/4 NPT	[1]	-AQU	
	连接板 1 1/2 NPT	[1]	-AQV	
	模块不带连接螺纹. 不带连接板	[1]	-G	
	模块不带连接螺纹. 不带连接板(英寸)	[1]	-NG	
压力调节范围/驱动	0.5 ... 4 bar, 手控		-D5	
	0.5 ... 7 bar, 手控		-D6	
	0.5 ... 12 bar, 手控		-D7	
	0.5 ... 16 bar, 手控	[1]	-D8	
	Max. 16 bar, 气控 (通过先导减压阀确定压力范围)	[2]	-PO	
减压阀类型	先导			
	直驱	[3]	-DI	
压力表/压力表选项	MS 压力表		-AG	
	盖板		-VS	
	转接件, 用于 EN 压力表 1/4. 不带压力表		-A4	
	集成压力表, 红绿量程	[4]	-RG	
	压力传感器, 带开关状态指示器, M8 插头, 阈值比较, PNP, 常开触点	[1] [5]	-AD7	
	压力传感器, 带开关状态指示器, M8 插头, 阈值比较, PNP, 常闭触点	[1] [5]	-AD8	
	压力传感器, 带开关状态指示器, M8 插头, 窗口比较, PNP, 常开触点	[1] [5]	-AD9	
压力传感器, 带开关状态指示器, M8 插头, 窗口比较, PNP, 常闭触点	[1] [5]	-AD10		

[1] 3/4, 1, N3/4, N1, 不带 EU EX4 认证

AQR, AQS, AQT,
 AQU, AQV, G, NG,
 D8, AD7, AD8,
 AD9, AD10, E11,
 WPM

[2] PO 不适用于减压阀类型 DI

不适用于锁定选项 AS, E11

[3] DI 不适用于压力调节范围 D7, D8

[4] RG 不适用于压力表量程选项 PSI, PSI 量程仅用作辅助量程

[5] AD7 ... AD10 测量范围 max. 10 bar

订货数据 – 模块化产品系统

订货表		条件	代码	输入代码
模块宽度	[mm] 90			
可选压力表量程	psi	[6]	-PSI	
	MPa	[6]	-MPA	
	Bar	[6]	-BAR	
二级排气	带二级排气			
	不带二级排气	[7]	-OS	
可选安装位置	不带			
	底部旋转手柄 (c底部接口, 带 PO)		-KD	
锁定选项	不带 (锁定选项 AS 为预定义)			
	可通过附件锁定		-AS	
	带集成锁	[1]	-E11	
安装方式	不带安装支架			
	安装支架, 标准型	[8]	-WP	
	安装支架, 用于连接气源处理装置	[1] [8]	-WPM	
	安装支架, 用于大壁挂间隙	[8]	-WPB	
EU 认证	无			
	II 2GD, 符合欧盟防爆指令 (ATEX)		-EX4	
UL 认证	无			
	cULus, 常规场所, 用于加拿大和美国		-UL1	
气流方向	气流方向, 从左到右			
	气流方向, 从右到左		-Z	

[1] 3/4, 1, N3/4, N1, AQR, AQS, AQT, AQU, AQV, G, NG, D8, AD7, AD8, AD9, AD10, E11, WPM
不带 EU EX4 认证


[6] **PSI, MPA, BAR**
不适用于压力表选项 VS, A4, AD7, AD8, AD9, AD10

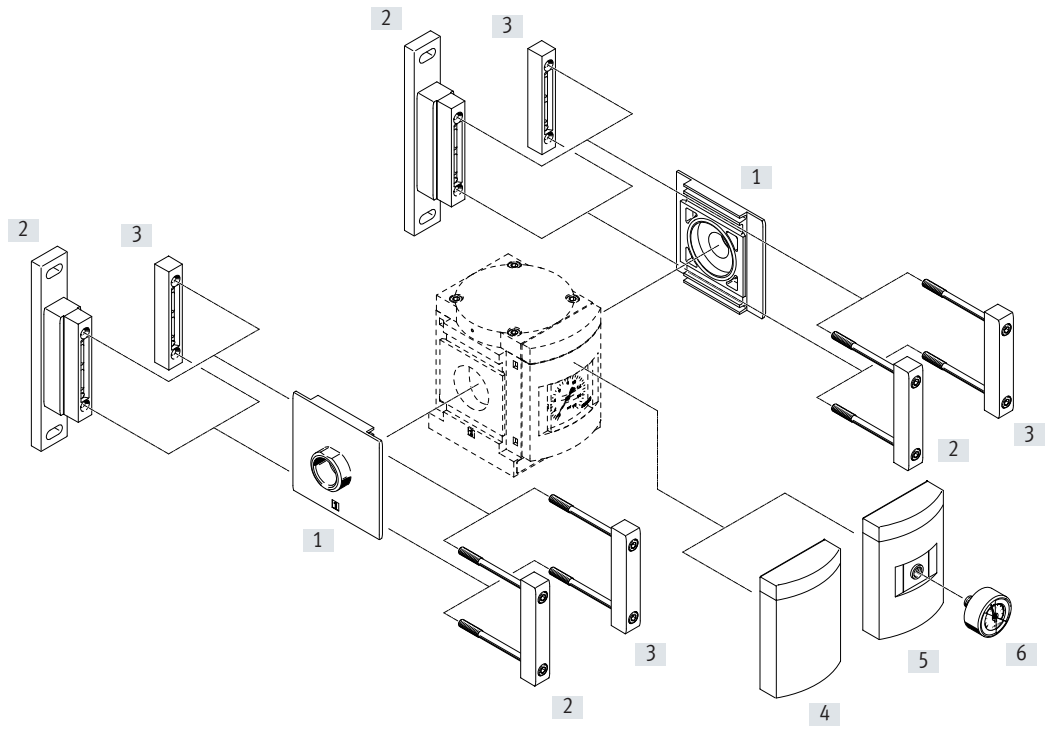
[7] **OS**
仅适用于减压阀类型 DI

[8] **WP, WPM, WPB**
不适用于气接口 G, NG

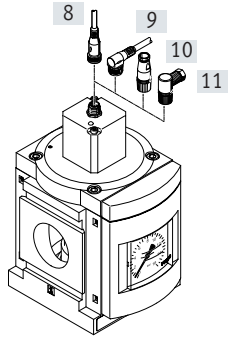
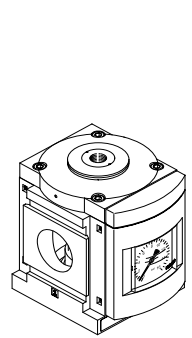
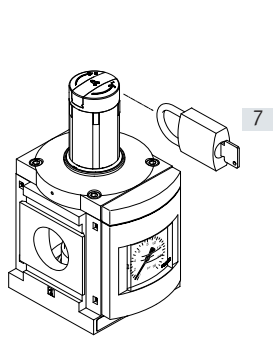
外围元件一览

减压阀 MS12-LR

 **注意**
 附加附件：
 模块连接件，用于组合规格
 MS9 → Internet: armv



手控 气控 电控



外围元件一览

安装元件和附件		→ 页码/Internet
[1]	连接板组件 MS12-AG...	ms12-ag
[2]	安装支架 MS12-WP	ms12-wp
[3]	模块连接件 MS12-MV	ms12-mv
[4]	盖板 VS	109
[5]	转接件, 用于 EN 压力表 1/4 A4	109
[6]	压力表 MA	110
[7]	挂锁 LRVS-D	110
[8]	连接电缆 NEBU-M12G...-LE4	110
[9]	连接电缆 NEBU-M12W...-LE4	110
[10]	传感器插座 SIE-GD	110
[11]	直角式插座 SIE-WD	110

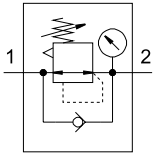
型号代码

001	系列	
MS	MS 系列	
002	规格	
12	模块宽度 124 mm	
003	功能	
LR	减压阀	
004	气接口	
AGF	气路板 G1	
AGG	气路板 G11/4	
AGH	气路板 G11/2	
AGI	气路板 G2	
G	模块不带连接螺纹, 不带气路板	
005	压力调节范围	
D6	0.3 ... 7 bar	
D7	0.5 ... 12 bar	
D8	0.5 ... 16 bar	
PO	Max. 16 bar, 气控 (通过先导减压阀确定压力范围)	
PE6	0.15 ... 6 bar, 电磁控制 (通过比例压力调节阀先导控制)	

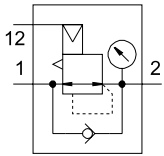
006	可选压力表	
	无	
VS	盖板	
A4	转接件, 用于 EN 压力表 1/4, 不带压力表	
007	可选压力表量程	
	MS 压力表	
PSI	psi	
MPA	MPa	
008	可选旋转手柄	
	无	
LD	加长旋转手柄	
009	安装方式	
	不带安装支架	
WP	基本型安装支架	
010	气流方向	
	气流方向, 从左到右	
Z	气流方向, 从右到左	

技术参数

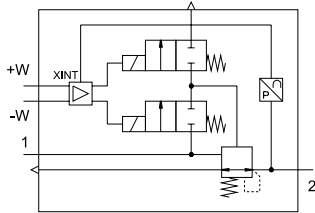
压力调节范围/驱动, 手控



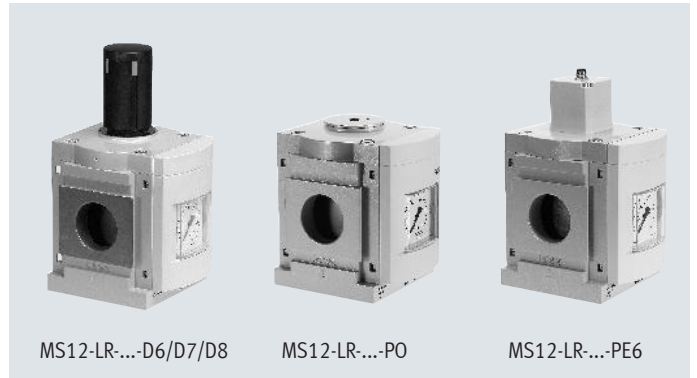
压力调节范围/驱动, 气控



压力调节范围/驱动, 电控



-  - 流量
12000 ... 22000 l/min
-  - 温度范围
-10 ... +60°C
-  - 工作压力
0.8 ... 21 bar
-  - www.festo.com



当切断工作压力或用于设定点信号的电压时，输出压力 p_2 通过气口 3 (二级排气) 排气。

减压阀维持必要的恒定输出压力 p_2 ，不受系统压力波动和耗气量的影响。输出压力 p_2 在压力调节范围可用旋转手柄手动设置或通过外部先导减压阀的先导压力 p_{12} 气动设置或通过设定点信号电控设置。

- 良好的调节特性，迟滞低，主压补偿
- 流量大，压降很小
- 减压阀锁，用于保护数值不被篡改
- 带二级排气
- 压力表接口，用于不同接头选项

主要技术参数

气接口 1, 2 连接板 [AG...]	G1, G1 1/4, G1 1/2 或 G2
模块不带连接螺纹/ 连接板 [G]	-
先导气口 12	G1/4 (MS12-LR-...-PO)
结构特点	减压阀带/带输出压力表 膜片式先导减压阀 (MS12-LR-...-D6/D7/D8/PE6) 膜片式减压阀 (MS12-LR-...-PO)
减压阀功能	输出压力恒定，带输入压力补偿，带回流，带二级排气
安装方式	通过附件 管式安装
安装位置	任意
驱动锁	旋转手柄，带闩，可用附件锁定 旋转手柄，带集成锁
压力调节范围/驱动	[D6] [bar] 0.3 ... 7, 手控 ¹⁾ [D7] [bar] 0.5 ... 12, 手控 ¹⁾ [D8] [bar] 0.5 ... 16, 手控 ¹⁾ [PO] [bar] 0.5 ... 16, 气控 ¹⁾ [PE6] [bar] 0.15 ... 6, 电控
最大迟滞	[bar] 0.4 (MS12-LR-...-D6/D7/D8/PO) 0.04 (MS12-LR-...-PE6)
压力指示器	带压力表

1) 前提: $P_1 = P_2 + 1 \text{ bar}$

⚠ 注意: 本产品符合 ISO 1179-1 和 ISO 228-1

技术参数

流量s			
压力调节范围/驱动		[D6]/[D7]/[D8]/[PO] ¹⁾	[PE6] ²⁾
标准额定流量 q_{nN}³⁾ [l/min]			
q _{nN} 1 → 2	G1	13000	12000
	G1 1/4	13500	12500
	G1 1/2	16000	15000
	G2	22000	21000
二级排气流量 [l/min]			
q _n 2 → 3		≤ 600	≤ 600

1) 测量条件: p₁ = 10 bar 和 p₂ = 6 bar, Δp = 0.5 bar2) 测量条件: p₁ = 7 bar 和 p₂ = 6 bar, Δp = 0.5 bar

3) 取决于所选连接板, 必须作为附件单独订购 → Internet: ms12-ag

电气参数		
压力调节范围/驱动		[PE6]
工作压力范围	[V DC]	21.6 ... 26.4
额定工作电压	[V DC]	24
余波	[%]	10
模拟量输入信号范围	[V]	0 ... 10
最大电流消耗	[A]	0.15
最大功耗	[W]	3.6
防护等级		IP65

工作和环境条件		
压力调节范围/驱动		[D6]/[D7]/[D8]/[PO]
工作压力	[bar]	0.8 ... 21
工作介质		压缩空气, 符合 ISO 8573-1:2010 [7:4:4] 惰性气体
环境温度	[°C]	-10 ... +60
介质温度	[°C]	-10 ... +60
贮存温度	[°C]	-10 ... +60
耐腐蚀等级 CRC ¹⁾		2
CE 标记 (见合格声明) ³⁾		To EU EMC Directive ²⁾
KC 标记		KC EMC

1) 耐腐蚀等级 CRC 2, 符合 Festo FN 940070 标准

中度耐腐蚀能力。有可能会产生冷凝水的应用场合。用于表面装饰要求的外部可视件, 与典型的工业应用场合环境气候直接接触。

2) 欲了解元件的适用性, 请登录网址: www.festo.com/sp → Certificates

如果元件易受居住、办公室、商业环境或小型企业的限制, 可能有必要采取进一步措施以减少辐射干扰。

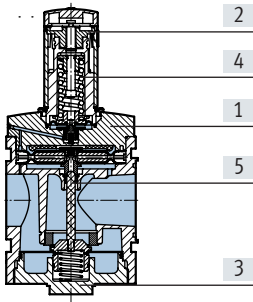
3) 详细信息: www.festo.com/sp → Certificates

重量 [g]	
减压阀	4000
减压阀, 带旋转手柄, 带集成锁	4300

技术参数

材料

剖面图

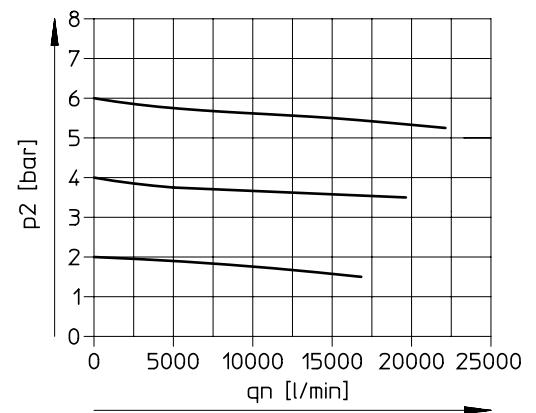
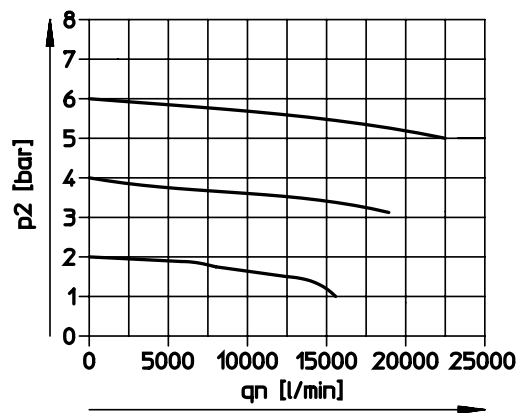


减压阀	
[1] 外壳	压铸铝
[2] 旋转手柄	加强型聚酰胺, POM
[3] 底盖	精制铝合金
[4] 弹簧	精制铝合金
[5] 阀杆	精制铝合金, NBR, 高合金不锈钢
- 密封件、膜片	弹簧 steel
材料注意事项	NBR
	RoHS合规
	仅带盖板时, 不含铜和聚四氟乙烯

标准流量 q_n 与输出压力 p_2 ($p_1 = 10 \text{ bar}$) 的关系 (仅 MS12-LR...-D6/D7/D8/PO)

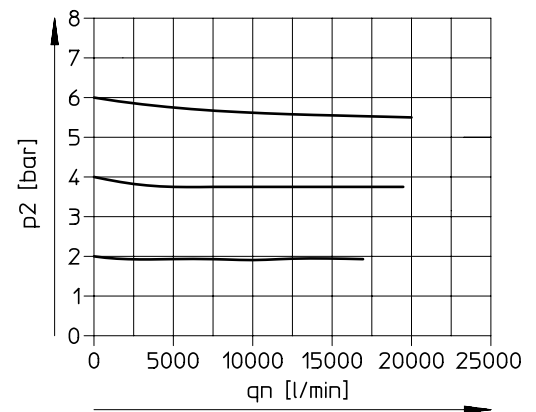
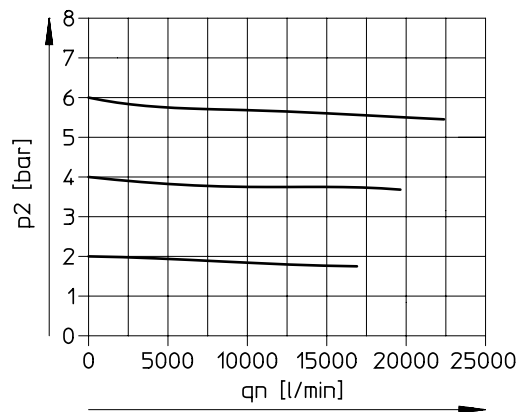
气接口 G1 带连接板 MS12-AGF

气接口 G1 1/4 带连接板 MS12-AGG

输入压力 $p_1 = 10 \text{ bar}$ 

气接口 G1 1/2 带连接板 MS12-AGH

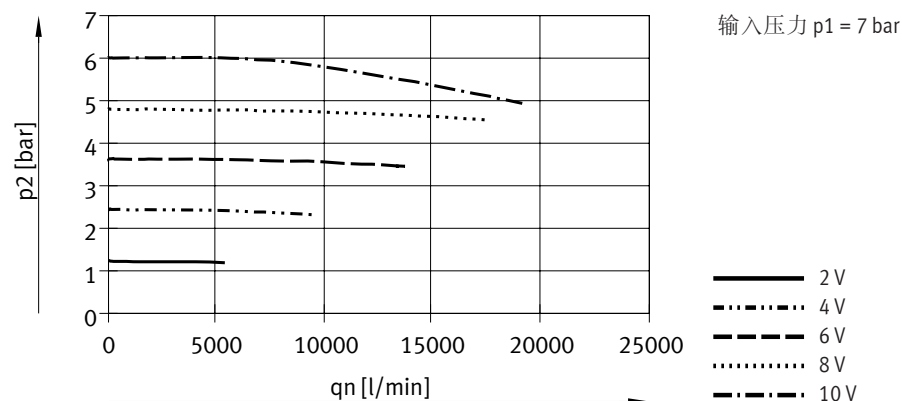
气接口 G2 带连接板 MS12-AGI

输入压力 $p_1 = 10 \text{ bar}$ 

技术参数

标准流量 qn 与输出压力 p2 (p1 = 7 bar) 的关系 (仅 MS12-LR-...-PE6)

气接口 G1 1/2 带连接板 MS12-AGH



尺寸 - 基本型

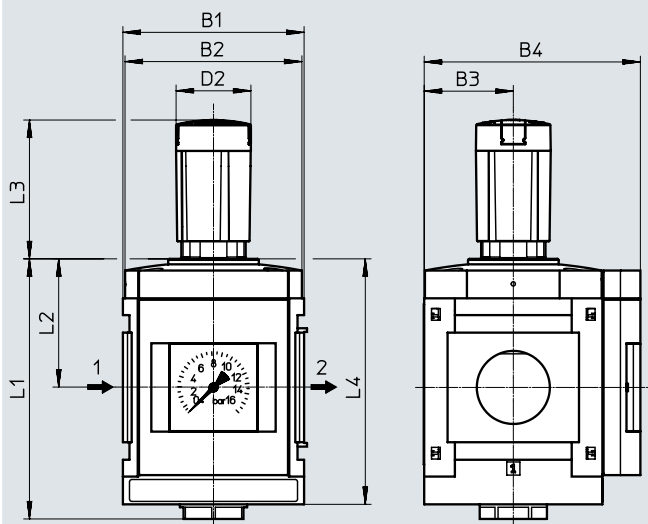
CAD 相关数据 → www.festo.com

[D6]/[D7]/[D8] 压力调节范围, 手控

[G] 模块不带连接螺纹, 不带连接板

[] 集成MS压力表, 带标准量程

[LD-AS] 旋转手柄, 加长, 带门, 可用附件锁定



型号	B1	B2	B3	B4	D2 ∅	L1	L2	L3	L4
MS12-LR-...-D6/D7/D8	124	122	61	148	51.2	178	88	95	168

技术参数

尺寸 - 压力调节范围

CAD 相关数据 → www.festo.com

[PO] 压力调节范围, 气控

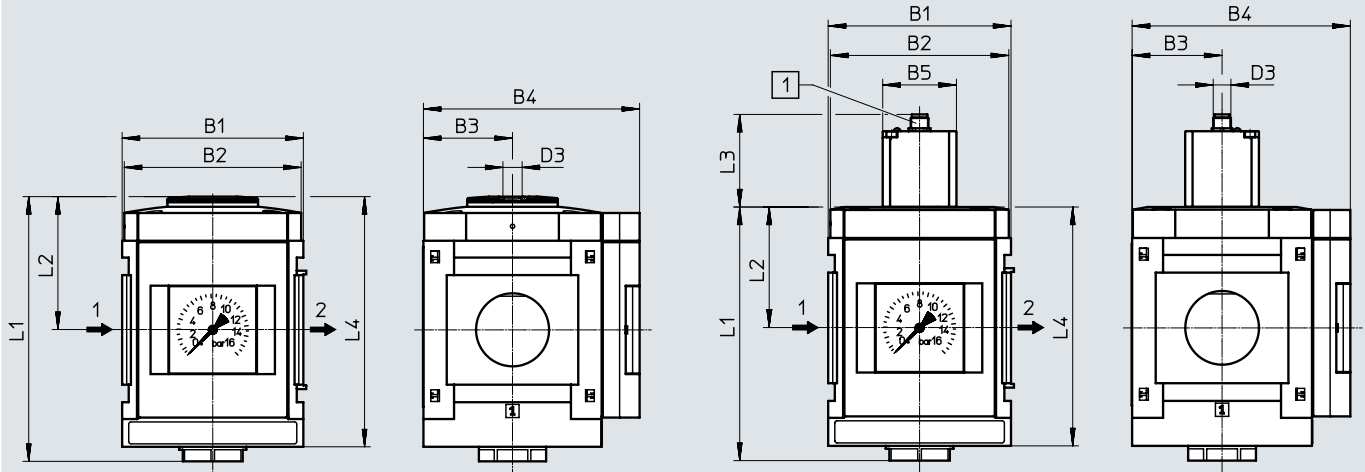
[G] 模块不带连接螺纹, 不带连接板

[] 集成MS压力表, 带标准量程

[PE6] 压力调节范围, 电控

[G] 模块不带连接螺纹, 不带连接板

[] 集成MS压力表, 带标准量程



- [1] 适用于
 - 连接电缆 NEBU-M12G...-LE4/
 NEBU-M12W...-LE4
 - 传感器插座 SIE-GD
 - 直角式插座 SIE-WD-TR
- 气流方向

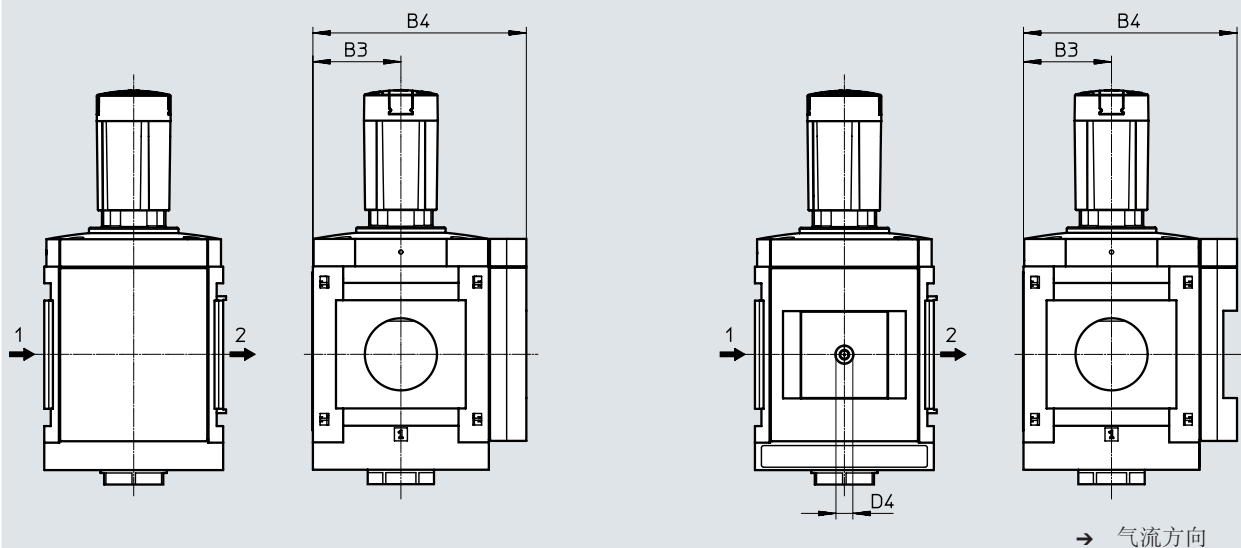
型号	B1	B2	B3	B4	B5	D3	L1	L2	L3	L4
MS12-LR...-PO					-	G1/4	181	91	-	171
MS12-LR...-PE6	124	122	61	148	50	M12	172	82	62.7	162

尺寸 - 压力表选项

CAD 相关数据 → www.festo.com

[VS] 盖板

[A4] 转接件, 用于 EN 压力表 1/4, 不带压力表



→ 气流方向

型号	B3	B4	D4
MS12-LR...-VS	61	148	-
MS12-LR...-A4	61	148	G1/4

注意: 本产品符合 ISO 1179-1 和 ISO 228-1

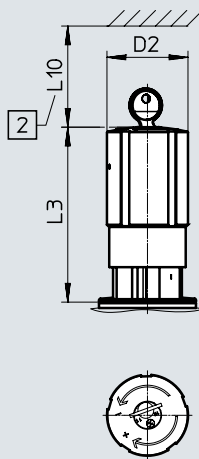
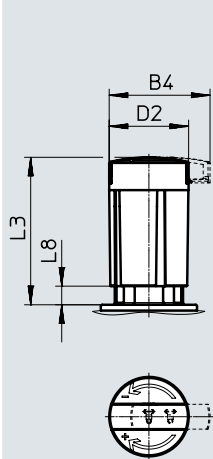
技术参数

尺寸 - 旋转手柄

CAD 相关数据 → www.festo.com

[LD-AS] 旋转手柄, 加长, 带门, 可用附件锁定

[E11] 旋转手柄, 带集成锁



[2] 安装尺寸

型号	B4	D2 ∅	L3	L8	L10
MS12-LR-...-LD-AS	64.4	51.2	95	12	-
MS12-LR-...-E11	-	51.8	112	-	60

订货数据


规格	订货号	型号
压力调节范围 0.5 ... 12 bar, 手控, 集成 MS 压力表, 带标准量程, 显示单位 [bar], 旋转手柄, 加长, 带门, 可用附件锁定		
MS12	537148	MS12-LR-G-D7-LD-AS
压力调节范围 0.5 ... 16 bar, 气控, 集成 MS 压力表, 带标准量程, 显示单位 [bar]		
MS12	541680	MS12-LR-G-PO
压力调节范围 0.15 ... 6 bar, 电控, 集成 MS 压力表, 带标准量程, 显示单位 [bar]		
MS12	564888	MS12-LR-G-PE6

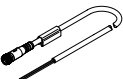
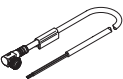
订货数据 – 模块化产品系统

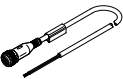
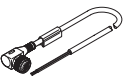
订货表		条件	代码	输入代码
模块宽度	[mm] 124			
模块订货号	535021			
系列	标准		MS	MS
规格	12		12	12
功能	减压阀		-LR	-LR
气接口	连接板 G1		-AGF	
	连接板 G1 1/4		-AGG	
	连接板 G1 1/2		-AGH	
	连接板 G2		-AGI	
	模块不带连接螺纹, 不带连接板		-G	
压力调节范围/驱动	0.3 ... 7 bar, 手控		-D6	
	0.5 ... 12 bar, 手控		-D7	
	0.5 ... 16 bar, 手控		-D8	
	Max. 16 bar, 气控 (通过先导减压阀确定压力范围)	[1] [2]	-PO	
	0.15... 6 bar, 电控 (通过比例压力调节阀先导控制)	[1] [2]	-PE6	
压力表选项	MS 压力表			
	盖板		-VS	
	转接件, 用于 EN 压力表 1/4, 不带压力表		-A4	
可选压力表量程	MS 压力表, bar			
	psi	[3]	-PSI	
	MPa	[3]	-MPA	
可选旋转手柄	不带			
	加长旋转手柄	[2]	-LD	
锁定选项	不带	[4]		
	可通过附件锁定	[5]	-AS	
	带集成锁		-E11	
安装方式	不带安装支架			
	安装支架, 标准型	[6]	-WP	
气流方向	气流方向, 从左到右			
	气流方向, 从右到左		-Z	

- [1] PO, PE6 不适用于旋转手柄选项 LD
不适用于锁定选项 AS
- [2] PO, PE6, LD 不适用于锁定选项 E11
- [3] PSI, MPA 不适用于压力表选项 VS, A4
- [4] 如果选择了压力调节范围/驱动 PO, PE6 时必选。
不适用于压力调节范围/驱动 D6, D7, D8
不适用于旋转手柄选项 LD
- [5] AS 仅适用于旋转手柄选项 LD
- [6] WP 仅适用于连接板 AGF, AGG, AGH 或 AGI

附件

订货数据 - 压力表 MA						
	公称通径	气接口	显示范围		订货号	型号
			[bar]	[psi]		
	压力表 MA, EN 837-1					技术参数 → Internet: ma
	40	R1/4	0 ... 16	0 ... 232	187080	MA-40-16-R1/4-EN
		G1/4	0 ... 16	0 ... 232	183901	MA-40-16-G1/4-EN
	压力表 MA, EN 837-1, 带红/绿量程					技术参数 → Internet: ma
	40	R1/8	0 ... 16	-	525726	MA-40-16-R1/8-E-RG
	50	R1/4	0 ... 16	-	525729	MA-50-16-R1/4-E-RG
精密压力表 MAP, EN 837-1					技术参数 → Internet: map	
40	R1/8	0 ... 1	0 ... 15	161126	MAP-40-1-1/8-EN	
		0 ... 4	0 ... 58	162842	MAP-40-4-1/8-EN	
		0 ... 6	0 ... 87	161127	MAP-40-6-1/8-EN	
		0 ... 16	0 ... 232	161128	MAP-40-16-1/8-EN	

订货数据 - 连接电缆 NEBU-M8					
	电接口	芯数	电缆长度 [m]	技术参数 → Internet: nebu	
				订货号	型号
	M8x1, 直列式插座	3	2.5	★ 541333	NEBU-M8G3-K-2.5-LE3
			5	★ 541334	NEBU-M8G3-K-5-LE3
	M8x1, 直角式插座	3	2.5	★ 541338	NEBU-M8W3-K-2.5-LE3
			5	★ 541341	NEBU-M8W3-K-5-LE3

订货数据 - 连接电缆 NEBU-M12					
	电接口	芯数	电缆长度 [m]	技术参数 → Internet: nebu	
				订货号	型号
	M12x1, 直列式插座	4	2.5	★ 550326	NEBU-M12G5-K-2.5-LE4
			5	★ 541328	NEBU-M12G5-K-5-LE4
		5	2.5	541330	NEBU-M12G5-K-2.5-LE5
			5	541331	NEBU-M12G5-K-5-LE5
	M12x1, 直角式插座	4	2.5	550325	NEBU-M12W5-K-2.5-LE4
			5	541329	NEBU-M12W5-K-5-LE4

订货数据 - 传感器插座 SIE-GD			
	电接口	技术参数 → Internet: sie-gd	
		订货号	型号
	M12x1, 4针	18494	SIE-GD

订货数据 - 直角式插座 SIE-WD			
	电接口	技术参数 → Internet: sie-wd	
		订货号	型号
	M12x1, 4针	12956	SIE-WD-TR

订货数据 - 挂锁 LRVS-D			
	重量 [g]	技术参数 → Internet: lrvs-d	
		订货号	型号
	120	193786	LRVS-D