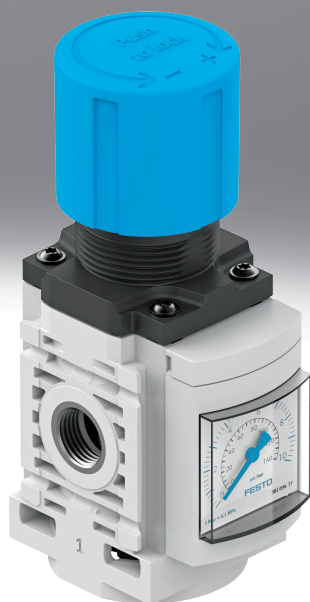


减压阀 MS-LR-B

FESTO



主要特性

概述

紧凑轻量化设计，适用于直接安装或动态应用场合

- 稳定的调节特性
- 可锁定旋转把手，可防误操作
- 输出压力恒定，带回流，带/不带二级排气

功能

用于连续、准确地调整所需的工作压力。

减压阀用于保持工作压力基本恒定，使下游元件不受气源网络中压力变化和耗气量的影响。

气接口

根据结构规格，可以选择不同类型的气接口：

- 内螺纹接口
- 集成快插接头

压力范围 [bar]

可以设置以下调压范围：

- 用于 MS2-...: 0.5 ... 7 bar
- 用于 MS4-... 和 MS6-...: 0.3 ... 7 bar

压力表

订购减压阀时可选带或不带压力表。压力表接口螺纹为 G1/8

压力表

使用内置压力表，可选刻度单位。单位可供选择 [MPa], [Bar] / [PSI]*

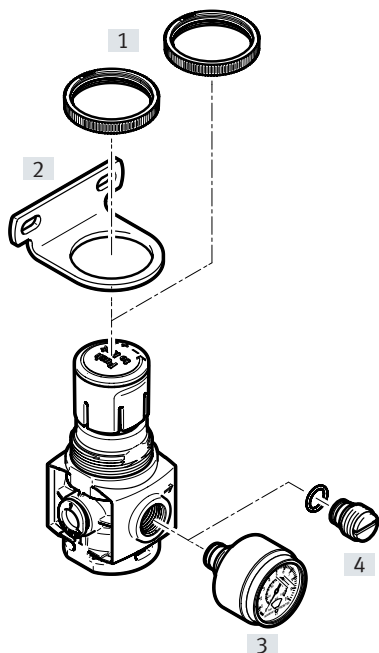
*在中国，推荐选用 MPa 刻度单位。

型号代码

001	系列		005	压力范围 [bar]	
MS	MS-系列		D6	0,3 ... 7 bar	
002	尺寸		006	压力表	
2	模块宽度 25 mm		AR	带压力表	
4	模块宽度 40 mm		AG	MS 压力表	
6	模块宽度 62 mm		A8	不带压力表, 预置1/8内螺纹接口	
003	功能		007	可选压力表单位	
LR	减压阀			无	
004	气接口		BAR	Bar/PSI	
M5	内螺纹 M5		MPA	MPa	
QS6	快插接头, 用于气管外径 6 mm		008	派生型	
1/4	内螺纹 G1/4		B	基本型	
1/2	内螺纹 G1/2				

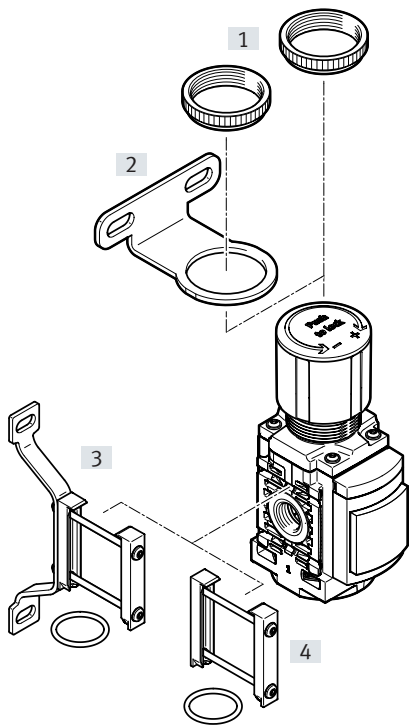
外围元件一览

规格 2



安装元件和附件		→ 页码/Internet
[1]	螺母 MS2-WRS	用于面板式安装 12
[2]	安装支架 MS2-WR-B	用于壁挂式安装, 包括螺母 11
[3]	压力表 PAGN	10
[4]	螺纹堵头 MS2-G18S	12

规格 4 和 6



安装元件和附件		→ 页码/Internet
[1]	螺母 MS...WRS	用于面板式安装 12
[2]	安装支架 MS...WR-B	用于壁挂式安装, 包括螺母 11
[3]	壁挂式安装件 MS...WPE-B	用于壁挂式安装连接的模块 11
[4]	模块连接件 MS...MV1	用于连接模块 12

技术参数

主要技术参数				
气接口 1	G1/2	G1/4	M5	QS-6
规格	6	4	2	
气接口 2	G1/2	G1/4	M5	QS-6
额定流量	6000 l/min	1800 l/min	170 l/min	350 l/min
压力范围 MPa	0.03 ... 0.7 MPa		-	
压力范围 psi	4.35 ... 105 psi		-	
压力范围	0.3 ... 7 bar		0.5 ... 7 bar	
最大压力迟滞	0.035 MPa	0.05 MPa	-	
最大压力迟滞	5.075 psi	7.25 psi	-	
最大压力迟滞	0.35 bar	0.5 bar	0.25 bar	
结构特点	减压阀 带压力表, 减压阀 不带压力表, 直接控制活塞滑阀			直接控制活塞滑阀
调节功能	输出压力恒定, 带二级排气通道, 带回流			
安装方式	可选: 面板式安装、管式安装、附件安装			
安装位置	任意			
防篡改	带锁的旋转把手			
压力显示	预置 G1/8 接口的压力表			

工作和环境条件				
气接口 1	G1/2	G1/4	M5	QS-6
规格	6	4	2	
工作压力	0.1 ... 1 MPa			0.1 ... 0.8 MPa
工作压力	15 ... 145 psi	14.5 ... 145 psi	-	
工作压力	1 ... 10 bar			1 ... 8 bar
环境温度	-5 ... 50°C			
介质温度	-5 ... 50°C			
贮存温度	-5 ... 50°C			
耐腐蚀等级 CRC ¹⁾	1 - 耐腐蚀等级低			

- 1) 耐腐蚀等级 CRC 1, 符合 Festo FN 940070 标准
低度耐腐蚀能力。运输和贮存防护。也适用于不可见的内部区域或位于盖子下面的元件 (如, 气缸耳轴)。

重量				
气接口 1	G1/2	G1/4	M5	QS-6
规格	6	4	2	
产品重量	479 ... 482 g	163 ... 165 g	34.8 ... 39.8 g	31.6 ... 36.6 g

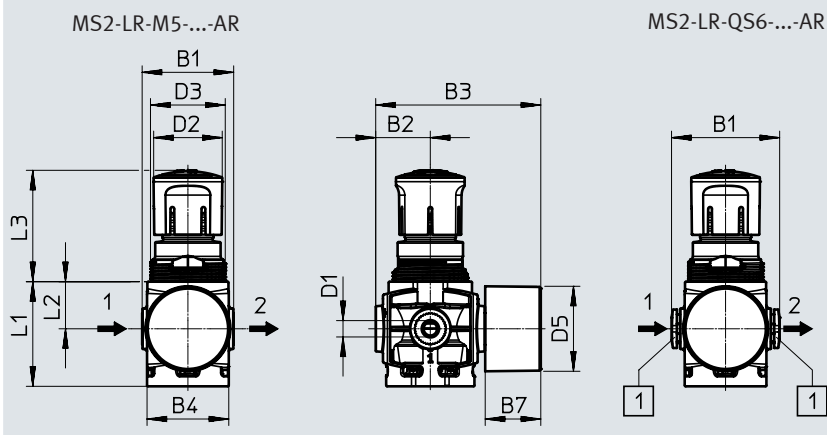
材料				
气接口 1	G1/2	G1/4	M5	QS-6
规格	6	4	2	
壳体材料	增强型聚酰胺			PA
旋转把手材料	POM			
阀材料	POM			精制铝合金, NBR
膜片材料	-			NBR
弹簧材料	高合金钢, 镀锌钢			高合金钢
材料注意事项	RoHS 合规			

技术参数

尺寸

CAD 相关数据 → www.festo.com

[AR] 带压力表



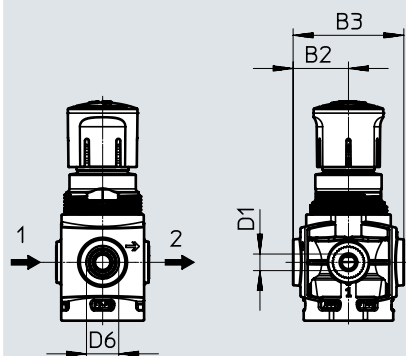
[1] 气接口 QS-6
→ 气流方向

	B1	B2	B3	B4	B7	D1	D2 ∅	D3 ∅	D5 ∅	L1	L2	L3
MS2-LR-M5-...-AR	28	16,7	49	25	15,5	M5	21	M23x1	23	31	14,4	34,1
MS2-LR-QS6-...-AR	33,1					QS-6						

尺寸

CAD 相关数据 → www.festo.com

[A8] 不带压力表，预置1/8内螺纹接口



→ 气流方向

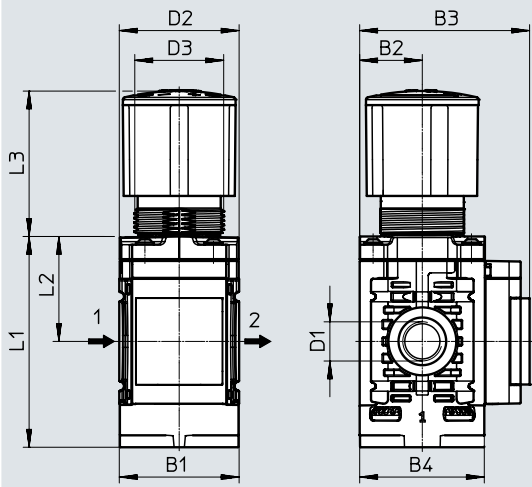
	B2	B3	D1	D6
MS2-LR-M5-...-A8	16,7	33,4	M5	G1/8
MS2-LR-QS6-...-A8			QS-6	

技术参数

尺寸

CAD 相关数据 → www.festo.com

[AG] 带压力表



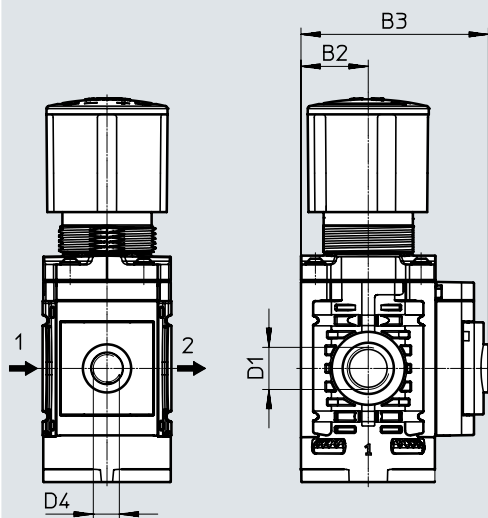
→ 气流方向

	B1	B2	B3	B4	D1	D2 ∅	D3	L1	L2	L3
MS4-LR-1/4-...-AG	40,2	21	57	41,8	G1/4	37,8	M30x1,5	70,7	35,2	48,8

尺寸

CAD 相关数据 → www.festo.com

[A8] 不带压力表, 预置1/8内螺纹接口



→ 气流方向

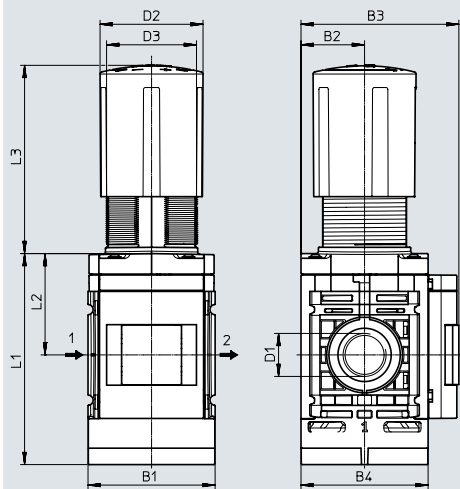
	B2	B3	D1	D4
MS4-LR-1/4-...-A8	21	58,5	G1/4	G1/8

技术参数

尺寸

CAD 相关数据 → www.festo.com

[AG] 带压力表



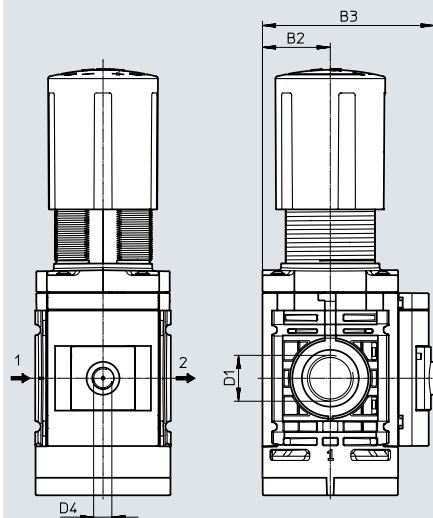
→ 气流方向

	B1	B2	B3	B4	D1	D2 ∅	D3	L1	L2	L3
MS6-LR-1/2-...-AG	62	31	77	62	G1/2	50,2	43,9	102,9	49,4	91,8

尺寸

CAD 相关数据 → www.festo.com

[A8] 不带压力表, 预置1/8内螺纹接口



→ 气流方向

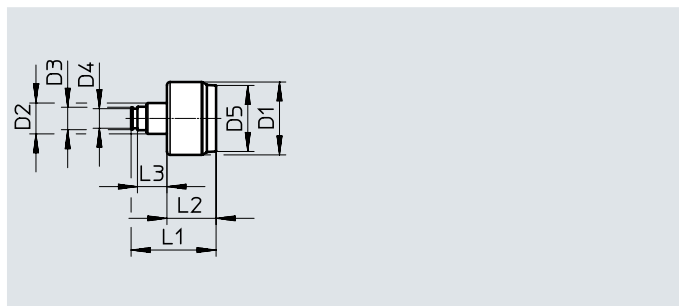
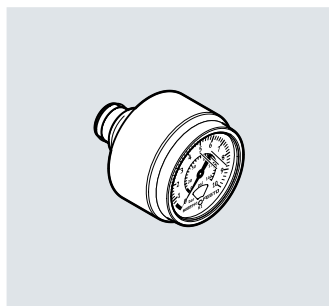
	B2	B3	D1	D4
MS6-LR-1/2-...-A8	31	78,5	G1/2	G1/8

技术参数

订货数据 规格	气接口	压力表	压力表单位	订货号	型号
2	M5	带	MPa	8086636	MS2-LR-M5-D6-AR-MPA-B
			bar	8086628	MS2-LR-M5-D6-AR-BAR-B
		不带	-	8086637	MS2-LR-M5-D6-A8-B
	QS-6	带	MPa	8086639	MS2-LR-QS6-D6-AR-MPA-B
			bar	8086638	MS2-LR-QS6-D6-AR-BAR-B
		不带	-	8086640	MS2-LR-QS6-D6-A8-B
4	G1/4	带	MPa	8099359	MS4-LR-1/4-D6-AG-MPA-B
			bar	8099358	MS4-LR-1/4-D6-AG-BAR-B
		不带	-	8099360	MS4-LR-1/4-D6-A8-B
6	G1/2	带	MPa	8099204	MS6-LR-1/2-D6-AG-MPA-B
			bar	8099205	MS6-LR-1/2-D6-AG-BAR-B
		不带	-	8099203	MS6-LR-1/2-D6-A8-B

附件

压力表 PAGN



尺寸

D1 ∅	D2	D3 ∅	D4 ∅ ±0,05	D5 ∅	L1	L2	L3
23	G1/8	7,1	6,2	20,8	26,8	15,5	9,3

主要技术参数

公称通径	23
气接口	G1/8 带密封圈
工作介质	惰性气体 中性气体
工作/先导介质注意事项	不能通氧气 不能通乙炔
结构特点	波登管式压力表
安装方式	管式安装
安装位置	后背中心
环境温度	[°C] -5 ... +50
介质温度	[°C] -5 ... +50 ¹⁾
贮存温度	[°C] -5 ... +50
测量精度等级	5
连续负载系数	0,75
间歇负载系数	0,6
防护等级	IP44
重量	[g] 6

1) 当介质温度低于 0°C 时，须采用干燥后的工作介质。

材料

壳体	ABS (黑色)
检视窗	PMMA
旋转接头	增强型 ABS
与介质接触的材料材料	增强型 ABS, 黄铜
材料注意事项	RoHS 合规

订货数据

规格	气接口	工作压力	刻度范围		订货号	型号
			外圈	内圈		
2	G1/8 带密封圈	0 ... 1 MPa	0 ... 1 MPa	-	8088992	PAGN-23-1M-G18S
		0 ... 10 bar	0 ... 10 bar	0 ... 145 psi	8088991	PAGN-23-10-G18S

附件

安装支架

MS...-WR-B

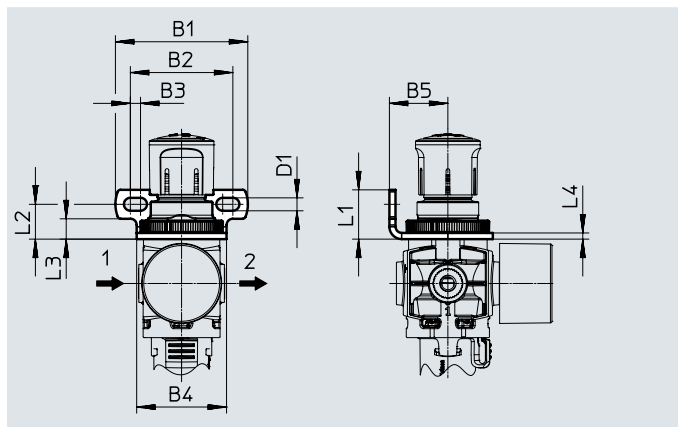
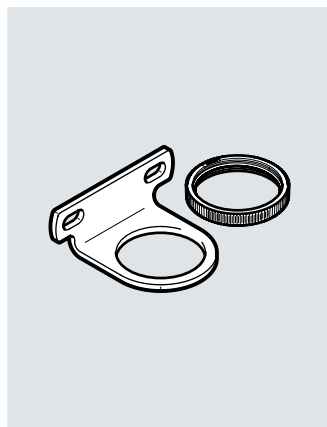
用于规格 2, 4 和 6

- 用于壁挂式安装
- 供货范围包括螺母

材料:

钢

RoHS 合规



尺寸和订货数据

规格	B1 ±0,2	B2	B3	B4 ±0,15	B5	D1 ±0,1
2	43	33,3	3,3	29,2	19	4,2
4	68	52	8	40	40	7
6	70	50,2	8,2	60	40	7,1

规格	L1	L2	L3	L4	重量 [g]	订货号	型号
2	16	11,3 ±0,5	6,6	2	13,8	8087978	MS2-WR-B
4	25	17 +0,35	16 +0,3	2,5	49	8149680	MS4-WR-B
6	28	18 +0,35	8	3	90	8149681	MS6-WR-B

壁挂式安装件

MS...-WPE-B

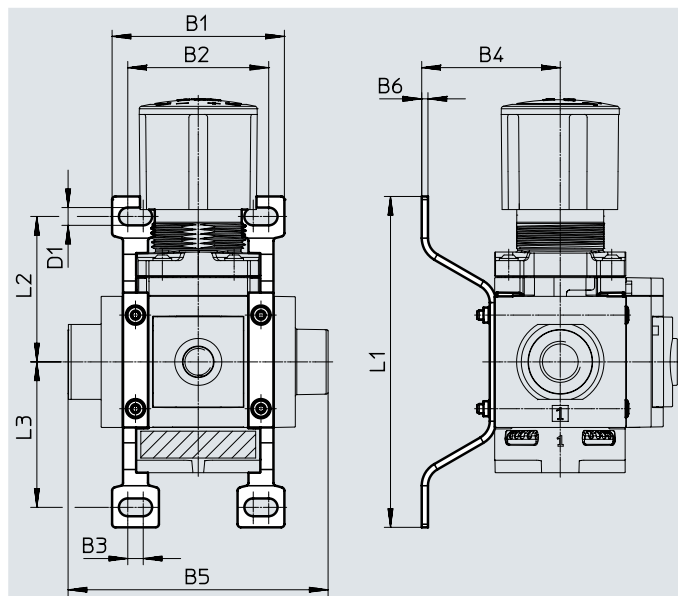
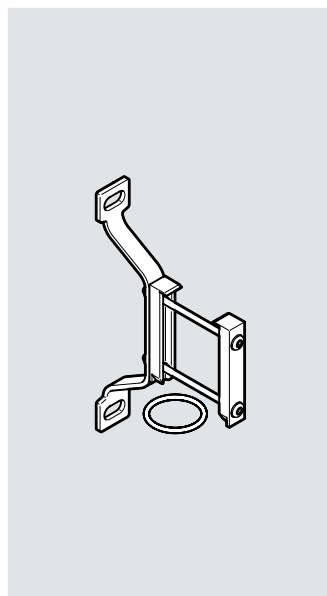
用于规格 4 和 6

- 用于壁挂式安装

材料:

钢

RoHS 合规


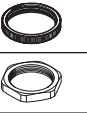



尺寸和订货数据

规格	B1	B2	B3	B4	B5	B6
4	55,2	45,2	5	44,4	83,3	2
6	79	66,3	4,3	53,9	114,9	2

规格	D1 ∅	L1	L2	L3	重量 [g]	订货号	型号
4	5,7	106	46,6	46,6	30	8118600	MS4-WPE-B
6	6,5	158	71	71	58	8118599	MS6-WPE-B

附件

安装附件	规格	简要说明	订货号	型号
模块连接件				
	4	用于壁挂安装时模块的连接	8119201	MS4-MV1
	6		8119204	MS6-MV1
螺母				
	2	用于壁挂式安装	8098037	MS2-WRS
	4		532187	MS4-WRS
	6		532188	MS6-WRS
螺纹堵头				
	2	用于密封压力表接口	8095766	MS2-G18S

