

## 过滤减压阀 MS-LFR, MS 系列

FESTO



Festo 核心产品范围  
为您大部分的自动化应用提供解决方案

全球:  
简单:  
快速:

急速交货 - 随时随地下单  
一流的 Festo 质量水准  
选型快捷

Festo 核心产品范围由我们的庞大的产品  
样本精选了最重要的产品和功能, 而且  
交付十分迅速。  
核心产品范围为您的自动化应用提  
供最佳性价比。

只需找到  
这颗星星!

## 主要特性

### MS 系列气源处理装置

为各类应用场合提供解决方案

Festo 的 MS 系列产品范围庞大，功能强大，有多种功能选择，为气源处理提供完整的解决方案。适用于简单的常规应用场合，还可为特定应用提供最高质量标准的解决方案。可现货提供单个元件、预装配组合，并可根据应用场合提供产品组合或完整的交钥匙解决方案。MS 系列的五种规格对空间要求很小，却能提供最大的流量。

### CAD 模型和配置器

### 工程设计工具

用于为特定应用场合规划和选择单个元件和组合时便利的辅助工具。产品配置器让您快速配置定制化解决方案，从容地导出订货数据。

选型工具，用于选择正确的气源处理装置，避免选型过大，输出正确质量等级的气源：

→ [www.festo.com/engineering/service-unit](http://www.festo.com/engineering/service-unit)

### 可自由组合的功能模块

功能模块包括减压阀、带安全功能的开关和软启动阀、过滤器、压力和流量传感器、干燥器、传感器和油雾器。通过组合装配，可为每个应用场合找到适用的解决方案。它们采用模块化的结构，所以元件可自由组合。采用简单的连接技术，替换单个模块时，不需要拆卸整个组合，节省了时间。而且，许多元件获得了 UL 和 ATEX 认证。

### Air quality

The program supports configuring an operational scenario. Please select the required air filter class (ISO-class) by your application or air demands by direct selection of air class.

Selection criteria: Application

- Standard pneumatic systems (e.g. in industrial plants, secondary packaging)
- Mining and building industry (excavation, drilling, rock drilling, rock work)
- Application of pressure operated tools and machines (pneumatic hammer, air motor, perforating with pneumatic tools)
- Electronic, telephone and similar industry, textile and paper production (excavation, drilling, rock drilling, rock work)
- Mining, powder coating, air bearing excitation and related air control systems
- Food and beverage industry, special applications (e.g. in food processing, reduction of air vapour and aroma)

Selection criteria: ISO-class

Filter construction is proposed based upon the air clean class according to ISO 8573-1:2010

particle: water: oil:

4: 4: 4

ISO

Direct filter selection

ISO-class selection of filter construction:

- 40 µm Filter
- 5 µm Filter
- 1 µm Filter
- 0.01 µm Filter
- Active Carbon Filter

\* Downloaded from the compressor the water content is increased to 100 colour & water content can be reduced by adding an electronic moisture sensor (see page 174).

\* To achieve the specified air class, the ISO-class of the filter must be at least one class higher than the ISO-class of the air source.

### 集成传感器

压力和流量传感器

### 安全功能

软启动/快排阀 MS6-SV/MS9-SV

### 节能

气源处理装置组合 MSE6

混合安装不同规格



- 通过受控的过程确保机器利用率的最大化
- 确保系统的气源处理和气源的可靠性
- 可集成或单独使用
- 易于用 M8/M12 插头连接



- 确保系统快速、可靠地排气，安全性能等级可达 e，符合 EN ISO 13849-1
- 集成软启动功能



- 全自动监控和调节气源
- 在待机模式下自动切断气源
- 泄漏检测和通知
- 相关过程数据的状态监控



- 较小规格的流量优化增加 18%
- 能效优异
- 成本优化组合 – 最多节省 30%!

### 规格差异

规格	MS4	MS6	MS9	MS12
模块宽度 [mm]	40	62	90	124
接口尺寸	G1/8, G1/4, G3/8	G1/4, G3/8, G1/2, G3/4	G1/2, G3/4, G1, G1 1/4, G1 1/2	G1, G1 1/4, G1 1/2, G2
标准额定流量 qn <sup>1)</sup> [l/min]	1800	6500	20000	22000

1) 用减压阀 MS-LR 举例

## 主要特性

### 注意 信息

接下来几页会提供完整的 MS 系列处理装置产品范围概览。

您可在相应气源处理元件各自的文档中查找到详细信息和所有技术参数。

诸如连接板或安装支架这样的附件可通过配置器或单独订购。

### 气源处理装置组合的结构特点

气源处理装置内单个元件的顺序与安全性和功能性相关。不在气流方向上以随意顺序来装配气源处理装置。需要遵循一定的限制和规则。

用于气源处理装置 MSB 的配置器是给源处理装置排序的可靠、便利的工具。确保适用的规则得到遵守。最终，您将得到完全装配好的组合，如果您需要，还可提供 UL 或 ATEX 证书。当给个性化配置和订购的气源处理装置排序时，必须遵守右侧的规则：







- 在气流方向上只允许排列相同或较小压力调节范围的减压阀 MS-LFR/LR/LRP/LRE
- 在气流方向上，只允许以升序的过滤精度来安排过滤器 MSL-FR/LF/LFM/LFX
- 在气流方向上，油雾器 MS-LOE 不允许排列在过滤器 MS-LFR/LFM/LF/LFX、水分离器 MS-LWS 或膜片式空气干燥器 MS-LDM1 的上游
- 在气流方向上，超精细过滤器 MS-LFM 必须安装在活性炭过滤器 MS-LFX 或膜片式空气干燥器 MS-LDM1 的上游
- 流量传感器 SFAM 不能直接安装在减压阀 MS-LFR/LR 的下游；两者之间必须安装一个分支模块 MS-FRM
- 在气流方向上，软启动/快速排气阀 MS-SV 必须是最末一个气源处理元件

总产品范围，用于 MS 系列气源处理装置								
型号	简要说明	规格	气接口			连接板，带螺纹		
			快插接头	内螺纹		G		NPT
			M	G	NPT	G	NPT	
<b>组合</b>								
气源处理装置组合 <b>MSB-FRC</b> <span style="float:right">技术参数 → Internet: msb</span>								
	过滤减压阀和油雾器的组合	4	-	-	1/8, 1/4	-	-	-
		6	-	-	1/4, 3/8, 1/2	-	-	-
气源处理装置组合 <b>MSB</b> <span style="float:right">技术参数 → Internet: msb</span>								
	7 种组合，预定义	4	-	-	1/4	-	-	-
		6	-	-	1/2	-	-	-
	可自由配置的组合	4	-	-	1/8, 1/4	-	1/8, 1/4, 3/8	1/8, 1/4, 3/8
		6	-	-	1/4, 3/8, 1/2	-	1/4, 3/8, 1/2, 3/4	1/4, 3/8, 1/2, 3/4
		9	-	-	3/4, 1	3/4, 1	1/2, 3/4, 1, 1 1/4, 1 1/2	1/2, 3/4, 1, 1 1/4, 1 1/2
气源处理装置组合 <b>MSE6</b> <span style="float:right">技术参数 → Internet: mse6</span>								
	组合带现场总线接口，用于测量压力、流量和耗气量	6	-	-	-	-	1/2	-

## 主要特性

总产品范围，用于 MS 系列气源处理装置								
型号	简要说明	规格	气接口					
			快插接头	内螺纹			连接板，带螺纹	
				M	G	NPT	G	NPT
<b>单个设备</b>								
<b>过滤减压阀 MS-LFR</b>								技术参数 → Internet: ms-lfr
	集过滤器和减压阀为一体，过滤等级 5 或 40 µm	4	-	-	1/8, 1/4	-	1/8, 1/4, 3/8	1/8, 1/4, 3/8
		6	-	-	1/4, 3/8, 1/2	-	1/4, 3/8, 1/2, 3/4	1/4, 3/8, 1/2, 3/4
		9	-	-	3/4, 1	3/4, 1	1/2, 3/4, 1, 1 1/4, 1 1/2	1/2, 3/4, 1, 1 1/4, 1 1/2
		12	-	-	-	-	1, 1 1/4, 1 1/2, 2	-
<b>过滤器 MS-LF</b>								
								技术参数 → Internet: ms-lf
	过滤等级 5 或 40 µm	4	-	-	1/8, 1/4	-	1/8, 1/4, 3/8	1/8, 1/4, 3/8
		6	-	-	1/4, 3/8, 1/2	-	1/4, 3/8, 1/2, 3/4	1/4, 3/8, 1/2, 3/4
		9	-	-	3/4, 1	3/4, 1	1/2, 3/4, 1, 1 1/4, 1 1/2	1/2, 3/4, 1, 1 1/4, 1 1/2
		12	-	-	-	-	1, 1 1/4, 1 1/2, 2	-
<b>精细和超精细过滤器 MS-LFM</b>								
								技术参数 → Internet: ms-lfm
	过滤等级 0.01 或 1 µm	4	-	-	1/8, 1/4	-	1/8, 1/4, 3/8	1/8, 1/4, 3/8
		6	-	-	1/4, 3/8, 1/2	-	1/4, 3/8, 1/2, 3/4	1/4, 3/8, 1/2, 3/4
		9	-	-	3/4, 1	3/4, 1	1/2, 3/4, 1, 1 1/4, 1 1/2	1/2, 3/4, 1, 1 1/4, 1 1/2
		12	-	-	-	-	1, 1 1/4, 1 1/2, 2	-
<b>活性炭过滤器 MS-LFX</b>								
								技术参数 → Internet: ms-lfx
	用于去除液态或气态油性微粒	4	-	-	1/8, 1/4	-	1/8, 1/4, 3/8	1/8, 1/4, 3/8
		6	-	-	1/4, 3/8, 1/2	-	1/4, 3/8, 1/2, 3/4	1/4, 3/8, 1/2, 3/4
		9	-	-	3/4, 1	3/4, 1	1/2, 3/4, 1, 1 1/4, 1 1/2	1/2, 3/4, 1, 1 1/4, 1 1/2
		12	-	-	-	-	1, 1 1/4, 1 1/2, 2	-
<b>水分离器 MS-LWS</b>								
								技术参数 → Internet: ms-lws
	去除气源中的冷凝水，免维护	6	-	-	1/4, 3/8, 1/2	-	1/4, 3/8, 1/2, 3/4	1/4, 3/8, 1/2, 3/4
		9	-	-	3/4, 1	3/4, 1	1/2, 3/4, 1, 1 1/4, 1 1/2	1/2, 3/4, 1, 1 1/4, 1 1/2
		12	-	-	-	-	1, 1 1/4, 1 1/2, 2	-



## 主要特性

总产品范围，用于 MS 系列气源处理装置								
型号	简要说明	规格	气接口					
			快插接头	内螺纹			连接板，带螺纹	
				M	G	NPT	G	NPT
<b>单个设备</b>								
<b>减压阀 MS-LR</b> <span style="float: right;">技术参数 → Internet: ms-lr</span>								
	用于设置所需的工作压力，4 种压力调节范围	4	-	-	1/8, 1/4	-	1/8, 1/4, 3/8	1/8, 1/4, 3/8
		6	-	-	1/4, 3/8, 1/2	-	1/4, 3/8, 1/2, 3/4	1/4, 3/8, 1/2, 3/4
		9	-	-	3/4, 1	3/4, 1	1/2, 3/4, 1, 1 1/4, 1 1/2	1/2, 3/4, 1, 1 1/4, 1 1/2
		12	-	-	-	-	1, 1 1/4, 1 1/2, 2	-
<b>减压阀 MS-LRB</b> <span style="float: right;">技术参数 → Internet: ms-lrb</span>								
	用于建立有着不同压力调节范围的集成安装减压阀。压力输出朝前或朝后。	4	-	-	1/4	-	1/8, 1/4, 3/8	-
		6	-	-	1/2	-	1/4, 3/8, 1/2, 3/4	-
<b>精密减压阀 MS-LRP</b> <span style="float: right;">技术参数 → Internet: ms-lrp</span>								
	用于精确设置所需的工作压力，4 种压力调节范围。压力迟滞 0.02 bar	6	-	-	1/4, 3/8, 1/2	-	1/4, 3/8, 1/2, 3/4	1/4, 3/8, 1/2, 3/4
<b>精密减压阀 MS-LRPB</b> <span style="float: right;">技术参数 → Internet: ms-lrpb</span>								
	用于建立有着不同压力调节范围的集成安装减压阀。压力输出朝前或朝后。	6	-	-	1/2	-	1/4, 3/8, 1/2, 3/4	-
<b>电控精密减压阀 MS-LRE</b> <span style="float: right;">技术参数 → Internet: ms-lre</span>								
	电控可调减压阀，4 种压力调节范围	6	-	-	1/4, 3/8, 1/2	-	1/4, 3/8, 1/2, 3/4	1/4, 3/8, 1/2, 3/4
<b>油雾器 MS-LOE</b> <span style="float: right;">技术参数 → Internet: ms-loe</span>								
	给气源添加油，量精确可调。油雾含量与气流量成正比。	4	-	-	1/8, 1/4	-	1/8, 1/4, 3/8	1/8, 1/4, 3/8
		6	-	-	1/4, 3/8, 1/2	-	1/4, 3/8, 1/2, 3/4	1/4, 3/8, 1/2, 3/4
		9	-	-	3/4, 1	3/4, 1	1/2, 3/4, 1, 1 1/4, 1 1/2	1/2, 3/4, 1, 1 1/4, 1 1/2
		12	-	-	-	-	1, 1 1/4, 1 1/2, 2	-

## 主要特性

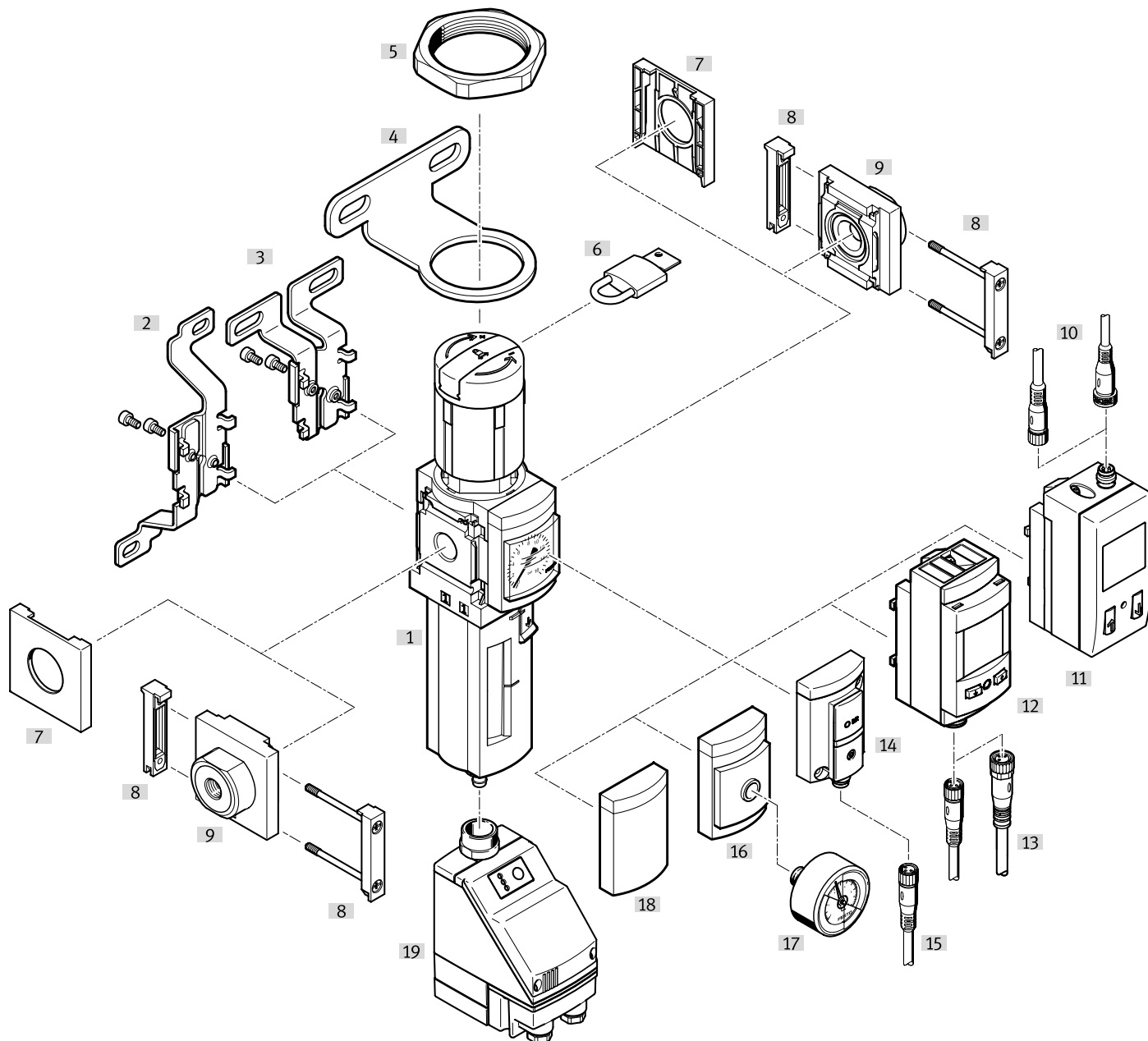
总产品范围，用于 MS 系列气源处理装置									
型号	简要说明	规格	气接口			连接板，带螺纹			
			快插接头	内螺纹		G	NPT	G	NPT
				M	G				
<b>单个设备</b>									
<b>开关阀 MS-EM</b> <span style="float: right;">技术参数 → Internet: ms-em</span>									
	手控开关阀，用于气动装置的增压和排气。	4	-	-	1/8, 1/4	-	1/8, 1/4, 3/8	1/8, 1/4, 3/8	
		6	-	-	1/4, 3/8, 1/2	-	1/4, 3/8, 1/2, 3/4	1/4, 3/8, 1/2, 3/4	
		9	-	-	3/4, 1	3/4, 1	1/2, 3/4, 1, 1 1/4, 1 1/2	1/2, 3/4, 1, 1 1/4, 1 1/2	
		12	-	-	-	-	1, 1 1/4, 1 1/2, 2	-	
<b>开关阀 MS-EE</b> <span style="float: right;">技术参数 → Internet: ms-ee</span>									
	电控制开关阀，用于气动装置的增压和排气。	4	-	-	1/8, 1/4	-	1/8, 1/4, 3/8	1/8, 1/4, 3/8	
		6	-	-	1/4, 3/8, 1/2	-	1/4, 3/8, 1/2, 3/4	1/4, 3/8, 1/2, 3/4	
		9	-	-	3/4, 1	3/4, 1	1/2, 3/4, 1, 1 1/4, 1 1/2	1/2, 3/4, 1, 1 1/4, 1 1/2	
		12	-	-	-	-	1, 1 1/4, 1 1/2, 2	-	
<b>软启动阀 MS-DL</b> <span style="float: right;">技术参数 → Internet: ms-dl</span>									
	气控软启动阀，用于给气动装置慢慢增压和排气。	4	-	-	1/8, 1/4	-	1/8, 1/4, 3/8	1/8, 1/4, 3/8	
		6	-	-	1/4, 3/8, 1/2	-	1/4, 3/8, 1/2, 3/4	1/4, 3/8, 1/2, 3/4	
		12	-	-	-	-	1, 1 1/4, 1 1/2, 2	-	
<b>软启动阀 MS-DE</b> <span style="float: right;">技术参数 → Internet: ms-de</span>									
	电控制软启动阀，用于给气动装置慢慢增压和排气。	4	-	-	1/8, 1/4	-	1/8, 1/4, 3/8	1/8, 1/4, 3/8	
		6	-	-	1/4, 3/8, 1/2	-	1/4, 3/8, 1/2, 3/4	1/4, 3/8, 1/2, 3/4	
		12	-	-	-	-	1, 1 1/4, 1 1/2, 2	-	
<b>软启动/快排阀 MS-SV</b> <span style="float: right;">技术参数 → Internet: ms-sv</span>									
	用于在气动管路系统中逐步建立压力，并快速安全地排气。安全类别高达 1, PL c	6	-	-	1/2	-	1/4, 3/8, 1/2, 3/4	1/4, 3/8, 1/2, 3/4	
		9	-	-	3/4, 1	3/4, 1	1/2, 3/4, 1, 1 1/4, 1 1/2	1/2, 3/4, 1, 1 1/4, 1 1/2	
	安全类别高达 3, PL d 安全类别高达 4, PL e, 有可选扩展的情况下	6	-	-	1/2	-	1/4, 3/8, 1/2, 3/4	1/4, 3/8, 1/2, 3/4	
		9	-	-	3/4, 1	3/4, 1	1/2, 3/4, 1, 1 1/4, 1 1/2	1/2, 3/4, 1, 1 1/4, 1 1/2	
	安全类别高达 4, PL e	6	-	-	1/2	-	1/4, 3/8, 1/2, 3/4	-	
		9	-	-	3/4, 1	3/4, 1	1/2, 3/4, 1, 1 1/4, 1 1/2	-	

## 主要特性

总产品范围，用于 MS 系列气源处理装置								
型号	简要说明	规格	气接口					
			快插接头	内螺纹			连接板，带螺纹	
				M	G	NPT	G	NPT
<b>单个设备</b>								
<b>膜片式空气干燥器 MS-LDM1</b>								技术参数 → Internet: ms-ldm
	无磨损膜片式干燥器，内部耗气	4	-	-	1/8, 1/4	-	1/8, 1/4, 3/8	1/8, 1/4, 3/8
		6	-	-	1/4, 3/8, 1/2	-	1/4, 3/8, 1/2, 3/4	1/4, 3/8, 1/2, 3/4
<b>分支模块 MS-FRM</b>								
<b>分支模块 MS-FRM</b>								技术参数 → Internet: ms-frm
	气源分配器，带 4 接口	4	-	-	1/8, 1/4	-	1/8, 1/4, 3/8	-
		6	-	-	1/4, 3/8, 1/2	-	1/4, 3/8, 1/2, 3/4	-
		9	-	-	3/4, 1	3/4, 1	1/2, 3/4, 1, 1 1/4, 1 1/2	1/2, 3/4, 1, 1 1/4, 1 1/2
		12	-	-	-	-	1, 1 1/4, 1 1/2, 2	-
<b>分气块 MS-FRM-FRZ</b>								
<b>分气块 MS-FRM-FRZ</b>								技术参数 → Internet: ms-frm-frz
	气源分配器，带 4 接口，一半宽度	4	-	-	-	-	-	-
		6	-	-	-	-	-	-
<b>流量传感器 SFAM</b>								
<b>流量传感器 SFAM</b>								技术参数 → Internet: sfam
	用于绝对流量信息和累计耗气量测量	6	-	-	-	-	1/2	1/2
		9	-	-	-	-	1, 1 1/2	1, 1 1/2

外围元件一览

过滤减压阀 MS4/MS6-LFR



- 注意

附加附件:

- 模块连接件, 用于组合规格 MS4/MS6 或规格 MS9  
→ Internet: amv, rmv, armv
- 转接件, 用于型材安装  
→ Internet: ipm-80, ipm-40-80, ipm-80-80



## 外围元件一览

安装元件和附件		单个设备		组合		→ 页码/ Internet
		不带连接板	带连接板	不带连接板	带连接板	
[1]	过滤减压阀 MS4/MS6-LFR					10
[2]	安装支架 MS4/6-WB	■	■	-	-	ms4-wb, ms6-wb
[3]	安装支架 MS4-WBM	■	■	-	-	ms4-wbm
[4]	安装支架 MS4/6-WR	■	■	-	-	ms4-wr, ms6-wr
[5]	Hex nut MS4/6-WRS	■	■	■	■	ms4-wrs, ms6-wrs
[6]	挂锁 LRVS-D	■	■	■	■	54
[7]	盖子 MS4/6-END	■	-	■	-	ms4-end, ms6-end
[8]	模块连接件 MS4/6-MV	-	■	■	■	ms4-mv, ms6-mv
[9]	连接板组件 MS4/6-AG...	-	■	-	■	ms4-ag, ms6-ag
	连接板组件 MS4/6-AQ...	-	■	-	■	ms4-aq, ms6-aq
[10]	连接电缆 NEBU-M8...-LE3/NEBU-M12...-LE4	■	■	■	■	54
[11]	压力传感器, 带显示 AD1 ... AD4	■	■	■	■	28
[12]	压力传感器, 带 LCD 显示 AD11/AD12	■	■	■	■	28
[13]	连接电缆 NEBU-M8...-LE4/NEBU-M12...-LE4	■	■	■	■	54
[14]	压力传感器, 不带显示 AD7 ... AD10	■	■	■	■	28
[15]	连接电缆 NEBU-M8...-LE3	■	■	■	■	54
[16]	转接件, 用于 EN 压力表 1/8, 1/4 A8/A4	■	■	■	■	28
[17]	压力表 MA	■	■	■	■	54
[18]	盖板 VS	■	■	■	■	28
[19]	电控 全自动冷凝水排放装置 E2, E3, E4	■	■	■	■	28
-	安装支架 MS4/6-WP/WPB/WPE/WPM	-	■	■	■	ms4-wp, ms6-wp

## 型号代码

<b>001</b>	<b>系列</b>	
MS	MS 系列	
<b>002</b>	<b>规格</b>	
4	模块宽度 40 mm	
<b>003</b>	<b>功能</b>	
LFR	过滤减压阀	
<b>004</b>	<b>气接口</b>	
1/8	内螺纹 G1/8	
1/4	内螺纹 G1/4	
AGA	气路板 G1/8	
AGB	气路板 G1/4	
AGC	气路板 G3/8	
AQK	气路板 NPT1/8	
AQN	气路板 NPT1/4	
AQP	气路板 NPT3/8	
<b>005</b>	<b>压力调节范围</b>	
D5	0.3 ... 4 bar	
D6	0.3 ... 7 bar	
D7	0.5 ... 12 bar	
<b>006</b>	<b>过滤等级</b>	
C	5 µm	
E	40 µm	
<b>007</b>	<b>虑杯</b>	
R	塑料虑杯	
U	金属虑杯	
<b>008</b>	<b>冷凝水排放</b>	
M	手动	
H	半自动	
V	自动	
<b>009</b>	<b>压力表选项</b>	
	无	
VS	盖板	
A8	转接件, 用于 EN 压力表 1/8, 不带压力表	
A4	转接件, 用于 EN 压力表 1/4, 不带压力表	
RG	集成压力表, 红/绿量程	
AD1	压力传感器, 带 LCD 显示, M8 插头, PNP, 3针	
AD2	压力传感器, 带 LCD 显示, M8 插头, NPN, 3针	
AD3	压力传感器, 带 LCD 显示, M12 插头, PNP, 4针, 模拟量输出 4 ... 20 mA	
AD4	压力传感器, 带 LCD 显示, M12 插头, NPN, 4针, 模拟量输出 4 ... 20 mA	
AD7	压力传感器, 带开关显示, M8 插头, 阈值比较, PNP, N/O	
AD8	压力传感器, 带开关显示, M8 插头, 阈值比较, PNP, N/C	
AD9	压力传感器, 带开关显示, M8 插头, 窗口比较, PNP, N/O	
AD10	压力传感器, 带工作状态指示器, M8 插头, 窗口比较, PNP, N/C	
AD11	压力传感器, 带 LCD 显示, M12 插头, 4针, IO-Link®, PNP, NPN, 0...10 V, 1...5 V, 4...20 mA	
AD12	压力传感器, 带 LCD 显示, M8 插头, 4针, IO-Link®, PNP, NPN, 0...10 V, 1...5 V, 4...20 mA	

<b>010</b>	<b>压力表量程选项</b>	
	MS 压力表	
PSI	psi	
MPA	MPa	
<b>011</b>	<b>二级排气</b>	
	带二级排气	
OS	不带二级排气	
<b>012</b>	<b>旋转手柄选项</b>	
	无	
LD	加长旋转手柄	
<b>013</b>	<b>可锁功能</b>	
	无	
AS	用附件可锁定	
E11	带集成锁	
<b>014</b>	<b>安装方式</b>	
	不带安装支架	
WR	安装支架, 减压阀手柄带滚花螺母	
WP	基本型安装支架	
WPM	安装支架, 用于挂在气源处理装置中	
WB	背后中心安装 (顶部和底部壁挂), 无需连接板	
WBM	背后中心安装 (顶部壁挂), 无需连接板	
<b>015</b>	<b>欧盟认证</b>	
	无	
EX4	II 2GD	
<b>016</b>	<b>UL 认证</b>	
	无	
UL1	cULus 常规场所, 用于加拿大和美国	
<b>017</b>	<b>气流方向</b>	
	气流方向, 从左到右	
Z	气流方向, 从右到左	

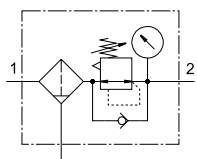
## 型号代码

<b>001</b>	<b>系列</b>	
MS	MS 系列	
<b>002</b>	<b>规格</b>	
6	模块宽度 62 mm	
<b>003</b>	<b>功能</b>	
LFR	过滤减压阀	
<b>004</b>	<b>气接口</b>	
1/4	内螺纹 G1/4	
3/8	内螺纹 G3/8	
1/2	内螺纹 G1/2	
AGB	气路板 G1/4	
AGC	气路板 G3/8	
AGD	气路板 G1/2	
AGE	气路板 G3/4	
AQN	气路板 NPT1/4	
AQP	气路板 NPT3/8	
AQR	气路板 NPT1/2	
AQS	气路板 NPT3/4	
<b>005</b>	<b>压力调节范围</b>	
D5	0.3 ... 4 bar	
D6	0.3 ... 7 bar	
D7	0.5 ... 12 bar	
D8	0.5 ... 16 bar	
<b>006</b>	<b>过滤等级</b>	
C	5 µm	
E	40 µm	
<b>007</b>	<b>虑杯</b>	
R	塑料虑杯	
U	金属虑杯	
<b>008</b>	<b>冷凝水排放</b>	
M	手动	
H	半自动	
V	自动	
E2	外部全自动冷凝水排放装置, 电动, 110 VAC, 端子	
E3	外部全自动冷凝水排放装置, 电动, 230 VAC, 端子	
E4	外部全自动冷凝水排放装置, 电动, 24 VDC, 端子	

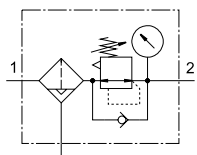
<b>009</b>	<b>压力表选项</b>	
	无	
VS	盖板	
A8	转接件, 用于 EN 压力表 1/8, 不带压力表	
A4	转接件, 用于 EN 压力表 1/4, 不带压力表	
RG	集成压力表, 红/绿量程	
AD1	压力传感器, 带 LCD 显示, M8 插头, PNP, 3针	
AD2	压力传感器, 带 LCD 显示, M8 插头, NPN, 3针	
AD3	压力传感器, 带 LCD 显示, M12 插头, PNP, 4针, 模拟量输出 4 ... 20 mA	
AD4	压力传感器, 带 LCD 显示, M12 插头, NPN, 4针, 模拟量输出 4 ... 20 mA	
AD7	压力传感器, 带开关显示, M8 插头, 阈值比较, PNP, N/O	
AD8	压力传感器, 带开关显示, M8 插头, 阈值比较, PNP, N/C	
AD9	压力传感器, 带开关显示, M8 插头, 窗口比较, PNP, N/O	
AD10	压力传感器, 带工作状态指示器, M8 插头, 窗口比较, PNP, N/C	
AD11	压力传感器, 带 LCD 显示, M12 插头, 4针, IO-Link®, PNP, NPN, 0...10 V, 1...5 V, 4...20 mA	
AD12	压力传感器, 带 LCD 显示, M8 插头, 4针, IO-Link®, PNP, NPN, 0...10 V, 1...5 V, 4...20 mA	
<b>010</b>	<b>压力表量程选项</b>	
	MS 压力表	
PSI	psi	
MPA	MPa	
<b>011</b>	<b>二级排气</b>	
	带二级排气	
OS	不带二级排气	
<b>012</b>	<b>旋转手柄选项</b>	
	无	
LD	加长旋转手柄	
<b>013</b>	<b>可锁功能</b>	
	无	
AS	用附件可锁定	
E11	带集成锁	
<b>014</b>	<b>安装方式</b>	
	不带安装支架	
WR	安装支架, 减压阀手柄带滚花螺母	
WP	基本型安装支架	
WPM	安装支架, 用于挂在气源处理装置中	
WB	背后中心安装 (顶部和底部壁挂), 无需连接板	
<b>015</b>	<b>欧盟认证</b>	
	无	
EX4	II 2GD	
<b>016</b>	<b>UL 认证</b>	
	无	
UL1	cULus 常规场所, 用于加拿大和美国	
<b>017</b>	<b>气流方向</b>	
	气流方向, 从左到右	
Z	气流方向, 从右到左	

## 技术参数

冷凝水排放, 手动, 带压力表



半自动或全自动冷凝水排放, 带压力表



该设备为过滤器和减压阀组成的一个单元。烧结式过滤器带水分分离器, 去除压缩空气中的脏污、管屑、锈和冷凝水。

- - 流量  
850 ... 7200 l/min
- - 温度范围 -10 ... +60°C
- - 工作压力 0.8 ... 20 bar
- - [www.festo.com](http://www.festo.com)



- 良好的调节特性, 迟滞低, 主压补偿
- 良好调节特性, 带低迟滞和主压补偿
- 可选带或带输出 二级排气
- 大流量
- 直接驱动式膜片减压阀
- 四种压力调节范围: 0.3 ... 4 bar, 0.3 ... 7 bar, 0.5 ... 12 bar 和 0.5 ... 16 bar
- 减压阀锁, 用于保护数值不被篡改
- 回流选项, 已集成, 用于排气, 从输出2 至输出1
- 两种压力表接口, 用于不同的接头选项
- 可选压力传感器
- 可选派生型 EX4, 用于防爆区域 1, 2, 21 和 22
- 可选 5 μm 或 40 μm 滤芯
- 新滤芯 → 53

主要技术参数		MS4	MS6
规格			
气接口 1, 2	内螺纹	G1/8 或 G1/4	G1/4, G3/8 或 G1/2
连接板	[AG...]	G1/8, G1/4 或 G3/8	G1/4, G3/8, G1/2 或 G3/4
	[AQ...]	1/8 NPT, 1/4 NPT 或 3/8 NPT	1/4 NPT, 3/8 NPT, 1/2 NPT 或 3/4 NPT
结构特点		过滤减压阀, 带/带输出压力指示	
减压阀功能		输出压力恒定, 带回流, 带/带输出 二级排气	
安装方式		通过附件	
		管式安装	
		面板式安装	
安装位置		垂直 ±5°	
过滤等级	[μm]	5	
		40	
输出的空气质量等级		压缩空气, 符合 ISO 85731:2010 [6:4:4] (过滤等级 5 μm)	
		压缩空气, 符合 ISO 85731:2010 [7:4:4] (过滤等级 40 μm)	
虑杯		塑料虑杯	
		金属虑杯	
冷凝水排放		手动	
		半自动	
		全自动	
		-	全自动, 电控
驱动锁		旋转手柄, 带门, 可用附件锁定	
		旋转手柄, 带集成锁	

† 注意: 本产品符合 ISO 1179-1 和 ISO 228-1

## 技术参数

主要技术参数		MS4	MS6
压力调节范围	[D5] [bar]	0.3 ... 4	
	[D6] [bar]	0.3 ... 7	
	[D7] [bar]	0.5 ... 12 (0.5 ... 10 带压力传感器 AD... 或带 UL 认证)	
	[D8] [bar]	-	0.5 ... 16 (0.5 ... 10 带 UL 认证)
最大迟滞	[bar]	0.25	
压力指示器		通过压力传感器, 在 LCD 上显示输出力, 并输出电信号	
		通过压力传感器, 用开关状态指示器显示输出压力, 并输出电信号	
		通过压力表显示输出压力	
		通过红/绿量程压力表显示输出压力	
		预置接口, 用于 G1/8	-
	预置接口, 用于 G1/4		
最大冷凝水容积	[ml]	19 (带塑料虑杯)	38
		25 (带金属虑杯)	

标准额定流量 $q_{N^1}$ [l/min]						
规格		MS4		MS6		
气接口		G1/8	G1/4	G1/4	G3/8	G1/2
<b>[D5] 压力调节范围 0.3 ... 4 bar</b>						
过滤等级	5 $\mu$ m	900 <sup>2)</sup>	1800 <sup>2)</sup>	2000 <sup>2)</sup>	5500 <sup>2)</sup>	6900 <sup>2)</sup>
	40 $\mu$ m	1100 <sup>2)</sup>	1900 <sup>2)</sup>	2200 <sup>2)</sup>	6000 <sup>2)</sup>	7200 <sup>2)</sup>
<b>[D6] 压力调节范围 0.3 ... 7 bar</b>						
过滤等级	5 $\mu$ m	900	1500	2700	5000	5600
	40 $\mu$ m	1000	1700	2800	5700	6200
<b>[D7] 压力调节范围 0.5 ... 12 bar</b>						
过滤等级	5 $\mu$ m	850	1200	2200	3500	4000
	40 $\mu$ m	900	1500	2500	4000	4500
<b>[D8] 压力调节范围 0.5 ... 16 bar</b>						
过滤等级	5 $\mu$ m	-	-	2000	3300	3800
	40 $\mu$ m	-	-	2300	3500	4000

1) 测量条件:  $p_1 = 10 \text{ bar}$  和  $p_2 = 6 \text{ bar}$ ,  $\Delta p = 1 \text{ bar}$

2) 测量条件:  $p_1 = 10 \text{ bar}$  和  $p_2 = 3 \text{ bar}$ ,  $\Delta p = 1 \text{ bar}$

† 125 l/min 流量必须达到, 才能让全自动冷凝水排放正确关闭

## 技术参数

工作和环境条件	手动		半自动		全自动		全自动, 电控
规格	MS4	MS6	MS4	MS6	MS4	MS6	MS6
工作压力 [bar]	0.8 ... 14 (0.8 ... 10) <sup>1)</sup>	0.8 ... 20 (0.8 ... 10) <sup>1)</sup>	1.5 ... 12 (1.5 ... 10) <sup>1)</sup>	1.5 ... 12 (1.5 ... 10) <sup>1)</sup>	2 ... 12 (2 ... 10) <sup>1)</sup>	2 ... 12 (2 ... 10) <sup>1)</sup>	0.8 ... 16 (0.8 ... 10) <sup>1)</sup>
工作介质	压缩空气, 符合 ISO 8573-1:2010 [-:4:-] 惰性气体		压缩空气, 符合 ISO 8573-1:2010 [-:4:-]		压缩空气, 符合 ISO 8573-1:2010 [7:4:-]		压缩空气, 符合 ISO 8573-1:2010 [-:4:-]
环境温度 [°C]	-10 ... +60 (0 ... +50) <sup>2)</sup>		+5 ... +60 (+5 ... +50) <sup>2)</sup>		+5 ... +60 (+5 ... +50) <sup>2)</sup>		+1 ... +60 (+1 ... +50) <sup>2)</sup>
介质温度 [°C]	-10 ... +60 (0 ... +50) <sup>2)</sup>		+5 ... +60 (+5 ... +50) <sup>2)</sup>		+5 ... +60 (+5 ... +50) <sup>2)</sup>		+1 ... +60 (+1 ... +50) <sup>2)</sup>
贮存温度 [°C]	-10 ... +60		-10 ... +60		-10 ... +60		+1 ... +60
耐腐蚀等级 CRC <sup>3)</sup>	2						
食品行业适用性 <sup>4)</sup>	见材料补充信息						-
UL 认证 <sup>4)</sup>	c UL us - Recognized (OL)						

1) 括号内数值适用于 MS4/MS6-LFR 带 UL 认证。

2) 括号内数值适用于 MS4/MS6-LFR 带压力传感器

3) 耐腐蚀等级 CRC 2, 符合 Festo FN 940070 标准

中度耐腐蚀能力。有可能会产生冷凝水的应用场合。用于表面装饰要求的外部可视件, 与典型的工业应用场合环境气候直接接触。

4) 详细信息: [www.festo.com/sp](http://www.festo.com/sp) → Certificates

ATEX	
EU 认证	[EX4]
ATEX 防爆类别, 用于气体	II 2G
防爆型式, 用于气体	Ex h IIC T6 Gb X
ATEX 防爆类别, 用于粉尘	II 2D
防爆型式, 用于粉尘	Ex h IIIC T60°C Db X
防爆环境温度	+5°C ≤ Ta ≤ +60°C
CE 标记 (见合格声明) <sup>1)</sup>	符合欧盟防爆指令 (ATEX)

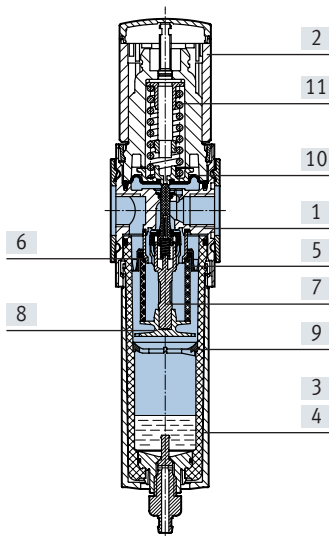
1) 详细信息: [www.festo.com/sp](http://www.festo.com/sp) → Certificates

重量 [g]				
规格	MS4		MS6	
旋转手柄	不带集成锁	带集成锁	不带集成锁	带集成锁
过滤减压阀, 带塑料虑杯	275	400	875	1145
过滤减压阀, 带金属虑杯	475	600	1087	1627
过滤减压阀, 带金属虑杯和电控全自动 冷凝水排放	-	-	1800	2070

## 技术参数

### 材料

剖面图



#### 过滤减压阀

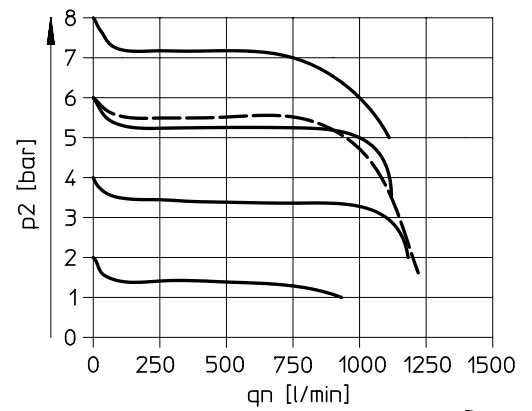
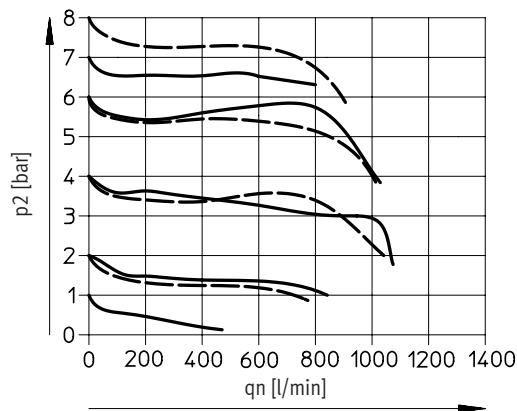
[1]	外壳	压铸铝
[2]	旋转手柄	PA, POM
	旋转手柄, 带集成锁	铝
[3]	塑料虑杯	PC
[4]	金属虑杯	精制铝合金, 压铸铝
	检视窗	PA
[5]	滤芯	PE
[6]	转盘	POM
[7]	滤芯支撑	POM
[8]	隔离盘	POM
[9]	稳定盘	POM
[10]	膜片	NBR
[11]	弹簧	钢
-	密封件	NBR
材料注意事项		RoHS 合规 仅带盖板时, 不含铜和聚四氟乙烯

### 标准流量 $q_n$ 与输出压力 $p_2$ ( $p_1 = 10 \text{ bar}$ ) 的关系

过滤等级  $5 \mu\text{m}$

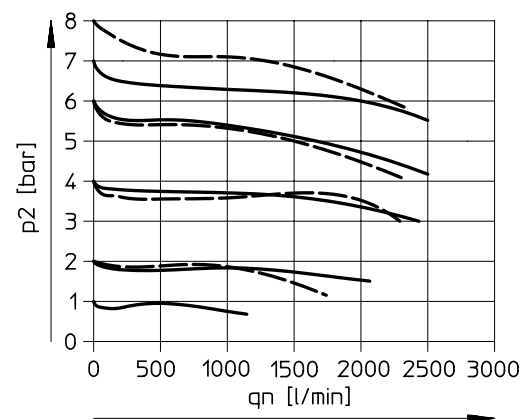
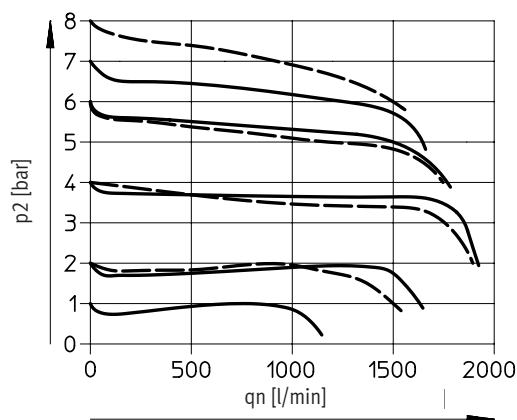
过滤等级  $40 \mu\text{m}$

MS4-LFR-1/8



—— D6: 0.3 ... 7 bar  
- - - D7: 0.5 ... 12 bar

MS4-LFR-1/4



—— D6: 0.3 ... 7 bar  
- - - D7: 0.5 ... 12 bar

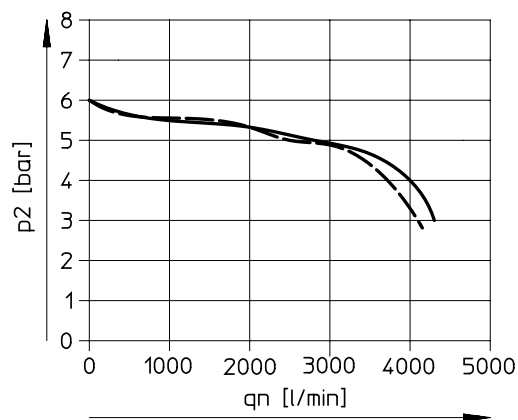
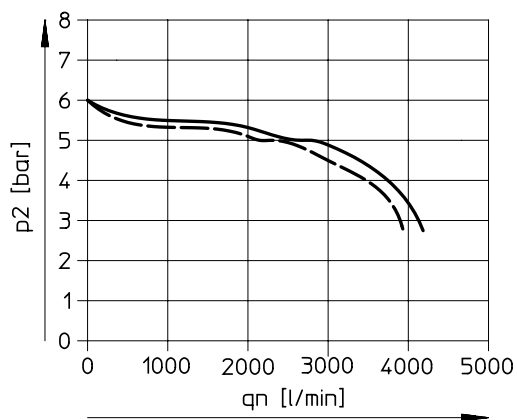
技术参数

标准流量  $q_n$  与输出压力  $p_2$  ( $p_1 = 10 \text{ bar}$ ) 的关系

过滤等级  $5 \mu\text{m}$

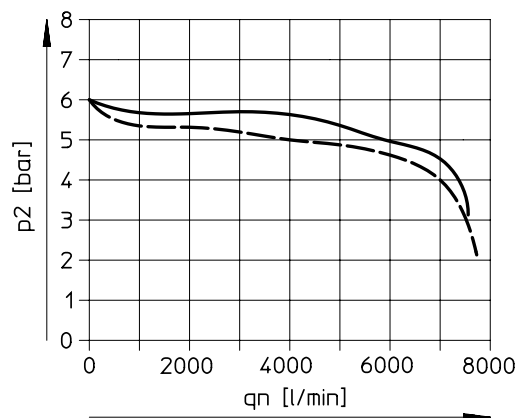
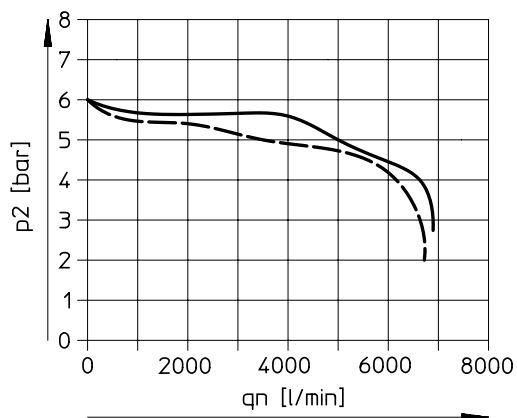
过滤等级  $40 \mu\text{m}$

MS6-LFR-1/4



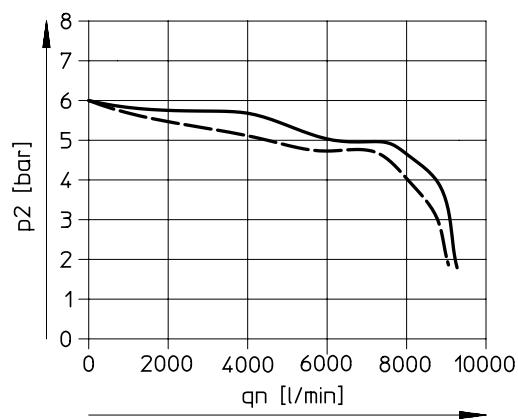
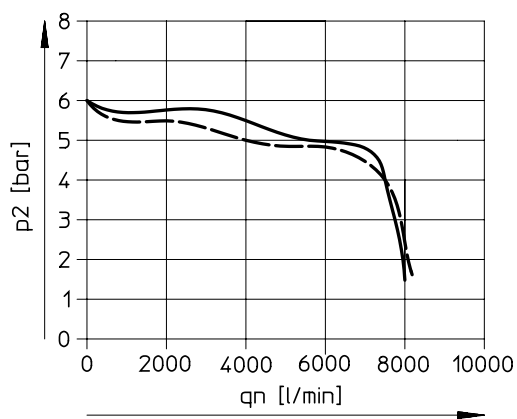
— D6: 0.3 ... 7 bar  
- - - D7: 0.5 ... 12 bar

MS6-LFR-3/8



— D6: 0.3 ... 7 bar  
- - - D7: 0.5 ... 12 bar

MS6-LFR-1/2



— D6: 0.3 ... 7 bar  
- - - D7: 0.5 ... 12 bar



## 技术参数

### 尺寸 - 基本型 MS4-LFR

CAD 相关数据 → [www.festo.com](http://www.festo.com)

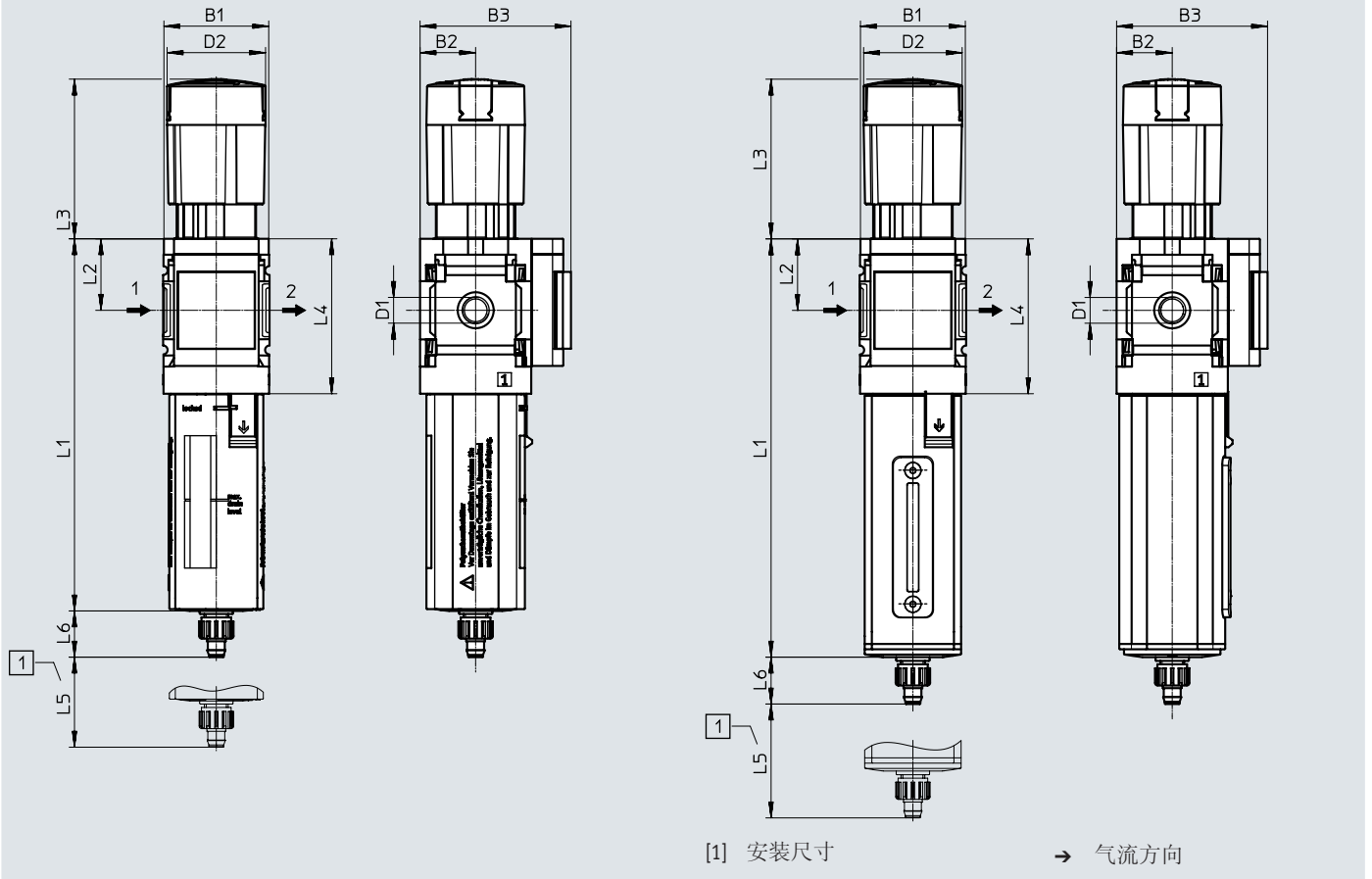
[I] 集成MS压力表, 带标准量程

[M] 冷凝水排放, 手动

[AS] 旋转手柄, 带门, 可用附件锁定

[R] 带塑料虑杯

[U] 带金属虑杯



型号	B1	B2	B3	D1	D2	L1		L2	L3	L4	L5	L6
						塑料虑杯	金属虑杯					
MS4-LFR-1/8	40	21	57	G1/8	37.2	140.6	158	27	60.2	58.5	≥25	17.7
MS4-LFR-1/4				G1/4								

↓ 注意: 本产品符合 ISO 1179-1 和 ISO 228-1

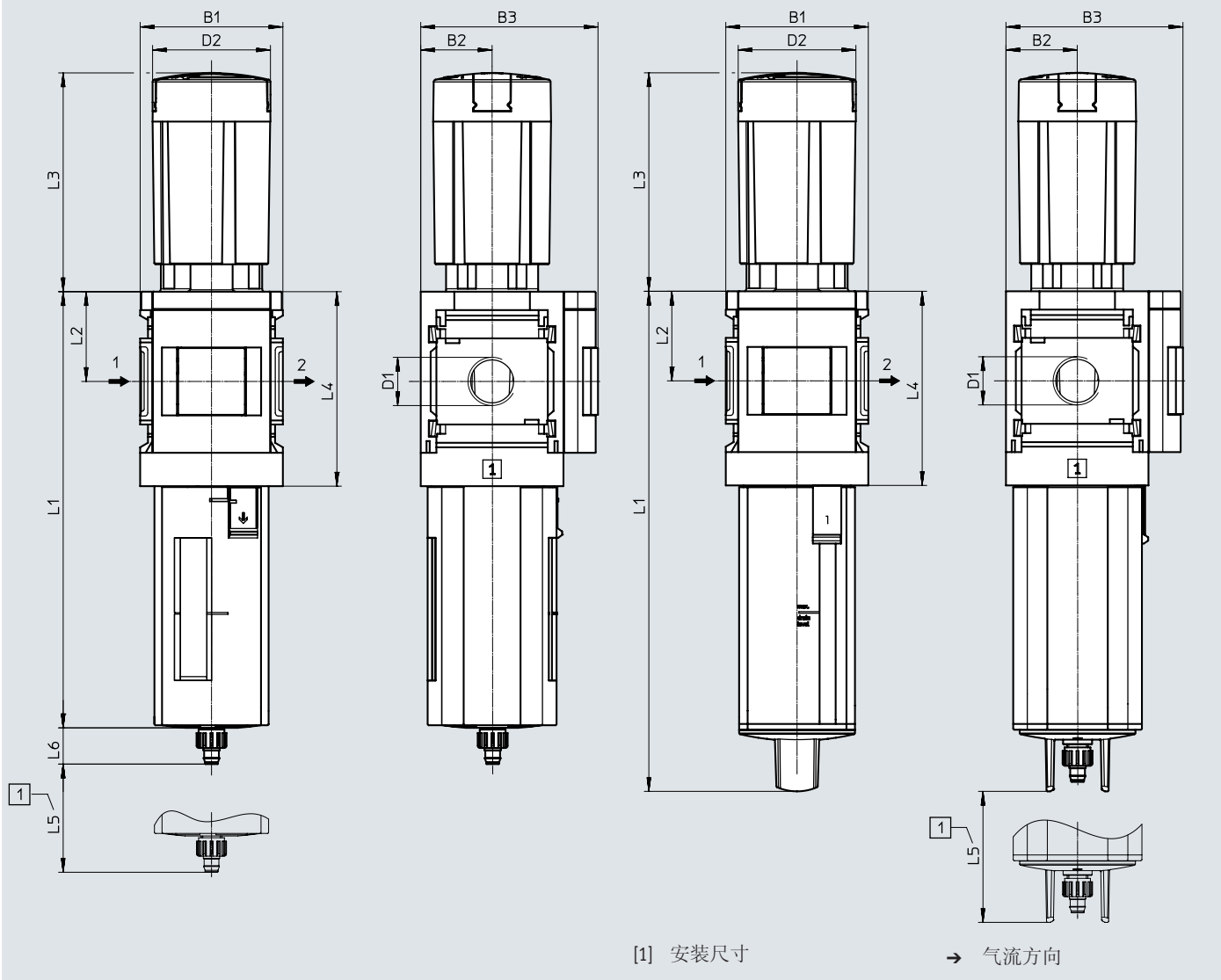
## 技术参数

### 尺寸 - 基本型 MS6-LFR

CAD 相关数据 → [www.festo.com](http://www.festo.com)

- [ ] 集成MS压力表, 带标准量程
- [M] 冷凝水排放, 手动
- [AS] 旋转手柄, 带门, 可用附件锁定
- [R] 带塑料虑杯

- [U] 带金属虑杯



型号	B1	B2	B3	D1	D2	L1		L2	L3	L4	L5	L6
						塑料虑杯	金属虑杯					
MS6-LFR-1/4	62	31	77	G1/4	51.2	190	218	39	95.1	85	68	15.8
MS6-LFR-3/8				G3/8								
MS6-LFR-1/2				G1/2								

注意: 本产品符合 ISO 1179-1 和 ISO 228-1

## 技术参数

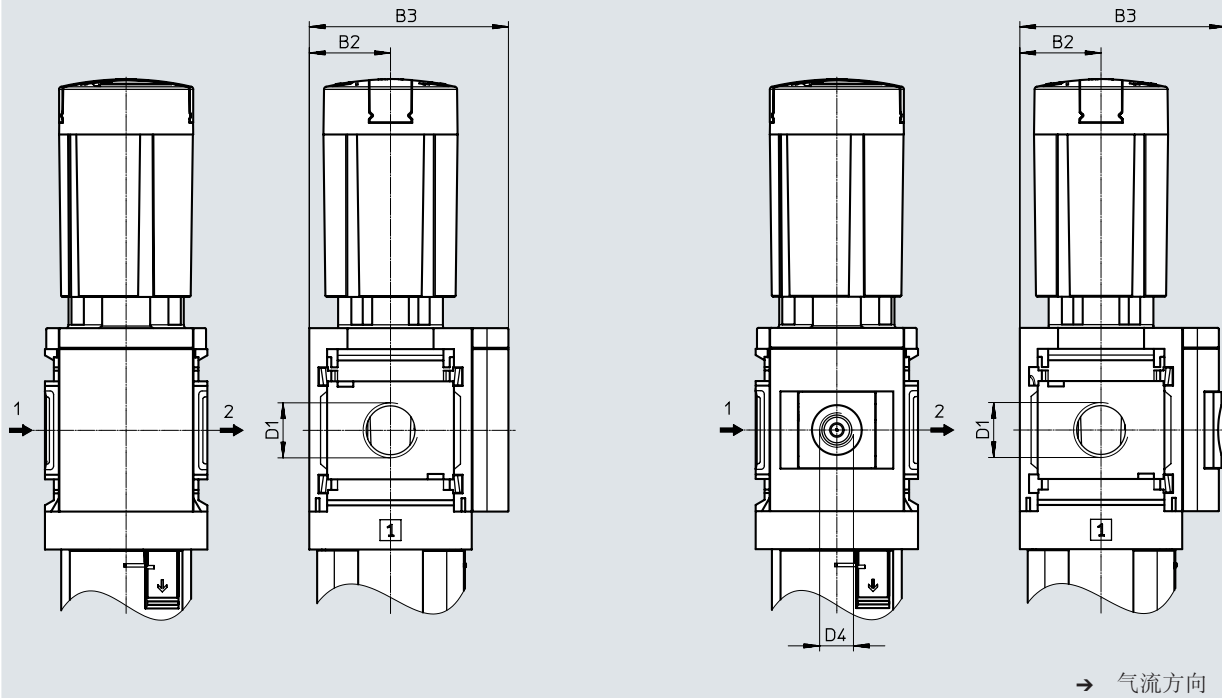
### 尺寸 - 压力表选项

CAD 相关数据 → [www.festo.com](http://www.festo.com)

[VS] 盖板

[A8] 转接件, 用于 EN 压力表 1/8, 不带压力表

[A4] 转接件, 用于 EN 压力表 1/4, 不带压力表



型号	B2	B3	D1	D4
MS4-LFR-1/8-...-VS	21	54	G1/8	-
MS4-LFR-1/4-...-VS			G1/4	
MS4-LFR-1/8-...-A8	21	58.5	G1/8	G1/8
MS4-LFR-1/4-...-A8			G1/4	
MS4-LFR-1/8-...-A4	21	58.5	G1/8	G1/4
MS4-LFR-1/4-...-A4			G1/4	
MS6-LFR-1/4-...-VS	31	76	G1/4	-
MS6-LFR-3/8-...-VS			G3/8	
MS6-LFR-1/2-...-VS			G1/2	
MS6-LFR-1/4-...-A4	31	78.5	G1/4	G1/4
MS6-LFR-3/8-...-A4			G3/8	
MS6-LFR-1/2-...-A4			G1/2	

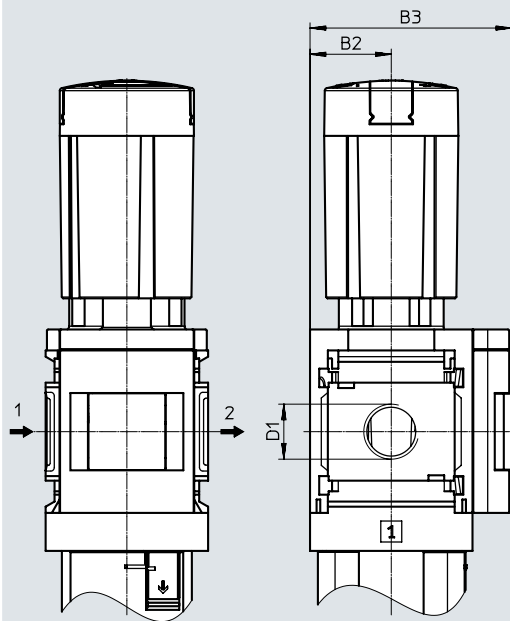
† 注意: 本产品符合 ISO 1179-1 和 ISO 228-1

## 技术参数

### 尺寸 - 压力表选项

CAD 相关数据 → [www.festo.com](http://www.festo.com)

[RG] 集成MS压力表，带红/绿量程



→ 气流方向

型号	B2	B3	D1
MS4-LFR-1/8-...-RG	21	58.5	G1/8
MS4-LFR-1/4-...-RG			G1/4
MS6-LFR-1/4-...-RG	31	78.5	G1/4
MS6-LFR-3/8-...-RG			G3/8
MS6-LFR-1/2-...-RG			G1/2

† 注意：本产品符合 ISO 1179-1 和 ISO 228-1

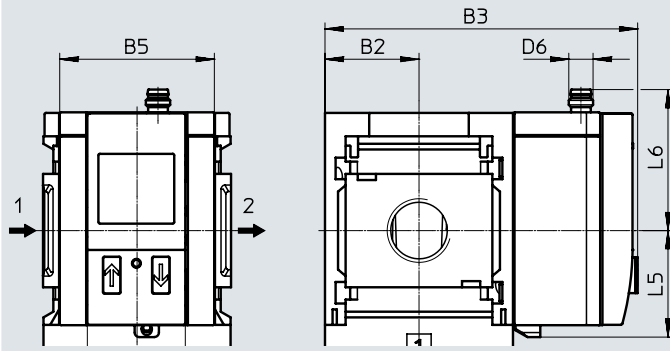
## 技术参数

### 尺寸 - 压力表选项

[AD1 ... AD4] 压力传感器, 带 LCD 显示

CAD 相关数据 → [www.festo.com](http://www.festo.com)

技术参数 → Internet: sde1



派生型 AD1:  
SDE1-D10-G2-MS-L-P1-M8 带 3 针  
M8x1 插头, 1 开关输出 PNP

派生型 AD3:  
SDE1-D10-G2-MS-L-PI-M12 带 4 针  
M12x1 插头, 1 开关输出 PNP 和  
4 ... 20 mA 模拟量

派生型 AD2:  
SDE1-D10-G2-MS-L-N1-M8 带 3 针  
M8x1 插头, 1 开关输出 NPN

派生型 AD4:  
SDE1-D10-G2-MS-L-NI-M12 带 4 针  
M12x1 插头, 1 开关输出 NPN 和  
4 ... 20 mA 模拟量

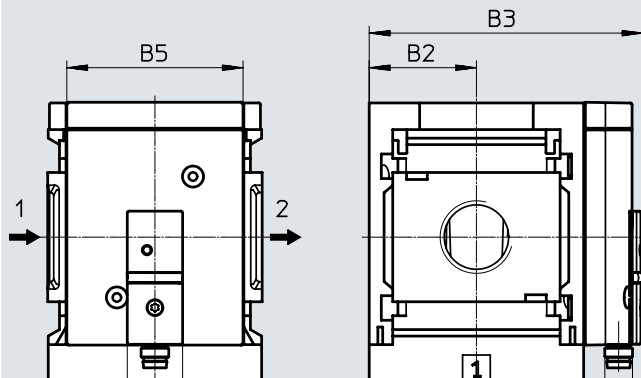
→ 气流方向

型号	B2	B3	B5	B6	D6	L5	L6
MS4-LFR-...-AD1/AD2	21	82.6	32	32.3	M8x1	35.1	46.7
MS4-LFR-...-AD3/AD4	21	82.6	32	32.3	M12x1	35.1	55.8
MS6-LFR-...-AD1/AD2	31	103	51	32.3	M8x1	35.1	46.7
MS6-LFR-...-AD3/AD4	31	103	51	32.3	M12x1	35.1	55.8

注意: 本产品符合 ISO 1179-1 和 ISO 228-1

[AD7 ... AD10] 压力传感器, 不带 LCD 显示  
(仅开关状态指示器)

技术参数 → Internet: sde5



派生型 AD7:  
SDE5-D10-O-...-P-M8 带 3 针插头  
M8x1, 阈值比较, 1 开关输出 PNP,  
常开触点

派生型 AD9:  
SDE5-D10-O3-...-P-M8 带 3 针插头  
M8x1, 窗口比较, 1 开关输出 PNP,  
常开触点

派生型 AD8:  
SDE5-D10-C-...-P-M8 带 3 针插头  
M8x1, 阈值比较, 1 开关输出 PNP,  
常闭触点

派生型 AD10:  
SDE5-D10-C3-...-P-M8 带 3 针 M8x1  
插头, 窗口比较, 1 开关输出 PNP,  
常闭触点

→ 气流方向

型号	B2	B3	B5	B6	D6
MS4-LFR-...-AD7/AD8/AD9/AD10	21	59.1	32	16	M8x1
MS6-LFR-...-AD7/AD8/AD9/AD10	31	79.1	51	16	M8x1

注意: 本产品符合 ISO 1179-1 和 ISO 228-1

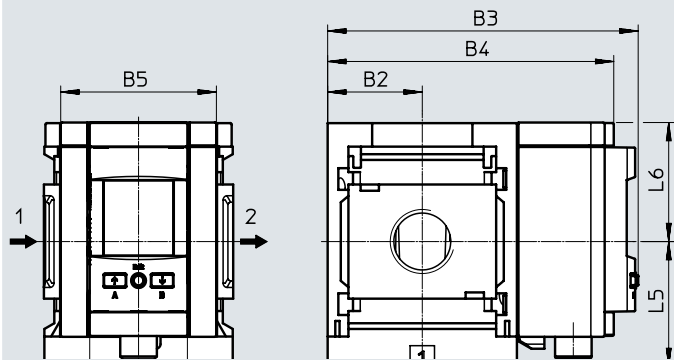
## 技术参数

### 尺寸 - 压力表选项

[AD11/AD12] 压力传感器, 带 LCD 显示

CAD 相关数据 → [www.festo.com](http://www.festo.com)

技术参数 → Internet: spau



派生型 AD11:

SPAU-P10R-MS-L-PNLK-M12 带 M12

插头, 4针, IO-Link, PNP, NPN,

0 ... 10 V, 1 ... 5 V, 4 ... 20 mA

派生型 AD12:

SPAU-P10R-MS-L-PNLK-M8 带 M8 插

头, 4针, IO-Link, PNP, NPN,

0 ... 10 V, 1 ... 5 V, 4 ... 20 mA

→ 气流方向

型号	B2	B3	B4	B5	B6	D6	L5	L6
MS4-LFR-...-AD11	21	81.2	73.3	32	32	M12x1	41.2	39
MS4-LFR-...-AD12	21	81.2	73.3	32	32	M8x1	37.9	39
MS6-LFR-...-AD11	31	101.8	93.7	51	32	M12x1	41.2	39
MS6-LFR-...-AD12	31	101.8	93.7	51	32	M8x1	37.9	39

† 注意: 本产品符合 ISO 1179-1 和 ISO 228-1

## 技术参数

### 尺寸 - 旋转手柄

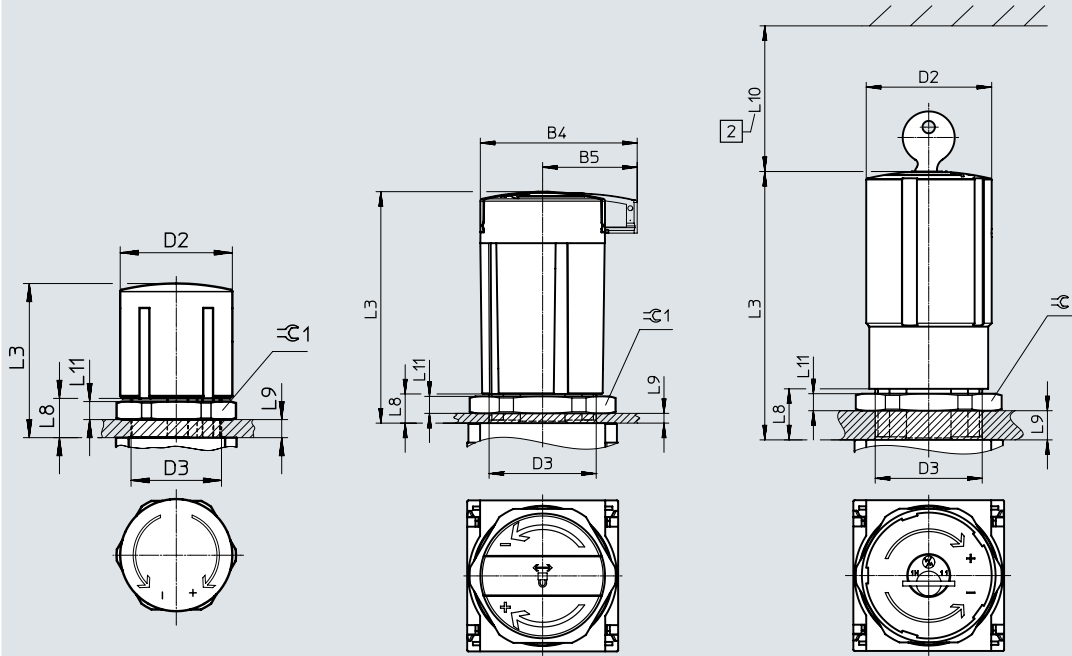
CAD 相关数据 → [www.festo.com](http://www.festo.com)

用于安装到控制面板或用六角螺母安装 MS4/6-WRS (不包括在供货范围内)

[1] 旋转手柄, 带门

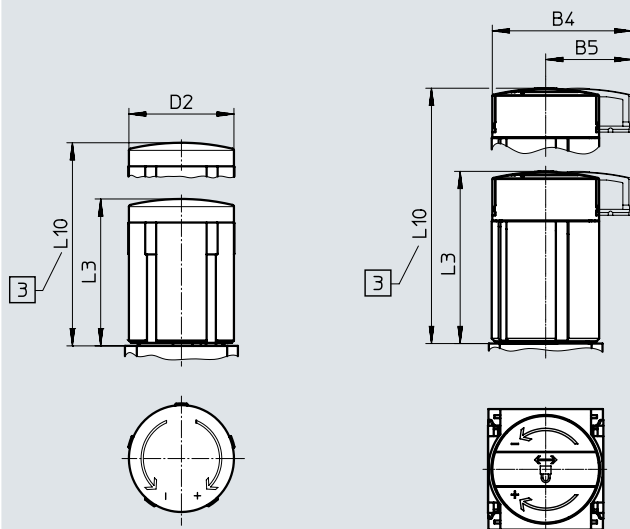
[AS] 旋转手柄, 带门, 可用附件锁定

[E11] 旋转手柄, 带集成锁



[LD] 旋转手柄, 加长, 带门

[LD-AS] 旋转手柄, 加长, 带门, 可用附件锁定



[2] 安装尺寸

[3] 用于压力调节: 完全拉出可伸缩旋转手柄

型号	B4	B5	D2	D3	L3	L8	L9	L10	L11	⊕1
MS4-LFR...	-	-	37.2	M30x1.5	51.1	13	5	-	6	36
MS4-LFR...-AS	48.6	30			60.2	13	5			
MS4-LFR...-E11	-	-			76	14	6			
MS4-LFR...-LD	-	-		-	-	-	-	76.8	-	-
MS4-LFR...-LD-AS	48.6	30	-	-	60	-	-	85.7	-	-
MS6-LFR...	-	-	51.2	M44x1	86	21	14	-	7	55
MS6-LFR...-AS	64.4	38.8			95.1	12	5			
MS6-LFR...-E11	-	-			110	21	14			
MS6-LFR...-LD	-	-		-	-	-	-	139	-	-
MS6-LFR...-LD-AS	64.4	38.8		-	-	95.5	-	-	148.5	-

技术参数

尺寸 - 冷凝水排放

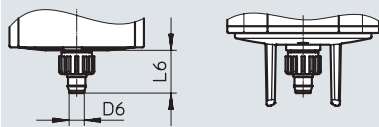
CAD 相关数据 → [www.festo.com](http://www.festo.com)

[M] 手动

MS4-...-R/U-M

MS6-...-R-M

MS6-...-U-M



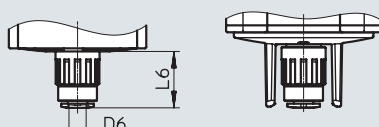
倒钩接头，用于塑料气管 PUN(H)-8x1.25

[H] 半自动

MS4-...-R/U-H

MS6-...-R-H

MS6-...-U-H



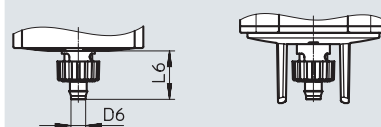
快插接头，用于塑料气管 PUN-6/PAN-6

[V] 全自动

MS4-...-R/U-V

MS6-...-R-V

MS6-...-U-V



倒钩接头，用于塑料气管 PUN(H)-8x1.25

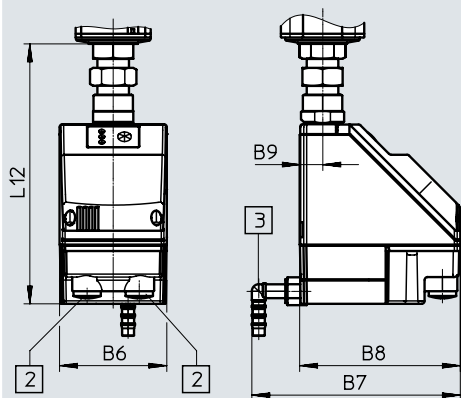
型号	D6 ∅	L6
<b>塑料虑杯 R</b>		
MS4-LFR-...-M	5.6	17.7
MS6-LFR-...-M		15.8
<b>金属虑杯 U</b>		
MS4-LFR-...-M	5.6	17.7
MS6-LFR-...-M		-

型号	D6 ∅	L6
<b>塑料虑杯 R</b>		
MS4-LFR-...-H	6.2	22.1
MS6-LFR-...-H		20.4
<b>金属虑杯 U</b>		
MS4-LFR-...-H	6.2	22.1
MS6-LFR-...-H		-

型号	D6 ∅	L6
<b>塑料虑杯 R</b>		
MS4-LFR-...-V	5.6	20.4
MS6-LFR-...-V		18.5
<b>金属虑杯 U</b>		
MS4-LFR-...-V	5.6	20.4
MS6-LFR-...-V		-

[E2]/[E3]/[E4] 全自动, 电控

技术参数 → Internet: pwea



冷凝水排放 PWEA:

[2] 电接口: 螺纹端子 PG9

[3] 接口可旋转 360°, 用于塑料  
气管 PUN-H-12x2

型号	B6	B7	B8	B9	L12
MS6-LFR-...-E2/E3/E4	72	140	108	15	174.5



## 技术参数

### ★ 核心产品范围

#### 订货数据

压力调节范围 0.3 ... 7 bar, 塑料虑杯, 集成 MS 压力表, 带标准量程, 显示单位 [bar], 旋转手柄带门, 可用附件锁定

规格	接口	冷凝水排放	过滤等级 5 µm		过滤等级 40 µm	
			订货号	型号	订货号	型号
气流方向, 从左到右						
MS4	G1/4	手动	★ 529144	MS4-LFR-1/4-D6-CRM-AS	★ 529148	MS4-LFR-1/4-D6-ERM-AS
		全自动	★ 529146	MS4-LFR-1/4-D6-CRV-AS	★ 529150	MS4-LFR-1/4-D6-ERV-AS
MS6	G1/2	手动	★ 529176	MS6-LFR-1/2-D6-CRM-AS	★ 529180	MS6-LFR-1/2-D6-ERM-AS
		全自动	★ 529178	MS6-LFR-1/2-D6-CRV-AS	★ 529182	MS6-LFR-1/2-D6-ERV-AS

#### 订货数据

压力调节范围 0.5 ... 12 bar, 塑料虑杯, 集成 MS 压力表, 带标准量程, 显示单位 [bar], 旋转手柄带门, 可用附件锁定

规格	接口	冷凝水排放	过滤等级 5 µm		过滤等级 40 µm	
			订货号	型号	订货号	型号
气流方向, 从左到右						
MS4	G1/4	手动	★ 529152	MS4-LFR-1/4-D7-CRM-AS	★ 529156	MS4-LFR-1/4-D7-ERM-AS
		全自动	★ 529154	MS4-LFR-1/4-D7-CRV-AS	★ 529158	MS4-LFR-1/4-D7-ERV-AS
MS6	G1/2	手动	★ 529184	MS6-LFR-1/2-D7-CRM-AS	★ 529188	MS6-LFR-1/2-D7-ERM-AS
		全自动	★ 529186	MS6-LFR-1/2-D7-CRV-AS	★ 529190	MS6-LFR-1/2-D7-ERV-AS

#### 订货数据

压力调节范围 0.5 ... 12 bar, 金属虑杯, 集成 MS 压力表, 带标准量程, 显示单位 [bar], 旋转手柄带门, 可用附件锁定

规格	接口	冷凝水排放	过滤等级 5 µm		过滤等级 40 µm	
			订货号	型号	订货号	型号
气流方向, 从左到右						
MS4	G1/4	手动	-	-	★ 535724	MS4-LFR-1/4-D7-EUM-AS
		全自动	★ 535720	MS4-LFR-1/4-D7-CUV-AS	★ 535722	MS4-LFR-1/4-D7-EUV-AS
MS6	G1/2	手动	★ 530338	MS6-LFR-1/2-D7-CUM-AS	★ 529192	MS6-LFR-1/2-D7-EUM-AS
		全自动	★ 530340	MS6-LFR-1/2-D7-CUV-AS	★ 529194	MS6-LFR-1/2-D7-EUV-AS

Festo 核心产品范围

- ★ 通常能从工厂快速发货
- ☆ 通常能从工厂较快发货

## 技术参数

订货数据							
压力调节范围 0.3 ... 7 bar, 塑料虑杯, 集成 MS 压力表, 带标准量程, 显示单位 [bar], 旋转手柄带门, 可用附件锁定							
规格	接口	冷凝水排放	过滤等级 5 µm		过滤等级 40 µm		
			订货号	型号	订货号	型号	
气流方向, 从左到右							
MS4	G1/8	手动	529160	MS4-LFR-1/8-D6-CRM-AS		529164	MS4-LFR-1/8-D6-ERM-AS
		全自动	529162	MS4-LFR-1/8-D6-CRV-AS		529166	MS4-LFR-1/8-D6-ERV-AS
MS6	G1/4	手动	529196	MS6-LFR-1/4-D6-CRM-AS		529200	MS6-LFR-1/4-D6-ERM-AS
		全自动	-	-		529202	MS6-LFR-1/4-D6-ERV-AS
	G3/8	手动	529216	MS6-LFR-3/8-D6-CRM-AS		529220	MS6-LFR-3/8-D6-ERM-AS
		全自动	529218	MS6-LFR-3/8-D6-CRV-AS		529222	MS6-LFR-3/8-D6-ERV-AS
气流方向, 从右到左							
MS4	G1/4	手动	529145	MS4-LFR-1/4-D6-CRM-AS-Z		529149	MS4-LFR-1/4-D6-ERM-AS-Z
		全自动	-	-		529151	MS4-LFR-1/4-D6-ERV-AS-Z
MS6	G3/8	全自动	529219	MS6-LFR-3/8-D6-CRV-AS-Z		-	-
		手动	529177	MS6-LFR-1/2-D6-CRM-AS-Z		529181	MS6-LFR-1/2-D6-ERM-AS-Z
	G1/2	全自动	-	-	529183	MS6-LFR-1/2-D6-ERV-AS-Z	

## 技术参数

### 订货数据

压力调节范围 0.5 ... 12 bar, 塑料虑杯, 集成 MS 压力表, 带标准量程, 显示单位 [bar], 旋转手柄带闩, 可用附件锁定

规格	接口	冷凝水排放	过滤等级 5 µm		过滤等级 40 µm		
			订货号	型号	订货号	型号	
气流方向, 从左到右							
MS4	G1/8	手动	529168	MS4-LFR-1/8-D7-CRM-AS		529172	MS4-LFR-1/8-D7-ERM-AS
		全自动	529170	MS4-LFR-1/8-D7-CRV-AS		529174	MS4-LFR-1/8-D7-ERV-AS
MS6	G1/4	手动	529204	MS6-LFR-1/4-D7-CRM-AS		529208	MS6-LFR-1/4-D7-ERM-AS
		全自动	529206	MS6-LFR-1/4-D7-CRV-AS		529210	MS6-LFR-1/4-D7-ERV-AS
	G3/8	手动	529224	MS6-LFR-3/8-D7-CRM-AS		529228	MS6-LFR-3/8-D7-ERM-AS
		全自动	529226	MS6-LFR-3/8-D7-CRV-AS		529230	MS6-LFR-3/8-D7-ERV-AS
气流方向, 从右到左							
MS4	G1/4	手动	529153	MS4-LFR-1/4-D7-CRM-AS-Z		529157	MS4-LFR-1/4-D7-ERM-AS-Z
		全自动	529155	MS4-LFR-1/4-D7-CRV-AS-Z		529159	MS4-LFR-1/4-D7-ERV-AS-Z
MS6	G1/4	手动	529205	MS6-LFR-1/4-D7-CRM-AS-Z		-	-
		手动	529185	MS6-LFR-1/2-D7-CRM-AS-Z		529189	MS6-LFR-1/2-D7-ERM-AS-Z
	G1/2	全自动	529187	MS6-LFR-1/2-D7-CRV-AS-Z		529191	MS6-LFR-1/2-D7-ERV-AS-Z

### 订货数据

压力调节范围 0.5 ... 12 bar, 金属虑杯, 集成 MS 压力表, 带标准量程, 显示单位 [bar], 旋转手柄带闩, 可用附件锁定

规格	接口	冷凝水排放	过滤等级 5 µm		过滤等级 40 µm		
			订货号	型号	订货号	型号	
气流方向, 从左到右							
MS6	G3/8	手动	-	-		529232	MS6-LFR-3/8-D7-EUM-AS
		全自动	530348	MS6-LFR-3/8-D7-CUV-AS		529234	MS6-LFR-3/8-D7-EUV-AS

订货数据 – 模块化产品系统

订货表		模块宽度	[mm]	40	62	条件	代码	输入代码	
模块订货号		<b>526489</b>			<b>526490</b>				
系列		标准					<b>MS</b>	MS	
规格		4		6			...		
功能		过滤减压阀					<b>-LFR</b>	-LFR	
气接口	内螺纹 G1/8	-				[1]	<b>-1/8</b>		
	内螺纹 G1/4	内螺纹 G1/4				[1]	☆ <b>-1/4</b>		
	-	内螺纹 G3/8				[1]	<b>-3/8</b>		
	-	内螺纹 G1/2				[1]	☆ <b>-1/2</b>		
	连接板 G1/8	-					<b>-AGA</b>		
	连接板 G1/4	连接板 G1/4					☆ <b>-AGB</b>		
	连接板 G3/8	连接板 G3/8					<b>-AGC</b>		
	-	连接板 G1/2					☆ <b>-AGD</b>		
	-	连接板 G3/4					<b>-AGE</b>		
	连接板 1/8 NPT	-				[1]	<b>-AQK</b>		
	连接板 1/4 NPT	连接板 1/4 NPT				[1]	<b>-AQN</b>		
	连接板 3/8 NPT	连接板 3/8 NPT				[1]	<b>-AQP</b>		
	-	连接板 1/2 NPT				[1]	<b>-AQR</b>		
	-	连接板 3/4 NPT				[1]	<b>-AQS</b>		
	压力调节范围	0.3 ... 4 bar						☆ <b>-D5</b>	
0.3 ... 7 bar							☆ <b>-D6</b>		
0.5 ... 12 bar							☆ <b>-D7</b>		
-		0.5 ... 16 bar				[1]	<b>-D8</b>		
过滤等级	40 µm						☆ <b>-E</b>		
	5 µm						☆ <b>-C</b>		
虑杯	塑料虑杯						☆ <b>-R</b>		
	金属虑杯						<b>-U</b>		
冷凝水排放	手动						☆ <b>-M</b>		
	半自动 (P1 max. 12 bar)					[2]	<b>-H</b>		
	全自动 (P1 max. 12 bar)					[2]	☆ <b>-V</b>		
	外部全自 动, 电动	-	115 V AC, 螺纹端子				[1] [3]	<b>-E2</b>	
		-	230 V AC, 螺纹端子				[1] [3]	<b>-E3</b>	
-		24 V DC, 端子				[1] [3]	<b>-E4</b>		

[1] 1/8, 1/4, 3/8, 1/2, AQK, AQN, AQP, AQR, AQS, D8, E2, E3, E4, AD1 ... AD4, AD7 ... AD10, AD11/AD2, E11, WPM

[2] H, V 不适用于压力调节范围 D8

[3] E2, E3, E4 仅用于金属虑杯 U.

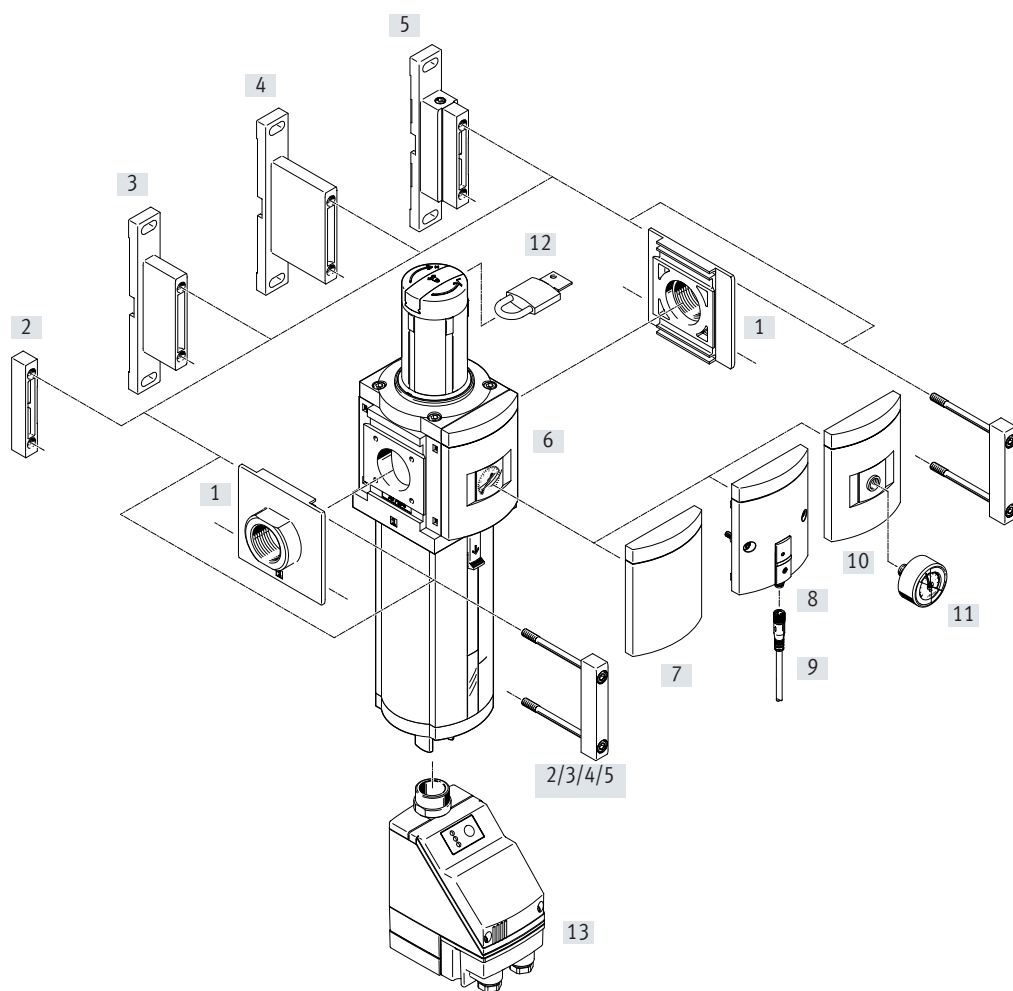
订货数据 – 模块化产品系统

订货表	模块宽度	[mm]	40	62	条件	代码	输入代码
压力表选项	MS 压力表					☆	
	盖板					☆ -VS	
	转接件, 用于 EN 压力表 1/8, 不带压力表		-			-A8	
	转接件, 用于 EN 压力表 1/4, 不带压力表					-A4	
	集成压力表, 红绿量程				[4]	-RG	
	压力传感器, 带 LCD 显示, M8 插头, 1 开关输出 PNP, 3 针				[1] [5]	-AD1	
	压力传感器, 带 LCD 显示, M8 插头, 1 开关输出 NPN, 3 针				[1] [5]	-AD2	
	压力传感器, 带 LCD 显示, M12 插头, 1 开关输出 PNP, 4 针, 模拟量输出 4 ... 20 mA				[1] [5]	-AD3	
	压力传感器, 带 LCD 显示, M12 插头, 1 开关输出 NPN, 4 针, 模拟量输出 4 ... 20 mA				[1] [5]	-AD4	
	压力传感器, 带开关状态指示器, M8 插头, 阈值比较, PNP, 常开触点				[1] [5]	-AD7	
	压力传感器, 带开关状态指示器, M8 插头, 阈值比较, PNP, 常闭触点				[1] [5]	-AD8	
	压力传感器, 带开关状态指示器, M8 插头, 窗口比较, PNP, 常开触点				[1] [5]	-AD9	
	压力传感器, 带开关状态指示器, M8 插头, 窗口比较, PNP, 常闭触点				[1] [5]	-AD10	
	压力传感器, 带 LCD 显示, M12 插头, 4 针, IO-Link, PNP, NPN, 0 ... 10 V, 1 ... 5 V, 4 ... 20 mA				[1] [5]	-AD11	
压力传感器, 带 LCD 显示, M8 插头, 4 针, IO-Link, PNP, NPN, 0 ... 10 V, 1 ... 5 V, 4 ... 20 mA				[1] [5]	-AD12		
可选压力表量程	MS 压力表, bar					☆	
	psi				[6]	-PSI	
	MPa				[6]	-MPA	
二级排气	带二级排气					☆	
	不带二级排气					-OS	
旋转手柄	标准					☆	
	加长旋转手柄				[7]	-LD	
锁定选项	不带					☆	
	可通过附件锁定					☆ -AS	
	带集成锁				[1]	-E11	
安装方式	不带安装支架					☆	
	安装支架, 带滚花螺母, 用于减压阀头				[8]	☆ -WR	
	安装支架, 标准型				[9]	-WP	
	安装支架, 用于连接气源处理装置				[1] [9]	-WPM	
	安装支架, 背后中心安装 (顶部和底部壁挂), 无需连接板					☆ -WB	
	安装支架, 背后中心安装 (顶部壁挂), 无需连接板		-			-WBM	
EU 认证	无					☆	
	II 2GD, 符合欧盟防爆指令 (ATEX)					-EX4	
UL 认证	无					☆	
	cULus, 常规场所, 用于加拿大和美国					-UL1	
气流方向	气流方向, 从左到右					☆	
	气流方向, 从右到左					-Z	

- [4] RG 可选压力表量程 PSI, 仅用于辅助量程。
- [5] AD1 ... AD4, 测量范围 max. 10 bar  
AD7 ... AD10, 不适用于压力调节范围 D8  
AD11/AD12
- [6] PSI, MPA 不适用于压力表选项 VS, A8, A4, AD1 ... AD4, AD7 ... AD10
- [7] LD 不适用于锁定选项 E11
- [8] WR 不适用于加长旋转手柄 LD
- [9] WP, WPM 仅适用于连接板 AGA, AGB, AGC, AGD, AGE, AQK, AQN, AQP, AQR 或 AQS

Festo 核心产品范围 ★ 通常能从工厂快速发货  
★ 通常能从工厂较快发货

外围元件一览



- 注意  
 附加附件：  
 模块连接件，用于组合规格  
 MS6, MS9 或 MS12  
 → Internet: rmv, armv

安装元件和附件

	单个设备 带内螺纹	带连接板		组合 模块不带连接螺纹，不带 连接板	→ 页码/ Internet
		不带 EU 认证	带 EU 认证		
[1] 连接板组件 MS9-AG...	-	■	■	■	ms9-ag
连接板组件 MS9-AQ...	-	■	-	■	ms9-aq
[2] 模块连接件 MS9-MV	-	-	-	■	ms9-mv
[3] 安装支架 MS9-WP	■	■	■	■	ms9-wp
[4] 安装支架 MS9-WPB	■	■	■	■	ms9-wp
[5] 安装支架 MS9-WPM	■	■	-	■	ms9-wp
[6] MS 压力表 AG	■	■	■	■	42
[7] 盖板 VS	■	■	■	■	42
[8] 压力传感器，不带显示 AD7 ... AD10	■	■	-	■	42
[9] 连接电缆 NEBU-M8...-LE3	■	■	-	■	54
[10] 转接件，用于 EN 压力表 1/4 A4	■	■	■	■	42
[11] 压力表 MA	■	■	■	■	54
[12] 挂锁 LRVS-D	■	■	■	■	54
[13] 电控 全自动冷凝水排放装置 E2, E3, E4	■	■	-	■	42

## 型号代码

<b>001</b>	<b>系列</b>
MS	MS 系列
<b>002</b>	<b>规格</b>
9	模块宽度 90 mm
<b>003</b>	<b>功能</b>
LFR	过滤减压阀
<b>004</b>	<b>气接口</b>
3/4	内螺纹 G3/4
G1	G1
AGD	气路板 G1/2
AGE	气路板 G3/4
AGF	气路板 G1
AGG	气路板 G11/4
AGH	气路板 G11/2
N1	1 NPT
AQR	气路板 NPT1/2
AQS	气路板 NPT3/4
AQT	气路板 NPT1
AQU	气路板 NPT11/4
AQV	气路板 NPT11/2
G	模块, 不带连接螺纹, 不带气路板
NG	模块, 不带连接螺纹, 不带气路板(英寸)
3/4"	内螺纹 NPT 3/4
<b>005</b>	<b>压力调节范围</b>
D5	0.3 ... 4 bar
D6	0.3 ... 7 bar
D7	0.5 ... 12 bar
D8	0.5 ... 16 bar
<b>006</b>	<b>过滤等级</b>
C	5 µm
E	40 µm
<b>007</b>	<b>虑杯</b>
U	金属虑杯
<b>008</b>	<b>冷凝水排放</b>
M	手动
H	半自动
V	自动
E2	外部全自动冷凝水排放装置, 电动, 110 VAC, 端子
E3	外部全自动冷凝水排放装置, 电动, 230 VAC, 端子
E4	外部全自动冷凝水排放装置, 电动, 24 VDC, 端子
<b>009</b>	<b>减压阀类型</b>
	先导驱动
DI	直接驱动

<b>010</b>	<b>压力表选项</b>
	无
AG	MS 压力表
VS	盖板
A8	转接件, 用于 EN 压力表 1/8, 不带压力表
A4	转接件, 用于 EN 压力表 1/4, 不带压力表
RG	集成压力表, 红/绿量程
AD7	压力传感器, 带开关显示, M8 插头, 阈值比较, PNP, N/O
AD8	压力传感器, 带开关显示, M8 插头, 阈值比较, PNP, N/C
AD9	压力传感器, 带开关显示, M8 插头, 窗口比较, PNP, N/O
AD10	压力传感器, 带工作状态指示器, M8 插头, 窗口比较, PNP, N/C

<b>011</b>	<b>压力表量程选项</b>
	MS 压力表
PSI	psi
BAR	bar
MPA	MPa

<b>012</b>	<b>二级排气</b>
	带二级排气
OS	不带二级排气

<b>013</b>	<b>可锁功能</b>
	无
AS	用附件可锁定
E11	带集成锁

<b>014</b>	<b>安装方式</b>
	不带安装支架
WP	基本型安装支架
WPM	安装支架, 用于挂在气源处理装置中
WPB	安装支架, 用于大壁挂间隙

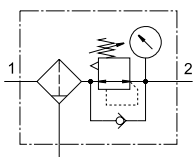
<b>015</b>	<b>欧盟认证</b>
	无
EX4	II 2GD

<b>016</b>	<b>UL 认证</b>
	无
UL1	cULus 常规场所, 用于加拿大和美国

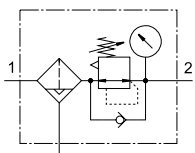
<b>017</b>	<b>气流方向</b>
	气流方向, 从左到右
Z	气流方向, 从右到左

## 技术参数

冷凝水排放, 手动, 带压力表



半自动或全自动冷凝水排放, 带压力表



该设备为过滤器和减压阀组成的一个单元。烧结式过滤器带水分离器, 去除压缩空气中的脏污、管屑、锈和冷凝水。

- - 流量  
10000 ... 23000 l/min
- - 温度范围 -10 ... +60°C
- - 工作压力  
1 ... 20 bar
- - [www.festo.com](http://www.festo.com)



- 良好的调节特性, 迟滞低, 主压补偿
- 良好调节特性, 带低迟滞和主压补偿
- 先导或直接驱动膜片式过滤减压阀
- 大流量
- 可选带或带输出 二级排气
- 四种压力调节范围: 0.5 ... 4 bar, 0.5 ... 7 bar, 0.5 ... 12 bar 和 0.5 ... 16 bar
- 压力表接口, 用于多种安装选项
- 可选带手动、半自动、全自动或电动全自动冷凝水排放
- 减压阀锁, 用于保护数值不被篡改
- 可选压力传感器
- 可选 5 μm 或 40 μm 滤芯
- 新滤芯 → 53 可选派生型 EX4, 用于防爆区域 1, 2, 21 和 22

### 主要技术参数

气接口 1, 2	内螺纹		G3/4, G1, 3/4 NPT 或 1 NPT
连接板	[AG...]	G1/2, G3/4, G1, G1 1/4 或 G1 1/2	
	[AQ...]	1/2 NPT, 3/4 NPT, 1 NPT, 1 1/4 NPT 或 1 1/2 NPT	
模块不带连接螺纹/ 连接板	[G]/[NG]	-	
结构特点	先导膜片式过滤减压阀		
	直接驱动膜片式过滤减压阀		
减压阀功能	先导	输出压力恒定, 带回流, 带输入压力补偿, 带二级排气	
	直驱	输出压力恒定, 带回流, 带/带输出二级排气	
安装方式	通过附件		
	管式安装		
安装位置	垂直 ±5°		
过滤等级	[μm]	5	
		40	
输出的空气质量等级	压缩空气, 符合 ISO 85731:2010 [6:4:4] (过滤等级 5 μm)		
	压缩空气, 符合 ISO 85731:2010 [7:4:4] (过滤等级 40 μm)		
虑杯	金属虑杯		
冷凝水排放	手动		
	半自动		
	全自动		
	全自动, 电控		
驱动锁	旋转手柄, 带门, 可用附件锁定		
	旋转手柄, 带集成锁		
压力调节范围/驱动	[D5]	[bar]	0.5 ... 4, 手控
	[D6]	[bar]	0.5 ... 7, 手控
	[D7]	[bar]	0.5 ... 12, 手控 (0.5 ... 10 带压力传感器)
	[D8]	[bar]	0.5 ... 16, 手控 (0.5 ... 10 带压力传感器)

† 注意: 本产品符合 ISO 1179-1 和 ISO 228-1



## 技术参数

主要技术参数		
最大迟滞	[bar]	0.4
压力指示器	通过压力传感器，用开关状态指示器显示输出压力，并输出电信号	
	通过压力表显示输出压力	
	通过红/绿量程压力表显示输出压力	
	预置接口，用于 G1/4	
最大冷凝水容积	[ml]	220

标准额定流量 $q_{nN}^{1)2)}$ [l/min]					
结构特点		先导膜片式过滤减压阀		直接驱动膜片式过滤减压阀	
气接口		G3/4, 3/4 NPT	G1, 1 NPT	G3/4, 3/4 NPT	G1, 1 NPT
<b>[D5] 压力调节范围 0.5 ... 4 bar</b>					
过滤等级	5 $\mu$ m	17000 <sup>3)</sup>	20000 <sup>3)</sup>	16000 <sup>3)</sup>	18000 <sup>3)</sup>
	40 $\mu$ m	18000 <sup>3)</sup>	23000 <sup>3)</sup>	16000 <sup>3)</sup>	20000 <sup>3)</sup>
<b>[D6] 压力调节范围 0.5 ... 7 bar</b>					
过滤等级	5 $\mu$ m	15000	18000	12000	10000
	40 $\mu$ m	16000	20000	12000	10000
<b>[D7] 压力调节范围 0.5 ... 12 bar</b>					
过滤等级	5 $\mu$ m	15000	18000	-	-
	40 $\mu$ m	16000	20000	-	-
<b>[D8] 压力调节范围 0.5 ... 16 bar</b>					
过滤等级	5 $\mu$ m	15000	18000	-	-
	40 $\mu$ m	16000	20000	-	-

- 1) 所有数值  $\pm 15\%$   
 2) 测量条件:  $p_1 = 10 \text{ bar}$  和  $p_2 = 6 \text{ bar}$ ,  $\Delta p = 1 \text{ bar}$   
 3) 测量条件:  $p_1 = 10 \text{ bar}$  和  $p_2 = 4 \text{ bar}$ ,  $\Delta p = 1 \text{ bar}$   
 † 125 l/min 流量必须达到，才能让全自动冷凝水排放正确关闭

工作和环境条件					
冷凝水排放		手动	半自动	全自动	全自动, 电控
工作压力	[bar]	1 ... 20	1.5 ... 12	2 ... 12	1 ... 16
工作介质	压缩空气, 符合 ISO 8573-1:2010 [-:4:-]		压缩空气, 符合 ISO 8573-1:2010 [-:4:-]	压缩空气, 符合 ISO 8573-1:2010 [7:4:-]	压缩空气, 符合 ISO 8573-1:2010 [-:4:-]
	惰性气体				
环境温度	[°C]	-10 ... +60	+5 ... +60	+5 ... +60	+1 ... +60
环境温度 带压力传感器	[°C]	0 ... +50	+5 ... +50	+5 ... +50	+1 ... +50
介质温度	[°C]	-10 ... +60	+5 ... +60	+5 ... +60	+1 ... +60
介质温度 带压力传感器	[°C]	0 ... +50	+5 ... +50	+5 ... +50	+1 ... +50
贮存温度	[°C]	-10 ... +60	+5 ... +60	+5 ... +60	+1 ... +60
耐腐蚀等级 CRC <sup>1)</sup>		2			
UL 认证 <sup>2)</sup>		c UL us - Recognized (OL)			

- 1) 耐腐蚀等级 CRC 2, 符合 Festo FN 940070 标准  
 中度耐腐蚀能力。有可能会产生冷凝水的应用场合。用于表面装饰要求的外部可视件，与典型的工业应用场合环境气候直接接触。  
 2) 详细信息: [www.festo.com/sp](http://www.festo.com/sp) → Certificates

## 技术参数

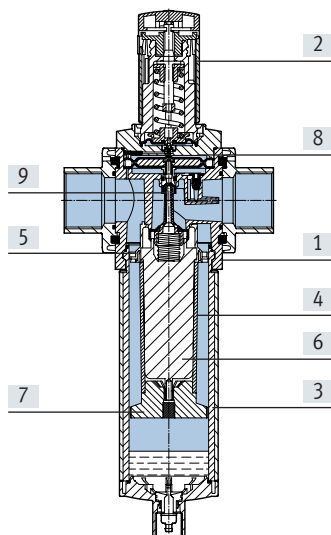
<b>ATEX</b>	
EU 认证	[EX4]
ATEX 防爆类别, 用于气体	II 2G
防爆型式, 用于气体	Ex h IIC T6 Gb X
ATEX 防爆类别, 用于粉尘	II 2D
防爆型式, 用于粉尘	Ex h IIIC T60°C Db X
防爆环境温度	+5°C ≤ Ta ≤ +60°C
CE 标记 (见合格声明) <sup>1)</sup>	符合欧盟防爆指令 (ATEX)

1) 详细信息: [www.festo.com/sp](http://www.festo.com/sp) → Certificates

<b>重量 [g]</b>		
旋转手柄	不带集成锁	带集成锁
过滤减压阀, 带金属虑杯	2400	2700
过滤减压阀, 带金属虑杯和电控全自动冷凝水排放	2800	3100

## 材料

### 剖面图



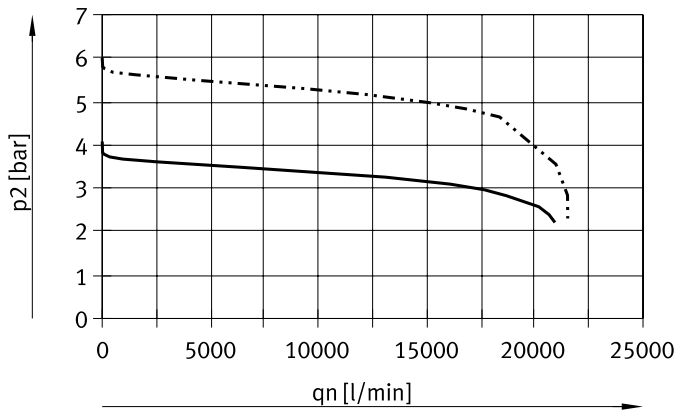
<b>过滤减压阀</b>		
[1]	外壳	压铸铝
[2]	旋转手柄	PA
	旋转手柄, 带集成锁	铝
[3]	虑杯	精制铝合金
	检视窗	PA
[4]	滤芯	PE
[5]	转盘	POM
[6]	滤芯支撑	POM
[7]	隔离盘	POM
[8]	膜片	NBR
[9]	阀杆	精制铝合金, NBR, POM
-	盖子	加强型聚酰胺
-	连接板、模块连接件、安装支架	压铸铝
-	密封件	NBR
	材料注意事项	RoHS 合规

技术参数

标准流量  $q_n$  与输出压力  $p_2$  ( $p_1 = 10 \text{ bar}$ ) 的关系

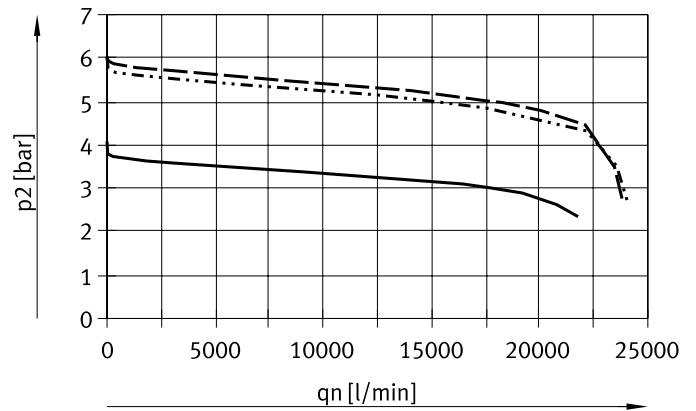
先导膜片式过滤减压阀

过滤等级  $5 \mu\text{m}$ , 气接口 G3/4 或 3/4 NPT



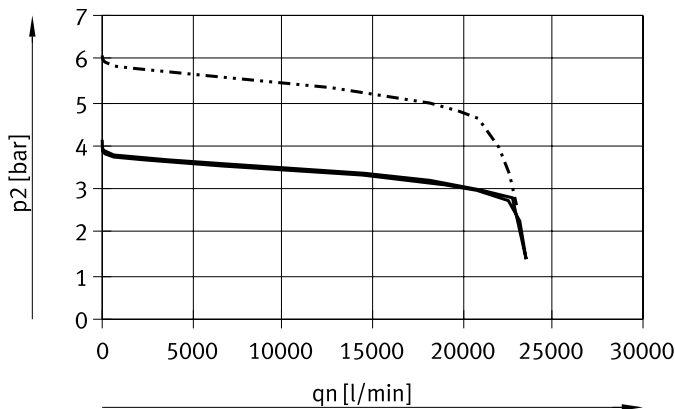
— MS9-LFR...-D5  
- · - · - MS9-LFR...-D6/D7/D8

过滤等级  $40 \mu\text{m}$ , 气接口 G3/4 或 3/4 NPT



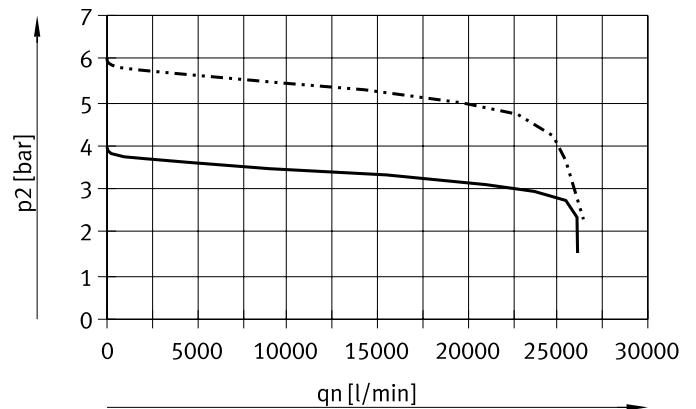
— MS9-LFR...-D5  
- · - · - MS9-LFR...-D6/D8  
- - - MS9-LFR...-D7

过滤等级  $5 \mu\text{m}$ , 气接口 G1 或 1 NPT



— MS9-LFR...-D5  
- · - · - MS9-LFR...-D6/D7/D8

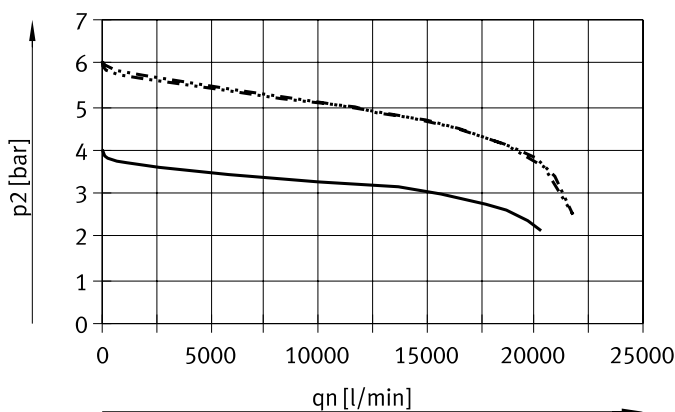
过滤等级  $40 \mu\text{m}$ , 气接口 G1 或 1 NPT



工作压力  $p_1 = 10 \text{ bar}$  时标准流量  $q_n$  与输出压力  $p_2$  的关系

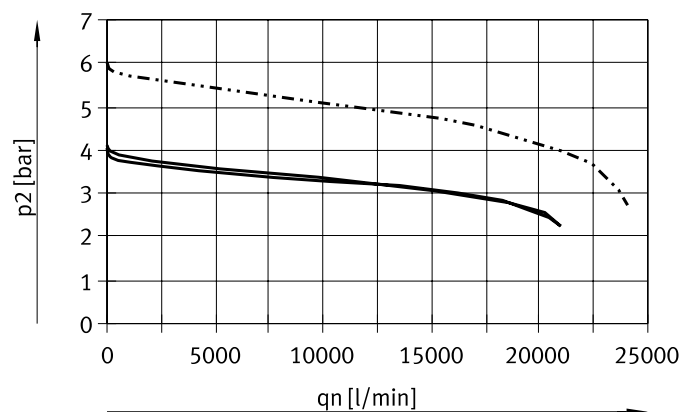
直接驱动膜片式过滤减压阀

过滤等级  $5 \mu\text{m}$ , 气接口 G3/4 或 3/4 NPT



— MS9-LFR...-D5  
- · - · - MS9-LFR...-D6

过滤等级  $40 \mu\text{m}$ , 气接口 G3/4 或 3/4 NPT



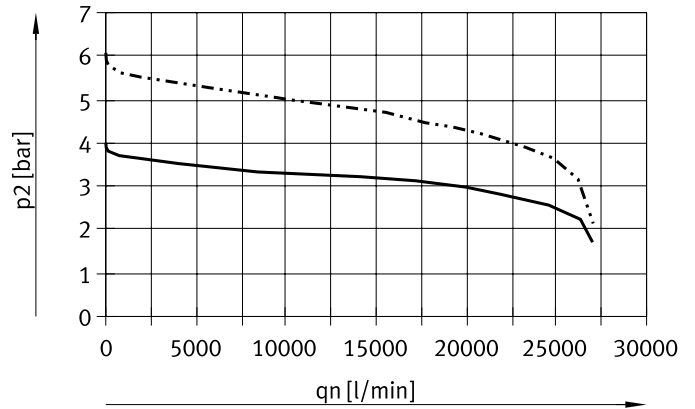
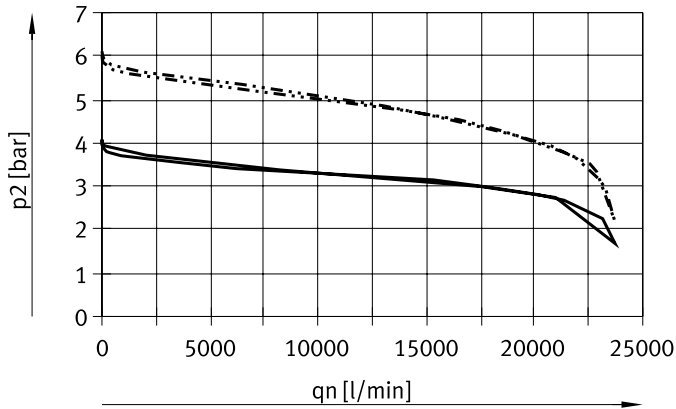
## 技术参数

### 标准流量 $q_n$ 与输出压力 $p_2$ ( $p_1 = 10 \text{ bar}$ ) 的关系

直接驱动膜片式过滤减压阀

过滤等级  $5 \mu\text{m}$ , 气接口 G1 或 1 NPT

过滤等级  $40 \mu\text{m}$ , 气接口 G1 或 1 NPT



— MS9-LFR...-D5  
- - - MS9-LFR...-D6

### 尺寸 - 基本型

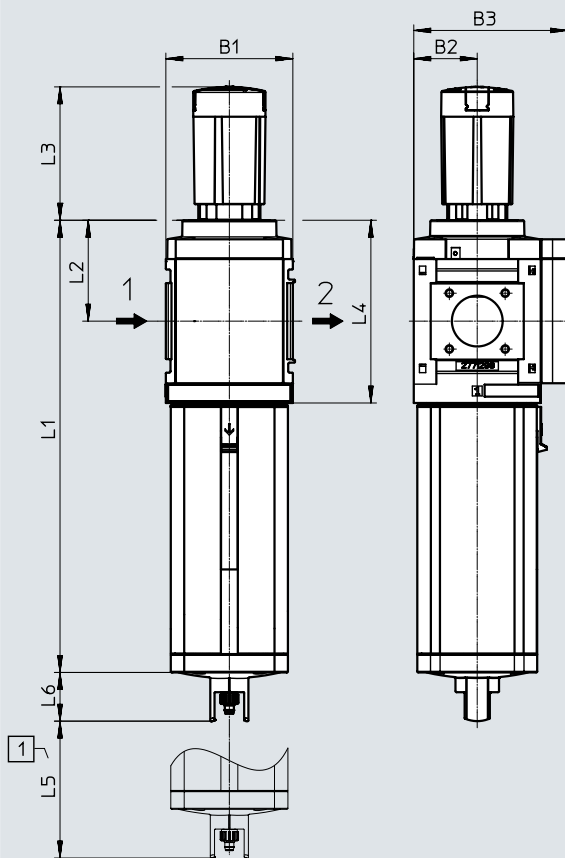
CAD 相关数据 → [www.festo.com](http://www.festo.com)

[G]/[NG] 模块不带连接螺纹, 不带连接板 (英寸)

[M]/[V] 旋转排放冷凝水, 手动/全自动

[VS] 盖板

[AS] 旋转手柄, 带门, 可用附件锁定



[1] 安装尺寸

→ 气流方向

型号	B1	B2	B3	L1	L2	L3	L4	L5	L6
MS9-LFR-G/NG	90	45	109	320.5	71.5	94.5	127	150	34.5

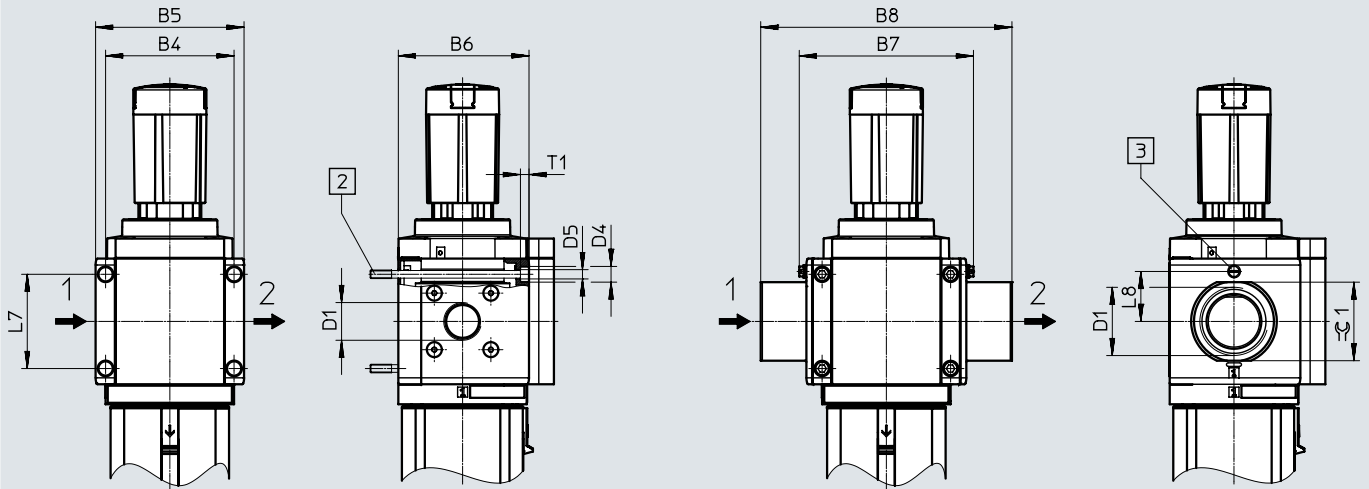
技术参数

CAD 相关数据 → [www.festo.com](http://www.festo.com)

尺寸 - 连接螺纹/连接板

[3/4]/[1]/[N3/4]/[N1] 内螺纹

[AG...]/[AQ...] 连接板



[2] 固定螺丝 M6xmin. 90. 符合 DIN 912 (不包括在供货范围内), 用于挂壁式安装, 无需安装支架

[3] 接地螺丝 M4x8 (仅用于 MS9-...-EX4)

→ 气流方向

型号	B4	B5	B6	B7		B8	D1	D4	D5	L7	L8	T1	=G
					[EX4]						[EX4]		
MS9-LFR-3/4	90	104	91.5	-	-	-	G3/4	11	6.5	66	-	6	-
MS9-LFR-1							G1						
MS9-LFR-AGD	-	-	-	112	122	-	132	-	-	-	35	-	30
MS9-LFR-AGE							G3/4						36
MS9-LFR-AGF							G1						41
MS9-LFR-AGG							G1 1/4						50
MS9-LFR-AGH							G1 1/2						55
MS9-LFR-N3/4							90						104
MS9-LFR-N1	1 NPT												
MS9-LFR-AQR	-	-	-	112	-	-	132	-	-	-	-	-	30
MS9-LFR-AQS							1/2 NPT						36
MS9-LFR-AQT							3/4 NPT						41
MS9-LFR-AQU							1 NPT						50
MS9-LFR-AQU							1 1/4 NPT						55
MS9-LFR-AQV							1 1/2 NPT						

注意: 本产品符合 ISO 1179-1 和 ISO 228-1

## 技术参数

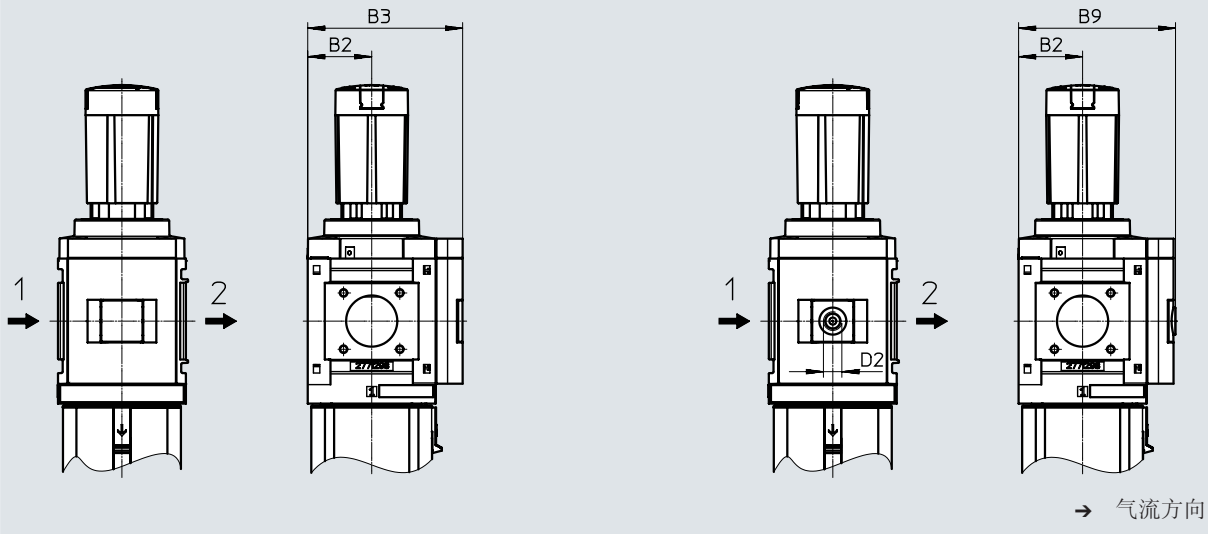
### 尺寸 - 压力表选项

CAD 相关数据 → [www.festo.com](http://www.festo.com)

[AG] 集成MS 压力表, 带标准量程

[A4] 转接件, 用于 EN 压力表 1/4, 不带压力表

[RG] 集成MS 压力表, 带红/绿量程



型号	B2	B3	B9	D2
MS9-LFR-...-AG/RG	45	109	-	-
MS9-LFR-...-A4		-	110	G1/4

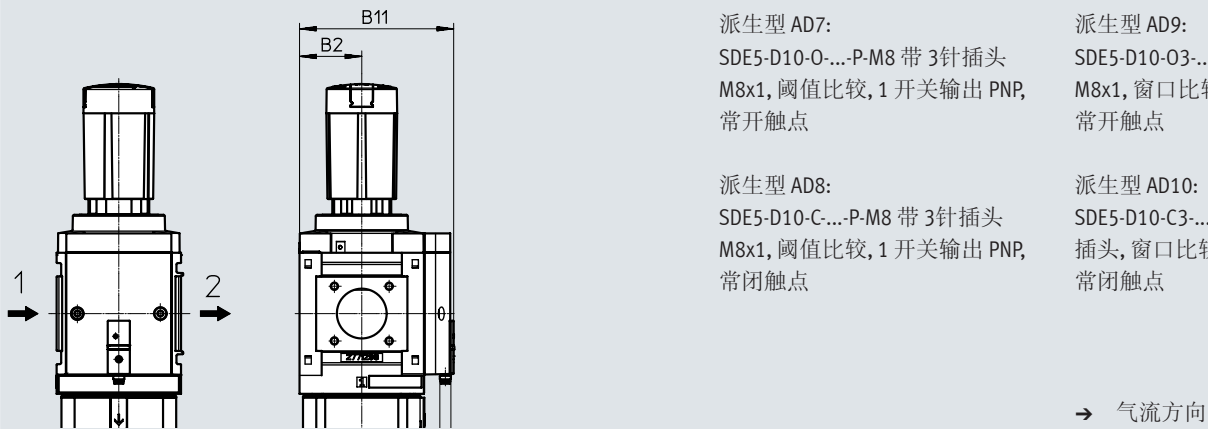
† 注意: 本产品符合 ISO 1179-1 和 ISO 228-1

### 尺寸 - 压力表选项

CAD 相关数据 → [www.festo.com](http://www.festo.com)

[AD7 ... AD10] 压力传感器, 不带LCD 显示  
(仅开关状态指示器)

技术参数 → [Internet:sde5](http://Internet:sde5)



派生型 AD7:

SDE5-D10-0-...-P-M8 带 3 针插头  
M8x1, 阈值比较, 1 开关输出 PNP,  
常开触点

派生型 AD9:

SDE5-D10-03-...-P-M8 带 3 针插头  
M8x1, 窗口比较, 1 开关输出 PNP,  
常开触点

派生型 AD8:

SDE5-D10-C-...-P-M8 带 3 针插头  
M8x1, 阈值比较, 1 开关输出 PNP,  
常闭触点

派生型 AD10:

SDE5-D10-C3-...-P-M8 带 3 针 M8x1  
插头, 窗口比较, 1 开关输出 PNP,  
常闭触点

型号	B2	B11	D3
MS9-LFR-...-AD7/AD8/AD9/AD10	45	112	M8x1

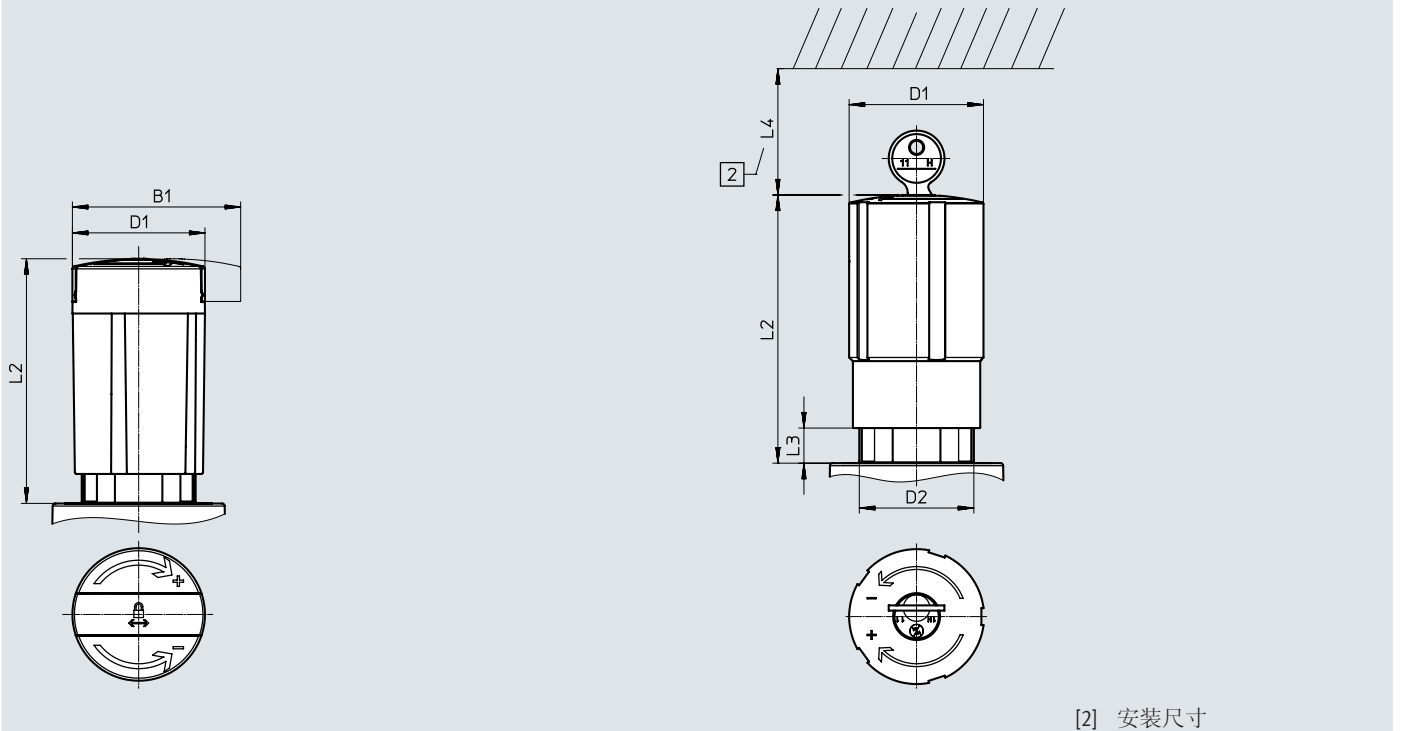
### 技术参数

#### 尺寸 - 旋转手柄

CAD 相关数据 → [www.festo.com](http://www.festo.com)

[AS] 旋转手柄，带门，可用附件锁定

[E11] 旋转手柄，带集成锁



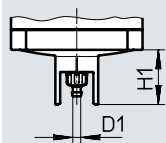
型号	B1	D1	D2	L2	L3	L4
MS9-LFR....AS	64.4	51.2	M44x1	94.5	-	-
MS9-LFR....E11	-			103.5	13.5	60

## 技术参数

### 尺寸 - 冷凝水排放

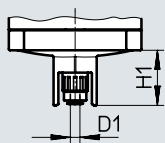
CAD 相关数据 → [www.festo.com](http://www.festo.com)

[M]/[V] 手动/全自动



倒钩接头，用于塑料气管 PUN(-H)-8x1.25

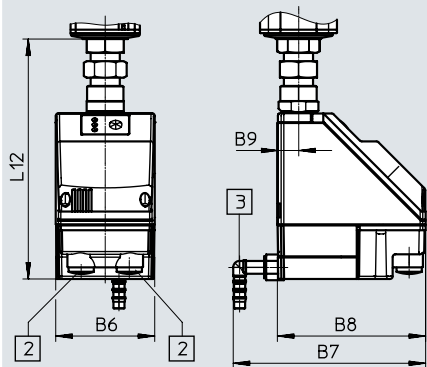
[H] 半自动



快插接头，用于塑料气管 PUN-6/PAN-6

[E2]/[E3]/[E4] 全自动, 电控

技术参数 → Internet: pwea



冷凝水排放 PWEA:

- [2] 电接口: 螺纹端子 PG9
- [3] 接口可旋转 360°, 用于塑料气管 PUN-H-12x2

型号	B6	B7	B8	B9	D1	H1	L12
MS9-LFR....-M/V	-				5.6	34.5	-
MS9-LFR....-H					6.2		
MS9-LFR....-E2/E3/E4	72	140	108	15	-		178



技术参数

订货数据					
规格	冷凝水排放	过滤等级 5 µm		过滤等级 40 µm	
		订货号	型号	订货号	型号
<b>压力调节范围 0.5 ... 7 bar, 先导膜片式过滤减压阀, 集成 MS 压力表, 带标准量程, 显示单位 [bar], 旋转手柄带门, 可用附件锁定</b>					
MS9	手动	564114	MS9-LFR-G-D6-CUM-AG-BAR-AS	564110	MS9-LFR-G-D6-EUM-AG-BAR-AS
	全自动	564115	MS9-LFR-G-D6-CUV-AG-BAR-AS	564111	MS9-LFR-G-D6-EUV-AG-BAR-AS
<b>压力调节范围 0.5 ... 7 bar, 直接驱动膜片式过滤减压阀, 集成 MS 压力表, 带标准量程, 显示单位 [bar], 旋转手柄带门, 可用附件锁定</b>					
MS9	手动	564116	MS9-LFR-G-D6-CUM-DI-AG-BAR-AS	564112	MS9-LFR-G-D6-EUM-DI-AG-BAR-AS
	全自动	564117	MS9-LFR-G-D6-CUV-DI-AG-BAR-AS	564113	MS9-LFR-G-D6-EUV-DI-AG-BAR-AS
<b>压力调节范围 0.5 ... 7 bar, 直接驱动膜片式过滤减压阀, 集成 MS 压力表, 带标准量程, 显示单位 [psi], 旋转手柄带门, 可用附件锁定</b>					
MS9	手动	564128	MS9-LFR-NG-D6-CUM-DI-AG-PSI-AS	564124	MS9-LFR-NG-D6-EUM-DI-AG-PSI-AS
	全自动	564129	MS9-LFR-NG-D6-CUV-DI-AG-PSI-AS	564125	MS9-LFR-NG-D6-EUV-DI-AG-PSI-AS
<b>压力调节范围 0.5 ... 12 bar, 先导膜片式过滤减压阀, 集成 MS 压力表, 带标准量程, 显示单位 [bar], 旋转手柄带门, 可用附件锁定</b>					
MS9	手动	564120	MS9-LFR-G-D7-CUM-AG-BAR-AS	564118	MS9-LFR-G-D7-EUM-AG-BAR-AS
	全自动	564121	MS9-LFR-G-D7-CUV-AG-BAR-AS	564119	MS9-LFR-G-D7-EUV-AG-BAR-AS

订货数据 – 模块化产品系统

订货表		条件	代码	输入代码	
模块宽度	[mm] 90				
模块订货号	562531				
系列	标准		MS	MS	
规格	9		9	9	
功能	过滤减压阀		-LFR	-LFR	
气接口	内螺纹 G3/4	[1]	-3/4		
	内螺纹 G1	[1]	-1		
	连接板 G1/2		-AGD		
	连接板 G3/4		-AGE		
	连接板 G1		-AGF		
	连接板 G1 1/4		-AGG		
	连接板 G1 1/2		-AGH		
	内螺纹 3/4 NPT	[1]	-N3/4		
	内螺纹 1 NPT	[1]	-N1		
	连接板 1/2 NPT	[1]	-AQR		
	连接板 3/4 NPT	[1]	-AQS		
	连接板 1 NPT	[1]	-AQT		
	连接板 1 1/4 NPT	[1]	-AQU		
	连接板 1 1/2 NPT	[1]	-AQV		
	模块不带连接螺纹. 不带连接板	[1]	-G		
	模块不带连接螺纹. 不带连接板(英寸)	[1]	-NG		
压力调节范围/驱动	0.5 ... 4 bar, 手控		-D5		
	0.5 ... 7 bar, 手控		-D6		
	0.5 ... 12 bar, 手控		-D7		
	0.5 ... 16 bar, 手控	[1]	-D8		
过滤等级	40 µm		-E		
	5 µm		-C		
虑杯	金属虑杯		-U	-U	
冷凝水排放	手动		-M		
	半自动 (P1 max. 12 bar)		-H		
	全自动 (P1 max. 12 bar)		-V		
	外部全自动. 电动	115 V AC, 螺纹端子 (P1 max. 16 bar)	[1]	-E2	
		230 V AC, 螺纹端子 (P1 max. 16 bar)	[1]	-E3	
	24 V DC, 螺纹端子 (P1 max. 16 bar)	[1]	-E4		

[1] 3/4, 1, N3/4, N1, 不带 EU EX4 认证。  
AQR, AQS, AQT,  
AQU, AQV, G, NG,  
D8, E2, E3, E4,  
AD7, AD8, AD9,  
AD10, E11, WPM

订货数据 – 模块化产品系统

订货表	模块宽度 [mm]	90	条件	代码	输入代码
减压阀类型	先导				
	直驱		[2]	-DI	
压力表/压力表选项	MS 压力表			-AG	
	盖板			-VS	
	转接件, 用于 EN 压力表 1/4, 不带压力表			-A4	
	集成压力表, 红绿量程		[3]	-RG	
	压力传感器, 带开关状态指示器, M8 插头, 阈值比较, PNP, 常开触点		[1] [4]	-AD7	
	压力传感器, 带开关状态指示器, M8 插头, 阈值比较, PNP, 常闭触点		[1] [4]	-AD8	
	压力传感器, 带开关状态指示器, M8 插头, 窗口比较, PNP, 常开触点		[1] [4]	-AD9	
	压力传感器, 带开关状态指示器, M8 插头, 窗口比较, PNP, 常闭触点		[1] [4]	-AD10	
可选压力表量程	psi		[5]	-PSI	
	MPa		[5]	-MPA	
	Bar		[5]	-BAR	
二级排气	带二级排气				
	不带二级排气		[6]	-OS	
锁定选项	可通过附件锁定			-AS	
	带集成锁		[1]	-E11	
安装方式	不带安装支架				
	安装支架, 标准型		[7]	-WP	
	安装支架, 用于连接气源处理装置		[1] [7]	-WPM	
	安装支架, 用于大壁挂间隙		[7]	-WPB	
EU 认证	无				
	II 2GD, 符合欧盟防爆指令 (ATEX)			-EX4	
UL 认证	无				
	cULus, 常规场所, 用于加拿大和美国			-UL1	
气流方向	气流方向, 从左到右				
	气流方向, 从右到左			-Z	

[1] 3/4, 1, N3/4, N1, 不带 EU EX4 认证。

AQR, AQS, AQT,  
AQU, AQW, G, NG,  
D8, E2, E3, E4,  
AD7, AD8, AD9,  
AD10, E11, WPM

[2] DI 不适用于压力调节范围 D7, D8

[3] RG 不适用于压力表量程选项 PSI

PSI 量程仅用作辅助量程

[4] AD7...AD10 测量范围 max. 10 bar

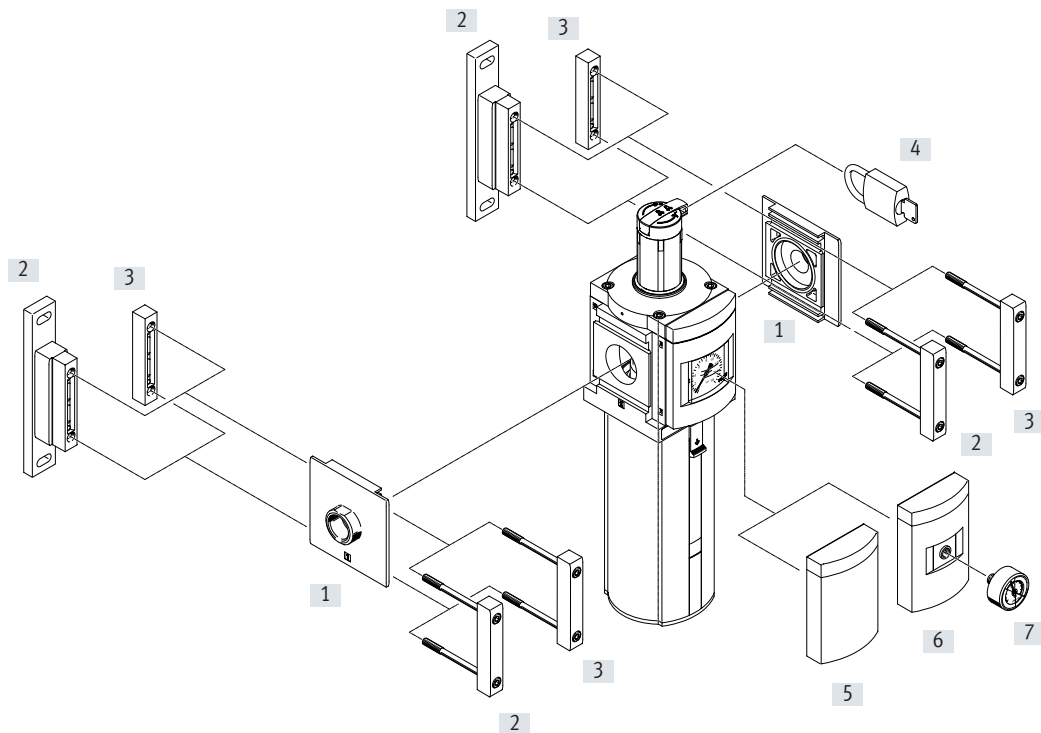
[5] PSI, MPA, BAR 不适用于压力表选项 VS, A4, AD7, AD8, AD9, AD10

[6] OS 仅适用于减压阀类型 DI

[7] WP, WPM, WPB 不适用于气接口 G, NG

外围元件一览

过滤减压阀 MS12-LFR



- 注意

附加附件：  
模块连接件，用于组合规格  
MS9 → Internet: armv

安装元件和附件

	→ 页码/Internet
[1] 连接板组件 MS12-AG...	ms12-ag
[2] 安装支架 MS12-WP	ms12-wp
[3] 模块连接件 MS12-MV	ms12-mv
[4] 挂锁 LRVS-D	54
[5] 盖板 VS	52
[6] 转接件，用于 EN 压力表 1/4 A4	52
[7] 压力表 MA	54

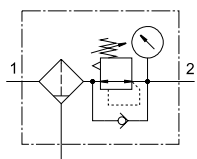
## 型号代码

<b>001</b>	<b>系列</b>
<b>MS</b>	MS 系列
<b>002</b>	<b>规格</b>
<b>12</b>	模块宽度 124 mm
<b>003</b>	<b>功能</b>
<b>LFR</b>	过滤减压阀
<b>004</b>	<b>气接口</b>
<b>AGF</b>	气路板 G1
<b>AGG</b>	气路板 G11/4
<b>AGH</b>	气路板 G11/2
<b>AGI</b>	气路板 G2
<b>G</b>	模块, 不带连接螺纹, 不带气路板
<b>005</b>	<b>压力调节范围</b>
<b>D6</b>	0.3 ... 7 bar
<b>D7</b>	0.5 ... 12 bar
<b>D8</b>	0.5 ... 16 bar
<b>006</b>	<b>过滤等级</b>
<b>C</b>	5 µm
<b>E</b>	40 µm
<b>007</b>	<b>虑杯</b>
<b>U</b>	金属虑杯

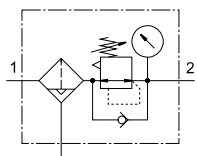
<b>008</b>	<b>冷凝水排放</b>
<b>M</b>	手动
<b>V</b>	自动
<b>E2</b>	外部全自动冷凝水排放装置, 电动, 110 V AC, 端子
<b>E3</b>	外部全自动冷凝水排放装置, 电动, 230 V AC, 端子
<b>E4</b>	外部全自动冷凝水排放装置, 电动, 24 V DC, 端子
<b>009</b>	<b>压力表选项</b>
	无
<b>VS</b>	盖板
<b>A4</b>	转接件, 用于 EN 压力表 1/4, 不带压力表
<b>010</b>	<b>压力表量程选项</b>
	MS 压力表
<b>PSI</b>	psi
<b>MPA</b>	MPa
<b>011</b>	<b>旋转手柄</b>
<b>LD</b>	加长旋转手柄
<b>012</b>	<b>可锁功能</b>
	无
<b>AS</b>	用附件可锁定
<b>E11</b>	带集成锁
<b>013</b>	<b>安装方式</b>
	不带安装支架
<b>WP</b>	基本型安装支架
<b>014</b>	<b>气流方向</b>
	气流方向, 从左到右
<b>Z</b>	气流方向, 从右到左

## 技术参数

冷凝水排放, 手动, 带压力表



冷凝水排放 全自动, 带压力表



- - 流量  
11000 ... 17000 l/min
- - 温度范围 -10 ... +60°C
- - 工作压力 0.8 ... 20 bar
- - [www.festo.com](http://www.festo.com)



该设备为过滤器和减压阀组成的一个单元。烧结式过滤器带水分分离器, 去除压缩空气中的脏污、管屑、锈和冷凝水。

- 良好的调节特性, 迟滞低, 主压补偿
- 良好调节特性, 带低迟滞和主压补偿
- 大流量
- 先导驱动膜片式减压阀, 无内部耗气量
- 三个压力调节范围: 0.3 ... 7 bar, 0.5 ... 12 bar 和 0.5 ... 16 bar
- 压力表接口, 用于多种安装选项
- 可选带手动、全自动或全自动电动冷凝水排放
- 减压阀锁, 用于保护数值不被篡改
- 可选 5 μm 或 40 μm 滤芯
- 新滤芯 → 53

### 主要技术参数

气接口 1, 2 连接板 [AG...]	G1, G1 1/4, G1 1/2 或 G2	
模块不带连接螺纹/ 连接板 [G]	-	
结构特点	过滤减压阀, 带/带输出压力表 烧结过滤器, 用于离心分离 先导膜片式减压阀	
减压阀功能	输出压力恒定, 带输入压力补偿, 带二级排气	
安装方式	通过附件 管式安装	
安装位置	垂直 ±5°	
过滤等级 [μm]	5 40	
输出的空气质量等级	压缩空气, 符合 ISO 85731:2010 [6:4:4] (过滤等级 5 μm) 压缩空气, 符合 ISO 85731:2010 [7:4:4] (过滤等级 40 μm)	
虑杯	金属虑杯	
冷凝水排放	手动 全自动 全自动, 电控	
驱动锁	旋转手柄, 带闩, 可用附件锁定 旋转手柄, 带集成锁	
压力调节范围	[D6] [bar]	0.3 ... 7
	[D7] [bar]	0.5 ... 12
	[D8] [bar]	0.5 ... 16
最大迟滞 [bar]	0.4	
压力指示器	带压力表	
最大冷凝水容积 [cm³]	400	

## 技术参数

标准额定流量 $q_{N1}$ [l/min]		气接口			
		G1	G1 1/4	G1 1/2	G2
过滤等级	5 $\mu$ m	11000	11500	12000	14000
	40 $\mu$ m	12000	12500	13000	17000

- 1) 取决于所选气路板: 必须作为附件另外订购 → Internet: ms12-ag  
 测量条件:  $p_1 = 10$  bar 和  $p_2 = 6$  bar,  $\Delta p = 0.5$  bar  
 † 125 l/min 流量必须达到, 才能让全自动冷凝水排放正确关闭

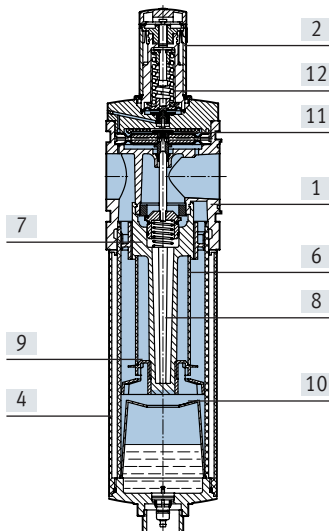
工作和环境条件		冷凝水排放		
		手动	全自动	全自动, 电控
工作压力	[bar]	0.8 ... 20	2 ... 12	0.8 ... 16
工作介质		压缩空气, 符合 ISO 8573-1:2010 [-:4:-]	压缩空气, 符合 ISO 8573-1:2010 [7:4:-]	压缩空气, 符合 ISO 8573-1:2010 [-:4:-]
		惰性气体		
环境温度	[°C]	-10 ... +60	+5 ... +60	+1 ... +60
介质温度	[°C]	-10 ... +60	+5 ... +60	+1 ... +60
贮存温度	[°C]	-10 ... +60	-10 ... +60	+1 ... +60
耐腐蚀等级 CRC <sup>1)</sup>		2		

- 1) 耐腐蚀等级 CRC 2, 符合 Festo FN 940070 标准  
 中度耐腐蚀能力。有可能会产生冷凝水的应用场合。用于表面装饰要求的外部可视件, 与典型的工业应用场合环境气候直接接触。

重量 [g]		旋转手柄	
		不带集成锁	带集成锁
过滤减压阀, 带金属虑杯		7000	7300
过滤减压阀, 带金属虑杯和电控全自动冷凝水排放		7700	8000

## 材料

### 剖面图



过滤减压阀		
[1]	外壳	压铸铝
[2]	旋转手柄	PA
	旋转手柄, 带集成锁	铝
[4]	金属虑杯	精制铝合金
[6]	滤芯	烧结青铜
[7]	转盘	POM
[8]	滤芯支撑	POM
[9]	隔离盘	POM
[10]	稳定盘	POM
[11]	膜片	NBR
[12]	弹簧	钢
-	密封件	NBR

技术参数

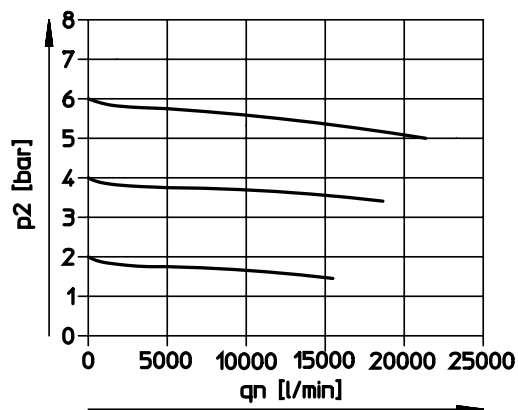
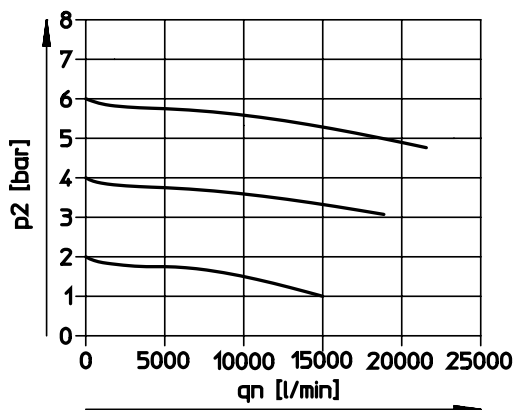
标准流量  $q_n$  与输出压力  $p_2$  ( $p_1 = 10 \text{ bar}$ ) 的关系

过滤等级  $40 \mu\text{m}$

气接口 G1 带连接板 MS12-AGF

气接口 G1 1/4 带连接板 MS12-AGG

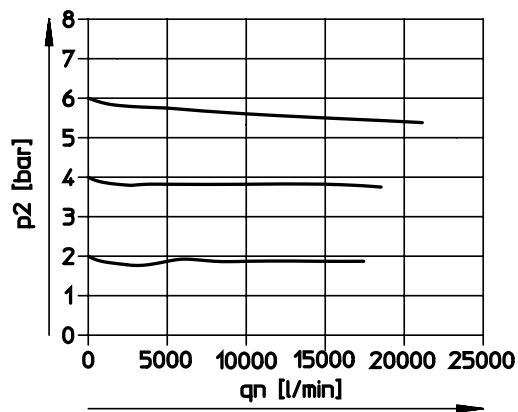
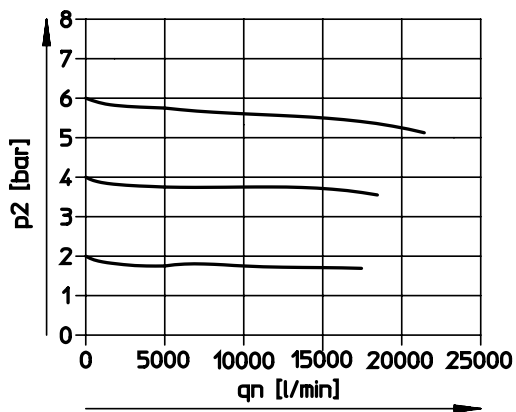
输入压力  $p_1 = 10 \text{ bar}$



气接口 G1 1/2 带连接板 MS12-AGH

气接口 G2 带连接板 MS12-AGI

输入压力  $p_1 = 10 \text{ bar}$



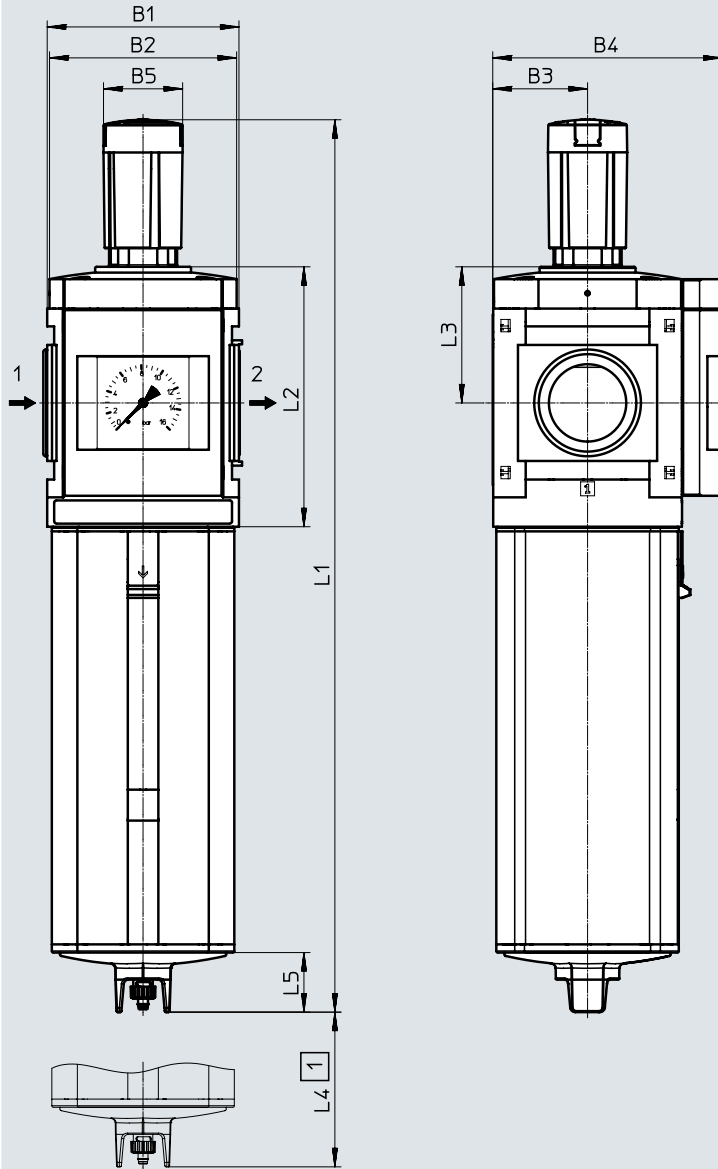


## 技术参数

### 尺寸 - 基本型

CAD 相关数据 → [www.festo.com](http://www.festo.com)

- [G] 模块不带连接螺纹, 不带连接板
- [ ] 集成MS压力表, 带标准量程
- [AS] 旋转手柄, 加长, 带门, 可用附件锁定



[1] 安装尺寸

→ 气流方向

型号	B1	B2	B3	B4	B5 ∅	L1	L2	L3	L4	L5
MS12-LFR-G	124	122	61	148	51.2	577	168	88	250	39

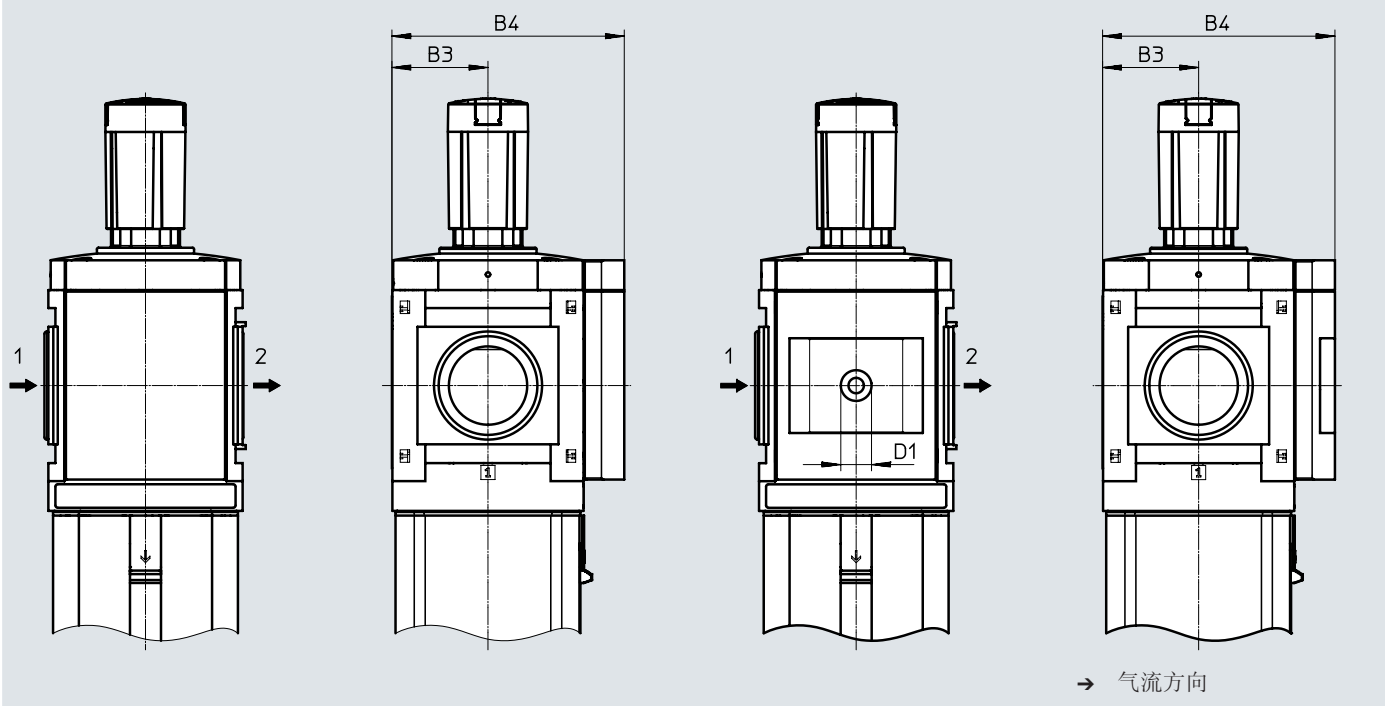
## 技术参数

### 尺寸 - 压力表选项

CAD 相关数据 → [www.festo.com](http://www.festo.com)

[VS] 盖板

[A4] 转接件, 用于 EN 压力表 1/4, 不带压力表



型号	B3	B4	D1
MS12-LFR-...-VS	61	148	-
MS12-LFR-...-A4	61	148	G1/4

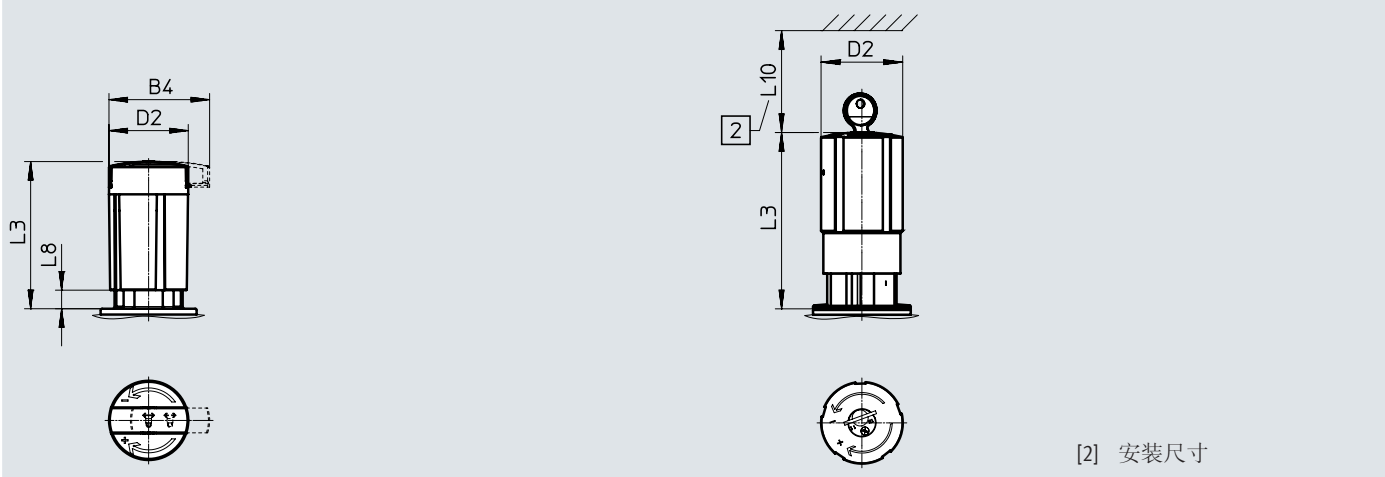
注意: 本产品符合 ISO 1179-1 和 ISO 228-1

### 尺寸 - 旋转手柄

CAD 相关数据 → [www.festo.com](http://www.festo.com)

[LD-AS] 旋转手柄, 加长, 带门, 可用附件锁定

[E11] 旋转手柄, 带集成锁



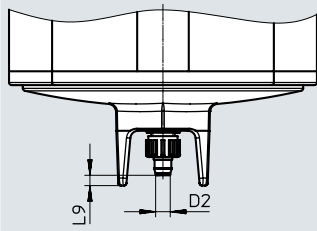
型号	B4	D2 ∅	L3	L8	L10
MS12-LFR-...-LD-AS	64.4	51.2	95	12	-
MS12-LFR-...-E11	-	51.8	112	-	60

## 技术参数

### 尺寸 - 冷凝水排放

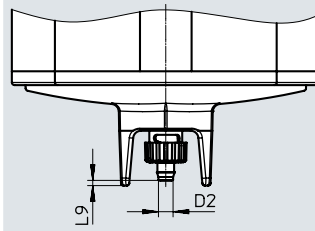
CAD 相关数据 → [www.festo.com](http://www.festo.com)

[M] 手动



倒钩接头, 用于塑料气管 PUN(-H)-8x1.25

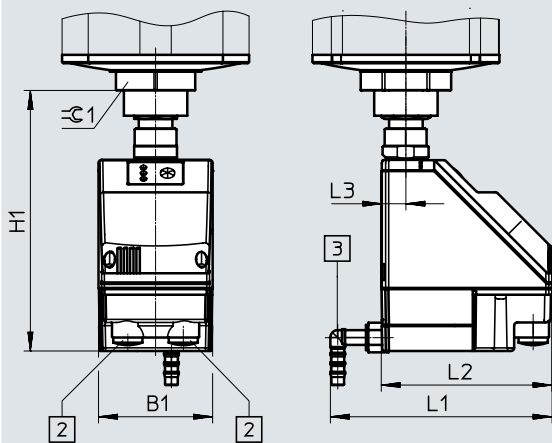
[V] 全自动



倒钩接头, 用于塑料气管 PUN(-H)-8x1.25

[E2]/[E3]/[E4] 全自动, 电控

技术参数 → Internet: pwea



冷凝水排放 PWEA:

[2] 电接口: 螺纹端子 PG9

[3] 接口可旋转 360°, 用于塑料气管 PUN-H-12x2

型号	B1	D2 ∅	H1	L1	L2	L3	L9	≈ 1
MS12-LFR...-M	-	5.6	-	-	-	-	4	-
MS12-LFR...-V	-	5.6	-	-	-	-	2	-
MS12-LFR...-E2/E3/E4	72	-	164	140	108	15	-	50

### 订货数据

规格	冷凝水排放	过滤等级 5 μm		过滤等级 40 μm	
		订货号	型号	订货号	型号
压力调节范围 0.5 ... 12 bar, 金属虑杯, 集成 MS 压力表, 带标准量程, 显示单位 [bar], 旋转手柄, 加长, 带闩, 可用附件锁定					
MS12	全自动	537150	MS12-LFR-G-D7-CUV-LD-AS	537149	MS12-LFR-G-D7-EUV-LD-AS

订货数据 – 模块化产品系统

订货表		条件	代码	输入代码
模块宽度	[mm] 124			
模块订货号	<b>535022</b>			
系列	标准		<b>MS</b>	MS
规格	12		<b>12</b>	12
功能	过滤减压阀		<b>-LFR</b>	-LFR
气接口	连接板 G1		<b>-AGF</b>	
	连接板 G1 1/4		<b>-AGG</b>	
	连接板 G1 1/2		<b>-AGH</b>	
	连接板 G2		<b>-AGI</b>	
	模块不带连接螺纹, 不带连接板		<b>-G</b>	
压力调节范围	0.3 ... 7 bar		<b>-D6</b>	
	0.5 ... 12 bar		<b>-D7</b>	
	0.5 ... 16 bar		<b>-D8</b>	
过滤等级	40 µm		<b>-E</b>	
	5 µm		<b>-C</b>	
虑杯	金属虑杯		<b>-U</b>	-U
冷凝水排放	手动		<b>-M</b>	
	全自动 (P1 max. 12 bar)	[1]	<b>-V</b>	
	外部全自动冷凝水排放装置, 电动, 115 VAC, 螺纹端子		<b>-E2</b>	
	外部全自动冷凝水排放装置, 电动, 230 VAC, 螺纹端子		<b>-E3</b>	
	外部全自动冷凝水排放装置, 电动, 24 VDC, 螺纹端子		<b>-E4</b>	
压力表选项	MS 压力表			
	盖板		<b>-VS</b>	
	转接件, 用于 EN 压力表 1/4, 不带压力表		<b>-A4</b>	
可选压力表量程	MS 压力表, bar			
	psi	[2]	<b>-PSI</b>	
	MPa	[2]	<b>-MPA</b>	
旋转手柄	不带			
	加长旋转手柄	[3]	<b>-LD</b>	
锁定选项	可通过附件锁定	[4]	<b>-AS</b>	
	带集成锁		<b>-E11</b>	
安装方式	不带安装支架			
	安装支架, 标准型	[5]	<b>-WP</b>	
气流方向	气流方向, 从左到右			
	气流方向, 从右到左		<b>-Z</b>	

- [1] V 不适用于压力调节范围 D8  
 [2] PSI, MPA 不适用于压力表选项 VS, A4  
 [3] LD 不适用于锁定选项 E11  
 [4] AS 仅用于旋转手柄 LD  
 [5] WP 仅适用于连接板 AGF, AGG, AGH 或 AGI

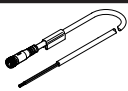
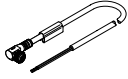
## 附件

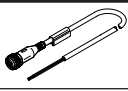

### 滤芯 MS-LFP

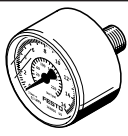


订货数据			
规格	过滤等级 [μm]	订货号	型号
MS4	5 (蓝色)	534501	MS4-LFP-C
	40 (白色)	534502	MS4-LFP-E
MS6	5 (蓝色)	534499	MS6-LFP-C
	40 (白色)	534500	MS6-LFP-E
MS9	5	570309	MS9-LFP-C
	40	570310	MS9-LFP-E
MS12	5	537143	MS12-LFP-C
	40	537144	MS12-LFP-E

附件

订货数据 - 连接电缆 NEBU-M8					技术参数 → Internet: nebu	
	电接口	芯数	电缆长度 [m]	订货号	型号	
	M8x1, 直列式插座	3	2.5	★ 541333	NEBU-M8G3-K-2.5-LE3	
			5	★ 541334	NEBU-M8G3-K-5-LE3	
	M8x1, 直角式插座	3	2.5	★ 541338	NEBU-M8W3-K-2.5-LE3	
			5	★ 541341	NEBU-M8W3-K-5-LE3	

订货数据 - 连接电缆 NEBU-M12					技术参数 → Internet: nebu	
	电接口	芯数	电缆长度 [m]	订货号	型号	
	M12x1, 直列式插座	4	2.5	★ 550326	NEBU-M12G5-K-2.5-LE4	
			5	★ 541328	NEBU-M12G5-K-5-LE4	
	M12x1, 直角式插座	4	2.5	550325	NEBU-M12W5-K-2.5-LE4	
			5	541329	NEBU-M12W5-K-5-LE4	

订货数据 - 压力表 MA						
	公称通径	气接口	显示范围 [bar]	[psi]	订货号	型号
	压力表 MA, DIN EN 837-1					技术参数 → Internet: ma
	40	R1/4	0 ... 16	0 ... 232	187080	MA-40-16-R1/4-EN
		G1/4	0 ... 16	0 ... 232	183901	MA-40-16-G1/4-EN
	压力表 MA, DIN EN 837-1, 带红/绿量程					技术参数 → Internet: ma
	40	R1/8	0 ... 16	-	525726	MA-40-16-R1/8-E-RG
	50	R1/4	0 ... 16	-	525729	MA-50-16-R1/4-E-RG

订货数据 - 挂锁 LRVS-D			
	重量 [g]	订货号	型号
	120	193786	LRVS-D