

## 分支模块/分气块 MS-FRM, MS 系列

FESTO



Festo 核心产品范围  
为您大部分的自动化应用提供解决方案

全球:  
简单:  
快速:

急速交货 - 随时随地下单  
一流的 Festo 质量水准  
选型快捷

Festo 核心产品范围由我们的庞大的产品  
样本精选了最重要的产品和功能, 而且  
交付十分迅速。  
核心产品范围为您的自动化应用提  
供最佳性价比。

只需找到  
这颗星星!

## 主要特性

### MS 系列气源处理装置

为各类应用场合提供解决方案

Festo 的 MS 系列产品范围庞大，功能强大，有多种功能选择，为气源处理提供完整的解决方案。适用于简单的常规应用场合，还可为特定应用提供最高质量标准的解决方案。可现货提供单个元件、预装配组合，并可根据应用场合提供产品组合或完整的交钥匙解决方案。MS 系列的五种规格对空间要求很小，却能提供最大的流量。

#### CAD 模型和配置器

用于为特定应用场合规划和选择单个元件和组合时便利的辅助工具。产品配置器让您快速配置定制化解决方案，从容地导出订货数据。

#### 工程设计工具

选型工具，用于选择正确的气源处理装置，避免选型过大，输出正确质量等级的气源：

→ [www.festo.com/engineering/service-unit](http://www.festo.com/engineering/service-unit)

### 可自由组合的功能模块

功能模块包括减压阀、带安全功能的开关和软启动阀、过滤器、压力和流量传感器、干燥器、传感器和油雾器。通过组合装配，可为每个应用场合找到适用的解决方案。它们采用模块化的结构，所以元件可自由组合。采用简单的连接技术，替换单个模块时，不需要拆卸整个组合，节省了时间。而且，许多元件获得了 UL 和 ATEX 认证。

#### Air quality

In practice, simply configuring an optimal pressure regulator. Please note the selected air quality class for your application or the ISO class or the direct selection of the filter.

Selection criteria: Application

- Standard pneumatic systems of various types, e.g. in industrial plants, assembly plants
- Mining and building industry, extraction of mineral resources, rock work
- Application of pressure operated tools and machines, pneumatic hammer, air motor, perforating with compressed air
- Electronic, fiberoptic and solar industry, textile and paper production, assembly of medical or contact robots
- Painting, powder coating, air bearing, extraction of dust or contact robots
- Food and beverage industry, coffee, extraction of dust or contact robots, reduction of oil vapour and water

Selection criteria: ISO-class

Filter construction is proposed based upon the air clean class according to ISO 8573-1:2010

| particle | water | oil |
|----------|-------|-----|
| ✓        | 4     | ✓   |

ISO

Direct filter selection

- 40 µm Filter
- 5 µm Filter
- 1 µm Filter
- 0.01 µm Micro Filter
- Active Carbon Filter

\* Determine from the compressor the water content in order to select the ISO class. A water detector can be selected by adding an electronic control (ECC) or membrane dew point filter.

\*\* To achieve the 0.01 µm filter the inlet connection to the electronic control or a 1 µm pre filter is used. The 0.01 µm filter is not available for the 0.01 µm filter.

### 集成传感器

压力和流量传感器

### 安全功能

软启动/快排阀 MS6-SV/MS9-SV

### 节能

气源处理装置组合 MSE6

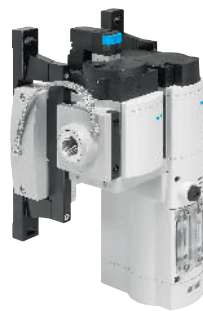
混合安装不同规格



- 通过受控的过程确保机器利用率的最大化
- 确保系统的气源处理和气源的可靠性
- 可集成或单独使用
- 易于用 M8/M12 插头连接



- 确保系统快速、可靠地排气，安全性能等级可达 e，符合 EN ISO 13849-1
- 集成软启动功能



- 全自动监控和调节气源
- 在待机模式下自动切断气源
- 泄漏检测和通知
- 相关过程数据的状态监控



- 较小规格的流量优化增加 18%
- 能效优异
- 成本优化组合 - 最多节省 30%!

#### 规格差异

| 规格                      |         | MS2      | MS4              | MS6                    | MS9                            | MS12                   |
|-------------------------|---------|----------|------------------|------------------------|--------------------------------|------------------------|
| 模块宽度                    | [mm]    | 25       | 40               | 62                     | 90                             | 124                    |
| 接口尺寸                    |         | M5, QS-6 | G1/8, G1/4, G3/8 | G1/4, G3/8, G1/2, G3/4 | G1/2, G3/4, G1, G1 1/4, G1 1/2 | G1, G1 1/4, G1 1/2, G2 |
| 标准额定流量 qn <sup>1)</sup> | [l/min] | 350      | 1800             | 6500                   | 20000                          | 22000                  |

1) 用减压阀 MS-LR 举例

## 主要特性

### 注意 信息

接下来几页会提供完整的 MS 系列处理装置产品范围概览。

您可在相应气源处理元件各自的文档中查找到详细信息和所有技术参数。



诸如连接板或安装支架这样的附件可通过配置器或单独订购。

### 气源处理装置组合的结构特点

气源处理装置内单个元件的顺序与安全性和功能性相关。不在气流方向上以随意顺序来装配气源处理装置。需要遵循一定的限制和规则。

用于气源处理装置 MSB 的配置器是给源处理装置排序的可靠、便利的工具。确保适用的规则得到遵守。最终，您将得到完全装配好的组合，如果您需要，还可提供 UL 或 ATEX 证书。当给个性化配置和订购的气源处理装置排序时，必须遵守右侧的规则：







- 在气流方向上只允许排列相同或较小压力调节范围的减压阀 MS-LFR/LR/LRP/LRE
- 在气流方向上，只允许以升序的过滤精度来安排过滤器 MSL-FR/LF/LFM/LFX
- 在气流方向上，油雾器 MS-LOE 不允许排列在过滤器 MS-LFR/LFM/LF/LFX、水分离器 MS-LWS 或膜片式空气干燥器 MS-LDM1 的上游
- 在气流方向上，超精细过滤器 MS-LFM 必须安装在活性炭过滤器 MS-LFX 或膜片式空气干燥器 MS-LDM1 的上游
- 流量传感器 SFAM 不能直接安装在减压阀 MS-LFR/LR 的下游；两者之间必须安装一个分支模块 MS-FRM
- 在气流方向上，软启动/快速排气阀 MS-SV 必须是最末一个气源处理元件

| 总产品范围，用于 MS 系列气源处理装置  |                         |    |      |     |               |         |                           |                           |
|---|-------------------------|----|------|-----|---------------|---------|---------------------------|---------------------------|
| 型号  | 简要说明                    | 规格 | 气接口  |     |               | 连接板，带螺纹 |                           |                           |
|   |                         |    | 快插接头 | 内螺纹 |               | G       | NPT                       |                           |
|   |                         |    | M    | G   | NPT           | G       | NPT                       |                           |
| <b>组合</b>   |                         |    |      |     |               |         |                           |                           |
| <b>气源处理装置组合 MSB-FRC</b> <span style="float: right;">技术参数 → Internet: msb</span>     |                         |    |      |     |               |         |                           |                           |
|  | 过滤减压阀和油雾器的组合            | 4  | -    | -   | 1/8, 1/4      | -       | -                         | -                         |
|   |                         | 6  | -    | -   | 1/4, 3/8, 1/2 | -       | -                         | -                         |
| <b>气源处理装置组合 MSB</b> <span style="float: right;">技术参数 → Internet: msb</span>         |                         |    |      |     |               |         |                           |                           |
|  | 7 种组合，预定义               | 4  | -    | -   | 1/4           | -       | -                         | -                         |
|   |                         | 6  | -    | -   | 1/2           | -       | -                         | -                         |
|  | 可自由配置的组合                | 4  | -    | -   | 1/8, 1/4      | -       | 1/8, 1/4, 3/8             | 1/8, 1/4, 3/8             |
|   |                         | 6  | -    | -   | 1/4, 3/8, 1/2 | -       | 1/4, 3/8, 1/2, 3/4        | 1/4, 3/8, 1/2, 3/4        |
|   |                         | 9  | -    | -   | 3/4, 1        | 3/4, 1  | 1/2, 3/4, 1, 1 1/4, 1 1/2 | 1/2, 3/4, 1, 1 1/4, 1 1/2 |
| <b>气源处理装置组合 MSE6</b> <span style="float: right;">技术参数 → Internet: mse6</span>       |                         |    |      |     |               |         |                           |                           |
|  | 组合带现场总线接口，用于测量压力、流量和耗气量 | 6  | -    | -   | -             | -       | 1/2                       | -                         |

## 主要特性

| 总产品范围，用于 MS 系列气源处理装置  |                            |    |      |     |               |        |                           |                           |
|---|----------------------------|----|------|-----|---------------|--------|---------------------------|---------------------------|
| 型号  | 简要说明                       | 规格 | 气接口  |     |               |        |                           |                           |
|   |                            |    | 快插接头 | 内螺纹 |               |        | 连接板，带螺纹                   |                           |
|   |                            |    |      | M   | G             | NPT    | G                         | NPT                       |
| <b>单个设备</b>   |                            |    |      |     |               |        |                           |                           |
| <b>过滤减压阀 MS-LFR</b> <span style="float: right;">技术参数 → Internet: ms-lfr</span>      |                            |    |      |     |               |        |                           |                           |
|    | 集过滤器和减压阀为一体，过滤等级 5 或 40 µm | 4  | -    | -   | 1/8, 1/4      | -      | 1/8, 1/4, 3/8             | 1/8, 1/4, 3/8             |
|   |                            | 6  | -    | -   | 1/4, 3/8, 1/2 | -      | 1/4, 3/8, 1/2, 3/4        | 1/4, 3/8, 1/2, 3/4        |
|   |                            | 9  | -    | -   | 3/4, 1        | 3/4, 1 | 1/2, 3/4, 1, 1 1/4, 1 1/2 | 1/2, 3/4, 1, 1 1/4, 1 1/2 |
|   |                            | 12 | -    | -   | -             | -      | 1, 1 1/4, 1 1/2, 2        | -                         |
| <b>过滤器 MS-LF</b> <span style="float: right;">技术参数 → Internet: ms-lf</span>          |                            |    |      |     |               |        |                           |                           |
|    | 过滤等级 5 或 40 µm             | 4  | -    | -   | 1/8, 1/4      | -      | 1/8, 1/4, 3/8             | 1/8, 1/4, 3/8             |
|   |                            | 6  | -    | -   | 1/4, 3/8, 1/2 | -      | 1/4, 3/8, 1/2, 3/4        | 1/4, 3/8, 1/2, 3/4        |
|   |                            | 9  | -    | -   | 3/4, 1        | 3/4, 1 | 1/2, 3/4, 1, 1 1/4, 1 1/2 | 1/2, 3/4, 1, 1 1/4, 1 1/2 |
|   |                            | 12 | -    | -   | -             | -      | 1, 1 1/4, 1 1/2, 2        | -                         |
| <b>精细和超精细过滤器 MS-LFM</b> <span style="float: right;">技术参数 → Internet: ms-lfm</span>  |                            |    |      |     |               |        |                           |                           |
|    | 过滤等级 0.01 或 1 µm           | 4  | -    | -   | 1/8, 1/4      | -      | 1/8, 1/4, 3/8             | 1/8, 1/4, 3/8             |
|   |                            | 6  | -    | -   | 1/4, 3/8, 1/2 | -      | 1/4, 3/8, 1/2, 3/4        | 1/4, 3/8, 1/2, 3/4        |
|   |                            | 9  | -    | -   | 3/4, 1        | 3/4, 1 | 1/2, 3/4, 1, 1 1/4, 1 1/2 | 1/2, 3/4, 1, 1 1/4, 1 1/2 |
|   |                            | 12 | -    | -   | -             | -      | 1, 1 1/4, 1 1/2, 2        | -                         |
| <b>活性炭过滤器 MS-LFX</b> <span style="float: right;">技术参数 → Internet: ms-lfx</span>     |                            |    |      |     |               |        |                           |                           |
|   | 用于去除液态或气态油性微粒              | 4  | -    | -   | 1/8, 1/4      | -      | 1/8, 1/4, 3/8             | 1/8, 1/4, 3/8             |
|   |                            | 6  | -    | -   | 1/4, 3/8, 1/2 | -      | 1/4, 3/8, 1/2, 3/4        | 1/4, 3/8, 1/2, 3/4        |
|   |                            | 9  | -    | -   | 3/4, 1        | 3/4, 1 | 1/2, 3/4, 1, 1 1/4, 1 1/2 | 1/2, 3/4, 1, 1 1/4, 1 1/2 |
|   |                            | 12 | -    | -   | -             | -      | 1, 1 1/4, 1 1/2, 2        | -                         |
| <b>水分分离器 MS-LWS</b> <span style="float: right;">技术参数 → Internet: ms-lws</span>      |                            |    |      |     |               |        |                           |                           |
|  | 去除气源中的冷凝水，免维护              | 6  | -    | -   | 1/4, 3/8, 1/2 | -      | 1/4, 3/8, 1/2, 3/4        | 1/4, 3/8, 1/2, 3/4        |
|   |                            | 9  | -    | -   | 3/4, 1        | 3/4, 1 | 1/2, 3/4, 1, 1 1/4, 1 1/2 | 1/2, 3/4, 1, 1 1/4, 1 1/2 |
|   |                            | 12 | -    | -   | -             | -      | 1, 1 1/4, 1 1/2, 2        | -                         |





## 主要特性

| 总产品范围，用于 MS 系列气源处理装置  |                                       |    |      |     |               |        |                           |                           |
|---|---------------------------------------|----|------|-----|---------------|--------|---------------------------|---------------------------|
| 型号  | 简要说明                                  | 规格 | 气接口  |     |               |        |                           |                           |
|   |                                       |    | 快插接头 | 内螺纹 |               |        | 连接板，带螺纹                   |                           |
|   |                                       |    |      | M   | G             | NPT    | G                         | NPT                       |
| <b>单个设备</b>   |                                       |    |      |     |               |        |                           |                           |
| <b>减压阀 MS-LR</b> <span style="float: right;">技术参数 → Internet: ms-lr</span>          |                                       |    |      |     |               |        |                           |                           |
|    | 用于设置所需的工作压力，4 种压力调节范围                 | 4  | -    | -   | 1/8, 1/4      | -      | 1/8, 1/4, 3/8             | 1/8, 1/4, 3/8             |
|   |                                       | 6  | -    | -   | 1/4, 3/8, 1/2 | -      | 1/4, 3/8, 1/2, 3/4        | 1/4, 3/8, 1/2, 3/4        |
|   |                                       | 9  | -    | -   | 3/4, 1        | 3/4, 1 | 1/2, 3/4, 1, 1 1/4, 1 1/2 | 1/2, 3/4, 1, 1 1/4, 1 1/2 |
|   |                                       | 12 | -    | -   | -             | -      | 1, 1 1/4, 1 1/2, 2        | -                         |
| <b>减压阀 MS-LRB</b> <span style="float: right;">技术参数 → Internet: ms-lrb</span>        |                                       |    |      |     |               |        |                           |                           |
|    | 用于建立有着不同压力调节范围的集成安装减压阀。压力输出朝前或朝后。     | 4  | -    | -   | 1/4           | -      | 1/8, 1/4, 3/8             | -                         |
|   |                                       | 6  | -    | -   | 1/2           | -      | 1/4, 3/8, 1/2, 3/4        | -                         |
| <b>精密减压阀 MS-LRP</b> <span style="float: right;">技术参数 → Internet: ms-lrplrp</span>   |                                       |    |      |     |               |        |                           |                           |
|    | 用于精确设置所需的工作压力，4 种压力调节范围。压力迟滞 0.02 bar | 6  | -    | -   | 1/4, 3/8, 1/2 | -      | 1/4, 3/8, 1/2, 3/4        | 1/4, 3/8, 1/2, 3/4        |
|   |                                       |    |      |     |               |        |                           |                           |
| <b>精密减压阀 MS-LRPB</b> <span style="float: right;">技术参数 → Internet: ms-lrpb</span>    |                                       |    |      |     |               |        |                           |                           |
|  | 用于建立有着不同压力调节范围的集成安装减压阀。压力输出朝前或朝后。     | 6  | -    | -   | 1/2           | -      | 1/4, 3/8, 1/2, 3/4        | -                         |
|   |                                       |    |      |     |               |        |                           |                           |
| <b>电控精密减压阀 MS-LRE</b> <span style="float: right;">技术参数 → Internet: ms-lre</span>    |                                       |    |      |     |               |        |                           |                           |
|  | 电控可调减压阀，4 种压力调节范围                     | 6  | -    | -   | 1/4, 3/8, 1/2 | -      | 1/4, 3/8, 1/2, 3/4        | 1/4, 3/8, 1/2, 3/4        |
|   |                                       |    |      |     |               |        |                           |                           |
| <b>油雾器 MS-LOE</b> <span style="float: right;">技术参数 → Internet: ms-loe</span>        |                                       |    |      |     |               |        |                           |                           |
|  | 给气源添加油，量精确可调。油雾含量与气流量成正比。             | 4  | -    | -   | 1/8, 1/4      | -      | 1/8, 1/4, 3/8             | 1/8, 1/4, 3/8             |
|   |                                       | 6  | -    | -   | 1/4, 3/8, 1/2 | -      | 1/4, 3/8, 1/2, 3/4        | 1/4, 3/8, 1/2, 3/4        |
|   |                                       | 9  | -    | -   | 3/4, 1        | 3/4, 1 | 1/2, 3/4, 1, 1 1/4, 1 1/2 | 1/2, 3/4, 1, 1 1/4, 1 1/2 |
|   |                                       | 12 | -    | -   | -             | -      | 1, 1 1/4, 1 1/2, 2        | -                         |

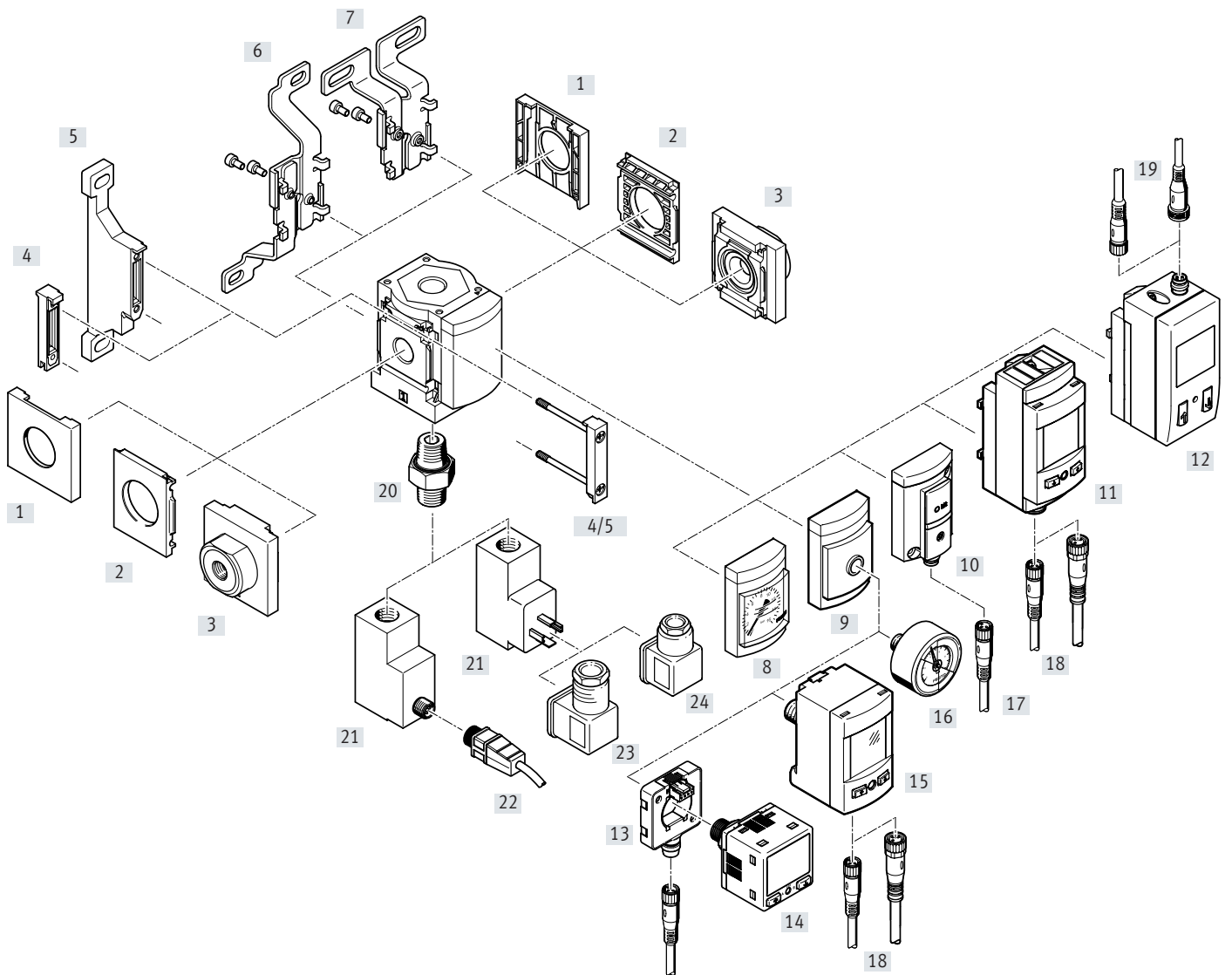
## 主要特性


| 总产品范围，用于 MS 系列气源处理装置  |   |    |      |     |               |        |                           |                           |
|---|---|----|------|-----|---------------|--------|---------------------------|---------------------------|
| 型号  | 简要说明  | 规格 | 气接口  |     |               |        |                           |                           |
|   |   |    | 快插接头 | 内螺纹 |               |        | 连接板，带螺纹                   |                           |
|   |   |    |      | M   | G             | NPT    | G                         | NPT                       |
| <b>单个设备</b>   |   |    |      |     |               |        |                           |                           |
| <b>开关阀 MS-EM</b> <span style="float: right;">技术参数 → Internet: ms-em</span>          |   |    |      |     |               |        |                           |                           |
|    | 手控开关阀，用于气动装置的增压和排气。                           | 4  | -    | -   | 1/8, 1/4      | -      | 1/8, 1/4, 3/8             | 1/8, 1/4, 3/8             |
|   |   | 6  | -    | -   | 1/4, 3/8, 1/2 | -      | 1/4, 3/8, 1/2, 3/4        | 1/4, 3/8, 1/2, 3/4        |
|   |   | 9  | -    | -   | 3/4, 1        | 3/4, 1 | 1/2, 3/4, 1, 1 1/4, 1 1/2 | 1/2, 3/4, 1, 1 1/4, 1 1/2 |
|   |   | 12 | -    | -   | -             | -      | 1, 1 1/4, 1 1/2, 2        | -                         |
| <b>开关阀 MS-EE</b> <span style="float: right;">技术参数 → Internet: ms-ee</span>          |   |    |      |     |               |        |                           |                           |
|    | 电控制开关阀，用于气动装置的增压和排气。                          | 4  | -    | -   | 1/8, 1/4      | -      | 1/8, 1/4, 3/8             | 1/8, 1/4, 3/8             |
|   |   | 6  | -    | -   | 1/4, 3/8, 1/2 | -      | 1/4, 3/8, 1/2, 3/4        | 1/4, 3/8, 1/2, 3/4        |
|   |   | 9  | -    | -   | 3/4, 1        | 3/4, 1 | 1/2, 3/4, 1, 1 1/4, 1 1/2 | 1/2, 3/4, 1, 1 1/4, 1 1/2 |
|   |   | 12 | -    | -   | -             | -      | 1, 1 1/4, 1 1/2, 2        | -                         |
| <b>软启动阀 MS-DL</b> <span style="float: right;">技术参数 → Internet: ms-dl</span>         |   |    |      |     |               |        |                           |                           |
|    | 气控软启动阀，用于给气动装置慢慢增压和排气。                        | 4  | -    | -   | 1/8, 1/4      | -      | 1/8, 1/4, 3/8             | 1/8, 1/4, 3/8             |
|   |   | 6  | -    | -   | 1/4, 3/8, 1/2 | -      | 1/4, 3/8, 1/2, 3/4        | 1/4, 3/8, 1/2, 3/4        |
|   |   | 12 | -    | -   | -             | -      | 1, 1 1/4, 1 1/2, 2        | -                         |
| <b>软启动阀 MS-DE</b> <span style="float: right;">技术参数 → Internet: ms-de</span>         |   |    |      |     |               |        |                           |                           |
|   | 电控制软启动阀，用于给气动装置慢慢增压和排气。                       | 4  | -    | -   | 1/8, 1/4      | -      | 1/8, 1/4, 3/8             | 1/8, 1/4, 3/8             |
|   |   | 6  | -    | -   | 1/4, 3/8, 1/2 | -      | 1/4, 3/8, 1/2, 3/4        | 1/4, 3/8, 1/2, 3/4        |
|   |   | 12 | -    | -   | -             | -      | 1, 1 1/4, 1 1/2, 2        | -                         |
| <b>软启动/快排阀 MS-SV</b> <span style="float: right;">技术参数 → Internet: ms-sv</span>      |   |    |      |     |               |        |                           |                           |
|  | 用于在气动管路系统中逐步建立压力，并快速安全地排气。安全类别高达 1, PLc       | 6  | -    | -   | 1/2           | -      | 1/4, 3/8, 1/2, 3/4        | 1/4, 3/8, 1/2, 3/4        |
|   |   | 9  | -    | -   | 3/4, 1        | 3/4, 1 | 1/2, 3/4, 1, 1 1/4, 1 1/2 | 1/2, 3/4, 1, 1 1/4, 1 1/2 |
|  | 安全类别高达 3, PLd<br>安全类别高达 4, PL e,<br>有可选扩展的情况下 | 6  | -    | -   | 1/2           | -      | 1/4, 3/8, 1/2, 3/4        | 1/4, 3/8, 1/2, 3/4        |
|   |   | 9  | -    | -   | 3/4, 1        | 3/4, 1 | 1/2, 3/4, 1, 1 1/4, 1 1/2 | 1/2, 3/4, 1, 1 1/4, 1 1/2 |
|  | 安全类别高达 4, PL e                                | 6  | -    | -   | 1/2           | -      | 1/4, 3/8, 1/2, 3/4        | -                         |
|   |   | 9  | -    | -   | 3/4, 1        | 3/4, 1 | 1/2, 3/4, 1, 1 1/4, 1 1/2 | -                         |

## 主要特性

| 总产品范围，用于 MS 系列气源处理装置  |                   |    |      |     |               |        |                           |                             |
|---|-------------------|----|------|-----|---------------|--------|---------------------------|-----------------------------|
| 型号  | 简要说明              | 规格 | 气接口  |     |               |        |                           |                             |
|   |                   |    | 快插接头 | 内螺纹 |               |        | 连接板，带螺纹                   |                             |
|   |                   |    |      | M   | G             | NPT    | G                         | NPT                         |
| <b>单个设备</b>   |                   |    |      |     |               |        |                           |                             |
| <b>膜片式空气干燥器 MS-LDM1</b>   |                   |    |      |     |               |        |                           | 技术参数 → Internet: ms-ldm     |
|    | 无磨损膜片式干燥器，内部耗气    | 4  | -    | -   | 1/8, 1/4      | -      | 1/8, 1/4, 3/8             | 1/8, 1/4, 3/8               |
|   |                   | 6  | -    | -   | 1/4, 3/8, 1/2 | -      | 1/4, 3/8, 1/2, 3/4        | 1/4, 3/8, 1/2, 3/4          |
| <b>分支模块 MS-FRM</b>  |                   |    |      |     |               |        |                           |                             |
| <b>分支模块 MS-FRM</b>  |                   |    |      |     |               |        |                           | 技术参数 → Internet: ms-frm     |
|    | 气源分配器，带 4 接口      | 4  | -    | -   | 1/8, 1/4      | -      | 1/8, 1/4, 3/8             | -                           |
|   |                   | 6  | -    | -   | 1/4, 3/8, 1/2 | -      | 1/4, 3/8, 1/2, 3/4        | -                           |
|   |                   | 9  | -    | -   | 3/4, 1        | 3/4, 1 | 1/2, 3/4, 1, 1 1/4, 1 1/2 | 1/2, 3/4, 1, 1 1/4, 1 1/2   |
|   |                   | 12 | -    | -   | -             | -      | 1, 1 1/4, 1 1/2, 2        | -                           |
| <b>分气块 MS-FRM-FRZ</b>   |                   |    |      |     |               |        |                           |                             |
| <b>分气块 MS-FRM-FRZ</b>   |                   |    |      |     |               |        |                           | 技术参数 → Internet: ms-frm-frz |
|    | 气源分配器，带 4 接口，一半宽度 | 4  | -    | -   | -             | -      | -                         | -                           |
|   |                   | 6  | -    | -   | -             | -      | -                         | -                           |
| <b>流量传感器 SFAM</b>   |                   |    |      |     |               |        |                           |                             |
| <b>流量传感器 SFAM</b>   |                   |    |      |     |               |        |                           | 技术参数 → Internet: sfam       |
|  | 用于绝对流量信息和累计耗气量测量  | 6  | -    | -   | -             | -      | 1/2                       | 1/2                         |
|   |                   | 9  | -    | -   | -             | -      | 1, 1 1/2                  | 1, 1 1/2                    |

外围元件一览



 注意

其它附件:

模块连接件用于组合规格 MS4/MS6 或规格 MS9

→ Internet: amv, rmv, armv

转接件, 用于型材安装 → In-

ternet: ipm-80, ipm-40-80, ipm-

80-80



## 外围元件一览

| 安装元件和附件             |                         | 订货代码                           | → 页码/Internet      |
|---------------------|-------------------------|--------------------------------|--------------------|
| <b>可通过模块化产品系统订购</b> |                         |                                |                    |
| [3]                 | 连接板套组 <sup>1)</sup>     | [AG...]                        | 18                 |
| [5]                 | 安装支架                    | [WP]                           |                    |
|                     | 安装支架 (未图示)              | [WPM]                          |                    |
| [6]                 | 安装支架                    | [WB]                           |                    |
| [7]                 | 安装支架                    | [WBM]                          |                    |
| [8]                 | MS 压力表                  | [AG]/[RG]                      |                    |
| [9]                 | 转接件, 用于 EN 压力表 1/8, 1/4 | [A8]/[A4]                      |                    |
| [10]                | 压力传感器 SDE5, 带状态指示灯      | [AD7]/[AD8]/[AD9]/[AD10]       |                    |
| [11]                | 压力传感器 SPAU, 带液晶屏        | [AD11]/[AD12]                  |                    |
| [12]                | 压力传感器 SDE1, 带液晶屏        | [AD1]/[AD2]/[AD3]/[AD4]        |                    |
| [21]                | 压力开关 PEV <sup>2)</sup>  | [X]/[Y]/[M12]                  |                    |
| <b>可作为附件订购</b>      |                         |                                |                    |
| [1]                 | 盖子                      | MS4/6-END                      | ms4-end, ms6-end   |
| [2]                 | 安装板 <sup>3)</sup>       | MS4/6-AEND                     | ms4-aend, ms6-aend |
| [3]                 | 连接板套组 <sup>3)</sup>     | MS4/6-AG...                    | ms4-ag, ms6-ag     |
| [4]                 | 模块连接件                   | MS4/6-MV                       | ms4-mv, ms6-mv     |
| [5]                 | 安装支架                    | MS4/6-WP                       | ms4-wp, ms6-wp     |
|                     | 安装支架 (未图示)              | MS4/6-WPB/WPE/WPM              | ms4-wp, ms6-wp     |
| [6]                 | 安装支架                    | MS4/6-WB                       | ms4-wb, ms6-wb     |
| [7]                 | 安装支架                    | MS4-WBM                        | ms4-wbm            |
| [13]                | 电气适配器                   | SASC                           | 36                 |
| [14]                | 压力传感器                   | SPAN                           | 36                 |
| [15]                | 压力传感器                   | SPAU-...-T                     | 36                 |
| [16]                | 压力表                     | MA                             | 36                 |
| [17]                | 连接电缆                    | NEBU-M8...-LE3                 | 37                 |
| [18]                | 连接电缆                    | NEBU-M8...-LE4/NEBU-M12...-LE4 | 37                 |
| [19]                | 连接电缆                    | NEBU-M8...-LE3/NEBU-M12...-LE4 | 37                 |
| [20]                | 双变径接头                   | ESK                            | 37                 |
| [22]                | 连接电缆                    | NEBU-M12...-LE4                | 37                 |
| [23]                | 直角式插座                   | PEV-1/4-WD-LED-...             | 37                 |
| [24]                | 插座                      | MSSD-C-4P                      | 37                 |

1) 模块连接件 [4] 包括在供货范围内。

2) 双变径接头 [20] 包括在供货范围内。

3) 模块连接件 MS4/6-MV [4] 或安装支架 MS4/6-WP/WPB/WPE/WPM [5] 用于安装。

## 型号代码 – MS4-FRM

|            |  |
|------------|--|
| <b>001</b> | <b>系列</b>  |
| MS4        | MS 系列, 规格 4  |
| <b>002</b> | <b>规格</b>  |
| 4          | 模块宽度 40 mm   |
| <b>003</b> | <b>功能</b>  |
| FRM        | 分支模块   |
| <b>004</b> | <b>气接口</b>   |
| 1/8        | 内螺纹 G1/8   |
| 1/4        | 内螺纹 G1/4   |
| AGA        | 气路板 G1/8   |
| AGB        | 气路板 G1/4   |
| AGC        | 气路板 G3/8   |
| <b>005</b> | <b>附加功能</b>  |
|            | 无  |
| I          | 带集成本回功能  |
| <b>006</b> | <b>压力表选项</b>   |
|            | 无  |
| AG         | MS 压力表   |
| A8         | 转接件, 用于 EN 压力表 1/8, 不带压力表  |
| A4         | 转接件, 用于 EN 压力表 1/4, 不带压力表  |
| RG         | 集成压力表, 红/绿量程   |
| AD1        | 压力传感器, 带 LCD 显示, M8 插头, PNP, 3 针   |
| AD2        | 压力传感器, 带 LCD 显示, M8 插头, NPN, 3 针   |
| AD3        | 压力传感器, 带 LCD 显示, M12 插头, PNP, 4 针, 模拟量输出 4 ... 20 mA                           |
| AD4        | 压力传感器, 带 LCD 显示, M12 插头, NPN, 4 针, 模拟量输出 4 ... 20 mA                           |
| AD7        | 压力传感器, 带开关显示, M8 插头, 阈值比较, PNP, N/O  |
| AD8        | 压力传感器, 带开关显示, M8 插头, 阈值比较, PNP, N/C  |
| AD9        | 压力传感器, 带开关显示, M8 插头, 窗口比较, PNP, N/O  |
| AD10       | 压力传感器, 带工作状态指示灯, M8 插头, 窗口比较, PNP, N/C   |
| AD11       | 压力传感器, 带 LCD 显示, M12 插头, 4 针, IO-Link®, PNP, NPN, 0...10 V, 1...5 V, 4...20 mA |
| AD12       | 压力传感器, 带 LCD 显示, M8 插头, 4 针, IO-Link®, PNP, NPN, 0...10 V, 1...5 V, 4...20 mA  |

|            |   |
|------------|---|
| <b>007</b> | <b>压力表量程选项</b>                          |
|            | MS 压力表                                  |
| PSI        | psi                                     |
| MPA        | MPa                                     |
| <b>008</b> | <b>压力开关</b>                             |
|            | 无                                       |
| X          | 压力开关 PEV, 带显示, 插座, EN 175301, 型式 A, 方形  |
| Y          | 压力开关 PEV, 不带显示, 插座, EN 175301, 型式 A, 方形 |
| M12        | 压力开关 PEV, 不带显示, 插座, 圆形, M12, 4 针        |
| <b>009</b> | <b>安装方式</b>                             |
|            | 不带安装支架                                  |
| WP         | 基本型安装支架                                 |
| WPM        | 安装支架, 用于挂在气源处理装置内                       |
| WB         | 背后中央安装 (顶部和底部壁挂安装), 无需连接板               |
| WBM        | 背后中央安装 (顶部壁挂安装), 无需连接板                  |
| <b>010</b> | <b>欧盟认证</b>                             |
|            | 无                                       |
| EX4        | II 2GD                                  |
| <b>011</b> | <b>UL 认证</b>                            |
|            | 无                                       |
| UL1        | cULus 常规场所, 用于加拿大和美国                    |
| <b>012</b> | <b>气流方向</b>                             |
|            | 气流方向, 从左到右                              |
| Z          | 气流方向, 从右到左                              |

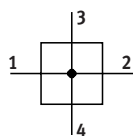
## 型号代码 – MS6-FRM

|            |  |
|------------|--|
| <b>001</b> | <b>系列</b>  |
| MS6        | MS-系列, 规格 6  |
| <b>002</b> | <b>规格</b>  |
| 6          | 模块宽度 62 mm   |
| <b>003</b> | <b>功能</b>  |
| FRM        | 分支模块   |
| <b>004</b> | <b>气接口</b>   |
| 1/4        | 内螺纹 G1/4   |
| 3/8        | 内螺纹 G3/8   |
| 1/2        | 内螺纹 G1/2   |
| AGB        | 气路板 G1/4   |
| AGC        | 气路板 G3/8   |
| AGD        | 气路板 G1/2   |
| AGE        | 气路板 G3/4   |
| <b>005</b> | <b>附加功能</b>  |
|            | 无  |
| I          | 带集成止回功能  |
| <b>006</b> | <b>压力表选项</b>   |
|            | 无  |
| AG         | MS 压力表   |
| A8         | 转接件, 用于 EN 压力表 1/8, 不带压力表  |
| A4         | 转接件, 用于 EN 压力表 1/4, 不带压力表  |
| RG         | 集成压力表, 红/绿量程   |
| AD1        | 压力传感器, 带 LCD 显示, M8 插头, PNP, 3 针   |
| AD2        | 压力传感器, 带 LCD 显示, M8 插头, NPN, 3 针   |
| AD3        | 压力传感器, 带 LCD 显示, M12 插头, PNP, 4 针, 模拟量输出 4 ... 20 mA                           |
| AD4        | 压力传感器, 带 LCD 显示, M12 插头, NPN, 4 针, 模拟量输出 4 ... 20 mA                           |
| AD7        | 压力传感器, 带开关显示, M8 插头, 阈值比较, PNP, N/O  |
| AD8        | 压力传感器, 带开关显示, M8 插头, 阈值比较, PNP, N/C  |
| AD9        | 压力传感器, 带开关显示, M8 插头, 窗口比较, PNP, N/O  |
| AD10       | 压力传感器, 带工作状态指示灯, M8 插头, 窗口比较, PNP, N/C   |
| AD11       | 压力传感器, 带 LCD 显示, M12 插头, 4 针, IO-Link®, PNP, NPN, 0...10 V, 1...5 V, 4...20 mA |
| AD12       | 压力传感器, 带 LCD 显示, M8 插头, 4 针, IO-Link®, PNP, NPN, 0...10 V, 1...5 V, 4...20 mA  |

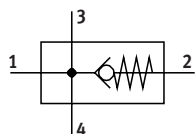
|            |   |
|------------|---|
| <b>007</b> | <b>压力表量程选项</b>                          |
|            | MS 压力表                                  |
| PSI        | psi                                     |
| MPA        | MPa                                     |
| <b>008</b> | <b>压力开关</b>                             |
|            | 无                                       |
| X          | 压力开关 PEV, 带显示, 插座, EN 175301, 型式 A, 方形  |
| Y          | 压力开关 PEV, 不带显示, 插座, EN 175301, 型式 A, 方形 |
| M12        | 压力开关 PEV, 不带显示, 插座, 圆形, M12, 4 针        |
| <b>009</b> | <b>安装方式</b>                             |
|            | 不带安装支架                                  |
| WP         | 基本型安装支架                                 |
| WPM        | 安装支架, 用于挂在气源处理装置内                       |
| WB         | 背后中央安装 (顶部和底部壁挂安装), 无需连接板               |
| <b>010</b> | <b>欧盟认证</b>                             |
|            | 无                                       |
| EX4        | II 2GD                                  |
| <b>011</b> | <b>UL 认证</b>                            |
|            | 无                                       |
| UL1        | cULus 常规场所, 用于加拿大和美国                    |
| <b>012</b> | <b>气流方向</b>                             |
|            | 气流方向, 从左到右                              |
| Z          | 气流方向, 从右到左                              |

## 技术参数

功能  
标准



带集成止回功能



- - 流量  
1200 ... 14700 l/min
- - 温度范围  
-10 ... +60°C
- - 工作压力  
0 ... 20 bar



- 压缩空气分配器，带 4 个接口
- 可用作中间分配器，用于不同的空气质量
- 附加选项，用于配套模块
- 输出口位于顶部和底部
- 一个集成止回阀防止回流，例如润滑的压缩空气
- 可选压力传感器
- 可选派生型 EX4，用于防爆区域 1, 2, 21 和 22

### 主要技术参数

| 规格          | MS4  | MS6                     |
|-------------|--|-------------------------|
| 气接口 1, 2    |  |                         |
| 内螺纹         | G1/8 或 G1/4  | G1/4, G3/8 或 G1/2       |
| 连接板 [AG...] | G1/8, G1/4 或 G3/8  | G1/4, G3/8, G1/2 或 G3/4 |
| 气接口 3, 4    | G1/4   | G1/2                    |
| 结构特点        | 分支模块<br>分支模块，带止回功能   |                         |
| 安装方式        | 通过附件<br>管式安装   |                         |
| 安装位置        | 任意 <sup>1)</sup>   |                         |
| 压力指示器       | 通过压力传感器，用于指示输出压力，通过 LCD 显示和电气输出<br>通过压力传感器，用于指示输出压力，通过开关状态指示灯和电气输出<br>通过压力表，指示输出压力<br>通过带红/绿量程压力表，指示输出压力<br>预置用于 G1/8<br>预置用于 G1/4 |                         |

- 1) 分支模块与压力传感器组合时，因为不得有冷凝水积聚在压力传感器上，所以这时必须垂直安装。  
† 注意：该产品符合 ISO 1179-1 和 ISO 228-1

### 标准额定流量 $q_{nN}^{1)}$ [l/min]

| 规格           | MS4  |      | MS6  |      |       |
|--------------|------|------|------|------|-------|
| 气接口 1, 2     | G1/8 | G1/4 | G1/4 | G3/8 | G1/2  |
| 标准           |      |      |      |      |       |
| 主气流方向上 1 → 2 | 1800 | 4600 | 4200 | 9200 | 14700 |
| 输出口位于顶部      | 1600 | 1500 | 6000 | 4700 | 4400  |
| 输出口位于底部      | 1700 | 1500 | 6400 | 4800 | 4600  |
| 带止回功能        |      |      |      |      |       |
| 主气流方向上 1 → 2 | 1200 | 1750 | 3200 | 5500 | 6000  |
| 输出口位于顶部      | 500  | 500  | 2700 | 2900 | 3100  |
| 输出口位于底部      | 500  | 500  | 2800 | 3200 | 3300  |

- 1) 测量条件:  $p_1 = 6 \text{ bar}$  和  $p_2 = 5 \text{ bar}$ ,  $\Delta p = 1 \text{ bar}$

### 电气参数<sup>1)</sup>

|           |     |           |
|-----------|-----|-----------|
| 工作电压范围 AC | [V] | 0 ... 250 |
| 工作电压范围 DC | [V] | 0 ... 125 |

- 1) 仅与压力开关组合时

## 技术参数

| 工作和环境条件                 |       | MS4                                      |                                   |           | MS6                               |                                   |           |
|-------------------------|-------|--|-----------------------------------|-----------|-----------------------------------|-----------------------------------|-----------|
| 规格                      |       |  |                                   |           |                                   |                                   |           |
| 分支模块                    |       | 不带压力开关/压力传感器                             | 带压力开关                             | 带压力传感器    | 不带压力开关/压力传感器                      | 带压力开关                             | 带压力传感器    |
| 工作压力                    | [bar] | 0 ... 14 (0 ... 10) <sup>1)</sup>        | 0 ... 12 (0 ... 10) <sup>1)</sup> | 0 ... 10  | 0 ... 20 (0 ... 10) <sup>1)</sup> | 0 ... 12 (0 ... 10) <sup>1)</sup> | 0 ... 10  |
| 工作介质                    |       | 压缩空气, 符合 ISO 8573-1:2010 [7:4:4]<br>惰性气体 |                                   |           |                                   |                                   |           |
| 工作/先导介质注意事项             |       | 可用润滑介质工作 (今后须始终适用润滑介质)                   |                                   |           |                                   |                                   |           |
| 环境温度                    | [°C]  | -10 ... +60                              |                                   | 0 ... +50 | -10 ... +60                       |                                   | 0 ... +50 |
| 介质温度                    | [°C]  | -10 ... +60                              |                                   | 0 ... +50 | -10 ... +60                       |                                   | 0 ... +50 |
| 贮存温度                    | [°C]  | -10 ... +60                              |                                   |           |                                   |                                   |           |
| 耐腐蚀等级 CRC <sup>2)</sup> |       | 2  |                                   |           |                                   |                                   |           |
| 食品行业适用性 <sup>3)</sup>   |       | 见补充材料                                    |                                   |           |                                   |                                   |           |
| UL 认证 <sup>3)</sup>     |       | c UL us - Recognized (OL)                |                                   |           |                                   |                                   |           |

1) 括号内数值适用于 MS4-FRM, 带止回功能或 MS4/MS6-FRM, 带 UL 认证

2) 耐腐蚀等级 CRC 2, 符合 Festo FN 940070 标准

中度耐腐蚀能力。有可能会产生冷凝水的应用场合。用于表面装饰要求的外部可视件, 与典型的工业应用场合环境气候直接接触。

3) 其它信息: [www.festo.com/catalogue/ms](http://www.festo.com/catalogue/ms) → Support/Downloads

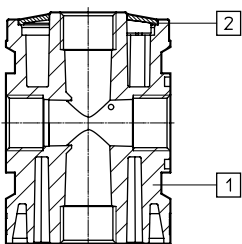
| ATEX                        |                      |
|-----------------------------|----------------------|
| 欧盟认证                        | [EX4]                |
| ATEX 防爆类别, 用于气体             | II 2G                |
| 防爆型式, 用于气体                  | Ex h IIC T6 Gb X     |
| ATEX 防爆类别, 用于粉尘             | II 2D                |
| 防爆型式, 用于粉尘                  | Ex h IIIC T60°C Db X |
| 防爆环境温度                      | -10°C ≤ Ta ≤ +60°C   |
| CE 标记 (见合格声明) <sup>1)</sup> | 符合欧盟防爆指令 (ATEX)      |

1) 其它信息: [www.festo.com/catalogue/ms](http://www.festo.com/catalogue/ms) → Support/Downloads

| 重量 [g]                |  | MS4 | MS6 |
|-----------------------|--|-----|-----|
| 规格                    |  |     |     |
| 分支模块                  |  | 165 | 458 |
| 分支模块, 带止回功能           |  | 160 | 400 |
| 分支模块, 带压力传感器, 用于液晶屏   |  | 245 | 528 |
| 分支模块, 带压力传感器, 用于状态指示灯 |  | 182 | 488 |
| 分支模块, 带压力开关           |  | 405 | 736 |

## 材料

## 剖面图



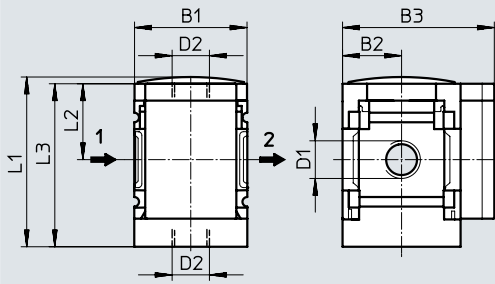
| 分支模块   |  |
|--------|--|
| [1] 外壳 | 压铸铝  |
| [2] 盖子 | 加强型聚酰胺   |
| 材料注意事项 | RoHS符合<br>不含铜和聚四氟乙烯 (不适用于 MS 压力表: 带标准量程或压力传感器) |

## 技术参数

### 尺寸 - 基本型

带内螺纹, 带盖板

CAD 相关数据 → [www.festo.com](http://www.festo.com)



→ 气流方向

| 型号          | B1 | B2 | B3 | D1   | D2   | L1   | L2 | L3   |
|-------------|----|----|----|------|------|------|----|------|
| MS4-FRM-1/8 | 40 | 21 | 54 | G1/8 | G1/4 | 60.4 | 27 | 58   |
| MS4-FRM-1/4 |    |    |    | G1/4 |      |      |    |      |
| MS6-FRM-1/4 | 62 | 31 | 76 | G1/4 | G1/2 | 87.2 | 39 | 84.5 |
| MS6-FRM-3/8 |    |    |    | G3/8 |      |      |    |      |
| MS6-FRM-1/2 |    |    |    | G1/2 |      |      |    |      |

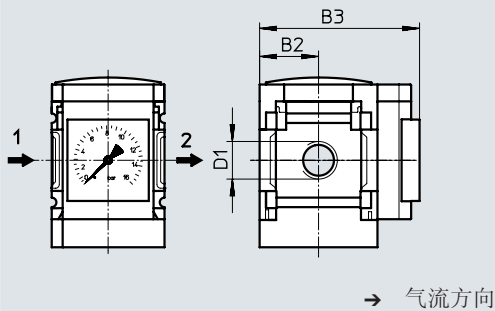
注意: 该产品符合 ISO 1179-1 和 ISO 228-1

### 尺寸 - 压力表/转接件

[AG] 集成MS压力表, 带标准量程

[RG] 集成MS压力表, 带红/绿量程

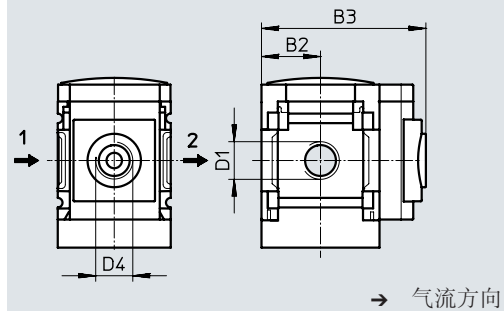
CAD 相关数据 → [www.festo.com](http://www.festo.com)



→ 气流方向

[A8] 转接件, 用于 EN 压力表 1/8, 不带压力表

[A4] 转接件, 用于 EN 压力表 1/4, 不带压力表



→ 气流方向

| 型号               | B2 | B3   |         | D1   | D4   |
|------------------|----|------|---------|------|------|
|                  |    | 标准   | 带集成止回功能 |      |      |
| MS4-FRM-1/8...AG | 21 | 65   |         | G1/8 | -    |
| MS4-FRM-1/4...AG |    | 65   |         | G1/4 |      |
| MS4-FRM-1/8...RG | 21 | 66.5 |         | G1/8 | -    |
| MS4-FRM-1/4...RG |    | 66.5 |         | G1/4 |      |
| MS4-FRM-1/8...A8 | 21 | 58.5 |         | G1/8 | G1/8 |
| MS4-FRM-1/4...A8 |    | 58.5 |         | G1/4 |      |
| MS4-FRM-1/8...A4 | 21 | 58.5 |         | G1/8 | G1/4 |
| MS4-FRM-1/4...A4 |    | 58.5 |         | G1/4 |      |
| MS6-FRM-1/4...AG | 31 | 77   | 85      | G1/4 | -    |
| MS6-FRM-3/8...AG |    |      |         | G3/8 |      |
| MS6-FRM-1/2...AG |    |      |         | G1/2 |      |
| MS6-FRM-1/4...RG | 31 | 78.5 | 86.5    | G1/4 | -    |
| MS6-FRM-3/8...RG |    |      |         | G3/8 |      |
| MS6-FRM-1/2...RG |    |      |         | G1/2 |      |
| MS6-FRM-1/4...A8 | 31 | 78.5 |         | G1/4 | G1/8 |
| MS6-FRM-3/8...A8 |    |      |         | G3/8 |      |
| MS6-FRM-1/2...A8 |    |      |         | G1/2 |      |
| MS6-FRM-1/4...A4 | 31 | 78.5 |         | G1/4 | G1/4 |
| MS6-FRM-3/8...A4 |    |      |         | G3/8 |      |
| MS6-FRM-1/2...A4 |    |      |         | G1/2 |      |

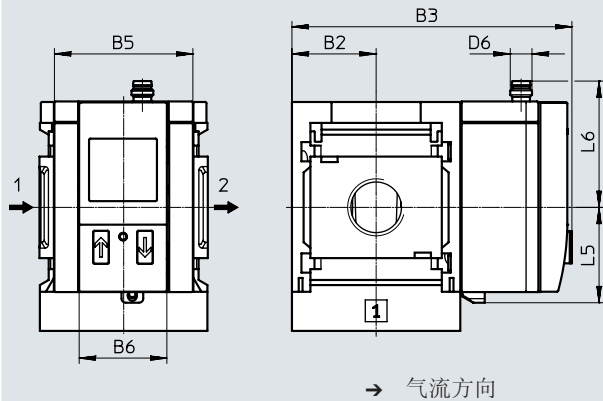
技术参数

尺寸 - 压力传感器

CAD 相关数据 → [www.festo.com](http://www.festo.com)

[AD1]/[AD2]/[AD3]/[AD4] 压力传感器, 带液晶屏

技术参数 → Internet: sde1



[AD1]:  
SDE1-D10-G2-MS...-L-P1-M8, 带 3 针插头 M8x1, 1 开关输出 PNP

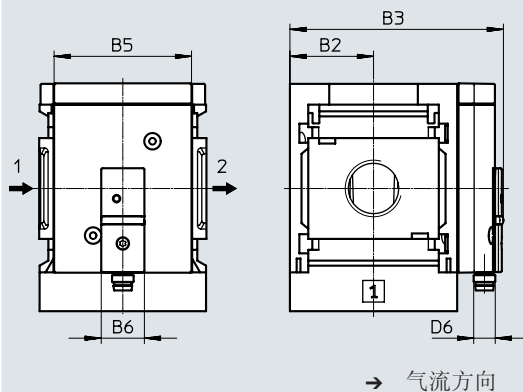
[AD2]:  
SDE1-D10-G2-MS...-L-N1-M8, 带 3 针插头 M8x1, 1 开关输出 NPN

[AD3]:  
SDE1-D10-G2-MS...-L-PI-M12, 带 4 针插头 M12x1, 1 开关输出 PNP 和 4 ... 20 mA 模拟量

[AD4]:  
SDE1-D10-G2-MS...-L-NI-M12, 带 4 针插头 M12x1, 1 开关输出 NPN 和 4 ... 20 mA 模拟量

[AD7]/[AD8]/[AD9]/[AD10] 压力传感器, 带状态指示灯

技术参数 → Internet: sde5



[AD7]:  
SDE5-D10-O...-P-M8, 带 3 针插头 M8x1, 阈值比较, 1 开关输出 PNP, 常开触点

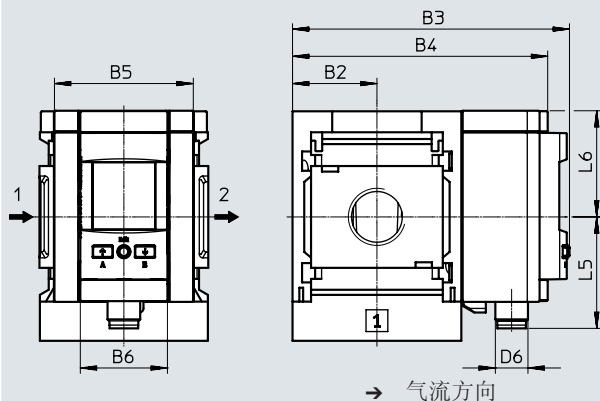
[AD9]:  
SDE5-D10-O3...-P-M8, 带 3 针插头 M8x1, 窗口比较, 1 开关输出 PNP, 常开触点

[AD8]:  
SDE5-D10-C...-P-M8, 带 3 针插头 M8x1, 阈值比较, 1 开关输出 PNP, 常闭触点

[AD10]:  
SDE5-D10-C3...-P-M8, 带 3 针插头 M8x1, 窗口比较, 1 开关输出 PNP, 常闭触点

[AD11]/[AD12] 压力传感器, 带液晶屏

技术参数 → Internet: spau



[AD11]:  
SPAU-P10R-MS...-L-PNLK-M12D, 带 4 针插头 M12x1 A 编码, 开关输出 2x PNP 或 2x NPN 可切换和 0 ... 10 V, 1 ... 5 V, 4 ... 20 mA 模拟量

[AD12]:  
SPAU-P10R-MS...-L-PNLK-M8D, 带 4 针插头 M8x1 A 编码, 开关输出 2x PNP 或 2x NPN 可切换和 0 ... 10 V, 1 ... 5 V, 4 ... 20 mA 模拟量

| 型号                       | B2 | B3    | B4   | B5  | B6   | D6    | L5   | L6   |
|--------------------------|----|-------|------|-----|------|-------|------|------|
| MS4-...-AD1/AD2          | 21 | 82.6  | -    | 32  | 32.3 | M8x1  | 35.1 | 46.7 |
| MS4-...-AD3/AD4          |    |       |      |     |      | M12x1 |      | 55.8 |
| MS4-...-AD7/AD8/AD9/AD10 | 21 | 59.1  | -    | ~32 | 16   | M8x1  | -    | -    |
| MS4-...-AD11             | 21 | 81.2  | 73.3 | 32  | 32   | M12x1 | 37.9 | 41.2 |
| MS4-...-AD12             |    |       |      |     |      | M8x1  |      | 39   |
| MS6-...-AD1/AD2          | 31 | 103   | -    | 51  | 32.3 | M8x1  | 35.1 | 46.7 |
| MS6-...-AD3/AD4          |    |       |      |     |      | M12x1 |      | 55.8 |
| MS6-...-AD7/AD8/AD9/AD10 | 31 | 79.1  | -    | ~51 | 16   | M8x1  | -    | -    |
| MS6-...-AD11             | 31 | 101.8 | 93.7 | 51  | 32   | M12x1 | 37.9 | 41.2 |
| MS6-...-AD12             |    |       |      |     |      | M8x1  |      | 39   |

## 技术参数

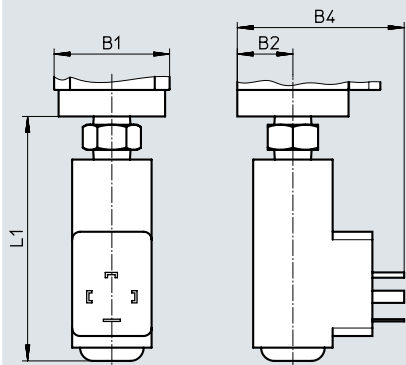
### 尺寸 - 压力开关

[X]/[Y]/[M12] 压力开关, 带可调压力开关点

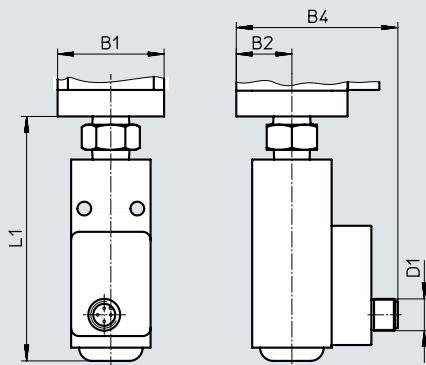
CAD 相关数据 → [www.festo.com](http://www.festo.com)

技术参数 → Internet: pev-1/4

[X]/[Y]



[M12]



[X]:

PEV-1/4-SC-0D, 带显示, 插头, 方形, 符合EN 175 301, 型式 A

[Y]:

PEV-1/4-B-0D, 插头, 方形, 符合 EN 175 301, 型式 A

[M12]:

PEV-1/4-B-M12, 带 4 针插头 M12x1

| 型号              | B1 | B2 | B4 | D1    | L1   |
|-----------------|----|----|----|-------|------|
| MS4-FRM-...-X/Y | 40 | 21 | 63 | -     | 91.8 |
| MS4-FRM-...-M12 | 40 | 21 | 61 | M12x1 | 91.8 |
| MS6-FRM-...-X/Y | 62 | 31 | 73 | -     | 99   |
| MS6-FRM-...-M12 | 62 | 31 | 71 | M12x1 | 99   |



## 技术参数

## ★ 核心产品范围

| 订货数据               |         |         |        |               |                 |
|--------------------|---------|---------|--------|---------------|-----------------|
| 规格                 | 气口 1, 2 | 气口 3, 4 | 气流方向   | 订货号           | 型号              |
| MS6                | G1/4    | G 螺纹    | 从左到右   | ★ 529857      | MS6-FRM-1/4     |
|                    | G1/2    | G 螺纹    | 从左到右   | ★ 529853      | MS6-FRM-1/2     |
| 订货数据               |         |         |        |               |                 |
| 规格                 | 气口 1, 2 | 气口 3, 4 | 气流方向   | 订货号           | 型号              |
| MS4                | G1/8    | G 螺纹    | 从左到右   | 529559        | MS4-FRM-1/8     |
|                    | G1/4    | G 螺纹    | 从左到右   | 529555        | MS4-FRM-1/4     |
| 从右到左               |         |         | 529558 | MS4-FRM-1/4-Z |                 |
| MS6                | G3/8    | G 螺纹    | 从左到右   | 529861        | MS6-FRM-3/8     |
|                    | G1/2    | G 螺纹    | 从右到左   | 529856        | MS6-FRM-1/2-Z   |
| 带集成正回功能            |         |         |        |               |                 |
| MS4                | G1/4    | G 螺纹    | 从左到右   | 536966        | MS4-FRM-1/4-I   |
|                    |         |         | 从右到左   | 536971        | MS4-FRM-1/4-I-Z |
| MS6                | G1/4    | G 螺纹    | 从左到右   | 536967        | MS6-FRM-1/4-I   |
|                    | G1/2    | G 螺纹    | 从左到右   | 536969        | MS6-FRM-1/2-I   |
| 带压力开关 PEV-1/4-B-0D |         |         |        |               |                 |
| MS4                | G1/4    | G 螺纹    | 从左到右   | 529556        | MS4-FRM-1/4-Y   |
|                    |         |         | 从右到左   | 529557        | MS4-FRM-1/4-Y-Z |
| MS6                | G1/4    | G 螺纹    | 从左到右   | 529858        | MS6-FRM-1/4-Y   |
|                    | G3/8    | G 螺纹    | 从左到右   | 529862        | MS6-FRM-3/8-Y   |
|                    | G1/2    | G 螺纹    | 从左到右   | 529854        | MS6-FRM-1/2-Y   |
|                    |         |         | 从右到左   | 529855        | MS6-FRM-1/2-Y-Z |

订货数据 – 模块化产品系统

| 订货表   | [mm]   |               | 条件           | 代码           | 输入代码 |
|---|--|---------------|--------------|--------------|------|
| 模块宽度  | 40   | 62            |              |              |      |
| 模块订货号   | <b>527703</b>  | <b>527676</b> |              |              |      |
| 系列  | 标准   |               |              | <b>MS</b>    | MS   |
| 规格  | 4  | 6             |              | ...          |      |
| 功能  | 分支模块   |               |              | <b>-FRM</b>  | -FRM |
| 气接口   | 内螺纹 G1/8   | -             | [1]          | <b>-1/8</b>  |      |
|   | 内螺纹 G1/4   | 内螺纹 G1/4      | [1]          | <b>-1/4</b>  |      |
|   | -  | 内螺纹 G3/8      | [1]          | <b>-3/8</b>  |      |
|   | -  | 内螺纹 G1/2      | [1]          | <b>-1/2</b>  |      |
|   | 连接板 G1/8   | -             |              | <b>-AGA</b>  |      |
|   | 连接板 G1/4   | 连接板 G1/4      |              | <b>-AGB</b>  |      |
|   | 连接板 G3/8   | 连接板 G3/8      |              | <b>-AGC</b>  |      |
|   | -  | 连接板 G1/2      |              | <b>-AGD</b>  |      |
|   | -  | 连接板 G3/4      |              | <b>-AGE</b>  |      |
| 附加功能  | 无  |               |              |              |      |
|   | 带集成正回功能  |               |              | <b>-I</b>    |      |
| 压力表/adapter   | 无  |               |              |              |      |
|   | MS 压力表, bar  |               |              | <b>-AG</b>   |      |
|   | 转接件, 用于 EN 压力表 1/8, 不带压力表  |               |              | <b>-A8</b>   |      |
|   | 转接件, 用于 EN 压力表 1/4, 不带压力表  |               |              | <b>-A4</b>   |      |
|   | 集成压力表, 红/绿量程   |               |              | <b>-RG</b>   |      |
|   | 压力传感器, 带液晶屏, 插头 M8, 1开关输出 PNP, 3 针   |               | [1] [2]      | <b>-AD1</b>  |      |
|   | 压力传感器, 带液晶屏, 插头 M8, 1开关输出 NPN, 3 针   |               | [1] [2]      | <b>-AD2</b>  |      |
|   | 压力传感器, 带液晶屏, 插头 M12, 1开关输出 PNP, 4 针, 模拟量输出 4 ... 20 mA                         |               | [1] [2]      | <b>-AD3</b>  |      |
|   | 压力传感器, 带液晶屏, 插头 M12, 1开关输出 NPN, 4 针, 模拟量输出 4 ... 20 mA                         |               | [1] [2]      | <b>-AD4</b>  |      |
|   | 压力传感器, 带开关状态指示灯, 插头 M8, 阈值比较, PNP, 常开触点  |               | [1] [2]      | <b>-AD7</b>  |      |
|   | 压力传感器, 带开关状态指示灯, 插头 M8, 阈值比较, PNP, 常闭触点  |               | [1] [2]      | <b>-AD8</b>  |      |
|   | 压力传感器, 带开关状态指示灯, 插头 M8, 窗口比较, PNP, 常开触点  |               | [1] [2]      | <b>-AD9</b>  |      |
|   | 压力传感器, 带开关状态指示灯, 插头 M8, 窗口比较, PNP, 常闭触点  |               | [1] [2]      | <b>-AD10</b> |      |
|   | 压力传感器, 带液晶屏, 插头 M12, 4 针, IO-Link, PNP, NPN, 0... 10 V, 1 ... 5 V, 4 ... 20 mA |               | [1] [2]      | <b>-AD11</b> |      |
| 压力传感器, 带液晶屏, 插头 M8, 4 针, IO-Link, PNP, NPN, 0... 10 V, 1 ... 5 V, 4 ... 20 mA |  | [1] [2]       | <b>-AD12</b> |              |      |
| 压力表量程选项   | 无  |               |              |              |      |
|   | psi  |               | [3]          | <b>-PSI</b>  |      |
|   | MPa  |               | [4]          | <b>-MPA</b>  |      |

- [1] 1/8, 1/4, 3/8, 不适用于 EU EX4 认证  
1/2, AD1 ... AD4,  
AD7 ... AD12, X, Y,  
M12, WPM
- [2] AD1 ... AD4, 测量范围 max. 10 bar  
AD7 ... AD12
- [3] PSI 仅可组合压力表 AG
- [4] MPA 仅可组合压力表 AG 或 RG

## 订货数据 – 模块化产品系统

| 订货表   |   | 条件 | 代码      | 输入代码 |
|-------|---|----|---------|------|
| 模块宽度  | [mm]                                    |    |         |      |
|       | 40                                      | 62 |         |      |
| 压力开关  | 不带压力开关                                  |    |         |      |
|       | 压力开关 PEV, 带显示, 插座, EN 175301, 型式 A, 方形  |    | [1] [5] | -X   |
|       | 压力开关 PEV, 不带显示, 插座, EN 175301, 型式 A, 方形 |    | [1] [5] | -Y   |
|       | 压力开关 PEV, 不带显示, 插座, 圆形, M12, 4 针        |    | [1] [5] | -M12 |
| 安装方式  | 不带安装支架                                  |    |         |      |
|       | 安装支架, 基本型                               |    | [6]     | -WP  |
|       | 安装支架, 用于挂在气源处理装置内                       |    | [1] [6] | -WPM |
|       | 安装支架, 背后中央安装 (顶部和底部壁挂安装), 无需连接板         |    |         | -WB  |
|       | , 背后中央安装 (顶部壁挂安装), 无需连接板                |    |         | -WBM |
| 欧盟认证  | 无                                       |    |         |      |
|       | II 2GD, 符合欧盟防爆指令 (ATEX)                 |    |         | -EX4 |
| UL 认证 | 无                                       |    |         |      |
|       | cULus, 常规场所, 用于加拿大和美国                   |    |         | -UL1 |
| 气流方向  | 气流方向: 从左到右                              |    |         |      |
|       | 气流方向: 从右到左                              |    |         | -Z   |

[1] 1/8, 1/4, 3/8, 不适用于 EU EX4 认证

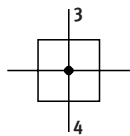
1/2, AD1 ... AD4,  
AD7 ... AD12, X, Y,  
M12, WPM

[5] X, Y, M12 最大许用工作压力 P1 = 12 bar

[6] WP, WPM 仅用于连接板 AGA, AGB, AGC, AGD 或 AGE

## 技术参数

### 功能



-  - 流量  
2900 ... 14600 l/min
-  - 温度范围  
-10 ... +60°C
-  - 工作压力  
0 ... 20 bar



### - - 注意

分气块 MS4/6-FRM-FRZ 只有常规模块宽度的一半。

- 压缩空气分配器，带 4 个接口
- 输出口位于顶部和底部
- 可用作中间分配器，用于不同的空气质量
- 可用作转件器，用于两个带压力表和大旋转手柄减压阀之间的规格 MS4

### 主要技术参数

| 规格       | MS4          | MS6  |
|----------|--------------|------|
| 气接口 3, 4 | G1/4         | G1/2 |
| 结构特点     | 分支模块         |      |
| 安装方式     | 通过附件<br>管式安装 |      |
| 安装位置     | 任意           |      |

注意：该产品符合 ISO 1179-1 和 ISO 228-1

### 标准额定流量 $q_{nN}^{1)}$ [l/min]

| 规格           | MS4  | MS6   |
|--------------|------|-------|
| 主气流方向上 1 → 2 | 4050 | 14600 |
| 输出口位于顶部      | 3250 | 10400 |
| 输出口位于底部      | 2900 | 9850  |

1) 测量条件:  $p_1 = 6 \text{ bar}$  和  $p_2 = 5 \text{ bar}$ ,  $\Delta p = 1 \text{ bar}$

### 工作和环境条件

| 规格                      | MS4                                     | MS6                               |
|-------------------------|---|-----------------------------------|
| 工作压力 [bar]              | 0 ... 14 (0 ... 10) <sup>1)</sup>       | 0 ... 20 (0 ... 10) <sup>1)</sup> |
| 工作介质                    | 压缩空气，符合 ISO 8573-1:2010 [7:4:4]<br>惰性气体 |                                   |
| 工作/先导介质注意事项             | 可用润滑介质工作（今后须始终适用润滑介质）                   |                                   |
| 环境温度 [°C]               | -10 ... +60                             |                                   |
| 介质温度 [°C]               | -10 ... +60                             |                                   |
| 贮存温度 [°C]               | -10 ... +60                             |                                   |
| 耐腐蚀等级 CRC <sup>2)</sup> | 2                                       |                                   |
| UL 认证 <sup>3)</sup>     | cUL us - Recognized (OL)                |                                   |

1) 括号内数值适用于安装在带 UL 认证气源处理装置 MS4/MS6 内

2) 耐腐蚀等级 CRC 2，符合 Festo FN 940070 标准

中度耐腐蚀能力。有可能会产生冷凝水的应用场合。用于表面装饰要求的外部可视件，与典型的工业应用场合环境气候直接接触。

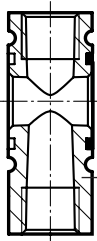
3) 其它信息: [www.festo.com/catalogue/ms](http://www.festo.com/catalogue/ms) → Support/Downloads

## 技术参数

|        |     |     |
|--------|-----|-----|
| 重量 [g] |     |     |
| 规格     | MS4 | MS6 |
| 分气块    | 60  | 163 |

## 材料

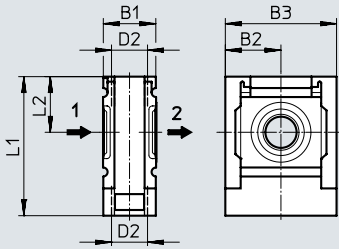
## 剖面图



分气块

|        |                     |
|--------|---------------------|
| [1] 外壳 | 压铸铝                 |
| 材料注意事项 | RoHS符合<br>不含铜和聚四氟乙烯 |

## 尺寸

CAD 相关数据 → [www.festo.com](http://www.festo.com)

| 型号          | B1 | B2 | B3 | D2   | L1   | L2 |
|-------------|----|----|----|------|------|----|
| MS4-FRM-FRZ | 20 | 21 | 42 | G1/4 | 52.5 | 21 |
| MS6-FRM-FRZ | 31 | 31 | 62 | G1/2 | 76.5 | 31 |

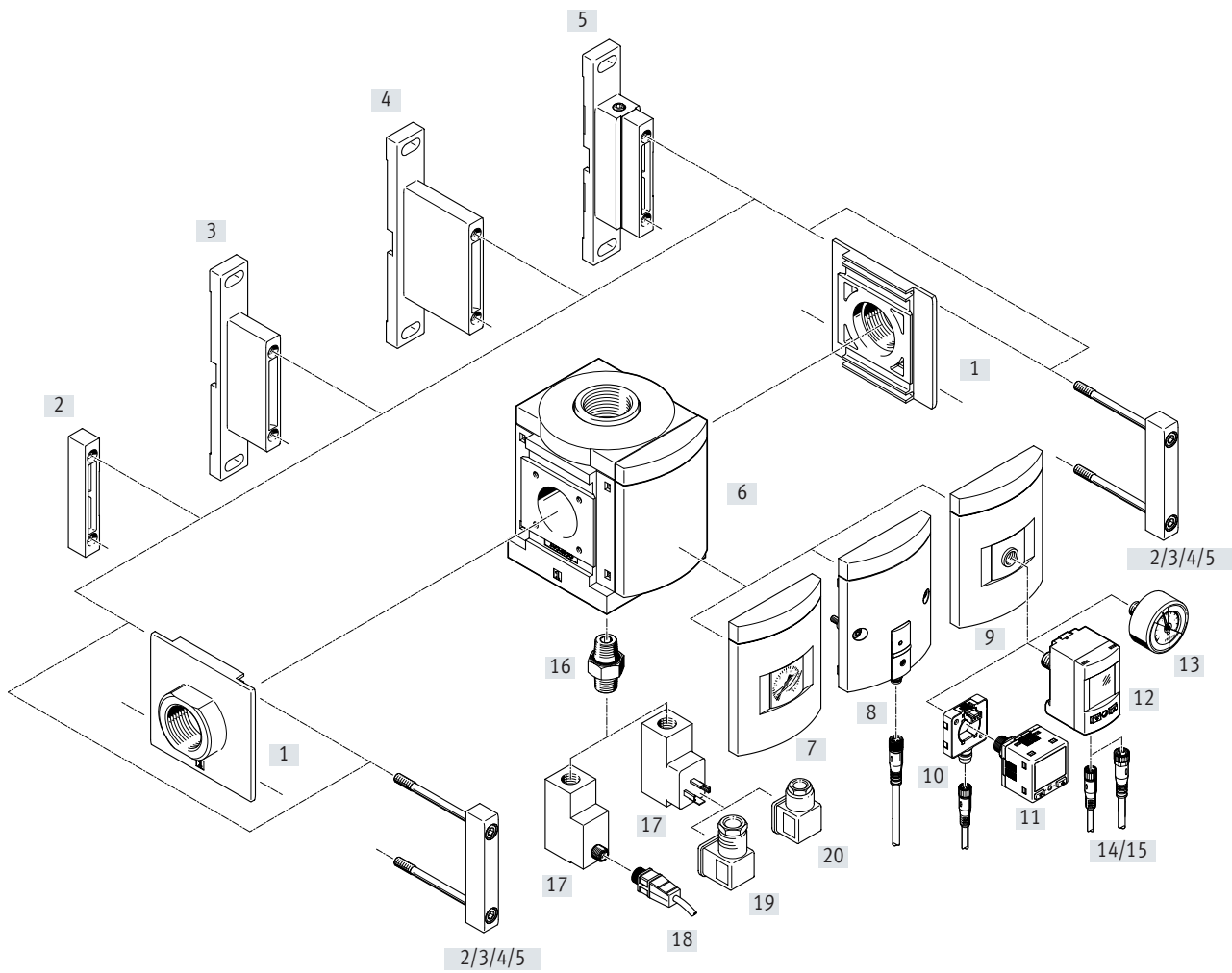
注意：该产品符合 ISO 1179-1 和 ISO 228-1

## ★ 核心产品范围

## 订货数据

| 规格  | 气口 1, 2 | 气口 3, 4 | 气流方向 | 订货号      | 型号          |
|-----|---------|---------|------|----------|-------------|
| MS4 | 不带连接螺纹  | G 螺纹    | -    | ★ 549336 | MS4-FRM-FRZ |
| MS6 |         | G 螺纹    | -    | ★ 549337 | MS6-FRM-FRZ |

外围元件一览



- 注意

其它附件:

模块连接件用于组合规格  
MS6, MS9 或 MS12

→ Internet: rmv, armv

## 外围元件一览

| 安装元件和附件             |                         | 订货代码                           | → 页码/Internet |
|---------------------|-------------------------|--------------------------------|---------------|
| <b>可通过模块化产品系统订购</b> |                         |                                |               |
| [1]                 | 连接板套组 <sup>1)</sup>     | [AG...]                        | 30            |
|                     | 连接板套组 <sup>1)</sup>     | [AQ...]                        |               |
| [3]                 | 安装支架                    | [WP]                           |               |
| [4]                 | 安装支架                    | [WPB]                          |               |
| [5]                 | 安装支架                    | [WPM]                          |               |
| [6]                 | 盖板                      | [VS]                           |               |
| [7]                 | MS 压力表                  | [AG]/[RG]                      |               |
| [8]                 | 压力传感器 SDE5, 带状态指示灯      | [AD7]/[AD8]/[AD9]/[AD10]       |               |
| [9]                 | 转接件, 用于 EN 压力表 1/8, 1/4 | [A8]/[A4]                      |               |
| [17]                | 压力开关 PEV <sup>2)</sup>  | [X]/[Y]/[M12]                  |               |
| <b>可作为附件订购</b>      |                         |                                |               |
| [1]                 | 连接板套组                   | MS9-AG...                      | ms9-ag        |
|                     | 连接板套组                   | MS9-AQ...                      | ms9-aq        |
| [2]                 | 模块连接件                   | MS9-MV                         | ms9-mv        |
| [3]                 | 安装支架                    | MS9-WP                         | ms9-wp        |
| [4]                 | 安装支架                    | MS9-WPB                        | ms9-wp        |
| [5]                 | 安装支架                    | MS9-WPM                        | ms9-wp        |
| [10]                | 电气适配器                   | SASC                           | 36            |
| [11]                | 压力传感器                   | SPAN                           | 36            |
| [12]                | 压力传感器                   | SPAU-...-T                     | 36            |
| [13]                | 压力表                     | MA                             | 36            |
| [14]                | 连接电缆                    | NEBU-M8...-LE3                 | 37            |
| [15]                | 连接电缆                    | NEBU-M8...-LE4/NEBU-M12...-LE4 | 37            |
| [18]                | 连接电缆                    | NEBU-M12...-LE4                | 37            |
| [19]                | 直角式插座                   | PEV-1/4-WD-LED-...             | 37            |
| [20]                | 插座                      | MSSD-C-4P                      | 37            |

- 1) 模块连接件 [2] 包括在供货范围内。  
 2) 双变径接头 [16] 包括在供货范围内。

## 型号代码

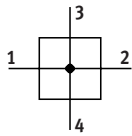
|             |  |
|-------------|--|
| <b>001</b>  | <b>系列</b>                              |
| <b>MS</b>   | MS 系列                                  |
| <b>002</b>  | <b>规格</b>                              |
| <b>9</b>    | 模块宽度 90 mm                             |
| <b>003</b>  | <b>功能</b>                              |
| <b>FRM</b>  | 分支模块                                   |
| <b>004</b>  | <b>气接口</b>                             |
| <b>3/4</b>  | 内螺纹 G3/4                               |
| <b>1</b>    | 内螺纹 G1                                 |
| <b>AGD</b>  | 气路板 G1/2                               |
| <b>AGE</b>  | 气路板 G3/4                               |
| <b>AGF</b>  | 气路板 G1                                 |
| <b>AGG</b>  | 气路板 G11/4                              |
| <b>AGH</b>  | 气路板 G11/2                              |
| <b>N3/4</b> | 3/4 NPT                                |
| <b>N1</b>   | 1 NPT                                  |
| <b>AQR</b>  | 气路板 1/2 NPT                            |
| <b>AQS</b>  | 气路板 3/4 NPT                            |
| <b>AQT</b>  | 气路板 1 NPT                              |
| <b>AQU</b>  | 气路板 1 1/4 NPT                          |
| <b>AQV</b>  | 气路板 1 1/2 NPT                          |
| <b>G</b>    | 模块不带连接螺纹, 不带气路板                        |
| <b>NG</b>   | 模块不带连接螺纹, 不带气路板 (inch)                 |
| <b>005</b>  | <b>压力表选项</b>                           |
| <b>AG</b>   | MS 压力表                                 |
| <b>VS</b>   | 盖板                                     |
| <b>A8</b>   | 转接件, 用于 EN 压力表 1/8, 不带压力表              |
| <b>A4</b>   | 转接件, 用于 EN 压力表 1/4, 不带压力表              |
| <b>RG</b>   | 集成压力表, 红/绿量程                           |
| <b>AD7</b>  | 压力传感器, 带开关显示, M8 插头, 阈值比较, PNP, N/O    |
| <b>AD8</b>  | 压力传感器, 带开关显示, M8 插头, 阈值比较, PNP, N/C    |
| <b>AD9</b>  | 压力传感器, 带开关显示, M8 插头, 窗口比较, PNP, N/O    |
| <b>AD10</b> | 压力传感器, 带工作状态指示灯, M8 插头, 窗口比较, PNP, N/C |

|            |   |
|------------|---|
| <b>006</b> | <b>压力表量程选项</b>                          |
|            | MS 压力表                                  |
| <b>PSI</b> | psi                                     |
| <b>MPA</b> | MPa                                     |
| <b>BAR</b> | bar                                     |
| <b>007</b> | <b>压力开关</b>                             |
|            | 无                                       |
| <b>X</b>   | 压力开关 PEV, 带显示, 插座, EN 175301, 型式 A, 方形  |
| <b>Y</b>   | 压力开关 PEV, 不带显示, 插座, EN 175301, 型式 A, 方形 |
| <b>M12</b> | 压力开关 PEV, 不带显示, 插座, 圆形, M12, 4 针        |
| <b>008</b> | <b>安装方式</b>                             |
|            | 不带安装支架                                  |
| <b>WP</b>  | 基本型安装支架                                 |
| <b>WPM</b> | 安装支架, 用于挂在气源处理装置内                       |
| <b>WPB</b> | 安装支架, 用于大墙面间隙                           |
| <b>009</b> | <b>欧盟认证</b>                             |
|            | 无                                       |
| <b>EX4</b> | II 2GD                                  |
| <b>010</b> | <b>UL 认证</b>                            |
|            | 无                                       |
| <b>UL1</b> | cULus 常规场所, 用于加拿大和美国                    |
| <b>011</b> | <b>气流方向</b>                             |
|            | 气流方向, 从左到右                              |
| <b>Z</b>   | 气流方向, 从右到左                              |



## 技术参数

## 功能



-  - 流量  
10000 ... 50000 l/min
-  - 温度范围  
-10 ... +60°C
-  - 工作压力  
0 ... 20 bar
-  - [www.festo.com](http://www.festo.com)



- 压缩空气分配器，带 4 个接口
- 附加选项，用于配套模块
- 输出口位于顶部和底部
- 可用作中间分配器，用于不同  
的空气品质
- 可选派生型 EX4，用于防爆区  
域 1, 2, 21 和 22
- 可选压力传感器

## 主要技术参数

|                   |                              |   |
|-------------------|------------------------------|---|
| 气接口 1, 2          |                              |   |
| 内螺纹               |                              | G3/4, G1, 3/4 NPT 或 1 NPT   |
| 连接板               | [AG...]                      | G1/2, G3/4, G1, G1 1/4 或 G1 1/2   |
|                   | [AQ...]                      | 1/2 NPT, 3/4 NPT, 1 NPT, 1 1/4 NPT 或 1 1/2 NPT  |
| 模块，不带连<br>接螺纹/连接板 | [G]/[NG]                     | -   |
| 气接口 3, 4          |                              |   |
| 气接口 1, 2          | [3/4]/[1]/<br>[AG...]/[G]    | G1  |
|                   | [N3/4]/[N1]/[AQ...]/<br>[NG] | 1 NPT   |
| 结构特点              |                              | 分支模块  |
| 安装方式              |                              | 通过附件<br>管式安装<br>面板式安装   |
| 安装位置              |                              | 任意 <sup>1)</sup>  |
| 压力指示器             |                              | 通过压力传感器，用于指示输出压力，通过开关状态指示灯和电气输出<br>通过压力表，指示输出压力<br>通过带红/绿量程压力表，指示输出压力<br>预置用于 G1/8<br>预置用于 G1/4 |

1) 分支模块与压力传感器组合时，因为不得有冷凝水积聚在压力传感器上，所以这时必须垂直安装。

† 注意：该产品符合 ISO 1179-1 和 ISO 228-1

标准额定流量  $q_{nN}^{1)}$  [l/min]

| 气接口 1, 2     | G1/2,<br>1/2 NPT | G3/4,<br>3/4 NPT | G1,<br>1 NPT | G1 1/4,<br>1 1/4 NPT | G1 1/2,<br>1 1/2 NPT |
|--------------|------------------|------------------|--------------|----------------------|----------------------|
| 主气流方向上 1 → 2 | 10000            | 25000            | 45000        | 47000                | 50000                |
| 输出口位于顶部      | 13000            |                  |              |                      |                      |
| 输出口位于底部      | 13000            |                  |              |                      |                      |

1) 测量条件： $p_1 = 6 \text{ bar}$  和  $p_2 = 5 \text{ bar}$ ,  $\Delta p = 1 \text{ bar}$

电气参数<sup>1)</sup>

|           |     |           |
|-----------|-----|-----------|
| 工作电压范围 AC | [V] | 0 ... 250 |
| 工作电压范围 DC | [V] | 0 ... 125 |

1) 仅与压力开关组合时

## 技术参数

| 工作和环境条件                 |  | 不带压力开关/压力传感器                     | 压力开关        | 压力传感器       |
|-------------------------|--|----------------------------------|-------------|-------------|
| 工作压力 [bar]              |  | 0 ... 20                         | 0 ... 12    | 0 ... 10    |
| 工作介质                    |  | 压缩空气, 符合 ISO 8573-1:2010 [7:4:4] |             |             |
| 工作/先导介质注意事项             |  | 可用润滑介质                           |             |             |
| 环境温度 [°C]               |  | -10 ... +60                      | -10 ... +60 | 0 ... +50   |
| 介质温度 [°C]               |  | -10 ... +60                      | -10 ... +60 | 0 ... +50   |
| 贮存温度 [°C]               |  | -10 ... +60                      | -10 ... +60 | -10 ... +60 |
| 耐腐蚀等级 CRC <sup>1)</sup> |  | 2                                |             |             |
| UL 认证 <sup>2)</sup>     |  | cUL us - Recognized (OL)         |             |             |

- 1) 耐腐蚀等级 CRC 2, 符合 Festo FN 940070 标准  
中度耐腐蚀能力。有可能会产生冷凝水的应用场合。用于表面装饰要求的外部可视件, 与典型的工业应用场合环境气候直接接触。
- 2) 其它信息: [www.festo.com/catalogue/ms](http://www.festo.com/catalogue/ms) → Support/Downloads

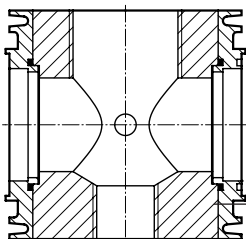
| ATEX                        |                      |
|-----------------------------|----------------------|
| 欧盟认证                        | [EX4]                |
| ATEX 防爆类别, 用于气体             | II 2G                |
| 防爆型式, 用于气体                  | Ex h IIC T6 Gb X     |
| ATEX 防爆类别, 用于粉尘             | II 2D                |
| 防爆型式, 用于粉尘                  | Ex h IIIC T60°C Db X |
| 防爆环境温度                      | -10°C ≤ Ta ≤ +60°C   |
| CE 标记 (见合格声明) <sup>1)</sup> | 符合欧盟防爆指令 (ATEX)      |

- 1) 其它信息: [www.festo.com/catalogue/ms](http://www.festo.com/catalogue/ms) → Support/Downloads

| 重量 [g]      |      |
|-------------|------|
| 分支模块        | 1000 |
| 分支模块, 带压力开关 | 1100 |

## 材料

### 剖面图



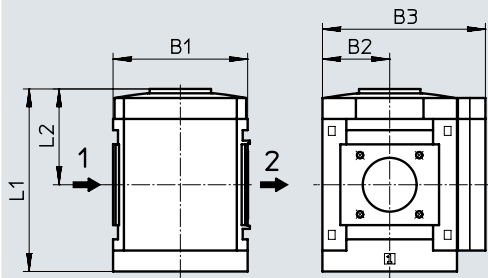
| 分支模块             |  |
|------------------|--|
| [1] 外壳           | 压铸铝  |
| - 盖子             | 加强型聚酰胺   |
| - 连接板、模块连接件、安装支架 | 压铸铝  |
| 材料注意事项           | RoHS符合<br>不含铜和聚四氟乙烯 (不适用于 MS 压力表: 带标准量程或压力传感器) |

### 技术参数

#### 尺寸 - 基本型

CAD 相关数据 → [www.festo.com](http://www.festo.com)

[G]/[NG] 模块, 不带连接螺纹, 不带连接板  
[VS] 盖板



→ 气流方向

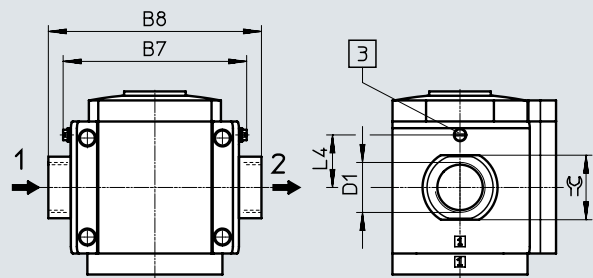
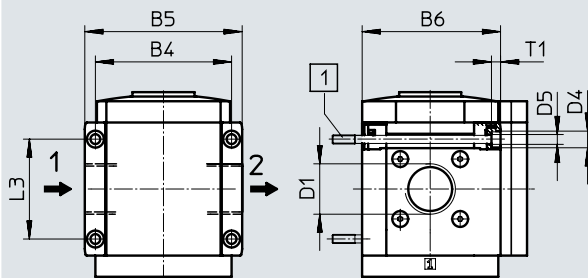
| 型号              | B1 | B2 | B3  | L1  | L2 |
|-----------------|----|----|-----|-----|----|
| MS9-FRM-G/NG-VS | 90 | 45 | 109 | 122 | 64 |

#### 尺寸 - 内螺纹/连接板

CAD 相关数据 → [www.festo.com](http://www.festo.com)

[3/4]/[1]/[N3/4]/[N1] 内螺纹

[AG...]/[AQ...] 连接板



[1] 固定螺丝 M6xmin. 90, 符合 DIN 912 (不包括在供货范围内), 用于壁挂安装, 无需安装支架

[3] 接地螺丝 M4x8 (仅用于 MS9-...-EX4)

→ 气流方向

| 型号           | B4 | B5  | B6   | B7  |       | B8 | D1      | D4 | D5  | L3 | L4 |       | T1 | ☉ |
|--------------|----|-----|------|-----|-------|----|---------|----|-----|----|----|-------|----|---|
|              |    |     |      |     | [EX4] |    |         |    |     |    |    | [EX4] |    |   |
| MS9-FRM-3/4  | 90 | 104 | 91.5 | -   | -     | -  | G3/4    | 11 | 6.5 | 66 | -  | 6     | -  |   |
| MS9-FRM-1    |    |     |      |     |       |    | G1      |    |     |    |    |       |    |   |
| MS9-FRM-AGD  | -  | -   | -    | 112 | 122   | -  | 132     | -  | -   | -  | 35 | -     | 30 |   |
| MS9-FRM-AGE  |    |     |      |     |       |    | 132     |    |     |    |    |       | 36 |   |
| MS9-FRM-AGF  |    |     |      |     |       |    | 142     |    |     |    |    |       | 41 |   |
| MS9-FRM-AGG  |    |     |      |     |       |    | 162     |    |     |    |    |       | 50 |   |
| MS9-FRM-AGH  |    |     |      |     |       |    | 176     |    |     |    |    |       | 55 |   |
| MS9-FRM-N3/4 | 90 | 104 | 91.5 | -   | -     | -  | 3/4 NPT | 11 | 6.5 | 66 | -  | 6     | -  |   |
| MS9-FRM-N1   |    |     |      |     |       |    | 1 NPT   |    |     |    |    |       |    |   |
| MS9-FRM-AQR  | -  | -   | -    | 112 | -     | -  | 132     | -  | -   | -  | -  | -     | 30 |   |
| MS9-FRM-AQS  |    |     |      |     |       |    | 132     |    |     |    |    |       | 36 |   |
| MS9-FRM-AQT  |    |     |      |     |       |    | 142     |    |     |    |    |       | 41 |   |
| MS9-FRM-AQU  |    |     |      |     |       |    | 162     |    |     |    |    |       | 50 |   |
| MS9-FRM-AQV  |    |     |      |     |       |    | 176     |    |     |    |    |       | 55 |   |

注意: 该产品符合 ISO 1179-1 和 ISO 228-1

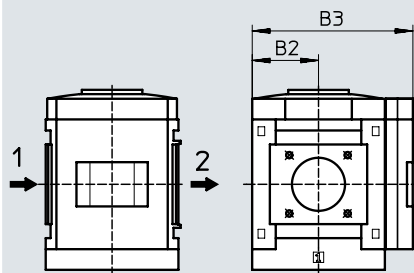
## 技术参数

### 尺寸 - 压力表/转接件

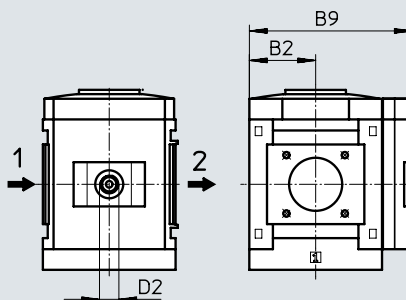
CAD 相关数据 → [www.festo.com](http://www.festo.com)

- [AG] 集成MS 压力表, 带标准量程
- [RG] 集成MS 压力表, 带红/绿量程

- [A8] 转接件, 用于 EN 压力表 1/8, 不带压力表
- [A4] 转接件, 用于 EN 压力表 1/4, 不带压力表



→ 气流方向



→ 气流方向

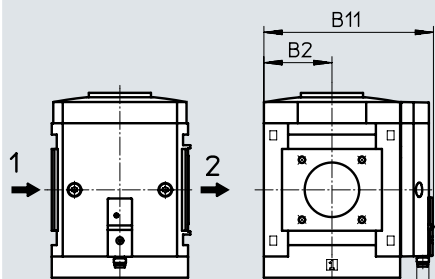
| 型号                | B2 | B3  | B9  | D2   |
|-------------------|----|-----|-----|------|
| MS9-FRM-...-AG/RG | 45 | 109 | -   | -    |
| MS9-FRM-...-A8    |    | -   | 110 | G1/8 |
| MS9-FRM-...-A4    |    |     |     | G1/4 |

### 尺寸 - 压力传感器

CAD 相关数据 → [www.festo.com](http://www.festo.com)

- [AD7]/[AD8]/[AD9]/[AD10] 压力传感器, 带状态指示灯

技术参数 → [Internet:sde5](http://Internet:sde5)



→ 气流方向

- [AD7]:  
SDE5-D10-O-...-P-M8, 带 3 针插头 M8x1, 阈值比较, 1 开关输出 PNP, 常开触点

- [AD9]:  
SDE5-D10-O3-...-P-M8, 带 3 针插头 M8x1, 窗口比较, 1 开关输出 PNP, 常开触点

- [AD8]:  
SDE5-D10-C-...-P-M8, 带 3 针插头 M8x1, 阈值比较, 1 开关输出 PNP, 常闭触点

- [AD10]:  
SDE5-D10-C3-...-P-M8, 带 3 针插头 M8x1, 窗口比较, 1 开关输出 PNP, 常闭触点

| 型号                           | B2 | B11 | D3 |
|------------------------------|----|-----|----|
| MS9-FRM-...-AD7/AD8/AD9/AD10 | 45 | 112 | M8 |

## 技术参数

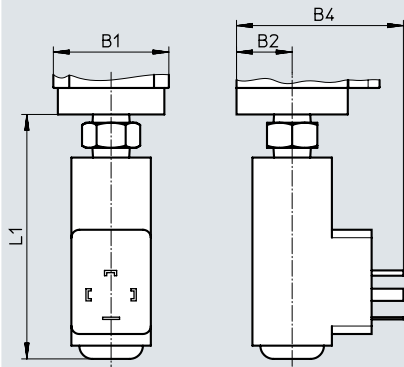
### 尺寸 - 压力开关

[X]/[Y]/[M12] 压力开关, 带可调压力开关点

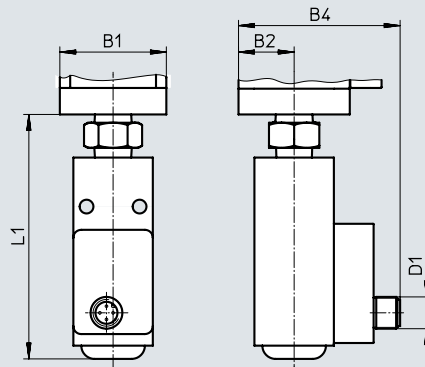
CAD 相关数据 → [www.festo.com](http://www.festo.com)

技术参数 → Internet: pev-1/4

[X]/[Y]



[M12]



[X]:

PEV-1/4-SC-0D, 带显示, 插头, 方形, 符合EN 175 301, 型式 A

[Y]:

PEV-1/4-B-0D, 插头, 方形, 符合 EN 175 301, 型式 A

[M12]:

PEV-1/4-B-M12, 带 4 针插头 M12x1

| 型号              | B1 | B2 | B4 | D1    | L1  |
|-----------------|----|----|----|-------|-----|
| MS9-FRM-...-X/Y | 90 | 45 | 87 | -     | 105 |
| MS9-FRM-...-M12 | 90 | 45 | 85 | M12x1 | 105 |

### 订货数据

| 盖板                 |         |         |      |        |                 |
|--------------------|---------|---------|------|--------|-----------------|
| 规格                 | 气口 1, 2 | 气口 3, 4 | 气流方向 | 订货号    | 型号              |
| MS9                | 不带连接螺纹  | G 螺纹    | 从左到右 | 564145 | MS9-FRM-G-VS    |
|                    |         | NPT 螺纹  | 从左到右 | 564148 | MS9-FRM-NG-VS   |
| 带压力开关 PEV-1/4-B-0D |         |         |      |        |                 |
| MS9                | 不带连接螺纹  | G 螺纹    | 从左到右 | 564147 | MS9-FRM-G-VS-Y  |
|                    |         | NPT 螺纹  | 从左到右 | 564150 | MS9-FRM-NG-VS-Y |

订货数据 – 模块化产品系统

| 订货表         |      |   |         |    |              |
|-------------|------|---|---------|----|--------------|
| 模块宽度        | [mm] | 90                                      |         | 条件 | 代码           |
| 输入代码        |      |   |         |    |              |
| 模块订货号       |      | <b>562534</b>                           |         |    |              |
| 系列          |      | 标准                                      |         |    | <b>MS</b>    |
| 规格          |      | 9                                       |         |    | <b>9</b>     |
| 功能          |      | 分支模块                                    |         |    | <b>-FRM</b>  |
| 气接口         |      | 内螺纹 G3/4                                | [1]     |    | <b>-3/4</b>  |
|             |      | 内螺纹 G1                                  | [1]     |    | <b>-1</b>    |
|             |      | 连接板 G1/2                                |         |    | <b>-AGD</b>  |
|             |      | 连接板 G3/4                                |         |    | <b>-AGE</b>  |
|             |      | 连接板 G1                                  |         |    | <b>-AGF</b>  |
|             |      | 连接板 G1 1/4                              |         |    | <b>-AGG</b>  |
|             |      | 连接板 G1 1/2                              |         |    | <b>-AGH</b>  |
|             |      | 内螺纹 3/4 NPT                             | [1]     |    | <b>-N3/4</b> |
|             |      | 内螺纹 1 NPT                               | [1]     |    | <b>-N1</b>   |
|             |      | 连接板 1/2 NPT                             | [1]     |    | <b>-AQR</b>  |
|             |      | 连接板 3/4 NPT                             | [1]     |    | <b>-AQS</b>  |
|             |      | 连接板 1 NPT                               | [1]     |    | <b>-AQT</b>  |
|             |      | 连接板 1 1/4 NPT                           | [1]     |    | <b>-AQU</b>  |
|             |      | 连接板 1 1/2 NPT                           | [1]     |    | <b>-AQV</b>  |
|             |      | 模块, 不带连接螺纹, 不带连接板                       | [1]     |    | <b>-G</b>    |
|             |      | 模块, 不带连接螺纹, 不带连接板<br>(接口 3 和 4 为 NPT)   | [1]     |    | <b>-NG</b>   |
| 压力表/adapter |      | MS 压力表                                  |         |    | <b>-AG</b>   |
|             |      | 盖板                                      |         |    | <b>-VS</b>   |
|             |      | 转接件, 用于 EN 压力表 1/8, 不带压力表               |         |    | <b>-A8</b>   |
|             |      | 转接件, 用于 EN 压力表 1/4, 不带压力表               |         |    | <b>-A4</b>   |
|             |      | 集成压力表, 红/绿量程                            | [2]     |    | <b>-RG</b>   |
|             |      | 压力传感器, 带开关状态指示灯, 插头 M8, 阈值比较, PNP, 常开触点 | [1] [3] |    | <b>-AD7</b>  |
|             |      | 压力传感器, 带开关状态指示灯, 插头 M8, 阈值比较, PNP, 常闭触点 | [1] [3] |    | <b>-AD8</b>  |
|             |      | 压力传感器, 带开关状态指示灯, 插头 M8, 窗口比较, PNP, 常开触点 | [1] [3] |    | <b>-AD9</b>  |
|             |      | 压力传感器, 带开关状态指示灯, 插头 M8, 窗口比较, PNP, 常闭触点 | [1] [3] |    | <b>-AD10</b> |
| 压力表量程选项     |      | 无                                       | [4]     |    |              |
|             |      | psi                                     | [5]     |    | <b>-PSI</b>  |
|             |      | MPa                                     | [5]     |    | <b>-MPA</b>  |
|             |      | bar                                     | [5]     |    | <b>-BAR</b>  |
| 压力开关        |      | 不带压力开关                                  |         |    |              |
|             |      | 压力开关 PEV, 带显示, 插座, EN 175301, 型式 A, 方形  | [1] [6] |    | <b>-X</b>    |
|             |      | 压力开关 PEV, 不带显示, 插座, EN 175301, 型式 A, 方形 | [1] [6] |    | <b>-Y</b>    |
|             |      | 压力开关 PEV, 不带显示, 插座, 圆形, M12, 4 针        | [1] [6] |    | <b>-M12</b>  |
| 安装方式        |      | 不带安装支架                                  |         |    |              |
|             |      | 安装支架, 基本型                               | [7]     |    | <b>-WP</b>   |
|             |      | 安装支架, 用于挂在气源处理装置内                       | [1] [7] |    | <b>-WPM</b>  |
|             |      | 安装支架, 用于大墙面间隙                           | [7]     |    | <b>-WPB</b>  |
| 欧盟认证        |      | 无                                       |         |    |              |
|             |      | II 2GD, 符合欧盟防爆指令 (ATEX)                 |         |    | <b>-EX4</b>  |
| UL 认证       |      | 无                                       |         |    |              |
|             |      | cULus, 常规场所, 用于加拿大和美国                   |         |    | <b>-UL1</b>  |
| 气流方向        |      | 气流方向, 从左到右                              |         |    |              |
|             |      | 气流方向, 从右到左                              |         |    | <b>-Z</b>    |

[1] 3/4, 1, N3/4, N1, 不适用于 EU EX4 认证

AQR, AQS, AQT,  
AQU, AQV, G, NG,  
AD7 ... AD10, X, Y,  
M12, WPM

[2] RG 不适用于压力表量程选项 PSI, PSI 量程仅作为辅助量程

[3] AD7 ... AD10 测量范围 max. 10 bar

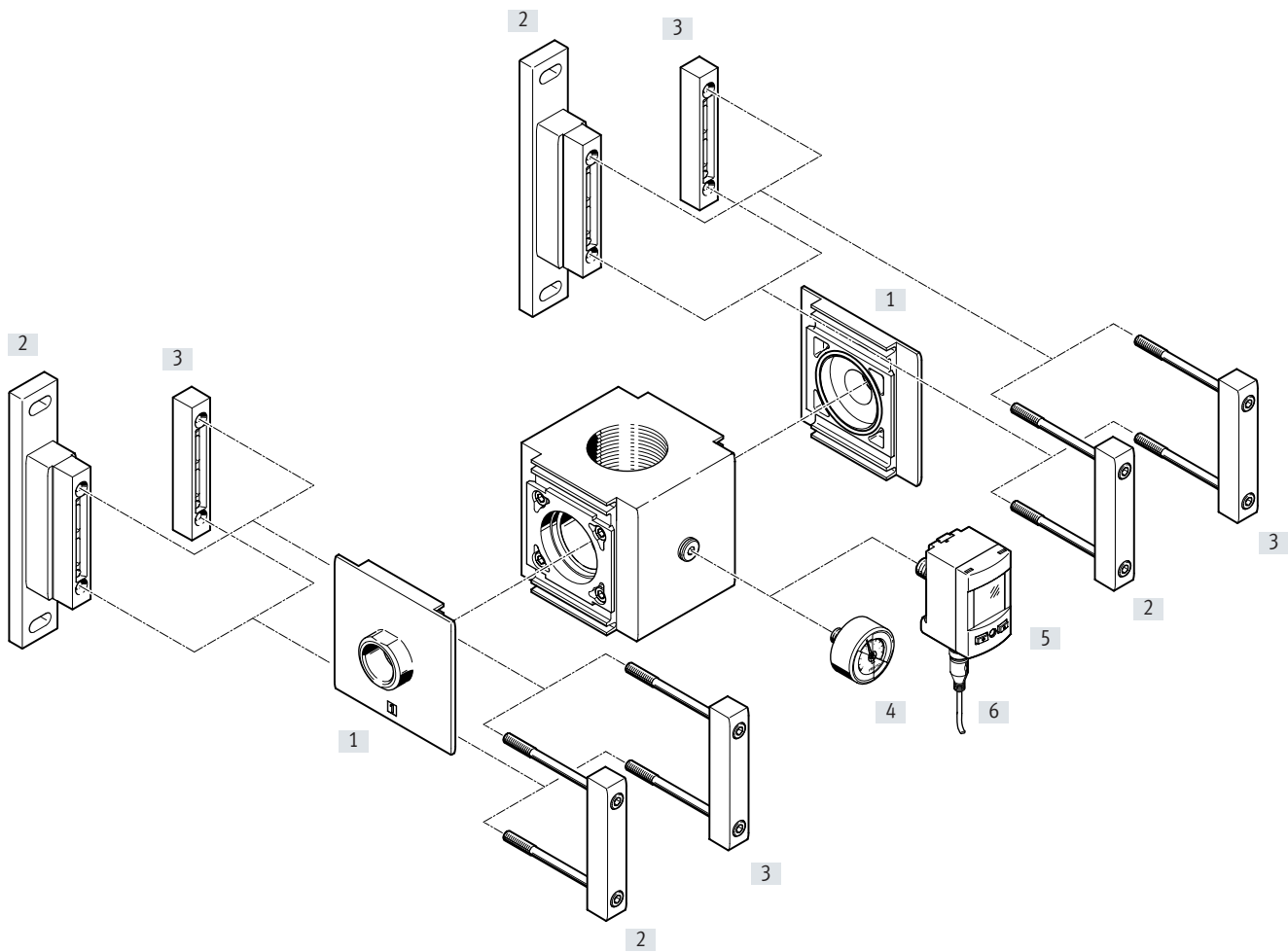
[4] - 不适用于压力表 AG, RG

[5] PSI, MPA, BAR 不适用于转接件 VS, A8, A4, AD7, AD8, AD9, AD10

[6] X, Y, M12 最大许用工作压力 P1 = 12 bar.

[7] WP, WPM, WPB 不适用于气接口 G, NG

外围元件一览



**注意**  
 其它附件：  
 模块连接件用于组合规格 MS9  
 → Internet: armv

| 安装元件和附件             |                     | 订货代码                            | → 页码/Internet |
|---------------------|---------------------|---------------------------------|---------------|
| <b>可通过模块化产品系统订购</b> |                     |                                 |               |
| [1]                 | 连接板套组 <sup>1)</sup> | [AG...]                         | 35            |
| [2]                 | 安装支架                | [WP]                            |               |
| <b>可作为附件订购</b>      |                     |                                 |               |
| [1]                 | 连接板套组               | MS12-AG...                      | ms12-ag       |
| [2]                 | 安装支架                | MS12-WP                         | ms12-wp       |
| [3]                 | 模块连接件               | MS12-MV                         | ms12-mv       |
| [4]                 | 压力表                 | MA...-G1/4, MA...-R1/4          | 36            |
| [5]                 | 压力传感器               | SPAU...-T-R14M                  | 36            |
| [6]                 | 连接电缆                | NEBU-M8...-LE4, NEBU-M12...-LE4 | 37            |

1) 模块连接件 [3] 包括在供货范围内。

## 型号代码

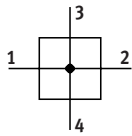
|            |             |
|------------|-------------|
| <b>001</b> | <b>系列</b>   |
| <b>MS</b>  | MS 系列       |
| <b>002</b> | <b>规格</b>   |
| <b>12</b>  | 模块宽度 124 mm |
| <b>003</b> | <b>功能</b>   |
| <b>FRM</b> | 分支模块        |

|            |                 |
|------------|-----------------|
| <b>004</b> | <b>气接口</b>      |
| <b>AGF</b> | 气路板 G1          |
| <b>AGG</b> | 气路板 G1 1/4      |
| <b>AGH</b> | 气路板 G1 1/2      |
| <b>AGI</b> | 气路板 G2          |
| <b>G</b>   | 模块不带连接螺纹, 不带气路板 |
| <b>005</b> | <b>安装方式</b>     |
|            | 不带安装支架          |
| <b>WP</b>  | 基本型安装支架         |



## 技术参数

## 功能



-  - 流量  
25000 ... 42000 l/min
-  - 温度范围  
-10 ... +60°C
-  - 工作压力  
0 ... 20 bar
-  - [www.festo.com](http://www.festo.com)



- 压缩空气分配器，带 4 个接口
- 附加选项，用于配套模块
- 输出口位于顶部和底部
- 可用作中间分配器，用于不同的空气质量

## 主要技术参数

|                    |                         |
|--------------------|-------------------------|
| 气接口 1, 2           |                         |
| 连接板 [AG...]        | G1, G1 1/4, G1 1/2 或 G2 |
| 模块, 不带连接螺纹/连接板 [G] | -                       |
| 气接口 3              | G2                      |
| 气接口 4              | G1                      |
| 结构特点               | 分支模块                    |
| 安装方式               | 通过附件<br>管式安装            |
| 安装位置               | 任意                      |

† 注意：该产品符合 ISO 1179-1 和 ISO 228-1

标准额定流量  $q_{N^1}$  [l/min]

|              |                 |
|--------------|-----------------|
| 主气流方向上 1 → 2 | 25000 ... 42000 |
|--------------|-----------------|

- 1) 取决于所选的连接板。必须作为附件单独订购 → Internet: ms12-ag  
测量条件:  $p_1 = 6 \text{ bar}$  和  $p_2 = 5 \text{ bar}$ ,  $\Delta p = 1 \text{ bar}$

## 工作和环境条件

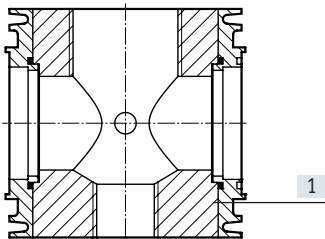
|                         |                                  |
|-------------------------|----------------------------------|
| 工作压力 [bar]              | 0 ... 20                         |
| 工作介质                    | 压缩空气, 符合 ISO 8573-1:2010 [-:-:-] |
| 环境温度 [°C]               | -10 ... +60                      |
| 介质温度 [°C]               | -10 ... +60                      |
| 贮存温度 [°C]               | -10 ... +60                      |
| 耐腐蚀等级 CRC <sup>1)</sup> | 2                                |

- 1) 耐腐蚀等级 CRC 2, 符合 Festo FN 940070 标准  
中度耐腐蚀能力。有可能会产生冷凝水的应用场合。用于表面装饰要求的外部可视件, 与典型的工业应用场合环境气候直接接触。

## 技术参数

|               |      |
|---------------|------|
| <b>重量 [g]</b> |      |
| 分支模块          | 3000 |

### 材料 剖面图

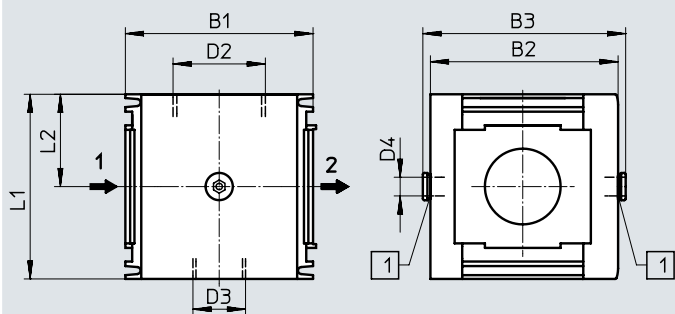


|                  |           |
|------------------|-----------|
| 分支模块             |           |
| [1] 外壳           | 压铸铝       |
| - 密封件            | NBR       |
| - 连接板、模块连接件、安装支架 | 压铸铝       |
|                  | 不含铜和聚四氟乙烯 |

### 尺寸 - 基本型

CAD 相关数据 → [www.festo.com](http://www.festo.com)

[G] 模块, 不带连接螺纹, 不带连接板



[1] 外壳上的密封内螺纹 G1/4  
标配螺纹堵头

→ 气流方向

| 型号         | B1  | B2  | B3  | D2 | D3 | D4   | L1  | L2 |
|------------|-----|-----|-----|----|----|------|-----|----|
| MS12-FRM-G | 124 | 124 | 134 | G2 | G1 | G1/4 | 122 | 61 |

† 注意: 该产品符合 ISO 1179-1 和 ISO 228-1

### 订货数据

| 规格   | 气口 1, 2 | 气口 3, 4 | 气流方向 | 订货号    | 型号         |
|------|---------|---------|------|--------|------------|
| MS12 | 不带连接螺纹  | G 螺纹    | 从左到右 | 541681 | MS12-FRM-G |

## 订货数据 – 模块化产品系统

| 订货表   |                   | 条件  | 代码          | 输入<br>代码 |
|-------|-------------------|-----|-------------|----------|
| 模块宽度  | [mm] 124          |     |             |          |
| 模块订货号 | <b>535035</b>     |     |             |          |
| 系列    | 标准                |     | <b>MS</b>   | MS       |
| 规格    | 12                |     | <b>12</b>   | 12       |
| 功能    | 分支模块              |     | <b>-FRM</b> | -FRM     |
| 气接口   | 连接板 G1            |     | <b>-AGF</b> |          |
|       | 连接板 G1 1/4        |     | <b>-AGG</b> |          |
|       | 连接板 G1 1/2        |     | <b>-AGH</b> |          |
|       | 连接板 G2            |     | <b>-AGI</b> |          |
|       | 模块, 不带连接螺纹, 不带连接板 |     | <b>-G</b>   |          |
| 安装方式  | 不带安装支架            |     |             |          |
|       | 安装支架, 基本型         | [1] | <b>-WP</b>  |          |


[1] WP 仅用于连接板 AGF, AGG, AGH 或 AGI

附件

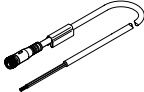
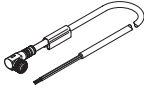
| 订货数据 - 压力表 MA  |  |          |          |           |                    |                  |
|--|--|----------|----------|-----------|--------------------|------------------|
|  | 公称通径   | 气接口      | 显示范围     |           | 订货号                | 型号               |
|  |  |          | [bar]    | [psi]     |                    |                  |
|  | <b>压力表 MA, EN 837-1</b> <span style="float: right;">技术参数 → Internet: ma</span>         |          |          |           |                    |                  |
|  | 40   | R1/4     | 0 ... 16 | 0 ... 232 | 187080             | MA-40-16-R1/4-EN |
|  |  | G1/4     | 0 ... 16 | 0 ... 232 | 183901             | MA-40-16-G1/4-EN |
|  | <b>压力表 MA, EN 837-1, 带红/绿量程</b> <span style="float: right;">技术参数 → Internet: ma</span> |          |          |           |                    |                  |
| 40   | R1/8   | 0 ... 16 | -        | 525726    | MA-40-16-R1/8-E-RG |                  |
| 50   | R1/4   | 0 ... 16 | -        | 525729    | MA-50-16-R1/4-E-RG |                  |

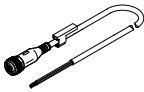

| 订货数据 - 压力传感器 SPAU  |          |        |                        |            |         |                                    |
|--|----------|--------|------------------------|------------|---------|------------------------------------|
|  | 气接口      | 显示方式   | 开关输出                   | 电接口        | 订货号     | 型号                                 |
|  |          |        |                        |            |         |                                    |
|  | 外螺纹 R1/8 | 发光 LCD | 2x PNP 或 2x NPN<br>可切换 | M8x1, 4 针  | 8001203 | SPAU-P10R-T-R18M-L-PNLK-PNVBA-M8D  |
|  |          |        |                        | M12x1, 4 针 | 8001206 | SPAU-P10R-T-R18M-L-PNLK-PNVBA-M12D |
|  | 外螺纹 R1/4 |        |                        | M8x1, 4 针  | 8001209 | SPAU-P10R-T-R14M-L-PNLK-PNVBA-M8D  |
|  |          |        |                        | M12x1, 4 针 | 8001208 | SPAU-P10R-T-R14M-L-PNLK-PNVBA-M12D |
| <b>模块化产品系统订货代码 [AD11]/[AD12]: 用于安装到法兰上, 压力测量范围 0 ... 10 bar, 相对压力测量</b>          |          |        |                        |            |         |                                    |
|  | 法兰 MS4   | 发光 LCD | 2x PNP 或 2x NPN<br>可切换 | M8x1, 4 针  | 8035302 | SPAU-P10R-MS4-F-L-PNLK-PNVBA-M8D   |
|  |          |        |                        | M12x1, 4 针 | 8035304 | SPAU-P10R-MS4-F-L-PNLK-PNVBA-M12D  |
|  | 法兰 MS6   |        |                        | M8x1, 4 针  | 8035303 | SPAU-P10R-MS6-F-L-PNLK-PNVBA-M8D   |
|  |          |        |                        | M12x1, 4 针 | 8074906 | SPAU-P10R-MS6-F-L-PNLK-PNVBA-M12D  |

| 订货数据 - 电气适配器 SASC |  |              |  |     |     |    |
|-------------------|--|--------------|--|-----|-----|----|
|                   | 简要说明   |              |  | 电接口 | 订货号 | 型号 |
|                   |  | 用于压力传感器 SPAN |  |     |     |    |

| 订货数据 - 压力传感器 SPAN  |          |        |                        |                                       |           |                              |
|--|----------|--------|------------------------|---------------------------------------|-----------|------------------------------|
|  | 气接口      | 显示方式   | 开关输出                   | 模拟量输出                                 | 订货号       | 型号                           |
|  |          |        |                        |                                       |           |                              |
|  | 外螺纹 G1/8 | 发光 LCD | 2x PNP 或 2x NPN<br>可切换 | -                                     | ★ 8035544 | SPAN-P10R-G18M-PN-PN-L1      |
|  |          |        |                        | 0 ... 10 V, 0 ... 5 V,<br>4 ... 20 mA | 8035533   | SPAN-P10R-G18M-PNLK-PNVBA-L1 |
|  | 外螺纹 R1/8 |        |                        | -                                     | ★ 8035547 | SPAN-P10R-R18M-PN-PN-L1      |
|  |          |        |                        | 0 ... 10 V, 0 ... 5 V,<br>4 ... 20 mA | 8035536   | SPAN-P10R-R18M-PNLK-PNVBA-L1 |


## 附件

| 订货数据 - 连接电缆 NEBU-M8   |             |    |          |          | 技术参数 → Internet: nebu |  |
|---|-------------|----|----------|----------|-----------------------|--|
|   | 电接口         | 芯数 | 电缆长度 [m] | 订货号      | 型号                    |  |
|  | M8x1, 直列式插座 | 3  | 2.5      | ★ 541333 | NEBU-M8G3-K-2.5-LE3   |  |
|   |             |    | 5        | ★ 541334 | NEBU-M8G3-K-5-LE3     |  |
|   |             | 4  | 2.5      | 541342   | NEBU-M8G4-K-2.5-LE4   |  |
|   |             |    | 5        | 541343   | NEBU-M8G4-K-5-LE4     |  |
|  | M8x1, 直角式插座 | 3  | 2.5      | ★ 541338 | NEBU-M8W3-K-2.5-LE3   |  |
|   |             |    | 5        | ★ 541341 | NEBU-M8W3-K-5-LE3     |  |
|   |             | 4  | 2.5      | 541344   | NEBU-M8W4-K-2.5-LE4   |  |
|   |             |    | 5        | 541345   | NEBU-M8W4-K-5-LE4     |  |

| 订货数据 - 连接电缆 NEBU-M12  |              |    |          |          | 技术参数 → Internet: nebu |  |
|---|--------------|----|----------|----------|-----------------------|--|
|   | 电接口          | 芯数 | 电缆长度 [m] | 订货号      | 型号                    |  |
|  | M12x1, 直列式插座 | 3  | 2.5      | ★ 541363 | NEBU-M12G5-K-2.5-LE3  |  |
|   |              |    | 5        | ★ 541364 | NEBU-M12G5-K-5-LE3    |  |
|   |              | 4  | 2.5      | ★ 550326 | NEBU-M12G5-K-2.5-LE4  |  |
|   |              |    | 5        | ★ 541328 | NEBU-M12G5-K-5-LE4    |  |
|  | M12x1, 直角式插座 | 3  | 2.5      | 541367   | NEBU-M12W5-K-2.5-LE3  |  |
|   |              |    | 5        | 541370   | NEBU-M12W5-K-5-LE3    |  |
|   |              | 4  | 2.5      | 550325   | NEBU-M12W5-K-2.5-LE4  |  |
|   |              |    | 5        | 541329   | NEBU-M12W5-K-5-LE4    |  |

| 订货数据 - 直角式插座 PEV  |                   |                          |     |        | 技术参数 → Internet: pev-1/4 |                    |
|---|-------------------|--------------------------|-----|--------|--------------------------|--------------------|
|   | 简要说明              | 工作电压范围                   | 电接口 | 开关状态指示 | 订货号                      | 型号                 |
|  | 用于 PEV-1/4-...-OD | 15 ... 30 V DC           | 4 针 | 黄色 LED | 164274                   | PEV-1/4-WD-LED-24  |
|   |                   | ≤ 230 V AC<br>≤ 180 V DC | 4 针 | 黄色 LED | 164275                   | PEV-1/4-WD-LED-230 |

| 订货数据 - 插座 MSSD  |                   |               |     |              | 技术参数 → Internet: mssd-c-4p |           |
|---|-------------------|---------------|-----|--------------|----------------------------|-----------|
|   | 简要说明              | 工作电压范围        | 电接口 | 安装方式, 用于电缆连接 | 订货号                        | 型号        |
|  | 用于 PEV-1/4-...-OD | ≤ 250 V AC/DC | 3 针 | 夹紧螺丝         | 171157                     | MSSD-C-4P |

| 订货数据 - 双变径接头 ESK  |                                |      |      |        |             |
|---|--------------------------------|------|------|--------|-------------|
|   | 简要说明                           | 气接口  | 订货号  | 型号     |             |
|  | 用于后续将压力开关 PEV 安装到分支模块 MS-FRM 上 | R1/4 | R1/4 | 151521 | ESK-1/4-1/4 |
|   |                                |      | R1/2 | 534153 | ESK-1/4-1/2 |