

开关阀 MS-EE-B

FESTO



Festo 核心产品范围
涵盖您大多数的自动化应用场景

全球:
一流质量:
快捷:

快速交付 – 随时随地
一流的 Festo 质量保证
选型快捷

我们从品类丰富的产品样本中精选最为核心的产品和功能组成了 Festo 核心产品范围，并配合快速交付能力。核心产品范围为您的自动化应用带来最佳性价比。



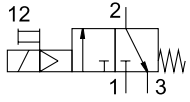
主要特性

一览

该系列结构非常紧凑，重量轻盈。

- 模块宽度 40 mm
- 带电磁线圈，不带插座
- 电源电压: 24 V DC

功能



- 电控开关阀，用于给气动装置开断和泄压
- 通过螺纹接口可实现管式排气
- 锁定式和按钮式手控装置

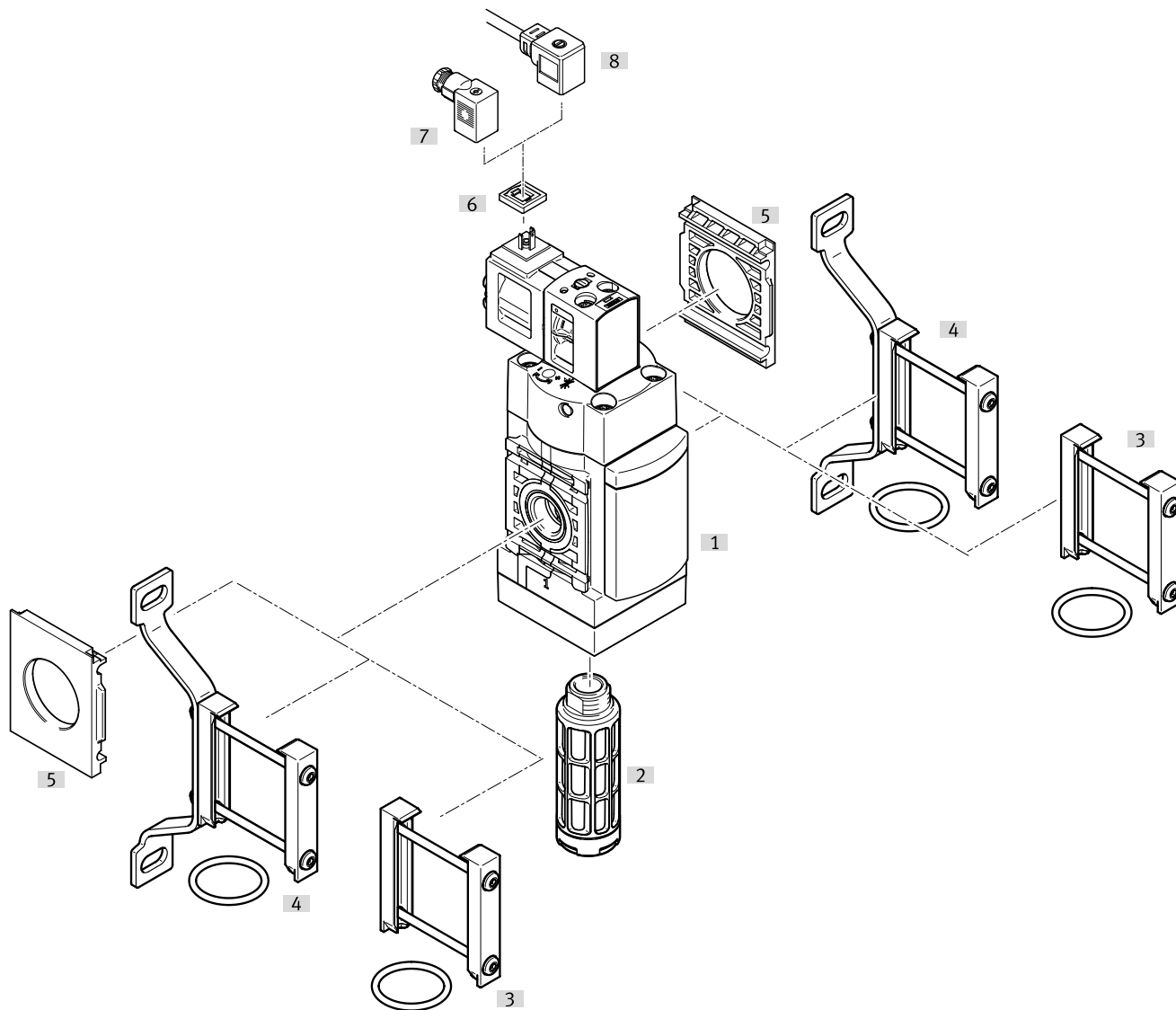
气接口

气接口为 G 螺纹

型号代码

001	系列	004	气接口
MS	MS 系列	1/4	内螺纹 G1/4
002	规格	005	电源电压
4	模块宽度 40 mm	V24	24 V DC (接口型式符合 EN 175301)
003	功能	006	派生型
EE	电控开关阀	B	基本型

外围元件一览



安装元件和附件		→ 页码/Internet
[1]	开关阀 MS4-EE-...-B	5
[2]	消声器 U	9
[3]	模块连接件 MS...-MV1	用于连接模块 9
[4]	壁挂式安装组件 MS...-WPE-B	用于连接模块，用于壁挂式安装 9
[5]	安装板 AEND ¹⁾	9
[6]	发光密封件 MEB-LD	9
[7]	插座 MSSD-EB	9
[8]	带电线的插座 KMEB	9

1) 仅单独安装时需要。需要用安装支架 MS4-WPE-B [4] 进行安装。

技术参数

主要技术参数	
规格	4
气接口 1	G1/4
气接口 2	G1/4
气接口 3	G1/4
结构特点	电控提动阀
安装方式	通过壁挂式安装支架
安装位置	垂直 $\pm 5^\circ$
阀功能	两位三通, 常闭, 单电控
手控装置	按钮式和锁定式
复位方式	弹簧复位
控制方式	先导控制
先导气源	内先导
信号状态显示	通过附件

电气参数	
线圈特性参数	24 VDC: 3.0 W
许用电压波动	$\pm 10\%$
电接口	型式 C, 符合 EN 175301-803
防护等级	IP65
接通时间	29 ms

流量特性值	
规格	4
标准额定流量 ¹⁾	2000 l/min
标准流量, 排气 ²⁾	1600 l/min
C 值	8.36 l/sbar
b 值	0.49

1) 测量条件为: $p_1 = 6 \text{ bar}$ 和 $p_2 = 5 \text{ bar}$, $\Delta p = 1 \text{ bar}$.

2) 测量条件为: $p_1 = 6 \text{ bar}$ 和 $p_2 = 0 \text{ bar}$, $\Delta p = 6 \text{ bar}$.

工作和环境条件	
工作压力 (MPa)	0.3 ... 0.7 MPa
工作压力 (bar)	3 ... 7 bar
工作介质	压缩空气, 符合 ISO 8573-1:2010 [7:4:4]
不含油漆湿润缺陷物质标准	VDMA24364-B1/B2-L
环境温度	-5 ... 50°C
介质温度	-5 ... 50°C
耐腐蚀等级 CRC ¹⁾	1 - 低耐腐蚀等级

1) 耐腐蚀等级 CRC 1, 符合 Festo FN 940070 标准

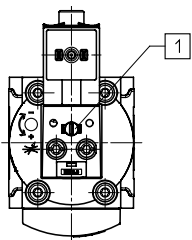
低耐腐蚀等级低度耐腐蚀能力。运输和贮存防护。也适用于不可见的内部区域或位于盖子下面的元件 (如, 气缸耳轴)。

重量	
规格	4
产品重量	194 g

材料	
壳体材料	加强型聚酰胺
密封材料	HNBR, NBR
材料注意事项	RoHS-合规

技术参数

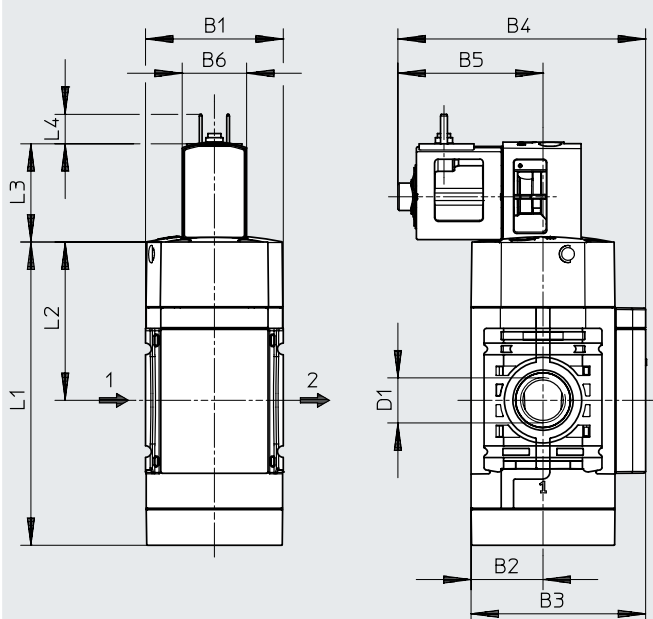
手控装置



[1] 锁定式和按钮式手控装置

尺寸 - 基本型

CAD 相关数据 → www.festo.com



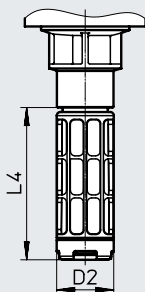
[1] 插头接口, 符合
EN 175301-803

→ 气流方向

型号	B1	B2	B3	B4	B5	B6	D1	L1	L2	L3	L4
MS4-EE...-B	40.2	21	50.9	72.3	42.4	18.8	G1/4	88.5	46.2	28.7	8.6

尺寸 - 消声器 (附件)

CAD 相关数据 → www.festo.com



型号	D2	L4
U-1/4	20	55

技术参数

★ 核心产品范围

订货数据	订货号	型号
气接口 1		
G1/4	★ 8091771	MS4-EE-1/4-V24-B

附件

壁挂式安装组件

MS...-WPE-B

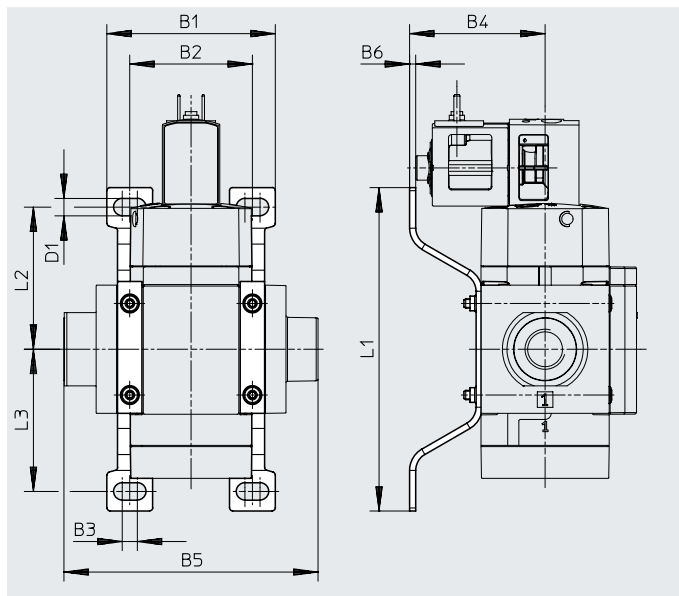
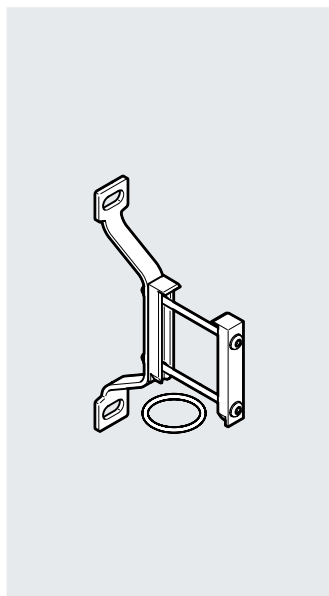
适用规格 4

- 用于壁挂式安装

材料:

钢

RoHS-合规

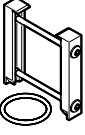


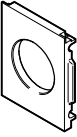
尺寸和订货数据


规格	B1	B2	B3	B4	B5	B6	D1 ∅	L1	L2	L3	重量 [g]	订货号	型号
4	55.2	40.2	5	44.4	83.3	2	5.7	106	46.6	46.6	30	8118600	MS4-WPE-B

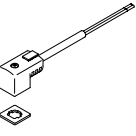
附件

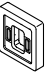
★ 核心产品范围

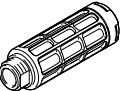
订货数据 - 模块连接件 MS...-MV1			订货号	型号
	规格	简要说明		
	4	用于连接模块，用于壁挂式安装	8119201	MS4-MV1

订货数据 - 安装板 MS...-AEND			订货号	型号
	规格	简要说明		
	4	与安装支架 MS...-WPE-B 组合用于壁挂式安装单个元件	542966	MS4-AEND

订货数据 - 插座 MSSD			订货号	型号
	电接口	电缆接口		
	3针	螺纹端子	★ 151687	MSSD-EB
	4针	绝缘位移端子	192745	MSSD-EB-S-M14

订货数据 - 带电线的插座 KMEB						
	工作电压	电接口	开关状态指示	电缆长度 [m]	订货号	型号
	24 V DC	2针	LED	2.5	547268	KMEB-3-24-2.5-LED
				5	547269	KMEB-3-24-5-LED
			-	2.5	547270	KMEB-3-24-2.5
		3针	LED	5	547271	KMEB-3-24-5
				2.5	★ 151688	KMEB-1-24-2.5-LED
				5	151689	KMEB-1-24-5-LED
			10	193457	KMEB-1-24-10-LED	

订货数据 - 发光密封件 MEB-LD				技术参数 → Internet: meb, mc	
	简要说明	工作电压范围	订货号	型号	
	用于带电线的插座 KMEB 和插座 MSSD-EB	12 ... 24 V DC	151717	MEB-LD-12-24DC	

订货数据 - 消声器 U			
	气接口	订货号	型号
	G1/4	2316	U-1/4