

气源处理装置组合 MSB-FRC, MS 系列

FESTO



Festo 核心产品范围
涵盖您大多数的自动化应用场景

全球:
一流质量:
快捷:

快速交付 – 随时随地
一流的 Festo 质量保证
选型快捷

我们从品类丰富的产品样本中精选最为核心的产品和功能组成了 Festo 核心产品范围，并配合快速交付能力。核心产品范围为您的自动化应用带来最佳性价比。



主要特性

MS 系列气源处理装置

为各类应用场合提供解决方案

Festo 的 MS 系列产品范围庞大, 功能强大, 有多种功能选择, 为气源处理提供完整的解决方案。适用于简单的常规应用场合, 还可为特定应用提供最高质量标准的解决方案。可现货提供单个元件、预装配组合, 并可根据应用场合提供产品组合或完整的交钥匙解决方案。MS 系列的五种规格对空间要求很小, 却能提供最大的流量。

CAD 模型和配置器

用于为特定应用场合规划和选择单个元件和组合时便利的辅助工具。产品配置器让您快速配置定制化解决方案, 从容地导出订货数据。

工程设计工具

选型工具, 用于选择正确的气源处理装置, 避免选型过大, 输出正确质量等级的气源:

→ www.festo.com/engineering/service-unit

可自由组合的功能模块

功能模块包括减压阀、带安全功能的开关和软启动阀、过滤器、压力和流量传感器、干燥器、传感器和油雾器。通过组合装配, 可为每个应用场合找到适用的解决方案。它们采用模块化的结构, 所以元件可自由组合。采用简单的连接技术, 替换单个模块时, 不需要拆卸整个组合, 节省了时间。而且, 许多元件获得了 UL 和 ATEX 认证。



集成传感器

压力和流量传感器

安全功能

软启动/快排阀 MS6-SV/MS9-SV

节能

气源处理装置组合 MSE6

混合安装不同规格



- 通过受控的过程确保机器利用率的最大化
- 确保系统的气源处理和气源的可靠性
- 可集成或单独使用
- 易于用 M8/M12 插头连接



- 确保系统快速、可靠地排气, 安全性能等级可达 e, 符合 EN ISO 13849-1
- 集成软启动功能



- 全自动监控和调节气源
- 在待机模式下自动切断气源
- 泄漏检测和通知
- 相关过程数据的状态监控



- 较小规格的流量优化增加 18%
- 能效优异
- 成本优化组合 – 最多节省 30%!

规格差异

| 规格 | MS2 | MS4 | MS6 | MS9 | MS12 |
|----------------------------------|----------|------------------|------------------------|--------------------------------|------------------------|
| 模块宽度 [mm] | 25 | 40 | 62 | 90 | 124 |
| 接口尺寸 | M5, QS-6 | G1/8, G1/4, G3/8 | G1/4, G3/8, G1/2, G3/4 | G1/2, G3/4, G1, G1 1/4, G1 1/2 | G1, G1 1/4, G1 1/2, G2 |
| 标准额定流量 qnN ¹⁾ [l/min] | 350 | 1800 | 6500 | 20000 | 22000 |

1) 用减压阀 MS-LR 举例

主要特性

注意 信息

接下来几页会提供完整的 MS 系列处理装置产品范围概览。

您可在相应气源处理元件各自的文档中查找到详细信息和所有技术参数。

诸如连接板或安装支架这样的附件可通过配置器或单独订购。

气源处理装置组合的结构特点


气源处理装置内单个元件的顺序与安全性和功能性相关。不在气流方向上以随意顺序来装配气源处理装置。需要遵循一定的限制和规则。

用于气源处理装置 MSB 的配置器是给源处理装置排序的可靠、便利的工具。确保适用的规则得到遵守。最终，您将得到完全装配好的组合，如果您需要，还可提供 UL 或 ATEX 证书。当给个性化配置和订购的气源处理装置排序时，必须遵守右侧的规则：

- 在气流方向上只允许排列相同或较小压力调节范围的减压阀 MS-LFR/LR/LRP/LRE
- 在气流方向上，只允许以升序的过滤精度来安排过滤器 MSL-FR/LF/LFM/LFX
- 在气流方向上，油雾器 MS-LOE 不允许排列在过滤器 MS-LFR/LFM/LF/LFX、水分离器 MS-LWS 或膜片式空气干燥器 MS-LDM1 的上游
- 在气流方向上，超精细过滤器 MS-LFM 必须安装在活性炭过滤器 MS-LFX 或膜片式空气干燥器 MS-LDM1 的上游
- 流量传感器 SFAM 不能直接安装在减压阀 MS-LFR/LR 的下游；两者之间必须安装一个分支模块 MS-FRM
- 在气流方向上，软启动/快速排气阀 MS-SV 必须是最末一个气源处理元件

| 总产品范围，用于 MS 系列气源处理装置 | | | | | | | | |
|---|-------------------------|----|------|-----|---------------|--------|---------------------------|---------------------------|
| 型号 | 简要说明 | 规格 | 气接口 | | | | | |
| | | | 快插接头 | 内螺纹 | | | 连接板，带螺纹 | |
| | | | | M | G | NPT | G | NPT |
| 组合 | | | | | | | | |
| 气源处理装置组合 MSB-FRC 技术参数 → Internet: msb | | | | | | | | |
|  | 过滤减压阀和油雾器的组合 | 4 | - | - | 1/8, 1/4 | - | - | - |
| | | 6 | - | - | 1/4, 3/8, 1/2 | - | - | - |
| 气源处理装置组合 MSB 技术参数 → Internet: msb | | | | | | | | |
|  | 7 种组合，预定义 | 4 | - | - | 1/4 | - | - | - |
| | | 6 | - | - | 1/2 | - | - | - |
|  | 可自由配置的组合 | 4 | - | - | 1/8, 1/4 | - | 1/8, 1/4, 3/8 | 1/8, 1/4, 3/8 |
| | | 6 | - | - | 1/4, 3/8, 1/2 | - | 1/4, 3/8, 1/2, 3/4 | 1/4, 3/8, 1/2, 3/4 |
| | | 9 | - | - | 3/4, 1 | 3/4, 1 | 1/2, 3/4, 1, 1 1/4, 1 1/2 | 1/2, 3/4, 1, 1 1/4, 1 1/2 |
| 气源处理装置组合 MSE6 技术参数 → Internet: mse6 | | | | | | | | |
|  | 组合带现场总线接口，用于测量压力、流量和耗气量 | 6 | - | - | - | - | 1/2 | - |

主要特性

| 总产品范围, 用于 MS 系列气源处理装置 | | | | | | | | |
|--|-----------------------------|----|------|-----|---------------|--------|---------------------------|---------------------------|
| 型号 | 简要说明 | 规格 | 气接口 | | | | | |
| | | | 快插接头 | 内螺纹 | | | 连接板, 带螺纹 | |
| | | | | M | G | NPT | G | NPT |
| 单个设备 | | | | | | | | |
| 过滤减压阀 MS-LFR 技术参数 → Internet: ms2-lfr; ms4-lfr; ms6-lfr; ms9-lfr; ms12-lfr | | | | | | | | |
|  | 集过滤器和减压阀为一体, 过滤等级 5 或 40 μm | 2 | QS-6 | M5 | - | - | - | - |
| | | 4 | - | - | 1/8, 1/4 | - | 1/8, 1/4, 3/8 | 1/8, 1/4, 3/8 |
| | | 6 | - | - | 1/4, 3/8, 1/2 | - | 1/4, 3/8, 1/2, 3/4 | 1/4, 3/8, 1/2, 3/4 |
| | | 9 | - | - | 3/4, 1 | 3/4, 1 | 1/2, 3/4, 1, 1 1/4, 1 1/2 | 1/2, 3/4, 1, 1 1/4, 1 1/2 |
| | | 12 | - | - | - | - | 1, 1 1/4, 1 1/2, 2 | - |
| 过滤减压阀 MS-LFR-B 技术参数 → Internet: ms4-lfr-b; ms6-lfr-b | | | | | | | | |
|  | 集过滤器和减压阀为一体, 过滤等级 5 或 40 μm | 4 | - | - | 1/4 | - | - | - |
| | | 6 | - | - | 1/2 | - | - | - |
| 过滤器 MS-LF 技术参数 → Internet: ms4-lf; ms6-lf; ms9-lf; ms12-lf | | | | | | | | |
|  | 过滤等级 5 或 40 μm | 4 | - | - | 1/8, 1/4 | - | 1/8, 1/4, 3/8 | 1/8, 1/4, 3/8 |
| | | 6 | - | - | 1/4, 3/8, 1/2 | - | 1/4, 3/8, 1/2, 3/4 | 1/4, 3/8, 1/2, 3/4 |
| | | 9 | - | - | 3/4, 1 | 3/4, 1 | 1/2, 3/4, 1, 1 1/4, 1 1/2 | 1/2, 3/4, 1, 1 1/4, 1 1/2 |
| | | 12 | - | - | - | - | 1, 1 1/4, 1 1/2, 2 | - |
| 精细和超精细过滤器 MS-LFM 技术参数 → Internet: ms4-lfm; ms6-lfm; ms9-lfm; ms12-lfm | | | | | | | | |
|  | 过滤等级 0.01 或 1 μm | 4 | - | - | 1/8, 1/4 | - | 1/8, 1/4, 3/8 | 1/8, 1/4, 3/8 |
| | | 6 | - | - | 1/4, 3/8, 1/2 | - | 1/4, 3/8, 1/2, 3/4 | 1/4, 3/8, 1/2, 3/4 |
| | | 9 | - | - | 3/4, 1 | 3/4, 1 | 1/2, 3/4, 1, 1 1/4, 1 1/2 | 1/2, 3/4, 1, 1 1/4, 1 1/2 |
| | | 12 | - | - | - | - | 1, 1 1/4, 1 1/2, 2 | - |
| 活性炭过滤器 MS-LFX 技术参数 → Internet: ms4-lfx; ms6-lfx; ms9-lfx; ms12-lfx | | | | | | | | |
|  | 用于去除液态或气态油性微粒 | 4 | - | - | 1/8, 1/4 | - | 1/8, 1/4, 3/8 | 1/8, 1/4, 3/8 |
| | | 6 | - | - | 1/4, 3/8, 1/2 | - | 1/4, 3/8, 1/2, 3/4 | 1/4, 3/8, 1/2, 3/4 |
| | | 9 | - | - | 3/4, 1 | 3/4, 1 | 1/2, 3/4, 1, 1 1/4, 1 1/2 | 1/2, 3/4, 1, 1 1/4, 1 1/2 |
| | | 12 | - | - | - | - | 1, 1 1/4, 1 1/2, 2 | - |
| 水分分离器 MS-LWS 技术参数 → Internet: ms6-lws; ms9-lws; ms12-lws | | | | | | | | |
|  | 去除气源中的冷凝水, 免维护 | 6 | - | - | 1/4, 3/8, 1/2 | - | 1/4, 3/8, 1/2, 3/4 | 1/4, 3/8, 1/2, 3/4 |
| | | 9 | - | - | 3/4, 1 | 3/4, 1 | 1/2, 3/4, 1, 1 1/4, 1 1/2 | 1/2, 3/4, 1, 1 1/4, 1 1/2 |
| | | 12 | - | - | - | - | 1, 1 1/4, 1 1/2, 2 | - |

主要特性

| 总产品范围, 用于 MS 系列气源处理装置 | | | | | | | | |
|--|---|----|------|-----|---------------|--------|---------------------------|---------------------------|
| 型号 | 简要说明 | 规格 | 气接口 | | | | | |
| | | | 快插接头 | 内螺纹 | | | 连接板, 带螺纹 | |
| | | | | M | G | NPT | G | NPT |
| 单个设备 | | | | | | | | |
| 减压阀 MS-LR 技术参数 → Internet: ms2-lr; ms4-lr; ms6-lr; ms9-lr; ms12-lr | | | | | | | | |
|  | 用于设置所需的工作压力, 4 种压力调节范围 | 2 | QS-6 | M5 | - | - | - | - |
| | | 4 | - | - | 1/8, 1/4 | - | 1/8, 1/4, 3/8 | 1/8, 1/4, 3/8 |
| | | 6 | - | - | 1/4, 3/8, 1/2 | - | 1/4, 3/8, 1/2, 3/4 | 1/4, 3/8, 1/2, 3/4 |
| | | 9 | - | - | 3/4, 1 | 3/4, 1 | 1/2, 3/4, 1, 1 1/4, 1 1/2 | 1/2, 3/4, 1, 1 1/4, 1 1/2 |
| | | 12 | - | - | - | - | 1, 1 1/4, 1 1/2, 2 | - |
| 减压阀 MS-LR-B 技术参数 → Internet: ms4-lr-b; ms6-lr-b | | | | | | | | |
|  | 用于设置所需的工作压力, 塑料壳体 | 4 | - | - | 1/4 | - | - | - |
| | | 6 | - | - | 1/2 | - | - | - |
| 减压阀 MS-LRB 技术参数 → Internet: ms4-lrb; ms6-lrb | | | | | | | | |
|  | 用于建立有着不同压力调节范围的集成安装减压阀。压力输出朝前或朝后。 | 4 | - | - | 1/4 | - | 1/8, 1/4, 3/8 | - |
| | | 6 | - | - | 1/2 | - | 1/4, 3/8, 1/2, 3/4 | - |
| 精密减压阀 MS-LRP 技术参数 → Internet: ms6-lrp | | | | | | | | |
|  | 用于精确设置所需的工作压力, 4 种压力调节范围, 压力迟滞 0.02 bar | 6 | - | - | 1/4, 3/8, 1/2 | - | 1/4, 3/8, 1/2, 3/4 | 1/4, 3/8, 1/2, 3/4 |
| | | | | | | | | |
| 精密减压阀 MS-LRPB 技术参数 → Internet: ms6-lrpb | | | | | | | | |
|  | 用于建立有着不同压力调节范围的集成安装减压阀。压力输出朝前或朝后。 | 6 | - | - | 1/2 | - | 1/4, 3/8, 1/2, 3/4 | - |
| | | | | | | | | |
| 电控减压阀 MS-LRE 技术参数 → Internet: ms6-lre | | | | | | | | |
|  | 电控可调减压阀, 4 种压力调节范围 | 6 | - | - | 1/4, 3/8, 1/2 | - | 1/4, 3/8, 1/2, 3/4 | 1/4, 3/8, 1/2, 3/4 |
| | | | | | | | | |
| 油雾器 MS-LOE 技术参数 → Internet: ms4-loe; ms6-loe; ms9-loe; ms12-loe | | | | | | | | |
|  | 给气源添加油, 量精确可调。油雾含量与气流量成正比。 | 4 | - | - | 1/8, 1/4 | - | 1/8, 1/4, 3/8 | 1/8, 1/4, 3/8 |
| | | 6 | - | - | 1/4, 3/8, 1/2 | - | 1/4, 3/8, 1/2, 3/4 | 1/4, 3/8, 1/2, 3/4 |
| | | 9 | - | - | 3/4, 1 | 3/4, 1 | 1/2, 3/4, 1, 1 1/4, 1 1/2 | 1/2, 3/4, 1, 1 1/4, 1 1/2 |
| | | 12 | - | - | - | - | 1, 1 1/4, 1 1/2, 2 | - |

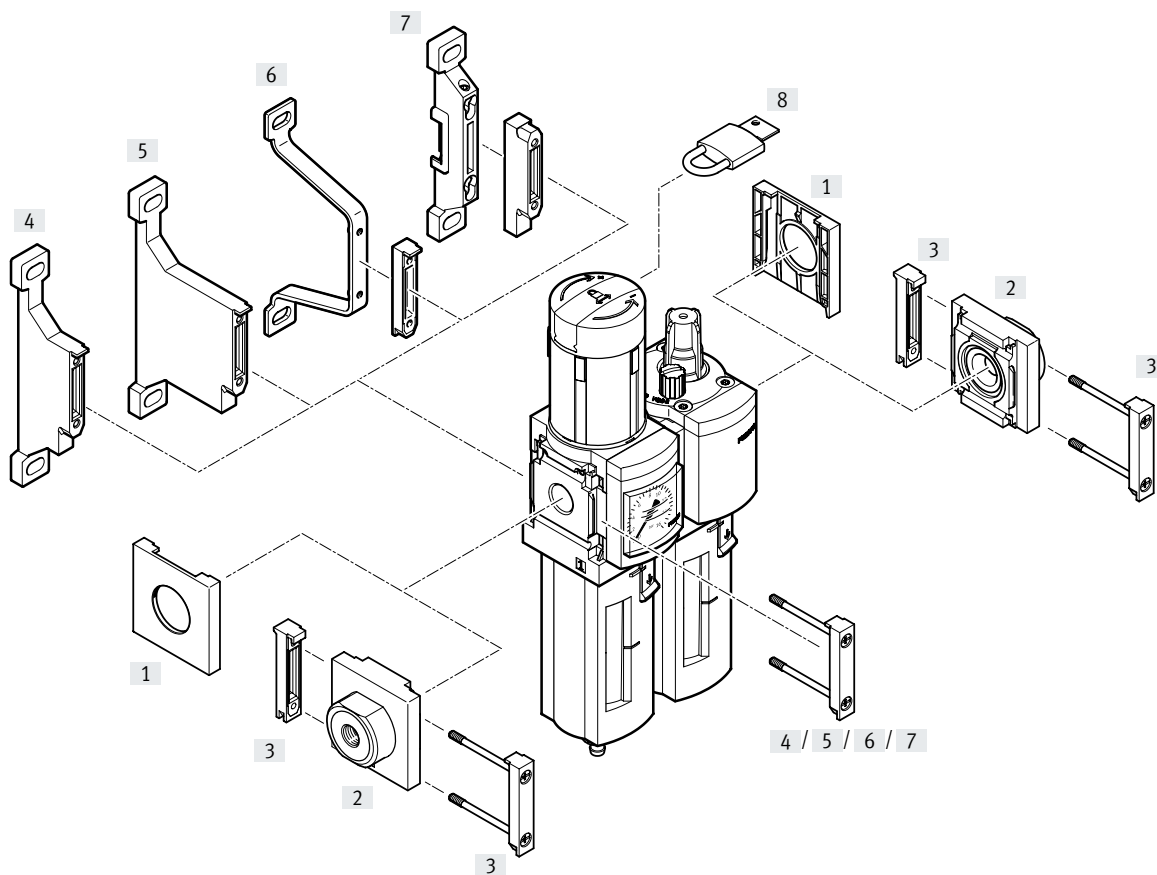
主要特性

| 总产品范围, 用于 MS 系列气源处理装置 | | | | | | | | |
|--|--|----|------|-----|---------------|--------|---------------------------|---------------------------|
| 型号 | 简要说明 | 规格 | 气接口 | | | | | |
| | | | 快插接头 | 内螺纹 | | | 连接板, 带螺纹 | |
| | | | | M | G | NPT | G | NPT |
| 单个设备 | | | | | | | | |
| 开关阀 MS-EM 技术参数 → Internet: ms4-em; ms6-em; ms9-em; ms12-em | | | | | | | | |
|  | 手控开关阀, 用于气动装置的增压和排气。 | 4 | - | - | 1/8, 1/4 | - | 1/8, 1/4, 3/8 | 1/8, 1/4, 3/8 |
| | | 6 | - | - | 1/4, 3/8, 1/2 | - | 1/4, 3/8, 1/2, 3/4 | 1/4, 3/8, 1/2, 3/4 |
| | | 9 | - | - | 3/4, 1 | 3/4, 1 | 1/2, 3/4, 1, 1 1/4, 1 1/2 | 1/2, 3/4, 1, 1 1/4, 1 1/2 |
| | | 12 | - | - | - | - | 1, 1 1/4, 1 1/2, 2 | - |
| 开关阀 MS-EE 技术参数 → Internet: ms4-ee; ms6-ee; ms9-ee; ms12-ee | | | | | | | | |
|  | 电控制开关阀, 用于气动装置的增压和排气。 | 4 | - | - | 1/8, 1/4 | - | 1/8, 1/4, 3/8 | 1/8, 1/4, 3/8 |
| | | 6 | - | - | 1/4, 3/8, 1/2 | - | 1/4, 3/8, 1/2, 3/4 | 1/4, 3/8, 1/2, 3/4 |
| | | 9 | - | - | 3/4, 1 | 3/4, 1 | 1/2, 3/4, 1, 1 1/4, 1 1/2 | 1/2, 3/4, 1, 1 1/4, 1 1/2 |
| | | 12 | - | - | - | - | 1, 1 1/4, 1 1/2, 2 | - |
| 开关阀 MS-EE-B 技术参数 → Internet: ms4-ee-b; ms6-ee-b | | | | | | | | |
|  | 塑料壳体的电控制开关阀, 用于气动装置的增压和排气。 | 4 | - | - | 1/4 | - | - | - |
| | | 6 | - | - | 1/2 | - | - | - |
| 软启动阀 MS-DL 技术参数 → Internet: ms4-dl; ms6-dl; ms12-dl | | | | | | | | |
|  | 气控软启动阀, 用于给气动装置慢慢增压和排气。 | 4 | - | - | 1/8, 1/4 | - | 1/8, 1/4, 3/8 | 1/8, 1/4, 3/8 |
| | | 6 | - | - | 1/4, 3/8, 1/2 | - | 1/4, 3/8, 1/2, 3/4 | 1/4, 3/8, 1/2, 3/4 |
| | | 12 | - | - | - | - | 1, 1 1/4, 1 1/2, 2 | - |
| 软启动阀 MS-DE 技术参数 → Internet: ms4-de; ms6-de; ms12-de | | | | | | | | |
|  | 电控制软启动阀, 用于给气动装置慢慢增压和排气。 | 4 | - | - | 1/8, 1/4 | - | 1/8, 1/4, 3/8 | 1/8, 1/4, 3/8 |
| | | 6 | - | - | 1/4, 3/8, 1/2 | - | 1/4, 3/8, 1/2, 3/4 | 1/4, 3/8, 1/2, 3/4 |
| | | 12 | - | - | - | - | 1, 1 1/4, 1 1/2, 2 | - |
| 开关阀 MS-EDE-B 技术参数 → Internet: ms4-edeb; ms6-edeb | | | | | | | | |
|  | 塑料壳体电控制软启动阀, 用于给气动装置慢慢增压和排气。 | 4 | - | - | 1/4 | - | - | - |
| | | 6 | - | - | 1/2 | - | - | - |
| 软启动/快排阀 MS-SV 技术参数 → Internet: ms6-sv; ms9-sv | | | | | | | | |
|  | 用于在气动管路系统中逐步建立压力, 并快速安全地排气。 安全类别高达 1, PL c | 6 | - | - | 1/2 | - | 1/4, 3/8, 1/2, 3/4 | 1/4, 3/8, 1/2, 3/4 |
| | | 9 | - | - | 3/4, 1 | 3/4, 1 | 1/2, 3/4, 1, 1 1/4, 1 1/2 | 1/2, 3/4, 1, 1 1/4, 1 1/2 |
|  | 安全类别高达 3, PL d 安全类别高达 4, PL e, 有可选扩展的情况下 | 6 | - | - | 1/2 | - | 1/4, 3/8, 1/2, 3/4 | 1/4, 3/8, 1/2, 3/4 |
| | | 9 | - | - | 3/4, 1 | 3/4, 1 | 1/2, 3/4, 1, 1 1/4, 1 1/2 | 1/2, 3/4, 1, 1 1/4, 1 1/2 |
|  | 安全类别高达 4, PL e | 6 | - | - | 1/2 | - | 1/4, 3/8, 1/2, 3/4 | - |
| | | 9 | - | - | 3/4, 1 | 3/4, 1 | 1/2, 3/4, 1, 1 1/4, 1 1/2 | - |

主要特性

| 总产品范围, 用于 MS 系列气源处理装置 | | | | | | | | |
|--|---------------------|----|------|-----|---------------|--------|---------------------------|---------------------------|
| 型号 | 简要说明 | 规格 | 气接口 | | | | | |
| | | | 快插接头 | 内螺纹 | | | 连接板, 带螺纹 | |
| | | | | M | G | NPT | G | NPT |
| 单个设备 | | | | | | | | |
| 膜片式空气干燥器 MS-LDM1 技术参数 → Internet: ms4-ldm; ms6-ldm | | | | | | | | |
|  | 无磨损膜片式干燥器, 内部耗气 | 4 | - | - | 1/8, 1/4 | - | 1/8, 1/4, 3/8 | 1/8, 1/4, 3/8 |
| | | 6 | - | - | 1/4, 3/8, 1/2 | - | 1/4, 3/8, 1/2, 3/4 | 1/4, 3/8, 1/2, 3/4 |
| 分支模块 MS-FRM 技术参数 → Internet: ms4-frm; ms6-frm; ms9-frm; ms12-frm | | | | | | | | |
|  | 气源分配器, 带 4 接口 | 4 | - | - | 1/8, 1/4 | - | 1/8, 1/4, 3/8 | - |
| | | 6 | - | - | 1/4, 3/8, 1/2 | - | 1/4, 3/8, 1/2, 3/4 | - |
| | | 9 | - | - | 3/4, 1 | 3/4, 1 | 1/2, 3/4, 1, 1 1/4, 1 1/2 | 1/2, 3/4, 1, 1 1/4, 1 1/2 |
| | | 12 | - | - | - | - | 1, 1 1/4, 1 1/2, 2 | - |
| 分气块 MS-FRM-FRZ 技术参数 → Internet: ms4-frm-frz; ms6-frm-frz | | | | | | | | |
|  | 气源分配器, 带 4 接口, 一半宽度 | 4 | - | - | - | - | - | - |
| | | 6 | - | - | - | - | - | - |
| 流量传感器 SFAM 技术参数 → Internet: sfam | | | | | | | | |
|  | 用于绝对流量信息和累计耗气量测量 | 6 | - | - | - | - | 1/2 | 1/2 |
| | | 9 | - | - | - | - | 1, 1 1/2 | 1, 1 1/2 |

外围元件一览



| 安装元件和附件 | | → Page/Internet |
|---------|------------------------|---------------------|
| [1] | 盖子 MS4/6-END | ms4-end, ms6-end |
| [2] | 连接板 SET MS4/6-AG... | ms4-ag, ms6-ag |
| [3] | 模块连接件 MS4/6-MV | ms4-mv, ms6-mv |
| [4] | 安装支架 MS4/6-WP | ms4-wp, ms6-wp |
| [5] | 安装支架 MS4/6-WPB | ms4-wp, ms6-wp |
| [6] | 安装支架 MS4/6-WPE | ms4-wp, ms6-wp |
| [7] | 安装支架 MS4/6-WPM | ms4-wp, ms6-wp |
| [8] | 挂锁 LRVS-D | 17 |

型号代码

| | |
|------------|--------------|
| 001 | 系列 |
| MSB | 气源处理元件 MS 系列 |
| 002 | 规格 |
| 4 | 模块宽度 40 mm |
| 003 | 气接口 |
| 1/8 | 内螺纹 G1/8 |
| 1/4 | 内螺纹 G1/4 |
| 004 | 功能 |
| FRC | |

| | |
|-------------|---|
| 005 | 气源处理元件配备 |
| J1 | 过滤减压阀, 0.5 ... 12 bar, 40 µm, 塑料滤杯, 手动冷凝水排放装置, 可锁定旋转手柄 |
| J2 | 过滤减压阀, 0.5 ... 12 bar, 40 µm, 塑料滤杯, 全自动冷凝水排放装置, 可锁定旋转手柄 |
| J3 | 过滤减压阀, 0.5 ... 12 bar, 5 µm, 塑料滤杯, 手动冷凝水排放装置, 可锁定旋转手柄 |
| J5 | 过滤减压阀, 0.3 ... 7 bar, 40 µm, 塑料滤杯, 手动冷凝水排放装置, 可锁定旋转手柄 |
| J120 | 过滤减压阀, 可锁定, 0.3 ... 7 bar, 40 µm, 塑料滤杯, 手动冷凝水排放装置, MPa, 可锁定旋转手柄 |
| M1 | 油雾器, 塑料滤杯 |

| | |
|------------|-------------|
| 006 | 气流方向 |
| | 气流方向, 从左到右 |
| Z | 气流方向, 从右到左 |

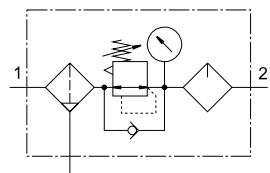
型号代码

| | | |
|------------|--------------|--|
| 001 | 系列 | |
| MSB | 气源处理元件 MS 系列 | |
| 002 | 规格 | |
| 6 | 模块宽度 62 mm | |
| 003 | 气接口 | |
| 1/4 | 内螺纹 G1/4 | |
| 3/8 | 内螺纹 G3/8 | |
| 1/2 | 内螺纹 G1/2 | |
| 004 | 功能 | |
| FRC | | |

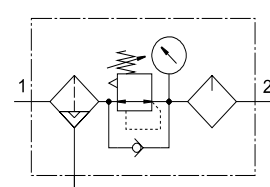
| | | |
|-------------|---|--|
| 005 | 气源处理元件配备 | |
| J1 | 过滤减压阀, 0.5 ... 12 bar, 40 µm, 塑料滤杯, 手动冷凝水排放装置, 可锁定旋转手柄 | |
| J2 | 过滤减压阀, 0.5 ... 12 bar, 40 µm, 塑料滤杯, 全自动冷凝水排放装置, 可锁定旋转手柄 | |
| J3 | 过滤减压阀, 0.5 ... 12 bar, 5 µm, 塑料滤杯, 手动冷凝水排放装置, 可锁定旋转手柄 | |
| J5 | 过滤减压阀, 0.3 ... 7 bar, 40 µm, 塑料滤杯, 手动冷凝水排放装置, 可锁定旋转手柄 | |
| J9 | 过滤减压阀, 0.5 ... 12 bar, 5 µm, 金属滤杯, 带手动冷凝水排放装置, 可锁定旋转手柄 | |
| J10 | 过滤减压阀, 0.5 ... 12 bar, 5 µm, 金属滤杯, 带全自动冷凝水排放装置, 可锁定旋转手柄 | |
| J11 | 过滤减压阀, 0.5 ... 12 bar, 40 µm, 金属滤杯, 带手动冷凝水排放装置, 可锁定旋转手柄 | |
| J12 | 过滤减压阀, 0.5 ... 12 bar, 40 µm, 金属滤杯, 带全自动冷凝水排放装置, 可锁定旋转手柄 | |
| J120 | 过滤减压阀, 可锁定, 0.3 ... 7 bar, 40 µm, 塑料滤杯, 手动冷凝水排放装置, MPa, 可锁定旋转手柄 | |
| M1 | 油雾器, 塑料滤杯 | |
| M2 | 油雾器, 金属滤杯 | |
| 006 | 气流方向 | |
| | 气流方向, 从左到右 | |
| Z | 气流方向, 从右到左 | |





技术参数

带手动旋转冷凝水排放装置



全自动冷凝水排放装置



-  - 流量
850 ... 4800 l/min
-  - 温度范围
-10 ... +60°C
-  - 工作范围
1.5 ... 20 bar
-  - www.festo.com



- 过滤器、减压阀和油雾器三联件
- 大流量，去污效率高
- 良好的调节特性，最小的压力迟滞
- 通过锁定旋转手柄，保护设置数值
- 可锁定旋转手柄
- 两种压力调节范围：
0.3... 7 bar 和 0.5 ... 12 bar
- 可选手动或全自动冷凝水排放装置
- 可选滤芯 5 μm 或 40 μm
- 滤芯
→ 页码 17
Festo 专用油 → 页码 17

| 主要技术参数 规格 | MSB4 | MSB6 |
|--------------|--|------|
| 气接口 1, 2 | G1/8 | - |
| | G1/4 | G1/4 |
| | - | G3/8 |
| | - | G1/2 |
| 结构特点 | 带压力表的过滤减压阀 标准比例油雾器 | |
| 减压阀功能 | 输出压力恒定，带主压补偿，带回流，带二级排气 | |
| 安装方式 | 通过附件 | |
| 安装位置 | 垂直 ±5° | |
| 过滤等级 [μm] | 5 | |
| | 40 | |
| 输出空气的纯净度等级 | 压缩空气，符合 ISO 8573-1:2010 [6:4:-] (过滤等级 5 μm) | |
| | 压缩空气，符合 ISO 8573-1:2010 [7:4:-] (过滤等级 40 μm) | |
| 滤杯 | 塑料滤杯 | 塑料滤杯 |
| | - | 金属滤杯 |
| 冷凝水排放装置 | 手动 | |
| | 全自动冷凝水排放装置 | |
| 驱动手柄锁 | 带锁定旋转手柄，可用附件锁定 | |
| 压力调节范围 [bar] | 0.3 ... 7 | |
| | 0.5 ... 12 | |
| 压力显示 | 通过压力表 | |

注意：该产品符合 ISO 1179-1 和 ISO 228-1 标准。

技术参数

| | | | | | |
|--|------------------|------|------|------|------|
| 标准额定流量 $q_{N^{1)}$ [l/min] | | | | | |
| 规格 | MSB4 | | | MSB6 | |
| 气接口 | G1/8 | G1/4 | G1/4 | G3/8 | G1/2 |
| 压力调节范围 0.3 ... 7 bar | | | | | |
| 过滤等级 | 40 μm | - | 1400 | - | 4800 |
| 压力调节范围 0.5 ... 12 bar | | | | | |
| 过滤等级 | 5 μm | - | 850 | - | 3600 |
| | 40 μm | 850 | 900 | 1900 | 3500 |

1) 测量条件: $p_1 = 10 \text{ bar}$ 和 $p_2 = 6 \text{ bar}$, $\Delta p = 1 \text{ bar}$

† 125 l/min 必须达到, 一遍全自动冷凝水排放装置能正确关闭。

| | | | | | |
|-------------------------|----------------------------------|--|------------|----------------------------------|----------|
| 工作和环境条件 | | | | | |
| 冷凝水排放装置 | 手动 | | | 全自动冷凝水排放装置 | |
| 规格 | MSB4 | | MSB6 | | MSB6 |
| 工作范围 [bar] | 1.5 ... 14 | | 1.5 ... 20 | | 2 ... 12 |
| 工作介质 | 压缩空气, 符合 ISO 8573-1:2010 [-:4:-] | | | 压缩空气, 符合 ISO 8573-1:2010 [7:4:-] | |
| | 惰性气体 | | | | |
| 工作/先导介质注意实现 | 可用润滑介质工作 (今后须始终使用润滑介质) | | | | |
| 环境温度 [°C] | -10 ... +60 | | | | |
| 介质温度 [°C] | -10 ... +60 | | | | |
| 贮存温度 [°C] | -10 ... +60 | | | | |
| 耐腐蚀等级 CRC ¹⁾ | 2 | | | | |
| 食品安全 ²⁾ | 见补充材料信息 | | | | |

1) 耐腐蚀等级 CRC 2, 符合 Festo FN 940070 标准

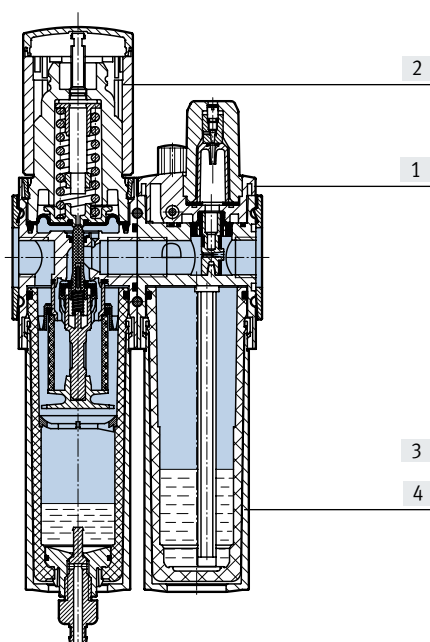
中度耐腐蚀能力。有可能会产生冷凝水的应用场合。用于表面装饰要求的外部可视件, 与典型的工业应用场合环境气候直接接触。

2) 更详细信息: www.festo.com/catalogue/ms → Support/Downloads

| | | |
|---------------|------|------|
| 重量 [g] | | |
| 规格 | MSB4 | MSB6 |
| 带塑料滤杯 | 500 | 1495 |
| 带金属滤杯 | - | 1713 |

材料

剖面图



| | | |
|---------------|------|--------|
| 气源处理元件 | | |
| [1] | 壳体 | 压铸铝 |
| [2] | 旋转手柄 | PA/POM |
| [3] | 塑料滤杯 | PC |
| [4] | 金属滤杯 | 锻造铝合金 |
| - | 密封件 | NBR |

技术参数

标准流量 q_n 与输出压力 p_2 的关系

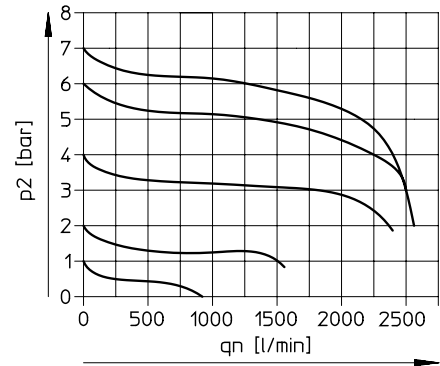
压力调节范围 0.3 ... 7 bar

过滤等级 5 μm

过滤等级 40 μm

MSB4-1/4

输入压力 $p_1 = 10$ bar



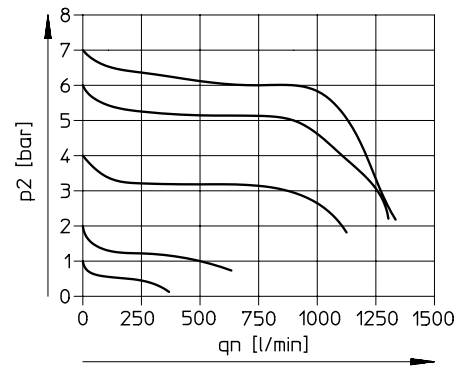
压力调节范围 0.5 ... 12 bar

过滤等级 5 μm

过滤等级 40 μm

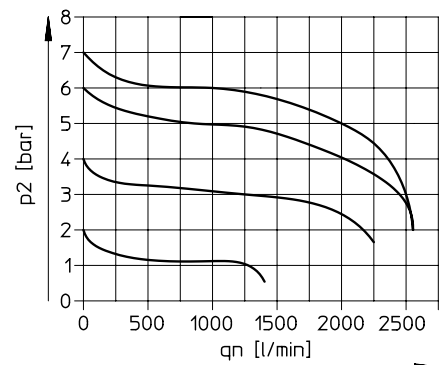
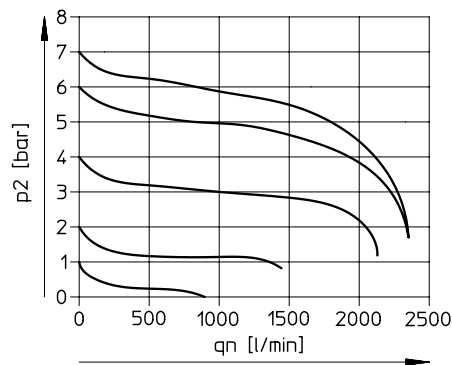
MSB4-1/8

输入压力 $p_1 = 10$ bar



MSB4-1/4

输入压力 $p_1 = 10$ bar



技术参数

标准流量 q_n 与输出压力 p_2 的关系

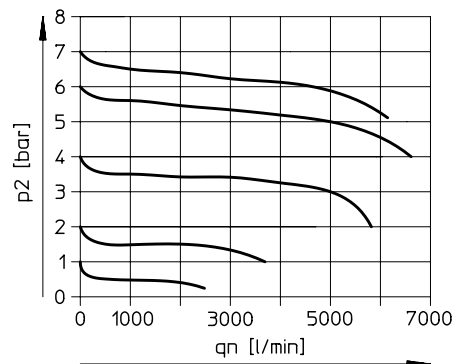
压力调节范围 0.3 ... 7 bar

过滤等级 5 μm

过滤等级 40 μm

MSB6-1/2

输入压力 $p_1 = 10$ bar



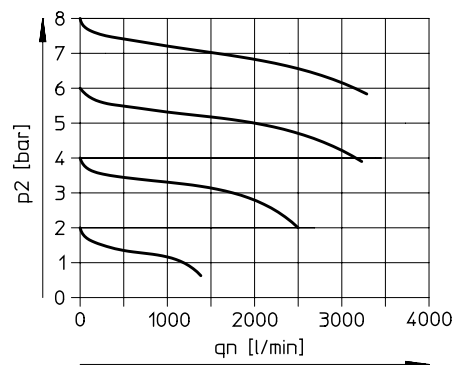
压力调节范围 0.5 ... 12 bar

过滤等级 5 μm

过滤等级 40 μm

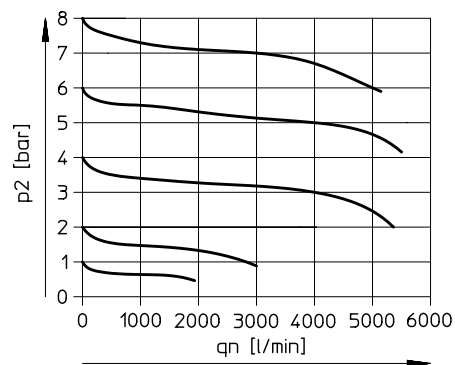
MSB6-1/4

输入压力 $p_1 = 10$ bar



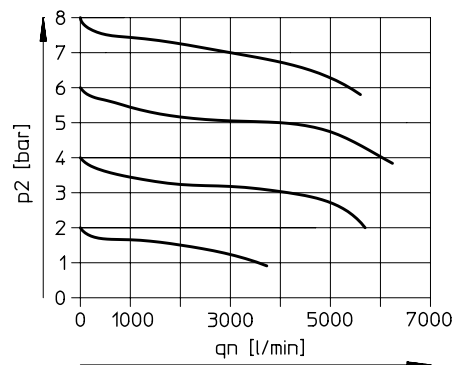
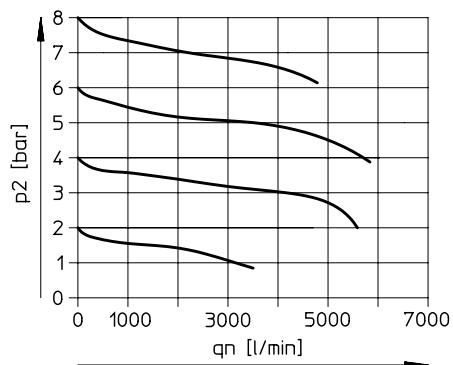
MSB6-3/8

输入压力 $p_1 = 10$ bar



MSB6-1/2

输入压力 $p_1 = 10$ bar

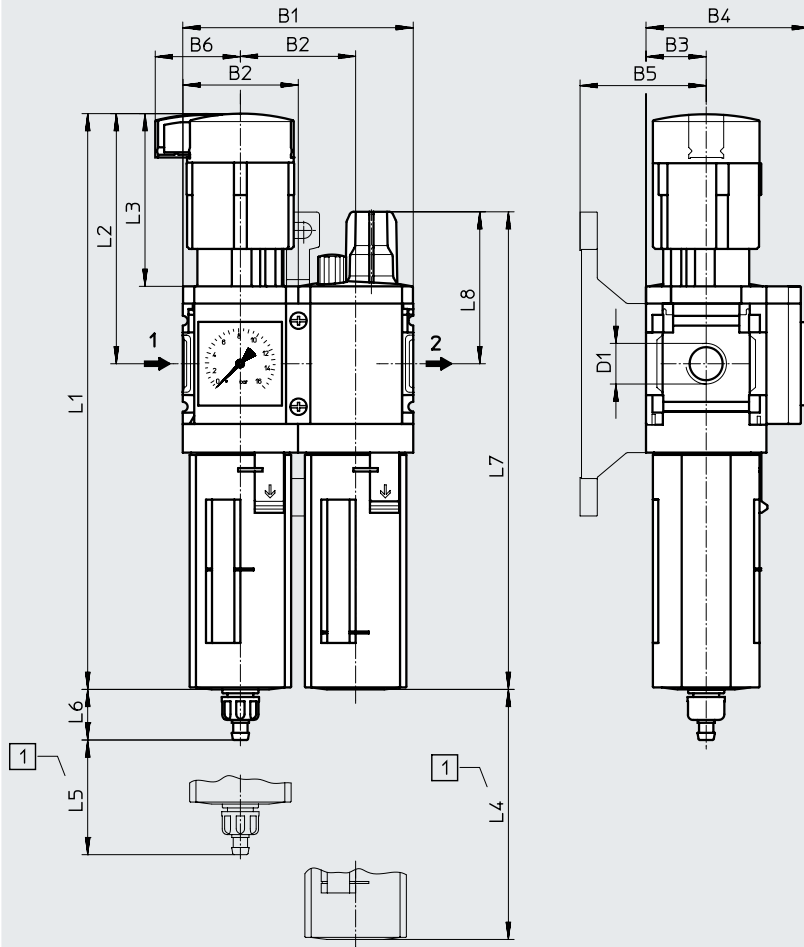


技术参数

尺寸

CAD 相关数据 → www.festo.com

通过压力表, 显示单位 [bar]



[1] 安装尺寸

→ 气流方向

| 型号 | B1 | B2 | B3 | B4 | B5 | B6 | D1 | L1 | L2 | L3 | L4 | L5 | L6 冷凝水排放装置 | | L7 | L8 |
|----------|------|------|----|----|----|------|------|-------|-------|------|-----|----|---------------|--------------------|-------|------|
| | | | | | | | | | | | | | 手动 | 全自动冷 凝水 排放装置 | | |
| MSB4-1/8 | 80.4 | 40.2 | 21 | 57 | 44 | 29.7 | G1/8 | 201 | 87 | 60 | 80 | 25 | 17.7 | 20.4 | 167 | 53 |
| MSB4-1/4 | | | | | | | G1/4 | | | | | | | | | |
| MSB6-1/4 | 124 | 62 | 31 | 77 | 54 | 38.8 | G1/4 | 284.8 | 134.5 | 95.5 | 130 | 68 | 15.8 | 18.5 | 215.3 | 65.6 |
| MSB6-3/8 | | | | | | | G3/8 | | | | | | | | | |
| MSB6-1/2 | | | | | | | G1/2 | | | | | | | | | |

注意: 该产品符合 ISO 1179-1 和 ISO 228-1 标准。

技术参数

★ 核心产品范围

| 订货数据 | | | | | |
|---|------|------------|-----------|--------------------|-----------------------|
| 规格 | 接口 | 冷凝水排放装置 | 过滤等级 [µm] | 订货号 | 型号 |
| 压力调节范围 0.5 ... 12 bar, 塑料滤杯, 压力表, 外圈刻度 bar 和内圈刻度 psi | | | | | |
| 气流方向: 从左到右 | | | | | |
| MSB4 | G1/4 | 手动 | 40 | ★ 531117 | MSB4-1/4-FRC5:j1M1 |
| MSB6 | G1/2 | 手动 | 40 | ★ 530244 | MSB6-1/2-FRC5:j1M1 |
| 气流方向: 从右到左 | | | | | |
| MSB4 | G1/4 | 手动 | 40 | 531118 | MSB4-1/4-FRC5:j1M1-Z |
| MSB6 | G1/2 | 手动 | 40 | 530245 | MSB6-1/2-FRC5:j1M1-Z |
| 订货数据 | | | | | |
| 规格 | 接口 | 冷凝水排放装置 | 过滤等级 [µm] | 订货号 | 型号 |
| 压力调节范围 0.3 ... 7 bar, 塑料滤杯, 压力表, 外圈刻度 MPa | | | | | |
| MSB4 | G1/4 | 手动 | 40 | 8042669 | MSB4-1/4-FRC13:j120M1 |
| MSB6 | G1/2 | 手动 | 40 | 8042673 | MSB6-1/2-FRC13:j120M1 |
| 压力调节范围 0.3 ... 7 bar, 塑料滤杯, 压力表, 外圈刻度 bar 和内圈刻度 psi | | | | | |
| MSB4 | G1/4 | 手动 | 40 | 531109 | MSB4-1/4-FRC1:j5M1 |
| MSB6 | G1/2 | 手动 | 40 | 530230 | MSB6-1/2-FRC1:j5M1 |
| 压力调节范围 0.5 ... 12 bar, 塑料滤杯, 压力表, 外圈刻度 bar 和内圈刻度 psi | | | | | |
| MSB4 | G1/8 | 手动 | 40 | 531133 | MSB4-1/8-FRC5:j1M1 |
| | G1/4 | | 5 | 531121 | MSB4-1/4-FRC7:j3M1 |
| | G1/4 | 全自动冷凝水排放装置 | 40 | 531119 | MSB4-1/4-FRC6:j2M1 |
| MSB6 | G1/4 | 手动 | 40 | 530268 | MSB6-1/4-FRC5:j1M1 |
| | G3/8 | | 40 | 530292 | MSB6-3/8-FRC5:j1M1 |
| | G1/2 | 5 | 530248 | MSB6-1/2-FRC7:j3M1 | |
| | G1/2 | 全自动冷凝水排放装置 | 40 | 530246 | MSB6-1/2-FRC6:j2M1 |
| 压力调节范围 0.5 ... 12 bar, 金属滤杯, 压力表, 外圈刻度 bar 和内圈刻度 psi | | | | | |
| MSB6 | G1/2 | 手动 | 40 | 530252 | MSB6-1/2-FRC9:j11M2 |
| | | | 5 | 530234 | MSB6-1/2-FRC11:j9M2 |
| | | 全自动冷凝水排放装置 | 40 | 530232 | MSB6-1/2-FRC10:j12M2 |
| | | | 5 | 530236 | MSB6-1/2-FRC12:j10M2 |

附件

滤芯

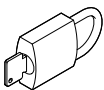


| 订货数据 | | 订货号 | 型号 |
|------|--------------|--------|-----------|
| 规格 | 过滤等级 [μm] | | |
| MS4 | 5 (颜色: 蓝色) | 534501 | MS4-LFP-C |
| | 40 (颜色: 白色) | 534502 | MS4-LFP-E |
| MS6 | 5 (颜色: 蓝色) | 534499 | MS6-LFP-C |
| | 40 (颜色: 白色) | 534500 | MS6-LFP-E |

专用油



| 订货数据 | | 订货号 | 型号 |
|------|--|--------|---------|
| 供货范围 | | | |
| 1 升 | | 152811 | OFSW-32 |

| 订货数据 - 挂锁 LRVS-D | | | |
|---|--------|--------|--------|
| | 重量 [g] | 订货号 | 型号 |
|  | 120 | 193786 | LRVS-D |