

水分离器 MS-LWS, MS 系列

FESTO



主要特性

MS 系列气源处理装置

为各类应用场合提供解决方案

Festo 的 MS 系列产品范围庞大，功能强大，有多种功能选择，为气源处理提供完整的解决方案。适用于简单的常规应用场合，还可为特定应用提供最高质量标准的解决方案。可现货提供单个元件、预装配组合，并可根据应用场合提供产品组合或完整的交钥匙解决方案。MS 系列的五种规格对空间要求很小，却能提供最大的流量。

CAD 模型和配置器

用于为特定应用场合规划和选择单个元件和组合时便利的辅助工具。产品配置器让您快速配置定制化解决方案，从容地导出订货数据。

工程设计工具

选型工具，用于选择正确的气源处理装置，避免选型过大，输出正确质量等级的气源：

→ www.festo.com/engineering/service-unit

可自由组合的功能模块

功能模块包括减压阀、带安全功能的开关和软启动阀、过滤器、压力和流量传感器、干燥器、传感器和油雾器。通过组合装配，可为每个应用场合找到适用的解决方案。它们采用模块化的结构，所以元件可自由组合。采用简单的连接技术，替换单个模块时，不需要拆卸整个组合，节省了时间。而且，许多元件获得了 UL 和 ATEX 认证。

Air quality

This program supports configuring an appropriate service unit. Please insert the required air cleanliness either by your application or an ISO-code or by direct selection of air filters.

Selection criteria: Application

Filter combination is proposed based upon your selected application

- standard pneumatics operation of valves and cylinders, e.g. in automotive industry, secondary packaging
- mining and building industry applications without special air cleanliness requirements
- application of pressure operated tools and machines pneumatic hammer, air engine, positioning with proportional valve

- electronic, flatpanel and solar industry, textile and paper production application with residual oil content <math>< 0.5 \text{ mg/m}^3</math>

- painting, powder coating, air bearing application with residual oil content <math>< 0.01 \text{ mg/m}^3</math>

- food and beverage industry, optics application with residual oil content <math>< 0.003 \text{ mg/m}^3</math> reduction of oil vapours and aromas

Selection criteria: ISO-class

Filter combination is proposed based upon the air cleanliness class according to ISO 8573-1:2019

particle : 4 * : oil



* Downstream from the compressor the water content is assumed to be ISO class 4, better classes can be achieved by applying an adsorption dryer PD4D or a membrane dryer LDM1

Direct filter selection

Independent selection of filter combination

- 40 µm Filter
- 5 µm Filter
- 1 µm Fine Filter
- 0.01 µm Micro Filter *
- Active Carbon Filter



* To enhance the filter lifetime and in consequence the maintenance interval arrange a 1 µm Fine Filter in front of the 0.01 µm Micro Filter as a preliminary filter.

集成传感器

压力和流量传感器



- 通过受控的过程确保机器利用率的最大化
- 确保系统的气源处理和气源的可靠性
- 可集成或单独使用
- 易于用 M8/M12 插头连接

安全功能

软启动/快排阀 MS6-SV/MS9-SV



- 确保系统快速、可靠地排气，安全性能等级可达 e，符合 EN ISO 13849-1
- 集成软启动功能

节能

气源处理装置组合 MSE6



- 全自动监控和调节气源
- 在待机模式下自动切断气源
- 泄漏检测和通知
- 相关过程数据的状态监控

混合安装不同规格



- 较小规格的流量优化增加 18%
- 能效优异
- 成本优化组合 – 最多节省 30%!

规格差异

规格		MS2	MS4	MS6	MS9	MS12
模块宽度	[mm]	25	40	62	90	124
接口尺寸		M5, QS-6	G1/8, G1/4, G3/8	G1/4, G3/8, G1/2, G3/4	G1/2, G3/4, G1, G1 1/4, G1 1/2	G1, G1 1/4, G1 1/2, G2
标准额定流量 qnN ¹⁾	[l/min]	350	1800	6500	20000	22000

1) 用减压阀 MS-LR 举例

主要特性

注意 信息

接下来几页会提供完整的 MS 系列处理装置产品范围概览。

您可在相应气源处理元件各自的文档中查找到详细信息和所有技术参数。

诸如连接板或安装支架这样的附件可通过配置器或单独订购。

气源处理装置组合的结构特点







气源处理装置内单个元件的顺序与安全性和功能性相关。不在气流方向上以随意顺序来装配气源处理装置。需要遵循一定的限制和规则。

用于气源处理装置 MSB 的配置器是给源处理装置排序的可靠、便利的工具。确保适用的规则得到遵守。最终，您将得到完全装配好的组合，如果您需要，还可提供 UL 或 ATEX 证书。当给个性化配置和订购的气源处理装置排序时，必须遵守右侧的规则：

- 在气流方向上只允许排列相同或较小压力调节范围的减压阀 MS-LFR/LR/LRP/LRE
- 在气流方向上，只允许以升序的过滤精度来安排过滤器 MSL-FR/LF/LFM/LFX
- 在气流方向上，油雾器 MS-LOE 不允许排列在过滤器 MS-LFR/LFM/LF/LFX、水分离器 MS-LWS 或膜片式空气干燥器 MS-LDM1 的上游
- 在气流方向上，超精细过滤器 MS-LFM 必须安装在活性炭过滤器 MS-LFX 或膜片式空气干燥器 MS-LDM1 的上游
- 流量传感器 SFAM 不能直接安装在减压阀 MS-LFR/LR 的下游；两者之间必须安装一个分支模块 MS-FRM
- 在气流方向上，软启动/快速排气阀 MS-SV 必须是最末一个气源处理元件

总产品范围，用于 MS 系列气源处理装置								
型号	简要说明	规格	气接口					
			快插接头	内螺纹			连接板，带螺纹	
				M	G	NPT	G	NPT
组合								
气源处理装置组合 MSB-FRC 技术参数 → Internet: msb								
	过滤减压阀和油雾器的组合	4	-	-	1/8, 1/4	-	-	-
		6	-	-	1/4, 3/8, 1/2	-	-	-
气源处理装置组合 MSB 技术参数 → Internet: msb								
	7 种组合，预定义	4	-	-	1/4	-	-	-
		6	-	-	1/2	-	-	-
	可自由配置的组合	4	-	-	1/8, 1/4	-	1/8, 1/4, 3/8	1/8, 1/4, 3/8
		6	-	-	1/4, 3/8, 1/2	-	1/4, 3/8, 1/2, 3/4	1/4, 3/8, 1/2, 3/4
		9	-	-	3/4, 1	3/4, 1	1/2, 3/4, 1, 1 1/4, 1 1/2	1/2, 3/4, 1, 1 1/4, 1 1/2
气源处理装置组合 MSE6 技术参数 → Internet: mse6								
	组合带现场总线接口，用于测量压力、流量和耗气量	6	-	-	-	-	1/2	-

主要特性

总产品范围，用于 MS 系列气源处理装置								
型号	简要说明	规格	气接口					
			快插接头	内螺纹			连接板，带螺纹	
				M	G	NPT	G	NPT
单个设备								
过滤减压阀 MS-LFR 技术参数 → Internet: ms2-lfr; ms4-lfr; ms6-lfr; ms9-lfr; ms12-lfr								
	集过滤器和减压阀为一体，过滤等级 5 或 40 μm	2	QS-6	M5	-	-	-	-
		4	-	-	1/8, 1/4	-	1/8, 1/4, 3/8	1/8, 1/4, 3/8
		6	-	-	1/4, 3/8, 1/2	-	1/4, 3/8, 1/2, 3/4	1/4, 3/8, 1/2, 3/4
		9	-	-	3/4, 1	3/4, 1	1/2, 3/4, 1, 1 1/4, 1 1/2	1/2, 3/4, 1, 1 1/4, 1 1/2
		12	-	-	-	-	1, 1 1/4, 1 1/2, 2	-
过滤减压阀 MS-LFR 技术参数 → Internet: ms4-lfr-b; ms6-lfr-b								
	集过滤器和减压阀为一体，过滤等级 5 或 40 μm	4	-	-	1/4	-	-	-
		6	-	-	1/2	-	-	-
过滤器 MS-LF 技术参数 → Internet: ms-lf								
	过滤等级 5 或 40 μm	4	-	-	1/8, 1/4	-	1/8, 1/4, 3/8	1/8, 1/4, 3/8
		6	-	-	1/4, 3/8, 1/2	-	1/4, 3/8, 1/2, 3/4	1/4, 3/8, 1/2, 3/4
		9	-	-	3/4, 1	3/4, 1	1/2, 3/4, 1, 1 1/4, 1 1/2	1/2, 3/4, 1, 1 1/4, 1 1/2
		12	-	-	-	-	1, 1 1/4, 1 1/2, 2	-
精细和超精细过滤器 MS-LFM 技术参数 → Internet: ms-lfm								
	过滤等级 0.01 或 1 μm	4	-	-	1/8, 1/4	-	1/8, 1/4, 3/8	1/8, 1/4, 3/8
		6	-	-	1/4, 3/8, 1/2	-	1/4, 3/8, 1/2, 3/4	1/4, 3/8, 1/2, 3/4
		9	-	-	3/4, 1	3/4, 1	1/2, 3/4, 1, 1 1/4, 1 1/2	1/2, 3/4, 1, 1 1/4, 1 1/2
		12	-	-	-	-	1, 1 1/4, 1 1/2, 2	-
活性炭过滤器 MS-LFX 技术参数 → Internet: ms-lfx								
	用于去除液态或气态油性微粒	4	-	-	1/8, 1/4	-	1/8, 1/4, 3/8	1/8, 1/4, 3/8
		6	-	-	1/4, 3/8, 1/2	-	1/4, 3/8, 1/2, 3/4	1/4, 3/8, 1/2, 3/4
		9	-	-	3/4, 1	3/4, 1	1/2, 3/4, 1, 1 1/4, 1 1/2	1/2, 3/4, 1, 1 1/4, 1 1/2
		12	-	-	-	-	1, 1 1/4, 1 1/2, 2	-
水分离器 MS-LWS 技术参数 → Internet: ms-lws								
	去除气源中的冷凝水，免维护	6	-	-	1/4, 3/8, 1/2	-	1/4, 3/8, 1/2, 3/4	1/4, 3/8, 1/2, 3/4
		9	-	-	3/4, 1	3/4, 1	1/2, 3/4, 1, 1 1/4, 1 1/2	1/2, 3/4, 1, 1 1/4, 1 1/2
		12	-	-	-	-	1, 1 1/4, 1 1/2, 2	-



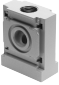

主要特性

总产品范围, 用于 MS 系列气源处理装置								
型号	简要说明	规格	气接口					
			快插接头	内螺纹			连接板, 带螺纹	
				M	G	NPT	G	NPT
单个设备								
减压阀 MS-LR								技术参数 → Internet: ms-lr
	用于设置所需的工作压力, 4 种压力调节范围	2	QS-6	M5	-	-	-	-
		4	-	-	1/8, 1/4	-	1/8, 1/4, 3/8	1/8, 1/4, 3/8
		6	-	-	1/4, 3/8, 1/2	-	1/4, 3/8, 1/2, 3/4	1/4, 3/8, 1/2, 3/4
		9	-	-	3/4, 1	3/4, 1	1/2, 3/4, 1, 1 1/4, 1 1/2	1/2, 3/4, 1, 1 1/4, 1 1/2
		12	-	-	-	-	1, 1 1/4, 1 1/2, 2	-
减压阀 MS-LR-B								技术参数 → Internet: ms4-lr-b; ms6-lr-b
	用于设置所需的工作压力, 塑料壳体	4	-	-	1/4	-	-	-
		6	-	-	1/2	-	-	-
减压阀 MS-LRB								技术参数 → Internet: ms-lrb
	用于建立有着不同压力调节范围的集成安装减压阀。压力输出朝前或朝后。	4	-	-	1/4	-	1/8, 1/4, 3/8	-
		6	-	-	1/2	-	1/4, 3/8, 1/2, 3/4	-
精密减压阀 MS-LRP								技术参数 → Internet: ms-lrplrp
	用于精确设置所需的工作压力, 4 种压力调节范围, 压力迟滞 0.02 bar	6	-	-	1/4, 3/8, 1/2	-	1/4, 3/8, 1/2, 3/4	1/4, 3/8, 1/2, 3/4
精密减压阀 MS-LRPB								技术参数 → Internet: ms-lrpb
	用于建立有着不同压力调节范围的集成安装减压阀。压力输出朝前或朝后。	6	-	-	1/2	-	1/4, 3/8, 1/2, 3/4	-
电控精密减压阀 MS-LRE								技术参数 → Internet: ms-lre
	电控可调减压阀, 4 种压力调节范围	6	-	-	1/4, 3/8, 1/2	-	1/4, 3/8, 1/2, 3/4	1/4, 3/8, 1/2, 3/4
油雾器 MS-LOE								技术参数 → Internet: ms-loe
	给气源添加油, 量精确可调。油雾含量与气流成正比。	4	-	-	1/8, 1/4	-	1/8, 1/4, 3/8	1/8, 1/4, 3/8
		6	-	-	1/4, 3/8, 1/2	-	1/4, 3/8, 1/2, 3/4	1/4, 3/8, 1/2, 3/4
		9	-	-	3/4, 1	3/4, 1	1/2, 3/4, 1, 1 1/4, 1 1/2	1/2, 3/4, 1, 1 1/4, 1 1/2
		12	-	-	-	-	1, 1 1/4, 1 1/2, 2	-

主要特性

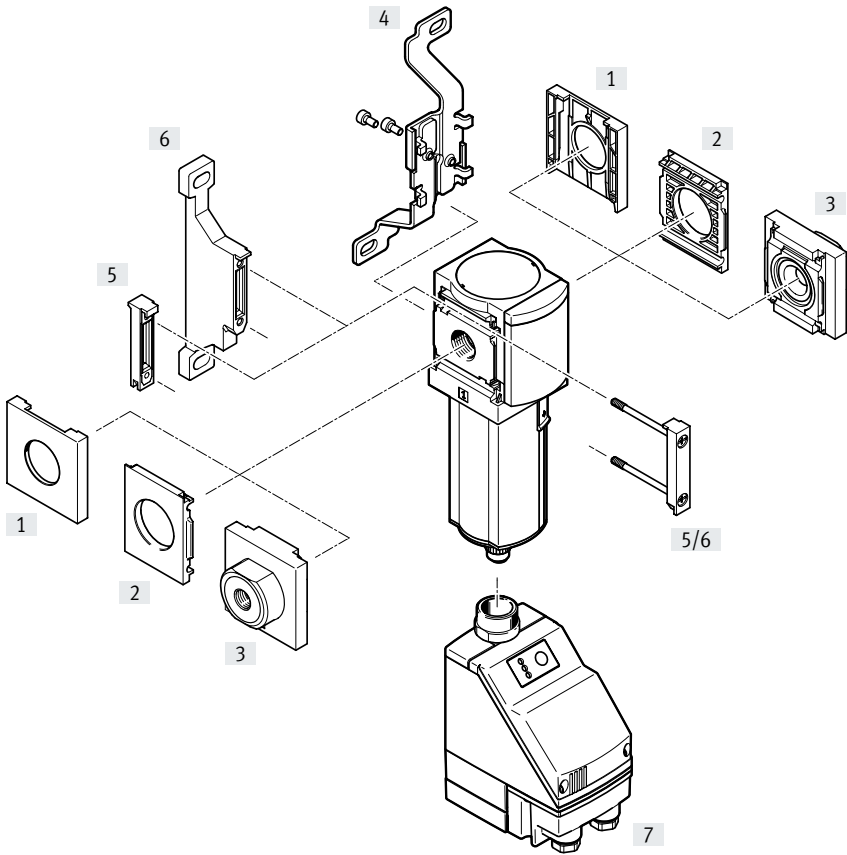
总产品范围, 用于 MS 系列气源处理装置								
型号	简要说明	规格	气接口					
			快插接头	内螺纹			连接板, 带螺纹	
				M	G	NPT	G	NPT
单个设备								
开关阀 MS-EM 技术参数 → Internet: ms-em								
	手控开关阀, 用于气动装置的增压和排气。	4	-	-	1/8, 1/4	-	1/8, 1/4, 3/8	1/8, 1/4, 3/8
		6	-	-	1/4, 3/8, 1/2	-	1/4, 3/8, 1/2, 3/4	1/4, 3/8, 1/2, 3/4
		9	-	-	3/4, 1	3/4, 1	1/2, 3/4, 1, 1 1/4, 1 1/2	1/2, 3/4, 1, 1 1/4, 1 1/2
		12	-	-	-	-	1, 1 1/4, 1 1/2, 2	-
开关阀 MS-EE 技术参数 → Internet: ms4-ee; ms6-ee; ms9-ee; ms12-ee								
	电控制开关阀, 用于气动装置的增压和排气。	4	-	-	1/8, 1/4	-	1/8, 1/4, 3/8	1/8, 1/4, 3/8
		6	-	-	1/4, 3/8, 1/2	-	1/4, 3/8, 1/2, 3/4	1/4, 3/8, 1/2, 3/4
		9	-	-	3/4, 1	3/4, 1	1/2, 3/4, 1, 1 1/4, 1 1/2	1/2, 3/4, 1, 1 1/4, 1 1/2
		12	-	-	-	-	1, 1 1/4, 1 1/2, 2	-
开关阀 MS-EE-B 技术参数 → Internet: ms4-ee-b; ms6-ee-b								
	电控制开关阀, 用于气动装置的增压和排气。	4	-	-	1/4	-	-	-
		6	-	-	1/2	-	-	-
软启动阀 MS-DL 技术参数 → Internet: ms4-dl; ms6-dl; ms12-dl								
	气控软启动阀, 用于给气动装置慢慢增压和排气	4	-	-	1/8, 1/4	-	1/8, 1/4, 3/8	1/8, 1/4, 3/8
		6	-	-	1/4, 3/8, 1/2	-	1/4, 3/8, 1/2, 3/4	1/4, 3/8, 1/2, 3/4
		12	-	-	-	-	1, 1 1/4, 1 1/2, 2	-
软启动阀 MS-DE 技术参数 → Internet: ms4-de; ms6-de; ms12-de								
	电控制软启动阀, 用于给气动装置慢慢增压和排气。	4	-	-	1/8, 1/4	-	1/8, 1/4, 3/8	1/8, 1/4, 3/8
		6	-	-	1/4, 3/8, 1/2	-	1/4, 3/8, 1/2, 3/4	1/4, 3/8, 1/2, 3/4
		12	-	-	-	-	1, 1 1/4, 1 1/2, 2	-
开关阀 MS-EDE-B 技术参数 → Internet: ms4-edeb; ms6-edeb								
	电控制开关阀, 用于气动装置的增压和排气。	4	-	-	1/4	-	-	-
		6	-	-	1/2	-	-	-
软启动/快排阀 MS-SV 技术参数 → Internet: ms6-sv; ms9-sv								
	用于在气动管路系统中逐步建立压力, 并快速安全地排气。安全类别高达 1, PL c	6	-	-	1/2	-	1/4, 3/8, 1/2, 3/4	1/4, 3/8, 1/2, 3/4
		9	-	-	3/4, 1	3/4, 1	1/2, 3/4, 1, 1 1/4, 1 1/2	1/2, 3/4, 1, 1 1/4, 1 1/2
	安全类别高达 3, PL d 安全类别高达 4, PL e, 有可选扩展的情况下	6	-	-	1/2	-	1/4, 3/8, 1/2, 3/4	1/4, 3/8, 1/2, 3/4
		9	-	-	3/4, 1	3/4, 1	1/2, 3/4, 1, 1 1/4, 1 1/2	1/2, 3/4, 1, 1 1/4, 1 1/2
	安全类别高达 4, PL e	6	-	-	1/2	-	1/4, 3/8, 1/2, 3/4	-
		9	-	-	3/4, 1	3/4, 1	1/2, 3/4, 1, 1 1/4, 1 1/2	1/2, 3/4, 1, 1 1/4, 1 1/2

主要特性

总产品范围, 用于 MS 系列气源处理装置								
型号	简要说明	规格	气接口					
			快插接头	内螺纹			连接板, 带螺纹	
				M	G	NPT	G	NPT
单个设备								
膜片式空气干燥器 MS-LDM1								技术参数 → Internet: ms-ldm
	无磨损膜片式干燥器, 内部耗气	4	-	-	1/8, 1/4	-	1/8, 1/4, 3/8	1/8, 1/4, 3/8
		6	-	-	1/4, 3/8, 1/2	-	1/4, 3/8, 1/2, 3/4	1/4, 3/8, 1/2, 3/4
分支模块 MS-FRM								
								技术参数 → Internet: ms-frm
	气源分配器, 带 4 接口	4	-	-	1/8, 1/4	-	1/8, 1/4, 3/8	-
		6	-	-	1/4, 3/8, 1/2	-	1/4, 3/8, 1/2, 3/4	-
		9	-	-	3/4, 1	3/4, 1	1/2, 3/4, 1, 1 1/4, 1 1/2	1/2, 3/4, 1, 1 1/4, 1 1/2
		12	-	-	-	-	1, 1 1/4, 1 1/2, 2	-
分气块 MS-FRM-FRZ								
								技术参数 → Internet: ms-frm-frz
	气源分配器, 带 4 接口, 一半宽度	4	-	-	-	-	-	-
		6	-	-	-	-	-	-
流量传感器 SFAM								
								技术参数 → Internet: sfam
	用于绝对流量信息和累计耗气量测量	6	-	-	-	-	1/2	1/2
		9	-	-	-	-	1, 1 1/2	1, 1 1/2

外围元件一览

水分离器 MS6-LWS



- 注意

附加附件:

- 模块连接件, 用于组合规格 MS4/MS6 或规格 MS9
→ Internet: amv, rmv, armv
- 转接件, 用于安装到型材上
→ Internet: ipm-80, ipm-40-80, ipm-80-80

安装元件和附件

	单个元件		组合		→ 页码/ Internet
	不带连接板	带连接板	不带连接板	带连接板	
[1] 盖子 MS6-END	■	-	■	-	ms6-end
[2] 安装板 MS6-AEND	■ ¹⁾	-	■ ¹⁾	-	ms6-aend
[3] 连接板组件 MS6-AG...	-	■ ¹⁾	-	■ ¹⁾	ms6-ag
连接板组件 MS6-AQ...	-	■ ¹⁾	-	■ ¹⁾	ms6-aq
[4] 安装支架 MS6-WB	■	■	-	-	ms6-wb
[5] 模块连接件 MS6-MV	-	■	■	■	ms6-mv
[6] 安装支架 MS6-WP	■	■	■	■	ms6-wp
安装支架 (未图示) MS6-WPB/WPE/WPM	■	■	■	■	ms6-wp
[7] 全自动电控冷凝水排放装置 E2/E3/E4	■	■	■	■	14

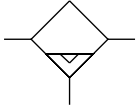
1) 模块连接件 MS6-MV [5] 或安装支架 MS6-WP/WPB/WPE/WPM [6] 在安装时, 需要用到。

型号代码

001	系列		007	冷凝水排放装置	
MS	MS 系列		V	自动	
002	规格		E2	外部全自动电控冷凝水排放装置, 110 VAC, 端子	
6	模块宽度 62 mm		E3	外部全自动电控冷凝水排放装置, 230 VAC, 端子	
003	螺纹类型		E4	外部全自动电控冷凝水排放装置, 24 VDC, 端子	
	G 螺纹		008	安装方式	
004	功能			不带安装支架	
LWS	水分离器		WP	基本安装支架	
005	气接口		WPM	安装支架, 用于卡扣在气源处理元件上	
1/4	内螺纹 G1/4		WB	背后中心安装 (墙面安装, 顶部和底部固定), 无需连接板	
3/8	内螺纹 G3/8		009	欧盟认证	
1/2	内螺纹 G1/2			无	
AGB	气路底座 G1/4		EX4	II 2GD	
AGC	气路底座 G3/8		010	UL 认证	
AGD	气路底座 G1/2			无	
AGE	气路底座 G3/4		UL1	cULus 常规场所, 用于加拿大和美国	
AQN	气路底座 NPT1/4		011	气流方向	
AQP	气路底座 NPT3/8			气流方向, 从左到右	
AQR	气路底座 NPT1/2		Z	气流方向, 从右到左	
AQS	气路底座 NPT3/4				
006	滤杯类型				
U	铝				

技术参数

全自动冷凝水排放装置



-  - 流量
2400 ... 3800 l/min
-  - 温度范围
+1 ... +60 °C
-  - 工作压力
0.8 ... 16 bar
-  - www.festo.com



免维护水分离器去除压缩空气中的水分。

- 冷凝水分离率高且恒定 (99%)，最高可达最大流量
- 金属滤杯
- 可带全自动或电控全自动冷凝水排放
- 可选设备派生型 EX4，用于防爆区 1, 2, 21 和 22

主要技术参数

气接口 1, 2	
内螺纹	G1/4, G3/8或G1/2
连接板 [AG...]	G1/4, G3/8, G1/2或G3/4
连接板 [AQ...]	NPT1/4, NPT3/8, NPT1/2或NPT3/4
结构特点	离心分离器
安装方式	通过附件 管式安装
安装位置	垂直 ±5°
输出的空气纯净度等级	压缩空气，符合 ISO 8573-1:2010 [7:7:4] (对于派生型 E2, E3或E4: [-:7:4])
滤杯	集成金属滤杯
冷凝水排放装置	全自动 全自动, 电控
冷凝水分离率 [%]	99
冷凝水最大容积 [ml]	38

† 注意：本产品符合 ISO 1179-1 和 ISO 228-1。

标准额定流量 qnN¹⁾

气接口	G1/4, NPT1/4	G3/8, NPT3/8	G1/2, NPT1/2
qnN [l/min]	2400	3500	3800

1) 测量条件：p₁ = 6 bar 和 Δp = 1 bar

技术参数

工作和环境条件			
冷凝水排放装置		全自动 V	全自动, 电控 E2/E3/E4
工作压力	[bar]	2 ... 12 (2 ... 10) ¹⁾	0.8 ... 16 (0.8 ... 10) ¹⁾
工作介质		压缩空气, 符合 ISO 8573-1:2010 [7:--:] 惰性气体	压缩空气, 符合 ISO 8573-1:2010 [--:--]
环境温度	[°C]	+5 ... +60	+1 ... +60
介质温度	[°C]	+5 ... +60	+1 ... +60
贮存温度	[°C]	-10 ... +60	+1 ... +60
耐腐蚀等级 CRC ²⁾		2	
食品安全 ³⁾		见补充材料信息	-
UL 认证 ³⁾		c UL us - Recognized (OL)	

1) 括号内的数值适用于 MS6-LWS, 带 UL 认证

 2) 详情, 请见 www.festo.com/x/topic/crc

 3) 详情, 请见: www.festo.com/catalogue/ms-lws → Support/Downloads.

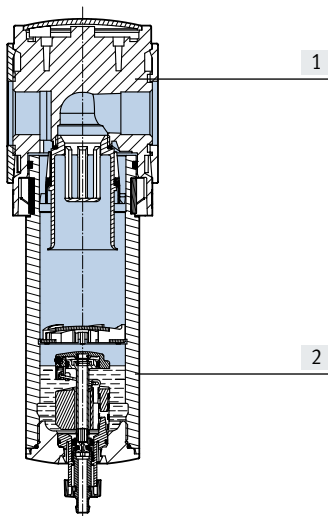
ATEX		
欧盟认证		[EX4]
ATEX 防爆类别, 用于气体		II 2G
防爆型式, 用于气体		Ex h IIC T6 Gb X
ATEX 防爆类别, 用于粉尘		II 2D
防爆型式, 用于粉尘		Ex h IIIC T60°C Db X
防爆环境温度		+5°C ≤ Ta ≤ +60°C
欧盟以外的防爆认证		EPL Db (GB) EPL Gb (GB)
CE 标记 (见合格声明) ¹⁾		符合欧盟防爆指令 (ATEX)
UKCA 标记 (见合格声明) ¹⁾		符合英国防爆指令

 1) 详情, 请见: www.festo.com/catalogue/ms-lws → Support/Downloads

重量 [g]	
水分离器	820
水分离器, 带全自动电控冷凝水排放装置 E2/E3/E4	1800

材料

剖面图



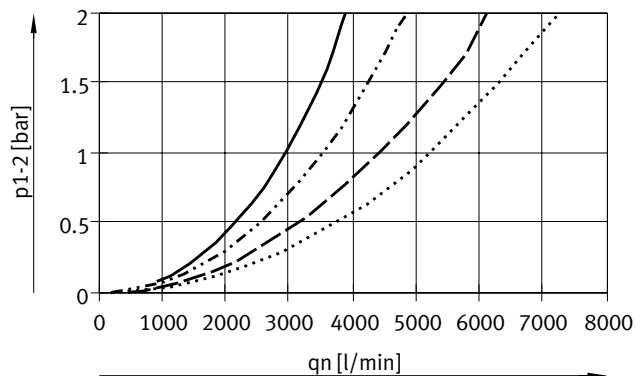
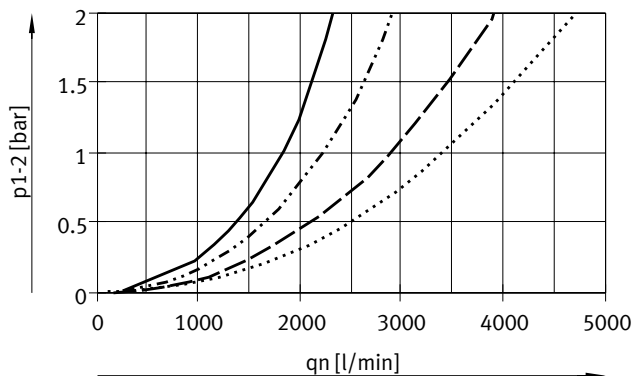
水分离器	
[1] 壳体	压铸铝
[2] 滤杯 检视窗	锻造铝合金 PA
- 密封件	NBR
材料注意事项	RoHS 合规
油漆湿润缺陷物质标准	VDMA24364-B1/B2-L

技术参数

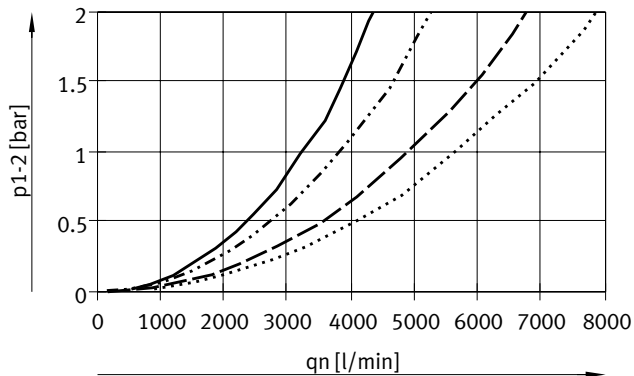
标准流量 q_n 与压差 p_{1-2} 的关系

气接口 G1/4, NPT1/4

气接口 G3/8, NPT3/8



气接口 G1/2, NPT1/2



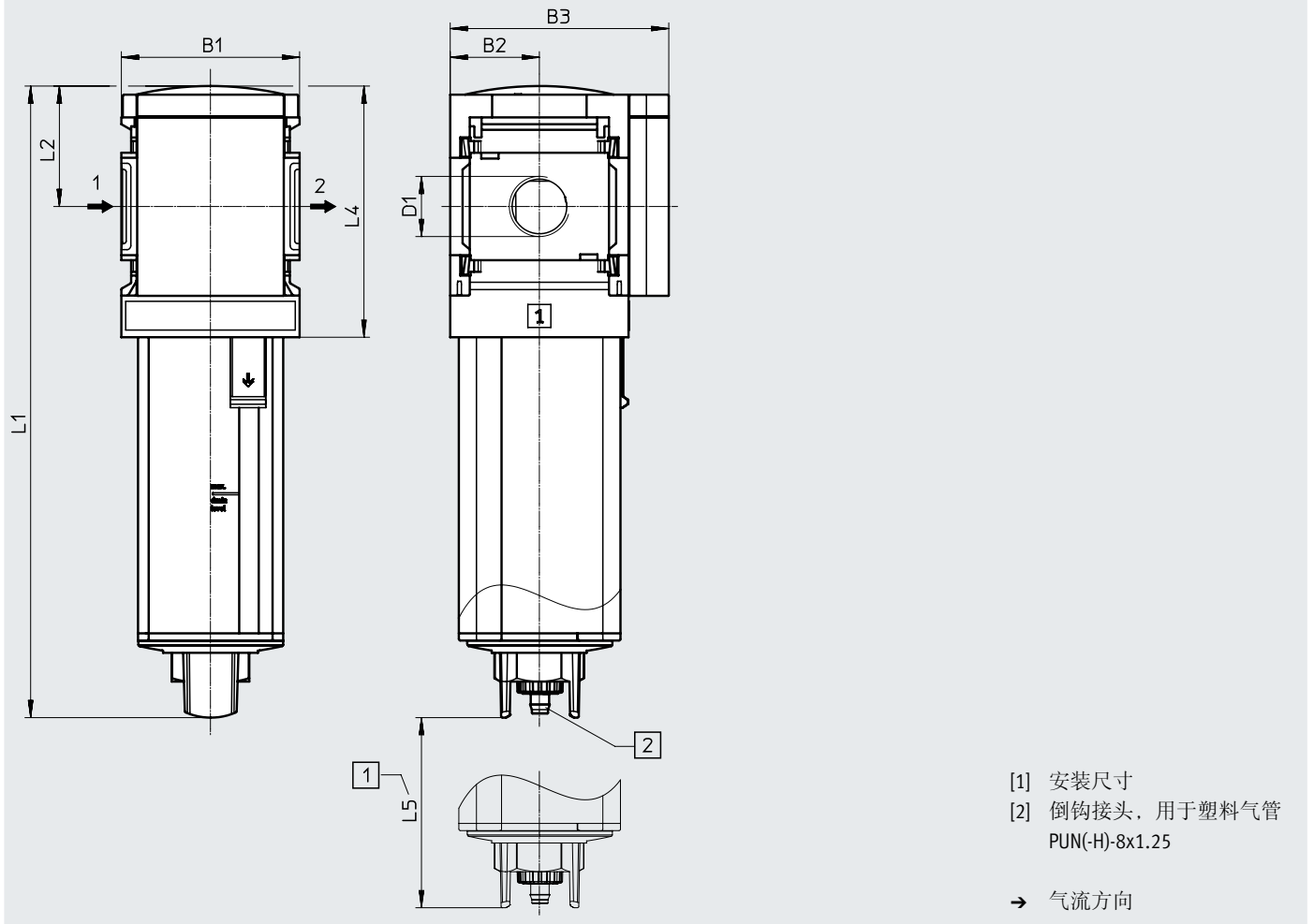
- 4 bar
- · - · 6 bar
- - - 10 bar
- · · · · 14 bar

技术参数

尺寸 - 基本型

CAD 相关数据 → www.festo.com

[V] 全自动冷凝水排放装置



型号	B1	B2	B3	D1	L1	L2	L4	L5
MS6-LWS-1/4-...-V	62	31	76	G1/4	220	42	88	64
MS6-LWS-3/8-...-V				G3/8				
MS6-LWS-1/2-...-V				G1/2				

注意: 本产品符合 ISO 1179-1 和 ISO 228-1。

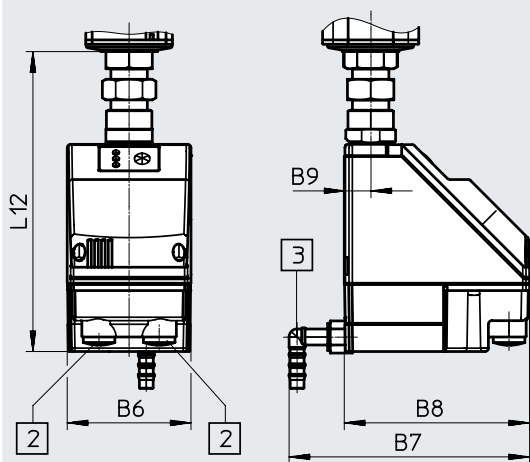
技术参数

尺寸 - 冷凝水排放装置

[E2]/[E3]/[E4] 全自动, 电控

CAD 相关数据 → www.festo.com

技术参数 → Internet: pwea



冷凝水排放装置 PWEA:

[2] 电接口: 螺纹端子 PG9

[3] 接口可旋转 360°, 用于塑料气管 PUN-H-12x2

型号	B6	B7	B8	B9	L12
MS6-LWS-...-E2/E3/E4	72	140	108	15	174.5

订货数据

集成金属滤杯

规格	冷凝水排放装置	接口	订货号	型号
MS6	全自动	G1/4	564868	MS6-LWS-1/4-U-V
		G3/8	564869	MS6-LWS-3/8-U-V
		G1/2	564870	MS6-LWS-1/2-U-V

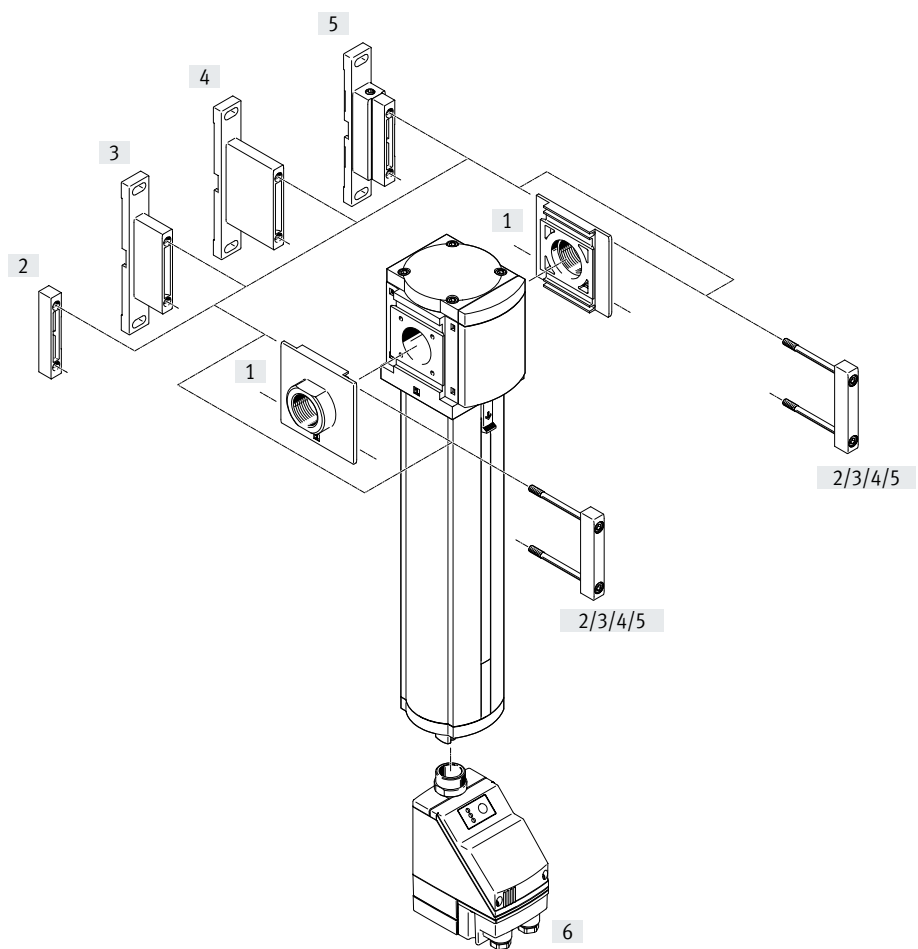
订货数据 – 模块化产品系统


订货表		条件	代码	输入代码
模块宽度	[mm] 62			
模块订货号	564858			
系列	标准		MS	MS
规格	6		6	6
功能	水分离器		-LWS	-LWS
气接口	内螺纹 G1/4	[1]	-1/4	
	内螺纹 G3/8	[1]	-3/8	
	内螺纹 G1/2	[1]	-1/2	
	连接板 G1/4		-AGB	
	连接板 G3/8		-AGC	
	连接板 G1/2		-AGD	
	连接板 G3/4		-AGE	
	连接板 NPT1/4	[1]	-AQN	
	连接板 NPT3/8	[1]	-AQP	
	连接板 NPT1/2	[1]	-AQR	
	连接板 NPT3/4	[1]	-AQS	
滤杯	金属滤杯		-U	-U
冷凝水排放装置	全自动 (P1 max. 12 bar)		-V	
	外部全自动电控			
	115 V AC, 连接端子 (P1 max. 16 bar)	[1]	-E2	
	230 V AC, 连接端子 (P1 max. 16 bar)	[1]	-E3	
	24 V DC, 连接端子 (P1 max. 16 bar)	[1]	-E4	
安装方式	不带安装支架			
	安装支架, 基本型	[2]	-WP	
	安装支架, 用于卡在气源处理元件上	[1] [2]	-WPM	
	安装支架, 背后中心安装 (墙面安装, 顶部和底部固定), 无需连接板		-WB	
欧盟认证	无			
	II 2GD, 符合欧盟防爆指令 (ATEX)		-EX4	
UL 认证	无			
	cULus, 常规场所, 用于加拿大和美国		-UL1	
气流方向	气流方向, 从左到右			
	气流方向, 从右到左		-Z	

[1] 1/4, 3/8, 1/2, AQN, AQP, AQR, AQS, E2, E3, E4, WPM
不适用于 EU EX4 认证.

[2] WP, WPM 仅适用于连接板 AGB, AGC, AGD, AGE, AQN, AQP, AQR 或 AQS.

外围元件一览



-  - 注意

附加附件:

- 模块连接件, 用于组合规格 MS6, MS9或MS12
- Internet: rmv, armv

安装元件和附件		单个元件		组合		→ 页码/ Internet
		带内螺纹	带连接板		不带连接螺纹和连接板的模块	
			不带欧盟认证	带欧盟认证		
[1]	连接板组件 MS9-AG...	-	■	■	■	ms9-ag
	连接板组件 MS9-AQ...	-	■	-	■	ms9-aq
[2]	模块连接件 MS9-MV	-	-	-	■	ms9-mv
[3]	安装支架 MS9-WP	■	■	■	■	ms9-wp
[4]	安装支架 MS9-WPB	■	■	■	■	ms9-wp
[5]	安装支架 MS9-WPM	■	■	-	■	ms9-wp
[6]	全自动电控冷凝水排放装置 E2, E3, E4	■	■	-	■	22

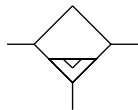
型号代码




001	系列
MS	MS 系列
002	规格
9	模块宽度 90 mm
003	功能
LWS	水分离器
004	气接口
3/4	内螺纹 G3/4
1	内螺纹 G1
AGD	气路底座 G1/2
AGE	气路底座 G3/4
AGF	气路底座 G1
AGG	气路底座 G11/4
AGH	气路底座 G11/2
N3/4	NPT3/4
N1	NPT1
AQR	气路底座 NPT1/2
AQS	气路底座 NPT3/4
AQT	气路底座 NPT1
AQU	气路底座 NPT11/4
AQV	气路底座 NPT11/2
G	不带连接螺纹和气路底座的模块

005	滤杯类型
U	铝
006	冷凝水排放装置
V	自动
E2	外部全自动电控冷凝水排放装置, 110 V AC, 端子
E3	外部全自动电控冷凝水排放装置, 230 V AC, 端子
E4	外部全自动电控冷凝水排放装置, 24 V DC, 端子
007	安装方式
	不带安装支架
WP	基本安装支架
WPM	安装支架, 用于卡扣在气源处理元件上
WPB	安装支架, 用于大墙面间隙
008	欧盟认证
	无
EX4	II 2GD
009	UL 认证
	无
UL1	cULus 常规场所, 用于加拿大和美国
010	气流方向
	气流方向, 从左到右
Z	气流方向, 从右到左

技术参数

全自动冷凝水排放装置



-  - 流量
12000 ... 15000 l/min
-  - 温度范围 +1 ... +60 °C
-  - 工作压力 0.8 ... 16 bar



水分离器去除压缩空气中的水分。

- 冷凝水分离率高且恒定 (99%)
，最高可达最大流量
- 金属滤杯
- 可带全自动或电控全自动冷凝水排放
- 可选设备派生型 EX4，用于防爆区 1, 2, 21 和 22

主要技术参数		MS9
规格		
气接口 1, 2		
内螺纹		G3/4, G1, NPT3/4或NPT1
连接板 [AG...]		G1/2, G3/4, G1, G1 1/4或G1 1/2
连接板 [AQ...]		NPT1/2, NPT3/4, NPT1, NPT1 1/4或NPT1 1/2
不带连接螺纹和连接板的模块 [G]		-
结构特点		离心分离器
安装方式		通过附件 管式安装
安装位置		垂直 ±5°
输出的空气纯净度等级		压缩空气，符合 ISO 8573-1:2010 [-:7:4]
滤杯		集成金属滤杯
冷凝水排放装置		全自动 全自动, 电控
冷凝水分离率 [%]		99
冷凝水最大容积 [ml]		220

注意：本产品符合 ISO 1179-1 和 ISO 228-1。

标准额定流量 qnN ¹⁾ [l/min]			
气接口	G3/4, NPT3/4	G1, NPT1	不带连接螺纹和连接板的模块
qnN	12000 ±15%	15000 ±15%	15000 ±15%

1) 测量条件: p₁ = 6 bar 和 Δp = 1 bar

技术参数

工作和环境条件			
冷凝水排放装置		全自动 V	全自动, 电控 E2/E3/E4
工作压力	[bar]	2 ... 12	0.8 ... 16
工作介质		压缩空气, 符合 ISO 8573-1:2010 [---]	
环境温度	[°C]	+5 ... +60	+1 ... +60
介质温度	[°C]	+5 ... +60	+1 ... +60
贮存温度	[°C]	+5 ... +60	+1 ... +60
耐腐蚀等级 CRC ¹⁾		2	
UL 认证 ²⁾		c UL us - Recognized (OL)	

1) 详情, 请见 www.festo.com/x/topic/crc2) 详情, 请见: www.festo.com/catalogue/ms-lws → Support/Downloads

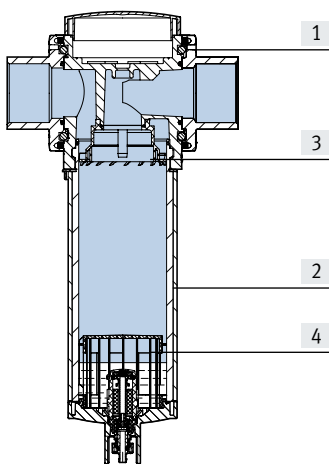
ATEX		
欧盟认证		[EX4]
ATEX 防爆类别, 用于气体		II 2G
防爆型式, 用于气体		Ex h IIC T6 Gb X
ATEX 防爆类别, 用于粉尘		II 2D
防爆型式, 用于粉尘		Ex h IIIC T60°C Db X
防爆环境温度		+5°C ≤ Ta ≤ +60°C
欧盟以外的防爆认证		EPL Db (GB) EPL Gb (GB)
CE 标记 (见合格声明) ¹⁾		符合欧盟防爆指令 (ATEX)
UKCA 标记 (见合格声明) ¹⁾		符合英国防爆指令

2) 详情, 请见: www.festo.com/catalogue/ms-lws → Support/Downloads

重量 [g]	
水分离器	2000
水分离器, 带全自动电控冷凝水排放装置 E2/E3/E4	2400

材料

剖面图



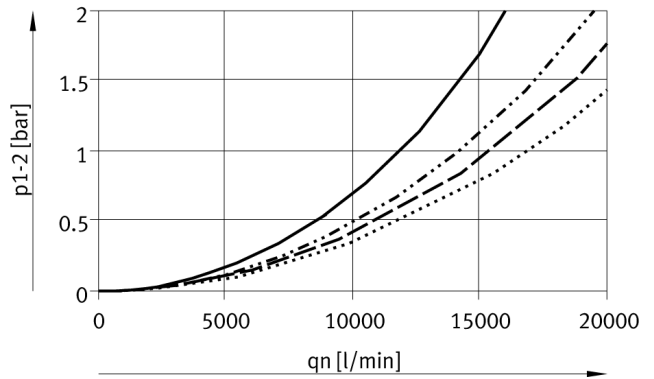
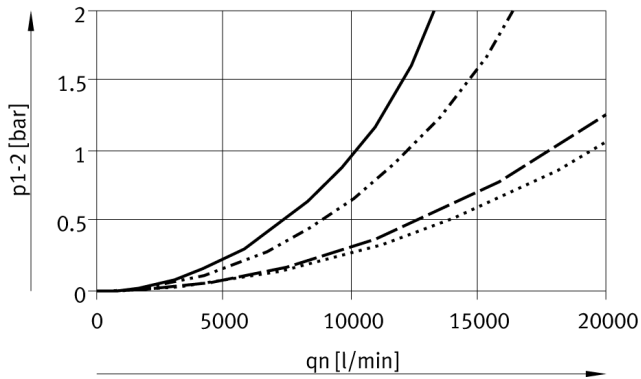
水分离器		
[1]	壳体	压铸铝
[2]	滤杯	锻造铝合金
	检视窗	PA
[3]	转盘	POM
[4]	分离盘	POM
-	覆盖件	加强型聚酰胺
-	连接板、模块连接件、安装支架	压铸铝
-	密封件	NBR
	材料注意事项	RoHS 合规
	油漆湿润缺陷物质标准	VDMA24364-B1/B2-L

技术参数

标准流量 q_n 与压差 Δp_{1-2} 的关系

气接口 G3/4, NPT3/4

气接口 G1, NPT1

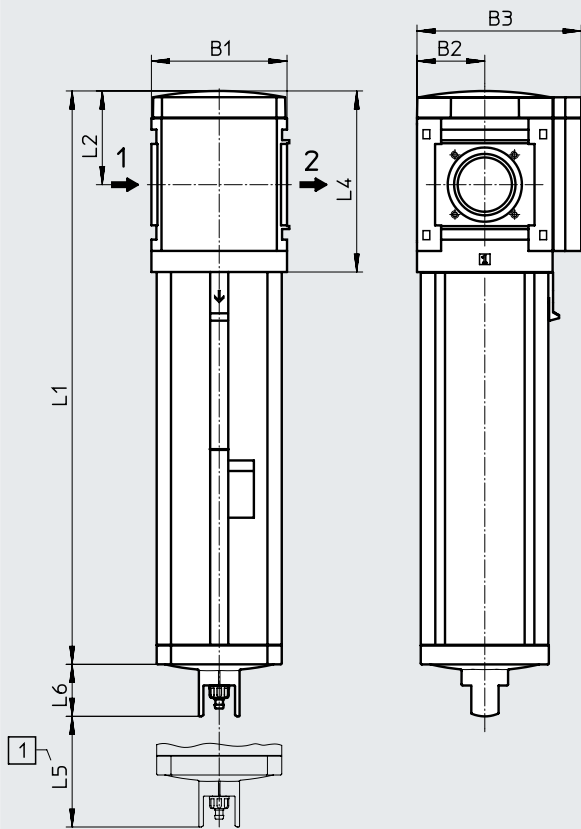


— 4 bar - - - 10 bar
 - · - · - 6 bar · · · · · 12 bar

尺寸 - 基本型

CAD 相关数据 → www.festo.com

不带连接螺纹和连接板的模块 G, [V] 冷凝水排放装置, 全自动



[1] 安装尺寸

→ 气流方向

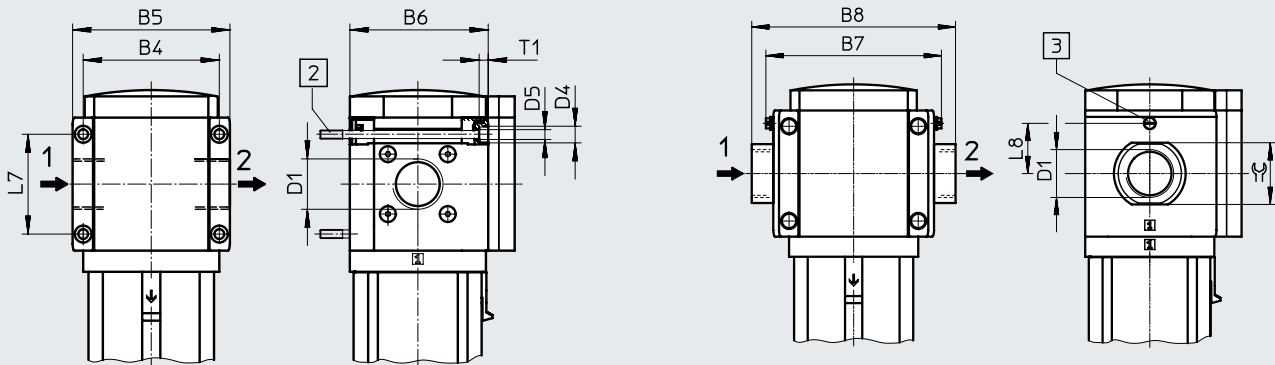
型号	B1	B2	B3	L1	L2	L4	L5	L6
MS9-LWS-G	90	45	109	310.5	62	120	50	34.5

技术参数

尺寸 - 连接螺纹/连接板
带内螺纹

CAD 相关数据 → www.festo.com

带连接板 AG.../AQ...



[2] 固定螺丝 M6xmin. 90, 符合 DIN 912 (不包括在供货范围内), 用于墙面安装, 无需安装支架

[3] 接地螺丝 M4x8 (仅适用于 MS9-...-EX4)

→ 气流方向

型号	B4	B5	B6	B7		B8	D1	D4	D5	L7	L8		T1	≙
					EX4							EX4		
MS9-LWS-3/4	90	104	91.5	-	-	-	G3/4	11	6.5	66	-	6	-	
MS9-LWS-1							G1							
MS9-LWS-AGD	-	-	-	112	122	132	G1/2	-	-	-	35	-	30	
MS9-LWS-AGE						132	G3/4						36	
MS9-LWS-AGF						142	G1						41	
MS9-LWS-AGG						162	G1 1/4						50	
MS9-LWS-AGH						176	G1 1/2						55	
MS9-LWS-N3/4						90	104						91.5	-
MS9-LWS-N1	NPT1-11 1/2													
MS9-LWS-AQR	-	-	-	112	122	132	NPT1/2-14	-	-	-	35	-	30	
MS9-LWS-AQS						132	NPT3/4-14						36	
MS9-LWS-AQT						142	NPT1-11 1/2						41	
MS9-LWS-AQU						162	NPT1 1/4-11 1/2						50	
MS9-LWS-AQV						176	NPT1 1/2-11 1/2						55	

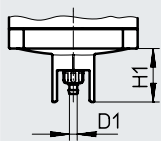
注意: 本产品符合 ISO 1179-1 和 ISO 228-1。

技术参数

尺寸 - 冷凝水排放装置

CAD 相关数据 → www.festo.com

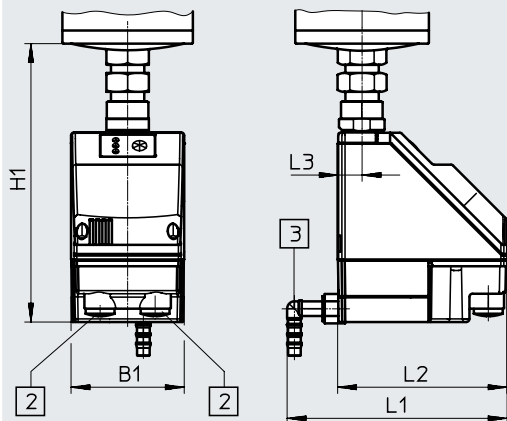
[M] 全自动



倒钩接头, 用于塑料气管
PUN(-H)-8x1.25

[E2]/[E3]/[E4] 全自动, 电控

技术参数 → Internet: pwea



冷凝水排放装置 PWEA:

- [2] 电接口: 螺纹端子 PG9
- [3] 接口可旋转 360°, 用于塑料气管 PUN-H-12x2

型号	B1	D1	H1	L1	L2	L3
MS9-LWS-...-V	-	5.6	34.5	-	-	-
MS9-LWS-...-E2/E3/E4	72	-	178	140	108	15

订货数据

规格	冷凝水排放装置	接口	订货号	型号
MS9	全自动	-	571468	MS9-LWS-G-U-V

订货数据 – 模块化产品系统

订货表		条件	代码	输入代码	
模块宽度	[mm] 90				
模块订货号	567857				
系列	标准		MS	MS	
规格	9		9	9	
功能	水分离器		-LWS	-LWS	
气接口	内螺纹 G3/4	[1]	-3/4		
	内螺纹 G1	[1]	-1		
	连接板 G1/2		-AGD		
	连接板 G3/4		-AGE		
	连接板 G1		-AGF		
	连接板 G1 1/4		-AGG		
	连接板 G1 1/2		-AGH		
	内螺纹 NPT3/4	[1]	-N3/4		
	内螺纹 NPT1	[1]	-N1		
	连接板 NPT1/2	[1]	-AQR		
	连接板 NPT3/4	[1]	-AQS		
	连接板 NPT1	[1]	-AQT		
	连接板 NPT1 1/4	[1]	-AQU		
	连接板 NPT1 1/2	[1]	-AQV		
不带连接螺纹和连接板的模块	[1]	-G			
滤杯	金属滤杯		-U	-U	
冷凝水排放装置	全自动 (P1 max. 12 bar)		-V		
	外部全自动电控	115 V AC, 连接端子 (P1 max. 16 bar)	[1]	-E2	
		230 V AC, 连接端子 (P1 max. 16 bar)	[1]	-E3	
		24 V DC, 连接端子 (P1 max. 16 bar)	[1]	-E4	
安装方式	不带安装支架				
	安装支架, 基本型	[2]	-WP		
	安装支架, 用于卡在气源处理元件上	[1] [2]	-WPM		
	安装支架, 用于大墙面间隙	[2]	-WPB		
欧盟认证	无				
	II 2GD, 符合欧盟防爆指令 (ATEX)		-EX4		
UL 认证	无				
	cULus, 常规场所, 用于加拿大和美国		-UL1		
气流方向	气流方向, 从左到右				
	气流方向, 从右到左		-Z		

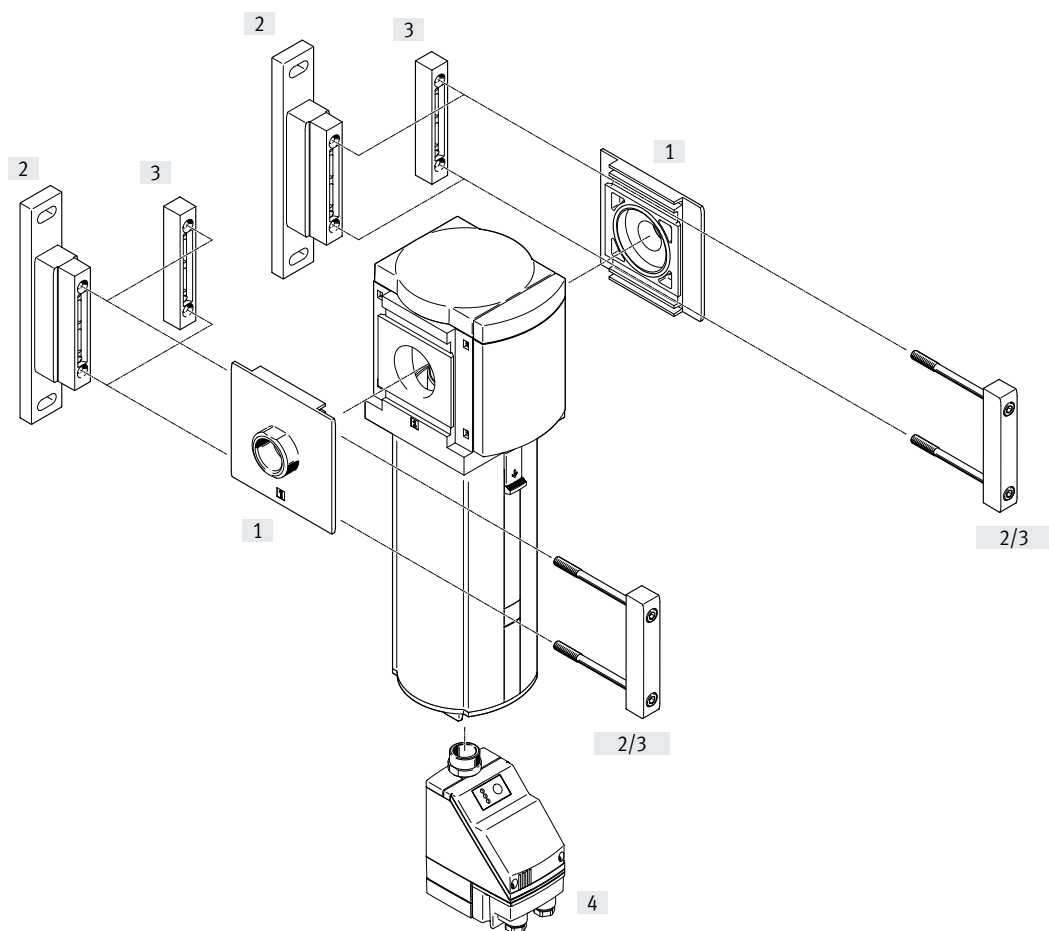
1) 3/4, 1, N3/4, N1, AQR, AQS, AQT, AQU, AQV, G, E2, E3, E4, WPM


不适用于 EU EX4 认证

2) WP, WPM, WPB

不适用于气接口 G

外围元件一览



 - 注意
 附加附件:
 • 模块连接件, 用于组合规格 MS9
 → Internet: armv

安装元件和附件

		→ 页码/Internet
[1]	连接板组件 MS12-AG...	ms12-ag
	连接板组件 MS12-AQ...	ms12-aq
[2]	安装支架 MS12-WP	ms12-wp
[3]	模块连接件 MS12-MV	ms12-mv
[4]	全自动冷凝水排放装置, 电控 E2/E3/E4	29

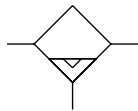
型号代码




001	系列
MS	MS 系列
002	规格
12	模块宽度 124 mm
003	功能
LWS	水分离器
004	气接口
AGF	气路底座 G1
AGG	气路底座 G11/4
AGH	气路底座 G11/2
AGI	气路底座 G2
AQT	气路底座 NPT1
AQU	气路底座 NPT11/4
AQV	气路底座 NPT11/2
AQW	气路底座 NPT2
G	不带连接螺纹和气路底座的模块

005	滤杯类型
U	铝
006	冷凝水排放装置
V	自动
E2	外部全自动电控冷凝水排放装置, 110 V AC, 端子
E3	外部全自动电控冷凝水排放装置, 230 V AC, 端子
E4	外部全自动电控冷凝水排放装置, 24 V DC, 端子
007	安装方式
	不带安装支架
WP	基本安装支架
008	气流方向
	气流方向, 从左到右
Z	气流方向, 从右到左

技术参数

全自动冷凝水排放装置



-  - 流量
25000 l/min
-  - 温度范围
+1 ... +60°C
-  - 工作压力
0.8 ... 16 bar



水分离器去除压缩空气中的水分。

- 冷凝水分离率高且恒定 (99%)，最高可达最大流量
- 金属滤杯
- 可带全自动或电控全自动冷凝水排放

主要技术参数

气接口 1, 2		
连接板 AG...		G1, G1 1/4, G1 1/2或G2
连接板 AQ...		NPT1, NPT1 1/4, NPT1 1/2或NPT2
不带连接螺纹和连接板的模块 G		-
结构特点		离心分离器
安装方式		通过附件 管式安装
安装位置		垂直 ±5°
输出的空气纯净度等级		压缩空气，符合 ISO 8573-1:2010 [-:7:4]
滤杯		集成金属滤杯
冷凝水排放装置		全自动 全自动, 电控
冷凝水分离率	[%]	99
冷凝水最大容积	[ml]	400

† 注意：本产品符合 ISO 1179-1 和 ISO 228-1。

标准额定流量 $q_{nN}^{1)}$	[l/min]	25000 ±15%
最大标准流量 $q_{n \max}$	[l/min]	40000 ±15%

1) 测量条件: $p_1 = 6 \text{ bar}$ 和 $\Delta p = 0.5 \text{ bar}$

技术参数

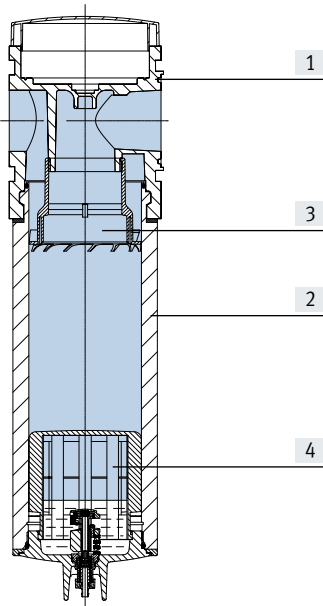
工作和环境条件			
冷凝水排放装置		全自动 V	全自动, 电控 E2/E3/E4
工作压力	[bar]	2 ... 12	0.8 ... 16
工作介质		压缩空气, 符合 ISO 8573-1:2010 [---]	
环境温度	[°C]	+5 ... +60	+1 ... +60
介质温度	[°C]	+5 ... +60	+1 ... +60
贮存温度	[°C]	+5 ... +60	+1 ... +60
耐腐蚀等级 CRC ¹⁾		2	

1) 详情, 请见 www.festo.com/x/topic/crc

重量 [g]		
水分离器		6300
水分离器, 带全自动电控冷凝水排放装置 E2/E3/E4		7000
附件		
连接板 AG...		1300
安装支架 WP		700

材料

剖面图



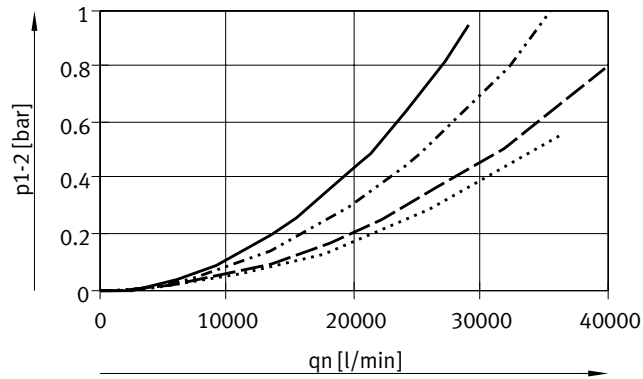
水分离器

[1] 壳体	压铸铝
[2] 滤杯 检视窗	锻造铝合金 PA
[3] 转盘	POM
[4] 分离盘	POM
- 覆盖件	加强型聚酰胺
- 连接板、模块连接件、安装支架	压铸铝
- 密封件	NBR
材料注意事项	RoHS 合规
油漆湿润缺陷物质标准	VDMA24364-B1/B2-L

技术参数

标准流量 q_n 与压差 Δp_{1-2} 的关系

气接口 G1 1/2, G2, NPT1 1/2, NPT2

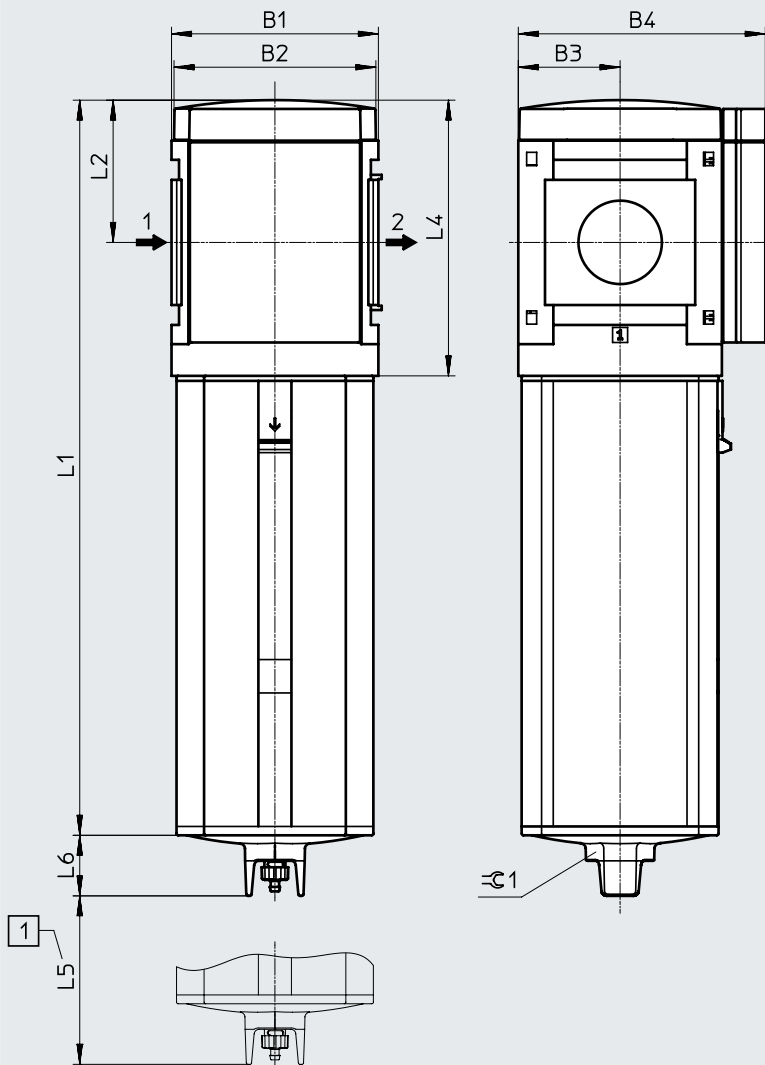


— 4 bar - - - 10 bar
 - · - · - 6 bar ······ 12 bar

尺寸 - 基本型

CAD 相关数据 → www.festo.com

不带连接螺纹和连接板的模块 G, [M] 冷凝水排放装置, 全自动



- [Symbol] - 注意
 尺寸, 带
 连接板 → ms12-ag
 安装支架 → ms12-wp

[1] 安装尺寸
 → 气流方向

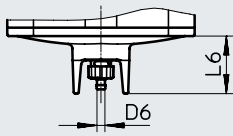
型号	B1	B2	B3	B4	L1	L2	L4	L5	L6	∅1
MS12-LWS-G	124	122	61	148	441	85	165	60	36	36

技术参数

尺寸 - 冷凝水排放装置

CAD 相关数据 → www.festo.com

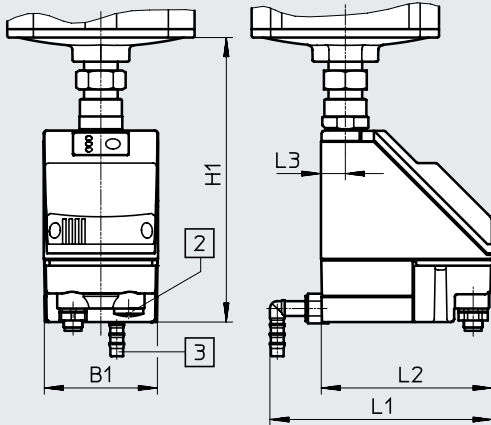
全自动 V



倒钩接头，用于塑料气管 PUN(-H)-8x1.25

[E2]/[E3]/[E4] 全自动, 电控

技术参数 → Internet: pwea



冷凝水排放装置 PWEA:

- [2] 电接口: 螺纹端子 PG9
- [3] 接口可旋转 360°, 用于塑料气管 PUN-H-12x2

型号	B1	D6	H1	L1	L2	L3	L6
MS12-LWS-...-V	-	5.6	-	-	-	-	36
MS12-LWS-...-E2/E3/E4	72	-	179	140	108	15	-

订货数据

规格	冷凝水排放装置	接口	订货号	型号
MS12	全自动	-	8005550	MS12-LWS-G-U-V

订货数据 – 模块化产品系统

订货表		条件	代码	输入代码	
模块宽度	[mm] 124				
模块订货号	569827				
系列	标准		MS	MS	
规格	12		12	12	
功能	水分离器		-LWS	-LWS	
气接口	连接板 G1		-AGF		
	连接板 G1 1/4		-AGG		
	连接板 G1 1/2		-AGH		
	连接板 G2		-AGI		
	连接板 NPT1		-AQT		
	连接板 NPT1 1/4		-AQU		
	连接板 NPT1 1/2		-AQV		
	连接板 NPT2		-AQW		
	不带连接螺纹和连接板的模块	[1]	-G		
滤杯	金属滤杯		-U	-U	
冷凝水排放装置	全自动 (P1 max. 12 bar)		-V		
	外部全自动电控	115 V AC, 连接端子 (P1 max. 16 bar)		-E2	
		230 V AC, 连接端子 (P1 max. 16 bar)		-E3	
		24 V DC, 连接端子 (P1 max. 16 bar)		-E4	
安装方式	不带安装支架				
	安装支架, 基本型	[2]	-WP		
气流方向	气流方向, 从左到右				
	气流方向, 从右到左		-Z		

1) G 不适用于安装方式 WP.

2) WP 仅适用于连接板 AGF, AGG, AGH, AGI, AQT, AQU, AQV或AQW.