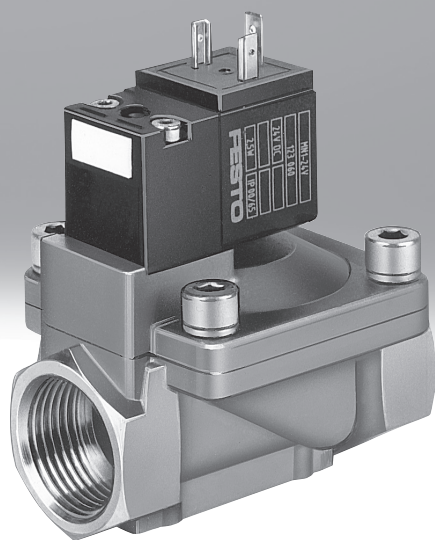
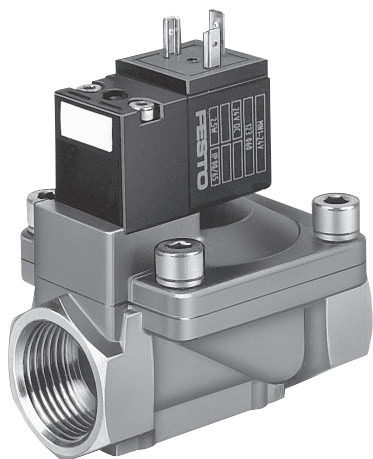


电磁阀MN1H-MS, 黄铜结构

FESTO



特性

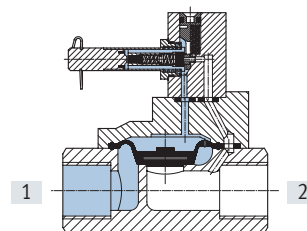


功能

电磁线圈通电，阀动作。

MN1H-2-1 1/2-MS 阀装有可调式关闭缓冲。

- [1] 进气口
- [2] 工作口或排气口



- 注意 -

当阀供压时，膜片暂时打开。

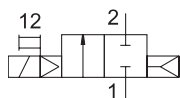
型号代码

001	系列
MN1H	单电控, 用于N1型电磁线圈, 黄铜材质
002	阀功能
2	两位两通阀

003	阀的气接口
1/4	G1/4
3/8	G3/8
1/2	G1/2
3/4	G3/4
1	G1
1 1/2	G1 1/2

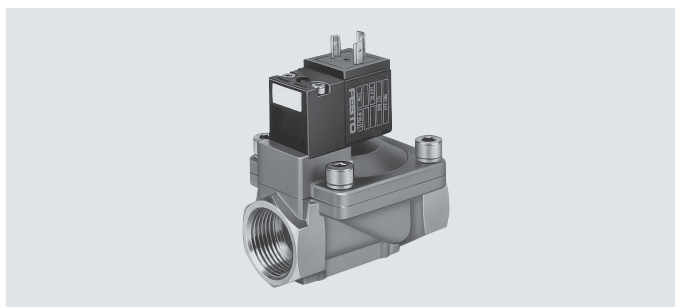
004	阀体材料
MS	黄铜

技术参数



- - 流量
2000 ... 30500 l/min

- - 电压
24 V DC
110, 230 V AC



主要技术参数							
过程阀接口		G1/4	G3/8	G1/2	G3/4	G1	G1 1/2
阀功能		两位两通阀, 单电控					
结构特点		膜片阀					
密封原理		软性密封					
驱动方式		电					
复位方式		气复位					
控制方式		先导控制					
流动方向		不可逆					
排气功能		无流量控制					
手控装置		非锁定, 通过附件锁定					
安装方式		轴向安装					
安装位置		任意					
公称通径	[mm]	13	13	13	20	25	40
标准额定流量	[l/min]	2000	2900	3100	10000	11500	30500
产品重量	[g]	450	450	400	1100	1000	2600
最大紧固力矩 ¹⁾	[Nm]	35	60	105	200	380	850

1) 气口1和2

- - 注意

该产品符合标准 ISO 1179-1 和 ISO 228-1

工作和环境条件			
介质		过滤压缩空气, 过滤等级200 μm	
工作和先导介质说明		可用润滑介质工作(今后须始终使用润滑介质)	
介质压力	[bar]	0.5 ... 10	
环境温度	[°C]	-10 ... +60	
介质温度	[°C]	-10 ... +60	

阀的响应时间		
过程阀接口	开	关
G1/4	30	100
G3/8	30	100
G1/2	30	100
G3/4	120	180
G1	120	180
G1 1/2	230 ... 440	300 ... 1000

材料		材料号
电磁阀		
阀体	黄铜	-
螺丝	高合金不锈钢	1.4301

技术参数

电参数

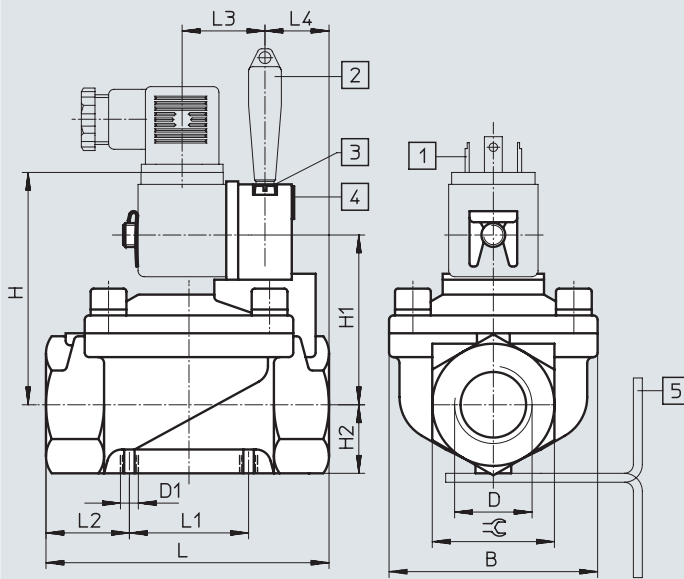
N1 型电磁线圈

电接口	插头, 方形结构, 符合 EN 175301-803标准, A型		
工作电压	直流电压	[VDC]	24
	交流电压	[VAC]	110/230 (50 ... 60 Hz)
线圈特性	直流电压	[W]	2.5
	交流电压	[VA]	开关: 5 保持: 3.7
防护等级符合EN 60 529	IP65 (带插座)		

尺寸

下载 CAD 数据 → www.festo.com

两位两通阀



- [1] 插座电缆, 符合 EN 175301-803, A型
- [2] 手控装置, 带锁定
- [3] 手控装置, 复位
- [4] 标牌位置 IBS-9x20
- [5] 安装支架 HRM-...

过程阀接口 D	B	D1	H	H1	H2	L	L1	L2	L3	L4	⌀
G1/4	48	M4	67	46	15	67	25	21	26.5	20	27
G3/8	48	M4	67	46	15	67	25	21	26.5	20	27
G1/2	48	M4	67	46	15	67	25	21	26.5	20	27
G3/4	70	M6	78	57	23	95	40	27.5	26.5	21.5	41
G1	70	M6	78	57	23	95	40	27.5	26.5	21.5	41
G1 1/2	96	M6	91.5	70.5	31.5	140	59.5	38.3	26.5	30	58

注意

该产品符合标准 ISO 1179-1 和 ISO 228-1

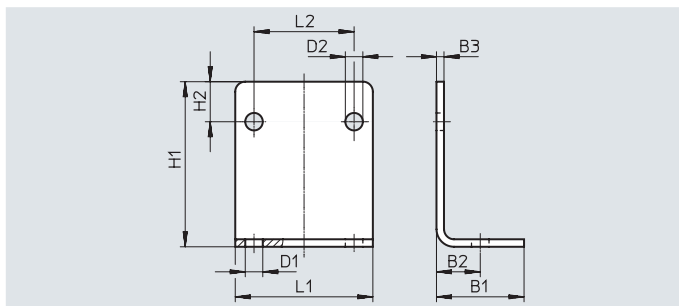
订货数据

气路符号	过程阀接口	订货号	型号
	G1/4	161725	MN1H-2-1/4-MS
	G3/8	161727	MN1H-2-3/8-MS
	G1/2	161728	MN1H-2-1/2-MS
	G3/4	161731	MN1H-2-3/4-MS
	G1	161732	MN1H-2-1-MS
	G1 1/2	161734	MN1H-2-1 1/2-MS

附件

安装支架HRM

材料:
镀锌钢

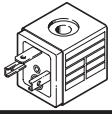


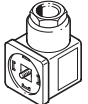
尺寸和订货数据


用于阀，带气接口

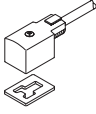
	B	B1	B2	D ∅	D1 ∅	H	H1	L	L1	重量 [g]	订货号	型号
G1/4 ... G1/2	25	12.5	2	6	5	37	10	40	25	39	9769	HRM-1
G3/4 ... G1	35	17.5	3	7	7	66	16	55	40	130	9770	HRM-2
G1 1/2	47	23.5	3	9	7	87	23	75	59.5	246	9771	HRM-3


附件


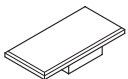
订货数据 - 电磁线圈		技术参数 → Internet: msn1	
电压	订货号	型号	
	24 V DC	123060	MSN1G-24DC-OD
	110 V AC, 50 ... 60 Hz	123061	MSN1W-110AC-OD
	230 V AC, 50 ... 60 Hz	123062	MSN1W-230AC-OD

订货数据 - 插座, 带电缆插座				
电压	电缆长 [m]	开关状态指示灯LED	订货号	型号
插座, 不带电缆				
技术参数 → Internet: mssd-c				
	-	-	34583	MSSD-C

插座, 不带电缆, 采用绝缘置换技术				
技术参数 → Internet: mssd-c				
	-	-	192748	MSSD-C-S-M16

连接电缆					
电压	长度 [m]	开关状态指示灯LED	订货号	型号	
技术参数 → Internet: kmc1					
	24 V DC	2.5	■	30931	KMC-1-24DC-2.5-LED
	24 V DC	5	■	30933	KMC-1-24DC-5-LED
	24 V DC	10	■	193459	KMC-1-24DC-10-LED
	Up to 230 V	2.5	-	30932	KMC-1-230AC-2.5
	Up to 230 V	5	-	30934	KMC-1-230AC-5

订货数据 - 发光密封		技术参数 → Internet: mc-ld	
电压	订货号	型号	
	12 ... 24 V DC	19145	MC-LD-12-24DC
	230 V DC/V AC	19146	MC-LD-230AC

订货数据 - 附件			
	订货号	型号	
手控装置			
	用于N1线圈	157651	AHB-MD/MF/MV
标牌			
	供货范围内20个标牌	18182	IBS-9x20