

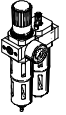
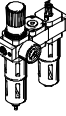
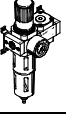
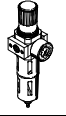
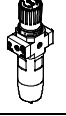
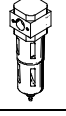
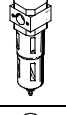
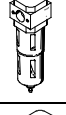
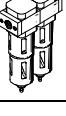
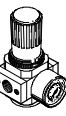
过滤减压阀 LFR-EX4, D 系列, 金属型

FESTO



过滤减压阀 LFR-EX4, D 系列, 金属型

产品范围一览 - 气源处理元件, D 系列, 金属型

型号代码	规格	气接口	压力调节范围				过滤等级				保护罩			
			[bar]				[µm]				金属保护罩	塑料保护罩		
			0.5	0.5	2.5	0.5	0.01	1	5	40				
										
			7	12	12	16								
气源处理装置														
FRC/FRCS		Micro	M5, M7, G1/8, QS4, QS6	■	-	-	-	-	-	■	-	-	■	
		Mini	G1/8, G1/4, G3/8	■	■	-	-	-	-	■	■	■	-	
		Midi	G1/4, G3/8, G1/2, G3/4	■	■	-	-	-	-	■	■	■	-	
		Maxi	G1/2, G3/4, G1	■	■	-	-	-	-	■	■	■	-	
气源处理装置组合														
FRC-K		Micro	-											
		Mini	G1/8, G1/4	-	■	■	-	-	-	-	■	■	-	
		Midi	G1/4, G3/8, G1/2	-	■	■	-	-	-	-	■	■	-	
		Maxi	G1/2, G3/4	-	■	■	-	-	-	-	■	■	-	
LFR-K LFRS-K		Micro	-											
		Mini	G1/8, G1/4	-	■	■	-	-	-	-	■	■	-	
		Midi	G1/4, G3/8, G1/2	-	■	■	-	-	-	-	■	■	-	
		Maxi	G1/2, G3/4	-	■	■	-	-	-	-	■	■	-	
单个元件														
过滤减压阀 LFR/LFRS		Micro	M5, M7, G1/8, QS4, QS6	■	-	-	-	-	-	■	-	-	■	
		Mini	G1/8, G1/4, G3/8	■	■	-	-	-	-	■	■	■	-	
		Midi	G1/4, G3/8, G1/2, G3/4	■	■	-	-	-	-	■	■	■	-	
		Maxi	G1/2, G3/4, G1	■	■	-	-	-	-	■	■	■	-	
过滤减压阀 LFR-EX4		Micro	-											
		Mini	-											
		Midi	G1/4, G1/2, NPT1/4, NPT1/2	-	■	-	■	-	-	-	■	■	■	-
		Maxi	-											
过滤器 LF		Micro	M5, M7, G1/8, QS4, QS6	-	-	-	-	-	-	■	-	-	■	
		Mini	G1/8, G1/4, G3/8	-	-	-	-	-	-	■	■	■	-	
		Midi	G1/4, G3/8, G1/2, G3/4	-	-	-	-	-	-	■	■	■	-	
		Maxi	G1/2, G3/4, G1	-	-	-	-	-	-	■	■	■	-	
精细和超精细过滤器 LFMA/LFMB		Micro	-											
		Mini	G1/8, G1/4, G3/8	-	-	-	-	■	■	-	-	■	-	
		Midi	G1/4, G3/8, G1/2, G3/4	-	-	-	-	■	■	-	-	■	-	
		Maxi	G1/2, G3/4, G1	-	-	-	-	■	■	-	-	■	-	
活性炭过滤器 LFX		Micro	-											
		Mini	G1/8, G1/4, G3/8	-	-	-	-	-	-	-	-	■	-	
		Midi	G1/4, G3/8, G1/2, G3/4	-	-	-	-	-	-	-	-	■	-	
		Maxi	G1/2, G3/4, G1	-	-	-	-	-	-	-	-	■	-	
过滤器组合 LFMBA		Micro	-											
		Mini	G1/8, G1/4, G3/8	-	-	-	-	■	■	-	-	■	-	
		Midi	G1/4, G3/8, G1/2, G3/4	-	-	-	-	■	■	-	-	■	-	
		Maxi	G1/2, G3/4, G1	-	-	-	-	■	■	-	-	■	-	
减压阀 LR/LRS		Micro	M5, M7, G1/8, QS4, QS6	■	-	-	-	-	-	-	-	-	-	
		Mini	G1/8, G1/4, G3/8	■	■	-	-	-	-	-	-	-	-	
		Midi	G1/4, G3/8, G1/2, G3/4	■	■	-	-	-	-	-	-	-	-	
		Maxi	G1/2, G3/4, G1	■	■	-	-	-	-	-	-	-	-	

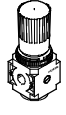
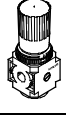
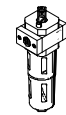
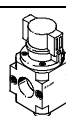

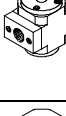

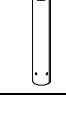

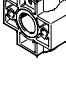
过滤减压阀 LFR-EX4, D 系列, 金属型

产品范围一览 - 气源处理元件, D 系列, 金属型

型号代码	规格	冷凝水排放装置			压力表		驱动锁		选项			欧盟认证	→ 页码/Internet
		手动旋转	半自动	全自动	带压力表	不带压力表	旋转手柄, 带锁定	旋转手柄, 带集成锁	直动式减压阀, 带集成回流功能	先导驱动减压阀, 带集成回流功能	压差显示		
气源处理装置													
FRC/FRCS	Micro	■	■	-	■	■	■	-	-	-	-	-	frc
	Mini	■	-	■	■	■	■	■	-	-	-	-	
	Midi	■	-	■	■	■	■	■	-	-	-	-	
	Maxi	■	-	■	■	■	■	■	■	■	-	-	
气源处理装置组合													
FRC-K	Micro	-	-	-	-	-	-	-	-	-	-	-	frc
	Mini	■	-	■	■	-	■	-	-	-	-	-	
	Midi	■	-	■	■	-	■	-	-	-	-	-	
	Maxi	■	-	■	■	-	■	-	■	■	-	-	
LFR-K LFRS-K	Micro	-	-	-	-	-	-	-	-	-	-	-	lfr
	Mini	■	-	■	■	-	■	■	-	-	-	-	
	Midi	■	-	■	■	-	■	■	-	-	-	-	
	Maxi	■	-	■	■	-	■	■	■	■	-	-	
单个元件													
过滤减压阀 LFR/LFRS	Micro	■	■	-	■	■	■	-	-	-	-	-	lfr
	Mini	■	-	■	■	■	■	■	-	-	-	-	
	Midi	■	-	■	■	■	■	■	-	-	-	-	
	Maxi	■	-	■	■	■	■	■	■	■	-	-	
过滤减压阀 LFR-EX4	Micro	-	-	-	-	-	-	-	-	-	-	-	6
	Mini	-	-	-	-	-	-	-	-	-	-	-	
	Midi	■	-	-	-	■	■	-	-	-	-	■	
	Maxi	-	-	-	-	-	-	-	-	-	-	-	
过滤器 LF	Micro	■	■	-	-	-	-	-	-	-	-	-	lf
	Mini	■	-	■	-	-	-	-	-	-	-	-	
	Midi	■	-	■	-	-	-	-	-	-	-	-	
	Maxi	■	-	■	-	-	-	-	-	-	-	-	
精细和超精细过滤器 LFMA/LFMB	Micro	-	-	-	-	-	-	-	-	-	-	-	lfma, lfmb
	Mini	■	-	■	-	-	-	-	-	-	■	-	
	Midi	■	-	■	-	-	-	-	-	-	■	-	
	Maxi	■	-	■	-	-	-	-	-	-	■	-	
活性炭过滤器 LFX	Micro	-	-	-	-	-	-	-	-	-	-	-	lfx
	Mini	-	-	-	-	-	-	-	-	-	-	-	
	Midi	-	-	-	-	-	-	-	-	-	-	-	
	Maxi	-	-	-	-	-	-	-	-	-	-	-	
过滤器组合 LFMBA	Micro	-	-	-	-	-	-	-	-	-	-	-	lfmba
	Mini	■	-	■	-	-	-	-	-	-	■	-	
	Midi	■	-	■	-	-	-	-	-	-	■	-	
	Maxi	■	-	■	-	-	-	-	-	-	■	-	
减压阀 LR/LRS	Micro	-	-	-	■	■	■	-	-	-	-	-	lr
	Mini	-	-	-	■	■	■	■	■	-	-	-	
	Midi	-	-	-	■	■	■	■	■	-	-	-	
	Maxi	-	-	-	■	■	■	■	■	■	-	-	

过滤减压阀 LFR-EX4, D 系列, 金属型

产品范围一览 - 气源处理元件, D 系列, 金属型

型号代码	规格	气接口	压力调节范围		保护罩		
			[bar]				
			0.5	0.5	金属保护罩	塑料保护罩	
					
			7	12			
单个元件							
减压阀 LRB/LRBS		Micro	-			-	-
		Mini	G1/4	■	■	-	-
		Midi	G3/8	■	■	-	-
		Maxi	-				
气路板集成 安装减压阀 LRB-K		Micro	-			-	-
		Mini	G1/4, G3/8	■	■	-	-
		Midi	G3/8, G1/2	■	■	-	-
		Maxi	-				
油雾器 LOE		Micro	M5, M7, G1/8, QS4, QS6	-	-	-	■
		Mini	G1/8, G1/4, G3/8	-	-	■	-
		Midi	G1/4, G3/8, G1/2, G3/4	-	-	■	-
		Maxi	G1/2, G3/4, G1	-	-	■	-
开关阀 HE		Micro	-			-	-
		Mini	G1/8, G1/4, G3/8	-	-	-	-
		Midi	G1/4, G3/8, G1/2, G3/4	-	-	-	-
		Maxi	G1/2, G3/4, G1	-	-	-	-
开关阀 HEE		Micro	-			-	-
		Mini	G1/8, G1/4, G3/8	-	-	-	-
		Midi	G1/4, G3/8, G1/2, G3/4	-	-	-	-
		Maxi	G1/2, G3/4, G1	-	-	-	-
开关阀 HEP		Micro	-			-	-
		Mini	G1/8, G1/4, G3/8	-	-	-	-
		Midi	G1/4, G3/8, G1/2, G3/4	-	-	-	-
		Maxi	G1/2, G3/4, G1	-	-	-	-
软启动阀 HEL		Micro	-			-	-
		Mini	G1/8, G1/4, G3/8	-	-	-	-
		Midi	G1/4, G3/8, G1/2, G3/4	-	-	-	-
		Maxi	G1/2, G3/4, G1	-	-	-	-
膜片式空气 干燥器 LDM1		Micro	-			-	-
		Mini	-			-	-
		Midi	-			-	-
		Maxi	G1/2, G3/4, G1	-	-	■	-
分支模块 FRM		Micro	-			-	-
		Mini	G1/8, G1/4, G3/8	-	-	-	-
		Midi	G1/4, G3/8, G1/2, G3/4	-	-	-	-
		Maxi	G1/2, G3/4, G1	-	-	-	-
分气块 FRZ		Micro	-			-	-
		Mini	-			-	-
		Midi	-			-	-
		Maxi	-			-	-

过滤减压阀 LFR-EX4, D 系列, 金属型

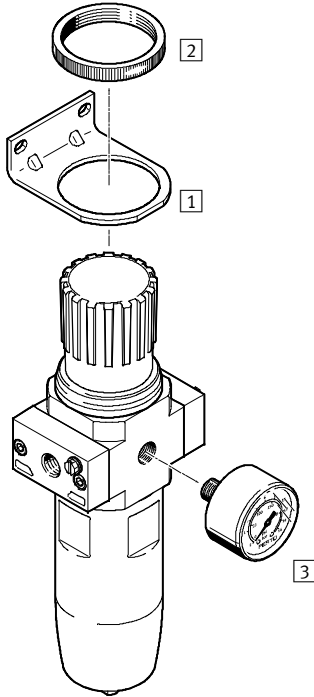
产品范围一览 - 气源处理元件, D 系列, 金属型

型号代码	规格	压力表		驱动锁		电源电压			选项		→ 页码/In- ternet
		带压力表	不带压力表	旋转手柄, 带锁定	旋转手柄, 带集成锁	24 V DC	110 V AC	230 V AC	止回功能	压力开关	
单个元件											
减压阀 LRB/LRBS	Micro	-				-	-	-	-	-	lrb
	Mini	-	■	■	■	-	-	-	-	-	
	Midi	-	■	■	■	-	-	-	-	-	
	Maxi	-				-	-	-	-	-	
气路板集成 安装减压阀 LRB-K	Micro	-				-	-	-	-	-	lrb
	Mini	-	■	■	-	-	-	-	-	-	
	Midi	-	■	■	-	-	-	-	-	-	
	Maxi	-				-	-	-	-	-	
油雾器 LOE	Micro	-	■	-	-	-	-	-	-	-	loe
	Mini	-	■	-	-	-	-	-	-	-	
	Midi	-	■	-	-	-	-	-	-	-	
	Maxi	-	■	-	-	-	-	-	-	-	
开关阀 HE	Micro	-				-	-	-	-	-	he
	Mini	-	■	■	-	-	-	-	-	-	
	Midi	-	■	■	-	-	-	-	-	-	
	Maxi	-	■	■	-	-	-	-	-	-	
开关阀 HEE	Micro	-				-	-	-	-	-	hee
	Mini	-	■	-	-	■	■	■	-	-	
	Midi	-	■	-	-	■	■	■	-	-	
	Maxi	-	■	-	-	■	■	■	-	-	
开关阀 HEP	Micro	-				-	-	-	-	-	hep
	Mini	-	■	-	-	-	-	-	-	-	
	Midi	-	■	-	-	-	-	-	-	-	
	Maxi	-	■	-	-	-	-	-	-	-	
软启动阀 HEL	Micro	-				-	-	-	-	-	hel
	Mini	-	■	-	-	-	-	-	-	-	
	Midi	-	■	-	-	-	-	-	-	-	
	Maxi	-	■	-	-	-	-	-	-	-	
膜片式空气 干燥器 LDM1	Micro	-				-	-	-	-	-	ldm1
	Mini	-				-	-	-	-	-	
	Midi	-				-	-	-	-	-	
	Maxi	-	■	-	-	-	-	-	-	-	
分支模块 FRM	Micro	-				-	-	-	-	-	frm
	Mini	-	■	-	-	-	-	-	■	■	
	Midi	-	■	-	-	-	-	-	■	■	
	Maxi	-	■	-	-	-	-	-	■	■	
分气块 FRZ	Micro	-	■	-	-	-	-	-	-	-	frz
	Mini	-	■	-	-	-	-	-	-	-	
	Midi	-	■	-	-	-	-	-	-	-	
	Maxi	-	■	-	-	-	-	-	-	-	

过滤减压阀 LFR-EX4, D 系列, 金属型

外围元件一览

Midi



安装元件和附件

	→ 页码/Internet
1 安装支架 HR-D-R3	12
2 滚花螺母 (包括在供货范围内) HMR	-
3 压力表 MA	12

过滤减压阀 LFR-EX4, D 系列, 金属型

型号代码

LFR - 1/2 - D - 16 - 5M - 0 - MIDI - T3 - EX4

基本功能

LFR	过滤减压阀
-----	-------

气接口

1/4	连接板, 带 G1/4 螺纹接口
1/2	连接板, 带 G1/2 螺纹接口
N1/4	连接板, 带 NPT1/4 螺纹接口
N1/2	连接板, 带 NPT1/2 螺纹接口

系列

D	系列
---	----

压力调节范围

	0.5 ... 12 bar
16	0.5 ... 16 bar

过滤等级

	40 µm
5M	5 µm

压力表

0	不带压力表
---	-------

规格

MIDI	宽度 55 mm (不带连接板时)
------	-------------------

温度范围 [°C]

T18	-20 ... +80
T3	-40 ... +80

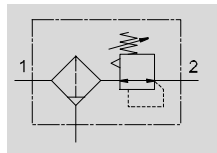
欧盟认证

EX4	ATEX II 2GD
-----	-------------

过滤减压阀 LFR-EX4, D 系列, 金属型

技术参数

功能



- - 流量
1600 ... 3400 l/min
- - 温度范围
-40 ... +80 °C
- - 工作压力
1 ... 20 bar



- 结构节省空间，一个单元内集成过滤器和减压阀
- 颗粒分离性能良好，流量大
- 调节特性良好，迟滞微乎其微
- 坚固的壳体，满足过程自动化行业的特定要求
- 适用于户外，最低温度 -40 °C
- 抗紫外线
- 两种压力调节范围: 0.5 ... 12 bar 和 0.5 ... 16 bar
- 两种压力表接口，用于灵活安装
- 通过旋转手柄上的锁定装置保护设定值
- 适用于有爆炸风险的区域 1 和 21
- 新滤芯 → 12

主要技术参数				
规格	Midi			
气接口 1, 2 ¹⁾	G ¹ / ₄	G ¹ / ₂	NPT ¹ / ₄ -18	NPT ¹ / ₂ -14
结构特点	过滤减压阀，不带压力表			
安装方式	通过附件 管式安装			
安装位置	垂直 ±5°			
过滤等级 [µm]	5 40			
输出处的空气质量等级	压缩空气符合 ISO 8573-1:2010 [6:8:4] (过滤等级 5 µm) 压缩空气符合 ISO 8573-1:2010 [7:8:4] (过滤等级 40 µm) 惰性气体			
保护罩	集成金属保护罩			
冷凝水排放装置	手动旋转			
驱动锁	带锁定装置的旋转手柄			
压力调节范围 [bar]	0.5 ... 12 0.5 ... 16 (0.5 ... 12 的温度范围 +60 ... +80 °C)			
最大压力迟滞 [bar]	0.2			
压力表	G ¹ / ₄ 预置			
最大冷凝水容积 [cm ³]	42			

1) 连接板，带内螺纹

标准额定流量 q _{nN} ¹⁾ [l/min]			
规格	Midi		
气接口 1, 2	G ¹ / ₄ , NPT ¹ / ₄ -18		G ¹ / ₂ , NPT ¹ / ₂ -14
压力调节范围 0.5 ... 12 bar			
过滤等级	40 µm	2000	3400
	5 µm	1600	2600
压力调节范围 0.5 ... 16 bar			
过滤等级	40 µm	1800	2600
	5 µm	1600	2400

1) 于 p₁ = 10 bar, p₂ = 6 bar 和 Δp = 1 bar 时测得。

过滤减压阀 LFR-EX4, D 系列, 金属型

技术参数

工作和环境条件		
型号代码	LFR-...-T18	LFR-...-T3
工作压力 [bar]	1 ... 20	
工作介质	压缩空气符合 ISO 8573-1:2010 [-:9:-] 惰性气体	
环境温度 [°C]	-20 ... +80	-40 ... +80
介质温度 [°C]	-20 ... +80	-40 ... +80
贮存温度 [°C]	-20 ... +80	-40 ... +80
耐腐蚀等级 CRC ¹⁾	3	

1) 耐腐蚀等级 3, 符合 Festo FN 940 070 标准
 高度耐腐蚀能力。户外暴露于中等腐蚀条件。用于表面有主功能性要求的外部可视件, 直接与常规工业环境接触。

ATEX		
型号代码	LFR-...-T18-EX4	LFR-...-T3-EX4
ATEX 防爆类别, 用于气体	II 2G	
防爆型式, 用于气体	c TX X	
ATEX 防爆类别, 用于粉尘	II 2D	
防爆型式, 用于粉尘	c TX X	
防爆温度	-20 °C ≤ Ta ≤ +80 °C	-40 °C ≤ Ta ≤ +80 °C
CE 标记 (见合格声明)	符合欧盟防爆指令 (ATEX)	

重量 [g]	
规格	Midi
过滤减压阀 LFR-...-EX4	1400

材料	
壳体	压铸锌
连接板	压铸锌/铝
调节手柄	POM
滚花螺母	铝
保护罩	精制铝合金
密封件	NBR
材料注意事项	RoHS 合规

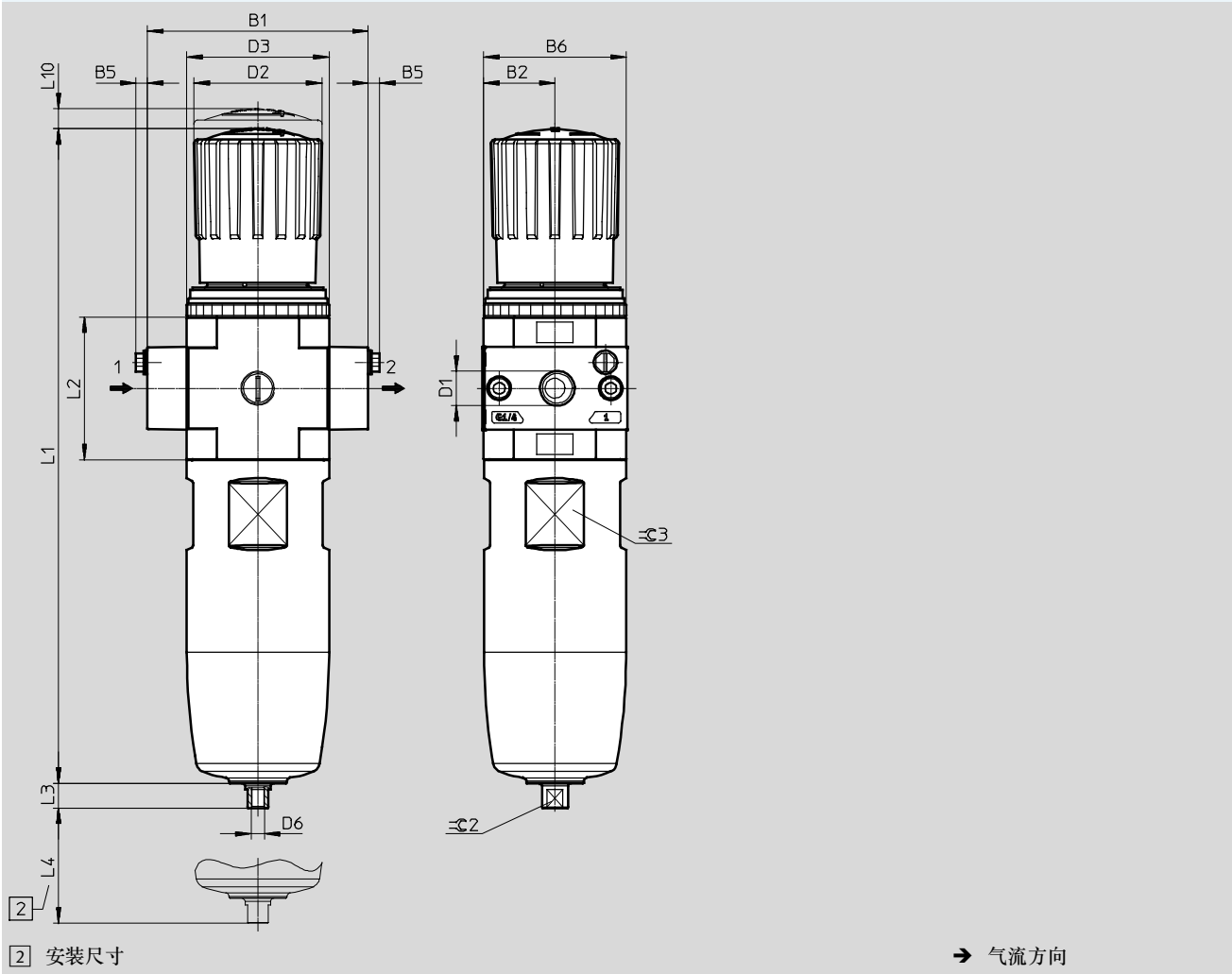
过滤减压阀 LFR-EX4, D 系列, 金属型

技术参数

尺寸

CAD 相关数据 → www.festo.com

Midi



型号代码	B1	B2	B5	B6	D1	D2 Ø	D3	D6
LFR-1/4-...-MIDI	85	27.5	~4.5	55	G $\frac{1}{4}$	49	M52x1.5	M5
LFR-1/2-...-MIDI					G $\frac{1}{2}$			
LFR-N1/4-...-MIDI					NPT $\frac{1}{4}$ -18			
LFR-N1/2-...-MIDI					NPT $\frac{1}{2}$ -14			

型号代码	L1	L2	L3	L4 min.	L10	⌀2	⌀3
LFR-1/4-...-MIDI	252.5	55	9.5	80	2.5	8	50
LFR-1/2-...-MIDI							
LFR-N1/4-...-MIDI							
LFR-N1/2-...-MIDI							

注意: 该产品符合 ISO 1179-1 和 ISO 228-1 标准。

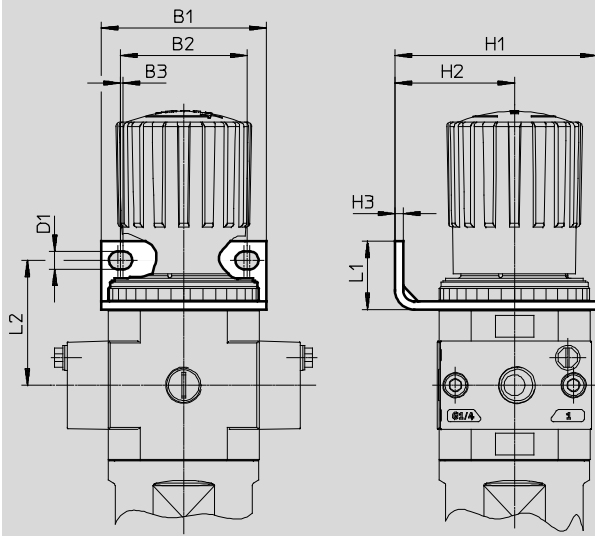
过滤减压阀 LFR-EX4, D 系列, 金属型

技术参数

尺寸 - 附件

用安装支架 HR-D-R3

CAD 相关数据 → www.festo.com



安装支架 HR-D-R3 → page 12

B1	B2	B3	D1	H1	H2	H3	L1	L2
60	46	1	6.5	73.5	43.5	3	25	45.5

订货数据

温度范围 -20 ... +80 °C, 带锁定装置的旋转手柄, 连接板带螺纹接口

规格	接口	过滤等级 5 μm		过滤等级 40 μm	
		订货号	型号代码	订货号	型号代码
压力调节范围 0.5 ... 12 bar					
Midi	G1/4	4772764	LFR-1/4-D-5M-O-MIDI-T18-EX4	4772765	LFR-1/4-D-O-MIDI-T18-EX4
	G1/2	4772768	LFR-1/2-D-5M-O-MIDI-T18-EX4	4772769	LFR-1/2-D-O-MIDI-T18-EX4
	NPT1/4-18	4772772	LFR-N1/4-D-5M-O-MIDI-T18-EX4	4772773	LFR-N1/4-D-O-MIDI-T18-EX4
	NPT1/2-14	4772776	LFR-N1/2-D-5M-O-MIDI-T18-EX4	4772777	LFR-N1/2-D-O-MIDI-T18-EX4
压力调节范围 0.5 ... 16 bar					
Midi	G1/4	4772766	LFR-1/4-D-16-5M-O-MIDI-T18-EX4	4772767	LFR-1/4-D-16-O-MIDI-T18-EX4
	G1/2	4772770	LFR-1/2-D-16-5M-O-MIDI-T18-EX4	4772771	LFR-1/2-D-16-O-MIDI-T18-EX4
	NPT1/4-18	4772774	LFR-N1/4-D-16-5M-O-MIDI-T18-EX4	4772775	LFR-N1/4-D-16-O-MIDI-T18-EX4
	NPT1/2-14	4772778	LFR-N1/2-D-16-5M-O-MIDI-T18-EX4	4772779	LFR-N1/2-D-16-O-MIDI-T18-EX4

订货数据

温度范围 -40 ... +80 °C, 带锁定装置的旋转手柄, 连接板带螺纹接口

规格	接口	过滤等级 5 μm		过滤等级 40 μm	
		订货号	型号代码	订货号	型号代码
压力调节范围 0.5 ... 12 bar					
Midi	G1/4	5271792	LFR-1/4-D-5M-O-MIDI-T3-EX4	5271793	LFR-1/4-D-O-MIDI-T3-EX4
	G1/2	5271796	LFR-1/2-D-5M-O-MIDI-T3-EX4	5271797	LFR-1/2-D-O-MIDI-T3-EX4
	NPT1/4-18	5271800	LFR-N1/4-D-5M-O-MIDI-T3-EX4	5271801	LFR-N1/4-D-O-MIDI-T3-EX4
	NPT1/2-14	5271804	LFR-N1/2-D-5M-O-MIDI-T3-EX4	5271805	LFR-N1/2-D-O-MIDI-T3-EX4
压力调节范围 0.5 ... 16 bar					
Midi	G1/4	5271794	LFR-1/4-D-16-5M-O-MIDI-T3-EX4	5271795	LFR-1/4-D-16-O-MIDI-T3-EX4
	G1/2	5271798	LFR-1/2-D-16-5M-O-MIDI-T3-EX4	5271799	LFR-1/2-D-16-O-MIDI-T3-EX4
	NPT1/4-18	5271802	LFR-N1/4-D-16-5M-O-MIDI-T3-EX4	5271803	LFR-N1/4-D-16-O-MIDI-T3-EX4
	NPT1/2-14	5271806	LFR-N1/2-D-16-5M-O-MIDI-T3-EX4	5271807	LFR-N1/2-D-16-O-MIDI-T3-EX4

过滤减压阀 LFR-EX4, D 系列, 金属型

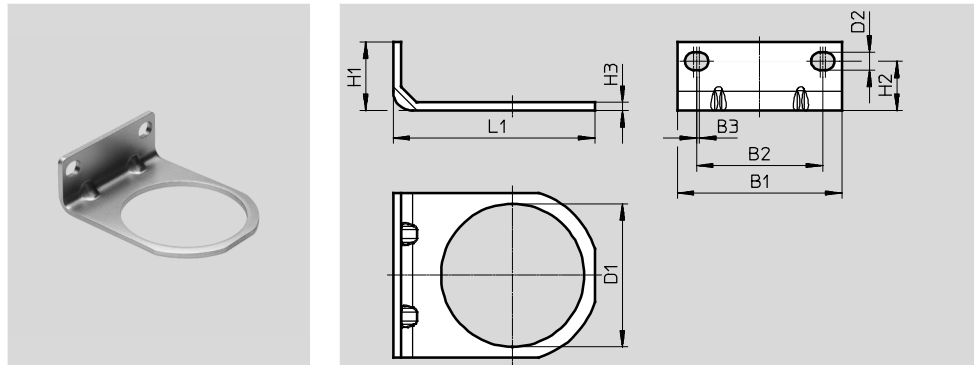
附件

安装支架 HR-D-R3

- 用于墙面安装单独的元件

材料:
钢

材料注意事项:
RoHS 合规



尺寸								
B1	B2	B3	D1 Ø	D2	H1	H2	H3	L1
60	46	1	52.1	6.5	25	18	3	73.5


订货数据				
规格	CRC ¹⁾	重量 [g]	订货号	型号代码
Midi	3	73	4650310	HR-D-R3

1) 耐腐蚀等级 3, 符合 Festo FN 940 070 标准
高度耐腐蚀能力。户外暴露于中等腐蚀条件。用于表面有主功能性要求的外部可视件, 直接与常规工业环境接触。

滤芯, D 系列, 金属型 结构特点



订货数据			
规格	过滤等级 [µm]	订货号	型号代码
Midi	5 (颜色: 蓝色)	159594	LFP-D-MIDI-5M
	40 (颜色: 白色)	363667	LFP-D-MIDI-40M

订货数据 - 压力表 MA					技术参数 → Internet: ma	
	公称口径	气接口	显示范围		订货号	型号代码
			[bar]	[psi]		
DIN EN 837-1						
	40	G1/4	0 ... 16	0 ... 230	183901	MA-40-16-G1/4-EN
			0 ... 25	0 ... 360	183902	MA-40-25-G1/4-EN