

夹紧装置/单元

FESTO



特征

一览

- 夹紧装置/单元用弹簧力在任意所需位置夹持圆形材料。
- 能够长时间阻挡和夹持材料，甚至用于有可变负载、工作压力波动和系统泄露的场合。
- 通过对夹紧装置加压来释放弹簧力。
- 夹紧装置/单元可安装在任意位置。
- 夹紧装置/单元不适用于定位。
- 夹紧装置KP和夹紧单元 KPE, KEC, KECS 是单独可用元件。
- 带集成夹紧装置的气缸
 - ADNKP
 - DSNU-...-KP
 - DSBC-...-C
 - DNCKE/DNCKE-S
- 活塞杆有可变负载时，夹紧状态无回转间隙：
 - 夹紧装置/单元 KP/KPE: 否
 - 夹紧单元 KEC/KECS: 是

选型帮助

夹紧装置 KP

→ 页码 6



- 用于内部装配夹紧单元
- 未认证用于安全相关控制系统

夹紧单元 KPE

→ 页码 8



- 即可安装的夹紧装置 KP 与壳体组合
- 多种安装方式 → 9
- 未认证用于安全相关控制系统

夹紧单元 KEC

→ 页码 10



- 用作夹持设备(静态应用):
 - 夹持和夹紧，以防电源故障
 - 断压和压降保护
 - 在中间停止时固定活塞杆，用于过程操作
- 安装孔型，符合 ISO 15552 (DIN ISO 6431)
- 未认证用于安全相关控制系统

夹紧单元 KEC-...-S, 用于安全相关应用场合

→ 页码 12



- 气动制动/夹持设备，用在控制系统中安全相关部分。该夹紧气缸不是一个完整的安全解决方案，可用作一个解决方案的组成部分。
- 得到德国社会意外保险的职业安全与健康机构的认证。(DGUV)内的测试和认证机构。气动制动/夹持设备，带安全功能。
- 用作夹持设备(静态应用):
 - 夹持和夹紧，以防电源故障
 - 断压和压降保护
 - 在中间停止时固定活塞杆，用于过程操作
- 用作制动设备(动态应用):
 - 制动或阻挡一个运动
 - 进入危险区域时，中断运动
- 安装孔型，符合 ISO 15552 (DIN ISO 6431)
- 用作制动设备时，必须定期检测超行程
- 适合用作控制系统的安全相关部分，属于类别1，符合 EN ISO 13849-1 (可靠元件)。用于更高安全类别时，需要附加措施。
- 用于安全相关应用场合的产品必须按适用的标准和条例来选择、选型和安排。

特征

对待夹紧圆形材料的要求

与夹紧装置KP或夹紧单元KPE 组合时

- 材料:
 - 镀硬铬的钢
 - 加硬钢
 - 轧钢:
 - 抗张强度 > 650 N/mm²,
 - 硬度 (HB30) > 175
- 直径公差: h8
- 表面粗糙度:
 - R_{max.} = 4 μm
- 所示夹紧力以静态负载为参考系。若超出规定值, 可能会发生滑脱。
- 夹紧装置 KP 和夹紧单元 KPE 不适用于动态工作。

与夹紧装置KEC组合时

- 材料:
 - 镀硬铬的钢:
 - 涂层厚度 min. 20 μm
 - 加硬钢:
 - min. HRC 60
- 直径公差: h7 ... f7
- 表面粗糙度:
 - R_{max.} = 4 μm
- 所示夹紧力以静态负载为参考系。若超出规定值, 可能会发生滑脱。
- 夹紧单元 KEC 不适用于动态工作。
- 以下适用于夹紧单元KEC-S:在工作产生的动态力不得超出静态加持力。

型号代码

001	系列	
KP	夹紧装置	

002	活塞杆直径 [mm]	
4	4	
6	6	
8	8	
10	10	
12	12	
16	16	
20	20	
25	25	
32	32	

003	静态夹紧力	
80	80	
180	180	
350	350	
600	600	
1000	1000	
1400	1400	
2000	2000	
5000	5000	
7500	7500	

型号代码

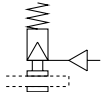
001	系列
KPE	夹紧单元
KEC	夹紧单元

002	活塞杆直径[mm]
4	4
6	6
8	8
10	10
12	12
16	16
20	20
25	25
32	32

003	认证
	无
S	符合机械指令 2006/42/EC 的安全装置

技术参数

功能



- - 待夹紧圆形材料直径:
4 ... 32 mm
- - 力
80 ... 7500 N



注意

用于安全相关控制系统时需要附加措施；例如，在欧洲，必须遵守欧盟机械指令中所列标准。如果未按法定最低要求采取附加措施，该产品就不能用于控制系统中安全相关部分。

主要技术参数

适用于圆形材料直径	4	6	8	10	12	16	20	25	32	
气接口	M5					G1/8				
结构特点	斜楔机构									
安装方式	通过自配置壳体									
夹紧方式有效方向	两端 通过弹簧力夹紧，加气压释放									
静态夹紧力 [N]	80	180	350	350	600	1000	1400	2000	5000	7500
负载下轴向间隙 [mm]	0.2	0.3		0.5			0.8			1.8
最小释放压力 [bar]	3									
安装位置	任意									
产品重量 [g]	10	15	50	50	50	90	170	170	700	1600

工作和环境条件

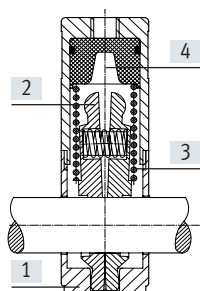
工作介质	压缩空气，符合 ISO 8573-1:2010 [7:4:4]
工作/先导介质注意事项	可用润滑介质工作(今后须始终用润滑介质工作)
工作压力 [bar]	≤ 10
环境温度 [°C]	-10 ... +80
耐腐蚀等级 CRC ¹⁾	2

1) 耐腐蚀等级2，符合Festo FN 940070 标准

中度耐腐蚀能力。有可能会产生冷凝水的应用场合。用于表面装饰要求的外部可视件，与典型的工业应用场合环境气候直接接触。

材料

剖面图

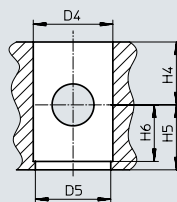
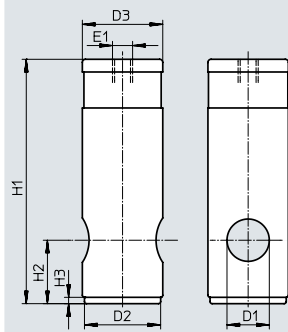


夹紧装置	
[1] 壳体	阳极氧化铝
[2] 夹爪	黄铜
[3] 弹簧	弹簧钢
[4] 活塞	POM
- 密封件	NBR, TPE-U(PU)

技术参数

尺寸和订货数据

下载 CAD 数据 → www.festo.com



注意

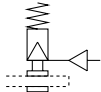
在壳体内安装夹紧装置时，壳体两侧必须安装滑动轴承。

适用直径 [mm]	D1 ∅	D2 ∅ h12	D3 ∅ f9	D4 ∅ D9	D5 ∅	E1	H1	H2
4	4	10	12	12	11	M5	28	7
6	6	14	16	16	15	M5	35	10
8	8	18	20	20	19	M5	62	17.5
10	10	18	20	20	19	M5	62	17.5
12	12	18	20	20	19	M5	62	17.5
16	16	22	24	24	23	G1/8	83	22
20	20	28	30	30	29	G1/8	100	25
	20	36	38	38	37	G1/8	115.5	30
25	25	46	48	48	47	G1/8	155	36
32	32	63	65	65	64	G1/8	195	55

适用直径 [mm]	H3	H4 min.	H5 min.	H6	重量 [g]	订货号	型号
4	2	9	7.5	6	10	178452	KP-4-80
6	3	10	11	8	15	178453	KP-6-180
8	3	18	18.5	15.5	50	178454	KP-8-350
10	3	18	18.5	15.5	50	178455	KP-10-350
12	3	18	18.5	15.5	50	178456	KP-12-600
16	3	22	23	20	90	178457	KP-16-1000
20	3	25	26	23	170	178458	KP-20-1400
	3	30	31	28	170	178459	KP-20-2000
25	3	36	37	34	700	178460	KP-25-5000
32	3	55	56	53	1600	178461	KP-32-7500

技术参数

功能



-  待夹紧圆形材料直径:
4 ... 32 mm
-  力
80 ... 7500 N
-  www.festo.com



注意

用于安全相关控制系统时需要附加措施；例如，在欧洲，必须遵守欧盟机械指令中所列标准。如果未按法定最低要求采取附加措施，该产品就不能用于控制系统中安全相关部分。

主要技术参数

适用于圆形材料直径	4	6	8	10	12	16	20	25	32	
气接口	M5					G1/8				
结构特点	斜楔机构									
安装方式	带安装螺纹									
	带通孔									
夹紧方式有效方向	两端									
	通过弹簧力夹紧，加气压释放									
静态夹紧力 [N]	80	180	350	350	600	1000	2000	5000	7500	
负载下轴向间隙 [mm]	0.2	0.3	0.5			0.8			1.8	
最小释放压力 [bar]	3									
安装位置	任意									
产品重量 [g]	100	150	240	260	270	410	930	2000	4600	

工作和环境条件

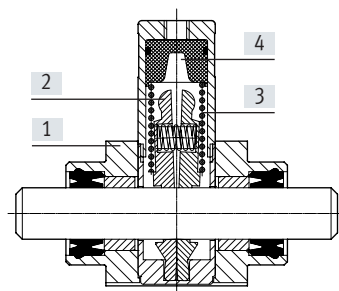
工作介质	压缩空气，符合 ISO 8573-1:2010 [7:4:4]
工作/先导介质注意事项	可用润滑介质工作(今后须始终用润滑介质工作)
工作压力 [bar]	≤ 10
环境温度 [°C]	-10 ... +80
耐腐蚀等级 CRC ¹⁾	2

1) 耐腐蚀等级 2，符合 Festo FN 940070 标准

中度耐腐蚀能力。有可能会产生冷凝水的应用场合。用于表面装饰要求的外部可视件，与典型的工业应用场合环境气候直接接触。

材料

剖面图



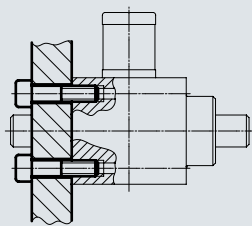
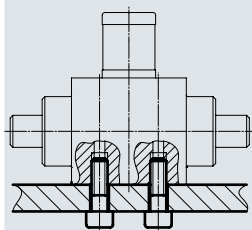
夹紧单元

[1] 固定支架	阳极氧化铝
[2] 夹爪	黄铜
[3] 弹簧	弹簧钢
[4] 活塞	POM
- 密封件	NBR, TPE-U(PU)

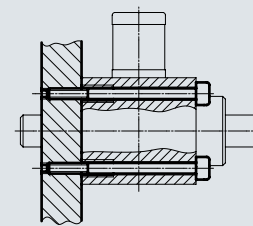
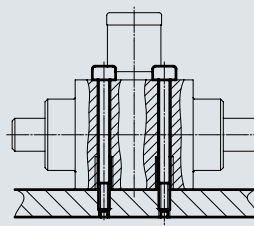
技术参数

安装选项

通过安装螺纹



通过通孔

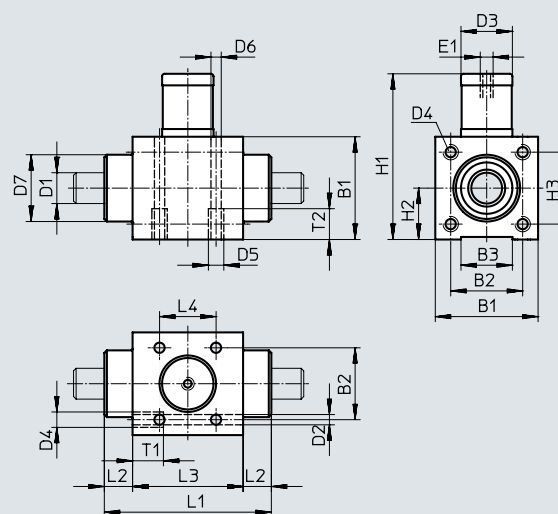
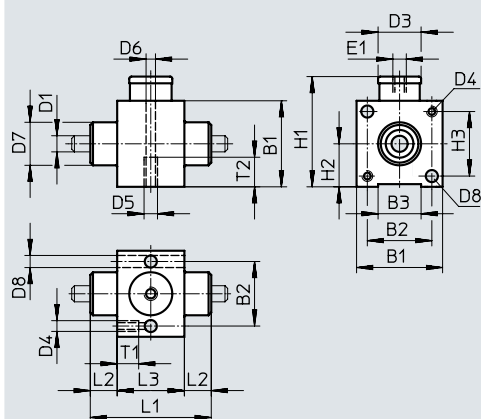


尺寸和订货数据

适用于圆形材料直径 4 ... 6 mm

适用于圆形材料直径 8 ... 32 mm

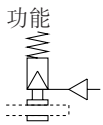
下载 CAD 数据 → www.festo.com



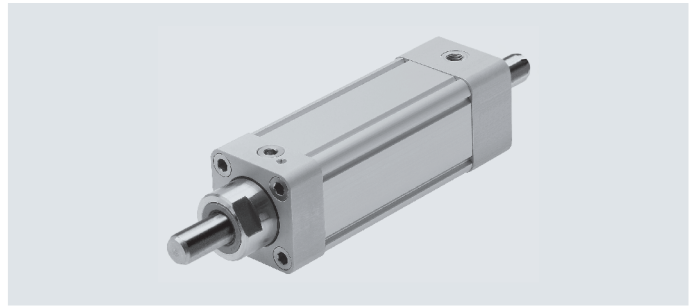
适用直径 [mm]	B1	B2	B3	D1 ∅	D2 ∅	D3 ∅	D4	D5	D6 ∅	D7 ∅ d11	D8 ∅	E1	H1	H2
4	27	19.5	12	4	-	12	-	M5	4.2	12	4.5	M5	34.5	13.5
6	32	24	16	6	-	16	-	M5	4.2	16	4.5	M5	41	16
8	36	27	20	8	4.2	20	M5	M5	4.2	22	-	M5	62.5	18
10	36	27	20	10	4.2	20	M5	M5	4.2	22	-	M5	62.5	18
12	40	28	20	12	5.2	20	M6	M6	5.2	28	-	M5	64.5	20
16	45	32.5	25	16	5.2	24	M6	M6	5.2	32	-	G1/8	83.5	22.5
20	65	50	38	20	6.5	38	M8	M8	6.5	45	-	G1/8	118	32.5
25	88	65	50	25	8.5	48	M10	M10	8.5	55	-	G1/8	163	44
32	118	90	70	32	10.3	65	M12	M12	10.3	60	-	G1/8	199	59

适用直径 [mm]	H3	L1	L2	L3	L4	T1	T2	重量 [g]	订货号	型号
4	19.5	33	7.5	18	-	9	11	100	178462	KPE-4
6	24	45	10	25	-	9	11	150	178463	KPE-6
8	27	58	10	38	20	10	11	240	178464	KPE-8
10	27	62	12	38	20	10	11	260	178465	KPE-10
12	28	65	11	43	22	12	12	270	178466	KPE-12
16	32.5	69	12.5	44	22	12	12	410	178467	KPE-16
20	50	83	12.5	58	30	16	16	930	178468	KPE-20
25	65	100	15	70	34	20	20	2000	178469	KPE-25
32	90	154	25	104	60	24	24	4600	178470	KPE-32

技术参数



- - 待夹紧圆形材料直径:
16 ... 25 mm
- - 力
1300 ... 8000 N



注意
用于安全相关控制系统时需要附加措施；例如，在欧洲，必须遵守欧盟机械指令中所列标准。如果未按法定最低要求采取附加措施，该产品就不能用于控制系统中安全相关部分。

主要技术参数			
适用于圆形材料直径	16	20	25
气接口	G1/8	G1/4	G3/8
安装方式	通过内螺纹 通过附件 → 页码 14		
夹紧方式有效方向	两端 通过弹簧力夹紧，加气释放		
静态夹紧力	1300	3200	8000
最小释放压力 [bar]	3.8		
安装位置	任意		
产品重量 [g]	1860	4515	16760

工作和环境条件	
工作介质	压缩空气，符合 ISO 8573-1:2010 [7:4:4]
工作/先导介质注意事项	可用润滑介质工作(今后须始终用润滑介质工作)
工作压力 [bar]	3.8 ... 10
环境温度 [°C]	-20 ... +80
ATEX	相关的型号 → www.festo.com
对圆形材料的要求	
公差	h7 ... f7
质量	硬化处理 (至少HRC 60) 或硬铬镀层 (层厚度至少 20 μm) 表面光洁度 Rmax. = 4 μm
导入切角	位于圆形材料的末端，3 mm 宽 15° 切角

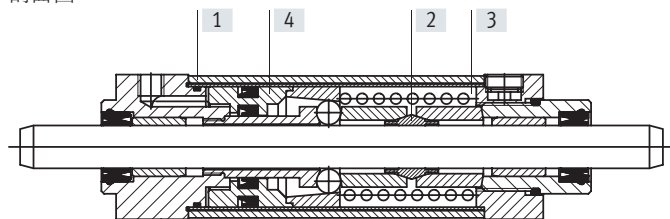
注意
表中规定的夹紧力以静态负载为参考系。若超出规定值，可能会发生滑脱。如果须避免滑脱，在工作中产生的动态力不得超过静态夹持力。可变负载作用于活塞杆时，夹紧状态下的夹紧装置无回转间隙。圆形材料上的侧向负载与弯曲力矩会损坏功能（确保圆形材料上的负载与运动方向一致）。

驱动:
只有当活塞上的作用力达到平衡时，才能释放夹紧装置。否则活塞杆的突发运动会导致事故的发生。切断两端的气源（如通过三位五通阀）也不能保证安全性。

技术参数

材料

剖面图

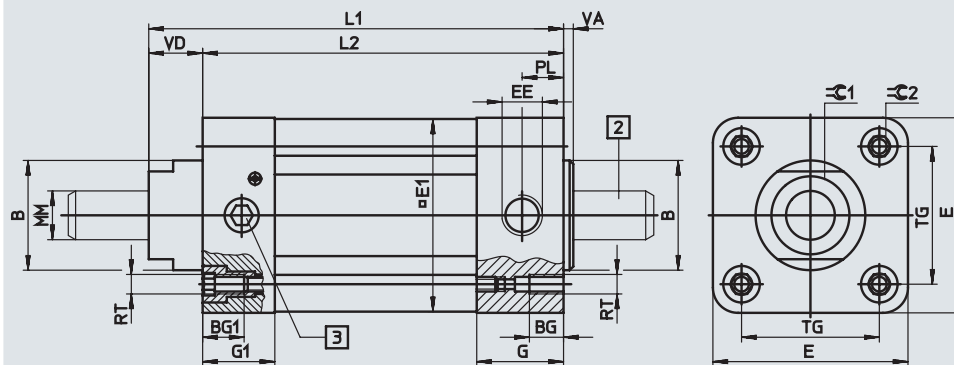


夹紧单元

[1] 壳体	精制铝合金
[2] 夹爪	工具钢
[3] 弹簧	高合金钢
[4] 活塞	精制铝合金
- 密封件	NBR, TPE-U(PU)

尺寸和订货数据

下载 CAD 数据 → www.festo.com



- 注意

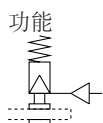
只有当夹紧装置夹持住了圆形材料后才能排气。



- [2] 需要夹紧的圆形材料
- [3] 锁紧螺丝

适用直径 [mm]	B ∅ f8	BG	BG1	E	E1	EE	G	G1	L1	L2	MM ∅ f7-h7
16	35	15	15	54	53	G1/8	27	22	178	160	16
20	45	14	17	80	79	G1/4	30	29.5	208.5	187	20
25	55	17	17	126	126	G3/8	32.5	32.5	287	258	25

适用直径 [mm]	PL	RT	TG	VA	VD	∅C1	∅C2	重量 [g]	订货号	型号
16	13	M6	38	5.5	18	30	6	1860	527492	KEC-16
20	15.5	M8	56.5	6	21.5	36	8	4515	527493	KEC-20
25	17	M10	89	7	29	41	10	15600	527494	KEC-25

技术参数



-  待夹紧圆形材料直径:
16 ... 25 mm
-  力
1300 ... 8000 N



主要技术参数			
适用于圆形材料直径	16	20	25
气接口	G1/8	G1/4	G3/8
安装方式	通过内螺纹 通过附件 → 页码 14		
夹紧方式有效方向	两端 通过弹簧力夹紧，加气压释放		
静态夹紧力	1300	3200	8000
最小释放压力 [bar]	3.8		
安装位置	任意		
功能	单通道，符合 EN ISO 13849-1, 类别 1		
安全功能	夹持和阻挡运动		
认证	得到德国社会意外保险的职业安全与健康机构的认证。DGUV 内的测试和认证机构。		
产品重量 [g]	1860	4515	15600

工作和环境条件	
工作介质	压缩空气，符合 ISO 8573-1:2010 [7:4:4]
工作/先导介质注意事项	可用润滑介质工作(今后须始终用润滑介质工作)
工作压力 [bar]	3.8 ... 8
许用的最高测试压力 [bar]	10
环境温度 [°C]	-10 ... +60
对圆形材料的要求	
公差	h7 ... f7
质量	硬化处理 (至少 HRC 60) 或硬铬镀层 (层厚度至少 20 μm) 表面光洁度 Rmax. = 4 μm
导入切角	位于圆形材料的末端，3 mm 宽 15° 切角

注意

表中规定的夹紧力以静态负载为参考系。若超出规定值，可能会发生滑脱。如果须避免滑脱，在工作中产生的动态力不得超过静态夹持力。可变负载作用于活塞杆时，夹紧状态下的夹紧装置无回转间隙。圆形材料上的侧向负载与弯曲力矩会损坏功能（确保圆形材料上的负载与运动方向一致）。

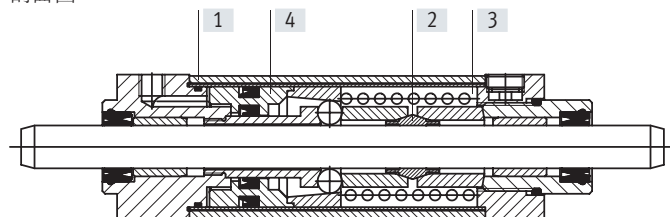
驱动:
只有当活塞上的作用力达到平衡时，才能释放夹紧装置。否则活塞杆的突发运动会导致事故的发生。切断两端的气源（如通过三位五通阀）也不能保证安全性。

安全性数据	
安全功能	对直线运动止动
性能等级(PL)	类别 1, PLc
认证签发机构	IFA 1504155
CE 标志 (参见合规证明)	欧盟机械指令

技术参数

材料

剖面图



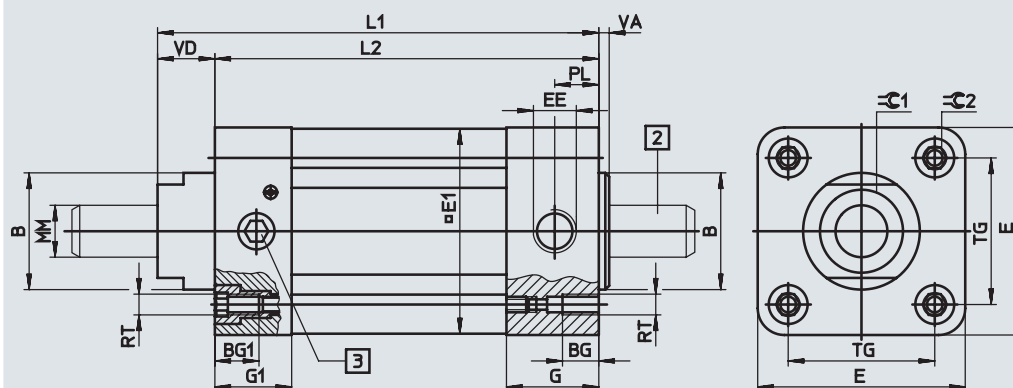
夹紧单元

[1] 壳体	精制铝合金
[2] 夹爪	工具钢
[3] 弹簧	高合金钢
[4] 活塞	精制铝合金
- 密封件	NBR, TPE-U(PU)

尺寸和订货数据

KECS - 用于安全性相关的控制系统

下载 CAD 数据 → www.festo.com



- - 注意

只有当夹紧装置夹持住了圆形材料后才能排气。

- [2] 需要夹紧的圆形材料
- [3] 锁紧螺丝

适用直径 [mm]	B ø f8	BG	BG1	E	E1	EE	G	G1	L1	L2	MM ø f7-h7
16	35	15	15	54	53	G1/8	27	22	178	160	16
20	45	14	17	80	79	G1/4	30	29.5	208.5	187	20
25	55	17	17	126	126	G3/8	32.5	32.5	287	258	25

适用直径 [mm]	PL	RT	TG	VA	VD	∅C1	∅C2	重量 [g]	订货号	型号
16	13	M6	38	5.5	18	30	6	1860	538242	KEC-16-S
20	15.5	M8	56.5	6	21.5	36	8	4515	538243	KEC-20-S
25	17	M10	89	7	29	41	10	15600	538244	KEC-25-S

- - 注意

超行程是活塞杆在夹紧单元排气时、即将停止前所走过的距离。机器进行设置时，客户必须确定超行程。夹紧单元用作制动设备时，必须预计超行程增加量与负载和制动频率（磨损）的关系。夹紧单元 KECS 可用于控制系统安全相关部分，属于类别1（可靠元件），符合 EN ISO 13849-1 标准规定。用于 EN ISO 13849-1 标准中类别1以上类别时，即使在发生故障时，也必须实现超行程。

这取决于环境条件和应力，比如：

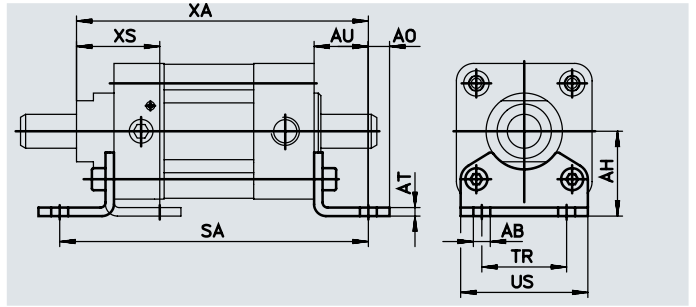
- 工作压力
- 开关阀公称通径
- 电缆长度
- 夹紧单元连接电缆直径
- 负载和速度

夹紧装置的进气口安装快速排气阀后，超行程会被缩短。

附件

脚架安装件 HNC

材料：
镀锌钢
不含铜和聚四氟乙烯



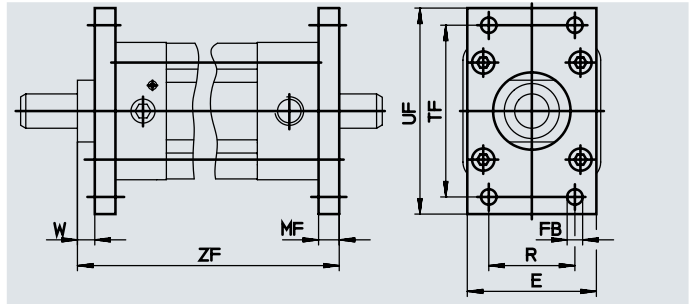
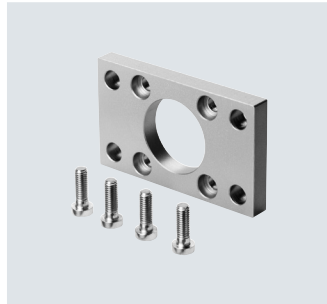
尺寸和订货数据

适用直径 [mm]	AB ∅	AH	AO	AT	AU	SA	TR	US	XA	XS	CRC ¹⁾	重量 [g]	订货号	型号
16	10	36	9	5	28	216	36	54	206	42	2	193	174370	HNC-40
20	10	50	12.5	6	32	251	50	75	240.5	48.5	2	436	174372	HNC-63
25	14.5	71	17.5	6	41	340	75	110	328	64	2	1009	174374	HNC-100

1) 耐腐蚀等级2，符合Festo FN 940070标准
中度耐腐蚀能力。有可能会产生冷凝水的应用场合。用于表面装饰要求的外部可视件，与典型的工业应用场合环境气候直接接触。

法兰安装件 FNC

材料：
镀锌钢
不含铜和聚四氟乙烯



尺寸和订货数据

适用直径 [mm]	E	FB ∅ H13	MF	R	TF	UF	W	ZF	CRC ¹⁾	重量 [g]	订货号	型号
16	54	9	10	36	72	90	8	188	1	291	174377	FNC-40
20	75	9	12	50	100	120	9.5	220.5	1	679	174379	FNC-63
25	110	14	16	75	150	175	13	303	1	2041	174381	FNC-100

1) 耐腐蚀等级1，符合Festo FN 940070标准
低度耐腐蚀能力。运输和贮存防护。也适用于不可见的内部区域或位于盖子下面的元件（如，气缸耳轴）。