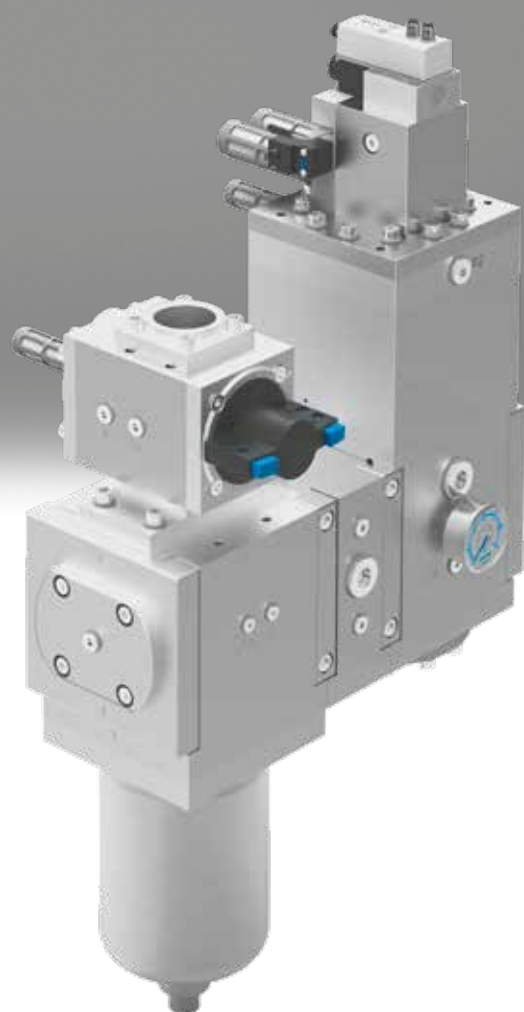
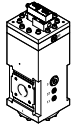
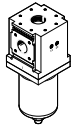

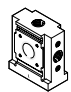



气动元件，用于高压应用

FESTO

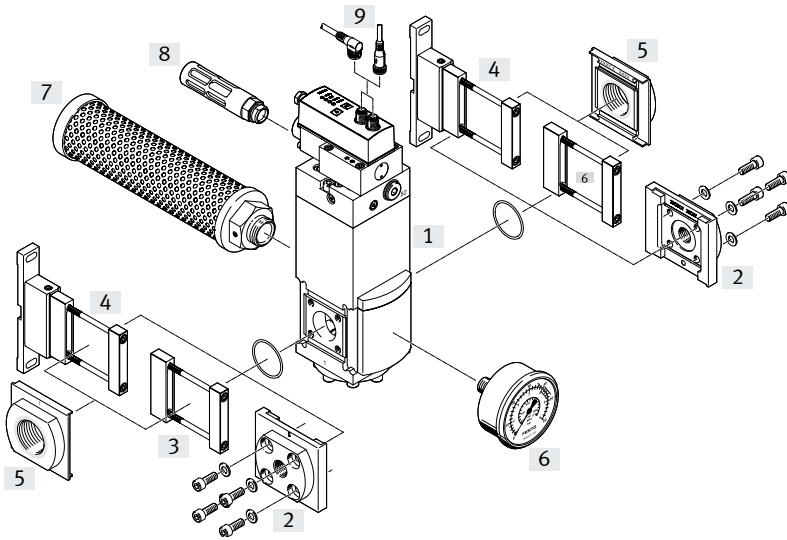


产品范围一览

功能	结构特点	型号	规格	气接口 1, 2		→ 页码
				直接	通过连接板/法兰	
气源处理元件	电控减压阀					
		PREL	90	-	G1/4, G1/2, G3/4, G1, G1 1/4	3
			186	-	G1/4, G1 1/4, G1 1/2, G2, G2 1/2	
	超精细过滤器					
		PFML	90	-	G1/4, G1/2, G3/4, G1, G1 1/4	19
			186	-	G1/4, G1 1/4, G1 1/2, G2, G2 1/2	
	开关阀					
		PVEL	124	-	SAE flange	26
	分支模块					
		PMBL	90	-	G1/4, G1/2, G3/4, G1, G1 1/4	30
186			-	G1/4, G1 1/4, G1 1/2, G2, G2 1/2		
阀	比例压力调节阀					
	VPPL	-	-	<ul style="list-style-type: none"> • 安装在电控减压阀 PREL 上 • G1/4 	-	12

外围元件一览

附件
规格 90

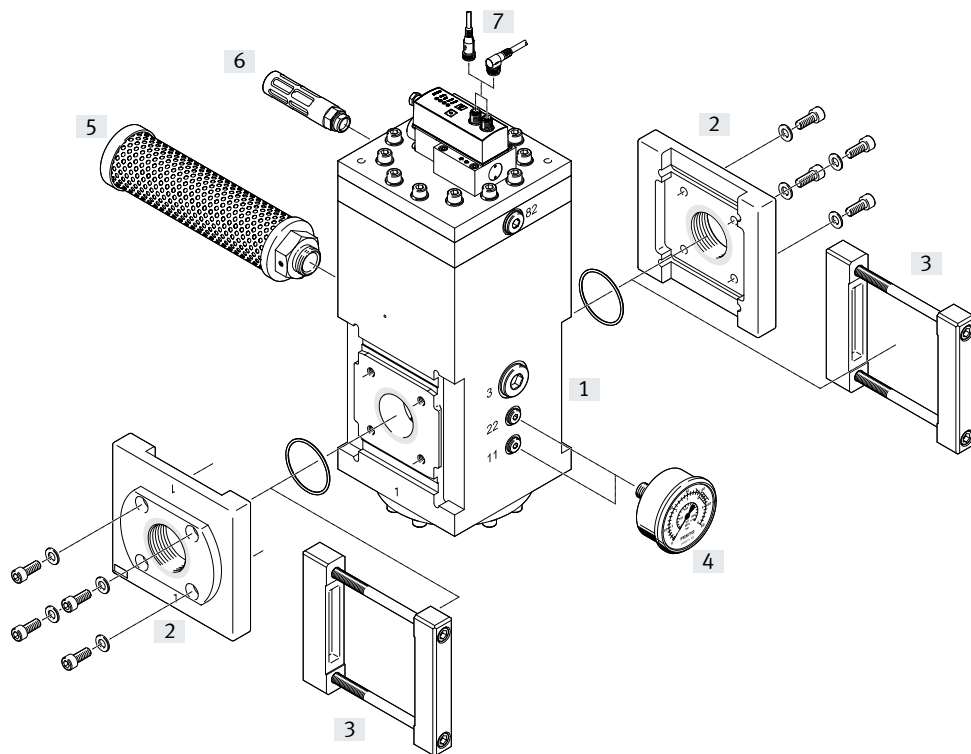


安装元件和附件

		→ 页码/Internet
[1]	电控减压阀 PREL	7
[2]	连接板 PAML-CP	36
[3]	模块连接件 PAML-MK	39
[4]	安装支架 PAML-MB	41
[5]	连接板 PAML-CP-...-G114	36
[6]	压力表 PAGL	43
[7]	消声器 U-G1-HD-SA	按要求提供
[8]	消声器 U-3/8-B	45
[9]	连接电缆 NEBU-M12	45

外围元件一览

附件
规格 186



安装元件和附件

		→ 页码/Internet
[1]	电控减压阀 PREL	7
[2]	连接板 PAML-CP	36
[3]	模块连接件 PAML-MK	39
[4]	压力表 PAGL	43
[5]	消声器 U-G1-HD-SA	按要求提供
[6]	消声器 U-1/2-B	45
[7]	连接电缆 NEBU-M12	45

型号代码

001	系列	
PREL	电控减压阀	

002	规格	
90	90	

003	压力应用范围	
HP3	最高达 50 bar	

004	设定点输入, 用于单个阀	
V1	0 ... 10 V	
A4	4 ... 20 mA	

005	电气输出 1	
V	0 ... 10 V	
A	4 ... 20 mA	

006	压力调节范围	
20	最高达 20 bar	
40	最高达 40 bar	

007	减压阀类型	
C	先导减压阀	

008	减压阀排气	
F	集成回流功能, 带二级排气	

009	控制元件	
X	比例阀	

010	整体精度	
S1	1%	
S2	2%	

011	派生型	
2	派生型 2	
3	派生型 3	
4	派生型 4	
5	派生型 5	
8	派生型 8	

型号代码

001	系列	
PREL	电控减压阀	

002	规格	
186	186	

003	压力应用范围	
HP3	最高达 50 bar	

004	设定点输入, 用于单个阀	
V1	0 ... 10 V	
A4	4 ... 20 mA	

005	电气输出 1	
V	0 ... 10 V	
A	4 ... 20 mA	

006	压力调节范围	
40	最高达 40 bar	

007	减压阀类型	
C	先导减压阀	

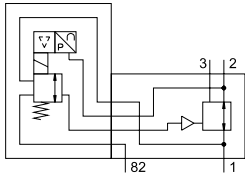
008	减压阀排气	
F	集成回流功能, 带二级排气	



009	控制元件	
X	比例阀	

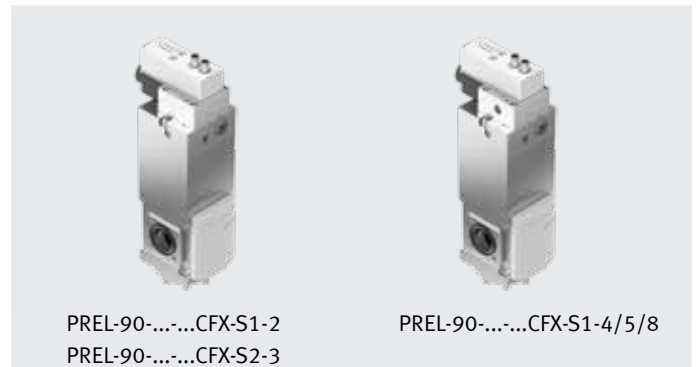
010	派生型	
1	派生型 1	

技术参数

功能
PREL-90/186-...-...CFX, 比例阀



-  温度范围
+5 ... +50°C
-  工作压力
0 ... 50 bar



PREL-90-...-...CFX-S1-2
PREL-90-...-...CFX-S2-3

PREL-90-...-...CFX-S1-4/5/8




PREL-186-...-40CFX-1

电控减压阀 PREL 的输出压力由比例压力阀 VPPL 通过集成压力传感器确定，并与设定值进行内部比较。如果两者有偏差，VPPL 就驱动减压阀 PREL，直至输出压力达到设定值。在初始位置（无设定点指定值），通过

完全打开的排气座，降低输出压力。

- 在设定点值最高达 8 bar 的情况下，开始以 0.6 bar/s 缓慢加压，然后以 4.4 bar/s 加压
- 压力表接口可选前端和后侧，一个用于工作压力，另一个用于输出压力

 **注意**
电控减压阀 PREL 仅可与比例压力阀 VPPL 一起使用。比例压力调节阀 VPPL 的技术参数见字第 12 页起。

主要技术参数		90	186
规格		90	186
公称通径 DN		24	45
气接口 3		G1	
气接口 11, 22		G1/4	
气接口 82		G3/8	G1/2
驱动方式		电驱动	
结构特点		电控可调节减压阀	
减压阀功能		恒定压力输出，带主压力补偿和二级排气	
安装方式		安装在气源处理装置上 通过附件	
安装位置		垂直	
压力调节范围 [bar]		0.5 ... 20 ¹⁾	—
		0.6 ... 40 ²⁾	0.4 ... 40
		2 ... 40 ²⁾	—
最大压力迟滞 [bar]		—	0.806

1) 由于结构特点所限，输出压力被限制到 17.5 bar。
2) 由于结构特点所限，输出压力被限制到 37.5 bar。

技术参数

电气参数		PREL-...-V1-A	PREL-...-V1-V	PREL-...-A4-A
型号				
电接口	IN	M12 插头, 5针, A编码		
	OUT	M12 插头, 5针, A编码		
额定工作电压	[V DC]	24		
模拟量输入信号范围	[V]	0 ... 10	0 ... 10	-
	[mA]	-	-	4 ... 20
模拟量输出信号范围	[V]	-	0 ... 10	-
	[mA]	4 ... 20	-	4 ... 20
设定点/实际值	[V]	电压型 0 ... 10		-
	[mA]	-	-	电流型 4 ... 20

工作和环境条件				
工作压力	[bar]	0 ... 50		
工作介质		压缩空气, 符合 ISO 8573-1:2010 [7:4:4] 惰性气体		
油漆湿润缺陷物质标准		VDMA24364 区域 III		
环境温度	[°C]	+5 ... +50		
介质温度	[°C]	+5 ... +50		
贮存温度	[°C]	-10 ... +60		
耐腐蚀等级 CRC ¹⁾		2 - 中等耐腐蚀等级		
CE 标记 (见合格声明) ²⁾		符合欧盟压力设备指令		
UKCA 标记 (见合格声明) ²⁾		符合英国压力设备指令		
食品安全 ²⁾		见补充说明		
认证		特定设备型号测试认证		

1) 详见: www.festo.com/x/topic/crc

2) 详见: www.festo.com/catalogue/prel → Support/Downloads

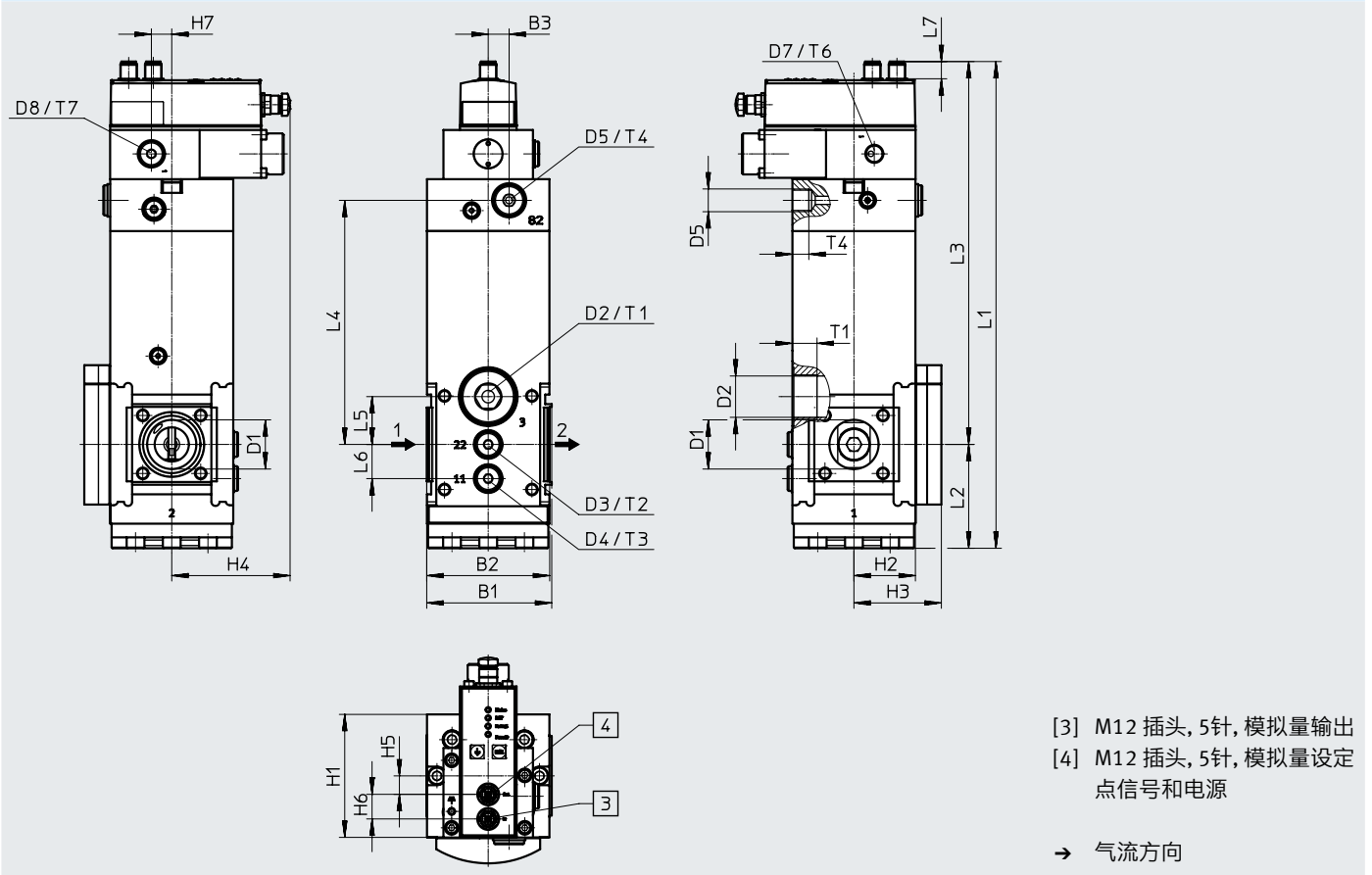
重量 [g]		
规格	90	186
电控减压阀	6100	37100

材料	
壳体	阳极氧化铝
弹簧	弹簧钢
底盖	阳极氧化铝
密封件	NBR
材料注意事项	RoHS 合规

技术参数

尺寸 - 规格 90

CAD 相关数据 → www.festo.com



[3] M12 插头, 5针, 模拟量输出
[4] M12 插头, 5针, 模拟量设定信号和电源

→ 气流方向

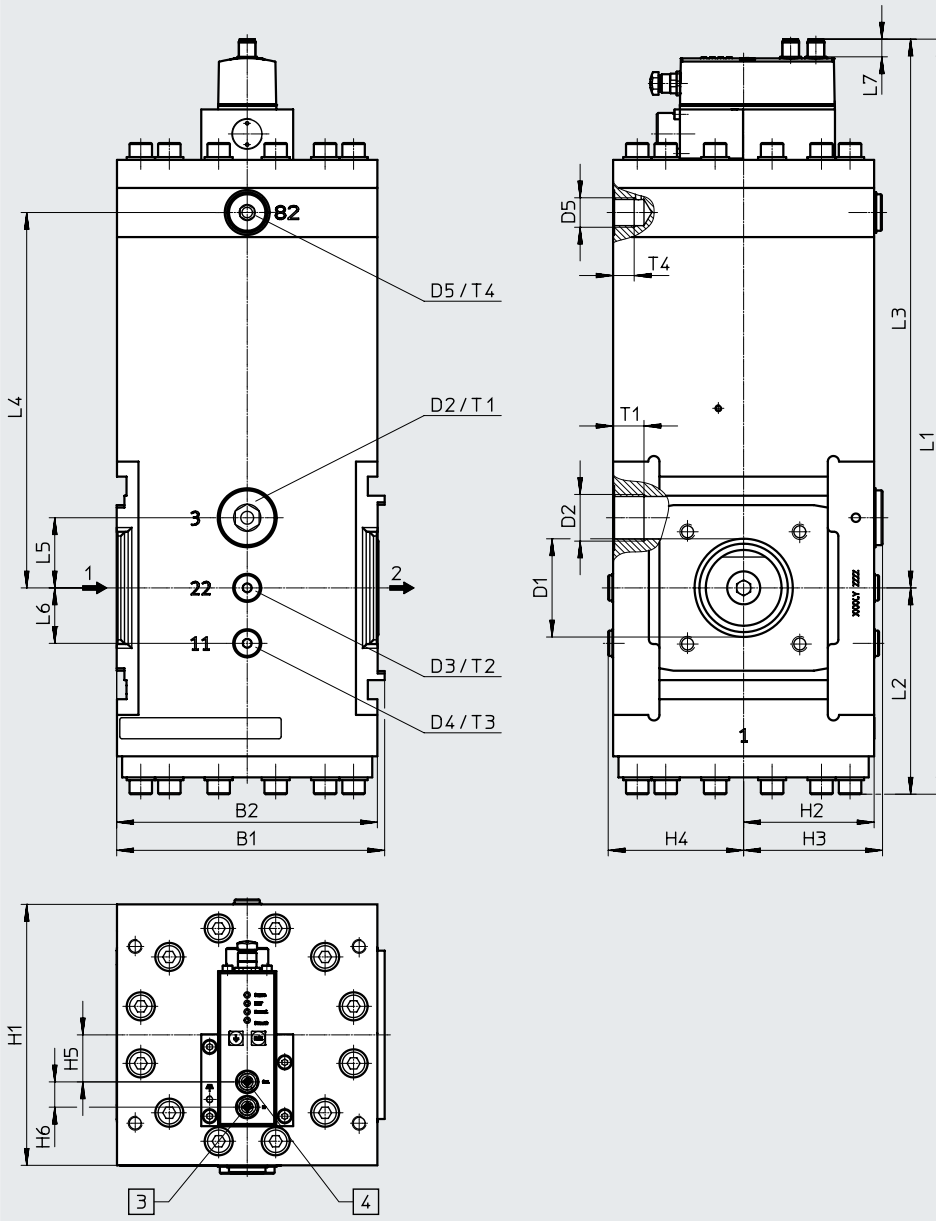
型号	B1	B2	B3	D1	D2	D3	D4	D5	D7	D8	H1	H2	H3	H4	H5	H6	H7
PREL-90-...-CFX-...-2/3	91.5	90	~15.3	36	G1	G1/4	G1/4	G3/8	-	-	90	~45	~64	~87	13.5	18	~14.9
PREL-90-...-CFX-...-4/5/8									G1/4	G1/4							

型号	L1	L2	L3	L4	L5	L6	L7	T1	T2	T3	T4	T6	T7
PREL-90-...-CFX-...-2/3	~356	76	~280	~179	~35	~25	~12.6	18	12	12	12	-	-
PREL-90-...-CFX-...-4/5/8												12	12

技术参数

尺寸 - 规格 186

CAD 相关数据 → www.festo.com



- [3] M12 插头, 5针, 模拟量输出
- [4] M12 插头, 5针, 模拟量设定
点信号和电源

→ 气流方向

型号	B1	B2	D1 ∅	D2	D3	D4	D5	H1	H2	H3	H4	H5	H6
PREL-186-...-40CFX-1	191	186	70	G1	G1/4	G1/4	G1/2	186	93	99	96.5	33.5	18

型号	L1	L2	L3	L4	L5	L6	L7	T1	T2	T3	T4
PREL-186-...-40CFX-1	~537	~147	~390	267.5	50	39.5	~12.6	18	12	12	14

技术参数

订货数据 – 规格 90 带比例压力调节阀 VPPL				
压力调节范围 [bar]	设定点输入 (输入)	实际值 (输出)	订货号	型号
不带外先导辅助气源				
0.5 ... 20 ¹⁾	0 ... 10 V	4 ... 20 mA	1709128	PREL-90-HP3-V1-A-20CFX-S1-2
		0 ... 10 V	1709129	PREL-90-HP3-V1-V-20CFX-S1-2
	4 ... 20 mA	4 ... 20 mA	1709130	PREL-90-HP3-A4-A-20CFX-S1-2
0.6 ... 40 ²⁾	0 ... 10 V	4 ... 20 mA	1709131	PREL-90-HP3-V1-A-40CFX-S2-3
		0 ... 10 V	1709132	PREL-90-HP3-V1-V-40CFX-S2-3
	4 ... 20 mA	4 ... 20 mA	1709133	PREL-90-HP3-A4-A-40CFX-S2-3
带外先导辅助气源				
0.5 ... 20 ¹⁾	0 ... 10 V	4 ... 20 mA	1709134	PREL-90-HP3-V1-A-20CFX-S1-4
		0 ... 10 V	1709135	PREL-90-HP3-V1-V-20CFX-S1-4
	4 ... 20 mA	4 ... 20 mA	1709136	PREL-90-HP3-A4-A-20CFX-S1-4
带外先导辅助气源, 设定点输入有 2 bar 偏移量				
2 ... 40 ²⁾	0 ... 10 V	4 ... 20 mA	1709137	PREL-90-HP3-V1-A-40CFX-S1-5

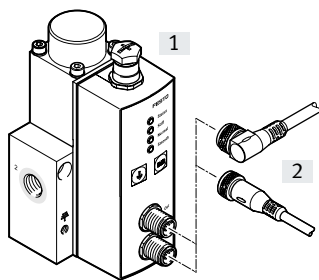
1) 由于结构特点所限, 输出压力被限制到 17.5 bar。

2) 由于结构特点所限, 输出压力被限制到 37.5 bar。

订货数据 – 规格 186 带比例压力调节阀 VPPL				
压力调节范围 [bar]	设定点输入 (输入)	实际值 (输出)	订货号	型号
不带外先导辅助气源				
0.4 ... 40	0 ... 10 V	4 ... 20 mA	1709211	PREL-186-HP3-V1-A-40CFX-1
		0 ... 10 V	1709212	PREL-186-HP3-V1-V-40CFX-1
	4 ... 20 mA	4 ... 20 mA	1709213	PREL-186-HP3-A4-A-40CFX-1

外围元件一览和型号代码

附件



		→ 页码/Internet
[1]	比例压力调节阀 VPPL	13
[2]	连接电缆 NEBU-M12	45

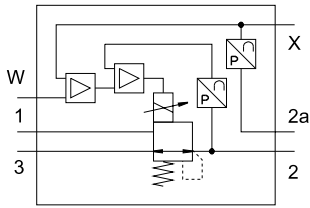
型号代码

001	系列	
VPPL	比例压力调节阀	
002	公称通径 [mm]	
3	3	
003	安装方式	
	标准	
Q	法兰	
004	方向控制阀	
	无	
L	管式阀	
005	阀功能	
3	三位三通阀, 常闭	
006	气接口	
	法兰	
G14	G1/4	
Z	法兰/螺纹组合, 用于接口 1 (外先导气源)	
007	控制范围压力值下限	
0L	0 bar	
2L	2 bar	

008	控制范围压力值上限	
20H	20 bar	
40H	40 bar	
009	设定点输入, 用于单个阀	
A4	4 ... 20 mA	
V1	0 ... 10 V	
010	电气输出 1	
A	4 ... 20 mA	
V	0 ... 10 V	
011	整体精度	
S1	1 %	
012	派生型	
1	派生型 1	
2	派生型 2	
3	派生型 3	
4	派生型 4	
5	派生型 5	
6	派生型 6	
7	派生型 7	
8	派生型 8	

技术参数

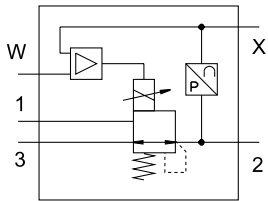
功能
法兰式阀



- - 温度范围
+5 ... +50°C
- - 工作压力
0 ... 50 bar



管式阀



电控减压阀 PREL 的输出压力由比例压力阀 VPPL 通过集成的压力传感器来确定，并与设定点值内部进行比较。如果两者出现偏差，VPPL 驱动减压阀 PREL 直至压力达到设定点值。

在初始位置上（无指定设定点值），排气座完全打开，降低输出压力。

比例压力阀 VPPL 有三种派生型：

- 法兰阀 VPPL-3Q-3
- 带外先导气源的法兰阀 VPPL-3Q-3-Z
- 管式阀 VPPL-3L-3

- - **注意**

带和不带外先导气源的法兰阀只可与电控减压阀 PREL 一起使用。

- - **安全标记**

VPPL 安全位置：如果电力电缆断裂，输出压力降至 0 bar。

主要技术参数

结构特点 型号	法兰式阀 VPPL-3Q-3		法兰式阀，带外先导气源 VPPL-3Q-3-Z			管式阀 VPPL-3L-3		
	-0L20H	-0L40H	-0L20H	-0L40H	-2L40H	-G14-0L20H	-G14-0L40H	
公称通径，进气/排气 [mm]	3.0							
气接口 1	法兰	法兰	法兰, G1/4	法兰, G1/4	法兰, G1/4	G1/4	G1/4	
气接口 2, 3	法兰	法兰	法兰	法兰	法兰	G1/4	G1/4	
驱动方式	电驱动							
结构特点	直动式活塞减压阀							
安装方式	通过通孔							
安装位置	任意，最好垂直							
压力调节范围 [bar]	0.2 ... 20	0.4 ... 40	0.2 ... 20	0.4 ... 40	2 ... 40	0.2 ... 20	0.4 ... 40	
最大压力迟滞	[MPa]	0.01	0.04	0.01	0.04	0.04	0.01	0.04
	[bar]	0.1	0.4	0.1	0.4	0.4	0.1	0.4
	[psi]	1.45	5.8	1.45	5.8	5.8	1.45	5.8
阀功能	三通比例减压阀，常闭							
排气功能	不可节流							
复位方式	弹簧复位							
控制方式	直接控制							
密封原理	软密封							

流量特性值

标准额定流量 $q_{nN}^{1)}$ [l/min]	
主气流方向 1 → 2	245
气流方向 2 → 3	282
C 值 [l/s*bar]	
主气流方向 1 → 2	0.8
b 值	
主气流方向 1 → 2	0.25

1) 测量条件: $p_1 = 6 \text{ bar}$ 和 $p_2 = 5 \text{ bar}$, $\Delta p = 1 \text{ bar}$

技术参数

电气参数		VPPL-...-V1-A	VPPL-...-V1-V	VPPL-...-A4-A
型号				
电接口	IN	插头, M12, 5针, A编码		
	OUT	插头, M12, 5针, A编码		
电接口, 诊断接口 ¹⁾		插座, M12, 5针, A编码		
工作电压范围	[V DC]	21.6 ... 27.6		
模拟量输入信号范围	[V]	0 ... 10	0 ... 10	-
	[mA]	-	-	4 ... 20
模拟量输出信号范围	[V]	-	0 ... 10	-
	[mA]	4 ... 20	-	4 ... 20
设定点/实际值	[V]	电压型 0 ... 10		-
	[mA]	-	-	电流型 4 ... 20
防护等级		IP65		
占空比	[%]	100		
切换时间, 关	[ms]	654		
切换时间, 开	[ms]	428		
极性容错保护		用于所有电接口		
短路保护		无		
最大电缆长度	[m]	30		
显示方式		LED 显示		
最大功耗	[W]	26.7		
余波	[%]	10		

1) 诊断接口有保护盖, 仅供 Festo 维修人员使用。

精度		VPPL-...-0L20H	VPPL-...-0L40H/2L40H
型号			
线性误差	[% FS]	±0.5	±1
整体精度	[% FS]	0,5	1,25
温度系数	[%/K]	0.04	
重复精度	[% FS]	±0.5	±1

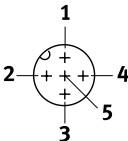
工作和环境条件	
工作压力	[bar] 0 ... 50
工作介质	压缩空气, 符合 ISO 8573-1:2010 [7:4:4] 惰性气体
工作/先导介质注意事项	不可用润滑介质工作
环境温度	[°C] +5 ... +50
介质温度	[°C] +5 ... +50
贮存温度	[°C] -10 ... +60
耐腐蚀等级 CRC ¹⁾	2 - 中等耐腐蚀等级
CE 标记, (见合格声明) ²⁾	符合欧盟 EMC 指令
UKCA 标记, (见合格声明) ²⁾	符合英国 EMC 指令

1) 详见: www.festo.com/x/topic/crc

2) 欲了解元件的适用性, 请登录网址: www.festo.com/catalogue/vppl → Support/Downloads
如果元件易受居住、办公室、商业环境或小型企业的限制, 可能有必要采取进一步措施以减少辐射干扰。

重量 [g]	
比例压力调节阀	1100

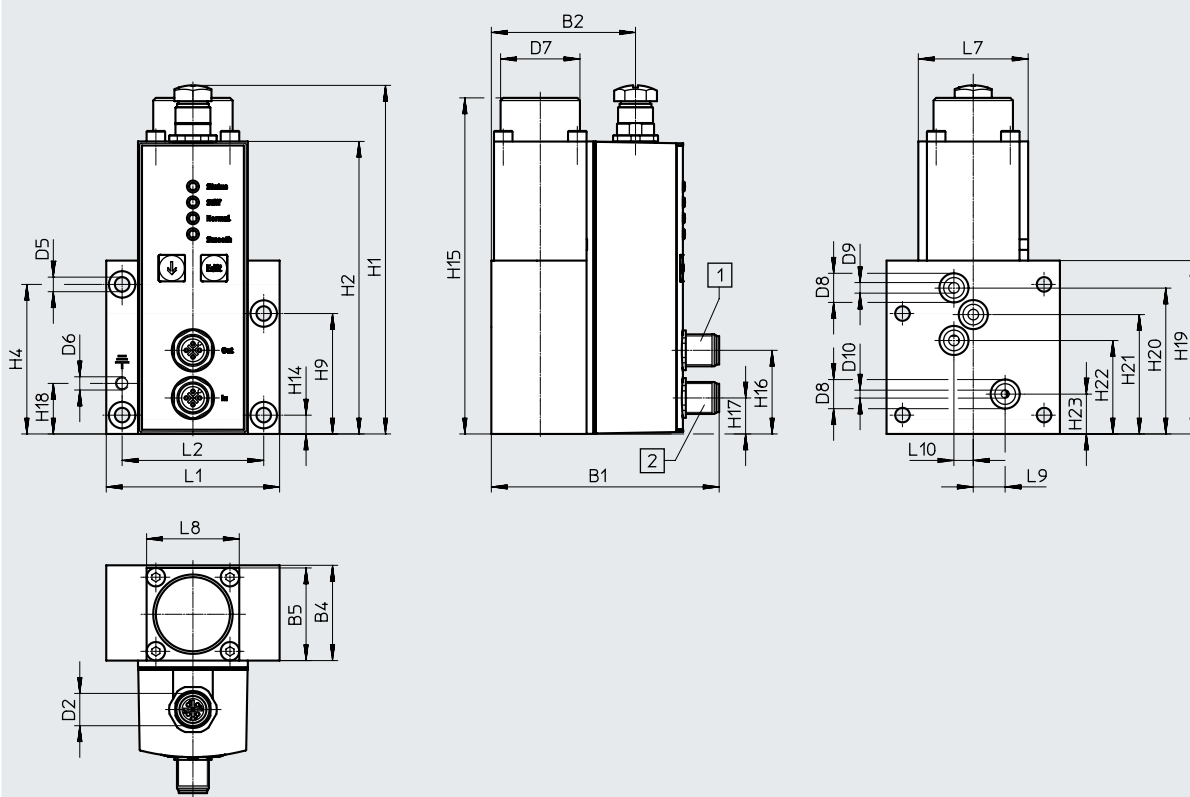
技术参数

材料			
壳体	阳极氧化锻造铝合金		
材料注意事项	RoHS 合规		
针脚分配			
M12 插头, 5针, A编码	针脚	输出接口 OUT 实际值	输入接口 IN 设定点值/电源
	1	无需连接	24 V DC
	2	模拟量 OUT+ (实际值)	模拟量 IN+ (设定点值)
	3	无需连接	0 V
	4	模拟量 OUT- (实际值)	模拟量 IN- (设定点值)
	5	功能接地	功能接地

尺寸 - 法兰式阀

CAD 相关数据 → www.festo.com

VPPL-3Q-3



[1] 输出接口 OUT (M12 插头, 5 针) [2] 输入接口 IN (M12 插头, 5 针)

型号	B1	B2	B4	B5	D2	D5 ∅	D6	D7 ∅	D8 ∅	D9 ∅	D10 ∅
VPPL-3Q-3	86.1	54.5	36	35	M12	5.5	M5	30	11	4	3

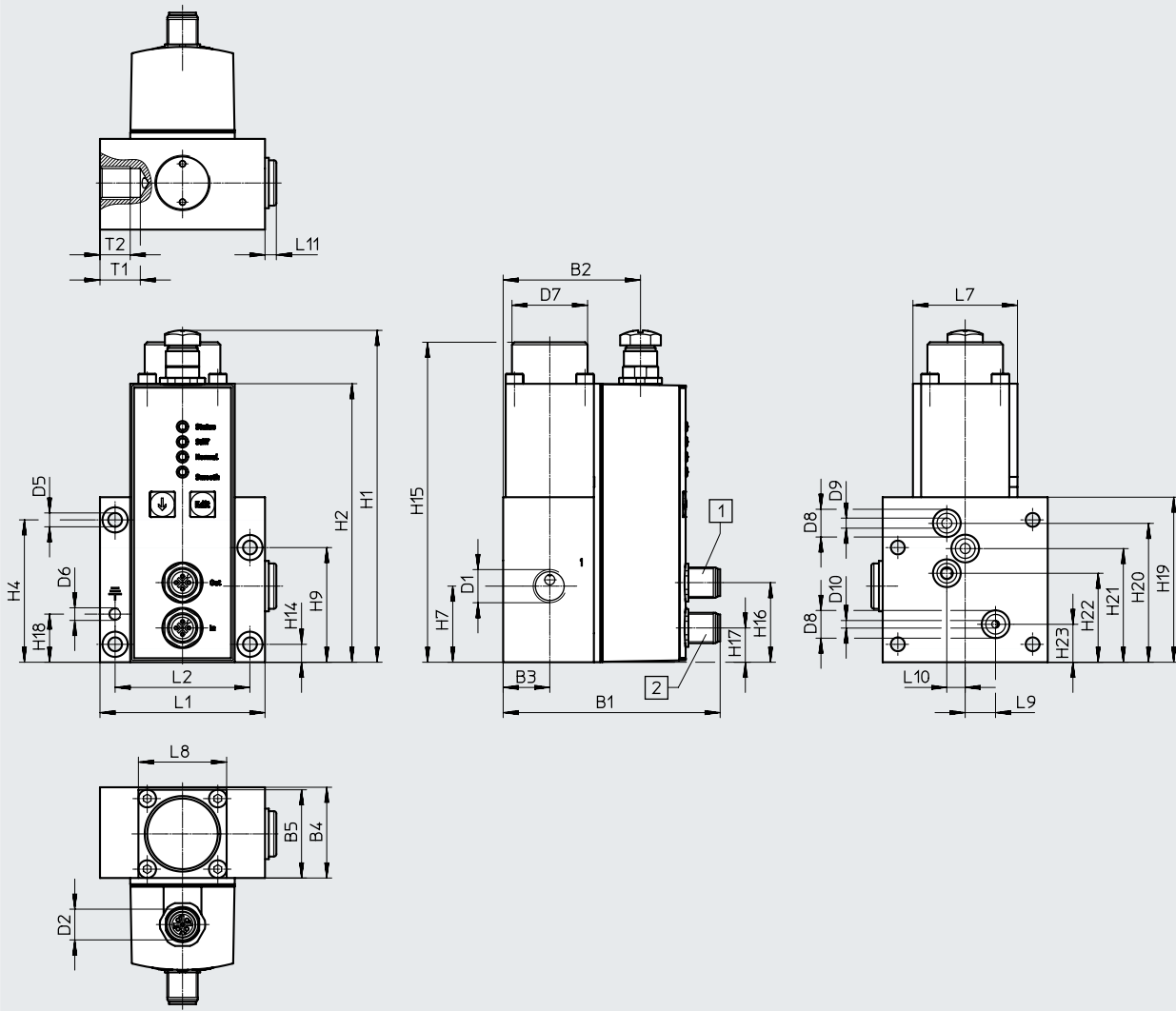
型号	H1	H2	H4	H9	H14	H15	H16	H17	H18	H19
VPPL-3Q-3	132	110.5	56.5	45.5	7.1	127	31.5	13.5	19.1	65.5

型号	H20	H21	H22	H23	L1	L2	L7	L8	L9	L10
VPPL-3Q-3	55.2	45.1	35.3	15.05	65.5	53.5	41.5	35	12.05	7.3

技术参数

尺寸 - 法兰式阀, 带外先导气源
VPPL-3Q-3-Z

CAD 相关数据 → www.festo.com



[1] 输出接口 OUT (M12 插头, 5 针) [2] 输入接口 IN (M12 插头, 5 针)

型号	B1	B2	B3	B4	B5	D1	D2	D5 ∅	D6	D7 ∅	D8 ∅	D9 ∅	D10 ∅
VPPL-3Q-3-Z	86.1	54.5	18.5	36	35	G1/4	M12	5.5	M5	30	11	4	3

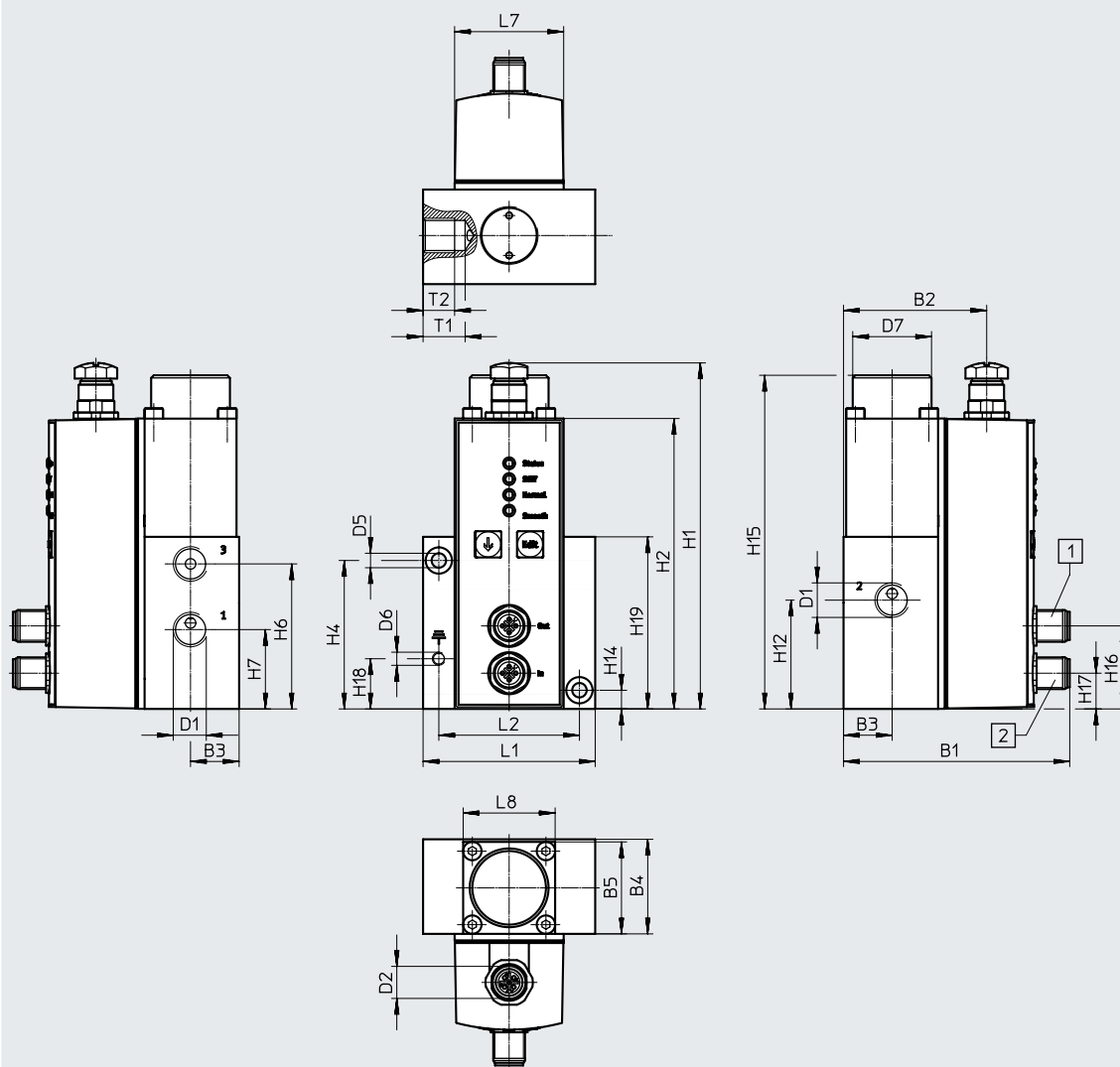
型号	H1	H2	H4	H7	H9	H14	H15	H16	H17	H18	H19	H20
VPPL-3Q-3-Z	132	110.5	56.5	30.2	45.5	7.1	127	31.5	13.5	19.1	65.5	55.2

型号	H21	H22	H23	L1	L2	L7	L8	L9	L10	L11	T1	T2
VPPL-3Q-3-Z	45.1	35.3	15.05	65.5	53.5	41.5	35	12.05	7.3	4.5	16	12

技术参数

尺寸 - 管式阀
VPPL-3L-3-G14

CAD 相关数据 → www.festo.com



[1] 输出接口 OUT (M12 插头, 5 针)
[2] 输入接口 IN (M12 插头, 5 针)

型号	B1	B2	B3	B4	B5	D1	D2	D5 ø	D6	D7 ø
VPPL-3L-3-G14	86.1	54.5	18.5	36	35	G1/4	M12	5.5	M5	30

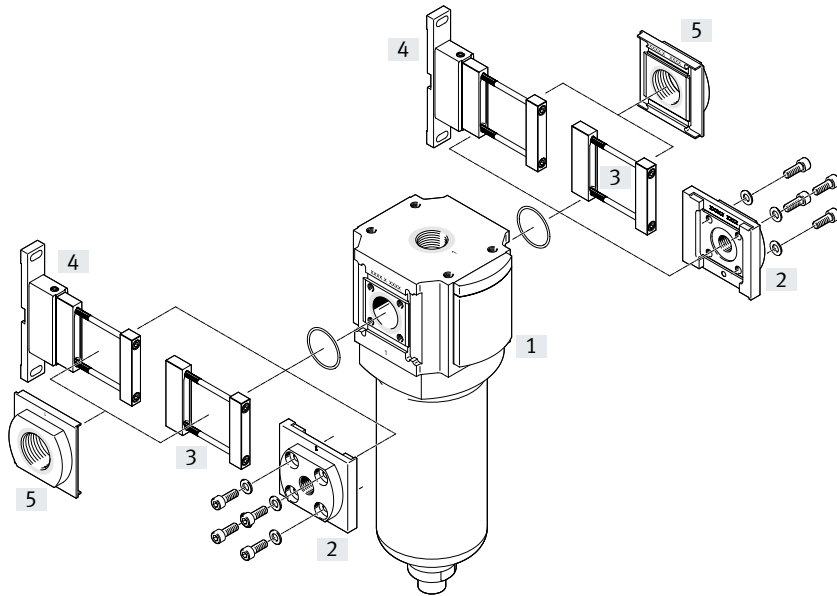
型号	H1	H2	H4	H6	H7	H12	H14	H15	H16
VPPL-3L-3-G14	132	110.5	56.5	55.2	30.2	41.4	7.1	127	31.5

型号	H17	H18	H19	L1	L2	L7	L8	T1	T2
VPPL-3L-3-G14	13.5	19.1	65.5	65.5	53.5	41.5	35	16	12

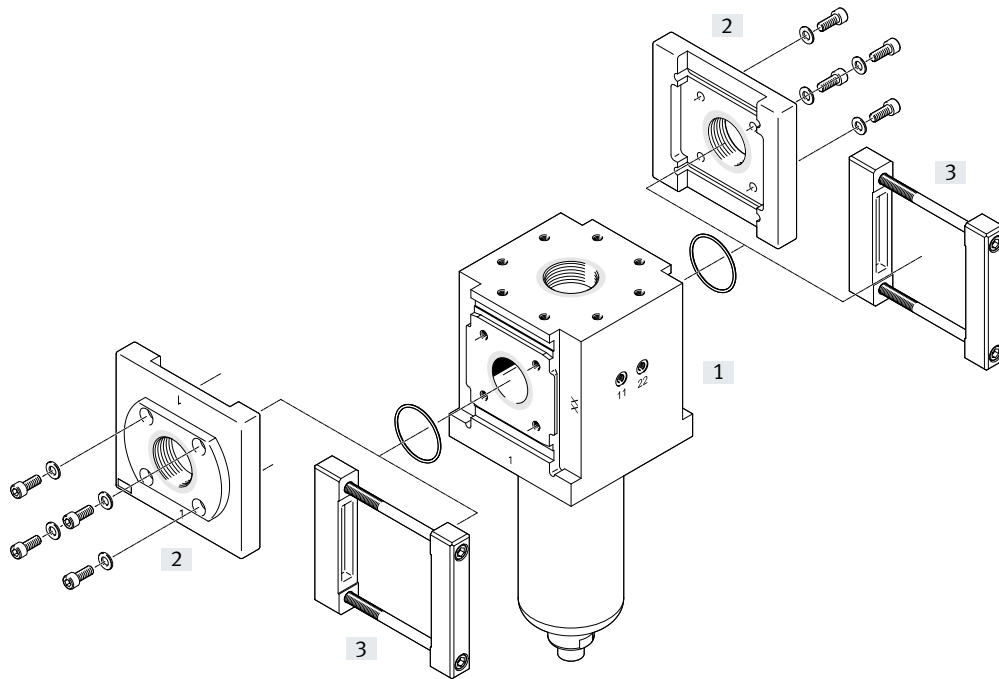
技术参数

订货数据 气接口 1	适用电控减压阀	压力调节范围 [bar]	设定点值 (输入)	实际值 (输出)	订货号	型号
法兰式阀						
法兰	PREL-90-...-20CFX-S1-2	0.2 ... 20	0 ... 10 V	4 ... 20 mA	1635984	VPPL-3Q-3-0L20H-V1-A-S1-2
			0 ... 10 V	0 ... 10 V	1635987	VPPL-3Q-3-0L20H-V1-V-S1-2
			4 ... 20 mA	4 ... 20 mA	1635990	VPPL-3Q-3-0L20H-A4-A-S1-2
	PREL-186-...-40CFX-1	0.4 ... 40	0 ... 10 V	4 ... 20 mA	1635973	VPPL-3Q-3-0L40H-V1-A-S1-1
			0 ... 10 V	0 ... 10 V	1635978	VPPL-3Q-3-0L40H-V1-V-S1-1
			4 ... 20 mA	4 ... 20 mA	1635981	VPPL-3Q-3-0L40H-A4-A-S1-1
	PREL-90-...-40CFX-S2-3	0.4 ... 40	0 ... 10 V	4 ... 20 mA	1635985	VPPL-3Q-3-0L40H-V1-A-S1-3
			0 ... 10 V	0 ... 10 V	1635979	VPPL-3Q-3-0L40H-V1-V-S1-3
			4 ... 20 mA	4 ... 20 mA	1691730	VPPL-3Q-3-0L40H-A4-A-S1-3
法兰式阀, 带外先导气源						
法兰, G1/4	PREL-90-...-20CFX-S1-4	0.2 ... 20	0 ... 10 V	4 ... 20 mA	1635975	VPPL-3Q-3-Z-0L20H-V1-A-S1-4
			0 ... 10 V	0 ... 10 V	1635988	VPPL-3Q-3-Z-0L20H-V1-V-S1-4
			4 ... 20 mA	4 ... 20 mA	1635991	VPPL-3Q-3-Z-0L20H-A4-A-S1-4
	PREL-90-...-40CFX-S1-8	0.4 ... 40	0 ... 10 V	4 ... 20 mA	1910709	VPPL-3Q-3-Z-0L40H-V1-A-S1-8
	PREL-90-...-40CFX-S1-5	2 ... 40	0 ... 10 V	4 ... 20 mA	1635982	VPPL-3Q-3-Z-2L40H-V1-A-S1-5
管式阀						
G1/4	0.2 ... 20	0.2 ... 20	0 ... 10 V	4 ... 20 mA	1635986	VPPL-3L-3-G14-0L20H-V1-A-S1-6
			0 ... 10 V	0 ... 10 V	1635989	VPPL-3L-3-G14-0L20H-V1-V-S1-6
			4 ... 20 mA	4 ... 20 mA	1635992	VPPL-3L-3-G14-0L20H-A4-A-S1-6
	0.4 ... 40	0.4 ... 40	0 ... 10 V	4 ... 20 mA	1635977	VPPL-3L-3-G14-0L40H-V1-A-S1-7
			0 ... 10 V	0 ... 10 V	1635980	VPPL-3L-3-G14-0L40H-V1-V-S1-7
			4 ... 20 mA	4 ... 20 mA	1635983	VPPL-3L-3-G14-0L40H-A4-A-S1-7

外围元件一览

附件
规格 90

规格 186



安装元件和附件

		→ 页码/Internet
[1]	超精细过滤器 PFML	21
[2]	连接板 PAML-CP	36
[3]	模块连接件 PAML-MK	39
[4]	安装支架 PAML-MB	41
[5]	连接板 PAML-CP-...-G114	36

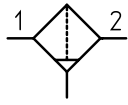
型号代码




001	系列	
PFML	超精细过滤器	
002	规格	
90	90 mm	
186	186 mm	
003	压力应用范围	
HP3	最高达 50 bar	

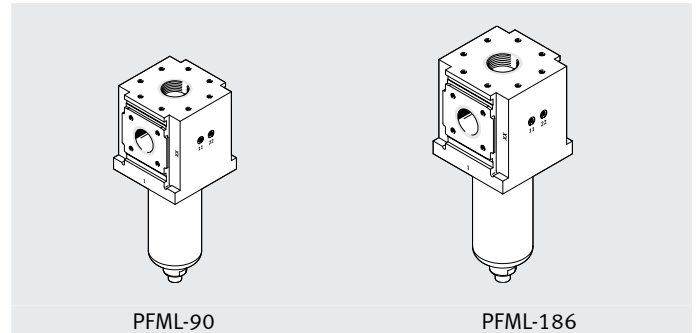
004	流量	
	标准	
H	大流量	
005	过滤等级	
A	0.01 µm	
006	滤杯类型	
ST	钢制滤杯	

技术参数

功能
手动冷凝水排放装置



-  - 流量
3406 ... 138233 l/min
-  - 温度范围
+5 ... +60°C
-  - 工作压力
0 ... 50 bar



PFML-90

PFML-186

超精细过滤器采用热熔结的超精细硼硅酸盐及稳定的聚酯纤维。通过滤芯的气流方向由内而外。

通过底部滤杯上的连接螺纹 G 1/2 排水，通过前端和后侧的两个连接螺纹 G1/8 感测压差。

壳体上部备选气接口 1 通过内螺纹。

开关阀 PVEL 通过双变径头或直接使用特殊连接板可连接至超精细过滤器上部的备选接口 1。

主要技术参数			
规格 型号	90 PFML-90-HP3-AST	186 PFML-186-HP3-AST	PFML-186-HP3-H-AST
结构特点	纤维过滤器		
安装方式	管式安装		
安装位置	垂直 ±5°		
过滤等级 [µm]	0.01		
过滤效率 [%]	99.99998		
输出的空气质量等级	压缩空气, 符合 ISO 8573-1:2010 [1:4:2]		
冷凝水排放装置	手动		
冷凝水最大容积 [cm³]	200		400
容积	3		6.7

工作和环境条件			
规格 型号	90 PFML-90-HP3-AST	186 PFML-186-HP3-AST	PFML-186-HP3-H-AST
工作压力 [bar]	0 ... 50		
工作介质	压缩空气, 符合 ISO 8573-1:2010 [2:4:4] 惰性气体		
工作/先导介质注意事项	不可用润滑介质工作		
油漆湿润缺陷物质标准	VDMA24364 区域 III		
环境温度 [°C]	+5 ... +60		
介质温度 [°C]	+5 ... +60		
贮存温度 [°C]	-10 ... +60		
耐腐蚀等级 CRC ¹⁾	2 - 中等耐腐蚀等级		
CE 标记 (见合格声明) ²⁾	符合欧盟压力设备指令		
UKCA 标记 (见合格声明) ²⁾	符合英国压力设备指令		
食品安全 ²⁾	见补充说明		

1) 详见: www.festo.com/x/topic/crc

2) 欲了解元件的适用性, 请登录网址: www.festo.com/catalogue/pfml → Support/Downloads

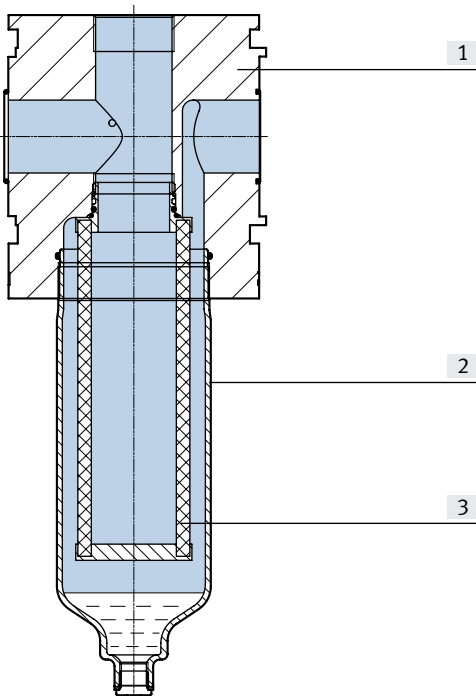
技术参数

标准流量 q_n [l/min]		90		186	
规格		PFML-90-HP3-AST	PFML-186-HP3-AST	PFML-186-HP3-H-AST	
型号					
最大标准流量 $q_{n \max}$ 用于空气质量等级	于 $p_1 = 6 \text{ bar}$	10220	10220	18980	
	于 $p_1 = 20 \text{ bar}$	30683	30683	56983	
	于 $p_1 = 25 \text{ bar}$	37916	37916	70416	
	于 $p_1 = 30 \text{ bar}$	45266	45266	84066	
	于 $p_1 = 35 \text{ bar}$	52500	52500	97500	
	于 $p_1 = 40 \text{ bar}$	59850	59850	111150	
	于 $p_1 = 45 \text{ bar}$	67083	67083	124583	
	于 $p_1 = 50 \text{ bar}$	74433	74433	138233	
最小标准流量 $q_{n \min}$ 用于空气质量等级	于 $p_1 = 6 \text{ bar}$	3406	3406	6326	
	于 $p_1 = 20 \text{ bar}$	10227	10227	18994	
	于 $p_1 = 25 \text{ bar}$	12638	12638	23472	
	于 $p_1 = 30 \text{ bar}$	15088	15088	28022	
	于 $p_1 = 35 \text{ bar}$	17500	17500	32500	
	于 $p_1 = 40 \text{ bar}$	19950	19950	37050	
	于 $p_1 = 45 \text{ bar}$	22361	22361	41527	
	于 $p_1 = 50 \text{ bar}$	24811	24811	46077	

重量 [g]		90		186	
规格		PFML-90-HP3-AST	PFML-186-HP3-AST	PFML-186-HP3-H-AST	
型号					
超精细过滤器		7700	17900	21000	

材料

剖面图

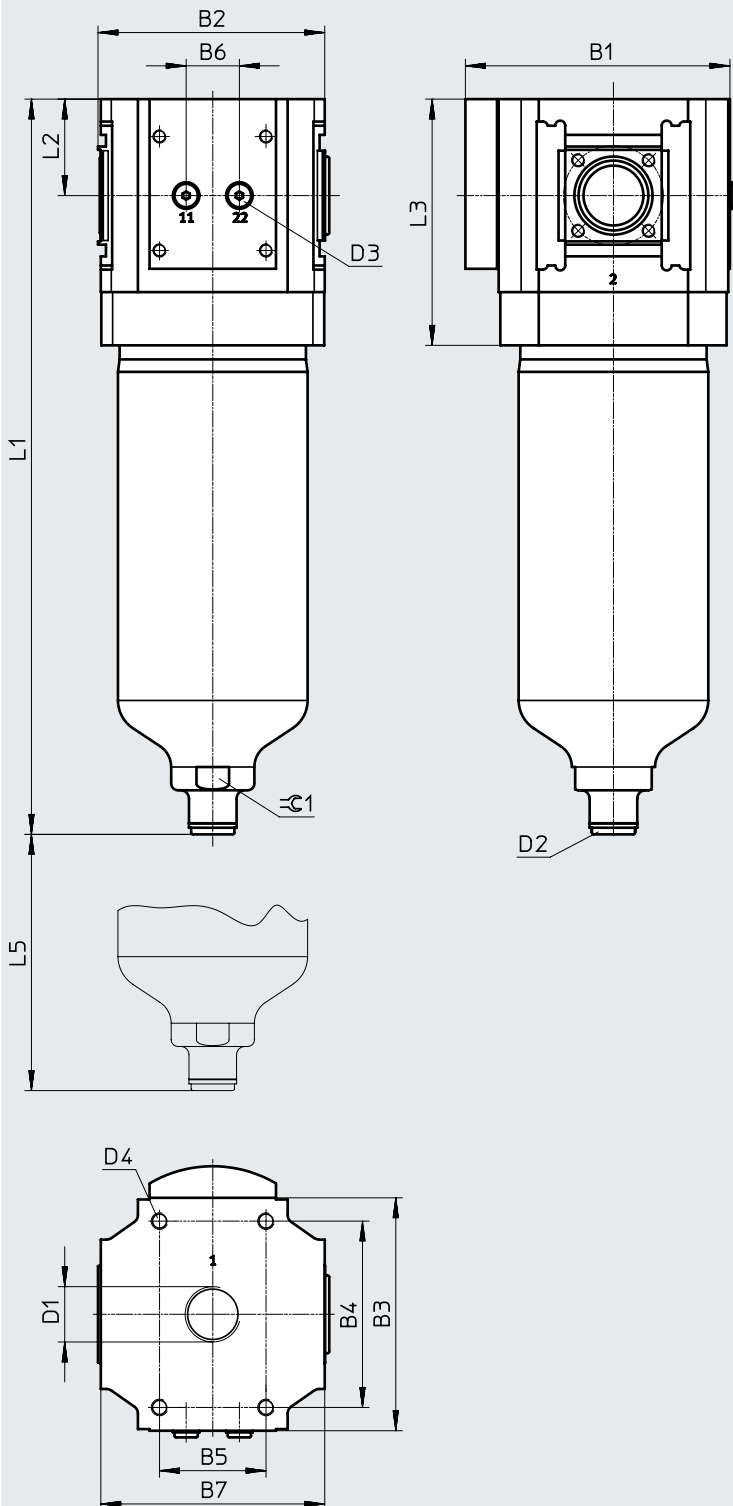


超精细过滤器

[1] 壳体	锻造铝合金
[2] 滤杯	高合金不锈钢
[3] 过滤器	硼硅酸盐纤维
- 密封件	NBR
材料注意事项	RoHS 合规

技术参数

尺寸 - 规格 90

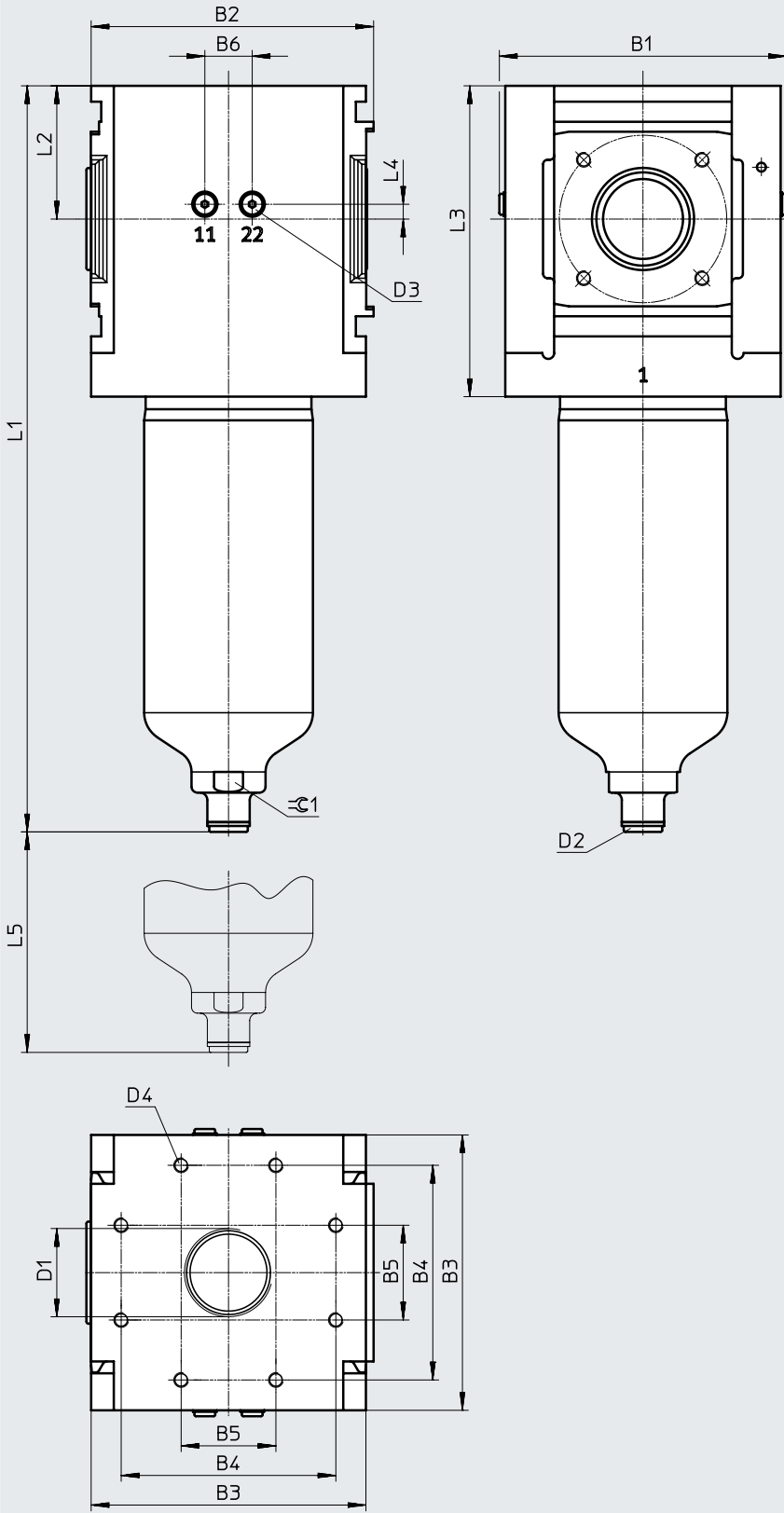
CAD 相关数据 → www.festo.com

型号	B1	B2	B3	B4	B5	B6	B7	D1	D2	D3	D4	L1	L2	L3	L5 min.	≅ 1
PFML-90-HP3-AST	159	137	140	112	64	32	135	G1	G1/2	G1/8	M10	442	58	148	210	46

技术参数

尺寸 - 规格 186

CAD 相关数据 → www.festo.com



型号	B1	B2	B3	B4	B5	B6	D1	D2	D3	D4	L1	L2	L3	L4	L5	≈C 1
PFML-186-HP3-AST	194	191	186	145	64	32	G2	G1/2	G1/8	M10	504	90	210	10	210	46
PFML-186-HP3-H-AST											522		236		200	

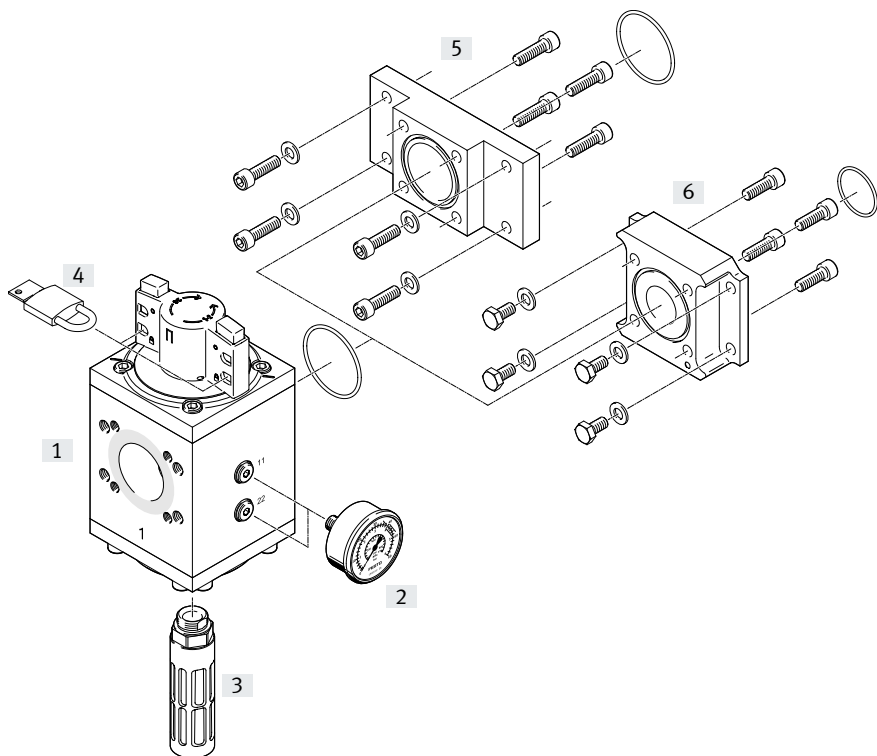
技术参数

订货数据 流量	规格 90		规格 186	
	订货号	型号	订货号	型号
标准	1612487	PFML-90-HP3-AST	1364705	PFML-186-HP3-AST
大流量	-	-	1624062	PFML-186-HP3-H-AST

订货数据 - 附件		
流量	订货号	型号
滤芯		
标准	1334716	PFEL-G2-A
大流量	1471578	PFEL-G212-H-A

外围元件一览和型号代码

附件
规格 124



安装元件和附件

		→ 页码/Internet
[1]	开关阀 PVEL	27
[2]	压力表 PAGL	43
[3]	消声器 U-1/2-B	45
[4]	挂锁 (仅用于 PVEL-H-124-HP3) LRVS-D	45
[5]	连接板组件 (用于超精细过滤器 PFML-186 顶部的备用接口) PAML-CP-186-HP3-E1	按要求提供
[6]	连接板模块 (用于超精细过滤器 PFML-90 顶部的备用接口) PAML-CP-90-HP3-E1	按要求提供

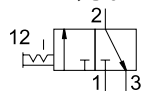
型号代码

001	系列	003	规格 [mm]
PVEL	开关阀, L 系列	124	124
002	驱动方式	004	压力应用范围
H	手控	HP3	最高达 50 bar
P	气控	HP7	最高达 42 bar

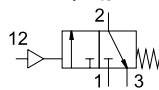
技术参数



功能

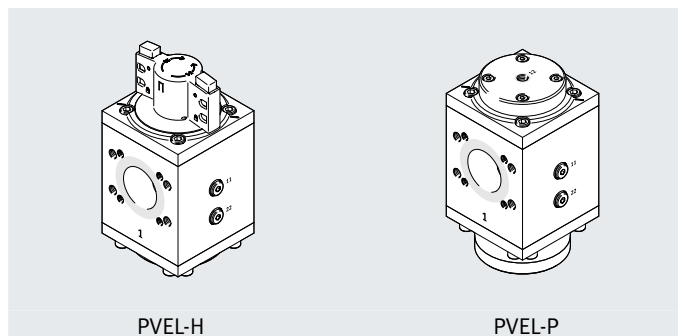
PVEL-H, 手动



PVEL-P, 气控



-  - 温度范围
-10 ... +60°C
-  - 工作压力
0 ... 50 bar



PVEL-H

PVEL-P

PVEL-H 有一个锁定中间位置，能实现系统缓慢增压（慢启动）。顶盖上的一个标记指示慢启动旋转盘的位置。在闭合状态下，PVEL-H 可至多使用 4 把挂锁。

PVEL-P 被外部气动信号切换，在内侧有一个节流点。通过限制先导气源的增压可实现慢接通。


- 接口选项，用于前端和后侧的压力表，一个用于工作压力，另一个用于输出压力
- 接口，用于 SAE 法兰 2 1/2"

主要技术参数		PVEL-H	PVEL-P
型号		PVEL-H	PVEL-P
公称通径 DN		54	
气接口 3		G1/2	
先导气源口 12		-	G1/4
驱动方式		手动	气控
结构特点		活塞滑阀	
安装方式		管式安装	
安装位置		任意	
手柄锁		旋转手柄，带锁销，可用附件锁住	-
阀功能		两位三通阀，双稳态	两位三通阀，常闭，单稳态
排气功能		不可节流	
复位方式		强制先导工作	弹簧复位
控制方式		直接控制	
先导气源		-	外先导
密封原理		软密封	

工作和环境条件		PVEL-H	PVEL-P
型号		PVEL-H	PVEL-P
工作压力	[MPa]	0 ... 5	0 ... 4,2
	[bar]	0 ... 50	0 ... 42
先导压力	[bar]	-	9 ... 42
工作介质		压缩空气，符合 ISO 8573-1:2010 [7:4:4] 惰性气体	
工作/先导介质注意事项		可用润滑介质工作（但今后必须始终采用润滑介质）	
油漆湿润缺陷物质标准		VDMA24364 区域 III	
环境温度	[°C]	+5 ... +50	
	[°F]	+41 ... +122	
介质温度	[°C]	+5 ... +50	
贮存温度	[°C]	-10 ... +60	
耐腐蚀等级 CRC ¹⁾		2 - 中等耐腐蚀等级	
CE 标记（见合格声明） ²⁾		符合欧盟压力设备指令	
UKCA 标记（见合格声明） ²⁾		符合英国压力设备指令	
食品安全 ²⁾		见补充说明	

1) 详见: www.festo.com/x/topic/crc

2) 详见: www.festo.com/catalogue/pvel → Support/Downloads

 注意

可按需提供更多派生型，例如用于面向安全的应用场合或带较低先导压力的场合。

技术参数

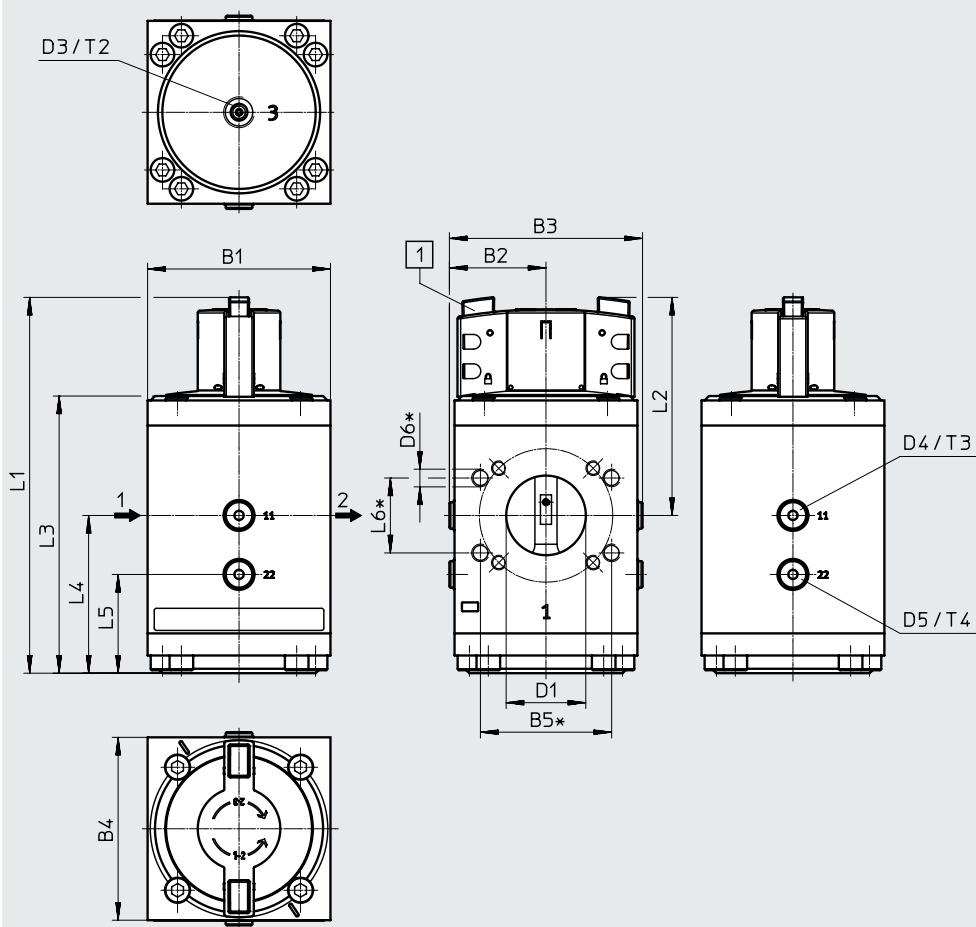
重量 [g]		
型号	PVEL-H	PVEL-P
开关阀	5900	7250

材料	
壳体	锻造铝合金
活塞滑阀	锻造铝合金
旋转手柄	POM
密封件	NBR
	PU
材料注意事项	RoHS 合规

尺寸 - 规格 124

CAD 相关数据 → www.festo.com

PVEL-H



[1] 在切换位置“排气 3 → 2”上可用 1 到 4 把挂锁，锁住手柄。按下按钮，挂上挂锁即可。

* 接口，用于 SAE 法兰 2 1/2”

→ 气流方向

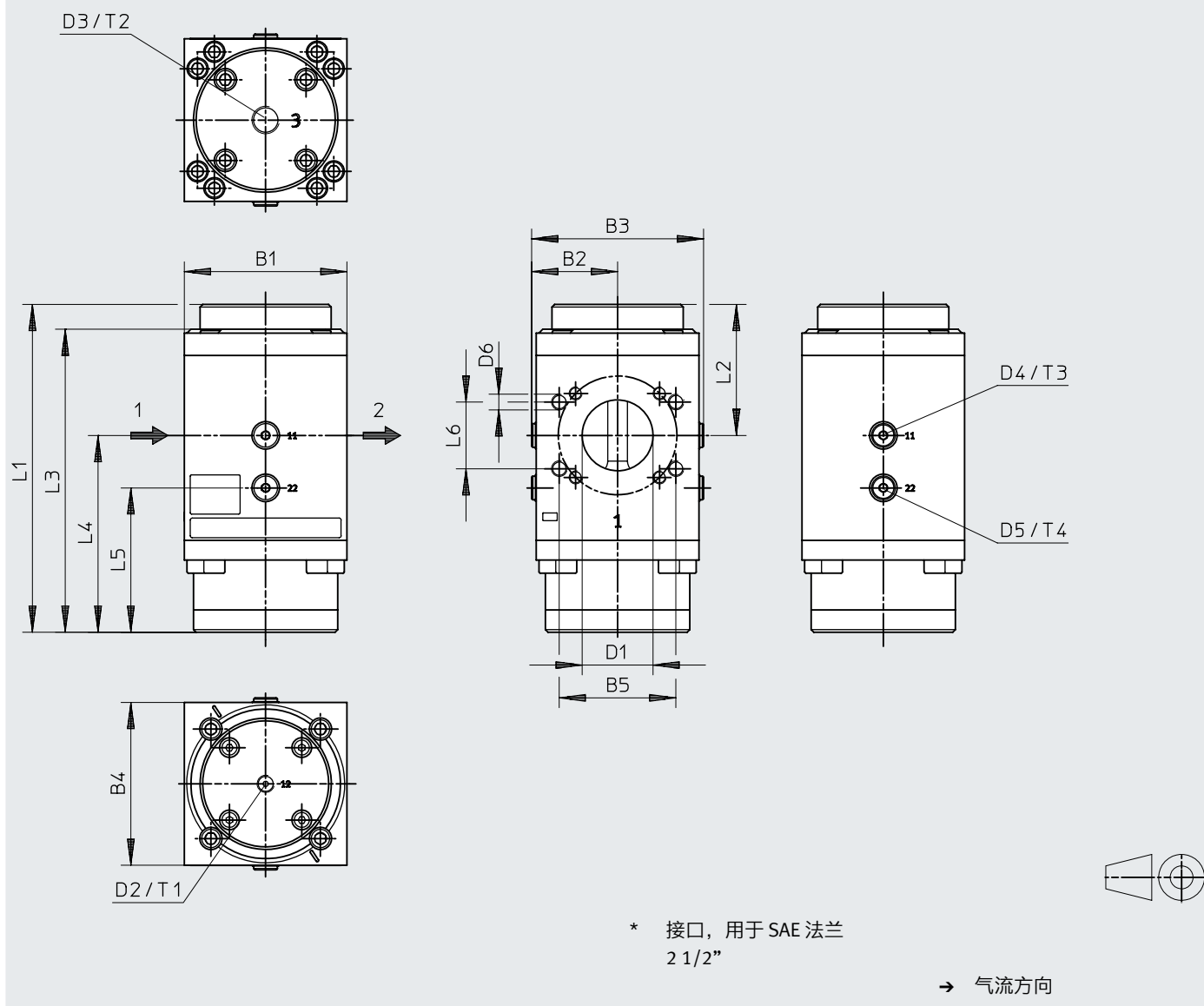
型号	B1	B2	B3	B4	B5	D1 ∅	D3	D4	D5	D6
PVEL-H	124	65.5	131	124	88.9	54	G1/2	G1/4	G1/4	M12x18

型号	L1	L2	L3	L4	L5	L6	T2	T3	T4
PVEL-H	~255	148	188	107	67	50.8	14	12	12

技术参数

尺寸 - 规格 124
PVEL-P

CAD 相关数据 → www.festo.com



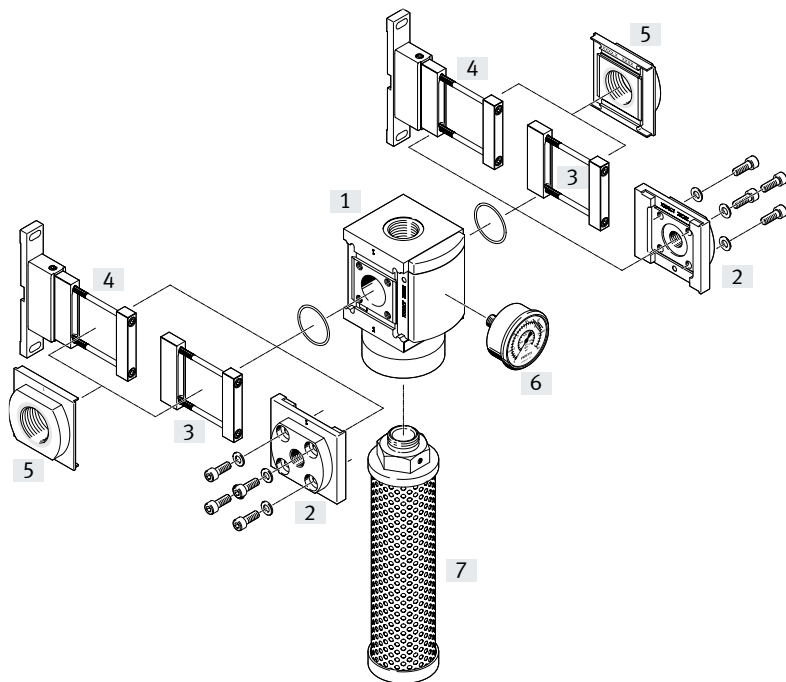
型号	B1	B2	B3	B4	B5*	D1 ∅	D2	D3	D4	D5	D6*
PVEL-P	124	65.5	131	124	88.9	54	G1/4	G1/2	G1/4	G1/4	M12x18

型号	L1	L2	L3	L4	L5	L6	T1	T2	T3	T4
PVEL-P	~250	100	231	150	110	50,8	12	17	12	12

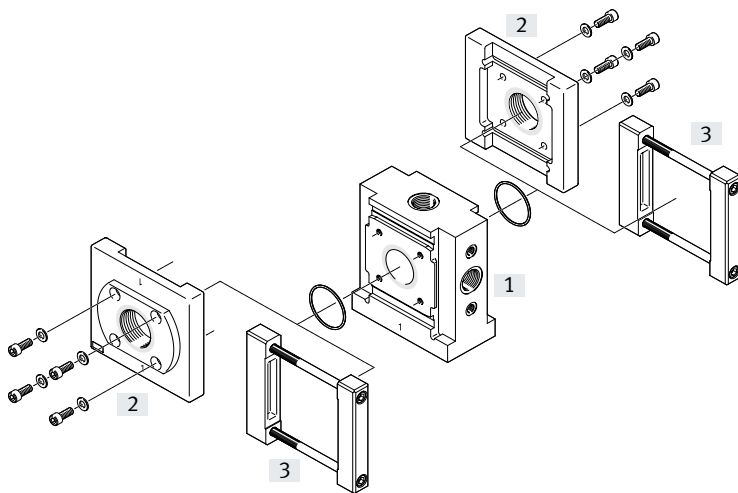
订货数据		
驱动方式	订货号	型号
手控	1629207	PVEL-H-124-HP3
气控	1629205	PVEL-P-124-HP7

外围元件一览

附件
规格 90



规格 186



安装元件和附件

	→ 页码/Internet
[1] 分支模块 PMBL	32
[2] 连接板 PAML-CP	36
[3] 模块连接件 PAML-MK	39
[4] 安装支架 PAML-MB	41
[5] 连接板 PAML-CP-...-G114	36
[6] 压力表 PAGL	43
[7] 消声器 (仅用于 PMBL-90-HP3-E) U-G1-HD-SA	按要求提供

型号代码

001	系列
PMBL	分支模块

002	规格
90	90 mm
186	186 mm

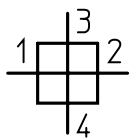
003	压力应用范围
HP3	最高达 50 bar



004	附加功能
	无
E	气控排气

005	宽度
	标准
H	半宽

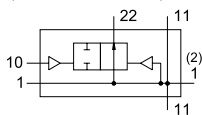
技术参数

功能
标准



-  温度范围
+5 ... +60°C
-  工作压力
0 ... 50 bar

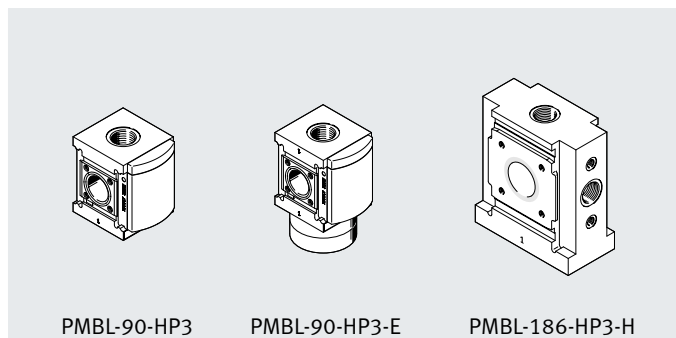
带排气功能
(PFML-90-HP3-E)



- 气源分气块, 带多种接口
- 可用作中间分气块, 用于不同的气源质量
- 连接设备, 用于辅助模块

输出 PMBL-90-HP3

- 内螺纹 G1, 位于顶部和底部
- 内螺纹 G1/4, 位于背后和正面 (后盖板), 用堵头密封



PMBL-90-HP3

PMBL-90-HP3-E

PMBL-186-HP3-H

输出 PMBL-90-HP3-E

- 内螺纹 G1, 位于顶部、背后和底部 (排气口)
- 内螺纹 G1/4, 位于正面 (后盖板), 用堵头密封

输出 PMBL-186-HP3-H

- 内螺纹 G1, 位于顶部、底部和正面
- 内螺纹 G1/4, 位于正面 (2x) 和背后

主要技术参数

规格	90	186	
型号	PMBL-90-HP3	PMBL-90-HP3-E	PMBL-186-HP3-H
公称通径 DN	36	36	54
气接口 3, 4	G1	-	G1
气接口 11	-	G1	-
先导气源口, 排气功能 10	-	G1/4	-
消声器接口, 排气功能 22	-	G1	-
结构特点	分支模块	分支模块, 带排气功能 (通过集成的两位两通阀)。	分支模块
安装方式	管式安装		
安装位置	任意		

工作和环境条件

规格	90	186	
型号	PMBL-90-HP3	PMBL-90-HP3-E	PMBL-186-HP3-H
工作压力 [bar]	0 ... 50		
先导压力 [bar]	-	0 ... 50	-
工作介质	压缩空气, 符合 ISO 8573-1:2010 [:-:-]	压缩空气, 符合 ISO 8573-1:2010 [7:4:4]	压缩空气, 符合 ISO 8573-1:2010 [:-:-]
工作/先导介质注意事项	不可用润滑介质工作		
油漆湿润缺陷物质标准	VDMA24364 区域 III		
环境温度 [°C]	+5 ... +60		
介质温度 [°C]	+5 ... +60		
贮存温度 [°C]	-10 ... +60		
耐腐蚀等级 CRC ¹⁾	2 - 中等耐腐蚀等级		
CE 标记 (见合格声明) ²⁾	符合欧盟压力设备指令		
UKCA 标记 (见合格声明) ²⁾	符合英国压力设备指令		
食品安全 ²⁾	见补充说明		

1) 详见: www.festo.com/x/topic/crc

2) 详见: www.festo.com/catalogue/pmb1 → Support/Downloads

技术参数

流量特性值			
规格	90		186
型号	PMBL-90-HP3	PMBL-90-HP3-E	PMBL-186-HP3-H
标准额定流量 $q_{nN}^{1)}$ [l/min]			
主气流方向 1 → 2	49000	49000	117240
排气方向 2 → 3	-	13000	-

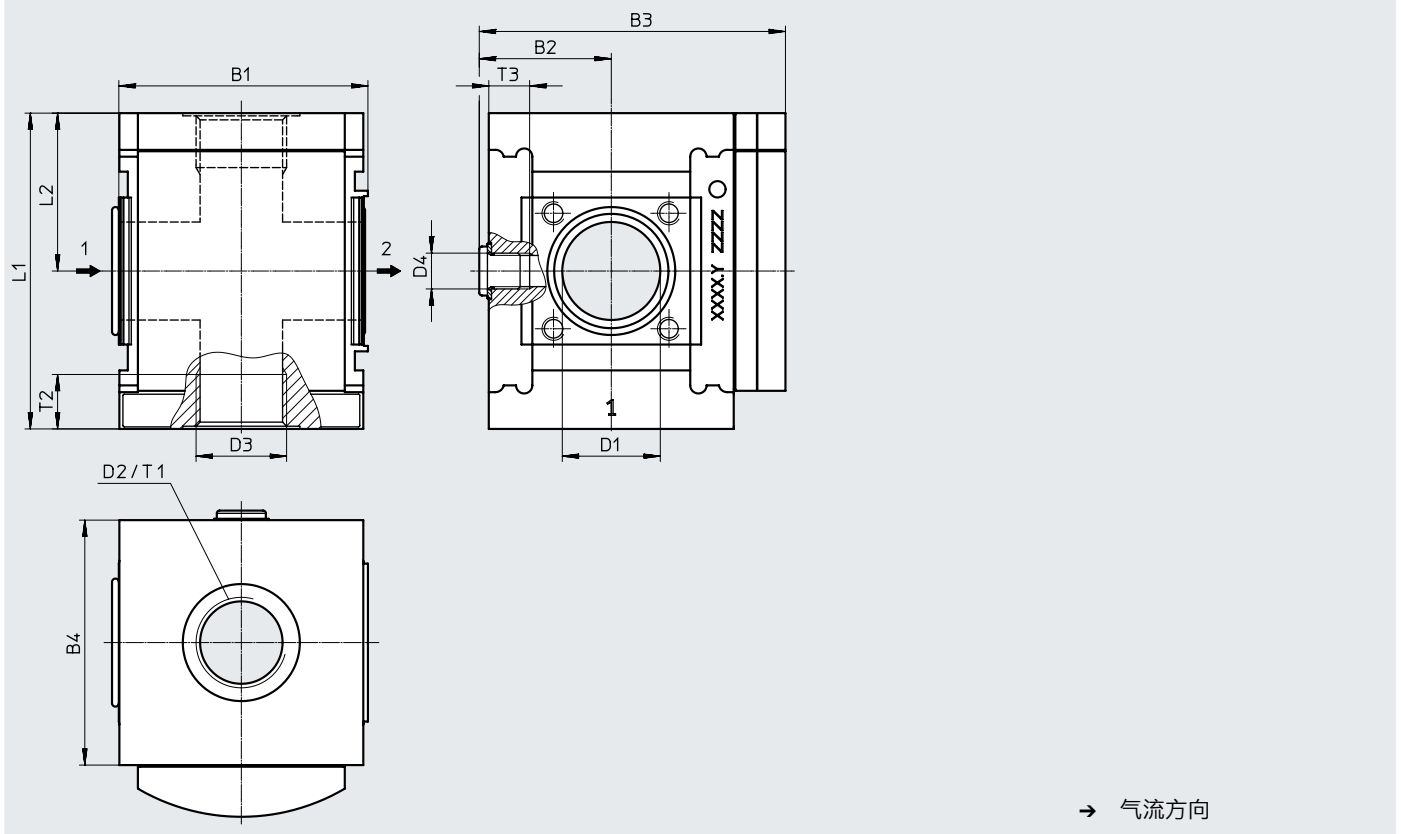
1) 测量条件: $p_1 = 6 \text{ bar}$ 和 $p_2 = 5 \text{ bar}$, $\Delta p = 1 \text{ bar}$

重量 [g]			
规格	90		186
型号	PMBL-90-HP3	PMBL-90-HP3-E	PMBL-186-HP3-H
分支模块	2000	2600	7500

材料			
规格	90		186
型号	PMBL-90-HP3	PMBL-90-HP3-E	PMBL-186-HP3-H
壳体	锻造铝合金		
密封件	NBR		
	-	PU	-
材料注意事项	RoHS 合规		

尺寸 - 规格 90
PMBL-90-HP3

CAD 相关数据 → www.festo.com



→ 气流方向

型号	B1	B2	B3	B4	D1 ∅	D2	D3	D4	L1	L2	T1	T2	T3
PMBL-90-HP3	~92	~49	~113	90	36	G1	G1	G1/4	116	58	20	20	15

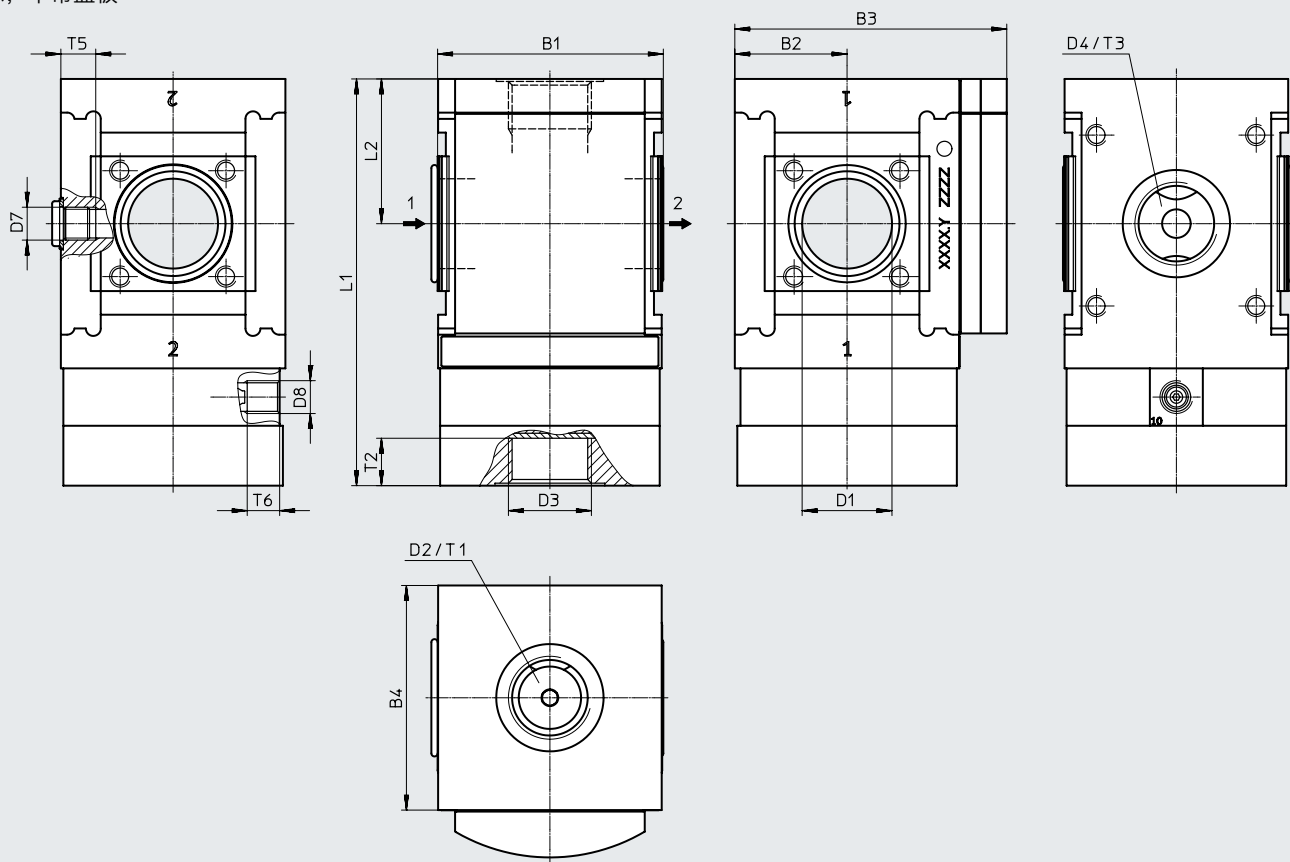
技术参数

尺寸 - 规格 90

CAD 相关数据 → www.festo.com

PMBL-90-HP3-E

图示, 不带盖板



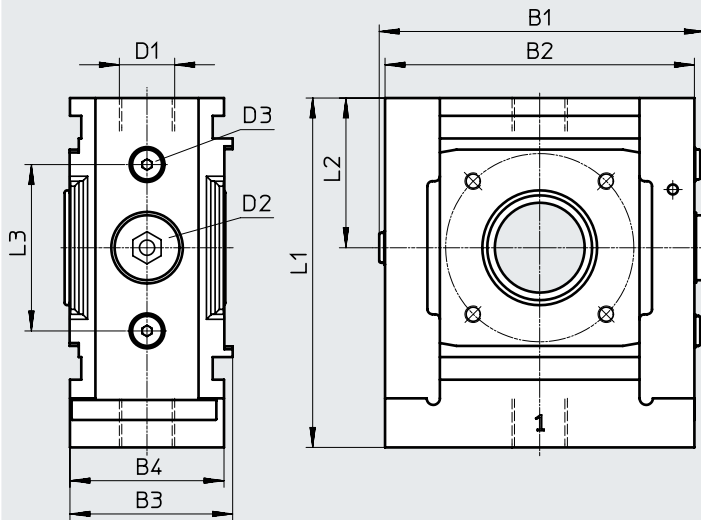
→ 气流方向

型号	B1	B2	B3	B4	D1 ∅	D2	D3	D4	D7	D8	L1	L2	T1	T2	T3	T5	T6
PMBL-90-HP3-E	90	45	109	90	36	G1	G1	G1	G1/4	G1/4	163	58	20	19	20	14	13

技术参数

尺寸 - 规格 186
PMBL-186-HP3-H

CAD 相关数据 → www.festo.com




型号	B1	B2	B3	B4	D1	D2	D3	L1	L2	L3
PMBL-186-HP3-H	196	186	98	93	G1	G1	G1/4	210	90	100


订货数据	规格 90		规格 186	
	订货号	型号	订货号	型号
功能				
标准	1401366	PMBL-90-HP3	1609073	PMBL-186-HP3-H
带排气功能	2663892	PMBL-90-HP3-E	-	-

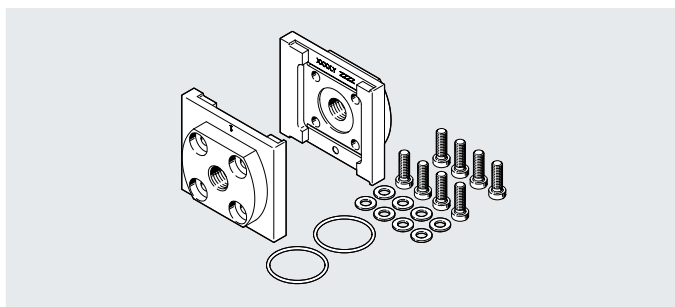
附件

连接板 PAML-CP

带内部螺纹，用于连接接头/气管

-  - 温度范围
+5 ... +60°C

-  - 工作压力
0 ... 50 bar



主要技术参数

规格	90					186				
公称通径 DN	36					54				
气接口 1, 2	G1/4	G1/2	G3/4	G1	G1 1/4	G1/4	G1 1/4	G1 1/2	G2	G2 1/2

工作和环境条件

工作压力	[MPa]	0 ... 5
	[bar]	0 ... 50
	[psi]	0 ... 725
工作介质	压缩空气，符合 ISO 8573-1:2010 [---:--]	
油漆湿润缺陷物质标准	VDMA24364-B2-L	
环境温度	[°C]	+5 ... +60
介质温度	[°C]	+5 ... +60
贮存温度	[°C]	-10 ... +60
耐腐蚀等级 CRC ¹⁾	2 - 中等耐腐蚀等级	
食品安全 ²⁾	见补充说明	

1) 详见: www.festo.com/x/topic/crc

2) 详见: www.festo.com/catalogue/paml → Support/Downloads

材料

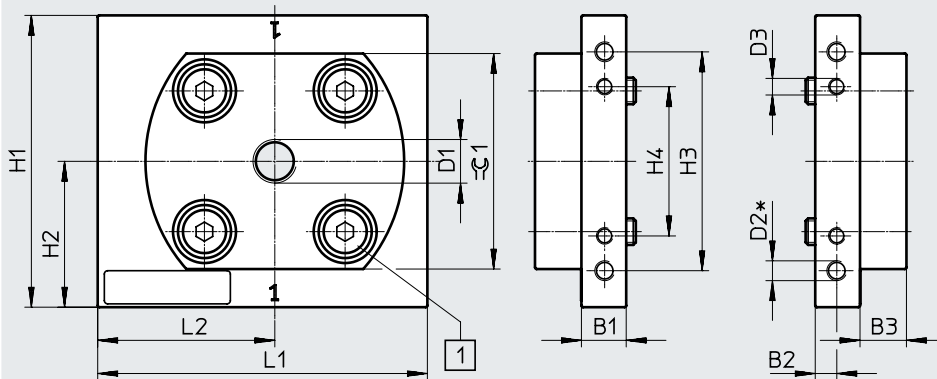
连接板	锻造铝合金
Screws	不锈钢
密封件	NBR
材料注意事项	RoHS 合规

附件

尺寸 - 规格 90

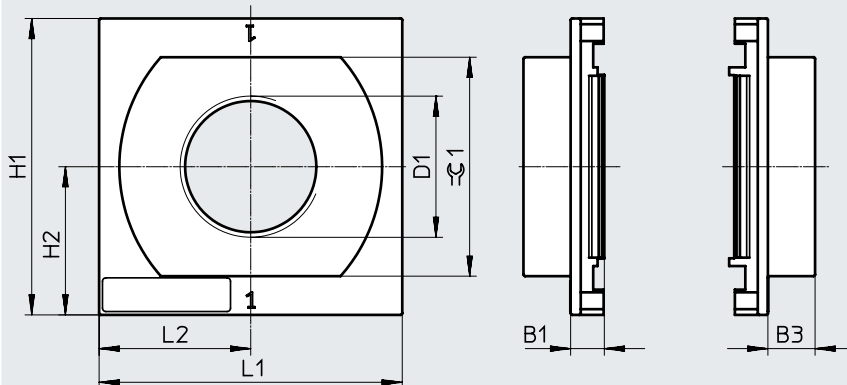
CAD 相关数据 → www.festo.com

PAML-CP-90-HP3-G14/G12/G34/G1



[1] 内六角螺丝 M8x25

PAML-CP-90-HP3-G114



注意
 安装需要一个模块连接件
 PAML-MK-90-HP3 或一个安装
 支架 PAML-MB-90-HP3。

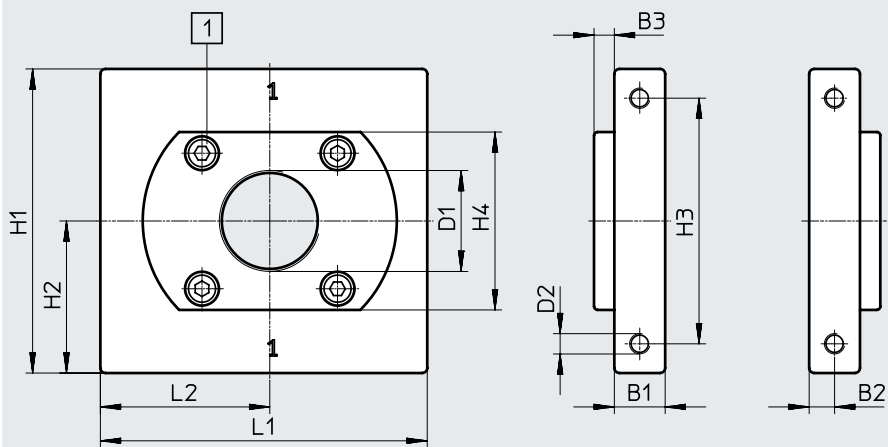
型号	B1	B2	B3	D1	D2 ¹⁾	D3	H1	H2	H3	H4	L1	L2	≈± 1
PAML-CP-90-HP3-G14	13.5	6.5	14	G1/4	M6x10	M5x9	88	44	66	45	~99	~53	65
PAML-CP-90-HP3-G12				G1/2									
PAML-CP-90-HP3-G34				G3/4									
PAML-CP-90-HP3-G1				G1									
PAML-CP-90-HP3-G114	10	-	-	G1 1/4	-	-	-	-	-	90	45	-	

1) 螺纹，用于壁挂安装气源处理装置，无需安装支架

附件

尺寸 - 规格 186

CAD 相关数据 → www.festo.com



[1] 内六角螺丝 M10x30



型号	B1	B2	B3	D1	D2	H1	H2	H3	H4	L1	L2
PAML-CP-186-HP3-G14	30	15	12	G1/4	M12	180	90	145	105	193	100
PAML-CP-186-HP3-G114				G1 1/4							
PAML-CP-186-HP3-G112				G1 1/2							
PAML-CP-186-HP3-G2				G2							
PAML-CP-186-HP3-G212			25	G2 1/2							

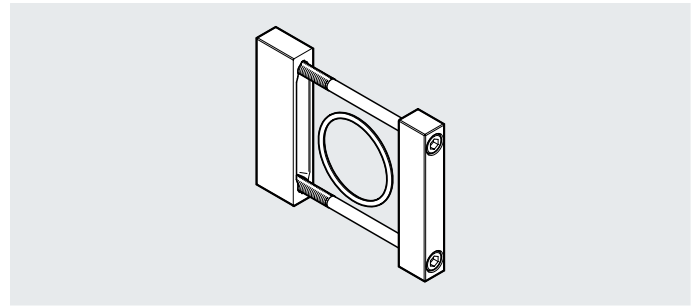
订货数据 规格	气接口	重量 [g]	订货号	型号
90	G1/4	800	1651540	PAML-CP-90-HP3-G14
	G1/2	770	1651541	PAML-CP-90-HP3-G12
	G3/4	750	1651542	PAML-CP-90-HP3-G34
	G1	730	1651543	PAML-CP-90-HP3-G1
	G1 1/4	500	1448978	PAML-CP-90-HP3-G114
186	G1/4	4700	1629300	PAML-CP-186-HP3-G14
	G1 1/4	4600	1629296	PAML-CP-186-HP3-G114
	G1 1/2	4500	1629297	PAML-CP-186-HP3-G112
	G2	4400	1629298	PAML-CP-186-HP3-G2
	G2 1/2	4900	1629299	PAML-CP-186-HP3-G212

附件

模块连接件 PAML-MK

用于连接单个气源处理元件组成组合装置

-  - 温度范围
+5 ... +60°C
-  - 工作压力
0 ... 50 bar



主要技术参数		
规格	90	186
公称通径 DN	36	54

工作和环境条件		
工作压力	[MPa]	0 ... 5
	[bar]	0 ... 50
	[psi]	0 ... 725
工作介质	压缩空气，符合 ISO 8573-1:2010 [-:-:-]	
油漆湿润缺陷物质标准	VDMA24364-B2-L	
环境温度	[°C]	+5 ... +60
介质温度	[°C]	+5 ... +60
贮存温度	[°C]	-10 ... +60
耐腐蚀等级 CRC ¹⁾	2 - 中等耐腐蚀等级	
食品安全 ²⁾	见补充说明	

1) 详见: www.festo.com/x/topic/crc

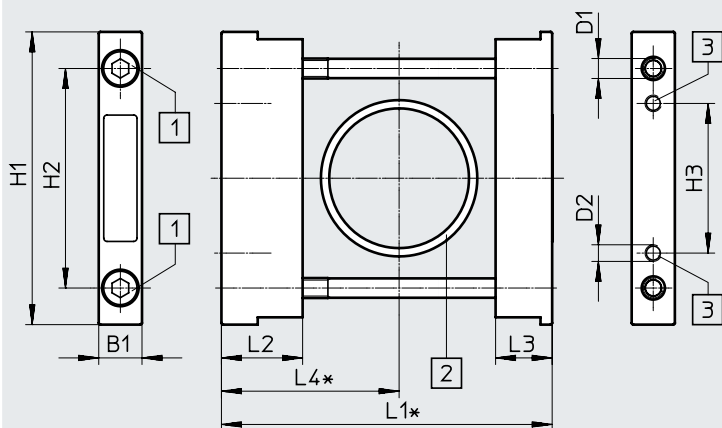
2) 详见: www.festo.com/catalogue/paml → Support/Downloads

材料	
模块连接件	锻造铝合金
Screws	不锈钢
密封件	NBR
材料注意事项	RoHS 合规

附件

尺寸 - 规格 90

CAD 相关数据 → www.festo.com



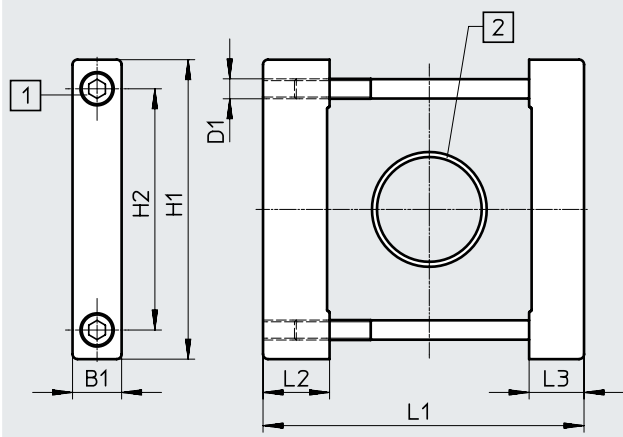
- [1] 内六角螺丝 M6x85
- [2] O形圈 42x2.5
- [3] 螺纹，用于壁挂安装气源处理装置

型号	B1	D1	D2	H1	H2	H3	L1 ¹⁾	L2	L3	L4 ¹⁾
PAML-MK-90-HP3	13	M6	M5x9	88	66	45	99	24.4	17	~53

1) 安装好后的尺寸

尺寸 - 规格 186

CAD 相关数据 → www.festo.com



- [1] 内六角螺丝 M12x160
- [2] O形圈 63x3

型号	B1	D1	H1	H2	L1 ¹⁾	L2	L3
PAML-MK-186-HP3	29.5	M12	180	145	193	40	33

1) 安装好后的尺寸



订货数据 规格	重量	订货号	型号
	[g]		
90	150	1367005	PAML-MK-90-HP3
186	1300	1629377	PAML-MK-186-HP3

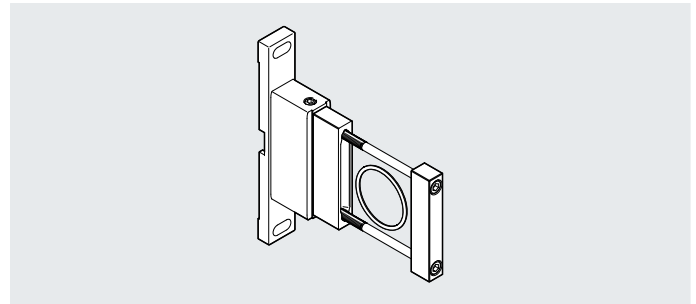
附件

安装支架 PAML-MB

用于壁挂安装气源处理装置或将单个元件组成组合装置

- 快速拆装

-  - 温度范围
+5 ... +60°C
-  - 工作压力
0 ... 50 bar



主要技术参数

规格	90
公称通径 DN	36

工作和环境条件

工作压力	[MPa]	0 ... 5
	[bar]	0 ... 50
	[psi]	0 ... 725
工作介质	压缩空气，符合 ISO 8573-1:2010 [-:-:-]	
油漆湿润缺陷物质标准	VDMA24364-B2-L	
环境温度	[°C]	+5 ... +60
介质温度	[°C]	+5 ... +60
贮存温度	[°C]	-10 ... +60
耐腐蚀等级 CRC ¹⁾	2 - 中等耐腐蚀等级	
食品安全 ²⁾	见补充说明	

1) 详见: www.festo.com/x/topic/crc

2) 详见: www.festo.com/catalogue/paml → Support/Downloads

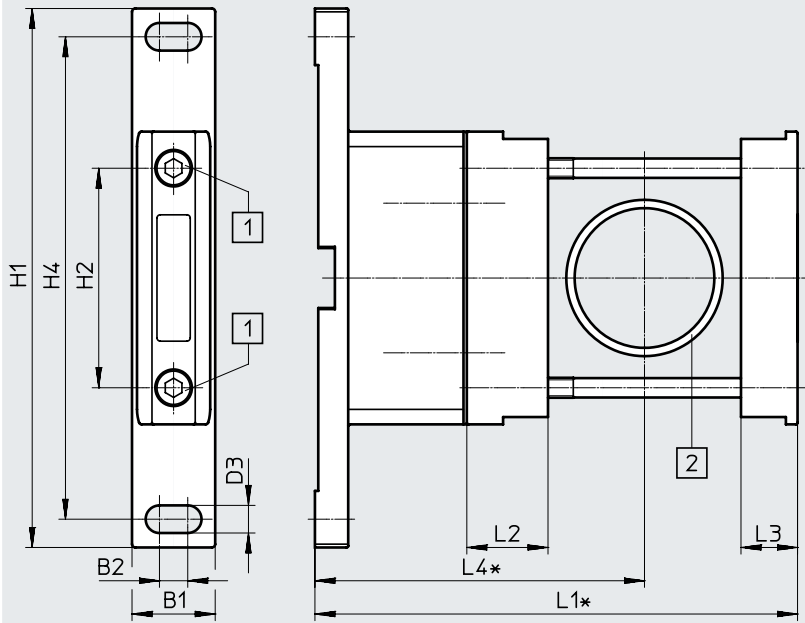
材料

支架	锻造铝合金
模块连接件	锻造铝合金
螺丝	不锈钢
密封件	NBR
材料注意事项	RoHS 合规

附件

尺寸 - 规格 90

CAD 相关数据 → www.festo.com



- [1] 内六角螺丝 M5x18
- [2] O形圈 42x2.5

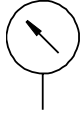
型号	B1	B2	D3	H1	H2	H4	L1 ¹⁾	L2	L3	L4 ¹⁾
PAML-MB-90-HP3	25	8.5	8.3	162	66	145	~145	24.4	17	~99

1) 安装好后的尺寸

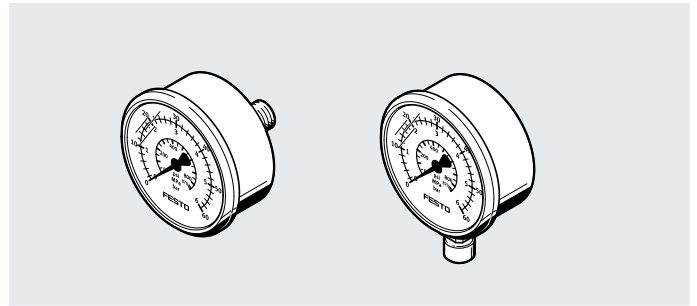
订货数据	重量	订货号	型号
规格	[g]		
90	300	1367323	PAML-MB-90-HP3

附件

压力表 PAGL



- - 温度范围
0 ... +60°C
- - 工作压力
0 ... 60 bar



技术参数

公称通径		63
气接口		G1/4
工作介质		惰性气体 中性流体
工作/先导介质注意事项		不适用氧气 不适用乙炔
结构特点		波登管式压力表
符合标准		EN 837-1
安装方式		管式安装
接口位置		背后中心 底部纵向
环境温度	[°C]	0 ... +60
介质温度	[°C]	0 ... +60
贮存温度	[°C]	-40 ... +70
测量精度等级		1.6
连续负载系数		0.75
间断负载系数		0.66
防护等级		IP65
重量	[g]	80

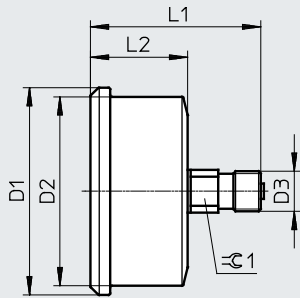
材料

公称通径		63
气接口		G1/4
壳体		钢 (银色)
检视窗		PS
螺纹颈/ 与介质接触的材料		黄铜
材料注意事项		RoHS 合规

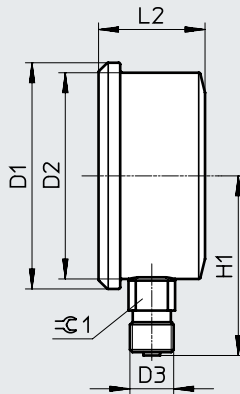
附件

尺寸 CAD 相关数据 → www.festo.com

PAGL-HP3-63-60-G14



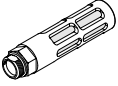
PAGL-HP3-63-60-G14-RC

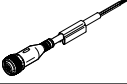
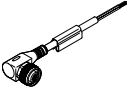


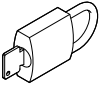
型号	D1 ∅	D2 ∅	D3	H1 ±0.5	L1 ±0.5	L2 ±0.5	∠14
PAGL-HP3-63-60-G14	68	62	G1/4	-	56	32	14
PAGL-HP3-63-60-G14-RC				54	-		

订货数据 公称通径	气接口	工作压力	显示范围		接口位置	订货号	型号
			外圈刻度	内圈刻度			
63	G1/4	0 ... 60 bar	0 ... 60 bar 和 0 ... 6 MPa	0 ... 870 psi	背后中心	1166938	PAGL-HP3-63-60-G14
					底部纵向	1908519	PAGL-HP3-63-60-G14-RC

附件

订货数据 - 消声器 U			技术参数 → Internet: u	
	简要说明	气接口	订货号	型号
	用于 PREL-90	G3/8	6843	U-3/8-B
	用于 PREL-186	G1/2	6844	U-1/2-B
	用于 PVEL	G1	151990	U-1-B

订货数据 - 连接电缆 NEBU-M12				技术参数 → Internet: nebu	
	电接口	芯数	电缆长度 [m]	订货号	型号
	M12x1, 直列式插座	5	2.5	541330	NEBU-M12G5-K-2.5-LE5
			5	541331	NEBU-M12G5-K-5-LE5
			10	554038	NEBU-M12G5-K-10-LE5
	M12x1, 直角式插座	5	2.5	567843	NEBU-M12W5-K-2.5-LE5
			5	567844	NEBU-M12W5-K-5-LE5

订货数据 - 挂锁 LRVS-D			
	重量 [g]	订货号	型号
	120	193786	LRVS-D