

## 小型摆动气爪 HGWM

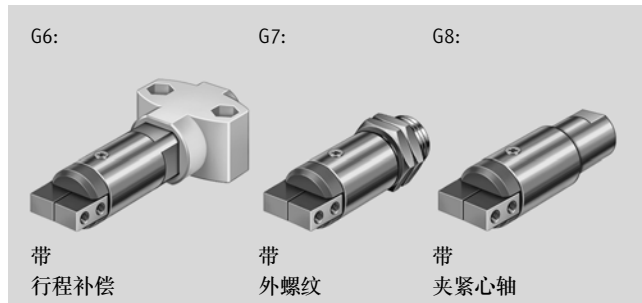
**FESTO**



# 小型摆动气爪 HGWM

主要特性

FESTO



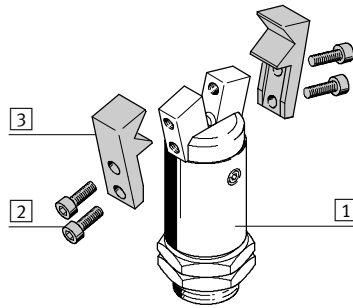
## 一览

- 结构紧凑便携
- 夹爪打开或合拢
- 外部专配气爪手指，灵活性佳
- 可选多种方式安装到驱动单元上
- 安装后，行程补偿
- 安装方式:
  - 夹紧心轴
  - 外螺纹

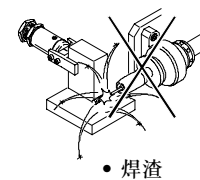
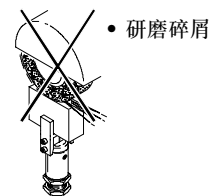
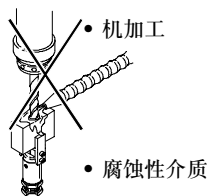
注意  
选型软件  
气爪选型  
→ [www.festo.com](http://www.festo.com)

## 外部手指安装选项（客户定制）

- 1 摆动气爪
- 2 外部手指
- 3 安装螺丝



注意  
气爪不适用于以下或类似的应用场合:



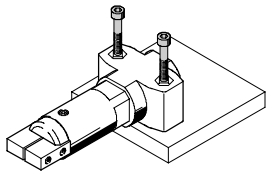
# 小型摆动气爪 HGWM

主要特性

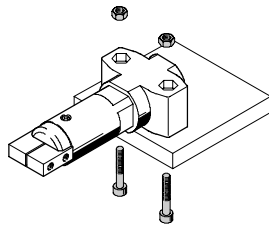
FESTO

## 安装方式

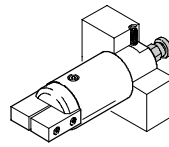
通过通孔



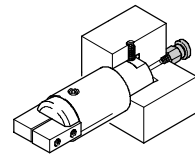
通过通孔、螺丝和固定螺母



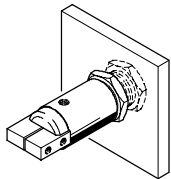
通过锁紧螺丝  
直接进气



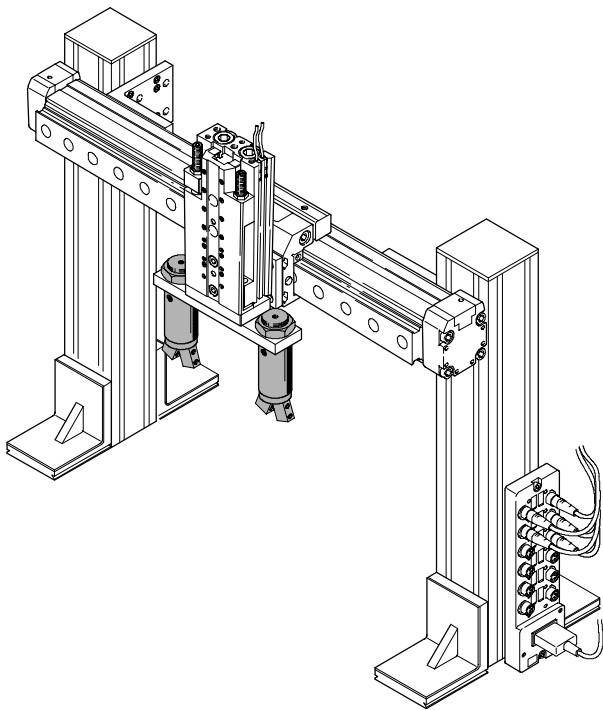
集成进气



通过外螺纹和锁定螺母



系统产品，用于抓取和装配技术

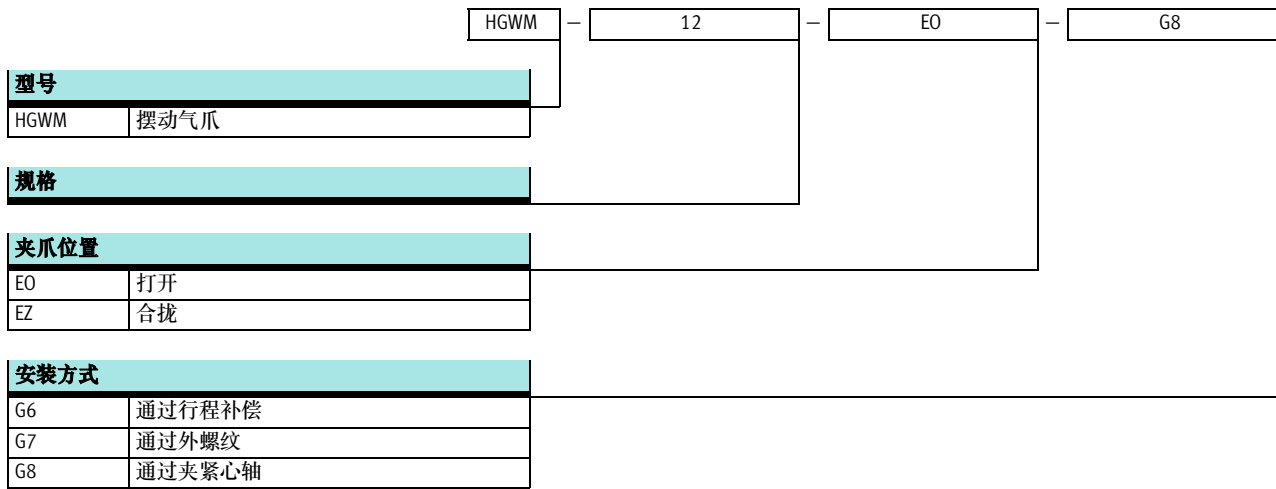


|        | → 页码 |
|--------|------|
| 气缸     | 气缸   |
| 气爪     | 气爪   |
| 连接件    | 连接组件 |
| 基本安装元件 | 基本元件 |
| 安装元件   | 安装元件 |
| 电缸     | 电缸   |
| 马达     | 马达   |

# 小型摆动气爪 HGWM

型号代码

FESTO



# 小型摆动气爪 HGWM

技术参数

FESTO

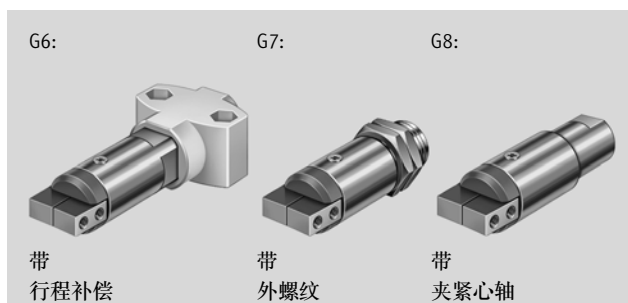
功能  
单作用  
带打开夹爪  
HGWM-...-EO-G...



带合拢夹爪  
HGWM-...-EZ-G...



规格  
8 ... 12 mm



| 主要技术参数                |                  |       |      |             |      |
|-----------------------|------------------|-------|------|-------------|------|
| 规格                    |                  |       |      | 8           | 12   |
| 结构特点                  |                  |       |      | 楔形驱动机构      |      |
| 工作模式                  |                  |       |      | 单作用         |      |
| 气爪功能                  |                  |       |      | 摆动          |      |
| 夹爪数量                  |                  |       |      | 2           |      |
| 打开角度 (±2°)            | 夹爪打开             | 打开    | [°]  | 20          | 18.5 |
|                       |                  | 合拢    | [°]  | 4           | 3.5  |
|                       | 夹爪合拢             | 打开    | [°]  | 14          | 14   |
|                       |                  | 合拢    | [°]  | 4           | 4    |
| 弹簧复位扭矩 <sup>1)</sup>  | 夹爪打开             | [Ncm] | 0.5  | 1.3         |      |
|                       | 夹爪合拢             | [Ncm] | 0.55 | 1.5         |      |
| 气接口                   |                  |       |      | M3          |      |
| 重复精度 <sup>2) 3)</sup> |                  |       |      | [mm] < 0.02 |      |
| 最大工作频率                |                  |       |      | [Hz] 4      |      |
| 位置感测                  |                  |       |      | 不带          |      |
| 安装方式                  | HGWM-...-E...-G6 |       |      | 带内螺纹帽螺钉     |      |
|                       | HGWM-...-E...-G7 |       |      | 带锁定螺母       |      |
|                       | HGWM-...-E...-G8 |       |      | 夹紧          |      |

- 1) 夹爪之间的弹簧回复力。
- 2) 夹爪移动方向 100 次连续行程后的终端位置偏移。
- 3) 只有当气爪使用气压压力而不是弹簧压力夹紧时，表中的数值才有效。

| 工作和环境条件                 |                            |            |
|-------------------------|----------------------------|------------|
| 最小工作压力                  | [bar]                      | 2          |
| 最大工作压力                  | [bar]                      | 8          |
| 工作介质                    | 过滤压缩空气，润滑或未润滑 (过滤等级 40 μm) |            |
| 环境温度                    | [°C]                       | +5 ... +60 |
| 耐腐蚀等级 CRC <sup>1)</sup> | 2                          |            |

- 1) CRC1: 耐腐蚀等级 1, 符合 Festo 940 070 标准  
元件只需具备低度耐腐蚀能力。运输和贮存防护。这些元件无表面基本涂层要求，譬如：内部元件或位于盖子下面的元件。

| 重量 [g] |    |    |
|--------|----|----|
| 规格     | 8  | 12 |
| 带行程补偿  | 23 | 75 |
| 带外螺纹   | 14 | 52 |
| 带夹紧心轴  | 13 | 45 |

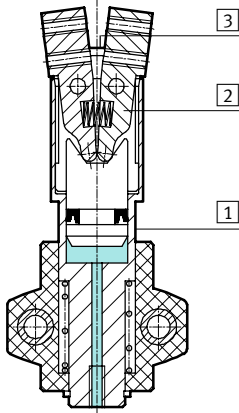
# 小型摆动气爪 HGWM

技术参数

FESTO

## 材料

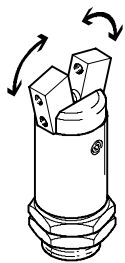
剖面图



### 摆动气爪

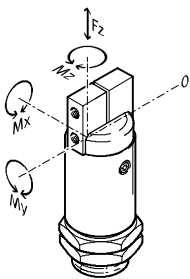
|   |        |                           |
|---|--------|---------------------------|
| 1 | 主体     | 不锈钢                       |
| 2 | 夹爪     | 不锈钢                       |
| 3 | 端盖     | 聚酯酸酯                      |
| - | 材料注意事项 | 不含铜、聚四氟乙烯和硅<br>符合 RoHS 规定 |

## 6 bar时，总夹紧扭矩 [Ncm]



| 规格    | 8              |                | 12             |                |
|-------|----------------|----------------|----------------|----------------|
|       | HGPM-...EO-... | HGPM-...EZ-... | HGPM-...EO-... | HGPM-...EZ-... |
| 总夹紧扭矩 |                |                |                |                |
| 打开    | -              | 24             | -              | 76             |
| 合拢    | 22             | -              | 64             | -              |

## 夹爪处静态特性负载值



图中所示的许用力和扭矩适用于单个夹爪。所示的数值包括杠杆手臂、由工件或外部手指所造成的

附加应用负载以及移动中产生的力。

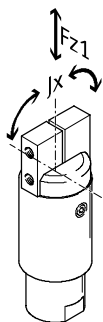
计算扭矩时，必须考虑零坐标线（夹爪旋转点）。

| 规格           |       | 8  | 12 |
|--------------|-------|----|----|
| 最大许用力 $F_z$  | [N]   | 7  | 20 |
| 最大许用扭矩 $M_x$ | [Ncm] | 20 | 40 |
| 最大许用扭矩 $M_y$ | [Ncm] | 20 | 40 |
| 最大许用扭矩 $M_z$ | [Ncm] | 20 | 40 |

# 小型摆动气爪 HGWM

技术参数

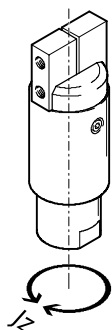
## 每个外部手指的应用负载 [N] 和转动惯量 [kgm<sup>2</sup>x10<sup>-4</sup>]



| 规格                 | 8       | 12      |
|--------------------|---------|---------|
| 应用负载 $F_{z1}^{1)}$ | < 0.04  | < 0.1   |
| 转动惯量 $J_x^{1)}$    | < 0.025 | < 0.056 |

1) 适用于非节流工作。

## 转动惯量 [kgm<sup>2</sup>x10<sup>-4</sup>]

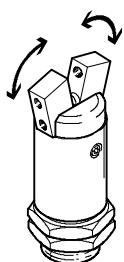


空载状态下且不带外部手指时，相对于中心轴，小型摆动气爪的转动惯量为 [kgm<sup>2</sup>x10<sup>-4</sup>].

| 规格    | 8       | 12      |
|-------|---------|---------|
| 带行程补偿 | 0.00705 | 0.0421  |
| 带外螺纹  | 0.00315 | 0.0267  |
| 带夹紧心轴 | 0.00252 | 0.02154 |

## 6 bar时打开和合拢时间 [ms]

不带外部手指



以下所示的打开和合拢时间 [ms] 的测量条件为：室温、6 bar 的工作压力、气爪垂直安装、不

带外部手指。安装外部气爪手指后，负载就会增加。这就意味着动态能量也随之增加，因为这是

由气爪手指的重量和速度所决定的。

| 规格             |    | 8   | 12  |
|----------------|----|-----|-----|
| HGPM-...E0-... | 打开 | 2.7 | 3.7 |
|                | 合拢 | 1.2 | 1.8 |
| HGPM-...EZ-... | 打开 | 1   | 1.7 |
|                | 合拢 | 2.5 | 2.8 |

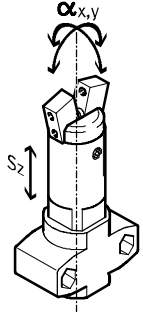
# 小型摆动气爪 HGWM

技术参数

FESTO

## 夹爪回转间隙

不带外部手指

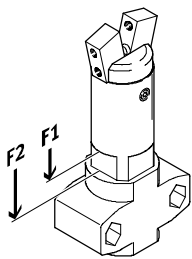


对于小型摆动气爪，由于采用滑动轴承导轨，所以夹爪和导轨元件之间会产生回转间隙。下表中

的回转间隙数值是根据传统的累计公差的方法所计算，不适用安装后的气爪。

| 规格                    | 8      | 12 |
|-----------------------|--------|----|
| 夹爪回转间隙 $s_z$ [mm]     | < 0.03 |    |
| 夹爪角度间隙 $a_x, a_y$ [°] | < 0.5  |    |

## 弹簧位移力 [N]



由行程补偿产生的力的理论值计算，适用带行程补偿派生型。

| 规格          | 8 | 12 |
|-------------|---|----|
| 弹簧位移力 $F_1$ | 4 | 10 |
| 弹簧位移力 $F_2$ | 6 | 23 |



# 小型摆动气爪 HGWM

技术参数

FESTO

## 应用实例



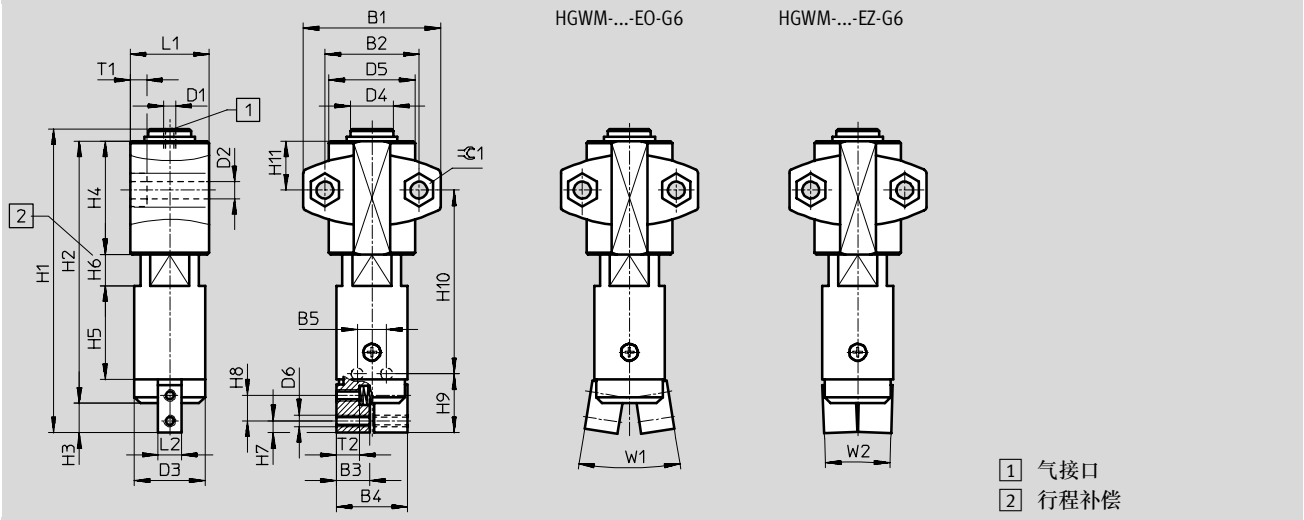
# 小型摆动气爪 HGWM

技术参数

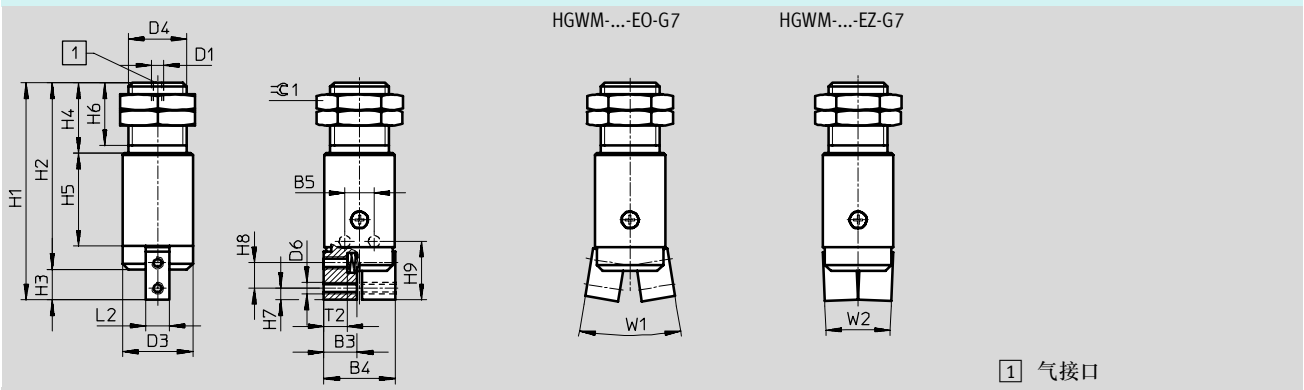
## 尺寸

CAD 相关数据 → [www.festo.com.cn/engineering](http://www.festo.com.cn/engineering)

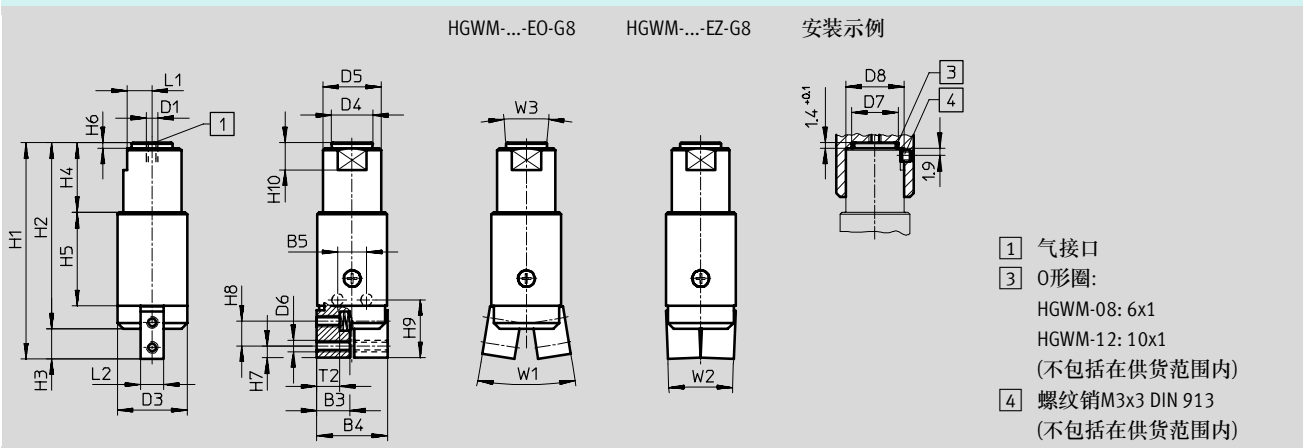
### 带行程补偿 - HGWM-...-E...-G6



### 带外螺纹 - HGWM-...-E...-G7



### 带夹紧心轴 - HGWM-...-E...-G8



# 小型摆动气爪 HGWM

技术参数

FESTO

| 型号            | B1<br>±0.1 | B2<br>±0.25 | B3  | B4<br>±0.3 | B5        | D1 | D2<br>∅<br>+0.1 | D3<br>∅<br>+0.1 | D4<br>∅        | D5<br>∅ | D6 |
|---------------|------------|-------------|-----|------------|-----------|----|-----------------|-----------------|----------------|---------|----|
| HGWM-08-EO-G6 | 24         | 15          | 5.5 | 11.8       | 5 ±0.02   | M3 | 3.4             | 12              | 8 -0.02/-0.05  | 15 ±0.5 | M2 |
| HGWM-08-EZ-G6 |            |             |     |            |           |    |                 |                 |                |         |    |
| HGWM-12-EO-G6 | 35         | 24          | 8.5 | 18.2       | 7.5 -0.05 | M3 | 4.5             | 18              | 11 -0.02/-0.05 | 22 ±0.5 | M3 |
| HGWM-12-EZ-G6 |            |             |     |            |           |    |                 |                 |                |         |    |
| HGWM-08-EO-G7 | -          | -           | 5.5 | 11.8       | 5 ±0.02   | M3 | -               | 12              | M10x1          | -       | M2 |
| HGWM-08-EZ-G7 |            |             |     |            |           |    |                 |                 |                |         |    |
| HGWM-12-EO-G7 | -          | -           | 8.5 | 18.2       | 7.5 -0.05 | M3 | -               | 18              | M15x1.5        | -       | M3 |
| HGWM-12-EZ-G7 |            |             |     |            |           |    |                 |                 |                |         |    |
| HGWM-08-EO-G8 | -          | -           | 5.5 | 11.8       | 5 ±0.02   | M3 | -               | 12              | 6.6 -0.03      | 10 h8   | M2 |
| HGWM-08-EZ-G8 |            |             |     |            |           |    |                 |                 |                |         |    |
| HGWM-12-EO-G8 | -          | -           | 8.5 | 18.2       | 7.5 -0.05 | M3 | -               | 18              | 10.6 -0.03     | 15 h8   | M3 |
| HGWM-12-EZ-G8 |            |             |     |            |           |    |                 |                 |                |         |    |

| 型号            | D7<br>∅<br>+0.1 | D8<br>+0.1 | H1<br>+0.25 | H2           | H3     | H4     | H5<br>+0.1 | H6                | H7 | H8  | H9<br>+0.1 |
|---------------|-----------------|------------|-------------|--------------|--------|--------|------------|-------------------|----|-----|------------|
| HGWM-08-EO-G6 | -               | -          | 54          | 47 ±0.3      | 5 ±0.2 | 22-0.3 | 16         | 0 ... 5 +0.6/-0.3 | 2  | 4.3 | 10         |
| HGWM-08-EZ-G6 |                 |            |             |              |        |        |            |                   |    |     |            |
| HGWM-12-EO-G6 | -               | -          | 77.5        | 67 ±0.3      | 7.5    | 29-0.3 | 24         | 0 ... 8 +0.6/-0.3 | 3  | 6.5 | 15         |
| HGWM-12-EZ-G6 |                 |            |             |              |        |        |            |                   |    |     |            |
| HGWM-08-EO-G7 | -               | -          | 37          | 32 +0.3/-0.2 | 5 ±0.2 | 12     | 16         | 11                | 2  | 4.3 | 10         |
| HGWM-08-EZ-G7 |                 |            |             |              |        |        |            |                   |    |     |            |
| HGWM-12-EO-G7 | -               | -          | 55.5        | 48 +0.3/-0.2 | 7.5    | 18     | 24         | 16                | 3  | 6.5 | 15         |
| HGWM-12-EZ-G7 |                 |            |             |              |        |        |            |                   |    |     |            |
| HGWM-08-EO-G8 | 8               | 10         | 37          | 32 +0.3/-0.2 | 5 ±0.2 | 12     | 16         | 1.4 -0.1          | 2  | 4.3 | 10         |
| HGWM-08-EZ-G8 |                 |            |             |              |        |        |            |                   |    |     |            |
| HGWM-12-EO-G8 | 12              | 15         | 55.5        | 48 +0.3/-0.2 | 7.5    | 18     | 24         | 1.4 -0.1          | 3  | 6.5 | 15         |
| HGWM-12-EZ-G8 |                 |            |             |              |        |        |            |                   |    |     |            |

| 型号            | H10       | H11<br>±0.3 | L1        | L2<br>-0.02 | T1<br>-0.2 | T2 <sup>1)</sup> | W1<br>±2° | W2<br>±2° | W3<br>±2° | ≈C1 |
|---------------|-----------|-------------|-----------|-------------|------------|------------------|-----------|-----------|-----------|-----|
| HGWM-08-EO-G6 | 32.4 ±0.6 | 9.5         | 14.2 -0.2 | 4           | 3          | 3.4 ±0.2         | 20°       | 4°        | -         | 5.7 |
| HGWM-08-EZ-G6 |           |             |           |             |            | -                | 14°       |           |           |     |
| HGWM-12-EO-G6 | 47 ±0.6   | 12.5        | 20.2 -0.2 | 6           | 4          | 5.9              | 18.5°     | 3.5°      | -         | 7.5 |
| HGWM-12-EZ-G6 |           |             |           |             |            | -                | 14°       | 4°        |           |     |
| HGWM-08-EO-G7 | -         | -           | -         | 4           | -          | 3.4 ±0.2         | 20°       | 4°        | -         | 12  |
| HGWM-08-EZ-G7 |           |             |           |             |            | -                | 14°       |           |           |     |
| HGWM-12-EO-G7 | -         | -           | -         | 6           | -          | 5.9              | 18.5°     | 3.5°      | -         | 19  |
| HGWM-12-EZ-G7 |           |             |           |             |            | -                | 14°       | 4°        |           |     |
| HGWM-08-EO-G8 | 5         | -           | 4.5 -0.05 | 4           | -          | 3.4 ±0.2         | 20°       | 4°        | 8°        | -   |
| HGWM-08-EZ-G8 |           |             |           |             |            | -                | 14°       |           |           |     |
| HGWM-12-EO-G8 | 7         | -           | 6.5 -0.05 | 6           | -          | 5.9              | 18.5°     | 3.5°      | 8°        | -   |
| HGWM-12-EZ-G8 |           |             |           |             |            | -                | 14°       | 4°        |           |     |


1) 不得超过最大螺纹旋入深度

# 小型摆动气爪 HGWM

技术参数和附件

FESTO

| 订货数据 |            |                 |               |                |               |                 |               |
|------|------------|-----------------|---------------|----------------|---------------|-----------------|---------------|
| 单作用  | 规格<br>[mm] | 安装方式选项          |               |                |               |                 |               |
|      |            | 带行程补偿<br>订货号 型号 |               | 带外螺纹<br>订货号 型号 |               | 带夹紧心轴<br>订货号 型号 |               |
| 爪打开  | 8          | 185 693         | HGWM-08-EO-G6 | 185 694        | HGWM-08-EO-G7 | 185 695         | HGWM-08-EO-G8 |
|      | 12         | 185 699         | HGWM-12-EO-G6 | 185 700        | HGWM-12-EO-G7 | 185 701         | HGWM-12-EO-G8 |
| 爪合拢  | 8          | 185 696         | HGWM-08-EZ-G6 | 185 697        | HGWM-08-EZ-G7 | 185 698         | HGWM-08-EZ-G8 |
|      | 12         | 185 702         | HGWM-12-EZ-G6 | 185 703        | HGWM-12-EZ-G7 | 185 704         | HGWM-12-EZ-G8 |

| 附件  |   |
|---|---|
| 用于小型摆动气爪，带夹紧法兰  |   |
| 连接组件 A08 和 A12  |   |
|  | 与九十度摆动驱动器 DRQD-6... 12组合<br>→Internet: drqd<br>连接组件，用于气缸/气爪组合<br>→Internet: adapter kit |