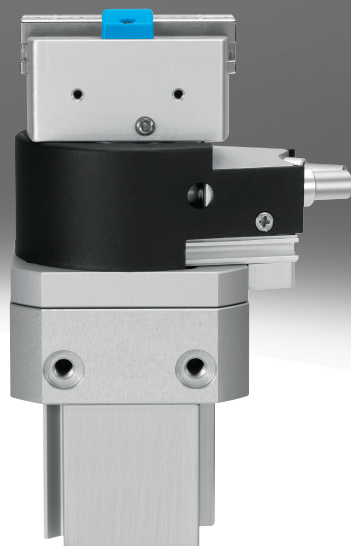


摆动/抓取单元 HGDS-B

FESTO

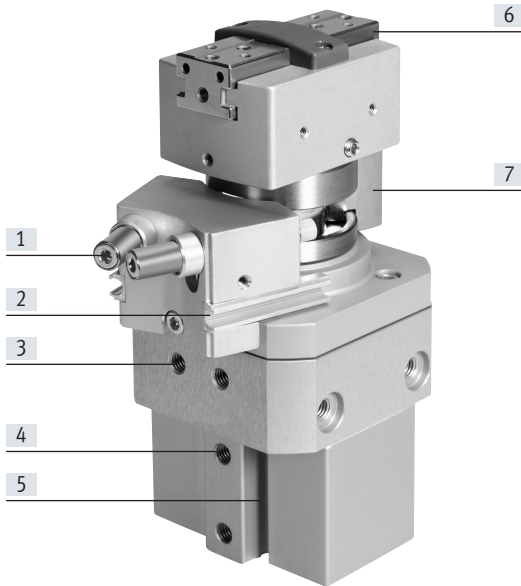


主要特性

一览

- 带T型槽导轨的平行抓手与以摆动气缸 DSM 为基础的摆动模块的组合
- 无限可调摆角 (max. 210°)
- 气源口和超出摆角范围的位置感测
- 高性能 (扭矩、转动惯量)
- 所有接口位于一侧
- 结构紧凑, 重量轻

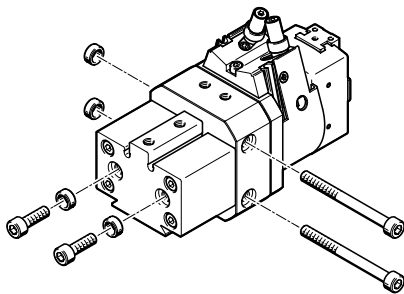
技术细节



- [1] 三种摆动缓冲形式:
 - 弹性缓冲垫 (P)
 - 可调弹性缓冲垫, 带金属固定挡块 (P1)
 - 液压缓冲器, 带金属固定挡块 (YSRT)
- [2] 槽, 用于接近开关 SME-/SMT-10, 用于感测摆动位置
- [3] 气源口, 用于摆动功能
- [4] 气源口, 用于抓取功能
- [5] 槽, 用于接近开关 SME-/SMT-10, 用于感测抓取位置
- [6] 夹爪, 带T型槽导轨
- [7] 可调挡块凸轮, 用于调节摆动动作

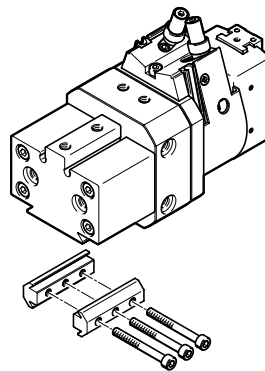
安装方式

直接安装



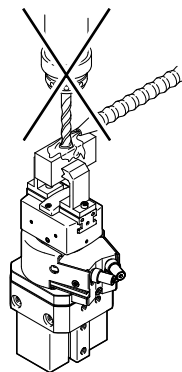
摆动/抓取单元的四侧均可用于安装。

燕尾连接

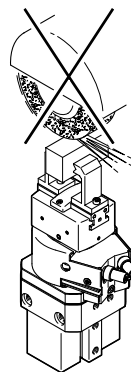


注意

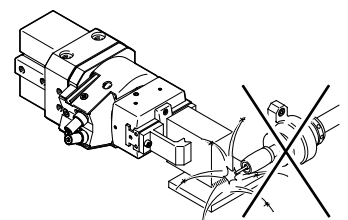
摆动/抓取单元不能用于以下或类似应用场合:



- 机加工
- 腐蚀性介质



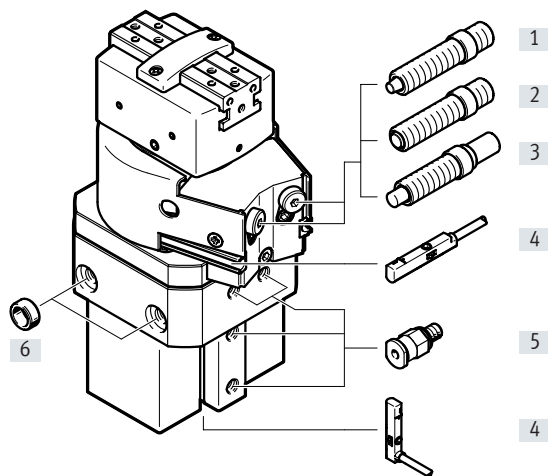
- 研磨屑



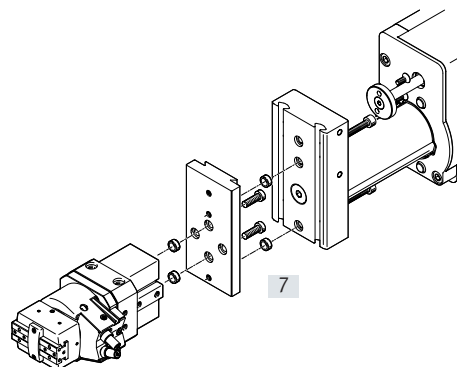
- 焊渣

外围元件一览和型号代码

外围元件一览



可用于抓取和装配系统的产品



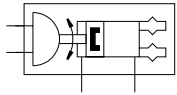
附件	型号	简要说明	→ 页码/Internet
[1]	缓冲形式 P	两端带弹性缓冲垫	16
[2]	缓冲形式 P1	两端带弹性缓冲垫, 可调, 带金属固定挡块	16
[3]	缓冲形式 YSRT	两端带液压缓冲器, 自调, 带金属固定挡块	16
[4]	接近开关 SME/SMT-10	用于感测抓取和摆动位置	16
[5]	快插接头 QS	用于连接标准外径气管	qs
[6]	定位套 ZBH	用于安装时抓手定位 (供货范围内包括2件)	16
[7]	转接组件 HMSV	驱动器/抓手连接	15

型号代码

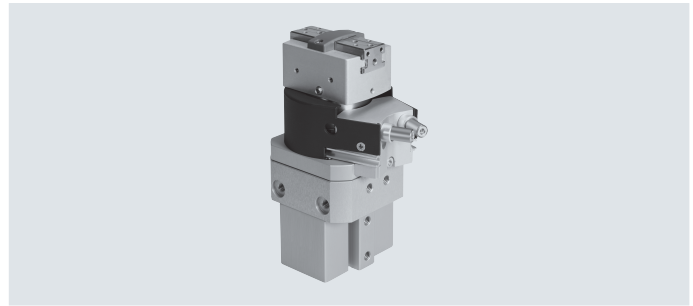
001	系列
HGDS	摆动/抓取单元
002	抓手类型
PP	平行抓手
003	规格
12	12
16	16
20	20

004	缓冲形式
P	两端带弹性缓冲垫
P1	两端带弹性缓冲垫, 可调, 带固定挡块
YSRT	两端带液压缓冲器, 自调, 线性
005	位置感测
A	通过接近开关
006	代别
B	系列 B

技术参数



- \varnothing - 规格
12, 16, 20 mm
- | - 行程
5, 9, 14 mm



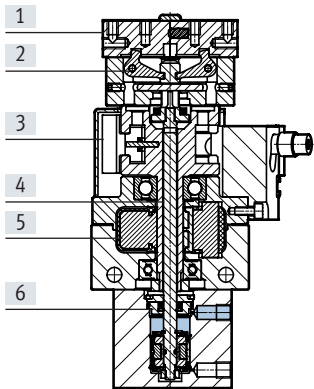
主要技术参数		12	16	20
规格				
结构特点		平行抓手 摆动气缸 抓取模块		
工作方式		双作用		
气接口		M5		
安装方式		通过内螺纹和定位套 通过通孔和定位套 通过燕尾槽		
缓冲形式				
P 缓冲		两端带弹性缓冲垫		
P1 缓冲		两端带弹性缓冲垫, 可调		
YSRT 缓冲		两端带液压缓冲器, 自调		
安装位置		任意		
导轨润滑间隔		1000 万次		
产品重量	[g]	505	730	1260
技术参数 - 摆动		→ 页码 5		
技术参数 抓取		→ 页码 8		

工作和环境条件		
工作压力	[bar]	3 ... 8
工作介质		压缩空气, 符合 ISO 8573-1:2010 [7:4:4]
工作/先导介质注意事项		可用润滑工作介质 (今后必须始终用润滑工作介质)
环境温度 ¹⁾	[°C]	+5 ... +60
耐腐蚀等级 CRC ²⁾		2

- 1) 主要接近开关工作范围
 2) 耐腐蚀等级 CRC 2, 符合 Festo FN 940070 标准
 中度耐腐蚀能力。有可能会产生冷凝水的应用场合。用于表面装饰要求的外部可视件, 与典型的工业应用场合环境气候直接接触。

材料

剖面图



摆动/抓取单元		
[1]	夹爪	不锈钢
[2]	杠杆	硬化钢
[3]	挡块	不锈钢
[4]	活塞杆	不锈钢
[5]	壳体	精制铝合金
[6]	活塞	NBR, 聚氨酯
-	橡胶缓冲	NBR

技术参数

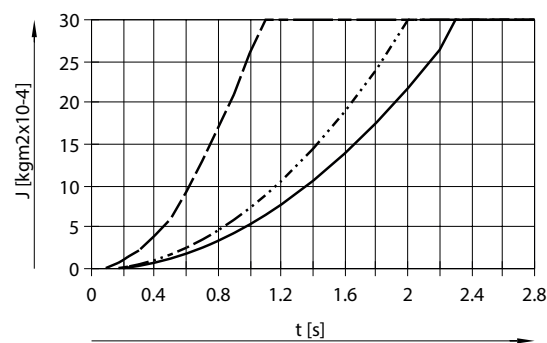
技术参数 - 摆动

规格		12	16	20
摆角	[°]	0 ... 210		
理论扭矩 ¹⁾	[Nm]	0.85	1.25	2.5
重复精度 ¹⁾				
P 缓冲	[°]	< 0.2		
P1 缓冲	[°]	< 0.02		
YSRT 缓冲	[°]	< 0.02		
最大摆动频率 ¹⁾				
P 缓冲	[Hz]	2		
P1 缓冲	[Hz]	2		
YSRT 缓冲	[Hz]	1.5		
位置感测		通过接近开关		

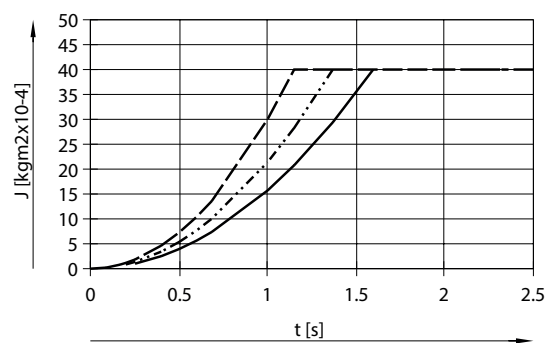
1) 工作压力 6 bar

6 bar 时，转动惯量 J 与摆动时间 t 和摆角的关系

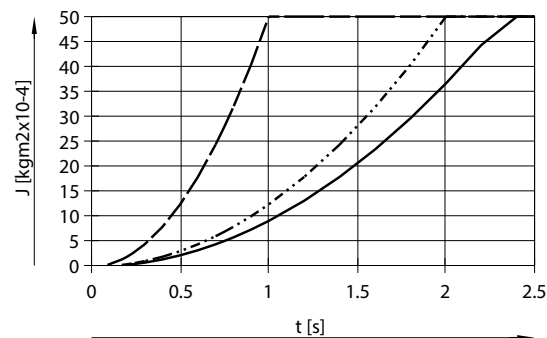
HGDS-PP-12-P-A-B



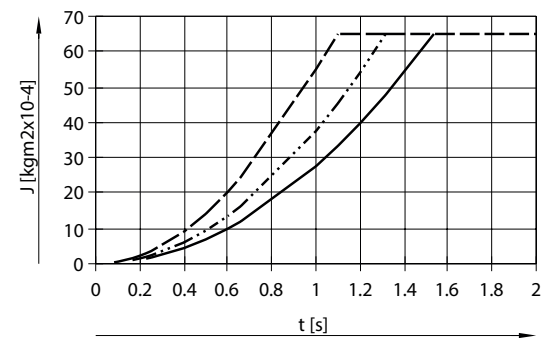
HGDS-PP-12-P1-A-B



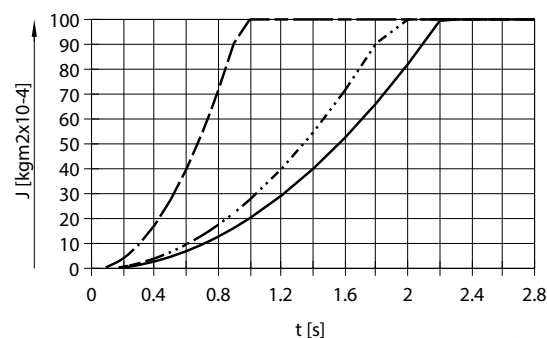
HGDS-PP-16-P-A-B



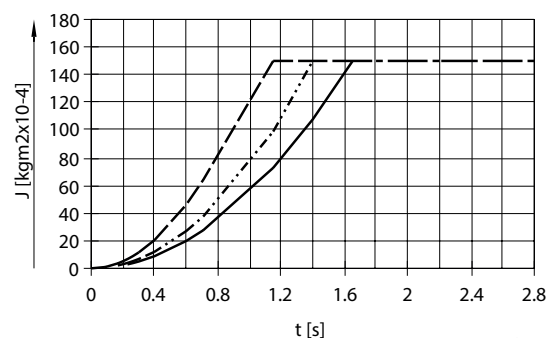
HGDS-PP-16-P1-A-B



HGDS-PP-20-P-A-B



HGDS-PP-20-P1-A-B

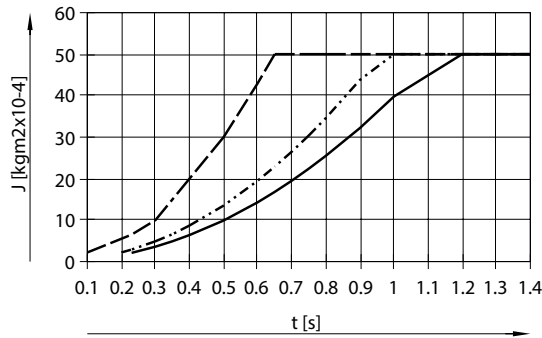


- 摆角 210°
- 摆角 180°
- - - 摆角 90°

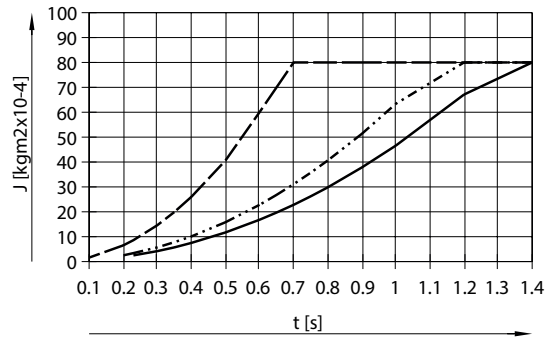
技术参数

6 bar 时，转动惯量 J 与摆动时间 t 和摆角的关系

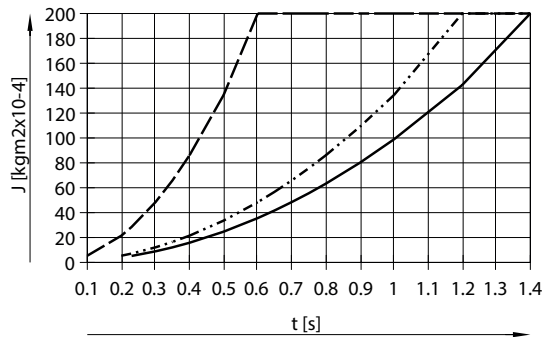
HGDS-PP-12-YSRT-A-B



HGDS-PP-16-YSRT-A-B



HGDS-PP-20-YSRT-A-B



— 摆角 210°
 - · - · 摆角 180°
 - - - 摆角 90°

工作压力与摆动时间的关系

工作压力降低会减小抓取力。为确保夹爪在摆动时不会打开，工作压力（转动惯量相同）每增加一个 bar，摆动时间必须增加 15%。

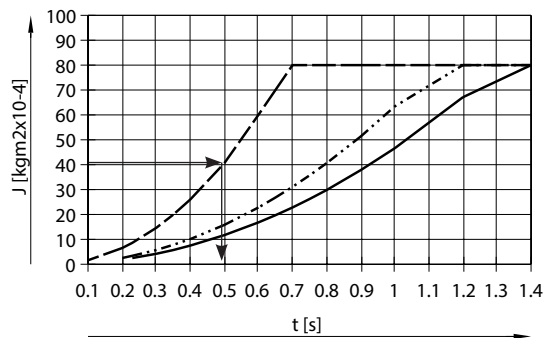
6 bar 时的摆动时间 = 0.5 s，见右边图表

4 bar 时的摆动时间：
 $t = 0.5 + 2 \times 15\% = 0.65 \text{ s}$
 液压缓冲器的缓冲时间 = 0.1 s

举例：
 假设：
 HGDS-PP-16-YSRT-A-B
 工作压力 6 bar
 摆角 90°
 $J = 40 \text{ kgm}^2 \times 10^{-4}$

计算得出总摆动时间为
 $t_{\text{total}} = 0.65 \text{ s} + 0.1 \text{ s} = 0.75 \text{ s}$

求解：
 工作压力 4 bar 时的摆动时间



技术参数

摆角的精确调节

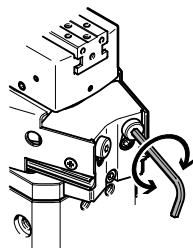
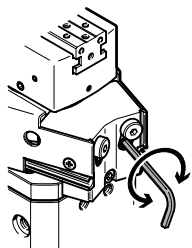
通过移动凸轮挡块可大致调节摆角 → 页码 2

精确调节的步骤适用于所有缓冲形式 (P, P1 和 YSRT)。

通过拧松或拧紧缓冲元件可精确调节摆角。

摆动到金属挡块能实现高重复精度。

- 1) 松开缓冲元件底下的锁定螺
丝
- 2) 按要求调节缓冲元件。注意
调节范围



规格		12	16	20
精确调节范围				
P 缓冲	[°]	-6		
P1 缓冲	[°]	-6		
YSRT 缓冲	[°]	-2.5		
缓冲元件的调节范围				
P 缓冲	[mm]	2	2.6	2.8
P1 缓冲	[mm]	2	2.6	2.8
YSRT 缓冲	[mm]	1	1.3	1.4

技术参数

技术参数 - 抓取

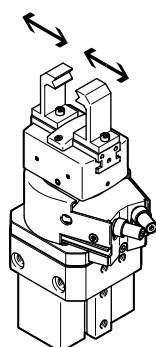
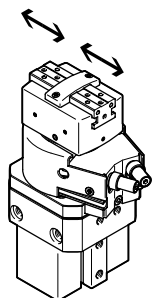
规格	12	16	20
抓手功能	Parallel		
夹爪数量	2		
每个手指最大重量 ¹⁾	[g] 30	50	100
每个夹爪的行程	[mm] 2.5	4.5	7
夹爪的最大间隙	[mm] 0.02		
夹爪的最大角度间隙	[°] 0.1		
重复精度	[mm] ±0.01	±0.015	
最大工作频率	[Hz] 4		
位置感测	通过接近开关		

1) 适用于节流工作

6 bar 时，打开和合拢时间 [ms]

不带外部手指

带外部手指



所示的打开和合拢时间 [ms] 的测量条件为：室温、6 bar 工作压力、垂直安装摆动/抓取单元、不带附加手指。对于较大重量 [g]，抓手必须节流。打开和合拢时间必须相应地进行调节。

带外部手指 (与每个手指重量的关系)

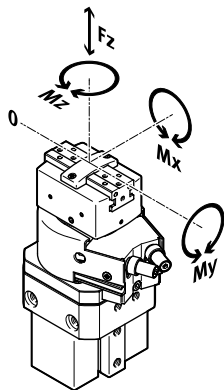
规格	12	16	20
最大重量	30 g	50 g	100 g
未节流	打开	40	60
	合拢	60	70

带外部手指 (与每个手指重量的关系)

规格	12		16		20		
重量	100 g	200 g	100 g	200 g	100 g	200 g	
节流	合拢	100	150	100	200	100	250

技术参数

每个夹爪的静态特性负载值



所示的许用力和扭矩适用于单个夹爪。所示的值包括杠杆臂、工件或外部手指造成的附加重量以及运动时产生的力。计算扭矩时必须考虑零坐标线（夹爪导轨）。

规格		12	16	20
最大许用力 F_z	[N]	90	150	250
最大许用扭矩 M_x	[Nm]	6	11	22
最大许用扭矩 M_y	[Nm]	6	11	22
最大许用扭矩 M_z	[Nm]	6	11	22

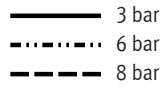
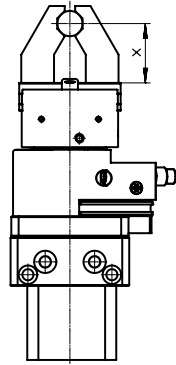
6 bar 时，抓取力 [N]，杠杆臂 25 mm

规格		12	16	20
每个夹爪的抓取力				
打开		42	58	96
合拢		37	51	84
总抓取力				
打开		84	116	192
合拢		74	102	168

技术参数

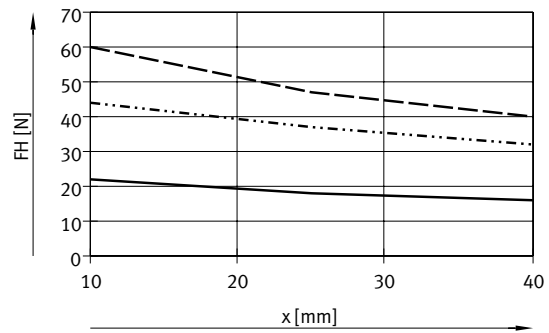
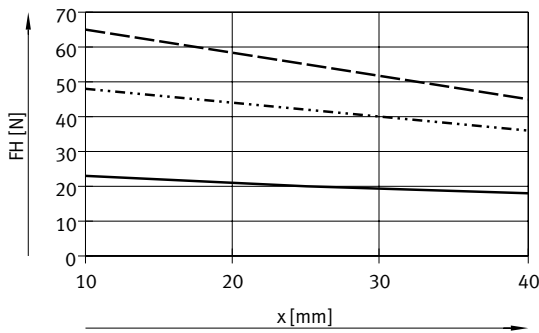
每个夹爪的抓取力 F_H 与工作压力 p 的关系

不同规格的抓取力与工作压力和杠杆臂可用以下图表确定。



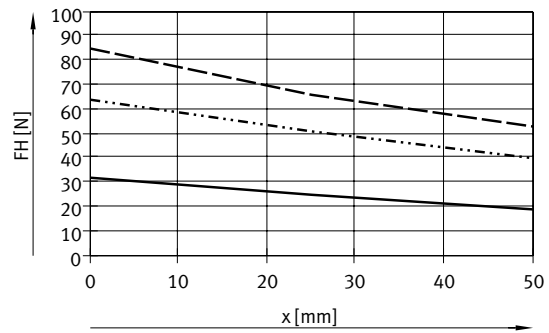
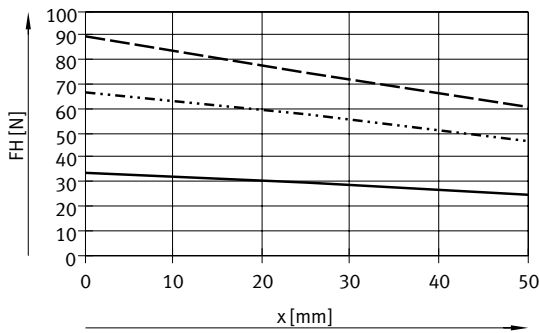
HGDS-12 打开

合拢



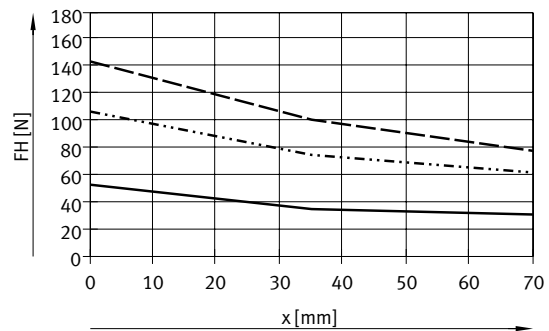
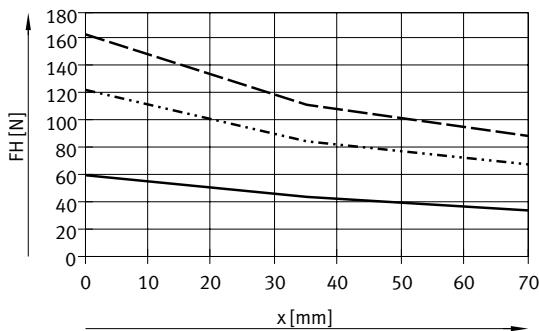
HGDS-16 打开

合拢



HGDS-20 打开

合拢



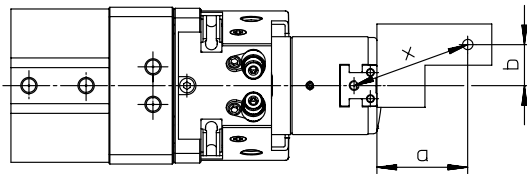
技术参数

6 bar 时每个夹爪抓取力 F_H 与杠杆臂 x 和偏心度 a 和 b 的关系

必须用以下等式计算偏心抓取时的
杠杆臂 x :

$$x = \sqrt{a^2 + b^2}$$

用计算值 x ，可从图表中读取 F_H
(→ 页码 10)。



计算示例

假设:

距离 $a = 25 \text{ mm}$

距离 $b = 20 \text{ mm}$

求解:

HGDS-16 用作向内抓取的抓手时
在 6 bar 时的抓取力

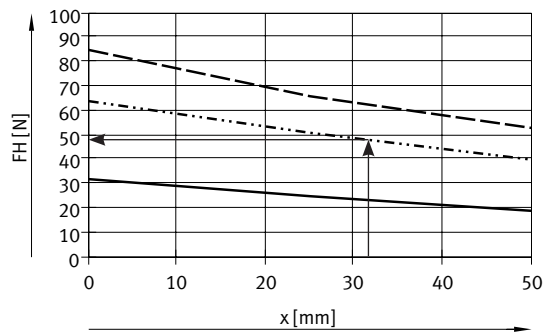
解:

计算杠杆臂 x

$$x = \sqrt{25^2 + 20^2}$$

$$x = 32 \text{ mm}$$

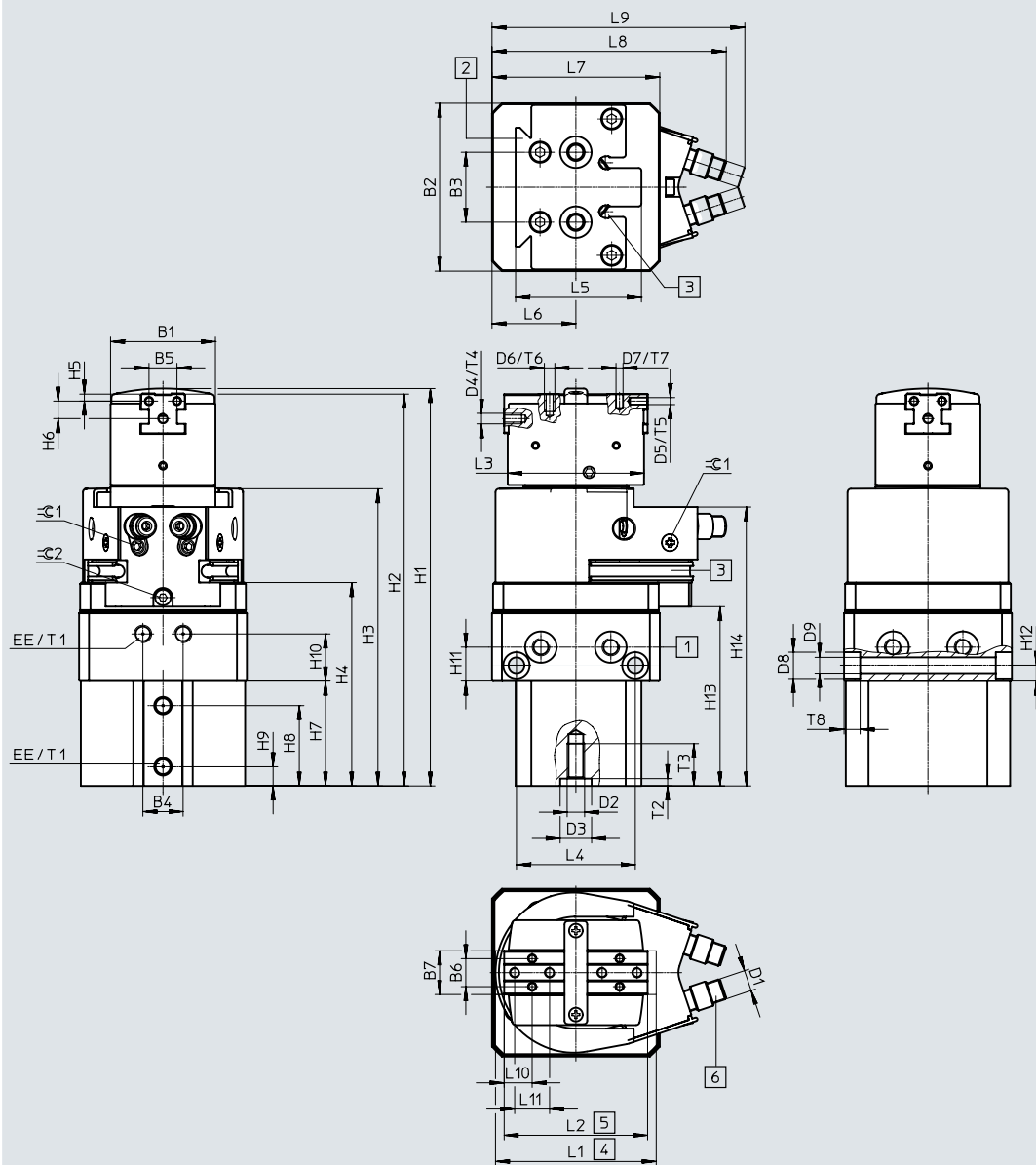
图表 (→ 页码 10) 给出的抓取力
值 $F_H = 47 \text{ N}$



技术参数

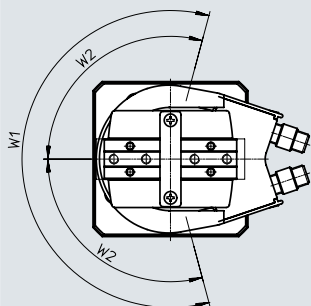
尺寸

CAD 相关数据 → www.festo.com



- [1] 安装孔横截面 → 页面 13
- [2] 用于燕尾连接，用转接组件 HAVB-3
- [3] 传感器槽，用于 SME-/SMT-10
- [4] 夹爪打开
- [5] 夹爪合拢
- [6] 缓冲形式

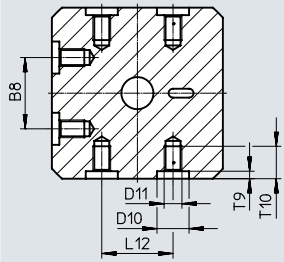
摆角



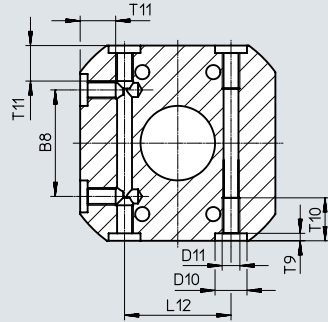
技术参数

安装孔横截面 [1]

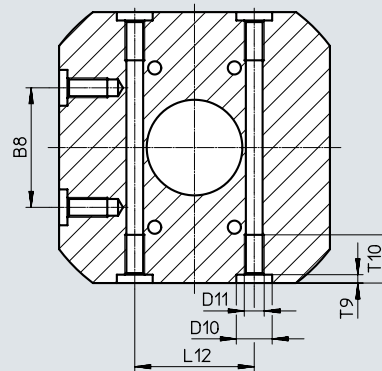
规格 12



规格 16



规格 20



规格	B1	B2	B3	B4	B5	B6	B7	B8 ¹⁾	D1	D2	D3 ∅ H7	D4
[mm]		±0.03	±0.02		±0.02	±0.02	±0.1					
12	30	48	20	11.5	8	8	12.5	20	M6x0.5	M5	9	M3
16	34	55	30	13	10	10	16	30	M8x1	M5	9	M3
20	40	67.4	30	16	12	12	20	30	M10x1	M5	9	M4

规格	D5 ∅ H8	D6	D7 ∅ H8	D8 ∅ H13	D9 ∅ H13	D10 ∅ H7	D11	EE	H1 +1/-0.6	H2 +0.8/-0.4	H3 +1.3/-0.2	H4 +0.8/-0.2
[mm]												
12	2	M3	2	7.5	4.5	9	M5	M5	113.4	111.9	85	58.2
16	2	M3	2	-	4.2	9	M5	M5	121.7	120.1	92.3	64.3
20	2.5	M4	2.5	-	4.2	9	M5	M5	154.8	152.8	112.3	81.7

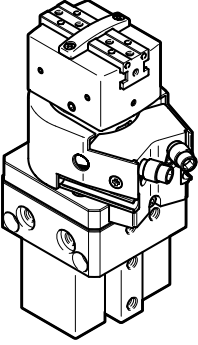
规格	H5	H6	H7	H8	H9	H10	H11	H12	H13 +1/-0.2	H14 +1/-0.2	L1 ±0.5	L2 ±0.5
[mm]	±0.02	±0.12	±0.1	±0.1								
12	2	5	30	23	7.5	13.5	9.7	4.5	51.3	79.8	46	41
16	3	5	34.5	26	6.3	14	8	-	58.2	86.7	58	49
20	3	7	43	34.6	5.3	19	9	-	73.1	105.6	78	64

规格	L3	L4	L5	L6	L7	L8 ±1 P	L9 ±1		L10 ±0.02	L11	L12 ¹⁾	T1 min.
[mm]	±0.5	±0.1		±0.05	±0.03		P1	YSRT				
12	39	34	36	24	48	67	72.4	72.4	8	10	20	5.3
16	47	-	40.5	27.5	55	80.2	81.6	81.6	8	10	30	5
20	61	-	40.5	34	67.4	93.3	97	97	12	14	30	6

规格	T2	T3	T4	T5	T6	T7	T8	T9	T10	T11	W1	W2	∠1	∠2
[mm]	+0.1		±0.4	max.	min.	max.		+0.1						
12	2.1	12.1	6	5	3.5	6	4.6	2.1	10	-	210°	105°	2	2
16	2.1	12.1	6	6	4.5	6	-	2.1	12.1	10	210°	105°	2.5	2.5
20	2.1	12.1	9	8	6	7.5	-	2.1	12.1	-	210°	105°	3	2.5

1) 定位孔公差 ∅H7,
螺纹公差 M5 ±0.1 mm

技术参数


订货数据			
	规格 [mm]	订货号	型号
	带缓冲 P		
	12 ¹⁾	1187955	HGDS-PP-12-P-A-B
	16 ¹⁾	1187958	HGDS-PP-16-P-A-B
	20 ¹⁾	1187961	HGDS-PP-20-P-A-B
	带缓冲 P1		
	12 ¹⁾	1187956	HGDS-PP-12-P1-A-B
	16 ¹⁾	1187959	HGDS-PP-16-P1-A-B
	20 ¹⁾	1187962	HGDS-PP-20-P1-A-B
	带缓冲 YSRT		
	12 ¹⁾	1187957	HGDS-PP-12-YSRT-A-B
	16 ¹⁾	1187960	HGDS-PP-16-YSRT-A-B
	20 ¹⁾	1187963	HGDS-PP-20-YSRT-A-B

1) 摆动/抓取单元的供货范围内包括定位套。

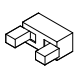
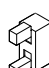
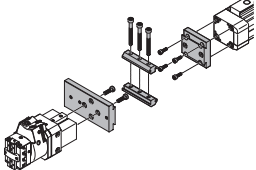
附件

转接组件
HMVA, HMSV, HAVB

材料:
精制铝合金
不含铜和聚四氟乙烯
RoHS合规

 - 注意

该组件包括单个安装接口以及必要的安装材料。

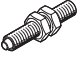


气缸/抓手与转接组件许用组合 组合	驱动器 规格	抓手 规格	安装选项		转接组件		
					CRC ¹⁾	订货号	型号
	DGPL	HGDS			HMSV, HMVA		
	DGPL-25	12, 16, 20	■	■	2	177653	HMSV-7
						534290	HMSV-38
						196788	HMVA-DLA1 8/25
	DGPL-40	12, 16, 20	■	■		177653	HMSV-7
						534290	HMSV-38
						196790	HMVA-DLA40

CAD 相关数据 → www.festo.com

1) 耐腐蚀等级 CRC 2. 符合 Festo FN 940070 标准

中度耐腐蚀能力。有可能会产生冷凝水的应用场合。用于表面装饰要求的外部可视件，与典型的工业应用场合环境气候直接接触。



Accessories



Ordering data		For size	Brief description	订货号	型号	PU ¹⁾
缓冲形式 kit for P/P1/YSRT 缓冲						
	12	P 缓冲: • Elastic 缓冲 component		1731537	HGDS-12-P-B	1
	16			1731540	HGDS-16-P-B	
	20			1731544	HGDS-20-P-B	
	12	P1 缓冲: • Elastic 缓冲 component • Adjustable • Via metal fixed stop		1731536	HGDS-12-P1-B	
	16			1731539	HGDS-16-P1-B	
	20			1731542	HGDS-20-P1-B	
	12	YSRT 缓冲: • Shock absorbers • Self-adjusting • Via metal fixed stop		1731538	HGDS-12-YSRT-B	1
	16			1731541	HGDS-16-YSRT-B	
	20			1731545	HGDS-20-YSRT-B	



1) Packaging unit

Ordering data		For size	Weight [g]	订货号	型号	PU ¹⁾
定位套 ZBH						
		12, 16, 20	1	150927	ZBH-9	10

1) Packaging unit

Ordering data – Proximity sensor for C-slot, magneto-resistive		安装方式	Electrical connection, outlet direction of connection	Switching output	Cable length [m]	订货号	型号
N/O contact							
	Insertable in the slot from above		Cable, 3-wire, lengthwise Plug M8x1, 3-pin, in-line	PNP	2.5	551373	SMT-10M-PS-24V-E-2.5-L-OE
					0.3	551375	SMT-10M-PS-24V-E-0.3-L-M8D
			Cable, 3-wire, lateral Plug M8x1, 3-pin, lateral		2.5	551374	SMT-10M-PS-24V-E-2.5-Q-OE
					0.3	551376	SMT-10M-PS-24V-E-0.3-Q-M8D

Ordering data – Proximity sensor for C-slot, magnetic reed		安装方式	Electrical connection, outlet direction of connection	Switching output	Cable length [m]	订货号	型号
N/O contact							
	Insertable in the slot from above		Cable, 3-wire, lengthwise Cable, 2-wire, lengthwise Plug M8x1, 3-pin, in-line	Contacting	2.5	551365	SME-10M-DS-24V-E-2.5-L-OE
					2.5	551369	SME-10M-ZS-24V-E-2.5-L-OE
					0.3	551367	SME-10M-DS-24V-E-0.3-L-M8D
			Cable, 3-wire, lateral Cable, 2-wire, lateral Plug M8x1, 3-pin, lateral		2.5	551366	SME-10M-DS-24V-E-2.5-Q-OE
					2.5	551370	SME-10M-ZS-24V-E-2.5-Q-OE
					0.3	551368	SME-10M-DS-24V-E-0.3-Q-M8D

Ordering data – Connecting cables		Electrical connection, left	Electrical connection, right	Cable length [m]	订货号	型号
技术参数s → Internet: nebu						
	Straight socket, M8x1, 3-pin		Cable, open end, 3-wire	2.5	541333	NEBU-M8G3-K-2.5-LE3
				5	541334	NEBU-M8G3-K-5-LE3
	Angled socket, M8x1, 3-pin		Cable, open end, 3-wire	2.5	541338	NEBU-M8W3-K-2.5-LE3
				5	541341	NEBU-M8W3-K-5-LE3