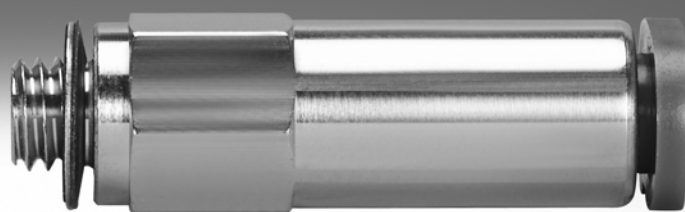


## 自密封式/旋转快插接头 QS

**FESTO**



# 自密封式/旋转快插接头 QS

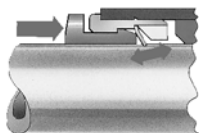
主要特性



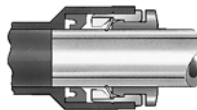
应用	“即插即用”	连接可靠	胶垫密封
----	--------	------	------



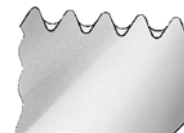
轻松选择适用的接头。QS系列为每一种接口都提供了安全可靠的解决方案。便捷的快插接头系列保有了超过一千中的标准型和功能型接头。



接头内的不锈钢固定环可固定住气管，而不会损坏气缸的表面。可安全吸收震动和压力涌浪。按下蓝色的解锁环就可方便地将气管卸下。为了便于您使用，解锁环上标有相应的气管外径。



丁腈橡胶密封圈确保了标准外径气管与接头的完美密封。标准气缸适用于压缩空气和真空。



Festo的快插接头中所有的黄铜元件都镀了镍，因此具有非常好的耐腐蚀性。锥形ISO R螺纹采用自密封式聚四氟乙烯涂层，可重复使用五次，而无需额外的密封元件。

360°可旋转	360°可旋转，带滚珠轴承
---------	---------------



装配时校准。使用时，补偿气缸移动。



使用时，最多允许 500 rpm 转速的旋转运动。

## 哪个接头配哪个螺纹？

### 公制螺纹

- 柱形公制螺纹与G螺纹相当
- 通过卡口固定的O形环确保密封

### G 螺纹

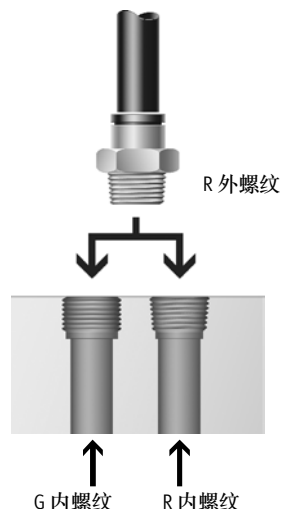
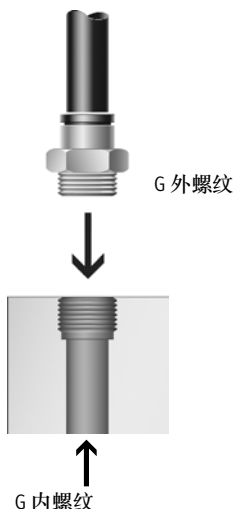
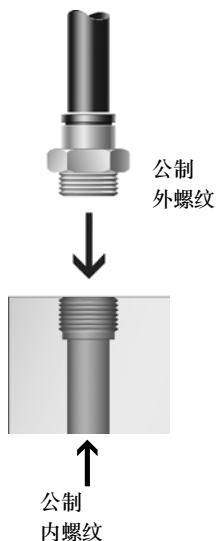
符合DIN ISO 228-1标准

- 螺纹短
- 安装深度恒定
- 密封圈可替换
- 前端密封
- 由于密封圈可替换，故可多次使用

### R 螺纹

符合 DIN 2999-1 和 ISO 7/1标准

- 自密封式螺纹
- 螺纹上带有密封涂层
- 无需额外的密封表面
- 因没有密封表面所需的凹陷，所以安装的尺寸更小
- 最多可重复使用五次

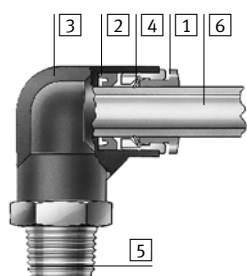


# 自密封式/旋转快插接头 QS

技术参数

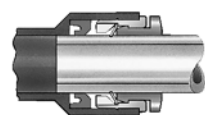
## 材料

剖面图



	标准型 QS
1 解锁环	聚醋酸酯
2 密封件	丁腈橡胶
3 壳体	聚丁烯酯 镀镍黄铜
4 气管夹持部分	高合金不锈钢
5 螺纹接口	镀镍黄铜 聚四氟乙烯密封化合物
6 塑料气管, 标准外径	PAN PUN PUN-H PUN-E
材料注意事项	符合RoHS规定

## 气管插入深度



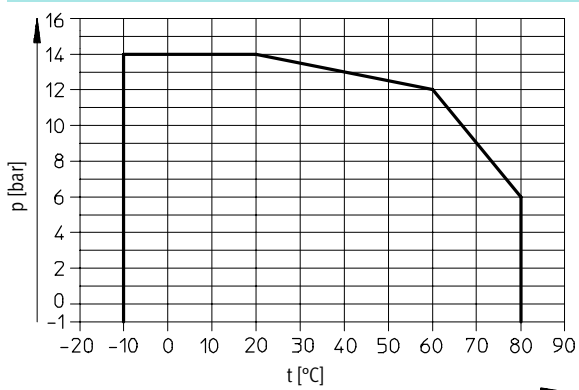
气管外径 [mm]	4	6	8	10	12
标准型 QSK	12.5 (QSSK: 15)	13.5 (QSSK: 17)	19 (QSK-1/8: 22)	21 (QSK-1/4: 25)	23 (QSK-3/8: 29)
标准型 QSR	16	17	19	21	23

## 工作和环境条件

		标准型 QSK	标准型 QSR
随温工作压力	[bar]	-0.95 ... +14	
工作温度	[°C]	-10 ... +80	
耐腐蚀等级	CRC <sup>1)</sup>	1	
认证		德国劳氏	

1) CRC1: 耐腐蚀等级 1, 符合Festo 940 070标准  
元件只需具备低度耐腐蚀能力。运输和贮存防护。这些元件无表面基本涂层要求, 譬如: 内部元件或位于盖子下面的元件。

## 工作压力 p 与温度 t 的关系



# 自密封式/旋转快插接头 QS

技术参数

FESTO

可用快插接头/气管组合					
螺纹	气管外径 [mm]				
	4	6	8	10	12
M5	++	+	-	-	-
R1/8	+	++	+	+	-
R1/4	+	+	++	+	+
R3/8	-	+	+	++	+
R1/2	-	-	-	+	++
G1/8	+	++	+	-	-
G1/4	-	+	++	+	+
G3/8	-	-	+	++	+

+ 螺纹/气管外径可用组合

++ 螺纹/气管外径最佳组合（相对于流量而言）

# 自密封式/旋转快插接头 QS

产品范围一览

FESTO

形状	结构特点	型号	接口 D1				接口 D2		→ 页码
			M 螺纹	R 螺纹	G 螺纹	气管外径	气管外径		
直列式	<b>自密封式快插接头 - 外螺纹, 带外六角</b>								
		QSK	M5	-	-	-	4, 6	6	
			-	R1/8	G1/8	-	4, 6, 8		
			-	R1/4	G1/4	-	6, 8, 10		
			-	R3/8	G3/8	-	8, 10, 12		
			-	R1/2	G1/2	-	12		
	<b>自密封式快插接头</b>								
		QSK	-	-	-	4	-	7	
			-	-	-	6			
			-	-	-	8			
			-	-	-	10			
			-	-	-	12			
	<b>穿板式快插接头</b>								
		QSKK	-	-	-	4	-	8	
			-	-	-	6			
-			-	-	8				
-			-	-	10				
-			-	-	12				
<b>旋转快插接头, 通过滚珠轴承可旋转 360° - 外螺纹, 带外六角</b>									
	QSR	M5	-	-	-	4, 6	11		
		-	R1/8	G1/8	-	4, 6, 8			
		-	R1/4	G1/4	-	6, 8			
		-	R3/8	G3/8	-	8, 10, 12			
		-	R1/2	G1/2	-	12			
L形	<b>L形自密封式快插接头 - 可旋转 360° - 外螺纹, 带外六角</b>								
		QSKL	M5	-	-	-	4, 6	9	
			-	R1/8	G1/8	-	4, 6, 8		
			-	R1/4	G1/4	-	6, 8, 10		
			-	R3/8	G3/8	-	8, 10, 12		
			-	R1/2	G1/2	-	12		
	<b>L形旋转快插接头, 通过滚珠轴承可旋转 360° - 外螺纹, 带外六角</b>								
		Q SRL	M5	-	-	-	4, 6	10	
			-	R1/8	G1/8	-	4, 6, 8		
			-	R1/4	G1/4	-	6, 8		
-			R3/8	G3/8	-	8, 10, 12			
-			R1/2	G1/2	-	12			

# 自密封式快插接头 QSK

技术参数

FESTO

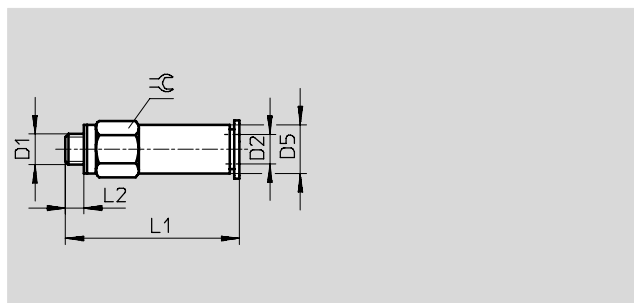
## 自密封式快插接头 QSK

外螺纹

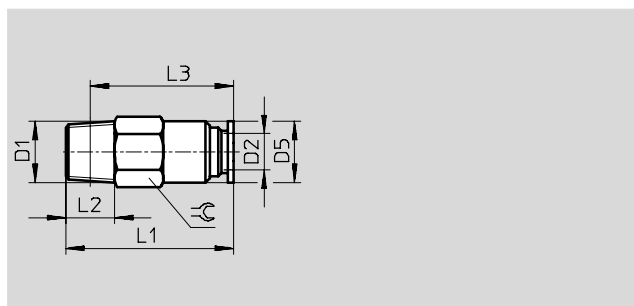
带外六角



M 螺纹



R 螺纹



尺寸和订货数据											
接口	公称通径	气管外径	D5	L1	L2	L3	≈	每件重量	订货号	型号	PU*
D1	[mm]	D2	∅					[g]			
公制螺纹, 带密封圈											
M5	1.4	4	8	29.5	3.5	-	8	7.1	153 291	QSK-M5-4	1
	1.7	6	10	32.5	3.5	-	10	12	153 292	QSK-M5-6	1
R 螺纹											
R <sup>1</sup> / <sub>8</sub>	1.6	4	9	25	8	20	10	9.5	153 419	QSK- <sup>1</sup> / <sub>8</sub> -4	1
	3	6	10	27.5	8	23	10	9.5	153 420	QSK- <sup>1</sup> / <sub>8</sub> -6	1
	3.4	8	14	36	8	32	14	22.5	153 422	QSK- <sup>1</sup> / <sub>8</sub> -8	1
R <sup>1</sup> / <sub>4</sub>	3	6	12	27.5	11	21	14	21	153 421	QSK- <sup>1</sup> / <sub>4</sub> -6	1
	4.3	8	14	36	11	30	14	22.5	153 423	QSK- <sup>1</sup> / <sub>4</sub> -8	1
	4.8	10	17	38.5	11	32.5	17	32	153 425	QSK- <sup>1</sup> / <sub>4</sub> -10	1
R <sup>3</sup> / <sub>8</sub>	4.5	8	15	36	12	29.5	17	39	153 424	QSK- <sup>3</sup> / <sub>8</sub> -8	1
	5.6	10	17	40	12	33.5	17	35	153 426	QSK- <sup>3</sup> / <sub>8</sub> -10	1
	6.1	12	21	46	12	39.5	21	63.5	153 427	QSK- <sup>3</sup> / <sub>8</sub> -12	1
R <sup>1</sup> / <sub>2</sub>	6.4	12	21	46	15	38	21	65.5	153 428	QSK- <sup>1</sup> / <sub>2</sub> -12	1

\* 包装单位数量

# 自密封式快插接头 QSK

技术参数

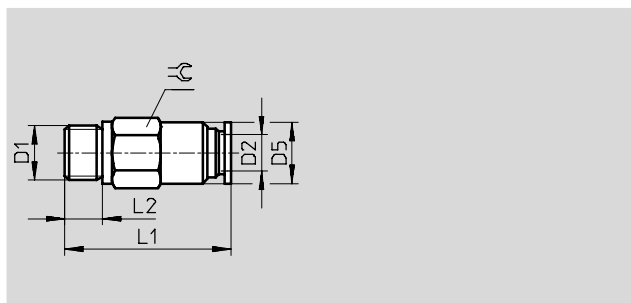
FESTO

自密封式快插接头 QSK

外螺纹, 带  
外六角



G 螺纹



尺寸和订货数据										
接口	公称通径	气管外径	D5 ∅	L1	L2	≈	每件重量	订货号	型号	PU*
D1	[mm]	D2					[g]			
G 螺纹, 带密封圈										
G <sup>1</sup> / <sub>8</sub>	1.6	4	8.8	23.5	5.1	13	14	<b>186 294</b>	<b>QSK-G<sup>1</sup>/<sub>8</sub>-4</b>	<b>1</b>
	3	6	10	26.2	5.1	13	14	<b>186 295</b>	<b>QSK-G<sup>1</sup>/<sub>8</sub>-6</b>	<b>1</b>
	3.4	8	14	34.7	5.1	14	23	<b>186 297</b>	<b>QSK-G<sup>1</sup>/<sub>8</sub>-8</b>	<b>1</b>
G <sup>1</sup> / <sub>4</sub>	3	6	12	25.6	5.6	17	26	<b>186 296</b>	<b>QSK-G<sup>1</sup>/<sub>4</sub>-6</b>	<b>1</b>
	4.3	8	14	34.5	5.6	17	30	<b>186 298</b>	<b>QSK-G<sup>1</sup>/<sub>4</sub>-8</b>	<b>1</b>
	4.8	10	17	36.8	5.6	17	33	<b>186 300</b>	<b>QSK-G<sup>1</sup>/<sub>4</sub>-10</b>	<b>1</b>
G <sup>3</sup> / <sub>8</sub>	4.5	8	15	34.5	6.6	19	43	<b>186 299</b>	<b>QSK-G<sup>3</sup>/<sub>8</sub>-8</b>	<b>1</b>
	5.6	10	17	38.3	6.6	19	41	<b>186 301</b>	<b>QSK-G<sup>3</sup>/<sub>8</sub>-10</b>	<b>1</b>
	6.1	12	20.8	43.3	6.6	21	63	<b>186 302</b>	<b>QSK-G<sup>3</sup>/<sub>8</sub>-12</b>	<b>1</b>
G <sup>1</sup> / <sub>2</sub>	6.4	12	20.8	44.9	7.6	24	78	<b>186 303</b>	<b>QSK-G<sup>1</sup>/<sub>2</sub>-12</b>	<b>1</b>

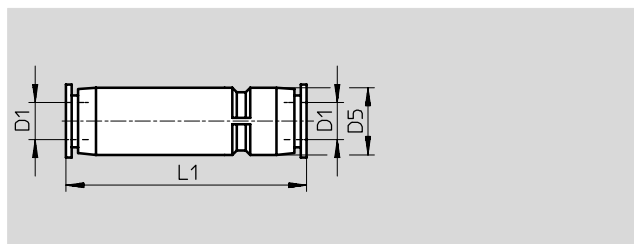
\* 包装单位数量

# 自密封式快插接头 QSK/QSSK

技术参数

FESTO

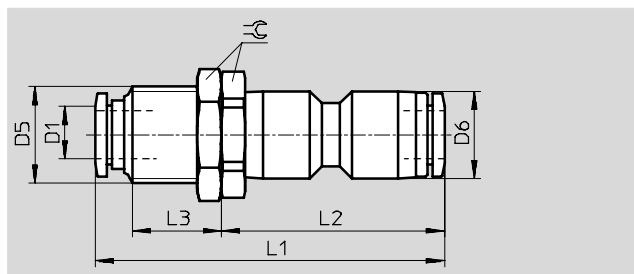
## 自密封式快插接头QSK



尺寸和订货数据							
气管外径 D1	公称通径 [mm]	D5 Ø	L1	每件重量 [g]	订货号	型号	PU*
4	1.6	8.5	36	3.5	153 439	QSK-4	1
6	3	11	39.5	6	153 440	QSK-6	1
8	4.4	14.5	54.5	16	153 441	QSK-8	1
10	5.3	17.5	60.5	26	153 442	QSK-10	1
12	6.2	21	70.5	40.5	153 443	QSK-12	1

\* 包装单位数量

## 穿板式快插接头QSSK



尺寸和订货数据											
气管外径 D1	公称通径 [mm]	D5 Ø	D6 Ø	L1	L2	L3	⌀	每件重量 [g]	订货号	型号	PU*
4	1.5	M10x1	10	43.1	29.6	10	12	14	130 637	QSSK-4	10
6	3	M12x1	12.5	47.6	34.2	9.9	14	20	130 638	QSSK-6	10
8	4.3	M16x1	14.5	58.1	37.1	14.7	19	38	130 639	QSSK-8	10
10	5.4	M20x1	17.5	66.5	43.4	16.2	24	68	130 640	QSSK-10	1
12	6.3	M22x1	21	75.5	48.6	20.7	27	98	130 641	QSSK-12	1

\* 包装单位数量



# 自密封式快插接头 QSKL

技术参数

FESTO

## 自密封式 L形快插接头 QSKL

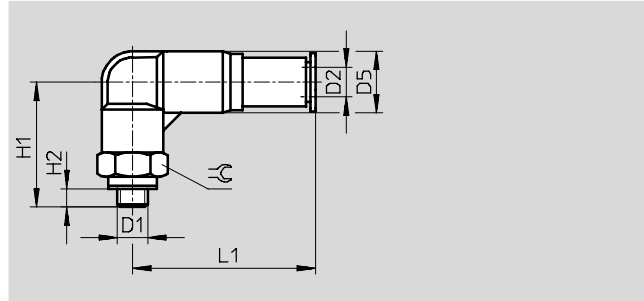
360° 可旋转

外螺纹

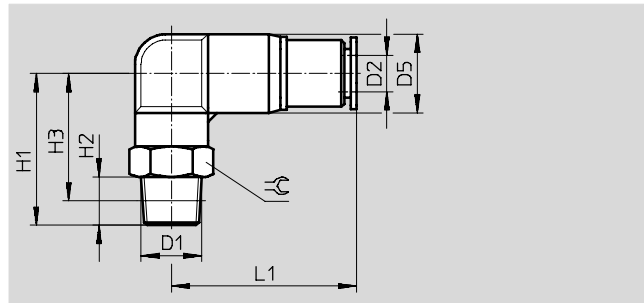
带外六角



M 螺纹



R 螺纹



### 尺寸和订货数据

接口	公称通径	气管外径	D5	H1	H2	H3	L1	≈	每件重量	订货号	型号	PU*
D1	[mm]	D2	∅						[g]			
公制螺纹, 带密封圈												
M5	1.4	4	10	20.8	3.5	-	30.3	10	13	153 294	QSKL-M5-4	1
	1.7	6	12.5	22.5	3.5	-	30.4	12	20	153 295	QSKL-M5-6	1
R 螺纹												
R1/8	1.5	4	10	23.5	8	19.5	30.5	10	17	153 429	QSKL-1/8-4	1
	3	6	12.5	25	8	21	30.5	12	22	153 430	QSKL-1/8-6	1
	4.2	8	14.5	28	8	24	43	14	34	153 432	QSKL-1/8-8	1
R1/4	3.2	6	12.5	28	11	22	30.5	14	29.5	153 431	QSKL-1/4-6	1
	4.1	8	14.5	31	11	25	43	14	40	153 433	QSKL-1/4-8	1
	5.2	10	17.5	36	11	30	49.5	17	58.5	153 435	QSKL-1/4-10	1
R3/8	4.3	8	14.5	33	12	26.5	43	17	53	153 434	QSKL-3/8-8	1
	5.3	10	17.5	37	12	30.5	49.5	17	67	153 436	QSKL-3/8-10	1
	6.2	12	21	39	12	32.5	57.5	21	92.5	153 437	QSKL-3/8-12	1
R1/2	6.2	12	21	42	15	34	57.5	21	107	153 438	QSKL-1/2-12	1

\* 包装单位数量

# 自密封式快插接头 QSKL

技术参数

FESTO

自密封式 L形快插接头 QSKL-...

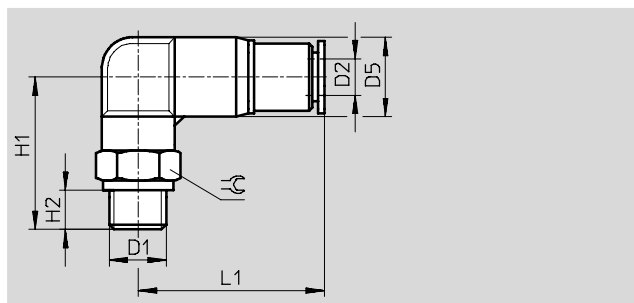
360° 可旋转

外螺纹

带外六角



G 螺纹



尺寸和订货数据											
接口	公称通径	气管外径	D5 ∅	H1	H2	L1	≈ C	每件重量 [g]	订货号	型号	PU*
D1	[mm]	D2									
G 螺纹, 带密封圈											
G <sup>1</sup> / <sub>8</sub>	1.5	4	10	23.3	5.1	30.3	13	19	186 304	QSKL-G <sup>1</sup> / <sub>8</sub> -4	1
	2.9	6	12.5	24	5.1	30.4	13	22	186 305	QSKL-G <sup>1</sup> / <sub>8</sub> -6	1
	4.2	8	14.5	27	5.1	43	14	34	186 307	QSKL-G <sup>1</sup> / <sub>8</sub> -8	1
G <sup>1</sup> / <sub>4</sub>	3.2	6	12.5	25.5	5.6	30.4	17	31	186 306	QSKL-G <sup>1</sup> / <sub>4</sub> -6	1
	4.1	8	14.5	28.5	5.6	43	17	43	186 308	QSKL-G <sup>1</sup> / <sub>4</sub> -8	1
	5.2	10	17.5	32.5	5.6	49.3	17	57	186 310	QSKL-G <sup>1</sup> / <sub>4</sub> -10	1
G <sup>3</sup> / <sub>8</sub>	4.3	8	14.5	30	6.6	43	19	56	186 309	QSKL-G <sup>3</sup> / <sub>8</sub> -8	1
	5.3	10	17.5	34	6.6	49.3	19	66	186 311	QSKL-G <sup>3</sup> / <sub>8</sub> -10	1
	6.2	12	21	36	6.6	57.1	21	86	186 312	QSKL-G <sup>3</sup> / <sub>8</sub> -12	1
G <sup>1</sup> / <sub>2</sub>	6.2	12	21	39	7.6	57.1	24	112	186 313	QSKL-G <sup>1</sup> / <sub>2</sub> -12	1

\* 包装单位数量

# 旋转快插接头 QSR

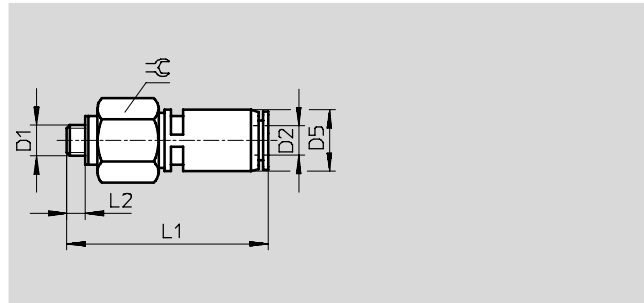
技术参数

## 旋转快插接头 QSR

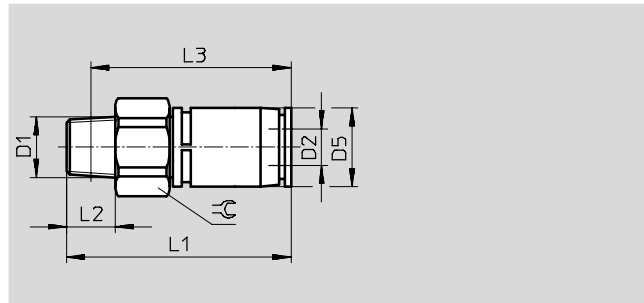
可旋转 360°  
通过滚珠轴承  
外螺纹, 带  
外六角



M 螺纹



R 螺纹



尺寸和订货数据												
接口	公称通径	气管外径	转速	D5	L1	L2	L3	≈C	每件重量	订货号	型号	PU*
D1	[mm]	D2	[rpm]	∅					[g]			
公制螺纹, 带密封圈												
M5	1.6	4	500	10	33.1	3.5	-	12	13	153 526	QSR-M5-4	1
	1.6	6	500	12.5	36.7	3.5	-	14	19	153 527	QSR-M5-6	1
R 螺纹												
R1/8	2.1	4	500	10	34.1	8	30.1	12	14	153 401	QSR-1/8-4	1
	3.4	6	500	12.5	36.9	8	32.9	14	18	153 402	QSR-1/8-6	1
	5	8	400	14.5	45.3	8	41.3	17	34	153 404	QSR-1/8-8	1
R1/4	3.4	6	500	12.5	38.9	11	32.8	14	23	153 403	QSR-1/4-6	1
	5	8	400	14.5	44.3	11	38.3	17	32	153 405	QSR-1/4-8	1
R3/8	5	8	400	14.5	44.3	12	38	17	39	153 406	QSR-3/8-8	1
	6.7	10	300	18	55.8	12	49.5	22	61	153 407	QSR-3/8-10	1
	8	12	250	21	63.2	12	56.9	24	82	153 408	QSR-3/8-12	1
R1/2	8	12	250	21	63.2	15	55	24	89	153 409	QSR-1/2-12	1

\* 包装单位数量

# 旋转快插接头 QSR

技术参数

FESTO

## 旋转快插接头 QSR

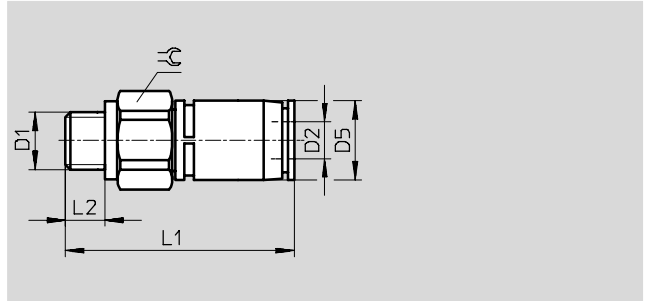
可旋转 360°

通过滚珠轴承

用于标准外径塑料气管



G 螺纹



尺寸和订货数据											
接口	公称通径	气管外径	转速	D5 Ø	L1	L2	≈C	每件重量 [g]	订货号	型号	PU*
D1	[mm]	D2	[rpm]								
G 螺纹, 带密封圈											
G <sup>1</sup> / <sub>8</sub>	2.1	4	500	10	33.1	5.1	13	15	<b>186 276</b>	<b>QSR-G<sup>1</sup>/<sub>8</sub>-4</b>	<b>1</b>
	3.4	6	500	12.5	35.9	5.1	14	17	<b>186 277</b>	<b>QSR-G<sup>1</sup>/<sub>8</sub>-6</b>	<b>1</b>
	5	8	400	14.5	44.3	5.1	17	34	<b>186 279</b>	<b>QSR-G<sup>1</sup>/<sub>8</sub>-8</b>	<b>1</b>
G <sup>1</sup> / <sub>4</sub>	3.4	6	500	12.5	35.4	5.6	17	24	<b>186 278</b>	<b>QSR-G<sup>1</sup>/<sub>4</sub>-6</b>	<b>1</b>
	5	8	400	14.5	40.8	5.6	17	30	<b>186 280</b>	<b>QSR-G<sup>1</sup>/<sub>4</sub>-8</b>	<b>1</b>
G <sup>3</sup> / <sub>8</sub>	5	8	400	14.5	41.3	6.6	19	40	<b>186 281</b>	<b>QSR-G<sup>3</sup>/<sub>8</sub>-8</b>	<b>1</b>
	6.7	10	300	18	53.8	6.6	22	59	<b>186 282</b>	<b>QSR-G<sup>3</sup>/<sub>8</sub>-10</b>	<b>1</b>
	8	12	200	21	60.2	6.6	23.8	78	<b>186 283</b>	<b>QSR-G<sup>3</sup>/<sub>8</sub>-12</b>	<b>1</b>
G <sup>1</sup> / <sub>2</sub>	8	12	200	21	58.2	7.6	23.8	79	<b>186 284</b>	<b>QSR-G<sup>1</sup>/<sub>2</sub>-12</b>	<b>1</b>

\* 包装单位数量

# 旋转快插接头 QSRL

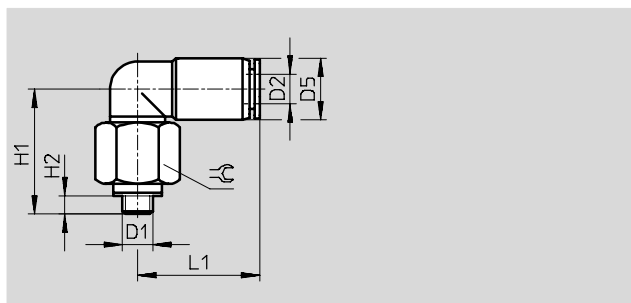
技术参数

## L形旋转快插接头 QSRL

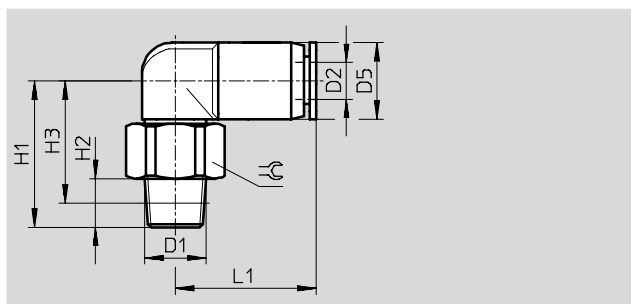
可旋转 360°  
通过滚珠轴承  
外螺纹  
带外六角



M 螺纹



R 螺纹



尺寸和订货数据													
接口	公称通径	气管外径	转速	D5	H1	H2	H3	L1	≈C	每件重量	订货号	型号	PU*
D1	[mm]	D2	[rpm]	∅						[g]			
公制螺纹, 带密封圈													
M5	1.4	4	500	10	21	3.5	-	19.7	12	13	153 529	QSRL-M5-4	1
	1.6	6	500	12.5	23.8	3.5	-	22.8	14	20	153 530	QSRL-M5-6	1
R 螺纹													
R1/8	1.8	4	500	10	23	8	18	20	12	15	153 410	QSRL-1/8-4	1
	3.1	6	500	12.5	24	8	20	23	14	19	153 411	QSRL-1/8-6	1
	4.6	8	400	14.5	31.5	8	27.5	26	17	33	153 413	QSRL-1/8-8	1
R1/4	3.1	6	500	12.5	26	11	20	23	14	23	153 412	QSRL-1/4-6	1
	4.6	8	400	14.5	30.5	11	24.5	26	17	32	153 414	QSRL-1/4-8	1
R3/8	4.6	8	400	14.5	30.5	12	24	26	17	39	153 415	QSRL-3/8-8	1
	6.2	10	300	17.5	36	12	29.5	30	22	56	153 416	QSRL-3/8-10	1
	7.4	12	250	21	41.5	12	35	33	24	84	153 417	QSRL-3/8-12	1
R1/2	7.4	12	250	21	41.5	15	33.5	33	24	90	153 418	QSRL-1/2-12	1

\* 包装单位数量

# 旋转快插接头 QSRL

技术参数

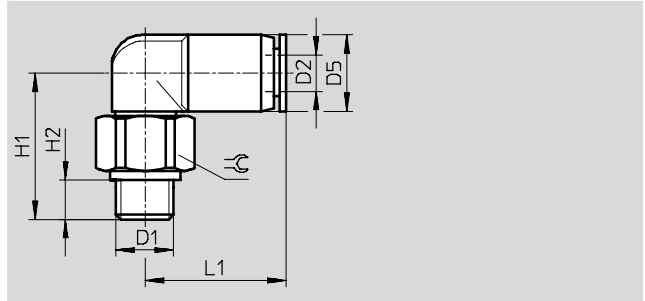
FESTO

## L形旋转快插接头 QSRL

可旋转 360°  
通过滚珠轴承  
外螺纹  
带外六角



G 螺纹



尺寸和订货数据												
接口	公称通径	气管外径	转速	D5 Ø	H1	H2	L1	≈C	每件重量 [g]	订货号	型号	PU*
D1	[mm]	D2	[rpm]									
G 螺纹, 带密封圈												
G <sup>1</sup> / <sub>8</sub>	1.9	4	500	10	21	5.1	19.7	13	15	<b>186 285</b>	<b>QSRL-G<sup>1</sup>/<sub>8</sub>-4</b>	<b>1</b>
	3.1	6	500	12.5	23	5.1	22.8	14	18	<b>186 286</b>	<b>QSRL-G<sup>1</sup>/<sub>8</sub>-6</b>	<b>1</b>
	4.6	8	400	14.5	30.5	5.1	25.7	17	35	<b>186 288</b>	<b>QSRL-G<sup>1</sup>/<sub>8</sub>-8</b>	<b>1</b>
G <sup>1</sup> / <sub>4</sub>	3.1	6	500	12.5	22.5	5.6	22.8	17	25	<b>186 287</b>	<b>QSRL-G<sup>1</sup>/<sub>4</sub>-6</b>	<b>1</b>
	4.6	8	400	14.5	27	5.6	25.7	17	31	<b>186 289</b>	<b>QSRL-G<sup>1</sup>/<sub>4</sub>-8</b>	<b>1</b>
G <sup>3</sup> / <sub>8</sub>	4.6	8	400	14.5	27.5	6.6	25.7	19	41	<b>186 290</b>	<b>QSRL-G<sup>3</sup>/<sub>8</sub>-8</b>	<b>1</b>
	6.2	10	300	17.5	33.3	6.6	29.5	22	59	<b>186 291</b>	<b>QSRL-G<sup>3</sup>/<sub>8</sub>-10</b>	<b>1</b>
	7.4	12	200	21	38.5	6.6	32.7	24	81	<b>186 292</b>	<b>QSRL-G<sup>3</sup>/<sub>8</sub>-12</b>	<b>1</b>
G <sup>1</sup> / <sub>2</sub>	7.4	12	200	21	36.5	7.6	32.7	24	81	<b>186 293</b>	<b>QSRL-G<sup>1</sup>/<sub>2</sub>-12</b>	<b>1</b>

\* 包装单位数量