

导向单元 FEN/FENG, 用于标准气缸

**FESTO**



# 导向单元 FEN/FENG, 用于标准气缸

主要特性

FESTO

## 一览

导向单元 FEN 和 FENG 防保护气缸, 防止由高扭矩负载产生的扭转。

为工件搬运和其它搬运应用场合提供高精度导向

两种导向派生型可选择:

- 滑动轴承导轨
- 循环滚珠轴承导轨

-  - 注意

导向气缸 DFP 已集成于导向单元

→ Internet: dfp

## 气缸/导向单元组合选项

气缸/导向单元	DNC	DSBC	DSBG	DNG	DSN	DSNU
FEN	-	-	-	-	■	■
FENG	■	■	■	■	-	-
→ 页码/Internet	dnc	dsbc	dsbg	dng	dsn	dsnu

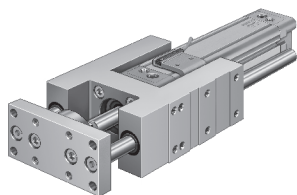
## 位置感测

用于标准气缸 DNC:

安装时, 需要安装组件来感测前端终端位置。后端终端位置感测直接可通过传感器槽实现。

用于标准气缸 DSNU:

关于此类标准气缸, 终端位置必须具备安装组。



## 安装组件

气缸	缸径∅	订货号	型号
DNG...-A	32 ... 50	36162	SMB-2-B
	63 ... 100	36163	SMB-3-B
DSNU...-A	8	175091	SMBR-8-8
	10	175092	SMBR-8-10
	12	175093	SMBR-8-12
	16	175094	SMBR-8-16
	20	175095	SMBR-8-20
	25	175096	SMBR-8-25
DNC...-A	32, 40	175705	SMB-8-FENG-32/40
	50, 63	175706	SMB-8-FENG-50/63
	80, 100	175707	SMB-8-FENG-80/100

# 导向单元 FEN/FENG, 用于标准气缸

技术参数

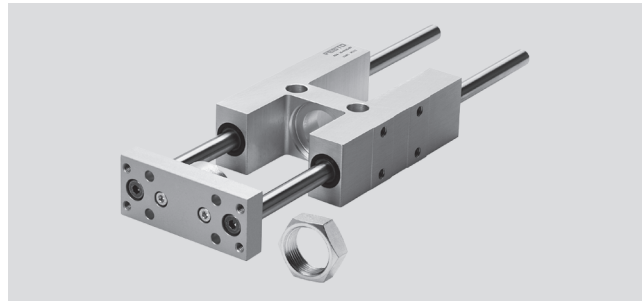
FESTO

## FEN, 符合 ISO 6432 标准



缸径  
8 ... 25 mm

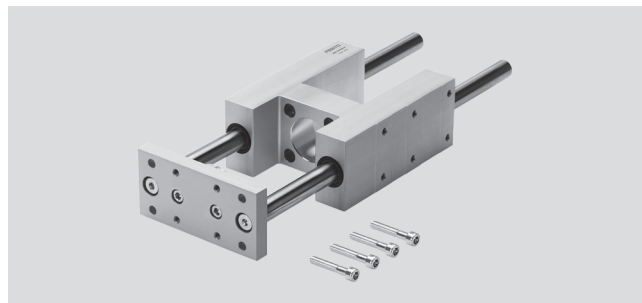
工作行程  
1 ... 250 mm



## FENG, 符合 ISO 15552 标准

缸径  
32 ... 100 mm

工作行程  
10 ... 500 mm



### 主要技术参数

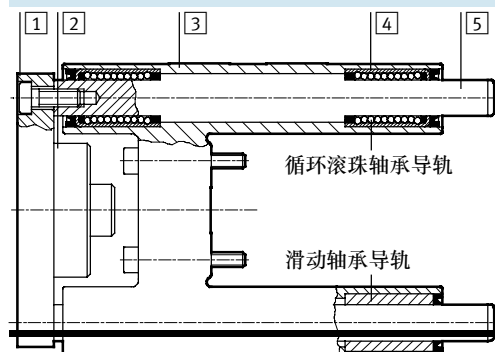
型号	FEN-...				FENG-...						
	8/10	12/16	20	25	32	40	50	63	80	100	
缸径 $\varnothing$											
行程 [mm]	1 ... 100	1 ... 200	1 ... 250		1 ... 500						
导轨	滑动轴承导轨, 循环滚珠轴承导轨										
安装方式	通过内螺纹										
安装位置	任意										
环境温度 [°C]	-20 ... +80 °C										

### 重量 [g]

型号	FEN-...				FENG-...						
	8/10	12/16	20	25	32	40	50	63	80	100	
缸径 $\varnothing$											
带滑动轴承导轨											
0 mm行程时, 基本重量	332	490	873	866	1,570	2,480	4,190	5,540	10,720	13,420	
每10 mm行程时, 附加重量	10	13	13	13	17	31	47	48	70	70	
带循环滚珠轴承导轨											
0 mm行程时, 基本重量	300	429	828	813	1,530	2,370	4,030	5,410	10,430	12,990	
每10 mm行程时, 附加重量	11	14	14	14	18	32	50	49	80	80	

### 材料

剖面图



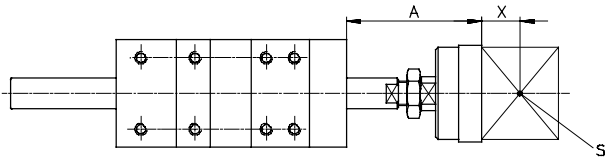
导向单元	FEN	FENG, 带滑动轴承导轨	FENG, 带循环滚珠轴承导轨
1 连接板	32 ... 63 80, 100	铝 钢	铝 钢
2 联轴器		钢	钢
3 导轨		铝	铝
4 轴承		烧结青铜	烧结青铜
5 导向杆		钢	钢
- 材料注意事项			不含铜、聚四氟乙烯和硅

# 导向单元 FEN/FENG, 用于标准气缸

技术参数

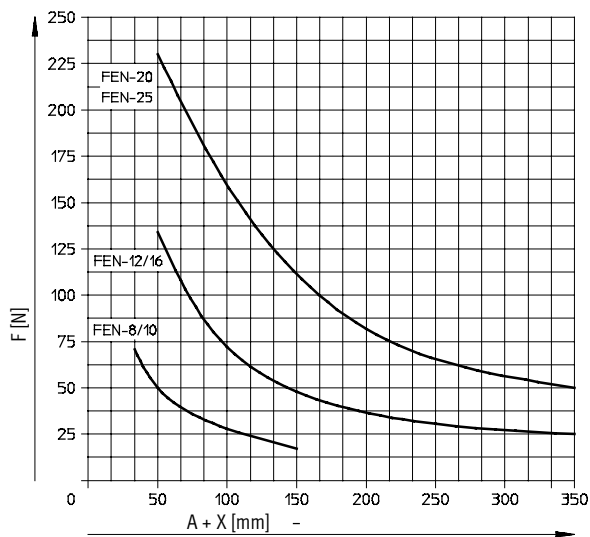


## 最大工作负载 F 与活塞杆伸出长度 A 的关系

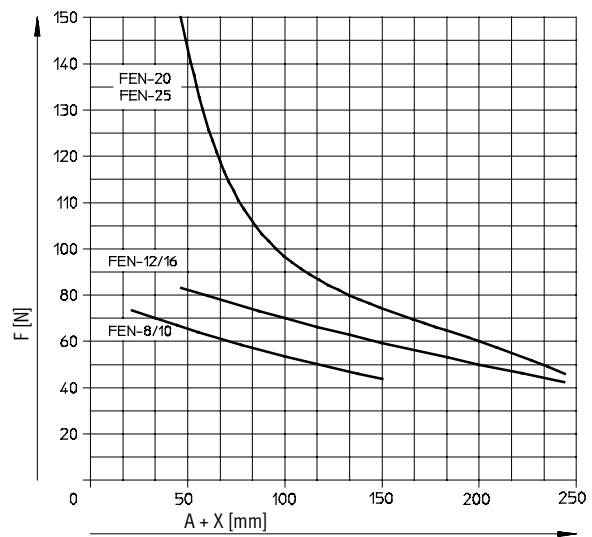


A = 活塞杆伸出长度  
X = 到工作负载间的距离  
S = 工作负载重心

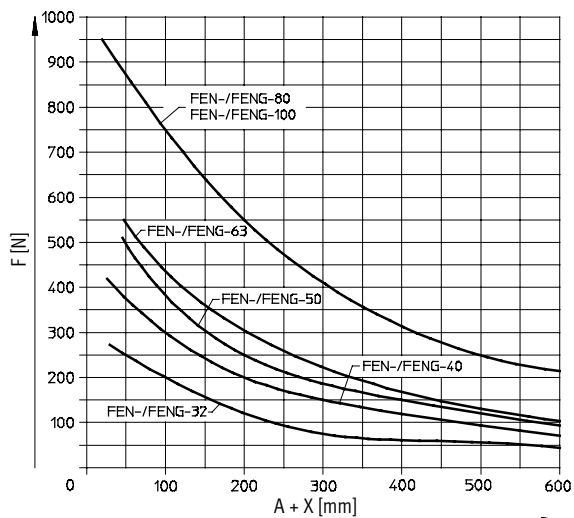
### FEN-8 ... 25 带滑动轴承导轨



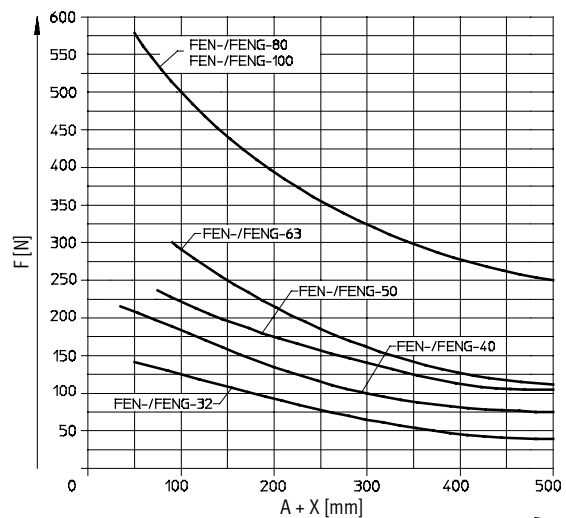
### 带循环滚珠轴承导轨



### FENG-32 ... 100 带滑动轴承导轨



### 带循环滚珠轴承导轨



# 导向单元 FEN/FENG, 用于标准气缸

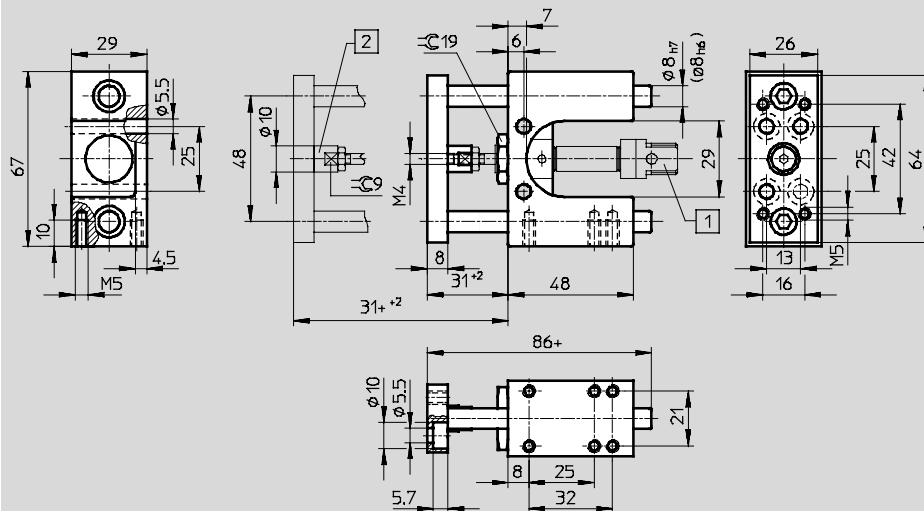
技术参数

FESTO

## 尺寸图

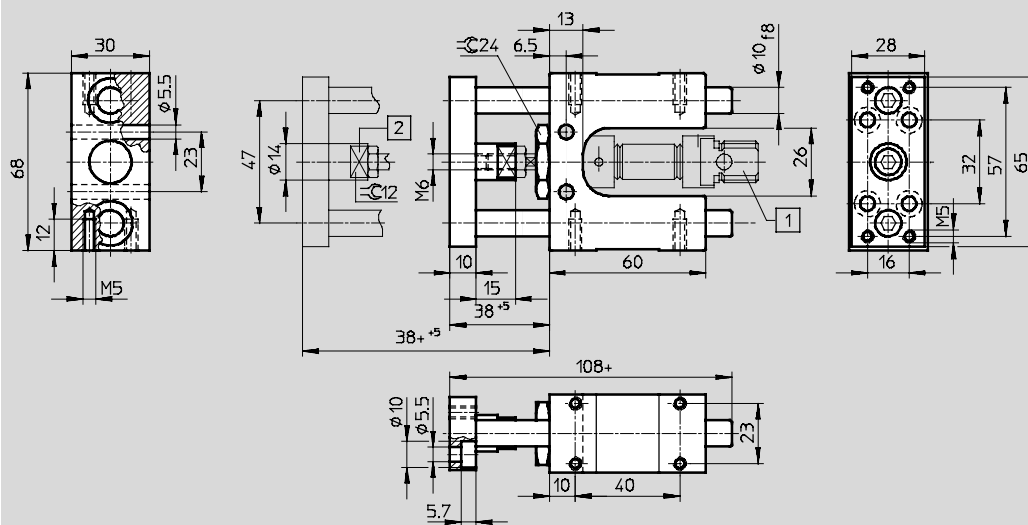
CAD 相关数据 → [www.festo.com.cn](http://www.festo.com.cn)

FEN-8/10



注意  
括号内的尺寸适用于派生型  
FEN-8/10-...-KF。

FEN-12/16



- 1 气缸 DSN, DSNU
- 2 补偿联轴器, 用于径向和轴向校准

+ = 加上工作行程





# 导向单元 FEN/FENG, 用于标准气缸

技术参数

FESTO

订货数据 FEN-... 用于派生行程 用于标准气缸 DSN/DSNU					
缸径 Ø [mm]	行程 [mm]	用于滑动轴承导轨		用于循环滚珠轴承导轨	
		订货号	型号	订货号	型号
8/10	1 ... 100	35196	FEN-8/10-...	35197	FEN-8/10-...-KF
12/16	1 ... 200	19168	FEN-12/16-...	33481	FEN-12/16-...-KF
20	2 ... 250	19169	FEN-20-...	33482	FEN-20-...-KF
25	2 ... 250	19170	FEN-25-...	33483	FEN-25-...-KF

订货数据 FENG-... 用于派生行程 用于标准气缸 DNC/DSBC/DSBG/DNG					
缸径 Ø [mm]	行程 [mm]	用于滑动轴承导轨		用于循环滚珠轴承导轨	
		订货号	型号	订货号	型号
32	10 ... 500	34481	FENG-32-...	34487	FENG-32-...-KF
40		34482	FENG-40-...	34488	FENG-40-...-KF
50		34483	FENG-50-...	34489	FENG-50-...-KF
63		34484	FENG-63-...	34490	FENG-63-...-KF
80		34485	FENG-80-...	34491	FENG-80-...-KF
100		34486	FENG-100-...	34492	FENG-100-...-KF

订货数据 FENG-...-KF 用于循环滚珠轴承导轨 用于标准气缸 DNC/DSBC/DSBG/DNG						
缸径 Ø [mm]	订货号		订货号		订货号	
	型号	型号	型号	型号	型号	型号
行程	50 mm		100 mm		160 mm	
32	34493	FENG-32-50-KF	34494	FENG-32-100-KF	34495	FENG-32-160-KF
40	34499	FENG-40-50-KF	34500	FENG-40-100-KF	34501	FENG-40-160-KF
50	34506	FENG-50-50-KF	34507	FENG-50-100-KF	34508	FENG-50-160-KF
63	34513	FENG-63-50-KF	34514	FENG-63-100-KF	34515	FENG-63-160-KF
80	34521	FENG-80-50-KF	34522	FENG-80-100-KF	34523	FENG-80-160-KF
100	34529	FENG-100-50-KF	34530	FENG-100-100-KF	34531	FENG-100-160-KF
行程	250 mm		320 mm		400 mm	
32	150289	FENG-32-250-KF	34497	FENG-32-320-KF	150290	FENG-32-400-KF
40	34503	FENG-40-250-KF	34504	FENG-40-320-KF	150291	FENG-40-400-KF
50	34510	FENG-50-250-KF	34511	FENG-50-320-KF	150292	FENG-50-400-KF
63	34517	FENG-63-250-KF	34518	FENG-63-320-KF	34519	FENG-63-400-KF
80	34525	FENG-80-250-KF	34526	FENG-80-320-KF	34527	FENG-80-400-KF
100	34533	FENG-100-250-KF	34534	FENG-100-320-KF	34535	FENG-100-400-KF