

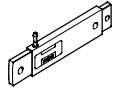
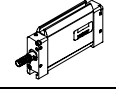
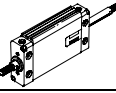
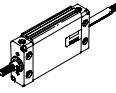
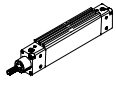
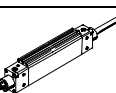
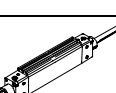


- 扁平结构
- 采用特殊形状活塞杆，抗扭转
- 模块化安装，空间紧凑
- 多种安装方式

# 扁平气缸 EZH/DZF/DZH

产品范围一览

FESTO

功能	结构特点	类型	缸径 $\varnothing$ [mm]	行程 [mm]		
单作用		EZH 单端活塞杆	1.5x6.5	10		
			2.5x9	10, 20		
			5x20	25, 50		
			10x40	40		
双作用		DZF 单端活塞杆	12, 18, 25	10, 25, 40, 50, 80, 100, 125, 160, 200	10 ... 200	
			32, 40, 50, 63	10, 25, 40, 50, 80, 100, 125, 160, 200, 250, 320	10 ... 320	
		DZF-...-S2 双端活塞杆	12, 18, 25	-	10 ... 200	
			32, 40, 50, 63	-	10 ... 320	
		DZF-...-S20 双端中空活塞杆	12, 18, 25	-	10 ... 200	
			32, 40, 50, 63	-	10 ... 320	
	双作用		DZH 单端活塞杆	16	25, 40, 50, 80, 100, 125, 160, 200	1 ... 200
				20	25, 40, 50, 80, 100, 125, 160, 200, 250, 320	1 ... 320
				25	25, 40, 50, 80, 100, 125, 160, 200, 250, 320, 400, 500	1 ... 500
32, 40, 50, 63				25, 40, 50, 80, 100, 125, 160, 200, 250, 300	1 ... 1000	
		DZH-...-S2 双端活塞杆	16	-	1 ... 200	
			20	-	1 ... 320	
			25	-	1 ... 500	
			32, 40, 50, 63	-	1 ... 1000	
		DZH-...-S20 双端中空活塞杆	16	-	1 ... 200	
			20	-	1 ... 320	
			25	-	1 ... 500	

# 扁平气缸 EZH/DZF/DZH

产品范围一览

FESTO

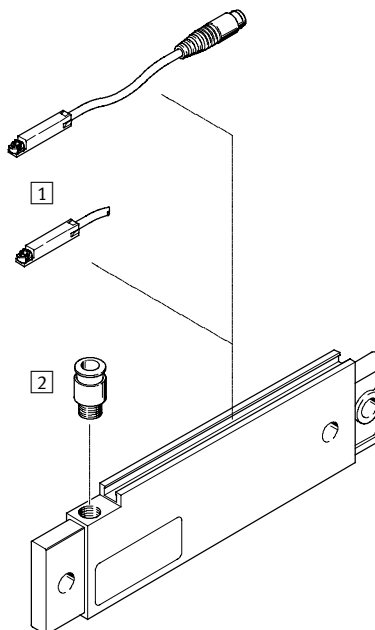
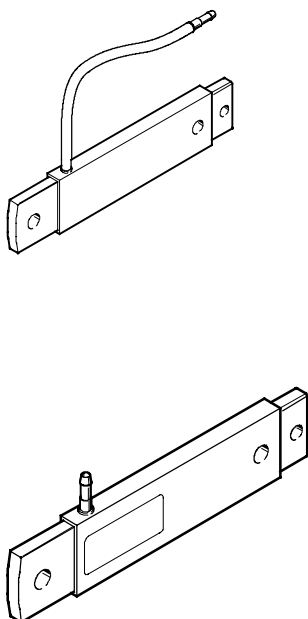
类型	位置感测	活塞杆		抗扭转	S6 耐热密封件, 可耐 受 120 °C	→ 页码/Internet
		带内螺纹	带外螺纹			
EZH 单端活塞杆	■ 用于 10x40	-	-	■	-	4
DZF 单端活塞杆	■	■	■	■	■	8
DZF-...-S2 双端活塞杆	■	■	■	■	-	8
DZF-...-S20 双端中空活塞杆	■	-	■	■	-	8
DZH 单端活塞杆	■	-	■	■	■	22
DZH-...-S2 双端活塞杆	■	-	■	■	-	22
DZH-...-S20 双端中空活塞杆	■	-	■	■	-	22

# 扁平气缸 EZH

外围元件一览和型号代码

活塞面积 1.5x6.5/2.5x9/5x20 mm

活塞面积 10x40 mm



附件	简要说明	→ 页码/Internet
1 接近开关 SME/SMT-8	可集成于型材缸筒上	37
2 快插接头 QSM-G $\frac{1}{8}$ -...-1, QS-G $\frac{1}{8}$ -...-1	用于连接标准外径的气管	quick star

EZH		-	2.5x9	-	20	-		-	B
<b>型号</b>									
单作用									
EZH	扁平气缸								
<b>活塞面积 [mm]</b>									
<b>行程 [mm]</b>									
<b>位置感测</b>									
A	通过接近开关								
<b>系列</b>									
	系列 A								
B	系列 B								

# 扁平气缸 EZH

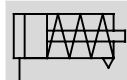
技术参数

FESTO

功能

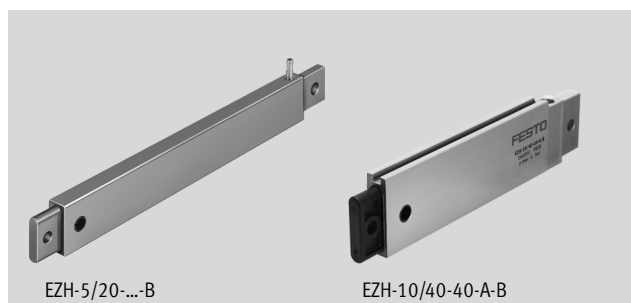
EZH...

不带终端位置感测



∅ - 缸径  
约 3.6 ... 22 mm

l - 工作行程  
10 ... 50 mm



EZH-5/20-...-B

EZH-10/40-40-A-B

EZH-...-A-B

带终端位置感测



## 主要技术参数

活塞面积	1.5x6.5	2.5x9	2.5x9	5x20	5x20	10x40
工作行程	10	10	20	25	50	40
等效缸径 ∅	3.6	5.6	5.6	12	12	22
气接口	倒钩接头 PK-3, 用于 3 mm 气管					G1/8
结构特点	活塞, 活塞杆					
缓冲	无					
位置感测	-	-	-	-	-	通过接近开关
安装方式	通过横向镗孔安装					
安装位置	任意					

## 工作和环境条件

活塞面积	1.5x6.5	2.5x9	2.5x9	5x20	5x20	10x40
工作行程	10	10	20	25	50	40
工作介质	压缩空气符合 ISO 8573-1:2010 [7:4:4] 标准					
工作/先导介质注意事项	可用润滑工作 (一旦使用润滑, 今后必须使用润滑工作)					
工作压力 [bar]	3.0 ... 6.0	2.8 ... 6.0	2.8 ... 6.0	2.5 ... 6.0	2.5 ... 6.0	2.5 ... 6.0
环境温度 <sup>1)</sup> [°C]	0 ... +60					
耐腐蚀等级 CRC <sup>2)</sup>	2					

1) 注意接近开关工作范围

2) CRC 2: 耐腐蚀等级 2 符合 Festo 940 070 标准

元件必须具备一定的耐腐蚀能力。外部可视元件具备基本的涂层表面, 可直接与工业环境或与冷却液、润滑剂等介质接触。

## 力 [N]

活塞面积	1.5x6.5	2.5x9	2.5x9	5x20	5x20	10x40
工作行程	10	10	20	25	50	40
6 bar 时, 力的理论值, 伸出	3.8	10	10	52	49	205
弹簧回复力的理论值						
min.	1	3	2.8	8	10.6	18
max.	1.7	4	4.4	10.6	13.6	28

## 重量 [g]

活塞面积	1.5x6.5	2.5x9	2.5x9	5x20	5x20	10x40
工作行程	10	10	20	25	50	40
产品重量	4	11	17	108	145	242

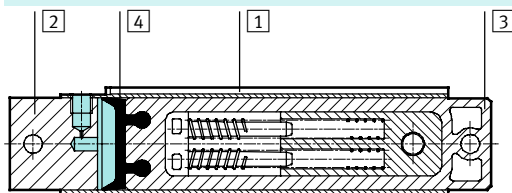
# 扁平气缸 EZH

技术参数

FESTO

## 材料

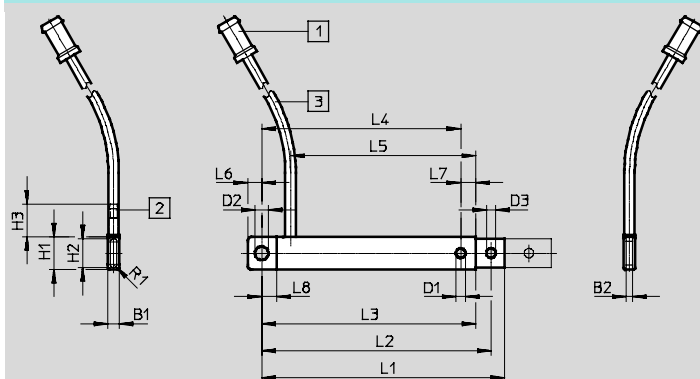
剖面图



活塞面积	1.5x6.5	2.5x9	2.5x9	5x20	5x20	10x40
工作行程	10	10	20	25	50	40
① 壳体	铝					
② 端盖	铝					
③ 长方形活塞杆	加强型聚酰胺	高合金钢			加强型聚酰胺	
④ 密封件	聚氨酯					
- 材料注意事项	包含 PWIS (油漆湿润缺陷物质)		-			

## 尺寸EZH-1,5/6,5-10

CAD 相关数据 → [www.festo.com.cn](http://www.festo.com.cn)

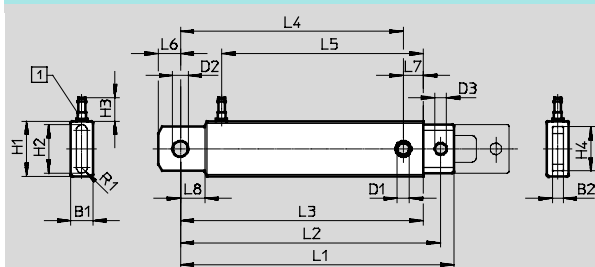


- ① 倒钩接头, 用于 3 mm 气管
- ② 倒钩接头, 用于 1.5 mm 气管
- ③ 200 mm 气管长度

型号	B1	B2	D1	D2	D3	H1	H2	H3	L1	L2	L3	L4	L5	L6	L7	L8	R1
EZH-1,5/6,5-10	-0.1		∅	∅	∅				±0.8	±0.9	±0.3	±0.4					0.725

## EZH-2,5/9-... and EZH-5/20-...

CAD 相关数据 → [www.festo.com.cn](http://www.festo.com.cn)



- ① 倒钩接头, 用于 3 mm 气管

型号	B1	B2	D1	D2	D3	H1	H2	H3	H4
EZH-2,5/9-10	4.9±0.05	2.5	∅	∅	∅				
EZH-2,5/9-20	4.9±0.05	2.5	∅	∅	∅				
EZH-5/20-25	10 <sub>-0.1</sub>	5	5.5	7	5.2	25	21.9	10.7	20
EZH-5/20-50	10 <sub>-0.1</sub>	5	5.5	7	5.2	25	21.9	10.7	20

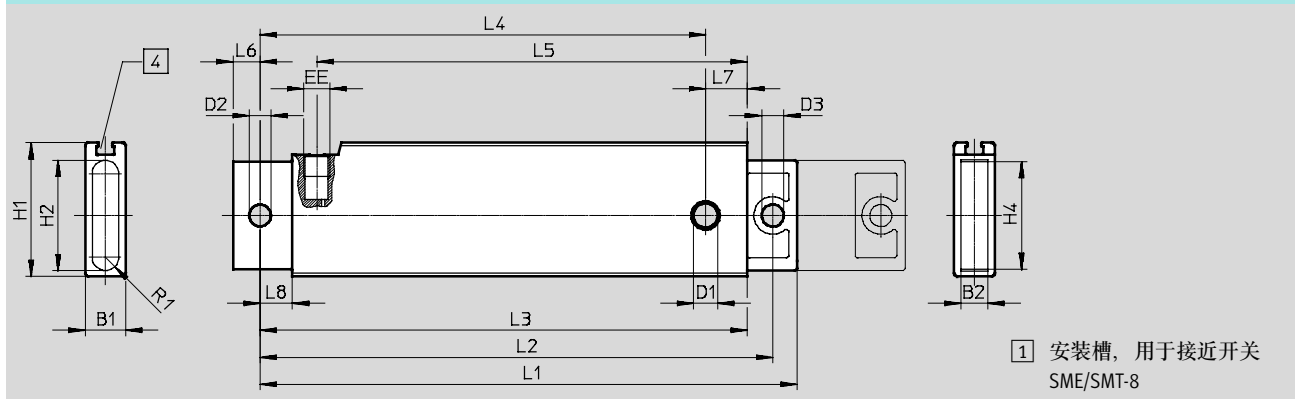
型号	L1	L2	L3	L4	L5	L6	L7	L8	R1
EZH-2,5/9-10			±0.3	±0.4					
EZH-2,5/9-20	62.4±0.7	58.4±0.8	54	49.5	43.6	4.5	4.5	5.5	1.2
EZH-5/20-25	123.9±0.6/-0.8	117.9±0.7/-0.9	110	101	91.3	10	9	11	2.45
EZH-5/20-50	195.9±0.6/-0.8	189.9±0.7/-0.9	182	173	163.3	10	9	11	2.45

# 扁平气缸 EZH

技术参数

## 尺寸 EZH-10/40-40-A-B

CAD 相关数据 → [www.festo.com.cn](http://www.festo.com.cn)



型号	B1	B2	D1	D2	D3	EE	H1	H2	H4	L1
	-0.3	-0.2	∅	∅ H11	∅				-0.1/-0.3	+0.7/-1.4
EZH-10/40-40-A-B	15	10	8.5	8	8.2	G1/8	49.5	40.7	40	198.9

型号	L2	L3	L4	L5	L6	L7	L8	R1
	+0.9/-1.6	±0.4	±0.4					
EZH-10/40-40-A-B	189.9	180.5	165	159.5	10	15.5	12	4.925

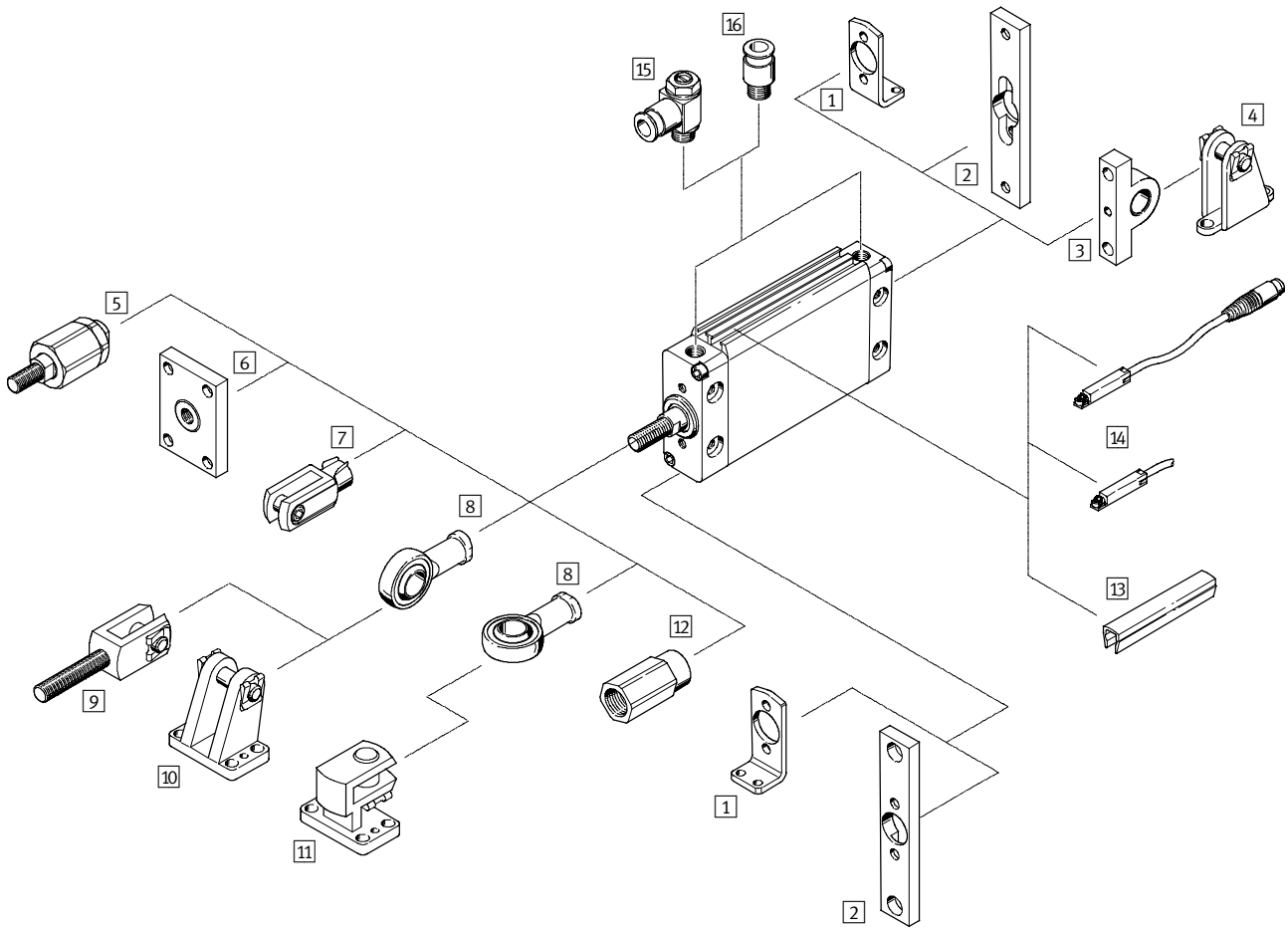
## 订货数据

型号	活塞面积 [mm]	行程 [mm]	订货号	型号
<b>不带终端感测</b>				
	1.5x6.5	10	13 009	EZH-1,5/6,5-10
	2.5x9	10	164 991	EZH-2,5/9-10-B
		20	164 992	EZH-2,5/9-20-B
	5x20	25	164 993	EZH-5/20-25-B
		50	164 994	EZH-5/20-50-B
<b>带终端感测</b>				
	10x40	40	164 990	EZH-10/40-40-A-B

# 扁平气缸 DZF

外围元件一览

FESTO





# 扁平气缸 DZF

外围元件一览

FESTO

安装附件和附件					
	简要说明	缸径 $\varnothing$ 16 ... 40 mm	缸径 $\varnothing$ 50 ... 63 mm	→ 页码/Internet	
1	脚架安装 HZF	用于轴承和端盖	■	■	19
2	法兰安装 FZF	用于轴承和端盖	■	■	19
3	双耳环法兰 SZF	用于端盖	■	■	20
4	双耳环支座 LZF	-	■	■	20
5	自对中连接杆 FK	用于补偿径向和角度偏差	■	■	21
6	连接法兰 KSZ	用于带抗扭转活塞杆的气缸，以补偿径向偏差	■	■	21
7	双耳环 SG	允许气缸在一个平面内摆动	■	■	21
8	关键轴承 SGS	带轴面轴承	■	■	21
9	双耳环 SGA	用于外螺纹	■	■	21
10	双耳环支座 LBG	-	■	■	21
11	直角球铰耳环支座 LQG	-	■	■	21
12	连接件 AD	用于真空发生器	■ S20	-	21
13	沟槽盖 ABP-5-S	用于保护传感器电缆和防灰尘	■	■	37
14	接近开关 SME/SMT-8	可集成于气缸缸筒上	■	■	37
15	单向节流阀 GRLA/GRLZ	调节速度	■	■	38
16	快插接头 QS	用于连接标准外径气管	■	■	quick star

# 扁平气缸 DZF

型号代码

FESTO

DZF - 25 - 100 - - P - A -

## 型号

双作用	
DZF	扁平气缸

## 缸径 $\varnothing$ [mm]

## 行程 [mm]

## 活塞杆螺纹

内螺纹	
A	外螺纹

## 密封

P	两端带弹性缓冲垫
---	----------

## 位置感测

A	用于接近开关
---	--------

## 派生型

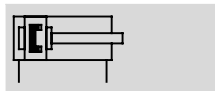
S2	双端活塞杆
S6	耐热密封件, 可耐受 120 °C
S20	双端中空活塞杆

# 扁平气缸 DZF

技术参数

FESTO

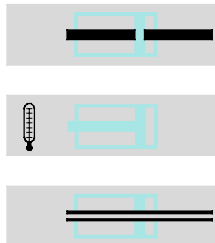
功能



- 缸径  
12 ... 63 mm
- 工作行程  
10 ... 320 mm

www.festo.com.cn

派生型



S2

S6

S20



主要技术参数		12	18	25	32	40	50	63
缸径 Ø		12	18	25	32	40	50	63
气接口		M5	M5	M5	G $\frac{1}{8}$	G $\frac{1}{8}$	G $\frac{1}{4}$	G $\frac{1}{4}$
活塞杆螺纹	内螺纹	M3	M4	M5	M6	M8	M10	M10
	外螺纹	M6	M8	M10x1.25	M10x1.25	M12x1.25	M16x1.5	M16x1.5
	活塞, 活塞杆							
密封	两端带弹性缓冲垫							
位置感测	通过位置感测							
安装方式	通过通孔安装							
	通过内螺纹安装							
	通过附件安装							
安装位置	任意							

工作压力 [bar]		12	18	25	32	40	50	63
缸径 Ø		12	18	25	32	40	50	63
		1.6 ... 10	1 ... 10					

环境条件		基本型	S6
派生型		基本型	S6
工作介质		压缩空气符合 ISO 8573-1:2010 [7:4:4] 标准	
工作/先导介质注意事项		可用润滑工作 (一旦用了润滑, 今后必须一直使用润滑工作)	
环境温度 <sup>1)</sup>	[°C]	0 ... +80	0 ... +120
耐腐蚀等级 CRC <sup>2)</sup>		2	2

1) 注意接近开关的工作范围

2) CRC 2: 符合 Festo 940 070 标准

元件必须基本一定的耐腐蚀能力, 外部可视元件具备基本的涂层表面, 可直接与工业环境或与冷却液、润滑剂等介质接触。

力 [N] 和冲击能量 [J]		12	18	25	32	40	50	63
缸径 Ø		12	18	25	32	40	50	63
6 bar时, 力的理论值, 伸出		68	162	295	483	754	1,178	1,870
	S2/S20	51	122	247	415	633	990	1,682
6 bar时, 力的理论值, 退回		51	122	247	415	633	990	1,682
	S2/S20	51	122	247	415	633	990	1,682
终端位置最大冲击能量		0.09	0.10	0.10	0.40	0.52	0.64	0.70

# 扁平气缸 DZF

技术参数

FESTO

扭矩 [Nm] 和扭转间隙 [°]							
缸径 $\varnothing$	12	18	25	32	40	50	63
活塞杆上最大扭矩 <sup>1)</sup>	0.1	0.2	0.5	0.8	1.0	1.2	1.5
活塞杆上最大扭转间隙	$\pm 2.5$	$\pm 1.2$	$\pm 1.0$	$\pm 0.8$	$\pm 0.6$	$\pm 0.5$	$\pm 0.4$

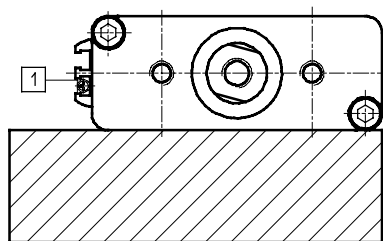
1) 最大: 当给活塞杆安装附件时, 必须遵守最大扭矩。

重量 [g]							
活塞 $\varnothing$	12	18	25	32	40	50	63
0 mm 行程时, 产品重量	96	107	168	272	480	855	1,380
每10 mm 行程时, 附加重量	9	13	18	24	40	64	91

## 切换功能可靠性的安全距离

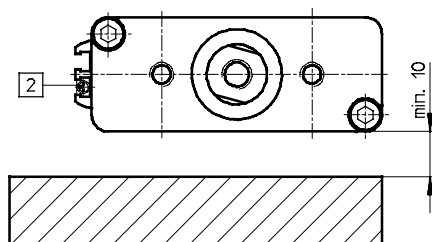
### 气缸 - 铁素体元件

如果气缸装在铁素体元件上, 气缸可使用接近开关 SMT-8 进行位置感测。



1) SMT-8...

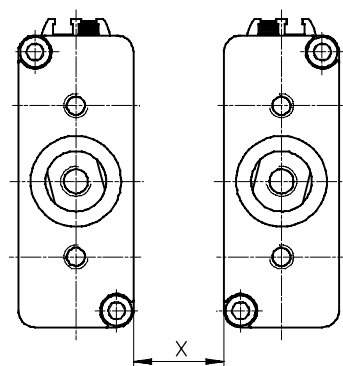
如果缸径为  $\varnothing 12$  到  $32$  mm 的气缸使用接近开关 SME-8, 那么与铁素体元件之间的距离必须保持 10mm 距离。



2) SME-8...

### 气缸 - 气缸

当串联气缸时, 气缸间必须保持安全距离为 X, 因为开关磁体的离散磁场会导致错误的开关。

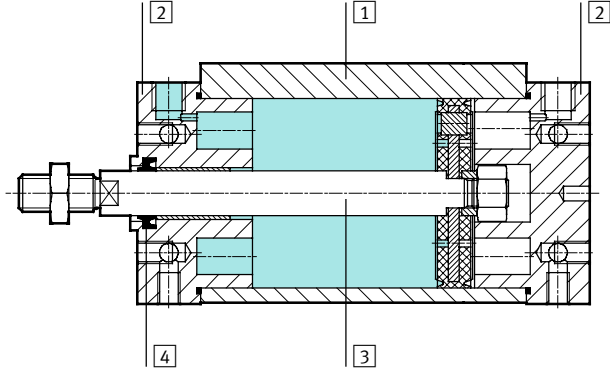


缸径 $\varnothing$	12	18	25	32	40	50	63
最小安全距离 X [mm]	SMT-8...	35			25	45	80
	SME-8...	50			45	65	50

# 扁平气缸 DZF

技术参数

## 材料 剖面图

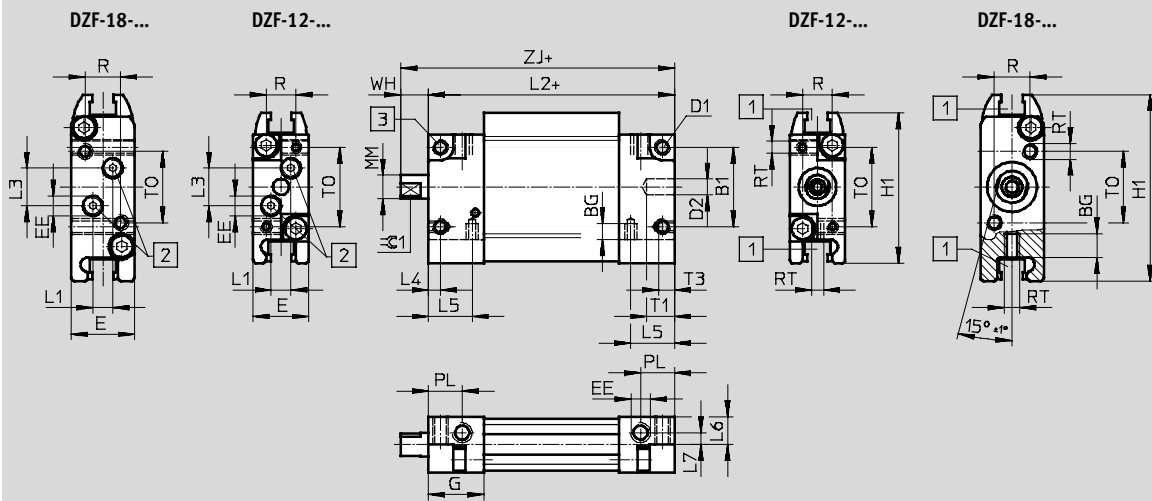


扁平气缸	基本型	S6
1 缸筒	精制铝合金, 阳极氧化	精制铝合金, 阳极氧化
2	精制铝合金	精制铝合金
3 活塞杆	高合金不锈钢 ∅12 ... 25 高合金钢 ∅32 ... 63	高合金不锈钢 高合金钢
4 动态密封	聚氨酯	碳氟化合物橡胶

## 尺寸 - B 基本型

CAD 相关数据 → [www.festo.com.cn](http://www.festo.com.cn)

∅12, 18



∅	B1	BG	D1	D2 ∅ H9	E	EE	G	H1	L1	L2	L3	L4	L5
12	20	4	M4	4	14	M5	14	38	5	62	9.5	3	11
18	20	6	M4	4	16	M5	14	47	5	62	9.5	3.5	5

∅	L6	L7	MM ∅	PL	R	RT	T1	T3	T0	WH	ZJ	≈∅1 h13	最大紧固扭矩 [Nm] +10%
12	7	3	6	8.5	7.5	M3	7	4	20	7	69	5	2.9
18	-	-	8	8.5	9	M4	7	6	18	7	69	7	2.9

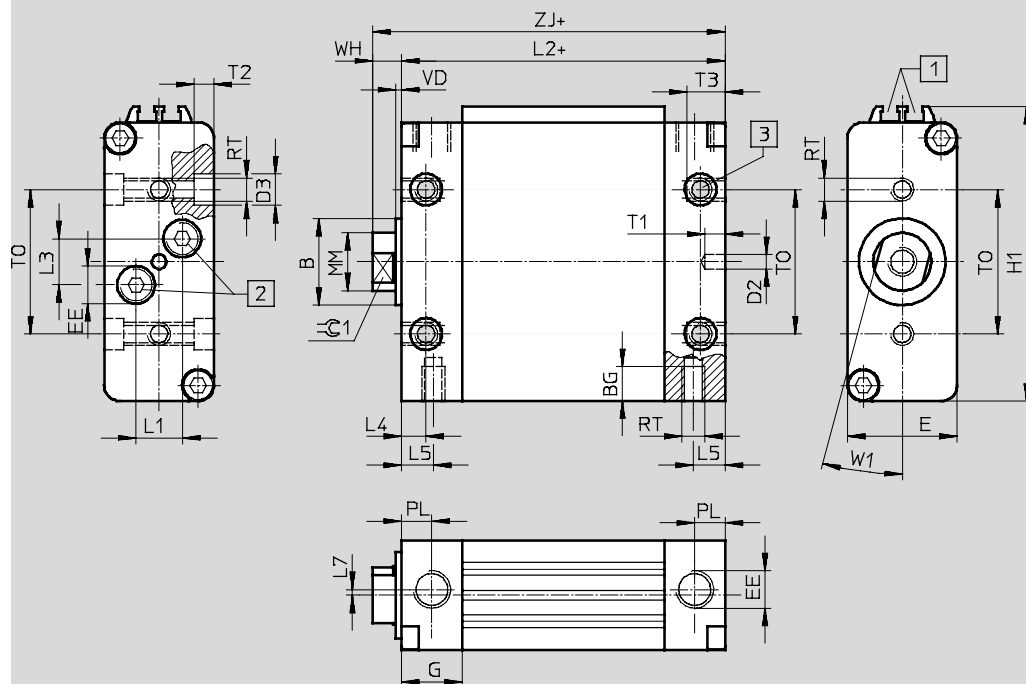
# 扁平气缸 DZF

技术参数

## 尺寸-基本型

CAD 相关数据 → [www.festo.com.cn](http://www.festo.com.cn)

缸径  $\varnothing$  25 ... 63



1 安装槽用于接近开关

2 附加气接口, 带堵头密封

3 最大紧固扭矩

+ = 加工作行程

$\varnothing$ [mm]	B $\varnothing$ h9	BG	D2 $\varnothing$ H9	D3 $\varnothing$	E	EE	G	H1	L1	L2	L3	L4	L5
25	16	8	4	8	20	M5	12	56	6	62	10	5	5
32	20	9	4	10	24	G $\frac{3}{8}$	17	65	7.5	72	14.5	8.5	8.5
40	25	9	4	10	30	G $\frac{3}{8}$	17	82	7.5	76	14.5	8.5	8.5
50	30	12	5	11	38	G $\frac{1}{4}$	21	102	16	82	16	8.5	8.5
63	30	14	5	15	50	G $\frac{1}{4}$	21	126.5	21	82	19	8.5	8.5

$\varnothing$ [mm]	L7	MM $\varnothing$	PL	RT	T1	T2	T3	T0	VD	W1 $\pm 1$	WH	ZJ	$\approx \text{C1}$ h13	最大紧固扭矩 [Nm] +10%
25	-	10	6	M5	7	4	8	25	2	15°	8	70	9	4
32	1.5	12	8.5	M6	7	4	9	32	2	15°	8	80	10	9.9
40	-	16	8.5	M6	7	5	9	40	2	15°	9	85	13	9.9
50	-	20	10.5	M8	7	6	12	50	2	15°	10	92	17	20
63	-	20	10.5	M10	7	6	14	60	2	15°	10	92	17	35

# 扁平气缸 DZF

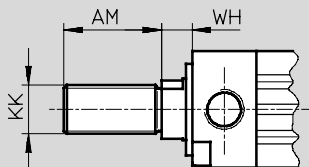
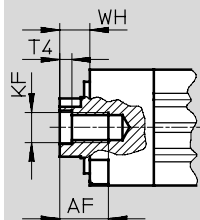
技术参数

## 尺寸 - 派生型

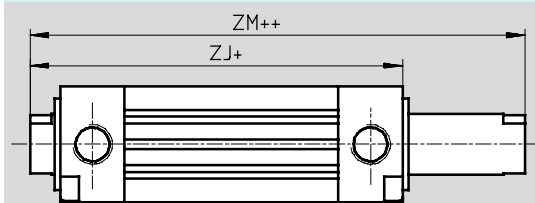
CAD 相关数据 → [www.festo.com.cn](http://www.festo.com.cn)

基本型, 带内螺纹

基本型, 带外螺纹

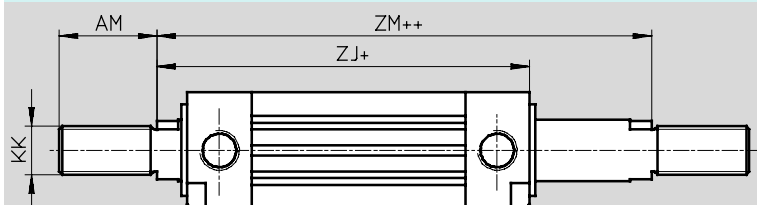


S2 - 双端活塞杆, 带内螺纹



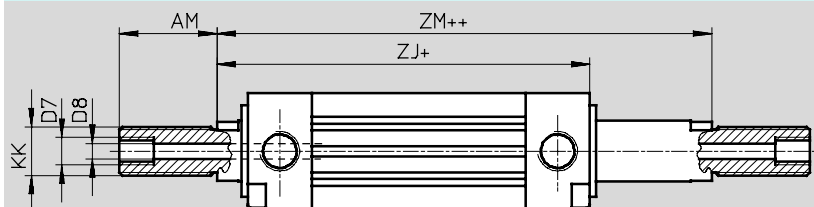
+ = 加工作行程  
++ = 加 2x 工作行程

S2 - 双端活塞杆, 带外螺纹



+ = 加工作行程  
++ = 加 2x 工作行程

S20 - 双端中空活塞杆




+ = 加工作行程  
++ = 加 2x 工作行程

∅	AF	AM	D7	D8	KF	KK	T4	WH	ZJ	ZM
[mm]				∅						
12	8	16	-	1.8	M3	M6	1.5	7	69	76
18	10	20	-	2.8	M4	M8	1.5	7	69	76
25	12	22	-	3.8	M5	M10x1.25	2	8	70	78
32	14	22	-	4.5	M6	M10x1.25	2.6	8	80	88
40	16	24	-	6	M8	M12x1.25	3.3	9	85	94
50	20	32	G1/8	8	M10	M16x1.5	4.7	10	92	102
63	20	32	G1/8	8	M10	M16x1.5	4.7	10	92	102

# 扁平气缸 DZF

技术参数



订货数据 - 基本型							
型号	缸径 $\varnothing$ [mm]	行程 [mm]	活塞杆, 带内螺纹		活塞杆, 带外螺纹		
			订货号	型号	订货号	型号	
	12	10	164 003	DZF-12-10-P-A	161 224	DZF-12-10-A-P-A	
		25	164 004	DZF-12-25-P-A	161 225	DZF-12-25-A-P-A	
		40	164 005	DZF-12-40-P-A	161 226	DZF-12-40-A-P-A	
		50	164 006	DZF-12-50-P-A	161 227	DZF-12-50-A-P-A	
		80	164 007	DZF-12-80-P-A	161 228	DZF-12-80-A-P-A	
		100	164 008	DZF-12-100-P-A	161 229	DZF-12-100-A-P-A	
		125	164 009	DZF-12-125-P-A	161 230	DZF-12-125-A-P-A	
		160	164 010	DZF-12-160-P-A	161 231	DZF-12-160-A-P-A	
		200	164 011	DZF-12-200-P-A	161 232	DZF-12-200-A-P-A	
		18	10	164 015	DZF-18-10-P-A	161 237	DZF-18-10-A-P-A
			25	164 016	DZF-18-25-P-A	161 238	DZF-18-25-A-P-A
	40		164 017	DZF-18-40-P-A	161 239	DZF-18-40-A-P-A	
	50		164 018	DZF-18-50-P-A	161 240	DZF-18-50-A-P-A	
	80		164 019	DZF-18-80-P-A	161 241	DZF-18-80-A-P-A	
	100		164 020	DZF-18-100-P-A	161 242	DZF-18-100-A-P-A	
	125		164 021	DZF-18-125-P-A	161 243	DZF-18-125-A-P-A	
	160		164 022	DZF-18-160-P-A	161 244	DZF-18-160-A-P-A	
	200		164 023	DZF-18-200-P-A	161 245	DZF-18-200-A-P-A	
	25		10	164 027	DZF-25-10-P-A	161 250	DZF-25-10-A-P-A <sup>1)</sup>
			25	164 028	DZF-25-25-P-A	161 251	DZF-25-25-A-P-A <sup>1)</sup>
		40	164 029	DZF-25-40-P-A	161 252	DZF-25-40-A-P-A <sup>1)</sup>	
		50	164 030	DZF-25-50-P-A	161 253	DZF-25-50-A-P-A <sup>1)</sup>	
		80	164 031	DZF-25-80-P-A	161 254	DZF-25-80-A-P-A <sup>1)</sup>	
		100	164 032	DZF-25-100-P-A	161 255	DZF-25-100-A-P-A <sup>1)</sup>	
		125	164 033	DZF-25-125-P-A	161 256	DZF-25-125-A-P-A <sup>1)</sup>	
		160	164 034	DZF-25-160-P-A	161 257	DZF-25-160-A-P-A <sup>1)</sup>	
		200	164 035	DZF-25-200-P-A	161 258	DZF-25-200-A-P-A <sup>1)</sup>	
		32	10	164 039	DZF-32-10-P-A	161 263	DZF-32-10-A-P-A <sup>1)</sup>
			25	164 040	DZF-32-25-P-A	161 264	DZF-32-25-A-P-A <sup>1)</sup>
	40		164 041	DZF-32-40-P-A	161 265	DZF-32-40-A-P-A <sup>1)</sup>	
	50		164 042	DZF-32-50-P-A	161 266	DZF-32-50-A-P-A <sup>1)</sup>	
	80		164 043	DZF-32-80-P-A	161 267	DZF-32-80-A-P-A <sup>1)</sup>	
100	164 044		DZF-32-100-P-A	161 268	DZF-32-100-A-P-A <sup>1)</sup>		
125	164 045		DZF-32-125-P-A	161 269	DZF-32-125-A-P-A <sup>1)</sup>		
160	164 046		DZF-32-160-P-A	161 270	DZF-32-160-A-P-A <sup>1)</sup>		
200	164 047		DZF-32-200-P-A	161 271	DZF-32-200-A-P-A <sup>1)</sup>		
250	164 048		DZF-32-250-P-A	161 272	DZF-32-250-A-P-A <sup>1)</sup>		
320	164 049		DZF-32-320-P-A	161 273	DZF-32-320-A-P-A <sup>1)</sup>		

1) 供货时已包含活塞杆螺纹的六角螺母




# 扁平气缸 DZF

技术参数



## 订货数据 - 基本型





型号	缸径 $\varnothing$ [mm]	行程 [mm]	活塞杆, 带内螺纹		活塞杆, 带外螺纹	
			订货号	型号	订货号	型号
	40	10	164 053	DZF-40-10-P-A	161 278	DZF-40-10-A-P-A <sup>1)</sup>
		25	164 054	DZF-40-25-P-A	161 279	DZF-40-25-A-P-A <sup>1)</sup>
		40	164 055	DZF-40-40-P-A	161 280	DZF-40-40-A-P-A <sup>1)</sup>
		50	164 056	DZF-40-50-P-A	161 281	DZF-40-50-A-P-A <sup>1)</sup>
		80	164 057	DZF-40-80-P-A	161 282	DZF-40-80-A-P-A <sup>1)</sup>
		100	164 058	DZF-40-100-P-A	161 283	DZF-40-100-A-P-A <sup>1)</sup>
		125	164 059	DZF-40-125-P-A	161 284	DZF-40-125-A-P-A <sup>1)</sup>
		160	164 060	DZF-40-160-P-A	161 285	DZF-40-160-A-P-A <sup>1)</sup>
		200	164 061	DZF-40-200-P-A	161 286	DZF-40-200-A-P-A <sup>1)</sup>
		250	164 062	DZF-40-250-P-A	161 287	DZF-40-250-A-P-A <sup>1)</sup>
		320	164 063	DZF-40-320-P-A	161 288	DZF-40-320-A-P-A <sup>1)</sup>
		50	10	164 067	DZF-50-10-P-A	161 293
	25		164 068	DZF-50-25-P-A	161 294	DZF-50-25-A-P-A <sup>1)</sup>
	40		164 069	DZF-50-40-P-A	161 295	DZF-50-40-A-P-A <sup>1)</sup>
	50		164 070	DZF-50-50-P-A	161 296	DZF-50-50-A-P-A <sup>1)</sup>
	80		164 071	DZF-50-80-P-A	161 297	DZF-50-80-A-P-A <sup>1)</sup>
	100		164 072	DZF-50-100-P-A	161 298	DZF-50-100-A-P-A <sup>1)</sup>
	125		164 073	DZF-50-125-P-A	161 299	DZF-50-125-A-P-A <sup>1)</sup>
	160		164 074	DZF-50-160-P-A	161 300	DZF-50-160-A-P-A <sup>1)</sup>
	200		164 075	DZF-50-200-P-A	161 301	DZF-50-200-A-P-A <sup>1)</sup>
	250		164 076	DZF-50-250-P-A	161 302	DZF-50-250-A-P-A <sup>1)</sup>
	320		164 077	DZF-50-320-P-A	161 303	DZF-50-320-A-P-A <sup>1)</sup>
	63		10	164 081	DZF-63-10-P-A	161 308
		25	164 082	DZF-63-25-P-A	161 309	DZF-63-25-A-P-A <sup>1)</sup>
		40	164 083	DZF-63-40-P-A	161 310	DZF-63-40-A-P-A <sup>1)</sup>
		50	164 084	DZF-63-50-P-A	161 311	DZF-63-50-A-P-A <sup>1)</sup>
		80	164 085	DZF-63-80-P-A	161 312	DZF-63-80-A-P-A <sup>1)</sup>
		100	164 086	DZF-63-100-P-A	161 313	DZF-63-100-A-P-A <sup>1)</sup>
		125	164 087	DZF-63-125-P-A	161 314	DZF-63-125-A-P-A <sup>1)</sup>
		160	164 088	DZF-63-160-P-A	161 315	DZF-63-160-A-P-A <sup>1)</sup>
		200	164 089	DZF-63-200-P-A	161 316	DZF-63-200-A-P-A <sup>1)</sup>
		250	164 090	DZF-63-250-P-A	161 317	DZF-63-250-A-P-A <sup>1)</sup>
320		164 091	DZF-63-320-P-A	161 318	DZF-63-320-A-P-A <sup>1)</sup>	

1) 供货时已包含用于活塞杆螺纹的六角螺母

# 扁平气缸 DZF

技术参数

FESTO

订货数据 - 派生型						
型号	缸径 $\varnothing$ [mm]	行程 [mm]	活塞杆, 带内螺纹		活塞杆, 带外螺纹	
			订货号	型号	订货号	型号
<b>派生型行程</b>						
	12	10 ... 200	164 000	DZF-12-...-P-A	161 220	DZF-12-...-A-P-A
	18	10 ... 200	164 012	DZF-18-...-P-A	161 233	DZF-18-...-A-P-A
	25	10 ... 200	164 024	DZF-25-...-P-A	161 246	DZF-25-...-A-P-A <sup>1)</sup>
	32	10 ... 320	164 036	DZF-32-...-P-A	161 259	DZF-32-...-A-P-A <sup>1)</sup>
	40	10 ... 320	164 050	DZF-40-...-P-A	161 274	DZF-40-...-A-P-A <sup>1)</sup>
	50	10 ... 320	164 064	DZF-50-...-P-A	161 289	DZF-50-...-A-P-A <sup>1)</sup>
	63	10 ... 320	164 078	DZF-63-...-P-A	161 304	DZF-63-...-A-P-A <sup>1)</sup>
<b>S2 - 双端活塞杆</b>						
	12	10 ... 200	164 001	DZF-12-...-P-A-S2	161 221	DZF-12-...-A-P-A-S2
	18	10 ... 200	164 013	DZF-18-...-P-A-S2	161 234	DZF-18-...-A-P-A-S2
	25	10 ... 200	164 025	DZF-25-...-P-A-S2	161 247	DZF-25-...-A-P-A-S2 <sup>1)</sup>
	32	10 ... 320	164 037	DZF-32-...-P-A-S2	161 260	DZF-32-...-A-P-A-S2 <sup>1)</sup>
	40	10 ... 320	164 051	DZF-40-...-P-A-S2	161 275	DZF-40-...-A-P-A-S2 <sup>1)</sup>
	50	10 ... 320	164 065	DZF-50-...-P-A-S2	161 290	DZF-50-...-A-P-A-S2 <sup>1)</sup>
	63	10 ... 320	164 079	DZF-63-...-P-A-S2	161 305	DZF-63-...-A-P-A-S2 <sup>1)</sup>
<b>S6 - 耐热密封件, 最高可耐受 120 °C</b>						
	12	10 ... 200	164 002	DZF-12-...-P-A-S6	161 223	DZF-12-...-A-P-A-S6
	18	10 ... 200	164 014	DZF-18-...-P-A-S6	161 236	DZF-18-...-A-P-A-S6
	25	10 ... 200	164 026	DZF-25-...-P-A-S6	161 249	DZF-25-...-A-P-A-S6 <sup>1)</sup>
	32	10 ... 320	164 038	DZF-32-...-P-A-S6	161 262	DZF-32-...-A-P-A-S6 <sup>1)</sup>
	40	10 ... 320	164 052	DZF-40-...-P-A-S6	161 277	DZF-40-...-A-P-A-S6 <sup>1)</sup>
	50	10 ... 320	164 066	DZF-50-...-P-A-S6	161 292	DZF-50-...-A-P-A-S6 <sup>1)</sup>
	63	10 ... 320	164 080	DZF-63-...-P-A-S6	161 307	DZF-63-...-A-P-A-S6 <sup>1)</sup>
<b>S20 - 双端中空活塞杆</b>						
	12	10 ... 200	-	-	161 222	DZF-12-...-A-P-A-S20
	18	10 ... 200			161 235	DZF-18-...-A-P-A-S20
	25	10 ... 200			161 248	DZF-25-...-A-P-A-S20 <sup>1)</sup>
	32	10 ... 320			161 261	DZF-32-...-A-P-A-S20 <sup>1)</sup>
	40	10 ... 320			161 276	DZF-40-...-A-P-A-S20 <sup>1)</sup>
	50	10 ... 320			161 291	DZF-50-...-A-P-A-S20 <sup>1)</sup>
	63	10 ... 320			161 306	DZF-63-...-A-P-A-S20 <sup>1)</sup>

1) 供货时已包含活塞杆螺纹的六角螺母

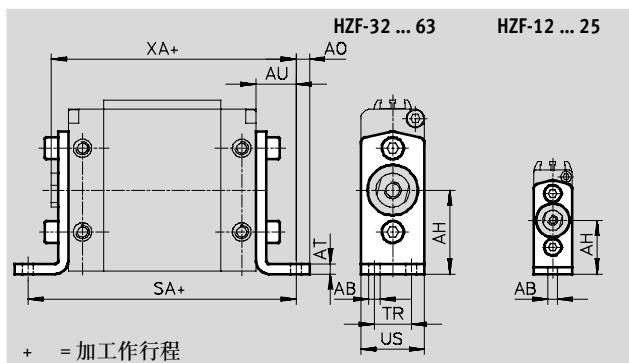
# 扁平气缸 DZF

附件

FESTO

## 脚架安装件 HZF

材料:  
不锈钢

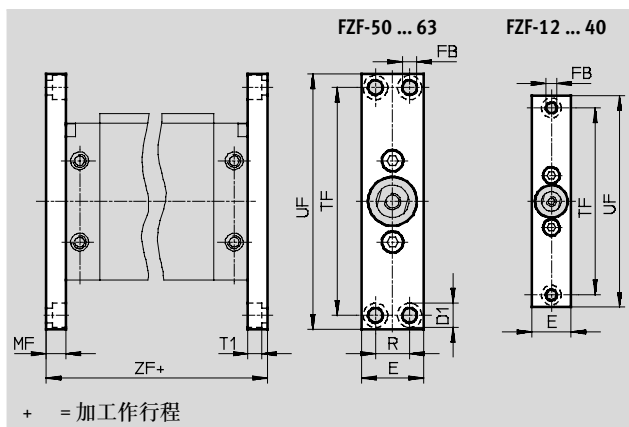


### 尺寸和订货数据

∅	AB ∅	AH	AO	AT	AU	SA	TR	US	XA	重量 [g]	订货号	型号
12	4.5	25	5	2	13	88	-	14	82	8	161 804	HZF-12
18	5.5	29	5	2	17	96	-	16	86	10	161 805	HZF-18
25	5.5	28	7	3	16	94	-	20	86	21	161 806	HZF-25
32	5.5	32	5.5	3	18	108	13	24	98	27	161 807	HZF-32
40	5.5	40	7	4	20	116	16	30	105	57	161 808	HZF-40
50	6.6	50	8	4	24	130	22	38	116	97	161 809	HZF-50
63	9	63	10	4	27	136	30	50	119	167	161 810	HZF-63

## 法兰安装件 FZF

材料:  
精致铝合金



### 尺寸和订货数据

∅	D1 ∅	E	FB ∅	MF	R	T1	TF	UF	ZF	重量 [g]	订货号	型号
12	8	14	4.5	8	-	4.5	75	90	78	20	161 811	FZF-12
18	8	16	4.5	8	-	4.5	80	94	78	24	161 812	FZF-18
25	10	20	5.5	10	-	5.7	100	112	82	50	161 813	FZF-25
32	11	24	6.6	10	-	6.5	115	130	92	68	161 814	FZF-32
40	11	30	6.6	10	-	6.3	132	146	96	98	161 815	FZF-40
50	15	38	9	12	21	8.3	140	157	106	147	161 816	FZF-50
63	15	50	9	15	33	8.3	140	157	112	259	161 817	FZF-63

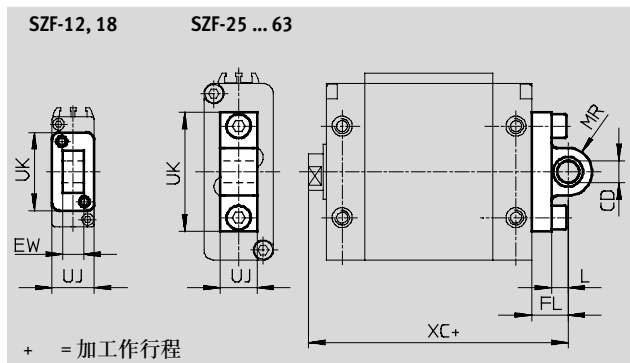
# 扁平气缸 DZF

附件

FESTO

## 双耳环法兰安装件 SZF

材料:  
精致铝合金

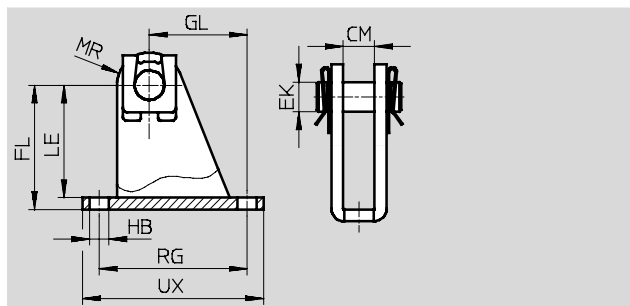


尺寸和订货数据											
∅	CD ∅ H9	EW h12	FL	L	MR	UJ	UK	XC	CRC <sup>1)</sup>	订货号	型号
12	8	7	16	13	7	14	26	85	2	161 818	SZF-12
18	8	7	18	15	7	16	26	87	2	161 819	SZF-18
25	8	-	14	8	7.5	9	37	84	2	161 820	SZF-25
32	10	-	15	6	10	10.5	44	95	2	161 821	SZF-32
40	12	-	18	9	13	10.5	52	103	2	161 822	SZF-40
50	12	-	20	9	13	20	65	112	2	161 823	SZF-50
63	16	-	24	13	17	25	78	116	2	161 824	SZF-63

1) CRC 2: 耐腐蚀等级 2, 符合 Festo 940 070 标准  
元件具备一定的防腐能力, 外部可视元件具备基本的涂层表面, 可直接与工业环境或冷却液、润滑油等介质接触。

## 双耳环支座 LZF

不锈钢

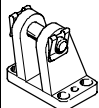
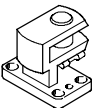


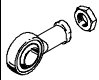
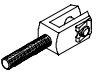
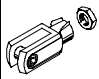
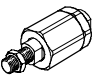
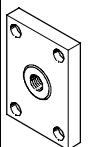
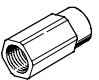
尺寸和订货数据											
∅	CM	EK ∅ H8	FL	GL	HB ∅	LE	MR	RG	UX	订货号	型号
12	7.1 +0.4	8	32 +0.4/-0.2	18	4.5	29	8	30	37	163 962	LZF-12/18
18	7.1 +0.4	8	32 +0.4/-0.2	18	4.5	29	8	30	37	163 962	LZF-12/18
25	9.1 +0.4	8	35 +0.4/-0.2	25.5	5.5	32	9.5	40	49	163 963	LZF-25
32	10.6 +0.4	10	42 +0.4/-0.2	33	6.6	38	11	50	60	163 964	LZF-32
40	10.6 +0.4	12	51 +0.4/-0.2	29.5	6.6	47	14	50	60	163 965	LZF-40
50	20.1 +0.5	12	55 +0.6/-0.2	24	9	50	14	30	46	163 966	LZF-50
63	25.1 +0.5	16	68 +0.6/-0.2	32	11	63	18	40	60	163 967	LZF-63

# 扁平气缸 DZF

附件

FESTO

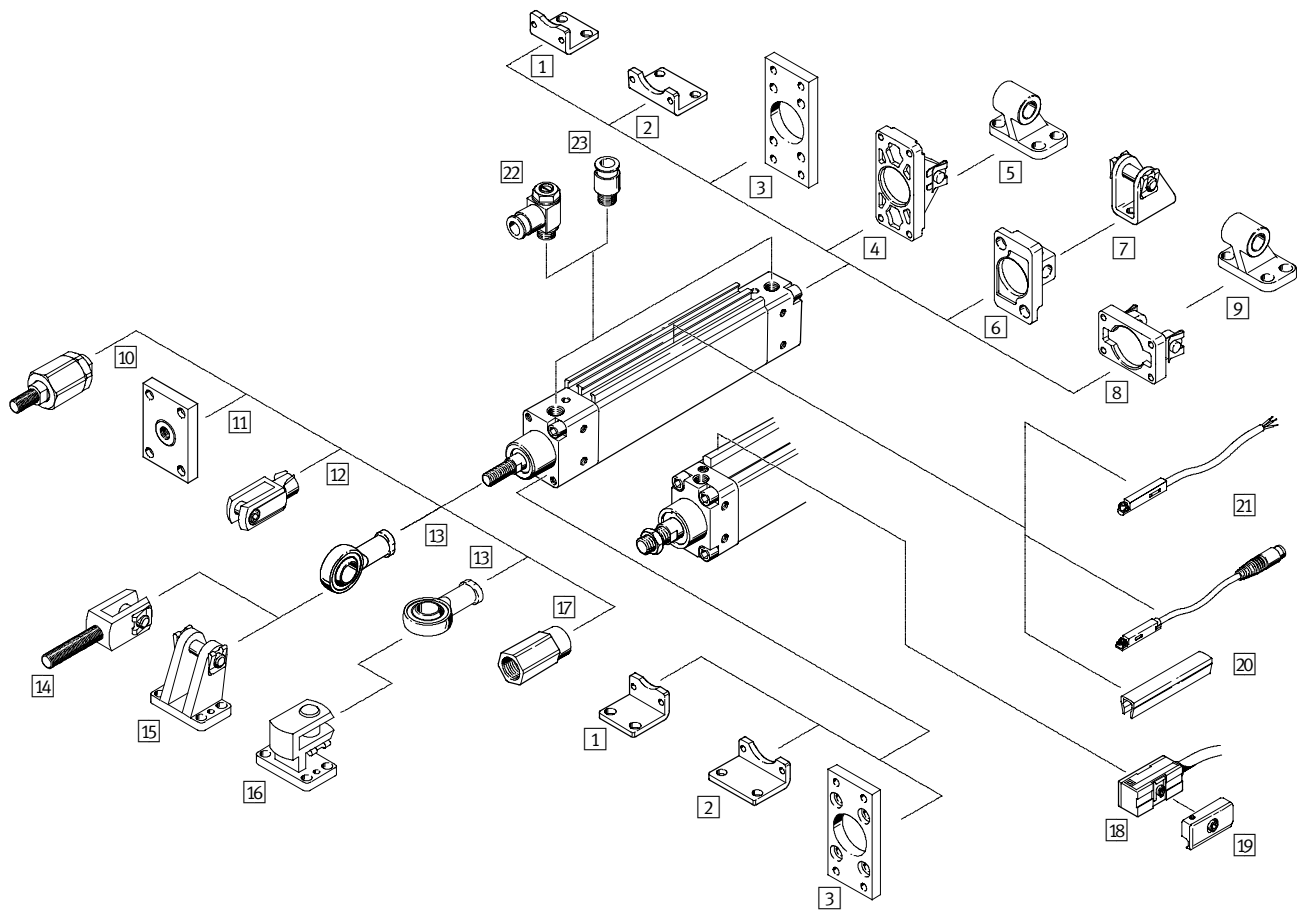
订货数据 - 安装附件				技术参数 → Internet: clevis foot			
名称	∅	订货号	型号	名称	∅	订货号	型号
双耳环支座 LBG				直角球铰耳环支座 LQG			
	32	31 761	LBG-32		32	31 768	LQG-32
	40	31 762	LBG-40		40	31 769	LQG-40
	50	31 763	LBG-50		50	31 770	LQG-50
	63	31 764	LBG-63		63	31 771	LQG-63

订货数据 - 活塞杆附件				技术参数 → Internet: piston-rod attachment			
名称	∅	订货号	型号	名称	∅	订货号	型号
关节轴承 SGS				双耳环 SGA			
	12	9 254	SGS-M6		12	-	-
	18	9 255	SGS-M8		18	-	-
	25	9 261	SGS-M10x1,25		25	32 954	SGA-M10x1,25
	32				32		
	40	9 262	SGS-M12x1,25		40	10 767	SGA-M12x1,25
	50	9 263	SGS-M16x1,5		50	10 768	SGA-M16x1,5
63			63				
双耳环 SG				自对中连接杆 FK			
	12	3 110	SG-M6		12	2 061	FK-M6
	18	3 111	SG-M8		18	2 062	FK-M8
	25	6 144	SG-M10x1,25		25	6 140	FK-M10x1,25
	32				32		
	40	6 145	SG-M12x1,25		40	6 141	FK-M12x1,25
	50	6 146	SG-M16x1,5		50	6 142	FK-M16x1,5
63			63				
连接法兰件 KSZ				连接件 AD			
	12	36 123	KSZ-M6		12	157 328	AD-M6-M5
	18	36 124	KSZ-M8		12	157 329	AD-M6-1/8
	25	36 125	KSZ-M10x1,25		12	157 330	AD-M6-1/4
	32				18	157 331	AD-M8-1/8
	40	36 126	KSZ-M12x1,25		18	157 332	AD-M8-1/4
	50	36 127	KSZ-M16x1,5		25	157 333	AD-M10x1,25-1/8
63			32	157 334	AD-M10x1,25-1/4		
			40	160 256	AD-M12x1,25-1/4		
				40	160 257	AD-M12x1,25-3/8	

# 扁平气缸 DZH

外围元件一览

FESTO



# 扁平气缸 DZH

外围元件一览

FESTO

安装附件和附件						
	简要说明	缸径 $\varnothing$ 16 ... 20	缸径 $\varnothing$ 25	缸径 $\varnothing$ 32 ... 63	→ 页码/Internet	
1	脚架安装件, 窄 HZS	用于轴承和端盖	■	■	■	31
2	脚架安装件 HZB	用于轴承和端盖	■	■	■	32
3	法兰安装件 FZS	用于轴承和端盖	■	■	■	31
4	双耳环安装法兰, 窄 SZS	用于端盖	-	-	■	33
5	双耳环支座 LBZB/LBZS	-	-	-	■	34
6	双耳环安装法兰, 窄 SZSB	用于端盖	■	■	-	32
7	双耳环支座 LBN	-	■	■	-	35
8	双耳环安装法兰, 宽 SZB	用于端盖	-	-	■	33
9	双耳环支座 LN	-	-	-	■	35
10	自对中连接 FK	用于补偿径向和角度偏差	■	■	■	35
11	连接件 KSZ	用于带抗扭转活塞杆的气缸, 以补偿径向偏差	■	■	■	35
12	双耳环 SG	允许气缸在同一平面内摆动	■	■	■	35
13	关节轴承 SGS	带球面轴承	■	■	■	35
14	双耳环 SGA	带外螺纹	■	■	■	35
15	双耳环支座 LBG	-	■	■	■	35
16	直角球铰双耳环支座 LQG	-	■	■	■	35
17	连接件 AD	用于真空发生器	■ S20	■ S20	-	35
18	接近开关 SMEO-1/SMTO-1/SMPO-1	-	-	-	■	36
19	安装组件 SMB-1	-	-	-	■	36
20	沟槽盖 ABP-5-S	用于保护传感器电缆, 和防止灰尘进入	■	■	-	37
21	接近开关 SME/SMT-8	可集成于型材缸筒上	■	■	-	37
22	单向节流阀 GRLA/GRLZ	用于调节速度	■	■	■	38
23	快插接头 QS	用于连接标准外径的气管	■	■	■	quick star

# 扁平气缸 DZH

型号代码

FESTO

DZH - 16 - 40 - PPV - A -

**型号**

双作用  
DZH 扁平气缸

**缸径  $\varnothing$  [mm]**

**行程 [mm]**

**密封**

PPV 双端可调气缓冲

**位置感测**

A 用于接近开关

**派生型**

S2	双端活塞杆
S6	耐热密封件, 最高可耐受 120 °C
S20	双端中空活塞杆

带活塞杆的气缸  
扁平气缸

2.3

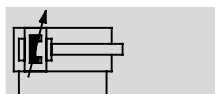


# 扁平气缸 DZH

技术参数

FESTO

功能

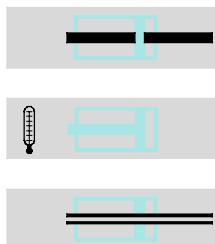


- 缸径  
16 ... 63
- 工作行程  
10 ... 1,000

- - [www.festo.com.cn](http://www.festo.com.cn)

损耗零部件  
→ 30

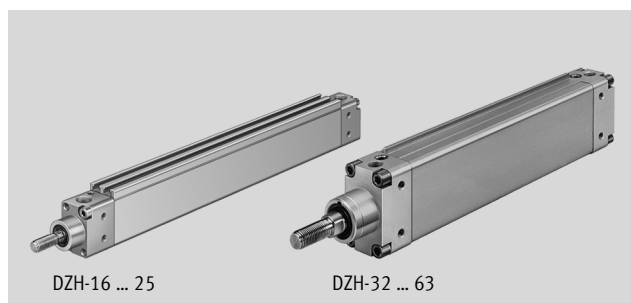
派生型



S2

S6

S20



DZH-16 ... 25

DZH-32 ... 63

## 主要技术参数

缸径 Ø	16	20	25	32	40	50	63
气接口	M5	G1/8	G1/8	G1/8	G1/4	G1/4	G3/8
活塞杆末端 外螺纹	M6	M8	M10x1.25	M10x1.25	M12x1.25	M16x1.5	M16x1.5
结构特点	活塞, 活塞杆						
抗扭矩/导轨	椭圆形活塞						
缓冲	双端气缓冲可调						
缓冲长度 [mm]	14	17	17	19	21	23	23
位置感测	用于接近开关						
安装方式	带内螺纹 用于附件						
安装位置	任意						

## 工作压力 [bar]

缸径 Ø	16	20	25	32	40	50	63
	1.0 ... 10			0.6 ... 10			

## 环境条件

派生型	基本型	S6
工作介质	压缩空气符合 ISO 8573-1:2010 [7:4:4] 标准	
工作/先导介质注意事项	可用于润滑工作 (一旦用了润滑, 今后必须总是使用润滑工作)	
环境温度 <sup>1)</sup> [°C]	-20 ... +80	0 ... +120
耐腐蚀等级 CRC <sup>2)</sup>	2	2

1) 注意接近开关的工作范围

2) CRC 2: 耐腐蚀等级 2, 符合 Festo 940 070 标准

元件需具备一定的抗腐蚀能力, 外部可视元件具备基本的涂层表面, 可直接与工业环境或冷却液、润滑剂等介质接触。

- - 注意

选型元件

ProPneu

→ [www.festo.com.cn](http://www.festo.com.cn)

# 扁平气缸 DZH

技术参数

FESTO

力 [N] 和扭矩 [Nm]							
缸径 $\varnothing$	16	20	25	32	40	50	63
6 bar 时, 力的理论值, 伸出	121	188	295	483	754	1,178	1,870
S2/S20	104	158	247	415	633	989	1,682
6 bar 时, 力的理论值, 退回	104	158	247	415	633	989	1,682
S2/S20	104	158	247	415	633	989	1,682
活塞杆最大扭矩	0.5	0.6	0.8	1.0	1.2	1.7	2.0

1) 给活塞杆安装附件时, 必须遵守最大扭矩

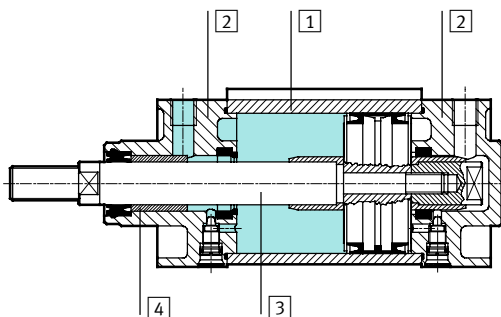
重量 [g]							
缸径 $\varnothing$	16	20	25	32	40	50	63
0 mm 行程时, 产品重量	140	230	330	500	820	1,200	1,690
每 10 mm 行程时, 附加重量	11	15	21	30	40	60	80

最小工作行程 [mm], 用于一个接近开关进行位置感测时								
缸径 $\varnothing$	32		40		50		63	
SME0-1/SMT0-1								
插头	10							
电缆								

最小工作行程 [mm], 用于两个接近开关进行位置感测时								
缸径 $\varnothing$	32		40		50		63	
SME0-1								
插头	向端盖方向出线	86	87	90	91			
	向中心方向出线	46	48	49	50			
电缆	向端盖方向出线	63	64	67	68			
	向中心方向出线	48	50	51	53			
SMT0-1								
插头	向端盖方向出线	105	107	106	107			
	向中心方向出线	不允许用插座, 因插座会覆盖气接口						
电缆	向端盖方向出线	82	84	85	86			
	向中心方向出线	19	21	20	22			

## 材料

剖面图



扁平气缸	基本型	S6
① 缸筒	阳极氧化铝	阳极氧化铝
② 端盖轴承	铝	铝
③ 活塞杆	$\varnothing$ 16 ... 25	不锈钢
	$\varnothing$ 32 ... 63	高合金钢
④ 动态密封件	聚氨酯	碳氟化合物橡胶

# 扁平气缸 DZH

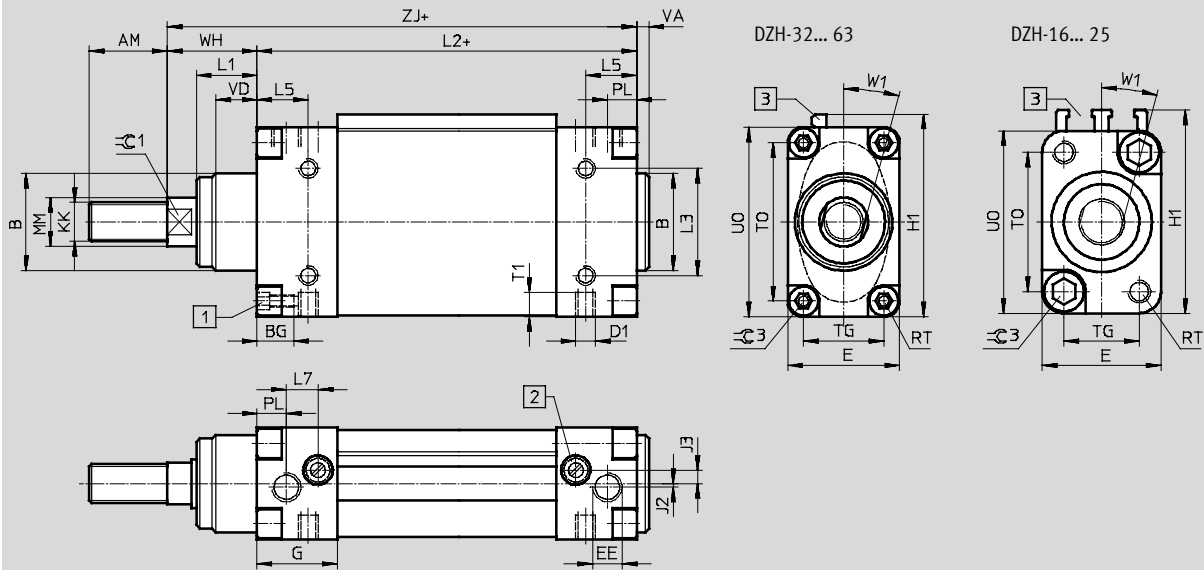
技术参数



## 尺寸

CAD 相关数据 → [www.festo.com.cn](http://www.festo.com.cn)

### 基本型



- 1 内六角螺丝，带内螺纹
  - 2 调节螺丝，用于终端可调缓冲
  - 3  $\varnothing 16 \dots 25$ : 安装槽，用于接近开关  
 $\varnothing 32 \dots 63$ : 安装导轨，用于接近开关
- + = 加工作行程

$\varnothing$	AM	B $\varnothing$ f10	BG	D1	D8 $\varnothing$	E	EE	G	H1	J2	J3	KK	L1	L2	L3	L5
16	16	16	5.5	M4	2.3	20	M5	20.5	35.5	-0.7	2.8	M6	12	78.5 ±0.5	12	12
20	20	20	5.5	M4	3.2	23	G $\frac{1}{8}$	25	39.5	-0.7	5	M8	14	90.5 ±0.5	15	15
25	22	22	7	M5	3.8	26	G $\frac{1}{8}$	26	44.5	-0.3	4.2	M10x1.25	14	92.5 ±0.5	18	16
32	22	30	13	M6	-	36	G $\frac{1}{8}$	27	53.3	-	3	M10x1.25	16	94 ±0.7	18	13
40	24	35	13	M6	-	40	G $\frac{1}{4}$	33	66.3	-	6	M12x1.25	20	105 ±0.7	32	16.5
50	32	40	15	M8	-	46	G $\frac{1}{4}$	32.5	82.3	2.5	3	M16x1.5	25	106 ±0.7	44	21
63	32	42	15	M10	-	54	G $\frac{3}{8}$	36.5	108.3	4	5	M16x1.5	28	115 ±0.7	64	22.5

$\varnothing$	L7	MM $\varnothing$	PL	RT	T1	TG	T0	U0	VA	VD	WH $\pm 1$	W1	ZJ	ZM	$\approx C1$	$\approx C3$
16	8.5	6	7.5	M4	5.5	12	23	31	2.5	12	17.5	15°	96	114.4 ±0.4	5	4
20	10.5	8	9.3	M4	5.5	15	27	35	2.5	14	18.5	15°	109	128 ±0.4	7	4
25	10	10	10.5	M5	7	16.5	30.5	40	2.5	14	20.5	15°	113	134 ±0.4	9	5
32	10.2	12	9	M5	9	24.5	36.5	48	4	16	26	15°	120	147.1 ±0.5	10	6
40	13.2	16	11	M5	9	28	50	62	5.5	20	30	15°	135	165.3 ±0.5	13	6
50	14	20	10.5	M6	10	33	65	78	5	17	37.5	15°	143.5	181.5 ±0.5	17	6
63	14.5	20	12.5	M6	12	40	90	104	6	20	40	15°	155	195.3 ±0.5	17	6

注意  
在活塞杆上安装附件元件后，  
不可超过最大许用扭矩。通过  
扳手咬合面来制衡  $\approx C1$ 。

# 扁平气缸 DZH

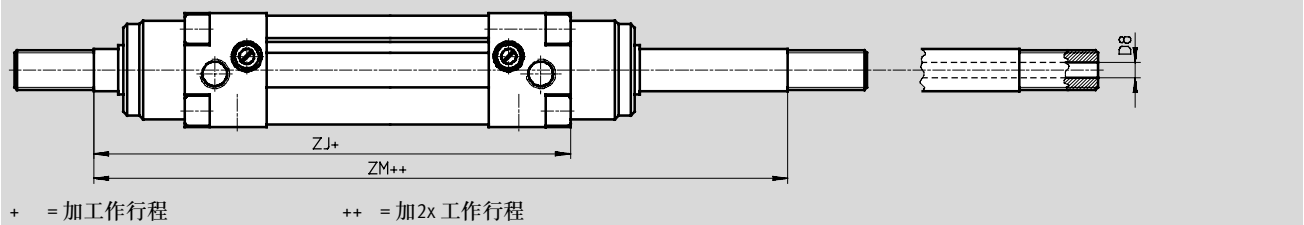
技术参数

FESTO

## 尺寸

CAD 相关数据 → [www.festo.com.cn](http://www.festo.com.cn)

V派生型 S2 - 双端活塞杆, S20 - 双端中空活塞杆




∅	D8 ∅	ZJ	ZM
[mm]			
16	2,3	96	114,4 ±0,4
20	3,2	109	128 ±0,4
25	3,8	113	134 ±0,4
32	-	120	147,1 ±0,5
40	-	135	165,3 ±0,5
50	-	143,5	181,5 ±0,5
63	-	155	195,3 ±0,5

# 扁平气缸 DZH

技术参数

FESTO

## 订货数据 - 基本型

型号	行程 [mm]	订货号	型号	行程 [mm]	订货号	型号
	缸径 Ø 16 mm			缸径 Ø 20 mm		
	25	151 145	DZH-16-25-PPV-A	25	151 134	DZH-20-25-PPV-A
	40	151 146	DZH-16-40-PPV-A	40	151 135	DZH-20-40-PPV-A
	50	151 147	DZH-16-50-PPV-A	50	151 136	DZH-20-50-PPV-A
	80	151 148	DZH-16-80-PPV-A	80	151 137	DZH-20-80-PPV-A
	100	151 149	DZH-16-100-PPV-A	100	151 138	DZH-20-100-PPV-A
	125	151 150	DZH-16-125-PPV-A	125	151 139	DZH-20-125-PPV-A
	160	151 151	DZH-16-160-PPV-A	160	151 140	DZH-20-160-PPV-A
	200	151 152	DZH-16-200-PPV-A	200	151 141	DZH-20-200-PPV-A
	250	-	-	250	151 142	DZH-20-250-PPV-A
300	-	-	300	-	-	
320	-	-	320	151 143	DZH-20-320-PPV-A	
缸径 Ø 25 mm			缸径 Ø 32 mm			
25	151 121	DZH-25-25-PPV-A <sup>1)</sup>	25	14 041	DZH-32-25-PPV-A <sup>1)</sup>	
40	151 122	DZH-25-40-PPV-A <sup>1)</sup>	40	14 042	DZH-32-40-PPV-A <sup>1)</sup>	
50	151 123	DZH-25-50-PPV-A <sup>1)</sup>	50	14 043	DZH-32-50-PPV-A <sup>1)</sup>	
80	151 124	DZH-25-80-PPV-A <sup>1)</sup>	80	14 044	DZH-32-80-PPV-A <sup>1)</sup>	
100	151 125	DZH-25-100-PPV-A <sup>1)</sup>	100	14 045	DZH-32-100-PPV-A <sup>1)</sup>	
125	151 126	DZH-25-125-PPV-A <sup>1)</sup>	125	14 046	DZH-32-125-PPV-A <sup>1)</sup>	
160	151 127	DZH-25-160-PPV-A <sup>1)</sup>	160	14 047	DZH-32-160-PPV-A <sup>1)</sup>	
200	151 128	DZH-25-200-PPV-A <sup>1)</sup>	200	14 048	DZH-32-200-PPV-A <sup>1)</sup>	
250	151 129	DZH-25-250-PPV-A <sup>1)</sup>	250	14 049	DZH-32-250-PPV-A <sup>1)</sup>	
300	-	-	300	14 050	DZH-32-300-PPV-A <sup>1)</sup>	
320	151 130	DZH-25-320-PPV-A <sup>1)</sup>	320	-	-	
400	151 131	DZH-25-400-PPV-A <sup>1)</sup>	400	-	-	
500	151 132	DZH-25-500-PPV-A <sup>1)</sup>	500	-	-	
缸径 Ø 40 mm			缸径 Ø 50 mm			
25	14 052	DZH-40-25-PPV-A <sup>1)</sup>	25	14 063	DZH-50-25-PPV-A <sup>1)</sup>	
40	14 053	DZH-40-40-PPV-A <sup>1)</sup>	40	14 064	DZH-50-40-PPV-A <sup>1)</sup>	
50	14 054	DZH-40-50-PPV-A <sup>1)</sup>	50	14 065	DZH-50-50-PPV-A <sup>1)</sup>	
80	14 055	DZH-40-80-PPV-A <sup>1)</sup>	80	14 066	DZH-50-80-PPV-A <sup>1)</sup>	
100	14 056	DZH-40-100-PPV-A <sup>1)</sup>	100	14 067	DZH-50-100-PPV-A <sup>1)</sup>	
125	14 057	DZH-40-125-PPV-A <sup>1)</sup>	125	14 068	DZH-50-125-PPV-A <sup>1)</sup>	
160	14 058	DZH-40-160-PPV-A <sup>1)</sup>	160	14 069	DZH-50-160-PPV-A <sup>1)</sup>	
200	14 059	DZH-40-200-PPV-A <sup>1)</sup>	200	14 070	DZH-50-200-PPV-A <sup>1)</sup>	
250	14 060	DZH-40-250-PPV-A <sup>1)</sup>	250	14 071	DZH-50-250-PPV-A <sup>1)</sup>	
300	14 061	DZH-40-300-PPV-A <sup>1)</sup>	300	14 072	DZH-50-300-PPV-A <sup>1)</sup>	
缸径 Ø 63 mm						
25	14 074	DZH-63-25-PPV-A <sup>1)</sup>				
40	14 075	DZH-63-40-PPV-A <sup>1)</sup>				
50	14 076	DZH-63-50-PPV-A <sup>1)</sup>				
80	14 077	DZH-63-80-PPV-A <sup>1)</sup>				
100	14 078	DZH-63-100-PPV-A <sup>1)</sup>				
125	14 079	DZH-63-125-PPV-A <sup>1)</sup>				
160	14 080	DZH-63-160-PPV-A <sup>1)</sup>				
200	14 081	DZH-63-200-PPV-A <sup>1)</sup>				
250	14 082	DZH-63-250-PPV-A <sup>1)</sup>				
300	14 083	DZH-63-300-PPV-A <sup>1)</sup>				

1) 供货时已包含用于活塞杆螺纹的六角螺母

# 扁平气缸 DZH

技术参数

FESTO

订货数据 - 派生型			
型号	缸径 Ø [mm]	行程 [mm]	订货号 型号
<b>派生行程</b>			
	16	10 ... 200	150 295 DZH-16-...-PPV-A
	20	10 ... 320	150 294 DZH-20-...-PPV-A
	25	10 ... 500	150 293 DZH-25-...-PPV-A <sup>1)</sup>
	32	10 ... 1,000	14 040 DZH-32-...-PPV-A <sup>1)</sup>
	40	10 ... 1,000	14 051 DZH-40-...-PPV-A <sup>1)</sup>
	50	10 ... 1,000	14 062 DZH-50-...-PPV-A <sup>1)</sup>
	63	10 ... 1,000	14 073 DZH-63-...-PPV-A <sup>1)</sup>
<b>S2 - 双端活塞杆</b>			
	16	10 ... 200	151 155 DZH-16-...-PPV-A-S2
	20	10 ... 320	151 154 DZH-20-...-PPV-A-S2
	25	10 ... 500	151 153 DZH-25-...-PPV-A-S2 <sup>1)</sup>
	32	10 ... 1,000	151 772 DZH-32-...-PPV-A-S2 <sup>1)</sup>
	40	10 ... 1,000	151 773 DZH-40-...-PPV-A-S2 <sup>1)</sup>
	50	10 ... 1,000	151 774 DZH-50-...-PPV-A-S2 <sup>1)</sup>
	63	10 ... 1,000	151 775 DZH-63-...-PPV-A-S2 <sup>1)</sup>
<b>S6 - 耐热密封见，最高可耐受 120 °C</b>			
	16	10 ... 200	151 156 DZH-16-...-PPV-A-S6
	20	10 ... 320	151 157 DZH-20-...-PPV-A-S6
	25	10 ... 500	151 158 DZH-25-...-PPV-A-S6 <sup>1)</sup>
	32	10 ... 1,000	16 531 DZH-32-...-PPV-A-S6 <sup>1)</sup>
	40	10 ... 1,000	16 532 DZH-40-...-PPV-A-S6 <sup>1)</sup>
	50	10 ... 1,000	16 533 DZH-50-...-PPV-A-S6 <sup>1)</sup>
	63	10 ... 1,000	16 534 DZH-63-...-PPV-A-S6 <sup>1)</sup>
<b>S20 - 双端中空活塞杆</b>			
	16	10 ... 200	158 379 DZH-16-...-PPV-A-S20
	20	10 ... 320	158 380 DZH-20-...-PPV-A-S20
	25	10 ... 500	158 381 DZH-25-...-PPV-A-S20 <sup>1)</sup>

1) 供货时已包含活塞杆螺纹的六角螺母

订货数据 - 损耗零部件组件		
缸径 Ø	订货号	型号
16	121 125	DZH-16-PPV-A
20	121 126	DZH-20-PPV-A
25	121 127	DZH-25-PPV-A
32	108 706	DZH-32-PPV-A
40	108 707	DZH-40-PPV-A
50	108 708	DZH-50-PPV-A
63	108 709	DZH-63-PPV-A

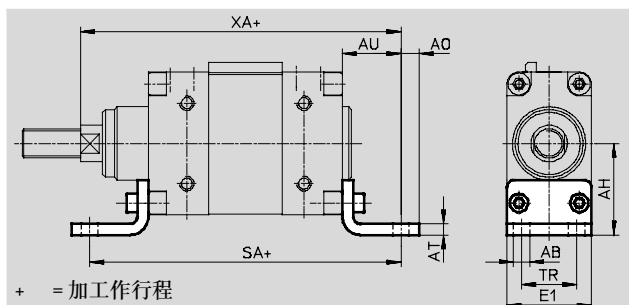
# 扁平气缸 DZH

附件

FESTO

## 脚架安装件 HZS, 窄

材料:  
钢  
不含铜, 聚四氟乙烯和硅

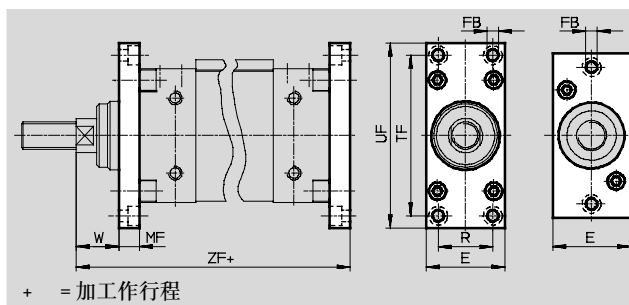
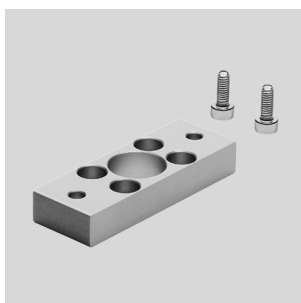


尺寸和订货数据													
∅	AB ∅	AH	AO	AT	AU	E1	SA	TR	XA	CRC <sup>1)</sup>	重量 [g]	订货号	型号
16	4.5	24.5	4	4	21	20	120.5	12	117	2	60	151 933	HZS-16
20	4.5	27.5	4	4	21	23	132.5	15	130	2	70	151 932	HZS-20
25	5.5	30	5	4	25	26	142.5	16.5	138	2	90	151 931	HZS-25
32	7	32	8	4	24	36	142	24	144	2	105	14 879	HZS-32
40	9	40	10	5	28	40	161	25	163	2	165	14 880	HZS-40
50	9	50	10	6	32	46	170	30	175.5	2	270	14 881	HZS-50
63	9	62	15	6	35	54	185	38	190	2	365	14 882	HZS-63

1) CRC 2: 耐腐蚀等级 2, 符合 Festo 940 070 标准  
元件需具备一定的防腐能力, 外部可视元件具备基本的涂层表面, 可直接与工业环境或与冷却液、润滑剂等介质接触。

## 法兰安装件 FZS

材料:  
精制铝合金



尺寸和订货数据													
∅	E	FB ∅	MF	R	TF	UF	W	ZF	CRC <sup>1)</sup>	重量 [g]	订货号	型号	
16	21	4.8	10	-	48	60	7.5	106	2	30	151 930	FZS-16	
20	24	4.8	10	-	54	70	8.5	119	2	40	151 929	FZS-20	
25	27	5.8	10	-	60	75	10.5	123	2	50	151 928	FZS-25	
32	36	5.8	10	24	62	75	16	130	2	60	14 887	FZS-32	
40	40	5.8	10	28	78	90	20	145	2	80	14 888	FZS-40	
50	46	6.8	12	32	94	108	25.5	155.5	2	135	14 889	FZS-50	
63	54	6.8	15	40	120	134	25	170	2	260	14 890	FZS-63	

1) CRC 2: 耐腐蚀等级 2, 符合 Festo 940 070 标准  
元件需具备一定的防腐能力, 外部可视元件具备基本的涂层表面, 可直接与工业环境或与冷却液、润滑剂等介质接触。

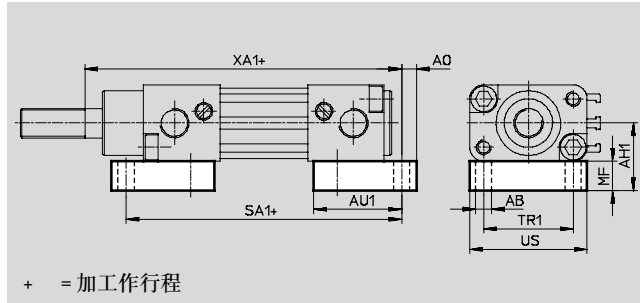
# 扁平气缸 DZH

附件



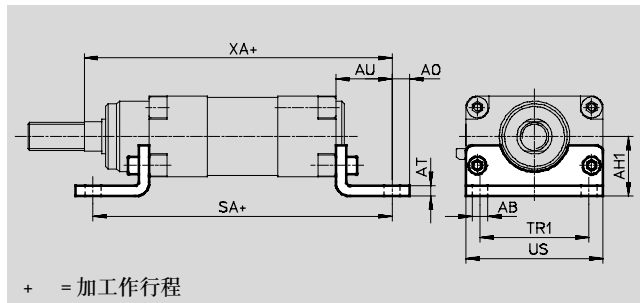
## 脚架安装件 HZB, 宽 用于缸径 $\varnothing 16 \dots 25 \text{ mm}$

材料:  
精制铝合金



## 用于缸径 $\varnothing 32 \dots 63 \text{ mm}$

材料:  
钢

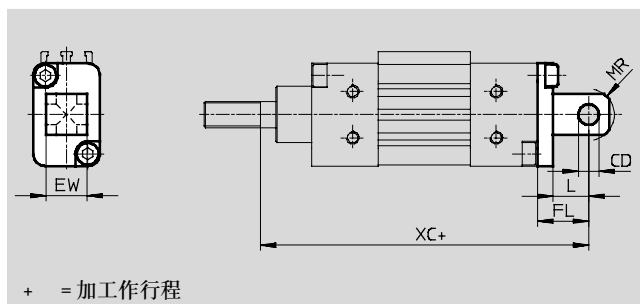


尺寸和订货数据																	
$\varnothing$	AB $\varnothing$	AH1	AO	AT	AU	AU1	MF	SA	SA1	TR1	US	XA	XA1	CRC <sup>1)</sup>	重量 [g]	订货号	型号
16	4.5	20	4	-	-	23	10	-	88.5	23	30	-	101	2	50	151 936	HZB-16
20	4.5	21.5	4	-	-	26	10	-	100.5	27	35	-	114	2	60	151 935	HZB-20
25	5.5	23	5	-	-	30	10	-	104.5	30.5	40	-	119	2	80	151 934	HZB-25
32	7	26	8	4	24	-	-	142	-	32	48	144	-	2	130	14 875	HZB-32
40	9	29	10	5	28	-	-	161	-	46	62	163	-	2	235	14 876	HZB-40
50	9	34	10	6	32	-	-	170	-	62	78	175.5	-	2	410	14 877	HZB-50
63	9	38	15	6	35	-	-	185	-	88	104	190	-	2	640	14 878	HZB-63

1) CRC 2: 耐腐蚀等级 2, 符合 Festo 940 070 标准  
元件需具备一定的防腐蚀能力, 外部可视元件具备基本的涂层表面, 可直接与工业环境或与冷却液、润滑剂等介质接触。

## 双耳环法兰 SZSB, 窄/宽 用于缸径 $\varnothing 16 \dots 25 \text{ mm}$

材料:  
高合金不锈钢



尺寸和订货数据								
$\varnothing$	CD $\varnothing$ H8	EW	FL	L	XC	重量 [g]	订货号	型号
16	4	8	14	8	110	10	151 927	SZSB-16
20	6	12	16	10	125	20	151 926	SZSB-20
25	8	16	20	14	133	40	151 925	SZSB-25

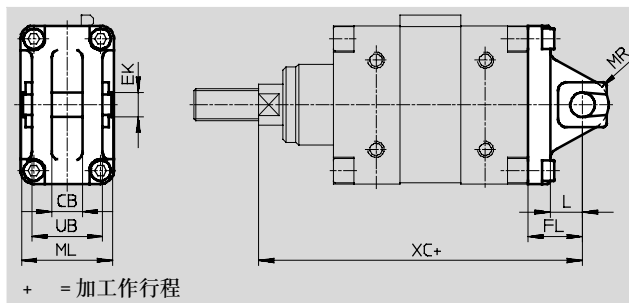


# 扁平气缸 DZH

附件

## 双耳环法兰 SZS, 窄 用于缸径 $\varnothing 32 \dots 63$ mm

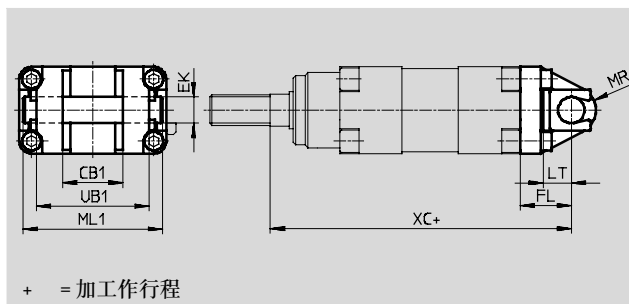
材料:  
压铸铝



尺寸和订货数据											
$\varnothing$	CB	EK	FL	L	ML	MR	UB	XC	重量 [g]	订货号	型号
	+0.2	$\varnothing$ e8					$\pm 0.1$				
32	9.4	10	22	13.5	35.6	11	25.8	142	80	14 883	SZS-32
40	12.4	12	25	15.5	39.6	13	28.8	160	120	14 884	SZS-40
50	14.4	12	27	15.5	45.6	13	34.8	170.5	170	14 885	SZS-50
63	16.4	16	35	22.4	53.6	17	40.8	190	320	14 886	SZS-63

## 双耳环法兰 SZB, 宽 用于缸径 $\varnothing 32 \dots 63$ mm

材料:  
高合金不锈钢



尺寸和订货数据											
$\varnothing$	CB1	EK	FL	LT	ML1	MR	UB1	XC	重量 [g]	订货号	型号
	H14	$\varnothing$ e8									
32	16	10	22	14	47	11	36 <sub>-0.7</sub>	142	170	30 798	SZB-32
40	28	12	25	15.5	61	13	52 <sub>-1</sub>	160	280	30 799	SZB-40
50	32	12	27	16	77	13	60 <sub>-1</sub>	170.5	410	30 629	SZB-50
63	40	16	35	23	103	17	70 <sub>-1</sub>	190	660	30 630	SZB-63

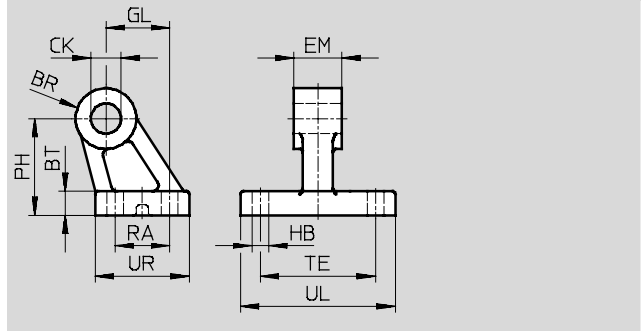
# 扁平气缸 DZH

附件



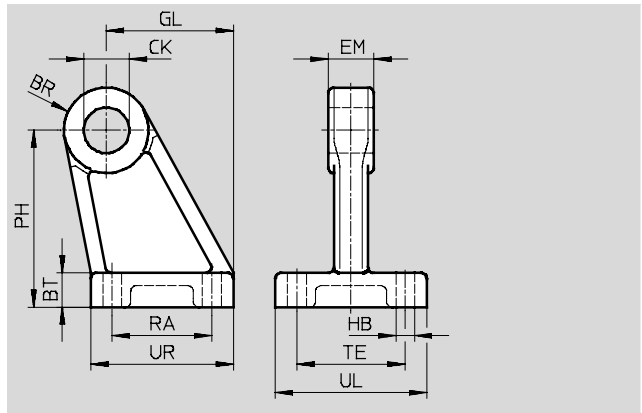
## 双耳环支座 LBZB 用于缸径 $\varnothing 32$ mm

材料:  
退火钢



## 双耳环支座 LBZS 用于缸径 $\varnothing 32 \dots 63$ mm

材料:  
特殊铸钢



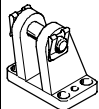
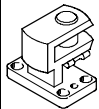


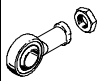
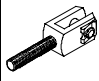
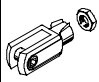
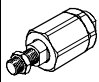
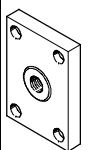
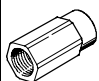
尺寸和订货数据														
$\varnothing$	BR	BT	CK $\varnothing$	EM -0.3	GL	HB $\varnothing$	PH	RA	TE	UL	UR	重量 [g]	订货号	型号
LBZB														
32	10	8	10 <sup>H9</sup>	15.8	21	5.5	32	18	38	41	31	131	33 842	LBZB-32
LBZS														
32	10	8	10 <sup>H8</sup>	9	21	5.5	33.5	18	24	35	31	92	33 843	LBZS-32
40	11	10	12 <sup>H8</sup>	12	24	5.5	40	22	28	39	35	138	33 844	LBZS-40
50	13	12	12 <sup>H8</sup>	14	33	6.6	51.5	30	30	45	45	244	33 845	LBZS-50
63	15	12	16 <sup>H8</sup>	16	37	6.6	62	35	38	53	51	321	33 846	LBZS-63

# 扁平气缸 DZH

附件

FESTO

订货数据 - 安装件附件				技术参数 → Internet: clevis foot			
名称	∅	订货号	型号	名称	∅	订货号	型号
<b>双耳环支座 LBN</b>				<b>双耳环支座 LN</b>			
	16	6 058	LBN-12/16		32	5 147	LN-32
	20	6 059	LBN-20/25		40	5 148	LN-40
	25				50	5 149	LN-50
			63		5 150	LN-63	
<b>双耳环支座 LBG</b>				<b>直角球铰双耳环支座 LQG</b>			
	32	31 761	LBG-32		32	31 768	LQG-32
	40	31 762	LBG-40		40	31 769	LQG-40
	50	31 763	LBG-50		50	31 770	LQG-50
	63	31 764	LBG-63		63	31 771	LQG-63

订货数据 - 活塞杆附近				技术参数 → Internet: piston-rod attachment			
名称	∅	订货号	型号	名称	∅	订货号	型号
<b>关节轴承 SGS</b>				<b>双耳环 SGA</b>			
	16	9 254	SGS-M6		16	-	-
	20	9 255	SGS-M8		20	-	-
	25	9 261	SGS-M10x1,25		25	32 954	SGA-M10x1,25
	32				32		
	40	9 262	SGS-M12x1,25		40	10 767	SGA-M12x1,25
	50	9 263	SGS-M16x1,5		50	10 768	SGA-M16x1,5
63			63				
<b>双耳环 SG</b>				<b>自对中连接杆 FK</b>			
	16	3 110	SG-M6		16	2 061	FK-M6
	20	3 111	SG-M8		20	2 062	FK-M8
	25	6 144	SG-M10x1,25		25	6 140	FK-M10x1,25
	32				32		
	40	6 145	SG-M12x1,25		40	6 141	FK-M12x1,25
	50	6 146	SG-M16x1,5		50	6 142	FK-M16x1,5
63			63				
<b>连接法兰 KSZ</b>				<b>连接件 AD</b>			
	16	36 123	KSZ-M6		16	157 328	AD-M6-M5
	20	36 124	KSZ-M8		157 329	AD-M6-1/8	
	25	36 125	KSZ-M10x1,25		157 330	AD-M6-1/4	
	32				20	157 331	AD-M8-1/8
	40	36 126	KSZ-M12x1,25		157 332	AD-M8-1/4	
	50	36 127	KSZ-M16x1,5		25	157 333	AD-M10x1,25-1/8
63			157 334	AD-M10x1,25-1/4			

# 扁平气缸 DZH

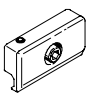
附件

FESTO

订货数据 - 长方形接近开关, 磁阻式						技术参数 → Internet: smto	
安装方式	开关输出	电气连接		电缆长度 [m]	订货号	型号	
		电缆	M8 插头				
常开触点							
	通过附件	PNP	3 芯	-	2.5	151 683	SMT0-1-PS-K-LED-24-C
			-	3 针	-	151 685	SMT0-1-PS-S-LED-24-C
		NPN	3 芯	-	2.5	151 684	SMT0-1-NS-K-LED-24-C
			-	3 针	-	151 686	SMT0-1-NS-S-LED-24-C

订货数据 - 长方形接近开关, 舌簧式						技术参数 → Internet: smeo	
安装方式	电气连接	电缆	M8 插头	电缆长度 [m]	订货号	型号	
							常开触点
	带附件	3 芯	-	2.5	30 459	SME0-1-LED-24-B	
		3 芯	-	5.0	151 672	SME0-1-LED-24-K5-B	
		-	3 针	-	150 848	SME0-1-S-LED-24-B	

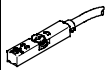
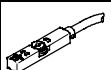
订货数据 - 长方形接近开关, 气动				技术参数 → Internet: smpo	
安装方式	气接口		订货号	型号	
两位三通阀, 常闭					
	带附件	倒钩接头, 用于 3 mm 气管		31 008	SMPO-1-H-B

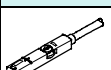
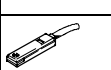

订货数据 - 安装件组件			技术参数 → Internet: smb		
安装件	订货号	型号			
	用于带 Ø 6 mm 拉杆或 DUO 导轨安装型材的气缸		11 886	SMB-1	

# 扁平气缸 EZH/DZF/DZH

附件

FESTO

订货数据 - 接近开关, T型槽, 磁阻式						技术参数 → Internet: smt	
	安装类型	开关输出	电气连接	电缆长度 [m]	订货号	型号	
<b>常开触点</b>							
	可从上方插入槽内, 与型材平齐, 短款设计	PNP	电缆, 3 芯	2.5	574335	SMT-8M-A-PS-24V-E-2,5-OE	
			插头 M8x1, 3 针	0.3	574334	SMT-8M-A-PS-24V-E-0,3-M8D	
			插头 M12x1, 3 针n	0.3	574337	SMT-8M-A-PS-24V-E-0,3-M12	
		NPN	电缆, 3 芯	2.5	574338	SMT-8M-A-NS-24V-E-2,5-OE	
			插头 M8x1, 3 针	0.3	574339	SMT-8M-A-NS-24V-E-0,3-M8D	
<b>常闭触点</b>							
	可从上方插入槽内, 与型材平齐, 短款设计	PNP	电缆, 3 芯	7.5	574340	SMT-8M-A-PO-24V-E-7,5-OE	

订货数据 - 接近开关, T型槽, 舌簧式						技术参数 → Internet: sme		
	安装方式	开关输出	电气连接	电缆长度 [m]	订货号	型号		
<b>常开触点</b>								
	可从上方插入槽内, 与型材平齐	接触式	电缆, 3 芯	2.5	543 862	SME-8M-DS-24V-K-2,5-OE		
				5.0	543 863	SME-8M-DS-24V-K-5,0-OE		
			插头 M8x1, 3 针	电缆, 2 芯	2.5	543 872	SME-8M-ZS-24V-K-2,5-OE	
				0.3	543 861	SME-8M-DS-24V-K-0,3-M8D		
	可从上方插入槽内, 与型材平齐	接触式	电缆, 3 芯	2.5	150 855	SME-8-K-LED-24		
				0.3	150 857	SME-8-S-LED-24		
<b>常闭触点</b>								
	可从上方插入槽内, 与型材平齐	接触式	电缆, 3 芯	7.5	160 251	SME-8-O-K-LED-24		

订货数据 - 电缆连接					技术参数 → Internet: nebu		
	电气连接, 左侧	电气连接, 右侧	电缆长度 [m]	订货号	型号		
	直列式, M8x1, 3 芯	电缆, 开放式, 3 芯	2.5	541 333	NEBU-M8G3-K-2.5-LE3		
			5	541 334	NEBU-M8G3-K-5-LE3		
	直列式, M12x1,5 针	电缆, 开放式, 3 芯	2.5	541 363	NEBU-M12G5-K-2.5-LE3		
			5	541 364	NEBU-M12G5-K-5-LE3		
	直角式, M8x1, 3 芯	电缆, 开放式, 3 芯	2.5	541 338	NEBU-M8W3-K-2.5-LE3		
			5	541 341	NEBU-M8W3-K-5-LE3		
	直角式, M12x1, 5 针	电缆, 开放式, 3 芯	2.5	541 367	NEBU-M12W5-K-2.5-LE3		
			5	541 370	NEBU-M12W5-K-5-LE3		

订货数据 - 安装槽, T型槽				
	安装	长度	订货号	型号
	可从上方插入	2x 0.5 m	151 680	ABP-5-S

# EZH/DZF/DZH

附件

**FESTO**

订货数据 - 单向节流阀			技术参数 → Internet: grl			
连接 螺纹	用于气管外径	材料	订货号 型号			
			<b>用于排气</b>			
	M5	3	金属结构	193 137	GRLA-M5-QS-3-D	
		4		193 138	GRLA-M5-QS-4-D	
		6		193 139	GRLA-M5-QS-6-D	
	G1/8	3		193 142	GRLA-1/8-QS-3-D	
		4		193 143	GRLA-1/8-QS-4-D	
		6		193 144	GRLA-1/8-QS-6-D	
		8		193 145	GRLA-1/8-QS-8-D	
		G1/4		6	193 146	GRLA-1/4-QS-6-D
				8	193 147	GRLA-1/4-QS-8-D
	G3/8	10		193 148	GRLA-1/4-QS-10-D	
		6		193 149	GRLA-3/8-QS-6-D	
		8		193 150	GRLA-3/8-QS-8-D	
		10		193 151	GRLA-3/8-QS-10-D	
	<b>用于进气</b>					
		M5		3	金属结构	193 153
4			193 154	GRLZ-M5-QS-4-D		
6			193 155	GRLZ-M5-QS-6-D		
G1/8		3	193 156	GRLZ-1/8-QS-3-D		
		4	193 157	GRLZ-1/8-QS-4-D		
		6	193 158	GRLZ-1/8-QS-6-D		
		8	193 159	GRLZ-1/8-QS-8-D		