

带支座的真空吸盘 ESS/真空吸盘 ESV



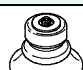



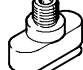
FESTO



带支座的真空吸盘 ESS/真空吸盘 ESV

产品范围一览







FESTO

吸盘形状	吸盘结构特点	吸盘 ∅ 或吸盘规格 [mm]	真空口	真空吸盘 支架分类 → ESH	材料						→ 页码/In- ternet			
					氟橡胶	丁腈橡胶	聚丁橡胶, 抗静电	硅胶 ¹⁾	聚氨酯	Vulkollan®				
圆形	扁平	ESS-...S...	2, 4	外径 3 mm ²⁾	规格 1	■	■	■	■	■	-	5		
			6, 8	内径 4 mm ²⁾	规格 2	■	■	■	■	■	-			
			10, 15	M4	规格 3	■	■	■	■	■	-			
			20, 30, 40, 50	M6	规格 4	■	■	■	■	■	-			
			60, 80, 100	M10	规格 5	■	■	-	■	■	-			
			150, 200	M20x2	规格 6	■	■	-	■	■	-			
	加深		ESS-...E...	15	M4	规格 3	■	■	-	■	■	-	10	
			20, 30, 40, 50	M6	规格 4	■	■	-	■	■	-			
			60, 80, 100	M10	规格 5	■	■	-	■	■	-			
	波状, 1.5 圈褶		ESS-...B...	10	M4	规格 3	-	■	-	■	■	-	13	
				20, 30, 40, 50	M6	规格 4	-	■	-	■	■	-		
				80	M10	规格 5	-	■	-	■	■	-		
			ESS-...BT	40, 50	M6	规格 4	-	-	-	-	-	■	16	
					M10	规格 5	-	-	-	-	-	■		
				80	M10	规格 5	-	-	-	-	-	■		
	波状, 3.5 圈褶		ESS-...C...	10	M4	规格 3	-	■	-	■	-	-	19	
				20, 30, 40, 50	M6	规格 4	-	■	-	■	-	-		
	Deep		ESS-...GT	30	M6	规格 4	-	-	-	-	-	■	22	
					M10	规格 5	-	-	-	-	-	■		
					Gx	-	-	-	-	-	-	■		
				40, 50	M6	规格 4	-	-	-	-	-	-		■
					M10	规格 5	-	-	-	-	-	-		■
					G¼	-	-	-	-	-	-	-		■
60, 80, 100				M10	规格 5	-	-	-	-	-	-	■		
				G¼	-	-	-	-	-	-	-	■		
椭圆形	扁平		ESS-...ON	4x10, 4x20, 6x10, 6x20, 8x20, 8x30, 10x30	M6	规格 4	-	■	-	-	-	-	25	
				15x45, 20x60, 25x75, 30x90	M10	规格 5	-	■	-	-	-	-		

1) 按制造商声明, 适用于食品行业
2) 被插到或插入吸盘支架

带支座的真空吸盘 ESS/真空吸盘 ESV

产品范围一览

吸盘形状	吸盘结构特点	吸盘 Ø [mm]	材料						→ 页码/Internet	
			氟橡胶	丁腈橡胶	聚丁橡胶, 抗静电	硅胶 ¹⁾	聚氨酯	Vulkollan®		
圆形	扁平									
		ESV-...-S...	20, 30, 40, 50	■	■	■	■	■	-	5
			60, 80, 100, 150, 200	■	■	-	■	■	-	
	加深									
		ESV-...-E...	20, 30, 40, 50, 60, 80, 100	■	■	-	■	■	-	10
	波状, 1.5 圈褶									
		ESV-...-B...	20, 30, 40, 50, 80	-	■	-	■	■	-	13
		ESV-...-BT	40, 50, 80	-	-	-	-	-	■	16
	波状, 3.5 圈褶									
		ESV-...-C...	20, 30, 40, 50	-	■	-	■	-	-	19
深										
	ESV-...-GT	30, 40, 50, 60, 80, 100	-	-	-	-	-	■	22	

1) 按制造商声明, 适用于食品行业

带支座的真空吸盘 ESS/真空吸盘 ESV

FESTO

型号代码

ESS		-	10	-	S	N	-	
型号								
ESS	带支座的真空吸盘							
ESV	吸盘							
吸盘 Ø 或吸盘规格 [mm]								
2..200	圆形							
4x10	椭圆形							
4x20	椭圆形							
6x10	椭圆形							
6x20	椭圆形							
8x20	椭圆形							
8x30	椭圆形							
10x30	椭圆形							
15x45	椭圆形							
20x60	椭圆形							
25x75	椭圆形							
30x90	椭圆形							
吸盘形状								
S	圆形, 扁平							
E	圆形, 加深							
B	圆形, 波状, 1.5 圈褶							
C	圆形, 波状, 3.5 圈褶							
G	圆形, 深							
O	椭圆形, 扁平							
材料								
F	氟橡胶							
N	丁腈橡胶							
NA	聚丁橡胶, 抗静电							
S	硅胶							
U	聚氨酯							
T	Vulkollan®							
气口规格								
M6	M6 螺纹							
M10	M10 螺纹							
G×	G× 螺纹							
G¼	G¼ 螺纹							
G×-I	G× 内螺纹							
G¼-I	G¼ 内螺纹							

H 注意

在订货数据中找到可用组合。

带支座的真空吸盘 ESS/真空吸盘 ESV, 圆形, 扁平

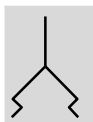
FESTO

技术参数

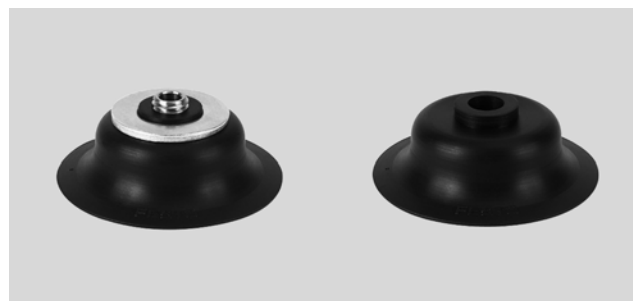
ESS-...-S...
ESV-...-S...

-N- 直径
2 ... 200 mm

功能



-Q- 温度范围
-30 ... +200 °C



主要技术参数																	
吸盘 Ø	[mm]	2	4	6	8	10	15	20	30	40	50	60	80	100	150	200	
真空口		外径 3 mm ¹⁾		内径 4 mm ¹⁾		M4		M6			M10			M20x2			
公称通径	[mm]	0.6	1.2	2				3				6		10			
吸盘形状		圆形, 扁平															
安装方式		通过真空口															
连接位置		位于顶部															
安装位置		任意															
喷射脉冲适用性	[bar]	≤ 4				-											

1) 插到或插入吸盘支架

技术参数						
吸盘 Ø	吸盘支架分类 → ESH	额定工作压力时吸 附力 -0.7 bar	吸盘体积	工件最小半径	重量	
					ESS [g]	ESV [g]
[mm]		[N]	[cm ³]	[mm]		
2	规格 1	0.1	0.002	10	0.1	-
4		0.46	0.008	10	0.1	-
6	规格 2	1.1	0.015	15	0.2	-
8		2.3	0.030	20	0.2	-
10	规格 3	3.9	0.050	30	1.5	-
15		8.5	0.208	35	1.9	-
20	规格 4	16.3	0.318	60	6.4	1.6
30		40.8	0.867	110	9	2.7
40		69.6	1.566	230	16.3	7.4
50		105.8	2.387	330	22	11.2
60	规格 5	166.1	3.953	350	49	22
80		309.7	19.312	400	133	33
100		503.6	29.779	460	222	59
150	规格 6	900	173.826	480	719	361
200		1,610	245.454	680	1,198	840

带支座的真空吸盘 ESS/真空吸盘 ESV, 圆形, 扁平

技术参数

FESTO

侧向力 [N], 额定工作压力 -0.7 bar					
吸盘 Ø [mm]	ESS-...-SF	ESS-...-SN	ESS-...-SNA	ESS-...-SS	ESS-...-SU
2	0.5	0.5	0.5	0.5	0.5
4	0.5	0.5	0.5	0.5	0.5
6	1.5	3.5	2	2.5	3
8	3.5	9.5	4	3.5	5
10	4.5	3.5	7.5	4	7
15	10.5	10.5	13.5	6.5	9
20	15.5	11.5	14.5	10.5	23
30	22	19.5	20	23.5	19
40	25	60	49	25	83
50	69.5	135	81.5	84	130
60	117.5	136	-	85	151
80	139.5	315	-	104	295
100	299	600	-	130	482.5
150	480	675	-	400	1,000
200	500	850	-	425	1,000

工作和环境条件					
型号	ESS/ESV-...-SF	ESS/ESV-...-SN	ESS/ESV-...-SNA	ESS/ESV-...-SS	ESS/ESV-...-SU
工作压力 [bar]	-0.95 ... 0				
工作介质	空气, 基于 ISO 8573-1:2010 [7:-:-]				
环境温度 [°C]	-10 ... +200	-10 ... +70	-10 ... +70	-30 ... +180	-20 ... +60
耐腐蚀等级 CRC ¹⁾	1				
特性	-	-	Anti-static	-	-
食品安全 ²⁾	参见补偿材料信息				

1) 耐腐蚀等级 1, 符合 Festo FN 940 070 标准
低度耐腐蚀能力。运输和贮存防护。也适用于不可见的内部区域或位于盖子下面的元件 (如, 气缸耳轴)。

2) 详见 www.festo.com/sp → Certificates

材料					
型号	ESS/ESV-...-SF	ESS/ESV-...-SN	ESS/ESV-...-SNA	ESS/ESV-...-SS	ESS/ESV-...-SU
肖氏硬度	60 ±5	50 ±5 (60 ±5) ¹⁾	50 ±5	50 ±5	60 ±5
吸盘	FPM 颜色: 灰色	NBR 颜色: 黑色	BR 颜色: 黑色/白点	VMQ (硅胶) 颜色: 透明	PUR 颜色: 蓝色
吸盘上的螺纹塞 Ø [mm]	2 ... 15	镀镍黄铜			
		镀镍黄铜			
	20, 30	镀锌、镀铬钢			
		镀锌、镀铬钢			
	40, 50	镀镍黄铜			
		精制铝合金, 镀镍			
		镀锌、镀铬钢			
	60	钢, 镀镍	-	-	钢, 镀镍
		精制铝合金, 镀镍	-	-	精制铝合金, 镀镍
		镀锌、镀铬钢	-	-	镀锌、镀铬钢
	80, 100	钢, 镀镍	-	-	钢, 镀镍
		POM	-	-	POM
镀锌、镀铬钢		-	-	镀锌、镀铬钢	
150, 200	钢, 镀镍	-	-	钢, 镀镍	
	NBR	-	-	NBR	
	镀锌、镀铬钢	-	-	镀锌、镀铬钢	
材料注意事项	RoHS 合规				
	不含铜和聚四氟乙烯				
	-	-	-	含油漆湿润缺陷物质	

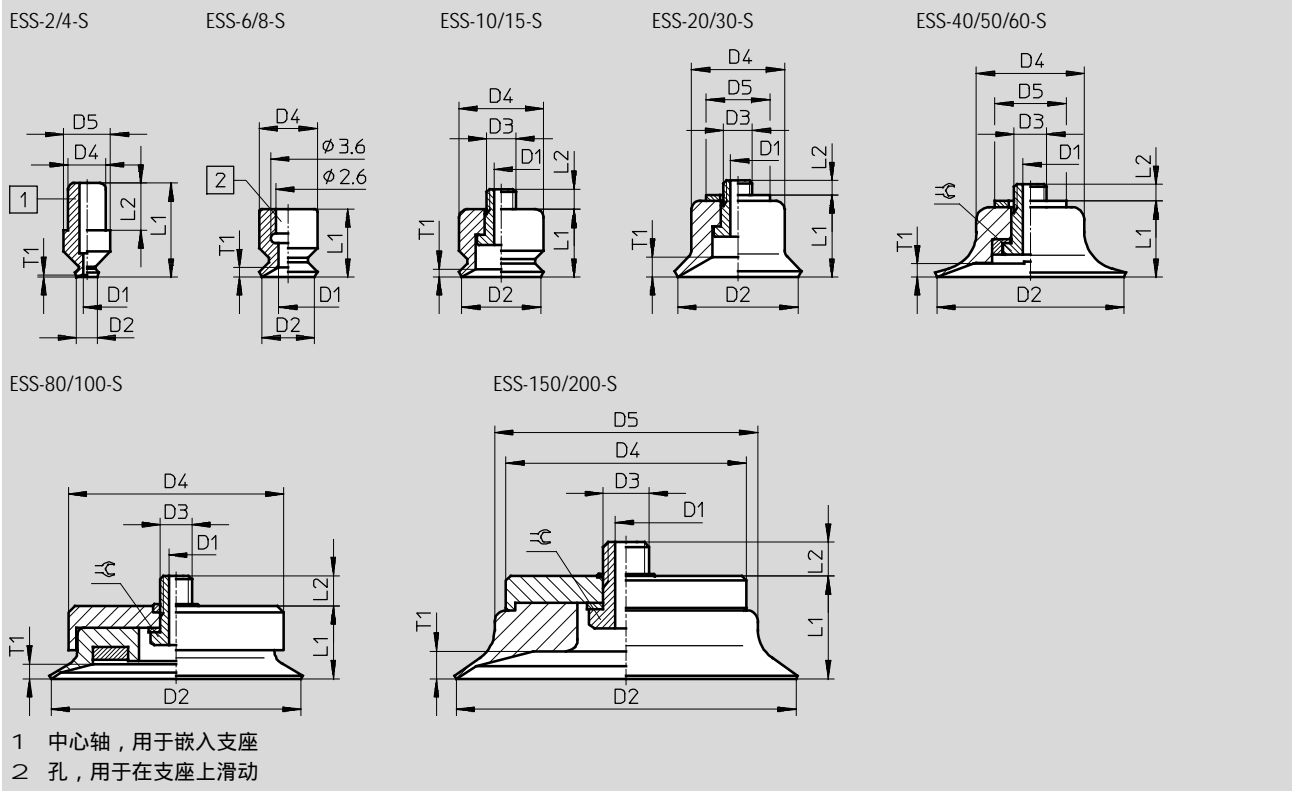
1) 括号内的值适用于吸盘 Ø 10 ... 100 mm

带支座的真空吸盘 ESS/真空吸盘 ESV, 圆形, 扁平

技术参数

FESTO

吸盘



吸盘 型号	用于 真空吸盘	D1 NS	D2 ∅	D3	D4 ∅	D5 ∅	L1	L2	T1	β
ESS-2-S...	ESG-2-S...	∅ 0.6	2	-	3.2	4	8	4	0.2	-
ESS-4-S...	ESG-4-S...	∅ 1.2	4	-	3.2	4	8	4	0.6	-
ESS-6-S...	ESG-6-S...	∅ 2	6	-	6	-	7	-	1	-
ESS-8-S...	ESG-8-S...	∅ 2	8	-	6	-	5.5	-	1.1	-
ESS-10-S...	ESG-10-S...	β 2	10	M4x0.7	10	-	8	3	1	-
ESS-15-S...	ESG-15-S...	β 2	15	M4x0.7	11	-	9	3	2.4	-
ESS-20-S...	ESG-20-S...	β 3	20	M6x1	15	18	11.6	2.4	1.8	-
ESS-30-S...	ESG-30-S...	β 3	30	M6x1	17	18	12.6	3.4	2	-
ESS-40-S...	ESG-40-S...	β 3	40	M6x1	25	22	15.6	3.2	1.9	-
ESS-50-S...	ESG-50-S...	β 3	50	M6x1	30	22	16.6	3.2	1.6	-
ESS-60-S...	ESG-60-S...	∅ 6	60	M10x1.5	40	-	20.6	4.5	2.6	14
ESS-80-S...	ESG-80-S...	∅ 6	80	M10x1.5	68	-	23	9.4	4.7	14
ESS-100-S...	ESG-100-S...	∅ 6	100	M10x1.5	85	-	25	8.4	5.5	14
ESS-150-S...	ESG-150-S...	∅ 10	150	M20x2	105	115	45	13	12	27
ESS-200-S...	ESG-200-S...	∅ 10	200	M20x2	105	160	50	13	15	27

带支座的真空吸盘 ESS/真空吸盘 ESV, 圆形, 扁平

FESTO

技术参数

订货数据			
吸盘 Ø [mm]	ESS		ESV
	订货号	型号	订货号 型号
氟橡胶			
2	189267	ESS-2-SF	-
4	189272	ESS-4-SF	-
6	189277	ESS-6-SF	-
8	189282	ESS-8-SF	-
10	189287	ESS-10-SF	-
15	189292	ESS-15-SF	-
20	189297	ESS-20-SF	190982 ESV-20-SF
30	189302	ESS-30-SF	190987 ESV-30-SF
40	189307	ESS-40-SF	190992 ESV-40-SF
50	189312	ESS-50-SF	190997 ESV-50-SF
60	189317	ESS-60-SF	191002 ESV-60-SF
80	189321	ESS-80-SF	191006 ESV-80-SF
100	189325	ESS-100-SF	191010 ESV-100-SF
150	189329	ESS-150-SF	191014 ESV-150-SF
200	189333	ESS-200-SF	191018 ESV-200-SF
丁腈橡胶			
2	189264	ESS-2-SN	-
4	189269	ESS-4-SN	-
6	189274	ESS-6-SN	-
8	189279	ESS-8-SN	-
10	189284	ESS-10-SN	-
15	189289	ESS-15-SN	-
20	189294	ESS-20-SN	190979 ESV-20-SN
30	189299	ESS-30-SN	190984 ESV-30-SN
40	189304	ESS-40-SN	190989 ESV-40-SN
50	189309	ESS-50-SN	190994 ESV-50-SN
60	189314	ESS-60-SN	190999 ESV-60-SN
80	189318	ESS-80-SN	191003 ESV-80-SN
100	189322	ESS-100-SN	191007 ESV-100-SN
150	189326	ESS-150-SN	191011 ESV-150-SN
200	189330	ESS-200-SN	191015 ESV-200-SN
聚丁橡胶, 抗静电			
2	189268	ESS-2-SNA	-
4	189273	ESS-4-SNA	-
6	189278	ESS-6-SNA	-
8	189283	ESS-8-SNA	-
10	189288	ESS-10-SNA	-
15	189293	ESS-15-SNA	-
20	189298	ESS-20-SNA	190983 ESV-20-SNA
30	189303	ESS-30-SNA	190988 ESV-30-SNA
40	189308	ESS-40-SNA	190993 ESV-40-SNA
50	189313	ESS-50-SNA	190998 ESV-50-SNA

带支座的真空吸盘 ESS/真空吸盘 ESV, 圆形, 扁平

技术参数

订货数据				
吸盘 Ø [mm]	ESS		ESV	
	订货号	型号	订货号	型号
硅胶				
2	189266	ESS-2-SS	-	-
4	189271	ESS-4-SS	-	-
6	189276	ESS-6-SS	-	-
8	189281	ESS-8-SS	-	-
10	189286	ESS-10-SS	-	-
15	189291	ESS-15-SS	-	-
20	189296	ESS-20-SS	190981	ESV-20-SS
30	189301	ESS-30-SS	190986	ESV-30-SS
40	189306	ESS-40-SS	190991	ESV-40-SS
50	189311	ESS-50-SS	190996	ESV-50-SS
60	189316	ESS-60-SS	191001	ESV-60-SS
80	189320	ESS-80-SS	191005	ESV-80-SS
100	189324	ESS-100-SS	191009	ESV-100-SS
150	189328	ESS-150-SS	191013	ESV-150-SS
200	189332	ESS-200-SS	191017	ESV-200-SS
聚氨酯				
2	189265	ESS-2-SU	-	-
4	189270	ESS-4-SU	-	-
6	189275	ESS-6-SU	-	-
8	189280	ESS-8-SU	-	-
10	189285	ESS-10-SU	-	-
15	189290	ESS-15-SU	-	-
20	189295	ESS-20-SU	190980	ESV-20-SU
30	189300	ESS-30-SU	190985	ESV-30-SU
40	189305	ESS-40-SU	190990	ESV-40-SU
50	189310	ESS-50-SU	190995	ESV-50-SU
60	189315	ESS-60-SU	191000	ESV-60-SU
80	189319	ESS-80-SU	191004	ESV-80-SU
100	189323	ESS-100-SU	191008	ESV-100-SU
150	189327	ESS-150-SU	191012	ESV-150-SU
200	189331	ESS-200-SU	191016	ESV-200-SU

带支座的真空吸盘 ESS/真空吸盘 ESV, 加深

FESTO

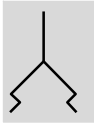
技术参数

ESS-...-E...
ESV-...-E...

-N- 直径
15 ... 100 mm

-Q- 温度范围
-30 ... +200 °C

功能



主要技术参数										
吸盘 ∅	[mm]	15	20	30	40	50	60	80	100	
真空口		M4	M6					M10		
公称通径	[mm]	2		3			6			
吸盘形状		圆形, 加深								
安装方式		通过真空口								
连接位置		位于顶部								
安装位置		任意								

技术参数						
吸盘 ∅ [mm]	吸盘支架分类 → ESH	额定工作压力时吸 附力 -0.7 bar [N]	吸盘体积 [cm ³]	工件最小半径 [mm]	重量	
					ESS [g]	ESV [g]
15	规格 3	9.8	0.35	20	1.9	-
20	规格 4	17	0.84	30	6.4	1.6
30		37.2	2.12	50	9.2	2.9
40		67.6	4.04	80	16.9	8
50		103.6	7.90	100	23.4	12.6
60	规格 5	162.5	19.77	120	48	21
80		275	51.61	160	141	41
100		440.8	84.66	200	228	65

侧向力 [N], 额定工作压力 -0.7 bar				
吸盘 ∅ [mm]	ESS-...-EF	ESS-...-EN	ESS-...-ES	ESS-...-EU
15	14.5	9	10	15
20	15.5	14	13	16
30	18.5	24.5	21.5	41.5
40	22	53	28.5	46.5
50	60	115	42.5	62
60	62.5	130	63.5	134
80	148.5	216	107.5	136.5
100	254.5	351	150	352.5

带支座的真空吸盘 ESS/真空吸盘 ESV, 加深

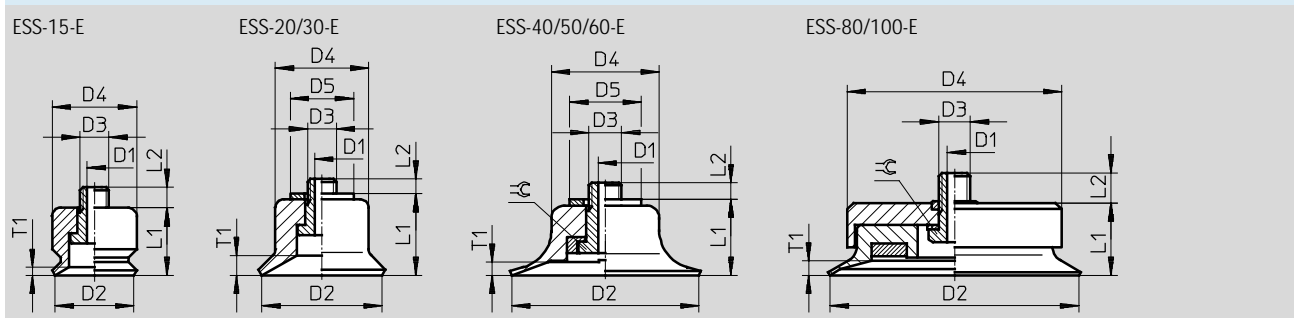
技术参数

工作和环境条件				
型号	ESS/ESV-...-EF	ESS/ESV-...-EN	ESS/ESV-...-ES	ESS/ESV-...-EU
工作压力 [bar]	-0.95 ... 0			
工作介质	空气, 基于 ISO 8573-1:2010 [7:-:-]			
环境温度 [°C]	-10 ... +200	-10 ... +70	-30 ... +180	-20 ... +60
耐腐蚀等级 CRC ¹⁾	1			
食品安全 ²⁾	参见补偿材料信息			

- 1) 耐腐蚀等级 1, 符合 Festo FN 940 070 标准
低度耐腐蚀能力。运输和贮存防护。也适用于不可见的内部区域或位于盖子下面的元件 (如, 气缸耳轴)。
2) 详见 www.festo.com/sp → Certificates

材料				
型号	ESS/ESV-...-EF	ESS/ESV-...-EN	ESS/ESV-...-ES	ESS/ESV-...-EU
肖氏硬度	60 ±5	60 ±5	50 ±5	60 ±5
吸盘	FPM 颜色: 灰色	NBR 颜色: 黑色	VMO (硅胶) 颜色: 透明	PUR 颜色: 蓝色
吸盘上的螺纹塞 ∅ [mm]	15	镀镍黄铜		
	20, 30	镀镍黄铜		
		镀锌、镀铬钢		
	40, 50	镀镍黄铜		
		精制铝合金, 镀镍		
		镀锌、镀铬钢		
	60	钢, 镀镍		
		精制铝合金, 镀镍		
		镀锌、镀铬钢		
	80, 100	钢, 镀镍		
POM				
镀锌、镀铬钢				
材料注意事项	RoHS 合规		-	
	不含铜和聚四氟乙烯		-	
	-		含油漆湿润缺陷物质	

吸盘



吸盘型号	用于真空吸盘	D1 NS	D2 ∅	D3	D4 ∅	D5 ∅	L1	L2	T1	β
ESS-15-E...	ESG-15-E...	β 2	15	M4x0.7	11	-	10	3	2.9	-
ESS-20-E...	ESG-20-E...	β 3	20	M6x1	15	18	12.6	2.4	3	-
ESS-30-E...	ESG-30-E...	β 3	30	M6x1	17	18	15.6	3.4	4.5	-
ESS-40-E...	ESG-40-E...	β 3	40	M6x1	25	22	19.1	3.2	4.5	-
ESS-50-E...	ESG-50-E...	β 3	50	M6x1	30	22	21.1	3.9	6.5	-
ESS-60-E...	ESG-60-E...	∅ 6	60	M10x1.5	40	-	27.6	5.4	9.5	14
ESS-80-E...	ESG-80-E...	∅ 6	80	M10x1.5	68	-	33	9.4	8.6	14
ESS-100-E...	ESG-100-E...	∅ 6	100	M10x1.5	85	-	33	8.4	10.7	14

带支座的真空吸盘 ESS/真空吸盘 ESV, 加深

FESTO

技术参数

订货数据			
吸盘 Ø [mm]	ESS		ESV
	订货号	型号	订货号 型号
氟橡胶			
15	189337	ESS-15-EF	-
20	189341	ESS-20-EF	191026 ESV-20-EF
30	189345	ESS-30-EF	191030 ESV-30-EF
40	189349	ESS-40-EF	191034 ESV-40-EF
50	189353	ESS-50-EF	191038 ESV-50-EF
60	189357	ESS-60-EF	191042 ESV-60-EF
80	189361	ESS-80-EF	191046 ESV-80-EF
100	189365	ESS-100-EF	191050 ESV-100-EF
丁腈橡胶			
15	189334	ESS-15-EN	-
20	189338	ESS-20-EN	191023 ESV-20-EN
30	189342	ESS-30-EN	191027 ESV-30-EN
40	189346	ESS-40-EN	191031 ESV-40-EN
50	189350	ESS-50-EN	191035 ESV-50-EN
60	189354	ESS-60-EN	191039 ESV-60-EN
80	189358	ESS-80-EN	191043 ESV-80-EN
100	189362	ESS-100-EN	191047 ESV-100-EN
硅胶			
15	189336	ESS-15-ES	-
20	189340	ESS-20-ES	191025 ESV-20-ES
30	189344	ESS-30-ES	191029 ESV-30-ES
40	189348	ESS-40-ES	191033 ESV-40-ES
50	189352	ESS-50-ES	191037 ESV-50-ES
60	189356	ESS-60-ES	191041 ESV-60-ES
80	189360	ESS-80-ES	191045 ESV-80-ES
100	189364	ESS-100-ES	191049 ESV-100-ES
聚氨酯			
15	189335	ESS-15-EU	-
20	189339	ESS-20-EU	191024 ESV-20-EU
30	189343	ESS-30-EU	191028 ESV-30-EU
40	189347	ESS-40-EU	191032 ESV-40-EU
50	189351	ESS-50-EU	191036 ESV-50-EU
60	189355	ESS-60-EU	191040 ESV-60-EU
80	189359	ESS-80-EU	191044 ESV-80-EU
100	189363	ESS-100-EU	191048 ESV-100-EU

带支座的真空吸盘 ESS/真空吸盘 ESV，波状，1.5 个褶

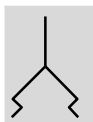
FESTO

技术参数

ESS...-B...
ESV...-B...

-N- 直径
10 ... 80 mm

功能

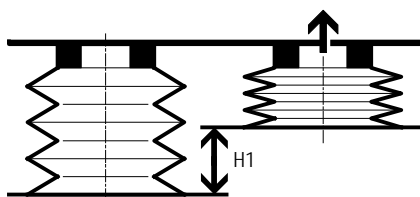


-Q- 温度范围
-30 ... +180 °C



主要技术参数							
吸盘 Ø	[mm]	10	20	30	40	50	80
真空口		M4	M6				M10
公称通径	[mm]	2	3				6
吸盘形状		圆形，波状，1.5 圈褶					
安装方式		通过真空口					
连接位置		位于顶部					
安装位置		任意					
高度补偿 H1	[mm]	4	6	8	9.5	11	10

高度补偿 H1



技术参数						
吸盘 Ø [mm]	吸盘支架分类 → ESH	额定工作压力时吸 附力 -0.7 bar [N]	吸盘体积 [cm ³]	工件最小半径 [mm]	重量	
					ESS [g]	ESV [g]
10	规格 3	4.7	0.38	20	1.8	-
20	规格 4	12.9	1.60	40	6.7	1.9
30		26.2	4.07	80	9.9	3.6
40		52.3	8.87	90	18.7	9.8
50		72.6	14.23	150	24.7	13.9
80	规格 5	213.6	63.90	430	139	39

侧向力 [N]，额定工作压力 -0.7 bar			
吸盘 Ø [mm]	ESS...-BN	ESS...-BS	ESS...-BU
10	4.5	2.5	3
20	9.5	8	9.5
30	24.5	16	21.5
40	32.5	32.5	33
50	55.5	38	47
80	199.5	93	132.5

带支座的真空吸盘 ESS/真空吸盘 ESV, 波状, 1.5 个褶

技术参数

FESTO

工作和环境条件			
型号	ESS/ESV-...-BN	ESS/ESV-...-BS	ESS/ESV-...-BU
工作压力 [bar]	-0.95 ... 0		
工作介质	空气, 基于 ISO 8573-1:2010 [7:-:-]		
环境温度 [°C]	-10 ... +70	-30 ... +180	-20 ... +60
耐腐蚀等级 CRC ¹⁾	1		
食品安全 ²⁾	参见补偿材料信息		

- 1) 耐腐蚀等级 1, 符合 Festo FN 940 070 标准
低度耐腐蚀能力。运输和贮存防护。也适用于不可见的内部区域或位于盖子下面的元件 (如, 气缸耳轴)。
- 2) 详见 www.festo.com/sp → Certificates

材料			
型号	ESS/ESV-...-BN	ESS/ESV-...-BS	ESS/ESV-...-BU
肖氏硬度	50 ±5	50 ±5	60 ±5
吸盘	NBR 颜色: 黑色	VMQ (硅胶) 颜色: 透明	PUR 颜色: 蓝色
吸盘上的螺纹塞 ∅ [mm]	10	镀镍黄铜	
	20, 30	镀镍黄铜	
		镀锌、镀铬钢	
	40, 50	镀镍黄铜	
		精制铝合金, 镀镍	
		镀锌、镀铬钢	
80	钢, 镀镍		
	POM		
	镀锌、镀铬钢		
材料注意事项	RoHS 合规		
	不含铜和聚四氟乙烯		
		含油漆湿润缺陷物质	

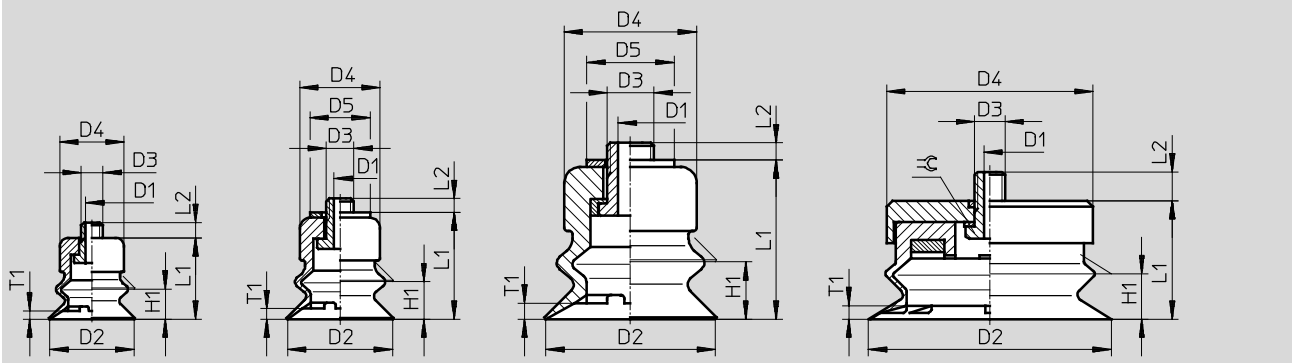
吸盘

ESS-10-B

ESS-20/30-B

ESS-40/50-B

ESS-80-B



吸盘型号	用于真空吸盘	D1 NS	D2 ∅	D3	D4 ∅	D5 ∅	H1	L1	L2	T1	β
ESS-10-B...	ESG-10-B...	β 2	10	M4x0.7	10	-	4	16	3	1	-
ESS-20-B...	ESG-20-B...	β 3	20	M6x1	15	18	6	20.6	2.4	2	-
ESS-30-B...	ESG-30-B...	β 3	30	M6x1	17	18	8	24.6	3.4	2.5	-
ESS-40-B...	ESG-40-B...	β 3	40	M6x1	25	22	9.5	31.6	3.2	4	-
ESS-50-B...	ESG-50-B...	β 3	50	M6x1	30	22	11	33.6	3.2	4	-
ESS-80-B...	ESG-80-B...	∅ 6	80	M10x1.5	68	-	10	39	9.4	2	14

带支座的真空吸盘 ESS/真空吸盘 ESV，波状，1.5 个褶

FESTO

技术参数

订货数据			
吸盘 Ø [mm]	ESS		ESV
	订货号	型号	订货号 型号
丁腈橡胶			
10	189374	ESS-10-BN	–
20	189378	ESS-20-BN	191054 ESV-20-BN
30	189382	ESS-30-BN	191057 ESV-30-BN
40	189386	ESS-40-BN	191060 ESV-40-BN
50	189390	ESS-50-BN	191063 ESV-50-BN
80	189394	ESS-80-BN	191066 ESV-80-BN
硅胶			
10	189376	ESS-10-BS	–
20	189380	ESS-20-BS	191056 ESV-20-BS
30	189384	ESS-30-BS	191059 ESV-30-BS
40	189388	ESS-40-BS	191062 ESV-40-BS
50	189392	ESS-50-BS	191065 ESV-50-BS
80	189396	ESS-80-BS	191068 ESV-80-BS
聚氨酯			
10	189375	ESS-10-BU	–
20	189379	ESS-20-BU	191055 ESV-20-BU
30	189383	ESS-30-BU	191058 ESV-30-BU
40	189387	ESS-40-BU	191061 ESV-40-BU
50	189391	ESS-50-BU	191064 ESV-50-BU
80	189395	ESS-80-BU	191067 ESV-80-BU

带支座的真空吸盘 ESS/真空吸盘 ESV, 波状, 1.5 个褶

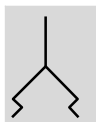
FESTO

技术参数

ESS...-BT
ESV...-BT

-N- 直径
40 ... 80 mm

功能

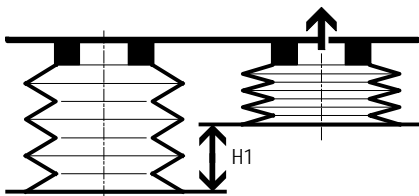


-Q- 温度范围
-10 ... +80 °C



主要技术参数			
吸盘 Ø	[mm]	40	50
真空口		M6	-
		M10	
		G¼ (内/外螺纹)	
公称通径	[mm]	2.5	
吸盘形状		圆形, 波状, 1.5 圈褶	
安装方式		通过真空口	
连接位置		位于顶部	
安装位置		任意	
高度补偿 H1	[mm]	9	10

高度补偿 H1



技术参数							
吸盘 Ø	真空口	吸盘支架分类 → ESH	额定工作压力时吸 附力 -0.7 bar	吸盘体积	工件最小半径	重量	
						[mm]	[N]
40	M6	规格 4	59	9.8	35	18	10.5
	M10	规格 5				19	
	G¼ 内螺纹	-				19	
	G¼ male 螺纹	-				20.5	
50	M6	规格 4	100	17.6	40	24	16.2
	M10	规格 5				25	
	G¼ 内螺纹	-				25	
	G¼ male 螺纹	-				26	
80	M10	规格 5	237	59.1	100	84.5	57.2
	G¼ 内螺纹	-				87.5	
	G¼ male 螺纹	-				85.5	

侧向力 [N], 额定工作压力 -0.7 bar	
吸盘 Ø	ESS...-BT
[mm]	
40	22
50	39
80	102

带支座的真空吸盘 ESS/真空吸盘 ESV，波状，1.5 个褶

FESTO

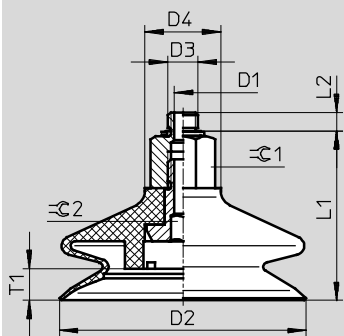
技术参数

工作和环境条件		
工作压力	[bar]	-0.95 ... 0
工作介质		空气，基于 ISO 8573-1:2010 [7:-:-]
环境温度	[°C]	-10 ... +80
耐腐蚀等级 CRC ¹⁾		2

1) 耐腐蚀等级 2，符合 Festo FN 940 070 标准
中度耐腐蚀能力。有可能会产生冷凝水的应用场合。用于表面装饰要求的外部可视件，与典型的工业应用场合环境气候直接接触。

材料	
肖氏硬度	72 ±5
吸盘	Vulkollan® 颜色: 红棕色
螺纹塞	精制铝合金
材料注意事项	RoHS 合规 不含铜和聚四氟乙烯

吸盘



型号	D1 ∅ NS	D2 ∅	D3	D4 ∅	L1	L2	T1	β 1	β 2
ESS-40-BT	2.5	40	M6	20	36	3.45	9	15	4
ESS-40-BT-I			M10		36.3	6.2		17	
			G¼		48.3	-			
ESS-50-BT	2.5	50	M6	20	38.05	3.45	10	15	4
ESS-50-BT-I			M10		38.3	6.2		17	
			G¼		50.3	-			
ESS-80-BT	2.5	80	M10	20	53.3	6.2	10.5	22	8
ESS-80-BT-I			G¼		60.8	-			
			G¼						

® 注册商标属于 Bayer MaterialScience AG Group 所有。

带支座的真空吸盘 ESS/真空吸盘 ESV，波状，1.5 个褶

FESTO

技术参数

订货数据					
吸盘 Ø [mm]	真空口	ESS		ESV	
		订货号	型号	订货号	型号
40	M6	525989	ESS-40-BT-M6	-	
	M10	525990	ESS-40-BT-M10	-	
	G¼ 内螺纹	525991	ESS-40-BT-G¼-I	-	
	G¼ male 螺纹	525992	ESS-40-BT-G¼	-	
	-	-	-	526006	ESV-40-BT
50	M6	525993	ESS-50-BT-M6	-	
	M10	525994	ESS-50-BT-M10	-	
	G¼ 内螺纹	525995	ESS-50-BT-G¼-I	-	
	G¼ male 螺纹	525996	ESS-50-BT-G¼	-	
	-	-	-	526007	ESV-50-BT
80	M10	525997	ESS-80-BT-M10	-	
	G¼ 内螺纹	525998	ESS-80-BT-G¼-I	-	
	G¼ male 螺纹	525999	ESS-80-BT-G¼	-	
	-	-	-	526008	ESV-80-BT

带支座的真空吸盘 ESS/真空吸盘 ESV，波状，3.5 个褶

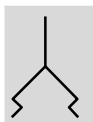
FESTO

技术参数

ESS-...-C...
ESV-...-C...

-N- 直径
10 ... 50 mm

功能

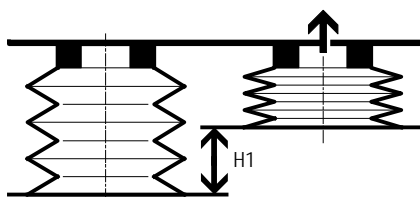


-Q- 温度范围
-30 ... +180 °C



主要技术参数						
吸盘 Ø	[mm]	10	20	30	40	50
真空口		M4	M6			
公称通径	[mm]	2	3			
吸盘形状		圆形，波状，3.5 圈褶				
安装方式		通过真空口				
连接位置		位于顶部				
安装位置		任意				
高度补偿 H1	[mm]	3.3	7	10.5	12.8	17.5

高度补偿 H1



技术参数						
吸盘 Ø	吸盘支架分类 → ESH	额定工作压力时吸 附力 -0.7 bar	吸盘体积	工件最小半径	重量	
					ESS	ESV
[mm]		[N]	[cm ³]	[mm]	[g]	[g]
10	规格 3	3.9	0.29	25	1.6	-
20	规格 4	8.2	2.75	50	6.9	2.1
30		20.8	9.47	80	12.2	5.8
40		42.4	19.72	100	21.9	13
50		63.4	38.92	180	32.1	21.3

侧向力 [N]，额定工作压力 -0.7 bar		
吸盘 Ø	ESS-...-CN	ESS-...-CS
[mm]		
10	1.5	1
20	6.5	7
30	11.5	11
40	47.5	13
50	49	45.5

带支座的真空吸盘 ESS/真空吸盘 ESV, 波状, 3.5 个褶

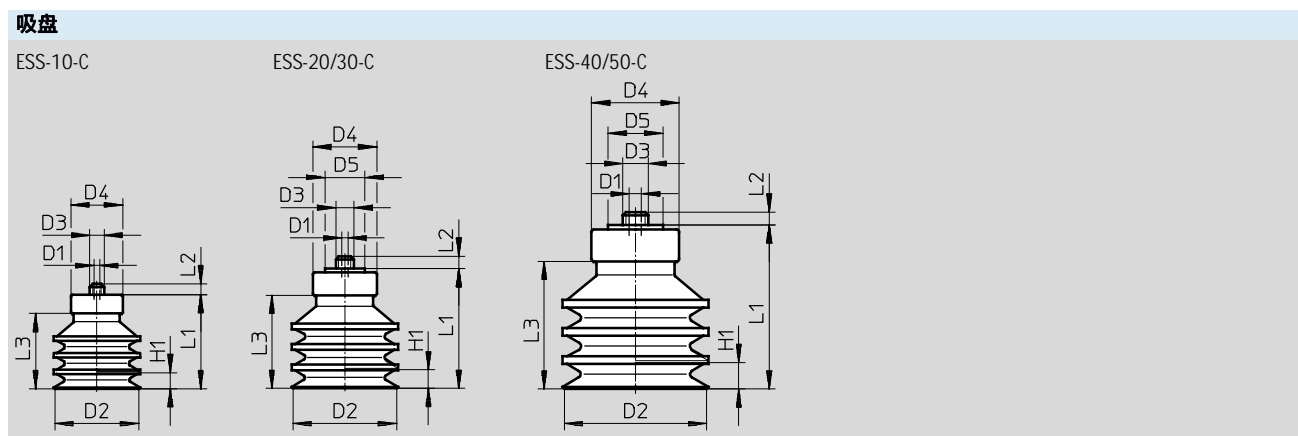
技术参数

FESTO

工作和环境条件		
型号	ESS/ESV-...-CN	ESS/ESV-...-CS
工作压力 [bar]	-0.95 ... 0	
工作介质	空气, 基于 ISO 8573-1:2010 [7:-:-]	
环境温度 [°C]	-10 ... +70	-30 ... +180
耐腐蚀等级 CRC ¹⁾	1	
食品安全 ²⁾	参见补偿材料信息	

- 1) 耐腐蚀等级 1, 符合 Festo FN 940 070 标准
低度耐腐蚀能力。运输和贮存防护。也适用于不可见的内部区域或位于盖子下面的元件 (如, 气缸耳轴)。
2) 详见 www.festo.com/sp → Certificates

材料		
型号	ESS/ESV-...-CN	ESS/ESV-...-CS
肖氏硬度	50 ±5	50 ±5
吸盘	NBR 颜色: 黑色	VMQ (硅胶) 颜色: 透明
吸盘上的螺纹塞 ∅ [mm]	10	镀镍黄铜
	20, 30	镀镍黄铜 镀锌、镀铬钢
	40, 50	镀镍黄铜
		精制铝合金, 镀镍 镀锌、镀铬钢
材料注意事项	RoHS 合规	
	不含铜和聚四氟乙烯	
	-	含油漆湿润缺陷物质



吸盘型号	用于真空吸盘	D1 β NS	D2 ∅	D3	D4 ∅	D5 ∅	H1	L1	L2	L3
ESS-10-C...	ESG-10-C...	2	10	M4x0.7	10	-	3.3	12.7	3	8.7
ESS-20-C...	ESG-20-C...	3	20	M6x1	15	18	7	23	2.4	16.4
ESS-30-C...	ESG-30-C...	3	30	M6x1	18	18	10.5	34.3	3.4	26.2
ESS-40-C...	ESG-40-C...	3	40	M6x1	25	22	12.8	39.6	3.2	31
ESS-50-C...	ESG-50-C...	3	50	M6x1	30	22	17.5	48	3.2	39.4

带支座的真空吸盘 ESS/真空吸盘 ESV，波状，3.5 个褶

FESTO

技术参数

订货数据			
吸盘 Ø [mm]	ESS		ESV
	订货号	型号	订货号 型号
丁腈橡胶			
10	189398	ESS-10-CN	-
20	189400	ESS-20-CN	191071 ESV-20-CN
30	189402	ESS-30-CN	191073 ESV-30-CN
40	189404	ESS-40-CN	191075 ESV-40-CN
50	189406	ESS-50-CN	191077 ESV-50-CN
硅胶			
10	189399	ESS-10-CS	-
20	189401	ESS-20-CS	191072 ESV-20-CS
30	189403	ESS-30-CS	191074 ESV-30-CS
40	189405	ESS-40-CS	191076 ESV-40-CS
50	189407	ESS-50-CS	191078 ESV-50-CS

带支座的真空吸盘 ESS/真空吸盘 ESV, 圆形, 深

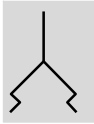
FESTO

技术参数

ESS-...-GT
ESV-...-GT

-N- 直径
30 ... 100 mm

功能



-Q- 温度范围
-10 ... +80 °C



主要技术参数							
吸盘 Ø	[mm]	30	40	50	60	80	100
真空口		M6			-		
		M10					
		Gx (内/外螺纹)	-				
		-	G¼ (内/外螺纹)				
公称口径	[mm]	2.5			5.5		
吸盘形状		圆形, 深					
安装方式		通过真空口					
连接位置		位于顶部					
安装位置		任意					
高度补偿 H1	[mm]	3.5	5.5	8	6	7.5	9

技术参数								
吸盘 Ø	真空口	吸盘支架分类 → ESH	额定工作压力 时吸附力 -0.7 bar [N]	侧向力, 额定 工作压力 -0.7 bar [N]	吸盘体积 [cm³]	工件最小半径 [mm]	重量	
							ESS [g]	ESV [g]
[mm]								
30	M6	规格 4	36	13	2.4	26	12	4.2
	M10	规格 5					13	
	Gx -I 内螺纹	-					14	
	Gx male 螺纹	-					13	
40	M6	规格 4	64	20	5.4	35	14	5.7
	M10	规格 5					15	
	G¼-I 内螺纹	-					14.5	
	G¼ male 螺纹	-					16	
50	M6	规格 4	97	30	11.2	40	17	9.2
	M10	规格 5					18	
	G¼-I 内螺纹	-					18	
	G¼ male 螺纹	-					21	
60	M10	规格 5	134	37	11.3	75	20	10.7
	G¼-I 内螺纹	-					19.5	
	G¼ male 螺纹	-					21	
80	M10	规格 5	245	99	28.6	100	28	30.9
	G¼-I 内螺纹	-					61	
	G¼ male 螺纹	-					60	
100	M10	规格 5	375	183	53.9	135	86.5	58.9
	G¼-I 内螺纹	-					89.5	
	G¼ male 螺纹	-					87.5	

带支座的真空吸盘 ESS/真空吸盘 ESV, 圆形, 深

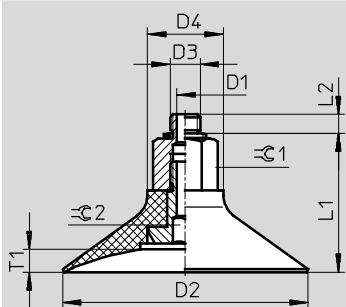
技术参数

工作和环境条件	
工作压力 [bar]	-0.95 ... 0
工作介质	空气, 基于 ISO 8573-1:2010 [7:-:-]
环境温度 [°C]	-10 ... +80
耐腐蚀等级 CRC ¹⁾	2

1) 耐腐蚀等级 2, 符合 Festo FN 940 070 标准
中度耐腐蚀能力。有可能会产生冷凝水的应用场合。用于表面装饰要求的外部可视件, 与典型的工业应用场合环境气候直接接触。

材料	
肖氏硬度	72 ±5
吸盘	Vulkollan® 颜色: 红棕色
螺纹塞	精制铝合金
材料注意事项	RoHS 合规 不含铜和聚四氟乙烯

吸盘



型号	D1 ∅ NS	D2 ∅	D3	D4 ∅	L1	L2	T1	β 1	β 2
ESS-30-GT	2.5	30	M6	20	27.55	3.45	3.5	15	4
ESS-30-GT-I			M10		27.8	6.2		17	
			Gx		36.8	4.7		15	
ESS-40-GT	2.5	40	M6	20	29.55	3.45	5.5	15	4
ESS-40-GT-I			M10		29.8	6.2		17	
			G1/4		41.8	-		17	
ESS-50-GT	2.5	50	M6	20	32.05	3.45	8	15	4
ESS-50-GT-I			M10		32.3	6.2		17	
			G1/4		44.3	-		17	
ESS-60-GT	2.5	60	M10	20	29.8	6.2	6	17	4
ESS-60-GT-I			G1/4		41.8	-		17	
			G1/4		41.8	-		17	
ESS-80-GT	5.5	80	M10	25	43.3	6.2	7.5	22	8
ESS-80-GT-I			G1/4		54.3	-		22	
			G1/4		54.3	-		22	
ESS-100-GT	5.5	100	M10	25	45.8	6.2	9	22	8
ESS-100-GT-I			G1/4		56.8	-		22	
			G1/4		56.8	-		22	

® 注册商标属于 Bayer MaterialScience AG Group 所有。

带支座的真空吸盘 ESS/真空吸盘 ESV, 圆形, 深



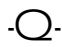
订货数据					
吸盘 Ø [mm]	真空口	ESS		ESV	
		订货号	型号	订货号	型号
30	M6	525968	ESS-30-GT-M6	-	
	M10	525969	ESS-30-GT-M10	-	
	G× 内螺纹	525970	ESS-30-GT-G× -I	-	
	G× male 螺纹	525971	ESS-30-GT-G×	-	
	-	-	-	526000	ESV-30-GT
40	M6	525972	ESS-40-GT-M6	-	
	M10	525973	ESS-40-GT-M10	-	
	G¼ 内螺纹	525974	ESS-40-GT-G¼-I	-	
	G¼ male 螺纹	525975	ESS-40-GT-G¼	-	
	-	-	-	526001	ESV-40-GT
50	M6	525976	ESS-50-GT-M6	-	
	M10	525977	ESS-50-GT-M10	-	
	G¼ 内螺纹	525978	ESS-50-GT-G¼-I	-	
	G¼ male 螺纹	525979	ESS-50-GT-G¼	-	
	-	-	-	526002	ESV-50-GT
60	M10	525980	ESS-60-GT-M10	-	
	G¼ 内螺纹	525981	ESS-60-GT-G¼-I	-	
	G¼ male 螺纹	525982	ESS-60-GT-G¼	-	
	-	-	-	526003	ESV-60-GT
80	M10	525983	ESS-80-GT-M10	-	
	G¼ 内螺纹	525984	ESS-80-GT-G¼-I	-	
	G¼ male 螺纹	525985	ESS-80-GT-G¼	-	
	-	-	-	526004	ESV-80-GT
100	M10	525986	ESS-100-GT-M10	-	
	G¼ 内螺纹	525987	ESS-100-GT-G¼-I	-	
	G¼ male 螺纹	525988	ESS-100-GT-G¼	-	
	-	-	-	526005	ESV-100-GT

带支座的真空吸盘 ESS, 椭圆形, 扁平

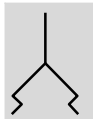
FESTO

技术参数

ESS...-0...

 温度范围
-10 ... +70 °C

功能



主要技术参数												
吸盘规格	[mm]	4x10	4x20	6x10	6x20	8x20	8x30	10x30	15x45	20x60	25x75	30x90
真空口		M6							M10			
公称通径	[mm]	2.5							6			
吸盘形状		椭圆形, 扁平										
安装方式		通过真空口										
连接位置		位于顶部										
安装位置		任意										

技术参数				
吸盘规格	吸盘支架分类 → ESH	额定工作压力时吸附力 -0.7 bar [N]	吸盘体积 [cm ³]	重量 [g]
[mm]				
4x10	规格 4	2	0.064	2
4x20		3.4	0.112	2.5
6x10		2.9	0.106	2
6x20		5.9	0.196	2.5
8x20		8	0.256	2.5
8x30		10.9	0.376	3
10x30		15.2	0.35	2.9
15x45	规格 5	32	1.57	23.8
20x60		62.8	3.69	30.8
25x75		92.5	6.70	46.8
30x90		134.4	10.17	55.3

侧向力 [N], 额定工作压力 -0.7 bar		
吸盘规格 [mm]	水平	垂直
4x10	3.5	5
4x20	4.5	11
6x10	7.5	12
6x20	9	12.5
8x20	11	13
8x30	17	13.5
10x30	23	16
15x45	43	35
20x60	116	63
25x75	125.5	115
30x90	201	134.5

带支座的真空吸盘 ESS, 椭圆形, 扁平

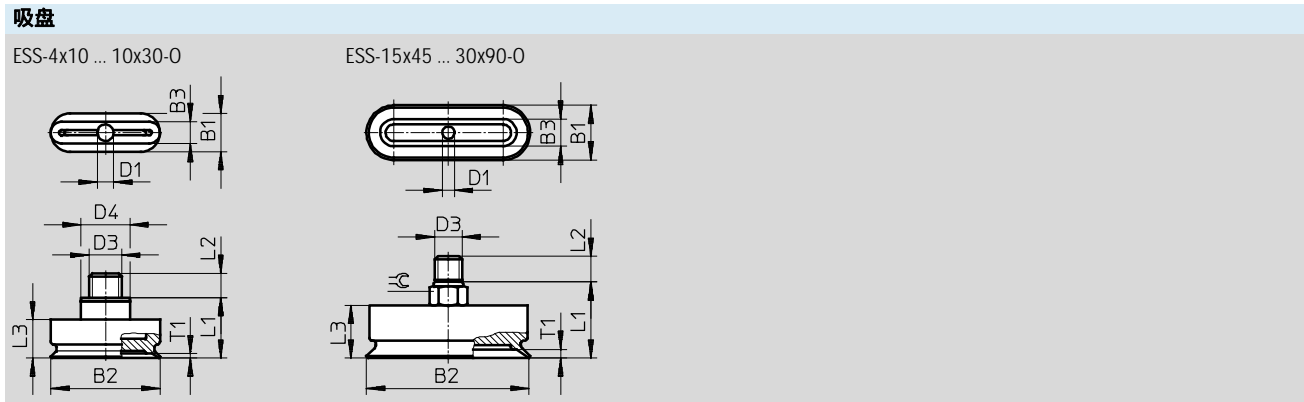
技术参数

FESTO

工作和环境条件		
工作压力	[bar]	-0.95 ... 0
工作介质		空气, 基于 ISO 8573-1:2010 [7:-:-]
环境温度	[°C]	-10 ... +70
耐腐蚀等级 CRC ¹⁾		1
食品安全 ²⁾		参见补偿材料信息

- 1) 耐腐蚀等级 1, 符合 Festo FN 940 070 标准
低度耐腐蚀能力。运输和贮存防护。也适用于不可见的内部区域或位于盖子下面的元件 (如, 气缸耳轴)。
- 2) 详见 www.festo.com/sp → Certificates

材料	
肖氏硬度	50 ±5
吸盘	NBR 颜色: 黑色
材料注意事项	RoHS 合规 不含铜和聚四氟乙烯



型号	用于真空吸盘	B1	B2	B3	D1 ∅ NS	D3	D4 ∅	L1	L2	L3	T1	β
ESS-4x10-0...	ESG-4x10-0...	7	10	4	2.5	M6x1	9	11.1	4.4	7	0.8	-
ESS-4x20-0...	ESG-4x20-0...	7	20	4	2.5	M6x1	9	11.1	4.4	7	0.8	-
ESS-6x10-0...	ESG-6x10-0...	7	10	6	2.5	M6x1	9	11.1	4.4	7	1	-
ESS-6x20-0...	ESG-6x20-0...	7	20	6	2.5	M6x1	9	11.1	4.4	7	1	-
ESS-8x20-0...	ESG-8x20-0...	7	20	8	2.5	M6x1	9	11.1	4.4	7	1	-
ESS-8x30-0...	ESG-8x30-0...	7	30	8	2.5	M6x1	9	11.1	4.4	7	1	-
ESS-10x30-0...	ESG-10x30-0...	10	30	7	2.5	M6x1	9	11.1	4.4	7	1.1	-
ESS-15x45-0...	ESG-15x45-0...	15	45	15	6	M10x1.5	-	25.5	8.5	18.5	2.5	12
ESS-20x60-0...	ESG-20x60-0...	20	60	20	6	M10x1.5	-	26.3	8.5	19.3	3.2	12
ESS-25x75-0...	ESG-25x75-0...	25	75	25	6	M10x1.5	-	28	8.5	21	3.7	12
ESS-30x90-0...	ESG-30x90-0...	30	90	30	6	M10x1.5	-	28.5	8.5	21.5	3.7	12

带支座的真空吸盘 ESS, 椭圆形, 扁平

FESTO

技术参数

订货数据		
吸盘规格 [mm]	ESS	
	订货号	型号
丁腈橡胶		
4x10	189408	ESS-4X10-ON
4x20	189409	ESS-4X20-ON
6x10	189410	ESS-6X10-ON
6x20	189411	ESS-6X20-ON
8x20	189412	ESS-8X20-ON
8x30	189413	ESS-8X30-ON
10x30	189414	ESS-10X30-ON
15x45	189415	ESS-15X45-ON
20x60	189416	ESS-20X60-ON
25x75	189417	ESS-25X75-ON
30x90	189418	ESS-30X90-ON

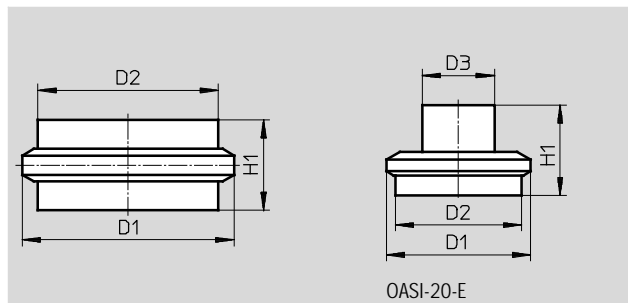
带支座的真空吸盘 ESS/真空吸盘 ESV

附件



吸盘插件 OASI

用于带支座的真空吸盘/真空吸盘，波状，3.5 圈褶



OASI-20-E

吸盘插件匹配 ESG 真空吸盘系列。适用于带 3.5 圈褶的波状真空吸盘，只需方便地卡扣进波状吸盘即可。

吸盘插件提供的支撑可实现吸附精密而易碎的工件。

应用范围:

- 半导体行业（晶圆、太阳能电池）
- 电子行业（印刷电路板、塑料膜）
- 纸张行业
- 聚乙烯膜

-H- 注意

吸盘插件定位在抽空路径上，这意味着，插件会过滤被吸入的空气，所以会脏污。如其它过滤器一样，脏污时，必须更换。

技术参数						
型号	OASI-10	OASI-20	OASI-20-E	OASI-30	OASI-40	OASI-50
工作压力 [bar]	-0.95 ... 0					
工作介质	空气，基于 ISO 8573-1:2010 [7:-:-]					
环境温度 [°C]	5 ... 50					
喷射脉冲适用性 [bar]	0	≤0.5		≤2	≤5	
安装方式	快插					
安装位置	任意		内中心轴	任意	内凹	
食品安全 ¹⁾	参见补偿材料信息					
材料						
吸盘插件	PE					
材料注意事项	RoHS合规					

1) 详见 www.festo.com/sp → Certificates

吸盘和订货数据						
D1	D2	D3	H1	重量 [g]	订货号	型号
7	6	-	3	0.1	1048645	OASI-10
16	14	-	6.5	0.6	1048877	OASI-20
16	14	8	10	0.6	1072015	OASI-20-E ¹⁾
23.5	20	-	10	2.1	1048880	OASI-30
33	27	-	12	2.9	1048881	OASI-40
40	32	-	15	5.9	1048884	OASI-50

1) 附加特性 E: 带挡块吸盘插件