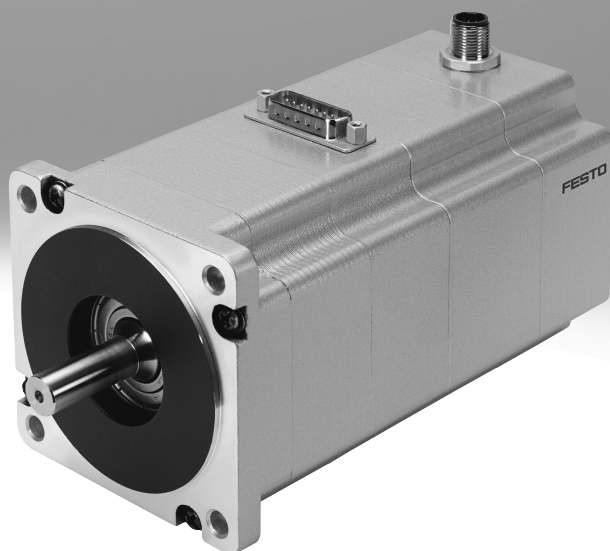


步进电机 EMMS-ST

FESTO



★/☆

Festo 核心产品范围
涵盖您自动化应用的 80%

全球:
一流:
简单:

始终有现货
Festo 一贯质量水平, 优惠的价格
简化采购和仓储

★ 通常能从工厂快速备货发出
全球 13 个服务中心备有现货
2200 多种现货产品

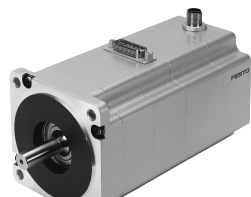
☆ 通常能从工厂较快备货发出
全球 4 个服务中心为您提供装配
每个产品系列派生型可多达 6×10^{12}

只要找到
这些星星!

主要特性

一站式提供全套方案 电机

→ 页码 4



- 符合标准 IEC 60034
- 2相混合技术
- 可选集成编码器（闭环）
- 正弦电流注入
- 可选抱闸
- 防护等级: IP54



减速机 EMGA-SST

→ 页码 13



- 行星齿轮
- 减速比 $i = 3$ 和 5 , 有现货
- 按要求可提供其它减速比和类型
- 终生润滑
- 防护等级: IP54

电机控制器 CMMS-ST

→ Internet: cmms-st



- 位置控制器，可对位置、转速和扭矩进行设定
- 集成编码器（闭环），换言之，不丢步，跟随误差得到纠正
- 接口：
 - I/O 接口
 - CANopen
 - PROFIBUS DP
 - DeviceNet

电源 CACN

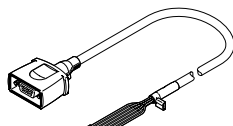
→ Internet: cacn



- 坚固的机械系统
- 输入电压范围 100 ... 240 V AC
- 输出电压 24, 48 V DC
- 输出电流 5, 10, 20 A

电机和编码器电缆

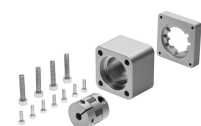
NEBM → 页码 13



- 可用温度范围广
- 屏蔽电缆
- 适用于拖链
- 防护等级 IP65

轴向组件 EAMM

→ Internet: eamm



- 专用于 Festo 所有电缸的组件

型号代码

001	系列	
EMMS	电机	

002	电机类型	
ST	步进电机 ST	

003	法兰规格, 电机	
28	28	
42	42	
57	57	
87	87	

004	长度	
S	短	
M	中	
L	长	

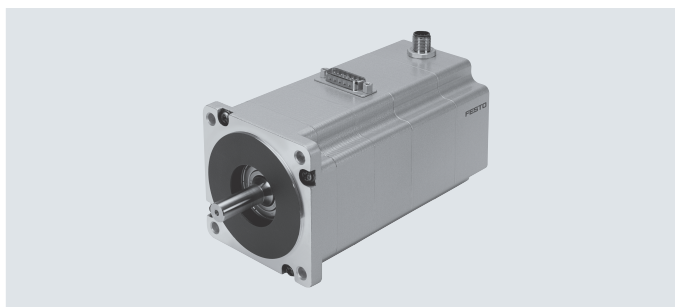
005	电接口	
S	直列式插头	

006	测量单元	
	无	
E	编码器	

007	抱闸	
	无	
B	带抱闸	

008	代别	
	第一代	
G2	第二代	

技术参数



主要技术参数		28	42
电机			
额定电压	[V DC]	48	48
额定电流	[A]	1.4	1.8
最大转速 ¹⁾	[rpm]	6000	1740
保持扭矩	[Nm]	0.09	0.5
电压常数, 相位	[mVmin]	6	23
步角	[°]	1.8 ±5%	1.8 ±5%
绕组电阻	[Ω]	2.3 ±15%	1.75 ±15%
绕组电感	[mH]	1.4	3.3
输出转动惯量	[kg cm ²]	0.01 8/0.025 ²⁾	0.08 2/0.095 ²⁾
轴的径向负载	[N]	20	20
轴的轴向负载	[N]	7	7
转子的转动惯量	[kgcm ²]	0.018	0.082
抱闸			
工作电压	[V DC]	24 ±10%	24 ±10%
功耗	[W]	8	8
保持扭矩	[Nm]	0.2	0.4
转动惯量	[kgcm ²]	0.007	0.013
响应延迟	[ms]	2/6	2/6
分离时间	[ms]	10	10

1) 额定电压待机时的最大转速理论值

2) 带抱闸

规格		57-S	57-M
电机			
额定电压	[V DC]	48	
额定电流	[A]	5	
最大转速 ¹⁾	[rpm]	2720	1940
保持扭矩	[Nm]	0.8	1.4
电压常数, 相位	[mVmin]	12	25.5
步角	[°]	1.8 ±5%	
绕组电阻	[Ω]	0.15 ±10%	0.25 ±10%
绕组电感	[mH]	0.5	0.95
输出转动惯量	[kg cm ²]	0.2 9/0.30 ²⁾	0.4 8/0.5 ²⁾
轴的径向负载	[N]	52	
轴的轴向负载	[N]	10	
转子的转动惯量	[kgcm ²]	0.29	0.48
抱闸			
工作电压	[V DC]	24 ±10%	
功耗	[W]	8	10
保持扭矩	[Nm]	0.4	1
转动惯量	[kgcm ²]	0.01	0.02
响应延迟	[ms]	2/6	2/6
分离时间	[ms]	10	12

1) 额定电压待机时的最大转速理论值

2) 带抱闸

技术参数

主要技术参数		87-S		87-M		87-L	
电机							
额定电压	[V DC]	48					
额定电流	[A]	9.5					
最大转速 ¹⁾	[rpm]	2130		550		430	
保持扭矩	[Nm]	2.5		5.9		9.3	
电压常数, 相位	[mVmin]	19		68.6		77.2	
步角	[°]	1.8 ±5%					
绕组电阻	[Ω]	0.1 ±10%		0.23 ±10%		0.23 ±10%	
绕组电感	[mH]	0.45		2.6		2.7	
输出转动惯量	[kg cm ²]	1/1.07 ²⁾		1.9/1.97 ²⁾		3/3.07 ²⁾	
轴的径向负载	[N]	200					
轴的轴向负载	[N]	65					
转子的转动惯量	[kgcm ²]	1		1.9		3	
抱闸							
工作电压	[V DC]	24 ±10%					
功耗	[W]	11					
保持扭矩	[Nm]	2					
转动惯量	[kgcm ²]	0.07					
响应延迟	[ms]	2/6		2/6		2/6	
分离时间	[ms]	25					

1) 额定电压待机时的最大转速理论值

2) 带抱闸

技术参数 - 编码器

转子位置编码器		增量式
转子位置编码器测量原理		光学
脉冲/圈	[1/rev]	500
接口		RS422, TTL, AB 通道, 零指标
工作电压	[V DC]	5

重量 [g]	28		42		57-S		57-M		87-S		87-M		87-L	
产品重量	320		360		870		1100		1950		3050		4200	
带编码器	380		450		970		1200		2100		3200		4350	
带抱闸	320		540		1090		1320		2350		3450		4600	
带编码器和抱闸	380		600		1150		1380		2500		3600		5000	

工作和环境条件	28		42		57-S		57-M		87-S		87-M		87-L	
绝缘等级	B													
热等级, 符合 EN 60034-1	B													
额定等级, 符合 EN 60034-1	S1													
防护等级: 电机轴	IP40													
防护等级: 电机壳体	IP65		IP54											
环境温度	[°C]	-10 ... +50												
贮存温度	[°C]	-20 ... +70												
相对湿度 (无凝结)	[%]	0 ... 85												
CE 标记 (见合格声明)	符合欧盟电磁兼容性指令 ¹⁾													
认证	c UL us - Recognized (OL) RCM compliance mark													
材料注意事项	RoHS 合规													

1) 欲了解元件的适用性, 请登录网址: www.festo.com/sp → Certificates

如果元件易受居住、办公室、商业环境或小型企业的限制, 可能有必要采取进一步措施以减少辐射干扰。

技术参数

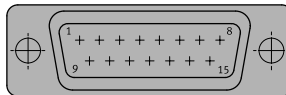
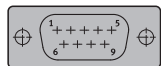
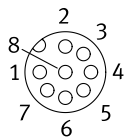
针脚分配

电机接口

规格 28

规格 42, 57

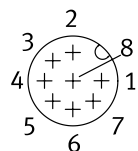
规格 87



针脚	功能
1	线路 A
2	线路 A/
3	线路 B
4	线路 B/
5	n. c.
6	n. c.
7	抱闸 (24 V)
8	抱闸 (0 V)
9	-

针脚	功能
1	线路 A
2	线路 A
3	线路 A/
4	线路 A/
5	线路 B
6	线路 B
7	线路 B/
8	线路 B/
9	n. c.
10	n. c.
11	抱闸 (24 V)
12	抱闸 (0 V)
13	n. c.
14	n. c.
15	n. c.

编码器接口

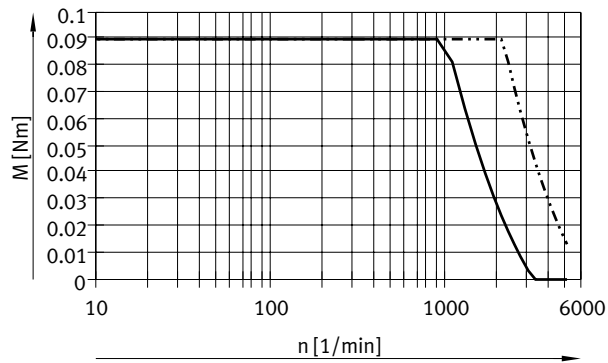


针脚	功能
1	信道 A
2	信道 A/
3	信道 B
4	信道 B/
5	0 V
6	信道 N
7	信道 N/
8	5 V

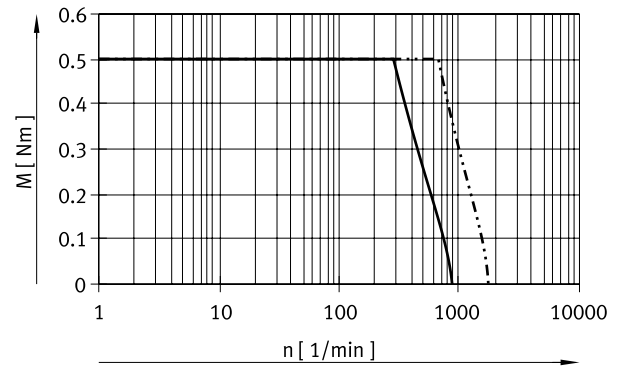
技术参数

扭矩 M 与转速 n 的关系

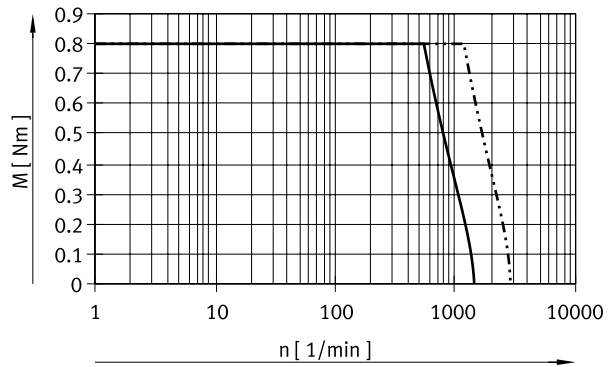
EMMS-ST-28



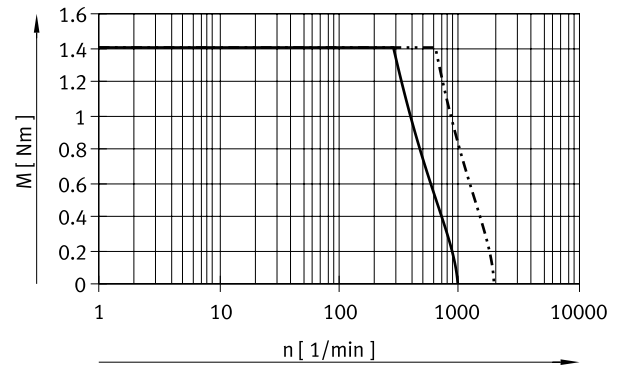
EMMS-ST-42



EMMS-ST-57-S



EMMS-ST-57-M



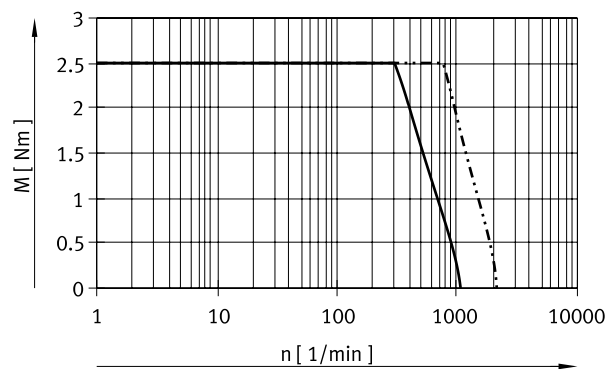
— 24 V DC
 - - - 48 V DC

注意
 额定的电压下，最佳适配电机控制器时的典型电机特性曲线
 (典型生产公差 ±20%)

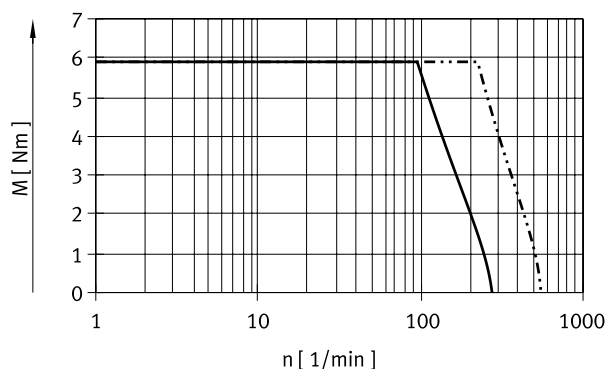
技术参数

扭矩 M 与转速 n 的关系

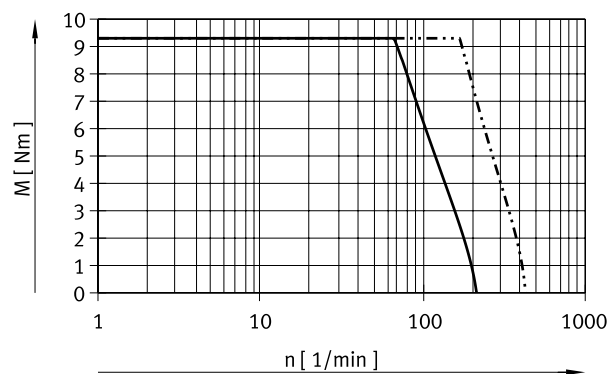
EMMS-ST-87-S



EMMS-ST-87-M



EMMS-ST-87-L



— 24 V DC
- - - 48 V DC

注意
 额定的电压下，最佳适配电机
 控制器时的典型电机特性曲线
 (典型生产公差 ±20%)

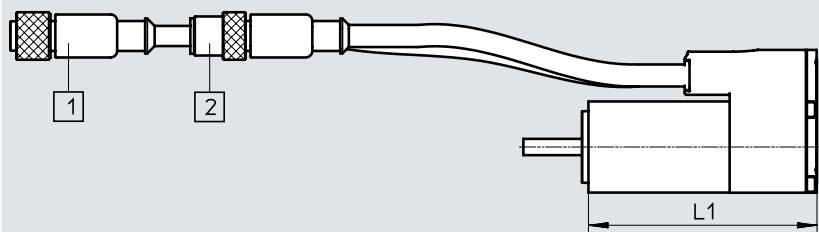
技术参数

尺寸

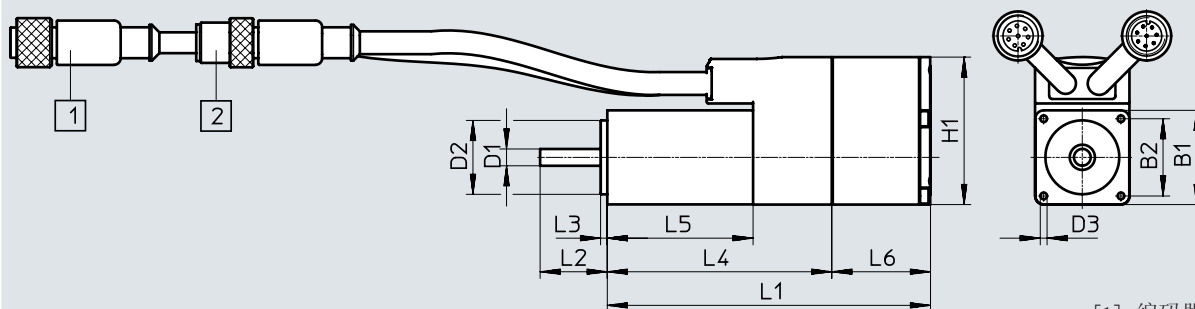
CAD 相关数据 → www.festo.com

规格 28

EMMS-ST...-S/SE



EMMS-ST...-SB/SEB



[1] 编码器电缆
[2] 机电缆

型号	B1	B2	D1 ∅	D2 ∅	D3	H1
EMMS-ST-28-LS	28 ±1	23 ±0.2	5	22 -0.03	M2.5x4.5	44
EMMS-ST-28-LSE						
EMMS-ST-28-LSB						
EMMS-ST-28-LSEB						

型号	L1	L2	L3	L4	L5	L6
EMMS-ST-28-LS	70±1	±1	2	±1	±1	±0.5
EMMS-ST-28-LSE						
EMMS-ST-28-LSB	96±1.5	20	2	67	43	29
EMMS-ST-28-LSEB						

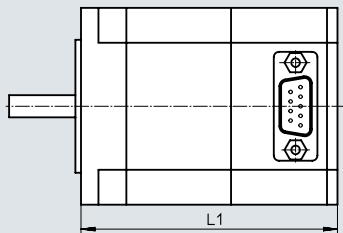
技术参数

尺寸

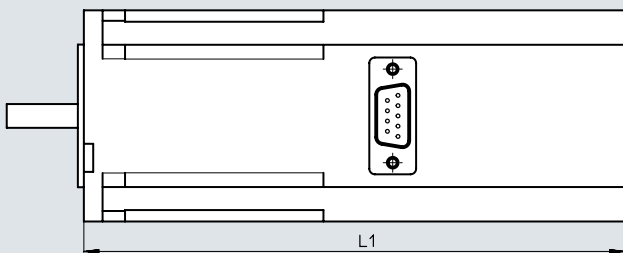
CAD 相关数据 → www.festo.com

规格 42, 57, 87

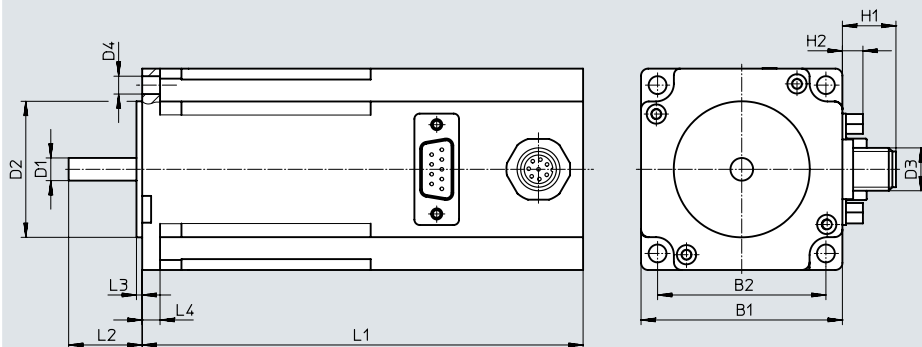
EMMS-ST...S



EMMS-ST...SB



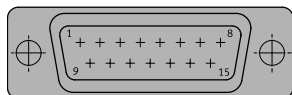
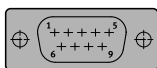
EMMS-ST...SE/SEB



插头型式

9针 Sub-D 插头
适用规格 42, 57

15针 Sub-D 插头
适用规格 87

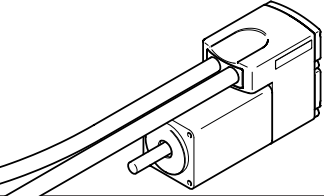
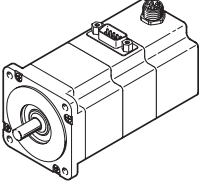


技术参数

型号	B1	B2 ±0.2	D1 ∅	D2 ∅	D3	D4 ∅
EMMS-ST-42-S-S-G2	42.3	31	5-0.012	22-0.05	-	M3x4.5
EMMS-ST-42-S-SE-G2					M12	
EMMS-ST-42-S-SB-G2					-	
EMMS-ST-42-S-SEB-G2					M12	
EMMS-ST-57-S-S-G2	56.4	47.14	6.35-0.013	38.1±0.025	-	5
EMMS-ST-57-S-SE-G2					M12	
EMMS-ST-57-S-SB-G2					-	
EMMS-ST-57-S-SEB-G2					M12	
EMMS-ST-57-M-S-G2					-	
EMMS-ST-57-M-SE-G2					M12	
EMMS-ST-57-M-SB-G2	-					
EMMS-ST-57-M-SEB-G2	M12					
EMMS-ST-87-S-S-G2	85.85	69.5	11-0.013	73-0.046	-	6.6
EMMS-ST-87-S-SE-G2					M12	
EMMS-ST-87-S-SB-G2					-	
EMMS-ST-87-S-SEB-G2					M12	
EMMS-ST-87-M-S-G2					-	
EMMS-ST-87-M-SE-G2					M12	
EMMS-ST-87-M-SB-G2					-	
EMMS-ST-87-M-SEB-G2					M12	
EMMS-ST-87-L-S-G2					-	
EMMS-ST-87-L-SE-G2					M12	
EMMS-ST-87-L-SB-G2					-	
EMMS-ST-87-L-SEB-G2					M12	

型号	H1	H2	L1	L2	L3	L4
EMMS-ST-42-S-S-G2	-	6.5	66±1	24±1	2	-
EMMS-ST-42-S-SE-G2	13		94±1.2			
EMMS-ST-42-S-SB-G2	-		114±1.3			
EMMS-ST-42-S-SEB-G2	13		127±1.3			
EMMS-ST-57-S-S-G2	-	6.5	73.5±0.8	20.6±0.5	1.6	5
EMMS-ST-57-S-SE-G2	13		102.5±1.1			
EMMS-ST-57-S-SB-G2	-		123.5±1.1			
EMMS-ST-57-S-SEB-G2	13		138±1.1			
EMMS-ST-57-M-S-G2	-		95±0.8			
EMMS-ST-57-M-SE-G2	13		124±1.1			
EMMS-ST-57-M-SB-G2	-	145±1.1				
EMMS-ST-57-M-SEB-G2	13	159.5±1.1				
EMMS-ST-87-S-S-G2	-	6.5	82.6±1	27±1	2	8.38
EMMS-ST-87-S-SE-G2	13		112.6±1.3			
EMMS-ST-87-S-SB-G2	-		132.6±1.3			
EMMS-ST-87-S-SEB-G2	13		152.6±1.3			
EMMS-ST-87-M-S-G2	-		114.9±1			
EMMS-ST-87-M-SE-G2	13		144.9±1.3			
EMMS-ST-87-M-SB-G2	-		164.9±1.3			
EMMS-ST-87-M-SEB-G2	13		184.9±1.3			
EMMS-ST-87-L-S-G2	-		144.9±1			
EMMS-ST-87-L-SE-G2	13		174.9±1.3			
EMMS-ST-87-L-SB-G2	-		194.9±1.3			
EMMS-ST-87-L-SEB-G2	13		214.9±1.3			

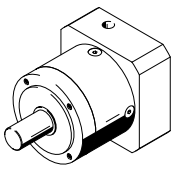
技术参数

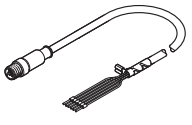
订货数据	规格	派生型			订货号	型号
		基本型	带编码器	带抱闸		
	28	■			★ 1451384	EMMS-ST-28-L-S
			■		★ 1430663	EMMS-ST-28-L-SE
				■	★ 1451383	EMMS-ST-28-L-SB
			■	■	★ 1451382	EMMS-ST-28-L-SEB
	42	■			★ 1370470	EMMS-ST-42-S-S-G2
			■		★ 1370471	EMMS-ST-42-S-SE-G2
				■	★ 1370472	EMMS-ST-42-S-SB-G2
			■	■	★ 1370473	EMMS-ST-42-S-SEB-G2
	57	■			★ 1370474	EMMS-ST-57-S-S-G2
			■		★ 1370475	EMMS-ST-57-S-SE-G2
				■	★ 1370476	EMMS-ST-57-S-SB-G2
			■	■	★ 1370477	EMMS-ST-57-S-SEB-G2
		■			★ 1370478	EMMS-ST-57-M-S-G2
			■		★ 1370479	EMMS-ST-57-M-SE-G2
				■	★ 1370480	EMMS-ST-57-M-SB-G2
			■	■	★ 1370481	EMMS-ST-57-M-SEB-G2
	87	■			★ 1370482	EMMS-ST-87-S-S-G2
			■		★ 1370483	EMMS-ST-87-S-SE-G2
				■	★ 1370484	EMMS-ST-87-S-SB-G2
			■	■	★ 1370485	EMMS-ST-87-S-SEB-G2
■				★ 1370486	EMMS-ST-87-M-S-G2	
		■		★ 1370487	EMMS-ST-87-M-SE-G2	
			■	★ 1370488	EMMS-ST-87-M-SB-G2	
		■	■	★ 1370489	EMMS-ST-87-M-SEB-G2	
■				★ 1370490	EMMS-ST-87-L-S-G2	
		■		★ 1370491	EMMS-ST-87-L-SE-G2	
			■	★ 1370493	EMMS-ST-87-L-SB-G2	
		■	■	★ 1370494	EMMS-ST-87-L-SEB-G2	

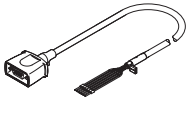
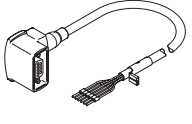
Festo 核心产品范围

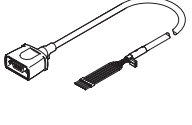
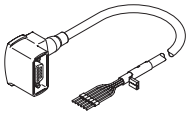
- ★ 通常能从工厂快速备货发出
- ☆ 通常能从工厂较快备货发出

附件

订货数据 - 减速机		技术参数 → Internet: emga		
电机接口	减速比	订货号	型号	
	42A	3	☆ 549428	EMGA-40-P-G3-SST-42
		5	☆ 549429	EMGA-40-P-G5-SST-42
	57A	3	☆ 549430	EMGA-60-P-G3-SST-57
		5	☆ 549431	EMGA-60-P-G5-SST-57
	87A	3	☆ 549432	EMGA-80-P-G3-SST-87
		5	☆ 549433	EMGA-80-P-G5-SST-87

订货数据				
简要说明	电缆长度 [m]	订货号	型号	
电机电缆				
用于 EMMS-ST-28				
和电机控制器 CMMT-ST/CMMS-ST				
	直列式插头 • 最小完全半径: 62 mm • 适用于拖链 • 环境温度: -40 ... +80°C	1.5	☆ 1449600	NEBM-SM12G8-E-1.5-Q5-LE6
		2.5	☆ 1449601	NEBM-SM12G8-E-2.5-Q5-LE6
		5.0	☆ 1449602	NEBM-SM12G8-E-5-Q5-LE6
		7.0	☆ 1449603	NEBM-SM12G8-E-7-Q5-LE6
		10.0	☆ 1449604	NEBM-SM12G8-E-10-Q5-LE6
		X 长度 ¹⁾	1449605	NEBM-SM12G8-E-...-Q5-LE6

用于 EMMS-ST-4 2/57				
和电机控制器 CMMT-ST/CMMS-ST/CMMSO-ST				
	直列式插头 • 最小完全半径: 62 mm • 适用于拖链 • 环境温度: -40 ... +80°C	1.5	☆ 1450368	NEBM-S1G9-E-1.5-Q5-LE6
		2.5	☆ 1450369	NEBM-S1G9-E-2.5-Q5-LE6
		5.0	☆ 1450370	NEBM-S1G9-E-5-Q5-LE6
		7.0	☆ 1450371	NEBM-S1G9-E-7-Q5-LE6
		10.0	☆ 1450372	NEBM-S1G9-E-10-Q5-LE6
		X 长度 ¹⁾	1450373	NEBM-S1G9-E-...-Q5-LE6
	直角式插头 • 最小完全半径: 62 mm • 适用于拖链 • 环境温度: -40 ... +80°C	1.5	☆ 1450736	NEBM-S1W9-E-1.5-Q5-LE6
		2.5	☆ 1450737	NEBM-S1W9-E-2.5-Q5-LE6
		5.0	☆ 1450738	NEBM-S1W9-E-5-Q5-LE6
		7.0	☆ 1450739	NEBM-S1W9-E-7-Q5-LE6
		10.0	☆ 1450740	NEBM-S1W9-E-10-Q5-LE6
		X 长度 ¹⁾	1450741	NEBM-S1W9-E-...-Q5-LE6

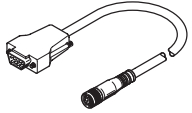
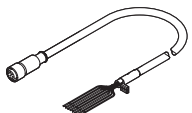
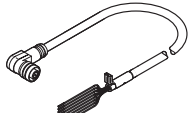
用于 EMMS-ST-87				
和电机控制器 CMMT-ST/CMMS-ST/CMMSO-ST				
	直列式插头 • 最小完全半径: 80 mm • 适用于拖链 • 环境温度: -40 ... +80°C	1.5	☆ 1450834	NEBM-S1G15-E-1.5-Q7-LE6
		2.5	☆ 1450835	NEBM-S1G15-E-2.5-Q7-LE6
		5.0	☆ 1450836	NEBM-S1G15-E-5-Q7-LE6
		7.0	☆ 1450837	NEBM-S1G15-E-7-Q7-LE6
		10.0	☆ 1450838	NEBM-S1G15-E-10-Q7-LE6
		X 长度 ¹⁾	1450839	NEBM-S1G15-E-...-Q7-LE6
	直角式插头 • 最小完全半径: 80 mm • 适用于拖链 • 环境温度: -40 ... +80°C	1.5	☆ 1450943	NEBM-S1W15-E-1.5-Q7-LE6
		2.5	☆ 1450944	NEBM-S1W15-E-2.5-Q7-LE6
		5.0	☆ 1450945	NEBM-S1W15-E-5-Q7-LE6
		7.0	☆ 1450946	NEBM-S1W15-E-7-Q7-LE6
		10.0	☆ 1450947	NEBM-S1W15-E-10-Q7-LE6
		X 长度 ¹⁾	1450948	NEBM-S1W15-E-...-Q7-LE6

1) 最长 25 m。可以 0.1 m 的倍数供货。

Festo 核心产品范围

- ★ 通常能从工厂快速备货发出
- ☆ 通常能从工厂较快备货发出

附件

订货数据		简要说明	电缆长度 [m]	订货号	型号
编码器电缆					
用于电机控制器 CMMS-ST					
	直列式插头 • 最小完全半径: 51 mm • 适用于拖链 • 环境温度: -40 ... +70°C	5.0	★ 550748	NEBM-M12G8-E-5-S1G9	
		10.0	★ 550749	NEBM-M12G8-E-10-S1G9	
		15.0	★ 550750	NEBM-M12G8-E-15-S1G9	
		X 长度 ¹⁾	550751	NEBM-M12G8-E-...-S1G9	
用于电机控制器 CMMT-ST/CMMO-ST					
	直列式插头 • 最小完全半径: 68 mm • 适用于拖链 • 环境温度: -40 ... +80°C	1.5	★ 1451586	NEBM-M12G8-E-1.5-LE8	
		2.5	★ 1451587	NEBM-M12G8-E-2.5-LE8	
		5.0	★ 1451588	NEBM-M12G8-E-5-LE8	
		7.0	★ 1451589	NEBM-M12G8-E-7-LE8	
		10.0	★ 1451590	NEBM-M12G8-E-10-LE8	
		X 长度 ¹⁾	1451591	NEBM-M12G8-E-...-LE8	
	直角式插头 • 最小完全半径: 68 mm • 适用于拖链 • 环境温度: -40 ... +80°C	1.5	★ 1451674	NEBM-M12W8-E-1.5-LE8	
		2.5	★ 1451675	NEBM-M12W8-E-2.5-LE8	
		5.0	★ 1451676	NEBM-M12W8-E-5-LE8	
		7.0	★ 1451677	NEBM-M12W8-E-7-LE8	
		10.0	★ 1451678	NEBM-M12W8-E-10-LE8	
		X 长度 ¹⁾	1451679	NEBM-M12W8-E-...-LE8	

1) 最长 25 m。可以 0.1 m 的倍数供货。

注意
 直角式电缆和飞线会凸出进入电缸/驱动器的区域!

