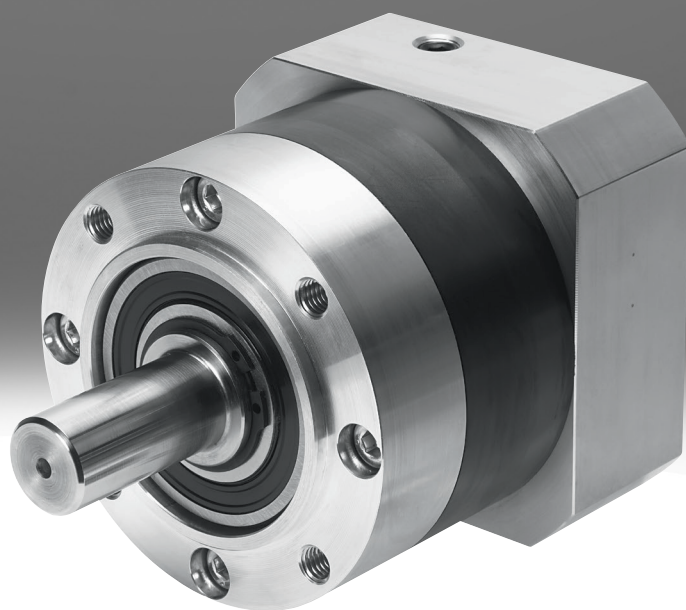


减速机 EMGA

FESTO



特性

特性一览

Festo 提供两种不同的减速机:

- 减速机 EMGA 可用于伺服电机和步进电机
- 减速机 EMGC 安装在一体式电机 EMCA 上

减速机类型

[P] 行星齿轮箱装置



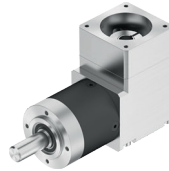
特征:

- 减速比 $i = 3、5、8、12、20$ (其他减速比按要求提供)
- 永久润滑
- 防护等级: IP54

适用于:

- 伺服电机: EMME-AS、EMMS-AS、EMMT-AS
- 步进电机: EMMS-ST

[A] 直角减速机



特征:

- 减速比 $i = 3、5、8、12、20$ (其他减速比按要求提供)
- 永久润滑
- 防护等级: IP54

适用于:

- 伺服电机: EMME-AS、EMMT-AS

型号代码

001	系列	
EMGA	减速机	

002	减速机法兰尺寸 [mm]	
40	40	
60	60	
80	80	
120	120	
160	160	

003	减速机类型	
P	行星齿轮箱装置	
A	直角减速机	

004	齿轮比	
G3	3:1	
G5	5:1	
G8	8:1	
G12	12:1	
G20	20:1	

005	接口	
	无	
EAS	Eco 交流同步	
SAS	交流同步	
SST	步进电机	

006	法兰尺寸, 电机 [mm]	
40	40	
42	42	
55	55	
57	57	
60	60	
70	70	
80	80	
87	87	
100	100	
140	140	

数据表

技术参数 - 减速机 EMGA-40-P

减速机类型	行星齿轮				
减速机法兰尺寸	40 mm				
齿轮比	3:1	5:1	8:1	12:1	20:1
减速机接口, 输出轴	40G				
减速机接口, 驱动轴	42A, 40A, 40P		42A, 40P		40P
连续输出扭矩 ¹⁾ <cPosition>	11 Nm	14 Nm	6 Nm	20 Nm	
最大输出扭矩 ²⁾ <cPosition>	17.6 Nm	22 Nm	10 Nm	32 Nm	
最大驱动速度	18000 1/min				
抗扭刚度	1		0.8, 0.85		1
扭转间隙	0.25 deg				0.31 deg
减速机的惯性动量 ³⁾ <cPosition>	0.031 kgcm ²	0.019 kgcm ²	0.015 kgcm ²	0.025 ... 0.026 kgcm ²	0.018 kgcm ²
防护等级	IP54				
最大效率	98%		96%		
减速机的工作温度 ⁴⁾ <cPosition>	-25 ... 90°C				
产品重量	350 g		350 ... 400 g		450 g
材料说明	RoHS 合规				
油漆湿润缺陷物质 (PWIS) 符合性	VDMA24364-B2-L				

- 1) 在输出轴上。
- 2) 数据以 100 rpm 的输出轴速度以及 S1 工作模式和 30 °C 温度为参考系。
- 3) 相对于驱动轴。
- 4) 注意电机的温度范围。

技术参数 - 减速机 EMGA-60-P

减速机类型	行星齿轮									
减速机法兰尺寸	60 mm									
齿轮比	3:1		5:1		8:1		12:1		20:1	
减速机接口, 输出轴	60G	60H	60G	60H	60G	60H	60G	60H		
减速机接口, 驱动轴	57A, 55A, 70A	60P	57A, 55A, 70A	60P	57A	60P	57A	60P		
连续输出扭矩 ¹⁾ <cPosition>	22 Nm	28 Nm	22 Nm	40 Nm	18 Nm		44 Nm			
最大输出扭矩 ²⁾ <cPosition>	35.2 Nm	45 Nm	35.2 Nm	64 Nm	29 Nm		70 Nm			
最大驱动速度	13000 1/min									
抗扭刚度	2.3				2.4		2.8			
扭转间隙	0.17 deg								0.2 deg	
减速机的惯性动量 ³⁾ <cPosition>	0.135 kgcm ²		0.078 kgcm ²		0.067 kgcm ²	0.088 kgcm ²	0.118 kgcm ²	0.138 kgcm ²	0.096 kgcm ²	
防护等级	IP54									
最大效率	98%				97%		96%			
减速机的工作温度 ⁴⁾ <cPosition>	-25 ... 90°C									
产品重量	900 g						1100 g			
材料说明	RoHS 合规									
油漆湿润缺陷物质 (PWIS) 符合性	VDMA24364-B2-L									

- 1) 在输出轴上。
- 2) 数据以 100 rpm 的输出轴速度以及 S1 工作模式和 30 °C 温度为参考系。
- 3) 相对于驱动轴。
- 4) 注意电机的温度范围。

数据表

技术参数 - 减速机 EMGA-120-P

减速机类型	行星齿轮				
减速机法兰尺寸	120 mm				
齿轮比	3:1	5:1	8:1	12:1	20:1
减速机接口, 输出轴	120G				
减速机接口, 驱动轴	140A, 100A				
连续输出扭矩 ¹⁾ <cPosition>	115 Nm	195 Nm	120 Nm	260 Nm	
最大输出扭矩 ²⁾ <cPosition>	184 Nm	312 Nm	192 ... 380 Nm	416 ... 520 Nm	
最大驱动速度	6500 1/min				
抗扭刚度	12	18		22	
扭转间隙	0.12 deg			0.15 deg	
减速机的惯性动量 ³⁾ <cPosition>	2.63 kgcm ²	1.53 kgcm ²	1.431 kgcm ²	2.224 kgcm ²	1.573 kgcm ²
最大效率	98%		97%	96%	
防护等级	IP54				
减速机的工作温度 ⁴⁾ <cPosition>	-25 ... 90°C				
产品重量	6000 g	6000 ... 7000 g		8000 ... 9000 g	
材料说明	RoHS 合规				
油漆湿润缺陷物质 (PWIS) 符合性	VDMA24364-B2-L				

1) 在输出轴上。

2) 数据以 100 rpm 的输出轴速度以及 S1 工作模式和 30 °C 温度为参考系。

3) 相对于驱动轴。

4) 注意电机的温度范围。

技术参数 - 减速机 EMGA-160-P

减速机类型	行星齿轮				
减速机法兰尺寸	160 mm				
齿轮比	3:1	5:1			
减速机接口, 输出轴	160G				
减速机接口, 驱动轴	140A				
连续输出扭矩 ¹⁾ <cPosition>	400 Nm	450 Nm			
最大输出扭矩 ²⁾ <cPosition>	640 Nm	720 Nm			
最大驱动速度	6500 1/min				
抗扭刚度	38				
扭转间隙	0.1 deg				
减速机的惯性动量 ³⁾ <cPosition>	12.14 kgcm ²	6.07 kgcm ²			
最大效率	98%				
防护等级	IP54				
减速机的工作温度 ⁴⁾ <cPosition>	-25 ... 90°C				
产品重量	18000 g				
材料说明	RoHS 合规				
油漆湿润缺陷物质 (PWIS) 符合性	VDMA24364-B2-L				

1) 在输出轴上。

2) 数据以 100 rpm 的输出轴速度以及 S1 工作模式和 30 °C 温度为参考系。

3) 相对于驱动轴。

4) 注意电机的温度范围。

数据表

技术参数 - 减速机 EMGA-40-A

减速机类型	直角减速机				
减速机法兰尺寸	40 mm				
齿轮比	3:1	5:1	8:1	12:1	20:1
减速机接口, 输出轴	40G				
减速机接口, 驱动轴	40P				
连续输出扭矩 ¹⁾ <cPosition>	4.5 Nm	7.5 Nm	6 Nm	20 Nm	
最大输出扭矩 ²⁾ <cPosition>	7 Nm	12 Nm	10 Nm	32 Nm	
最大驱动速度	18000 1/min				
扭转间隙	0.35 deg			0.41 deg	
减速机的惯性动量 ³⁾ <cPosition>	0.049 kgcm ²	0.035 kgcm ²	0.032 kgcm ²	0.048 kgcm ²	0.035 kgcm ²
最大效率	95%		92%	94%	92%
减速机的工作温度 ⁴⁾ <cPosition>	-25 ... 90°C				
防护等级	IP54				
产品重量	500 g			600 g	
材料说明	RoHS 合规				
油漆湿润缺陷物质 (PWIS) 符合性	VDMA24364-B2-L				

- 1) 在输出轴上。
 2) 数据以 100 rpm 的输出轴速度以及 S1 工作模式和 30 °C 温度为参考系。
 3) 相对于驱动轴。
 4) 注意电机的温度范围。

技术参数 - 减速机 EMGA-60-A

减速机类型	直角减速机				
减速机法兰尺寸	60 mm				
齿轮比	3:1	5:1	8:1	12:1	20:1
减速机接口, 输出轴	60G				
减速机接口, 驱动轴	60P				
连续输出扭矩 ¹⁾ <cPosition>	14 Nm	24 Nm	18 Nm	44 Nm	
最大输出扭矩 ²⁾ <cPosition>	22 Nm	38 Nm	29 Nm	70 Nm	
最大驱动速度	13000 1/min				
扭转间隙	0.27 deg			0.3 deg	
减速机的惯性动量 ³⁾ <cPosition>	0.394 kgcm ²	0.257 kgcm ²	0.243 kgcm ²	0.391 kgcm ²	0.256 kgcm ²
最大效率	95%		93%	94%	92%
减速机的工作温度 ⁴⁾ <cPosition>	-25 ... 90°C				
防护等级	IP54				
产品重量	1700 g			1900 g	
材料说明	RoHS 合规				
油漆湿润缺陷物质 (PWIS) 符合性	VDMA24364-B2-L				

- 1) 在输出轴上。
 2) 数据以 100 rpm 的输出轴速度以及 S1 工作模式和 30 °C 温度为参考系。
 3) 相对于驱动轴。
 4) 注意电机的温度范围。

数据表

技术参数 - 减速机 EMGA-80-A

减速机类型	直角减速机				
减速机法兰尺寸	80 mm				
齿轮比	3:1	5:1	8:1	12:1	20:1
减速机接口, 输出轴	80G				
减速机接口, 驱动轴	100A, 80P				
连续输出扭矩 ¹⁾ <cPosition>	40 Nm	67 Nm	50 Nm	120 Nm	
最大输出扭矩 ²⁾ <cPosition>	64 Nm	107 Nm	80 ... 190 Nm	192 ... 240 Nm	
最大驱动速度	7000 1/min				
扭转间隙	0.22 deg			0.25 deg	
减速机的惯性动量 ³⁾ <cPosition>	1.409 kgcm ²	1.017 kgcm ²	0.934 kgcm ²	1.379 kgcm ²	1.013 kgcm ²
最大效率	95%		94%		93%
减速机的工作温度 ⁴⁾ <cPosition>	-25 ... 90°C				
防护等级	IP54				
产品重量	4300 ... 4500 g		4400 ... 4500 g	5000 ... 5100 g	
材料说明	RoHS 合规				
油漆湿润缺陷物质 (PWIS) 符合性	VDMA24364-B2-L				

1) 在输出轴上。

2) 数据以 100 rpm 的输出轴速度以及 S1 工作模式和 30 °C 温度为参考系。

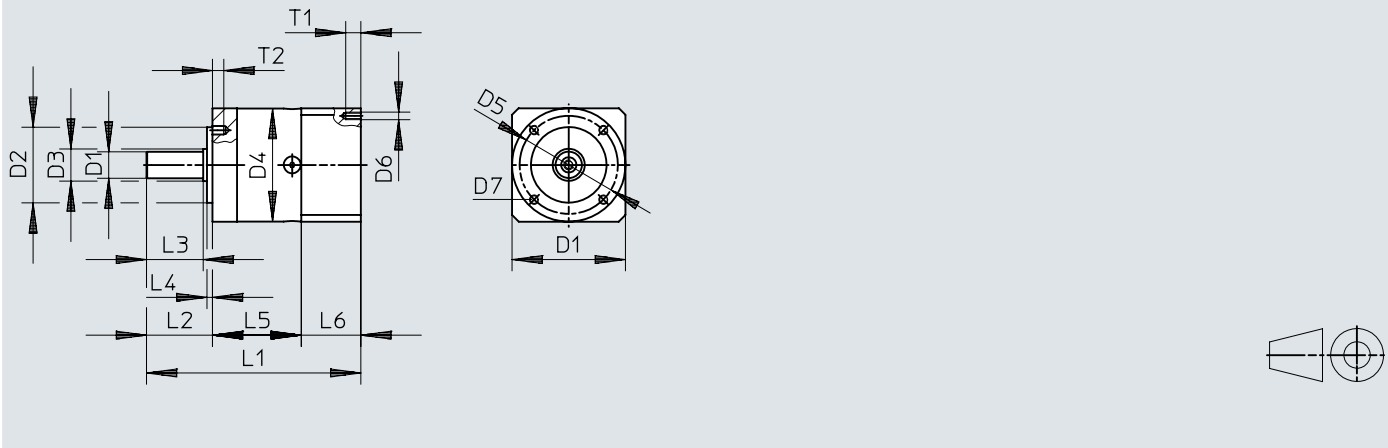
3) 相对于驱动轴。

4) 注意电机的温度范围。

尺寸

尺寸 - 伺服电机 EMME-AS、EMMT-AS 用 EMGA-...-P-...

CAD 相关数据下载 → www.festo.com



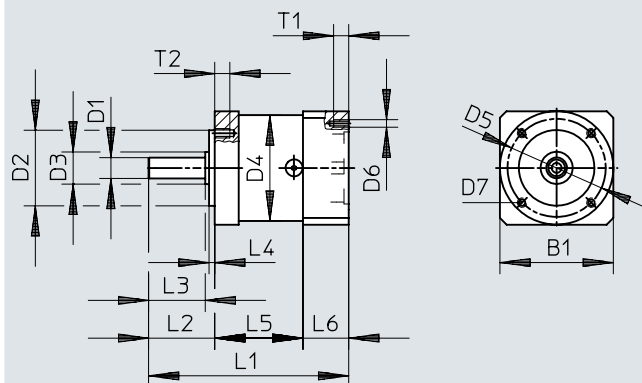
	1)	B1	D1 ø h7	D2 ø h7	D3 ø	D4 ø	D5 ø	D6
EMGA-40	3, 5, 8 12, 20	40	10	26	12	40	34	M3
EMGA-60	3, 5, 8 12, 20	60	14	40	17	60	52	M4
EMGA-80	3, 5, 8 12, 20	80	20	60	25	80	70	M5
	3, 5, 8 12, 20	100	20	60	25	80	70	M8
EMGA-120	3, 5, 8 12, 20	115	25	80	35	115	100	M8

	1)	D7	L1	L2	L3 ±0,2	L4 ±0,2	L5	L6	T1 +2	T2 +2
EMGA-40	3, 5, 8 12, 20	M4	93,5	26	23	2	39	28,5	8	6
	106,5		52							
EMGA-60	3, 5, 8 12, 20	M5	113	35	30	3	47	31	10	8
	125,5		59,5							
EMGA-80	3, 5, 8 12, 20	M6	138,5	40	36	3	60	38,5	12	10
			156				77,5			
	3, 5, 8 12, 20	M6	143,5	40	36	3	60	43,5	16	10
			161				77,5			
EMGA-120	3, 5, 8 12, 20	M10	176,5	55	50	4	74	47,5	20	16
			204				101,5			

尺寸

尺寸 - 伺服电机 EMMS-AS 用 EMGA-...-P-...

CAD 相关数据下载 → www.festo.com



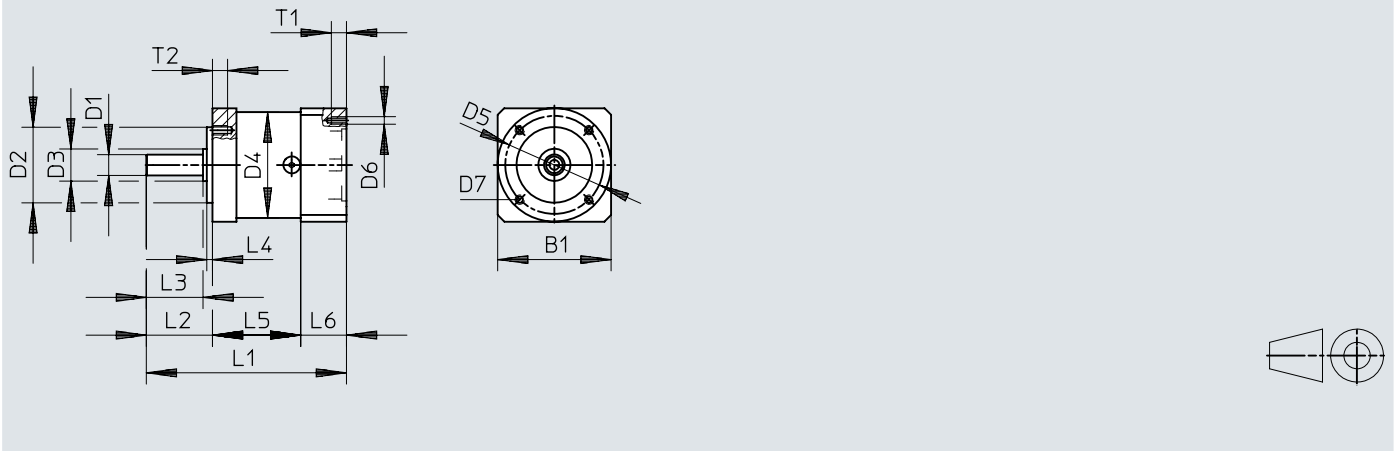
	1)	B1	D1 ∅ h7	D2 ∅ h7	D3 ∅	D4 ∅	D5 ∅	D6
EMGA-60	3, 5	60	11	40	17	60	52	M5
	3, 5	70	11	40	17	60	52	M5
EMGA-80	3, 5	100	20	60	25	80	70	M8
EMGA-120	3, 5, 8	115	25	80	35	115	100	M8
	12, 20							
	3, 5, 8 12, 20	140	25	80	35	115	100	M10
EMGA-160	3, 5	140	40	130	55	160	145	M10

	1)	D7	L1	L2	L3 ±0,2	L4 ±0,2	L5	L6	T1	T2
EMGA-60	3, 5	M5	106	35	30	3	47	24	12	8
	3, 5	M5	106	35	30	3	47	24	12	8
EMGA-80	3, 5	M6	143,5	40	36	3	60	43,5	16	10
EMGA-120	3, 5, 8	M10	176,5	55	50	4	74	47,5	20	16
	12, 20		204				101,5			
	3, 5, 8 12, 20	M10	186,5 214	55	50	4	74 101,5	57,5	25	16
EMGA-160	3, 5	M12	255,5	87	80	5	104	64,5	25	20

尺寸

尺寸 - 步进电机 EMMS-ST 用 EMGA-...-P-...

CAD 相关数据下载 → www.festo.com



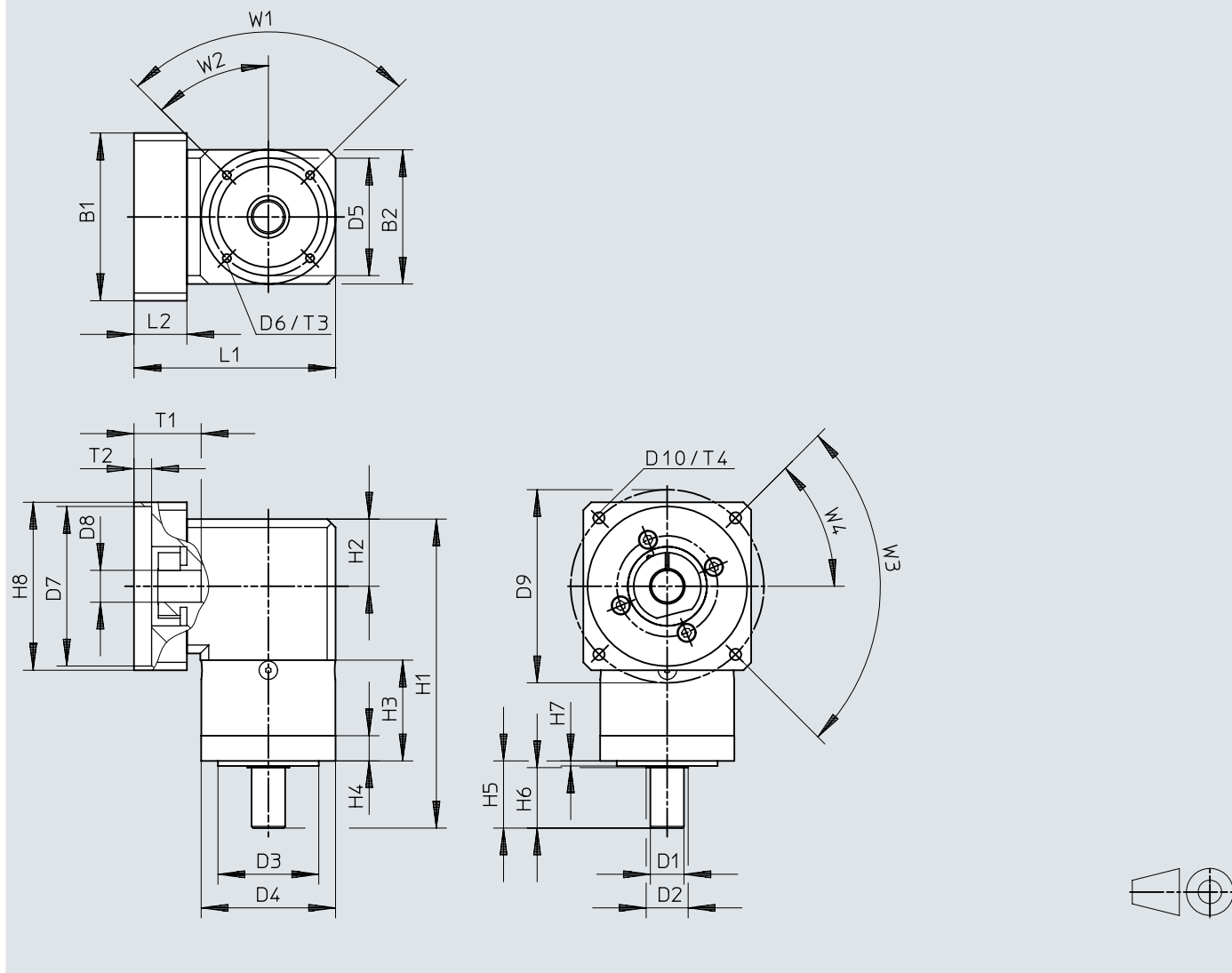
	1)	B1	D1 ø h7	D2 ø h7	D3 ø	D4 ø	D5 ø	D6
EMGA-40	3, 5, 8 12	40	10	26	12	40	34	ø3,4
EMGA-60	3, 5, 8 12	60	11	40	17	60	52	M4
EMGA-80	3, 5, 8 12	90	20	60	25	80	70	M5

	1)	D7	L1 ±1,5	L2	L3	L4	L5	L6	T1	T2
EMGA-40	3, 5, 8	M4	92,5	26	23	2	39	27,5	5	6
	12		105,5				52			
EMGA-60	3, 5, 8	M5	106	35	30	3	47	24	8	8
	12		118,5				59,5			
EMGA-80	3, 5, 8	M6	135,5	40	36	3	60	35,5	12	10
	12		153				77,5			

尺寸

尺寸 - 伺服电机 EMME-AS、EMMT-AS 用 EMGA-...-A-...

CAD 相关数据下载 → www.festo.com



尺寸

	1)	B1	B2	D1 ∅ h7	D2 ∅	D3 ∅ h7	D4 ∅	D5 ∅	D6	D7 +0,05/+0,02	D8	D9
EMGA-40	3,5	40	40	10	12	26	40 ^{-0,3}	34	M4	30	8	45
	8						40					
	12, 20											
EMGA-60	3,5	60	60	14	17	40	60 ^{-0,3}	52	M5	50	14	70
	8						60					
	12, 20											
EMGA-80-...-80	3,5	80	80	20	25	60	80 ^{-0,4}	70	M6	70	19	90
	8						80					
	12, 20											
EMGA-80-...-100	3,5	100	100	20	25	60	80 ^{-0,4}	70	M6	95	19	115
	8						80					
	12, 20											

	1)	D10	H1	H2	H3 ±0,2	H4	H5	H6	H7	H8	L1	L2
EMGA-40	3,5	M3	110 ±1,5	20	39	10,2	26±0,6	23 ±0,2	2 ±0,2	40	67	19
	8		110		39		26	23	2			
	12, 20		123		52							
EMGA-60	3,5	M4	146,8 ±1,5	30	46,8	12,7	35±0,8	30 ±0,2	3 ±0,2	60	92,5	23
	8		147		47		35	30	3			
	12, 20		159,5		59,5							
EMGA-80-...-80	3,5	M5	183,9 ±1,5	40	59,9	15	40±0,8	36 ±0,2	3 ±0,2	80	115	26,5
	8		184		60		40	36	3			
	12, 20		201,5		77,5							
EMGA-80-...-100	3,5	M6	183,9 ±1,5	40	59,9	15	40±0,8	36 ±0,2	3 ±0,2	100	120	31,5
	8		184		60		40	36	3			
	12, 20		201,5		77,5							

	1)	T1	T2	T3	T4	W1	W2	W3	W4
EMGA-40	3,5	25+2/+0,5	3,5	6	8	90°	45°	90°	45°
	8		3,4		7				
	12, 20								
EMGA-60	3,5	30+2,5/+0,5	4	8	10	90°	45°	90°	45°
	8								
	12, 20								
EMGA-80-...-80	3,5	35+2,5/+0,5	4,4	10	12	90°	45°	90°	45°
	8								
	12, 20								
EMGA-80-...-100	3,5	40+2,5/+0,5	10,4	10	20	90°	45°	90°	45°
	8		10,5						
	12, 20								

订货数据

EMME-AS-40 用 EMGA-...-P					
减速机类型	齿轮比	减速机接口, 输出轴	减速机接口, 驱动轴	订货号	型号
行星齿轮	3:1	40G	40P	★ 2297684	EMGA-40-P-G3-EAS-40
	5:1			★ 2297685	EMGA-40-P-G5-EAS-40
	8:1			8141729	EMGA-40-P-G8-EAS-40
	12:1			8141730	EMGA-40-P-G12-EAS-40
	20:1			8141731	EMGA-40-P-G20-EAS-40

EMME-AS-60、EMMT-AS-60 用 EMGA-...-P					
减速机类型	齿轮比	减速机接口, 输出轴	减速机接口, 驱动轴	订货号	型号
行星齿轮	3:1	60H	60P	★ 2297686	EMGA-60-P-G3-EAS-60
	5:1			★ 2297687	EMGA-60-P-G5-EAS-60
	8:1			8141735	EMGA-60-P-G8-EAS-60
	12:1			8141736	EMGA-60-P-G12-EAS-60
	20:1			8141737	EMGA-60-P-G20-EAS-60

EMME-AS-80、EMMT-AS-80 用 EMGA-...-P					
减速机类型	齿轮比	减速机接口, 输出轴	减速机接口, 驱动轴	订货号	型号
行星齿轮	3:1	80G	80P	★ 2297690	EMGA-80-P-G3-EAS-80
	5:1			★ 2297691	EMGA-80-P-G5-EAS-80
	8:1			8141741	EMGA-80-P-G8-EAS-80
	12:1			8141742	EMGA-80-P-G12-EAS-80
	20:1			8141743	EMGA-80-P-G20-EAS-80

第三方电机 (EMMS-AS-55) 用 EMGA-...-P					
减速机类型	齿轮比	减速机接口, 输出轴	减速机接口, 驱动轴	订货号	型号
行星齿轮	3:1	60G	55A	552188	EMGA-60-P-G3-SAS-55
	5:1			552189	EMGA-60-P-G5-SAS-55

第三方电机 (EMMS-AS-70) 用 EMGA-...-P					
减速机类型	齿轮比	减速机接口, 输出轴	减速机接口, 驱动轴	订货号	型号
行星齿轮	3:1	60G	70A	552190	EMGA-60-P-G3-SAS-70
	5:1			552191	EMGA-60-P-G5-SAS-70

EMME-AS-100、EMMT-AS-100 用 EMGA-...-P					
减速机类型	齿轮比	减速机接口, 输出轴	减速机接口, 驱动轴	订货号	型号
行星齿轮	3:1	80G	100A	★ 552194	EMGA-80-P-G3-SAS-100
		120G		★ 552196	EMGA-120-P-G3-SAS-100
	5:1	80G		★ 552195	EMGA-80-P-G5-SAS-100
		120G		★ 552197	EMGA-120-P-G5-SAS-100
	8:1	80G		8141750	EMGA-80-P-G8-SAS-100
		120G		8141753	EMGA-120-P-G8-SAS-100
	12:1	80G		8141751	EMGA-80-P-G12-SAS-100
		120G		8141754	EMGA-120-P-G12-SAS-100
	20:1	80G		8141752	EMGA-80-P-G20-SAS-100
		120G		8141755	EMGA-120-P-G20-SAS-100

EMMS-AS-140 用 EMGA-...-P					
减速机类型	齿轮比	减速机接口, 输出轴	减速机接口, 驱动轴	订货号	型号
行星齿轮	3:1	120G	140A	552198	EMGA-120-P-G3-SAS-140
		160G		552200	EMGA-160-P-G3-SAS-140
	5:1	120G		552199	EMGA-120-P-G5-SAS-140
		160G		552201	EMGA-160-P-G5-SAS-140
	8:1	120G		8141759	EMGA-120-P-G8-SAS-140
	12:1			8141760	EMGA-120-P-G12-SAS-140
	20:1			8141761	EMGA-120-P-G20-SAS-140

订货数据

EMMS-ST-42 用 EMGA-...-P					
减速机类型	齿轮比	减速机接口, 输出轴	减速机接口, 驱动轴	订货号	型号
行星齿轮	3:1	40G	42A	★ 549428	EMGA-40-P-G3-SST-42
	5:1			★ 549429	EMGA-40-P-G5-SST-42
	8:1			8141762	EMGA-40-P-G8-SST-42
	12:1			8141763	EMGA-40-P-G12-SST-42

EMMS-ST-57 用 EMGA-...-P					
减速机类型	齿轮比	减速机接口, 输出轴	减速机接口, 驱动轴	订货号	型号
行星齿轮	3:1	60G	57A	★ 549430	EMGA-60-P-G3-SST-57
	5:1			★ 549431	EMGA-60-P-G5-SST-57
	8:1			8141764	EMGA-60-P-G8-SST-57
	12:1			8141765	EMGA-60-P-G12-SST-57

EMMS-ST-87 用 EMGA-...-P					
减速机类型	齿轮比	减速机接口, 输出轴	减速机接口, 驱动轴	订货号	型号
行星齿轮	3:1	80G	87A	★ 549432	EMGA-80-P-G3-SST-87
	5:1			★ 549433	EMGA-80-P-G5-SST-87
	8:1			8141766	EMGA-80-P-G8-SST-87
	12:1			8141767	EMGA-80-P-G12-SST-87

EMME-AS-40 用 EMGA-...-A					
减速机类型	齿轮比	减速机接口, 输出轴	减速机接口, 驱动轴	订货号	型号
直角减速机	3:1	40G	40P	8085342	EMGA-40-A-G3-40P
	5:1			8085343	EMGA-40-A-G5-40P
	8:1			8141732	EMGA-40-A-G8-40P
	12:1			8141733	EMGA-40-A-G12-40P
	20:1			8141734	EMGA-40-A-G20-40P

EMME-AS-60、EMMT-AS-60 用 EMGA-...-A					
减速机类型	齿轮比	减速机接口, 输出轴	减速机接口, 驱动轴	订货号	型号
直角减速机	3:1	60G	60P	8085344	EMGA-60-A-G3-60P
	5:1			8085345	EMGA-60-A-G5-60P
	8:1			8141738	EMGA-60-A-G8-60P
	12:1			8141739	EMGA-60-A-G12-60P
	20:1			8141740	EMGA-60-A-G20-60P

EMME-AS-80、EMMT-AS-80 用 EMGA-...-A					
减速机类型	齿轮比	减速机接口, 输出轴	减速机接口, 驱动轴	订货号	型号
直角减速机	3:1	80G	80P	8085346	EMGA-80-A-G3-80P
	5:1			8085347	EMGA-80-A-G5-80P
	8:1			8141744	EMGA-80-A-G8-80P
	12:1			8141745	EMGA-80-A-G12-80P
	20:1			8141746	EMGA-80-A-G20-80P

EMME-AS-100、EMMT-AS-100 用 EMGA-...-A					
减速机类型	齿轮比	减速机接口, 输出轴	减速机接口, 驱动轴	订货号	型号
直角减速机	3:1	80G	100A	8085348	EMGA-80-A-G3-100A
	5:1			8085349	EMGA-80-A-G5-100A
	8:1			8141747	EMGA-80-A-G8-100A
	12:1			8141748	EMGA-80-A-G12-100A
	20:1			8141749	EMGA-80-A-G20-100A