

齿形带式电缸单元 ELGS-TB-KF

FESTO

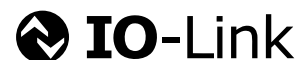


本产品还可作为模块化机械系统供货
齿形带式电缸 ELGC-TB-KF



主要特性

一览 即插即用的简易运动系列



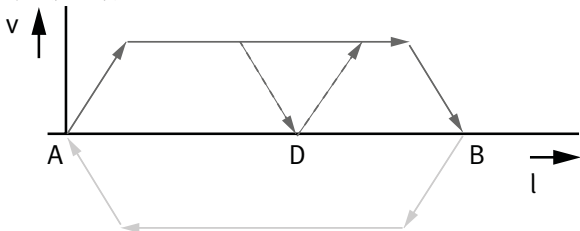
简易运动系列首次兼具了气缸的简易性以及电驱自动化的种种优势。对于那些为简单运动和两个机械终端位置之间定位应用寻找电驱替代方案且又不想要传统电驱系统通常都十分复杂的调试过程的所有用户而言，这些一体式电缸提供了完美的解决方案。

操作基于即插即用原理，无需任何软件。标配数字量 I/O (DIO) 和 IO-Link – 标配两种控制方式的产品。

一体式	简单	标准化	互联
<p>集成在电缸上的一体式电机是简易运动系列的核心。</p>	<p>调试时，可直接在电缸上设置所有相关参数：</p> <ul style="list-style-type: none"> • 速度和力 • 参考终端位置和缓冲 • 手动操作 	<p>电接口采用 M12 插头：</p> <ul style="list-style-type: none"> • 电源 (4针): 电机电源 • 逻辑 (8针): 控制信号、传感器信号、一体式驱动部分电源 	<p>通过 IO-Link 扩展出更多功能：</p> <ul style="list-style-type: none"> • 可远程设置参数 • 拷贝和备份功能，用于参数传输 • 读取功能，用于读取更多的过程参数 • 中间位置可自由定义 • 固件更新

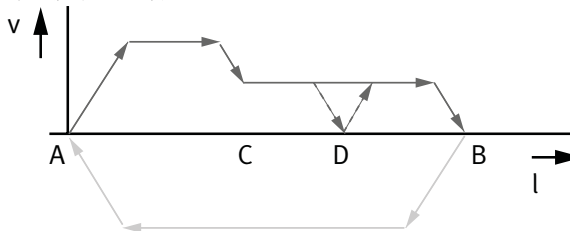
简易运动系列的功能

两个终端位置之间基本运动曲线：
带速度控制



- 这些电缸用于两个终端位置之间的简单运动
- IO 控制时，要执行任意中间位置，就需要接近开关
- 通过可 IO-Link 自定义中间位置，运动可停在两个终端位置之间的任意点上，无需接近开关或外部挡块

扩展后的运动曲线，用于简易压装和夹紧功能：
带速度和力控制



主要特性

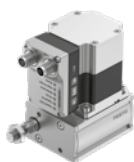
一览



- 无需外部伺服驱动：所有必要的电子元件组合在一体式电机内
- 标配两种控制选项：数字量 I/O 和 IO-Link
- 适用于两个机械终端位置之间简单运动的完整解决方案
- 内部导轨不受外部因素影响
- 简化调试：所有参数直接在电缸上手动设置
- 调试无需特殊专业知识
- 标配了终端位置反馈，与传统的接近开关类似
- 外观整洁：易于清洁，不易脏污

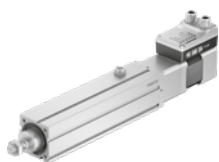
简易运动系列中的产品

有杆电缸单元
EPCE



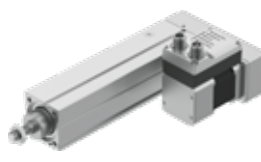
小型滑台式电缸单元
EGSS-BS-KF

有杆电缸单元
EPCS



小型滑台式电缸单元，电机平行安装
EGSS-BS-KF

有杆电缸单元，电机平行安装
EPCS



丝杠式电缸单元
ELGS-BS-KF

丝杠式电缸单元，电机平行安装
ELGS-BS-KF



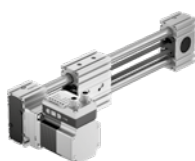
齿形带式电缸单元
ELGS-TB-KF



齿形带式电缸单元
ELGE



旋转电缸单元
ERMS



模块化、灵活，带电机、电机安装组件和伺服驱动

本产品能以齿形带式电缸 ELGS-TB-KF 的形式供货：



当紧凑的尺寸和优化的安装空间是重要因素时，例如装配系统、测试和检测系统、小零件抓取、电子行业和台式应用。即可作为单个电缸使用，也可组成一个抓取系统。

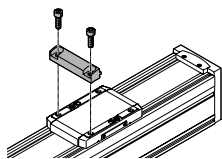
- 紧凑：安装空间和工作空间的最优比例
- 独一无二：相同和相邻规格可直接安装
- 模块化：电缸、联轴器、电机和驱动器可根据需求灵活组合
- 灵活：多种安装选项，优化机器集成

主要特性

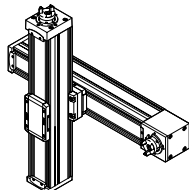
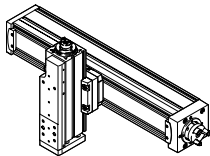
电缸 ELGC-TB/ELGS-TB, ELGC-BS/ELGS-BS、小型滑台式电缸 EGSC-BS/EGSS-BS、有杆电缸 EPCC-BS/EPCS-BS 和导向轴 ELFC 的组合矩阵
采用型材安装件和直角组件的安装选项

	规格	装配轴 ELGC-BS/-TB; ELFC; EGSC-BS; EPCC-BS; ELGS-BS/-TB; EGSS-BS, EPCS-BS			
		25	32	45	60
基础轴	32	■	-	-	-
ELGC-BS/-TB; ELFC; ELGS-BS/-TB	45	-	■	-	-
	60	-	-	■	-
	80	-	-	-	■

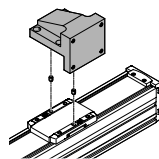
通过型材安装件 EAHF-L2-...-P-D...



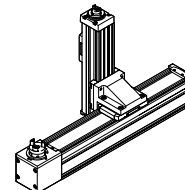
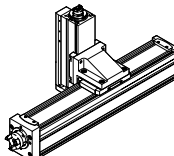
安装选项: 基础轴与小一规格的装配轴



通过直角组件 EHAA-D-L2-...-AP



安装选项: 已旋转 90° 的基础轴与小一规格的装配轴



主要特性

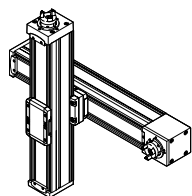
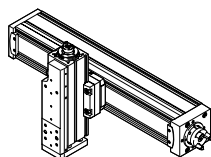
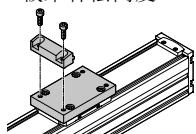
电缸 ELGC-TB/ELGS-TB, ELGC-BS/ELGS-BS、小型滑台式电缸 EGSC-BS/EGSS-BS、有杆电缸 EPCC-BS/EPCS-BS 和导向轴 ELFC 的组合矩阵
采用转接组件或直接紧固的安装方式

	规格	装配轴 ELGC-BS/TB; ELFC; EGSC-BS; EPCC-BS; ELGS-BS/TB; EGSS-BS, EPCS-BS				
		25	32	45	60	80
基础轴	32		■	-	-	-
ELGC-BS/TB; ELFC; ELGS-BS/TB	45	-		■	-	-
	60	-	-		■	-
	80	-	-	-		■

	规格	装配轴 EGSC-BS; EGSS-BS			
		25	32	45	60
基础轴	25	■	-	-	-
EGSC-BS; EGSS-BS	32	-	■	-	-
	45	-	-	■	-
	60	-	-	-	■

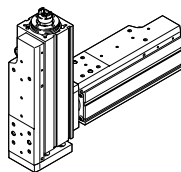
通过转接组件 EHA-D-L2

- 安装选项: 基础轴与相同规格的装配轴
- 安装选项: 带高度补偿的基础轴与小一规格的装配轴
- 用平行组件安装电机后, 可能会造成干涉。这种情况下, 可用转接板来补偿高度。



通过直接安装

- 安装选项: 基础轴与相同规格的装配轴

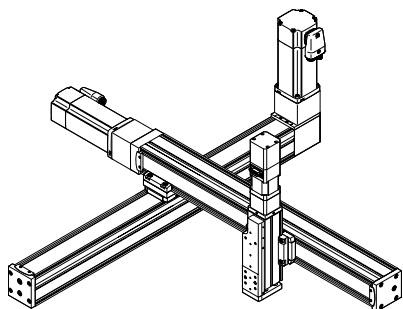


主要特性

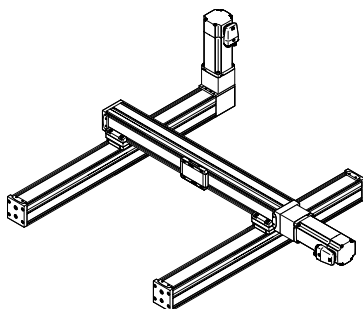
典型抓取系统

对于要求紧凑尺寸的应用场合，电缸 ELGC 可组合成非常节省空间的抓取系统，适用于装配系统、测试和检测系统、小零件抓取、电子行业和台式应用。结构非常紧凑的直线电缸 ELGC、小型滑台式电缸 EGSC 和有杆电缸 EPCC 提供了最佳的安装空间和工作空间比。它们共同的特性包括通用的系统结构和平台架构，相互之间的连接大部分情况不需要转接件。

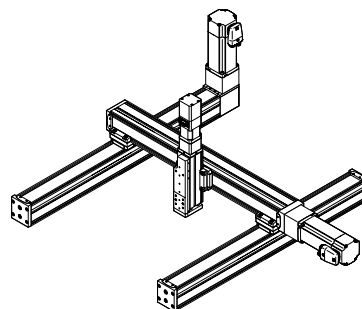
悬臂式系统



平面门架



三维门架



型号代码

001	系列	
ELGS	直线电缸	

002	驱动机构	
TB	齿形带	

003	导轨	
KF	循环滚珠轴承导轨	

004	规格	
45	45	
60	60	

005	行程	
200	200	
300	300	
500	500	
600	600	
800	800	
1000	1000	
1200	1200	
1500	1500	
1800	1800	
2000	2000	

006	电机类型	
ST	步进电机 ST	

007	控制器	
M	集成	

008	控制面板	
H1	集成	

009	总线协议/控制	
PLK	PNP 和 IO-Link®	
NLK	NPN 和 IO-Link®	

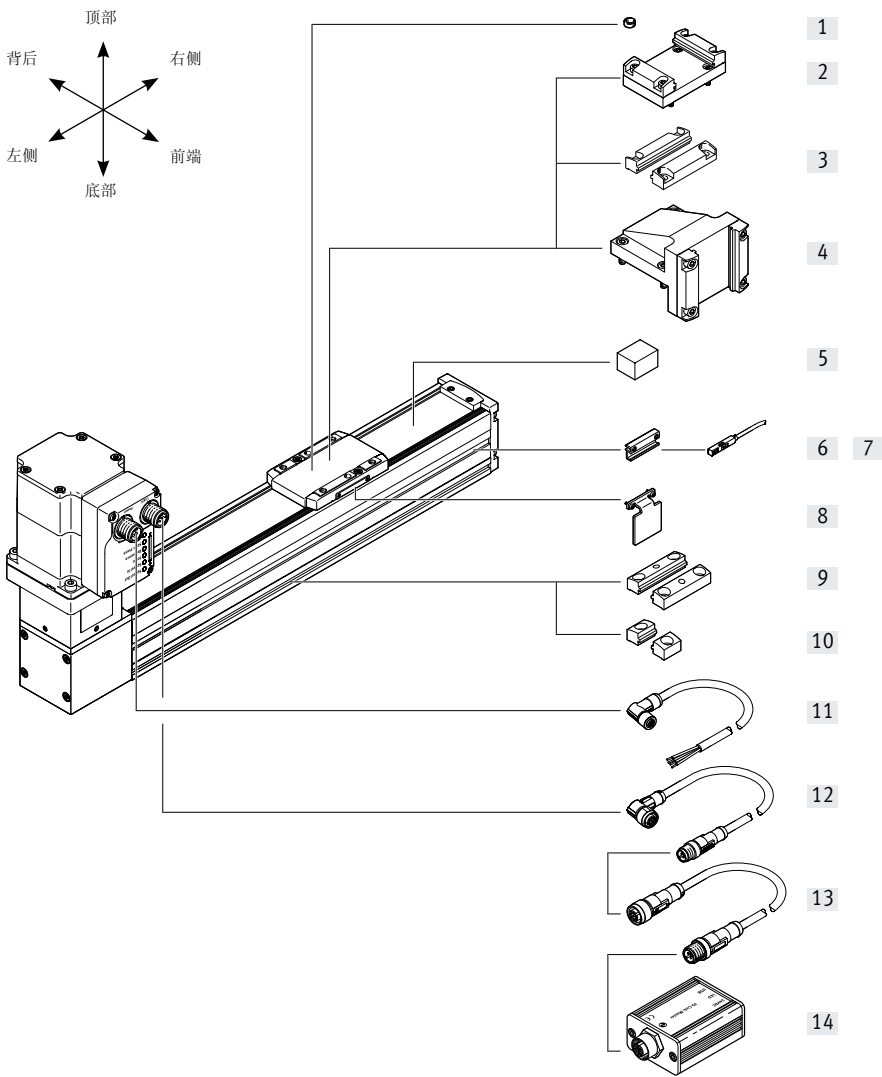
010	终端位置感测	
AA	带终端位置感测	

011	电缆连接方向	
	标准	
L	左侧	
R	右侧	
F	前端	

012	电气附件	
	无	
L1	转接头，用于作为 IO-Link® 设备时	

013	操作手册	
	带操作手册	
DN	不带操作手册	

外围元件一览



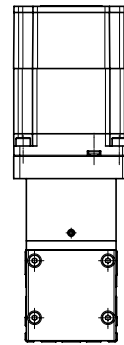
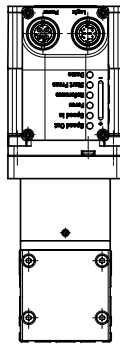
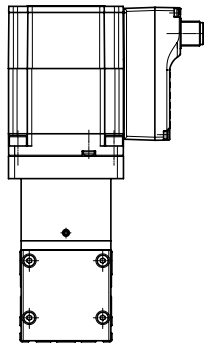
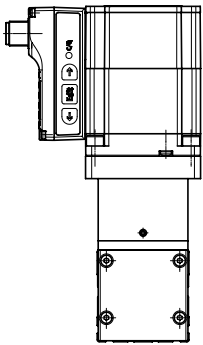
电机安装派生型

标准

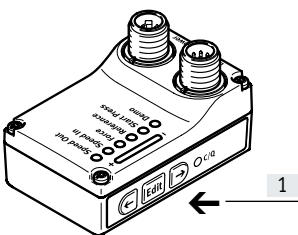
[F] 前端

[L] 左侧

[R] 右侧



控制元件



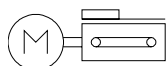
[1] 按钮，用于设置参数和控制

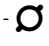
外围元件一览

附件	型号代码	简要说明	→ 页码/Internet
[1]	定位销/套 ZBS, ZBH	用于将负载和连接附件定位到滑块上	30
[2]	转接组件 EHAA-D-L2	<ul style="list-style-type: none"> • 用转接板安装电缸/电缸 • 安装选项: 基础轴与相同规格的或大一规格的装配轴 • 用平行组件安装电机后, 可能会造成干涉。这种情况下, 可用转接板来补偿高度 (CAD 相关数据 → www.festo.com) 	27
[3]	型材安装件 EAHF-L2-...-P-D	<ul style="list-style-type: none"> • 不用转接板安装电缸/电缸 • 安装选项: 基础轴与小一规格的装配轴 	26
[4]	直角组件 EHAA-D-L2-...-AP	<ul style="list-style-type: none"> • 用于安装大一规格的垂直轴 (装配轴) • 基础轴须滑块朝上安装 	28
[5]	夹紧元件 EADT-S-L5-32	<ul style="list-style-type: none"> • 用于重新张紧防尘带的工具 	30
[6]	传感器支架 EAPM-L2-SH	用于将接近开关安装到电缸上。接近开关仅可用传感器支架安装	29
[7]	接近开关 SIES-8M	电感式接近开关, 与传感器支架配合使用	30
	接近开关 SMT-8M	磁感式接近开关, 与传感器支架配合使用	30
[8]	传感器感应片 EAPM-...-SLS	用于结合电感式接近开关 SIES-8M 感测滑块位置	29
[9]	型材安装件 EAHF-L2-...-P	放置于型材侧面用于安装电缸。型材安装件可用定位孔定位	24
[10]	型材安装件 EAHF-L2-...-	放置于型材侧面用于安装电缸	25
[11]	电源电缆 NEBL-T12	用于连接负载和逻辑电源	31
[12]	连接电缆 NEBC-M12	用于连接到控制器	31
[13]	转接头 NEFC-M12G8	<ul style="list-style-type: none"> • 连接电机和 IO-Link 主站 • 仅建议用于 IO-Link 端口, A 型主站 	31
[14]	IO-Link 主站 USB CDSU-1	通过 IO-Link 直接控制丝杠式电缸单元 ELGS-TB	31

1) 接近开关可选, 仅用于需要检测任意中间位置时。

技术参数



-  - 规格
45 ... 60
-  - 工作行程
200 ... 2000 mm



主要技术参数		
规格	45	60
结构特点	齿形带式电缸，带一体式驱动	
电机类型	步进电机	
导轨	循环滚珠导轨	
安装位置	水平	
工作行程 [mm]	200, 300, 500, 600, 800, 1000, 1200, 1500	200, 300, 500, 600, 800, 1000, 1200, 1500, 1800, 2000
行程余量 [mm]	0	
附加功能	集成终端位置感测 用户界面	
显示	LED	
寻零	正向固定挡块 反向固定挡块	
安装方式	通过内螺纹 通过附件 通过定位销/套	
最大电缆长度		
输入/输出 [m]	15	
IO-Link 模式 [m]	20	

机械参数		
规格	45	60
最大有效负载 [kg]	2.5	4
最大进给力 F_x [N]	75	65
最大速度 ¹⁾ [m/s]	1.2	1.3
速度 "Speed Press" ²⁾ [m/s]	0.024	0.026
最大加速度 ²⁾ [m/s ²]	6	6
重复定位精度 [mm]	±0.1	±0.1
位置感测	通过接近开关 通过 IO-Link	

1) 可调节增量为 10%

2) 不可更改参数

技术参数

齿形带			
规格		45	60
齿距	[mm]	2	3
延展率 ¹⁾	[%]	0.187	0.124
有效直径	[mm]	19.1	24.83
进给常数	[mm/rev]	60	78

1) 最大进给力时

电气参数			
规格		45	60
电机			
额定电压 DC	[V]	24 (±15%)	
额定电流	[A]	5.3	
最大电流消耗 (负载)	[A]	5.3	
最大电流消耗 (逻辑)	[mA]	300	
编码器			
电机编码器		绝对编码器, 单圈	
电机编码器测量原理		磁感	
电机编码器分辨率	[bit]	16	

接口			
规格		45	60
参数设置接口			
IO-Link		是	
用户界面		是	
数字量输入			
数量		2	
开关逻辑		PNP NPN	
属性		非电气隔离 可配置	
规范		符合 IEC 61131-2, 1 型	
工作电压范围	[V]	24	
数字量输出			
数量		2	
开关逻辑		PNP NPN	
电机编码器		绝对编码器, 单圈	
属性		非电气隔离 可配置	
最大电流	[mA]	100	

技术参数

技术参数 – IO-Link			
规格		45	60
SIO-模式支持		是	
通信模式		COM3 (230.4 kBd)	
连接技术		插头	
端口类别		A	
端口数量		1	
过程数据宽度 OUT	[byte]	2	
过程数据内容 OUT	[bit]	1 (Move in)	
	[bit]	1 (Move out)	
	[bit]	1 (Move Intermediate)	
	[bit]	1 (Quit Error)	
过程数据宽度 IN	[byte]	2	
过程数据内容 IN	[bit]	1 (State Device)	
	[bit]	1 (State Move)	
	[bit]	1 (State in)	
	[bit]	1 (State out)	
	[bit]	1 (State Intermediate)	
服务数据内容 IN	[bit]	32 (力)	
	[bit]	32 (Position)	
	[bit]	32 (Speed)	
最小周期时间	[ms]	1	
所需数据内存	[kilobyte]	0.5	
协议版本		Device V 1.1	

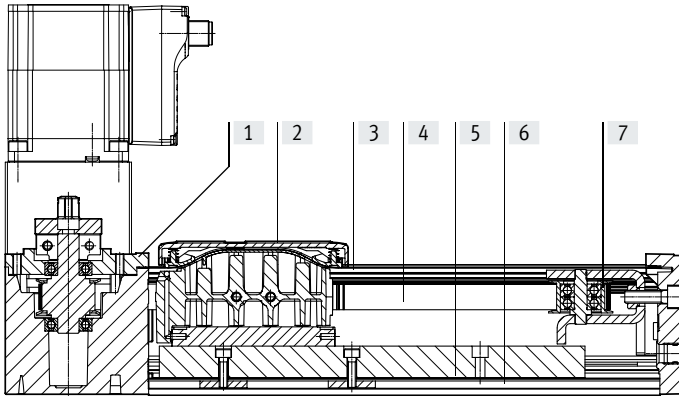
工作和环境条件			
规格		45	60
绝缘等级		B	
环境温度	[°C]	0 ... +50	
贮存温度	[°C]	-20 ... +60	
环境温度注意事项		环境温度高于 30°C，功率必须每个 K 降低 2%	
温度监控		温度过限时关断 集成精密 CMOS 温度传感器，带模拟量输出	
相对湿度	[%]	0 ... 90	
防护类别		III	
防护等级		IP40	
持续通电率	[%]	100	
CE 标记		符合欧盟 EMC 指令，用于 EMCS-ST → festo.com/sp	
		符合欧盟 RoHS 指令	
KC 标记		KC EMC	
认证		RCM	
抗振		运输应用检测，严重等级 1，符合 FN 942017-4 和 EN 61800-2 和 EN 61800-5-1	
抗冲击		冲击测试，严重等级 1，符合 FN 942017-5 和 EN 61800-2	
维护间隔		终生自润滑	

重量			
规格		45	60
基本重量，0 mm 行程	[g]	1790	2955
附加重量，每 10 mm 行程	[g]	23	43
移动重量，0 mm 行程	[g]	169	482

技术参数

材料

剖面图



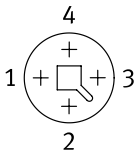
电缸	
[1] 驱动盖	喷漆压铸铝
[2] 滑块	压铸铝
[3] 防尘带	高合金不锈钢
[4] 齿形带	氯丁橡胶, 带玻纤和尼龙涂层
[5] 导轨	钢
[6] 型材	阳极氧化铝合金
[7] 导轨滑轮	铝
材料注意事项	RoHS 合规 含油漆湿润缺陷物质

针脚分配

电源

插头

M12x1, 4针, T编码, 符合 EN 61076-2-111

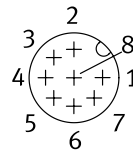


针脚	功能
1	电源 (24 V DC)
2	参考电势, 电源 (GND)
3	严禁接线
4	功能接地 (FE)

逻辑接口

插头

M12x1, 8针, A编码, 符合 EN 61076-2-101



当使用数字量 I/O

针脚	功能
1	逻辑电源 (24 V DC)
2	数字量输出 1 (State "In")
3	数字量输出 2 (State "Out")
4	参考电势, 逻辑电源 (GND)
5	数字量输入 1 (Move "In")
6	数字量输入 2 (Move "Out")
7	严禁接线
8	参考电势, 逻辑电源 (GND)

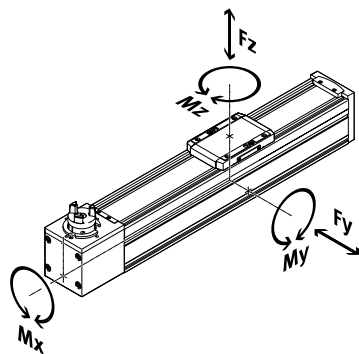
当使用 IO-Link

针脚	功能
1	L+ IO-Link 电源 (24 V DC)
2	严禁接线
3	与 IO-Link 主站的 C/Q 通信
4	L- 参考电势, IO-Link 电源 (0 V)
5	严禁接线
6	严禁接线
7	严禁接线
8	L- 参考电势, IO-Link 电源 (0 V)

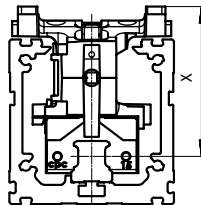
技术参数

特性负载值

图中所示的力和扭矩以导轨的中心为参考系。力的作用点为导轨中心与滑块纵向中心的交点。在动态工作时，不得超出这些数值。必须特别注意减速阶段。



从滑块表面到导轨中心的距离



滑块上最大许用力和扭矩（强度限制）			
规格	45	60	
$F_{y\max}$	[N]	300	600
$F_{z\max}$	[N]	600	1800
$M_{x\max}$	[Nm]	5.5	29.1
$M_{y\max}$	[Nm]	4.7	31.8
$M_{z\max}$	[Nm]	4.7	31.8

从滑块表面到导轨中心的距离			
规格	45	60	
尺寸 x	[mm]	42.8	54.6

最大许用力和扭矩计算，满足使用寿命达 5000 km 或 5×10^6 次循环			
规格	45	60	
$F_{y\max}$	[N]	880	3641
$F_{z\max}$	[N]	880	3641
$M_{x\max}$	[Nm]	5.5	29.1
$M_{y\max}$	[Nm]	4.7	31.8
$M_{z\max}$	[Nm]	4.7	31.8

注意

想要导轨系统的使用寿命达到 5000 km，基于满足使用寿命达 5000 km 的最大许用力和扭矩，负载比较系数的值必须为 $f_v \leq 1$ 。该公式可用于计算指导值。

可用工程设计软件 „PositioningDrives“ 做更精确的计算

→ www.festo.com

如果电缸两种或以上的受到图中所示力和扭矩的同时作用，除了遵守所示的最大负载外，还必须满足以下等式。

计算负载比较系数。

$$f_v = \frac{|F_{y1}|}{F_{y2}} + \frac{|F_{z1}|}{F_{z2}} + \frac{|M_{x1}|}{M_{x2}} + \frac{|M_{y1}|}{M_{y2}} + \frac{|M_{z1}|}{M_{z2}} \leq 1$$

F_1/M_1 = 动态值

F_2/M_2 = 最大值

技术参数

计算使用寿命

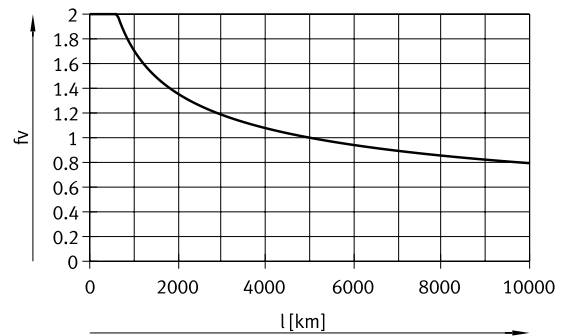
导轨的使用寿命取决于负载。为了表述导轨的使用寿命，用以下图表表示了负载比较系数 f_v 与使用寿命 l 的关系。

这些值仅为理论值。您在负载系数 f_v 大于 1 的情况下，必须联系您当地 Festo 的联系人。

负载比较系数 f_v 与使用寿命 l 的关系

示例：

用户想要移动 x kg 的负载。用公式 (→ 页码 14) 计算出负载比较系数 f_v 的值为 1.5。按图表所示，导轨的使用寿命约为 1500 km。降低加速度能降低 M_y 和 M_z 的值。负载比较系数 f_v 等于 1 时，使用寿命达 5000 km。



满足 5000 km 使用寿命特性负载值与循环滚珠轴承导轨动态力和扭矩的比较

用动态和静态力和扭矩，可将轴承导轨的特性负载值按 ISO 和 JIS 标准化。这些力和扭矩基于导轨系统的预期使用寿命：ISO 标准下为 100 km，JIS 标准下为 50 km。

因为特性负载值取决于使用寿命，满足 5000 km 使用寿命的最大许用力和扭矩不能按 ISO/JIS 标准规定的轴承导轨的动态力和扭矩进行比较。

为了能更方便地比较带轴承导轨的缸 ELGS 的导轨性能，下表中按计算得出的 100 km 使用寿命列出了理论许用力和扭矩。这相当于 ISO 标准下的动态力和扭矩。

这些 100 km 的数值通过数学方法计算而来，仅可用于比较 ISO 标准下的动态力和扭矩。这些驱动器不得用这些特性负载值来加载，因为这可能损坏电缸。

最大许用力和扭矩，用于理论使用寿命 100 km (仅从导轨的角度)

规格	45	60
$F_{y_{max}}$ [N]	3240	13400
$F_{z_{max}}$ [N]	3240	13400
$M_{x_{max}}$ [Nm]	20	107
$M_{y_{max}}$ [Nm]	17	117
$M_{z_{max}}$ [Nm]	17	117

电机的使用寿命

额定功率下，电机的使用寿命为 20000 h。

技术参数

选型示例

应用参数:

- 有效负载: 3 kg
- 安装位置: 水平
- 行程: 600 mm
- 最大许用定位时间: 1 s (一个方向)

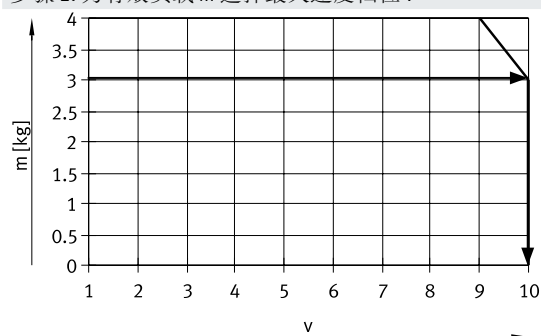
步骤 1: 从表中选择可用规格 → 页码 10

机械参数

规格	45	60
最大有效负载 [kg]	2.5	4

→ 根据上表可得可用最小规格为: ELGS-TB-KF-60

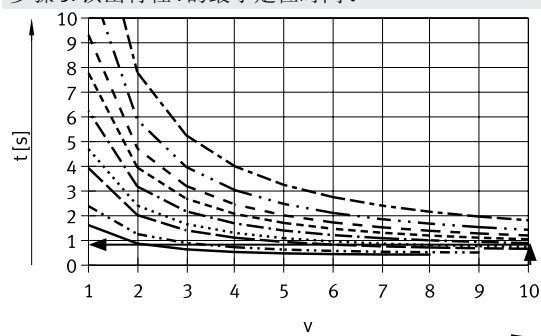
步骤 2: 为有效负载 m 选择最大速度档位 v



—— 水平

→ 可支持该有效负载的最大速度档位: 10 档

步骤 3: 读出行程 l 的最小定位时间 t



- l = 200 mm
- · - · - · l = 300 mm
- - - - l = 500 mm
- · · · · l = 600 mm
- · - · - · l = 800 mm
- - - - l = 1000 mm
- - - - l = 1200 mm
- · - · - · l = 1500 mm
- · - · - · l = 2000 mm

→ 600 mm 行程在速度档位 10 时的最小定位时间: 0.8 s

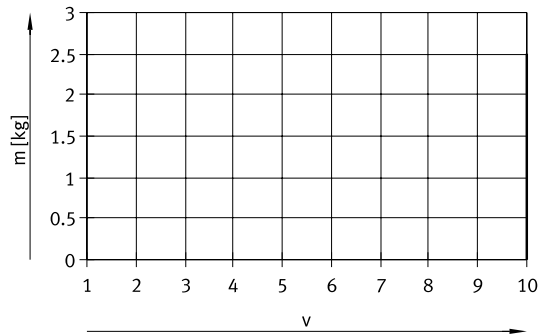
结论

该应用可采用 ELGS-TB-KF-60-600。可实现最小定位时间（一个方向）为 0.8 s。随时可以选择用更低的速度档位实现更长的定位时间。

技术参数

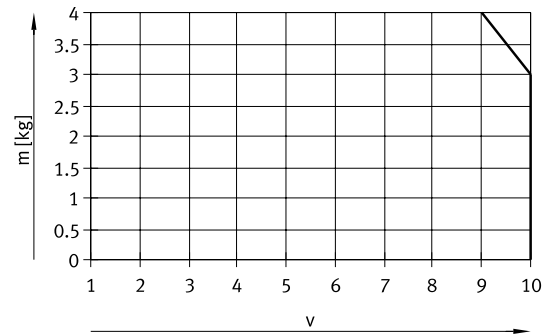
重量 m 与速度档位 v 的关系

规格 45



—— 水平

规格 60

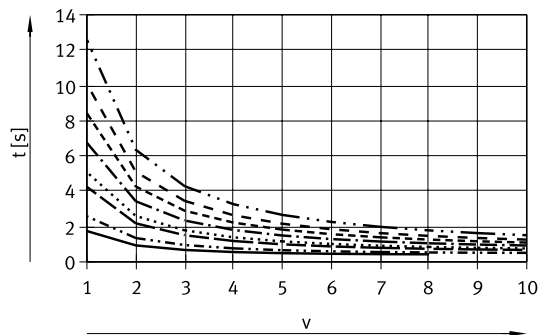


注意:

这些线表示的是最大值。可随时设置更低的速度档位。

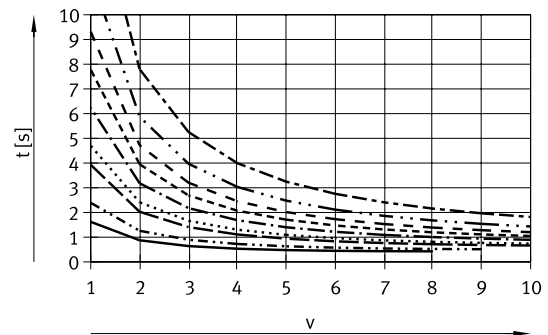
定位时间 t 与速度档位 v 和行程 l 的关系

规格 45



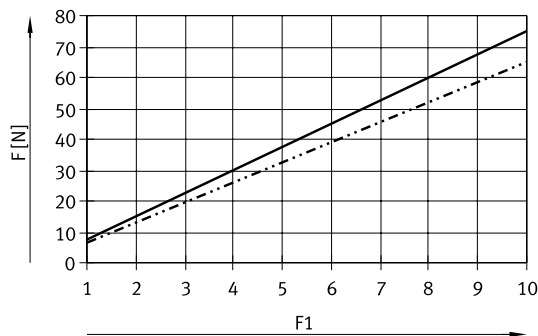
- $l = 200$ mm
- · - · - $l = 300$ mm
- · — · — $l = 500$ mm
- · · · · $l = 600$ mm
- · - · - $l = 800$ mm
- · — · — $l = 1000$ mm
- · - · - $l = 1200$ mm
- · - · - $l = 1500$ mm

规格 60



- $l = 200$ mm
- · - · - $l = 300$ mm
- · — · — $l = 500$ mm
- · · · · $l = 600$ mm
- · - · - $l = 800$ mm
- · — · — $l = 1000$ mm
- · - · - $l = 1200$ mm
- · - · - $l = 1500$ mm
- · - · - $l = 2000$ mm

进给力 F 与力档位 $F1$ 的关系

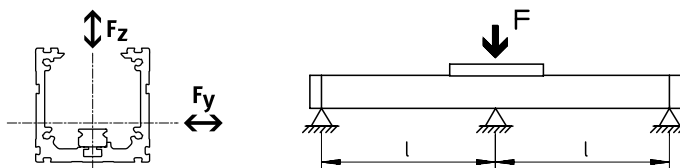


- ELGS-TB-45
- · - · - ELGS-TB-60

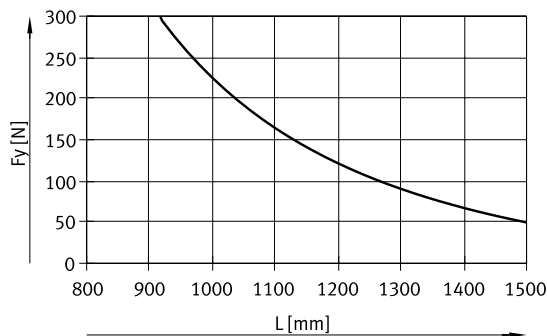
技术参数

最大许用支撑间隔L (无型材安装件) 与力F的关系

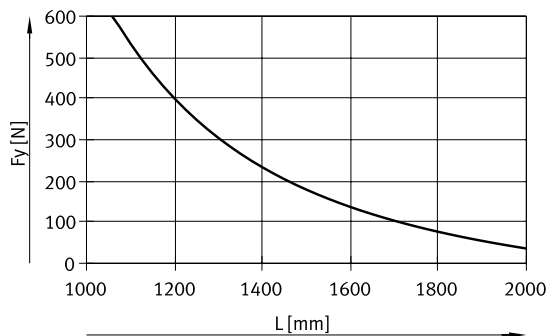
为了限制大行程造成的挠度，电缸需要支撑。
用以下图表能确定最大许用支撑间隔L与作用于电缸的力F的关系。
挠度 $f = 0.5 \text{ mm}$



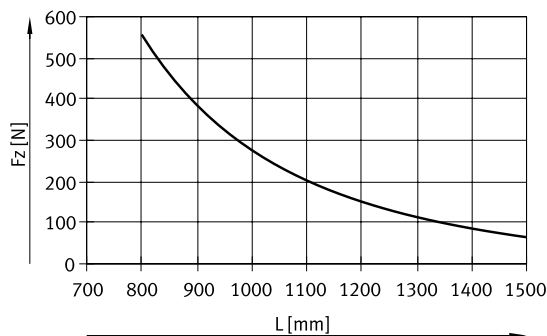
力 F_y
规格 45



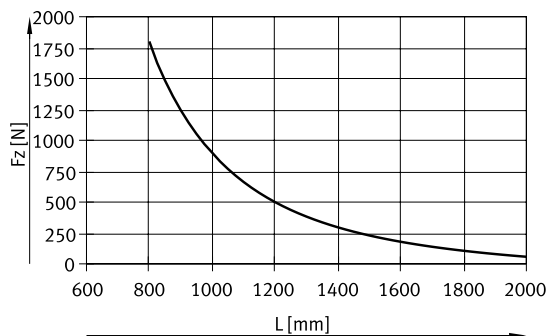
规格 60



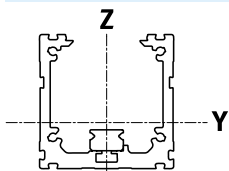
力 F_z
规格 45



规格 60



面积二次矩



规格		45	60
I_y	[mm ⁴]	140×10^3	441×10^3
I_z	[mm ⁴]	170×10^3	542×10^3

建议挠度限制

建议遵守以下挠度限制，以避免损坏电缸的功能性能。挠度越大，磨损越大，使用寿命就会缩短。

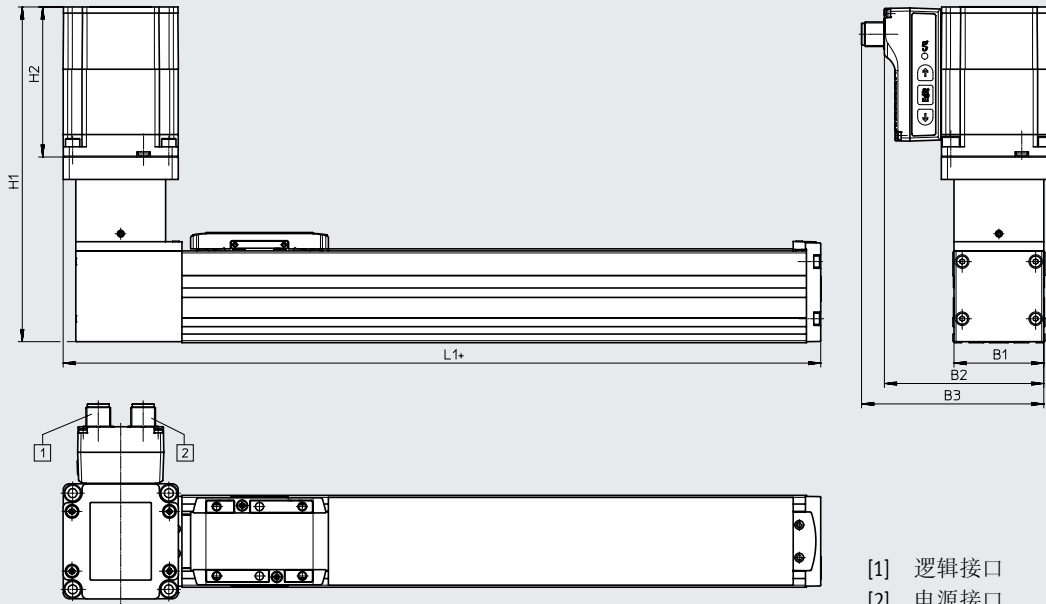
规格	动态挠度 (移动负载)	静态挠度 (静态负载)
45 ... 60	电缸长度的 0.05%, max. 0.5 mm	电缸长度的 0.1%

技术参数

尺寸 - 带电机

CAD 相关数据 → www.festo.com

规格 45/60



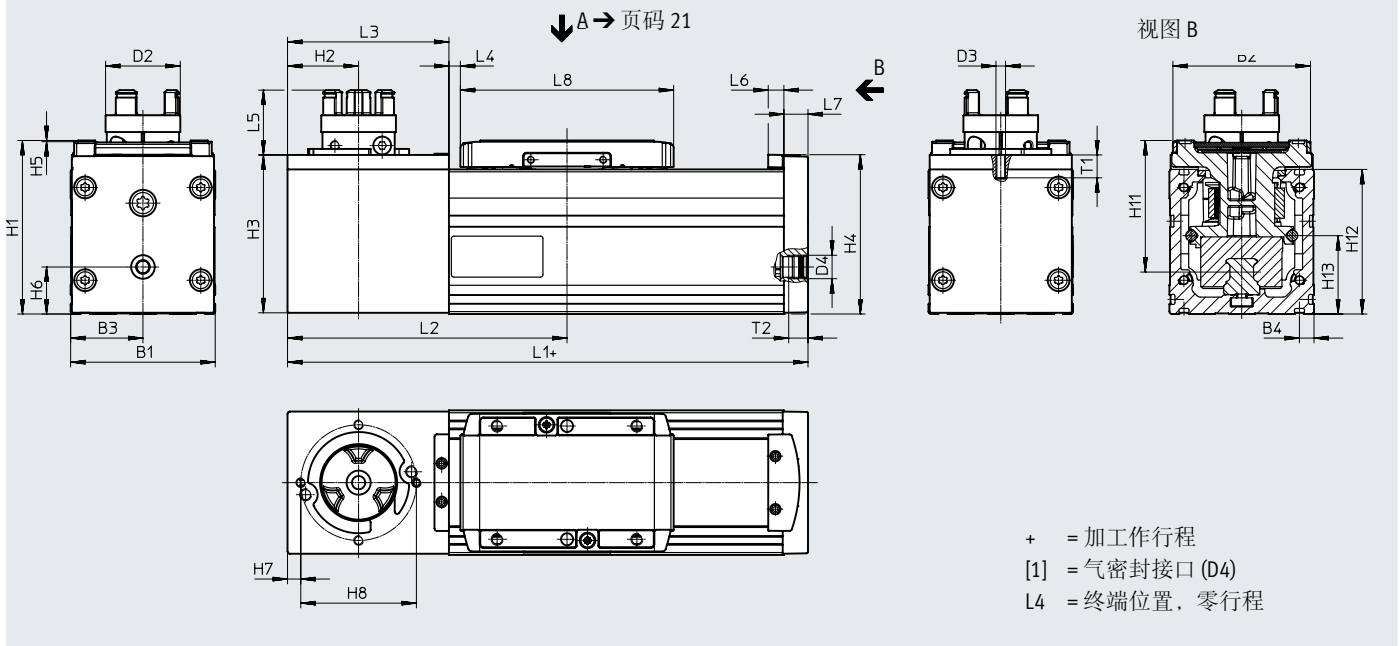
- [1] 逻辑接口
- [2] 电源接口
- + = 加工作行程

规格	B1	B2	B3	H1	H2	L1
45	44	78.1	89.3	164	73.5	171.2
60	59	85.6	96.8	182	73.5	216

技术参数

尺寸

CAD 相关数据 → www.festo.com



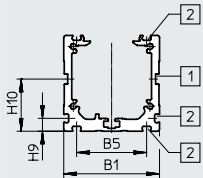
规格	B1	B2	B3	B4	D2 ∅	D3	D4	H1	H2
45	45	42.6	22.5	6.1	16.5	-	G1/8	54	22
60	60	57.1	30	6.1	31	M4	G1/8	72	29.5

规格	H3	H4	H5	H6	H7	H8	H11	H12	H13
45	49	49.6	0.5	12.5	-	-	42.8	45	18.5
60	65.5	66.1	0.5	19.5	5.5	48	54.6	60	32.5

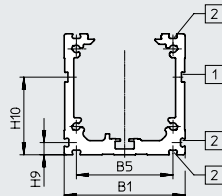
规格	L1	L2	L3	L4	L5	L6	L7	L8	T1	T2
		min.		min.						
45	165	90	52	4.25	19.9	6.5	7	67.5	-	8
60	216	116	67	4.75	26.9	6.5	10	88.5	9.5	8

型材

规格 45



规格 60



- [1] = 槽, 用于传感器支架
- [2] = 安装槽

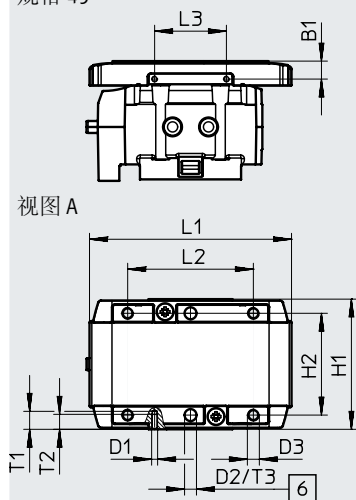
规格	B1	B5	H9	H10
45	45	32.9	6.1	24.5
60	60	47.9	6.1	38.5

技术参数

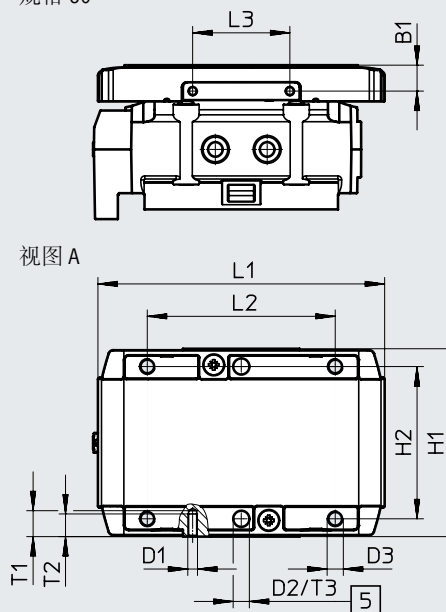
CAD 相关数据 → www.festo.com

尺寸

滑块
规格 45



规格 60



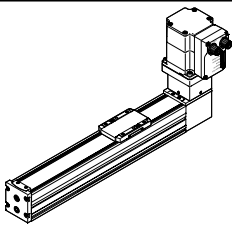
- [5] 孔, 用于定位套 ZBH
- [6] 孔, 用于定位销 ZBS

规格	B1	D1	D2 ∅ H8	D3	H1	H2 ±0.1 For D2 ±0.03
45	6 ±0.1	M2	4	M4	43.5	34
60	8	M3	5	M5	58	47

规格	L1	L2 ±0.1	L3 ±0.1	T1	T2	T3 +0.1	T4 ¹⁾
45	67.5	42	24	6	5	3.1	6 ... 7.5
60	88.5	58	30	9	7	1.3	8.5 ... 10

1) 推荐旋入深度

订货数据

订货数据	规格	行程	订货号	型号
	45	200	8083665	ELGS-TB-KF-45-200-ST-M-H1-PLK-AA
		300	8083666	ELGS-TB-KF-45-300-ST-M-H1-PLK-AA
		500	8083667	ELGS-TB-KF-45-500-ST-M-H1-PLK-AA
		600	8083668	ELGS-TB-KF-45-600-ST-M-H1-PLK-AA
		800	8083669	ELGS-TB-KF-45-800-ST-M-H1-PLK-AA
		1000	8083670	ELGS-TB-KF-45-1000-ST-M-H1-PLK-AA
		1200	8083671	ELGS-TB-KF-45-1200-ST-M-H1-PLK-AA
		1500	8083672	ELGS-TB-KF-45-1500-ST-M-H1-PLK-AA
	60	200	8083570	ELGS-TB-KF-60-200-ST-M-H1-PLK-AA
		300	8083571	ELGS-TB-KF-60-300-ST-M-H1-PLK-AA
		500	8083572	ELGS-TB-KF-60-500-ST-M-H1-PLK-AA
		600	8083573	ELGS-TB-KF-60-600-ST-M-H1-PLK-AA
		800	8083574	ELGS-TB-KF-60-800-ST-M-H1-PLK-AA
		1000	8083575	ELGS-TB-KF-60-1000-ST-M-H1-PLK-AA
		1200	8083576	ELGS-TB-KF-60-1200-ST-M-H1-PLK-AA
		1500	8083577	ELGS-TB-KF-60-1500-ST-M-H1-PLK-AA
		1800	8083578	ELGS-TB-KF-60-1800-ST-M-H1-PLK-AA
		2000	8083579	ELGS-TB-KF-60-2000-ST-M-H1-PLK-AA

订货数据 – 模块化产品系统

订货表				条件	代码	输入代码
规格	45	60				
模块订货号	8083664	8083557				
系列	ELGS			ELGS		ELGS
驱动机构	齿形带			-TB		-TB
导轨	循环滚珠轴承导轨			-KF		-KF
规格	45	60		-...		
行程 [mm]	200, 300, 500, 600, 800, 1000, 1200, 1500	200, 300, 500, 600, 800, 1000, 1200, 1500, 1800, 2000		-...		
电机类型	步进电机 ST			-ST		-ST
控制器	集成			-M		-M
控制面板	集成			-H1		-H1
总线协议/控制	NPN 和 IO-Link			-NLK		
	PNP 和 IO-Link			-PLK		
终端位置感测	带集成终端位置感测			-AA		-AA
电缆连接方向	后侧					
	前端			-F		
	左侧			-L		
	右侧			-R		
电气附件	无					
	适配器, 当作为 IO-Link 从站时			+L1		
操作手册	带操作手册					
	不带操作手册			DN		

附件

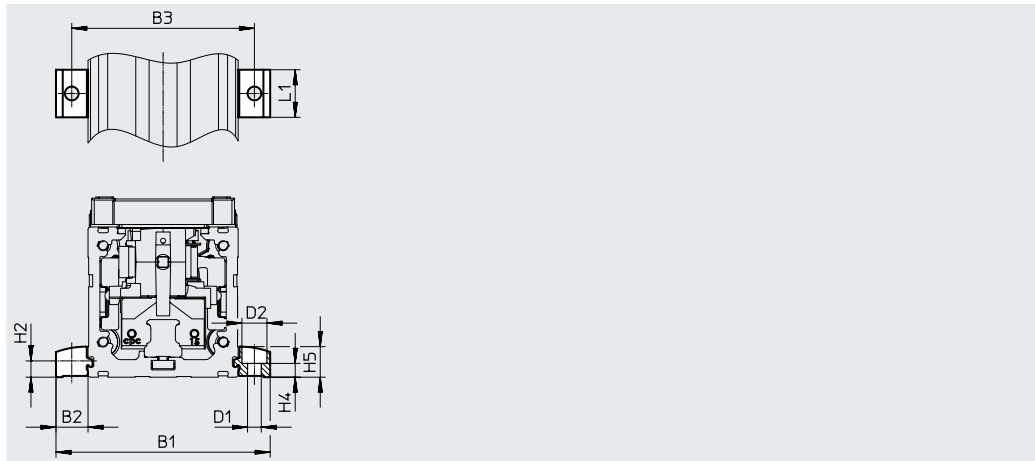
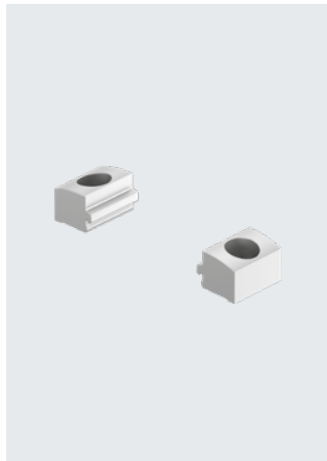
型材安装件 EAHF-L2-...-P-S

材料:

阳极氧化精制铝合金

RoHS合规

- 放置于型材侧面用于安装电缸



尺寸和订货数据

适用规格	B1	B2	B3	D1 ∅ H13	D2 ∅ H13	H2
45	70.6	12.8	58	5.5	10	6.1
60	85.6	12.8	73	5.5	10	6.1

适用规格	H4 ±0.1	H5	L1	重量 [g]	订货号	型号
45	5.5	12.2	19	6	5184133	EAHF-L2-45-P-S
60	5.5	12.2	19	6	5184133	EAHF-L2-45-P-S

附件

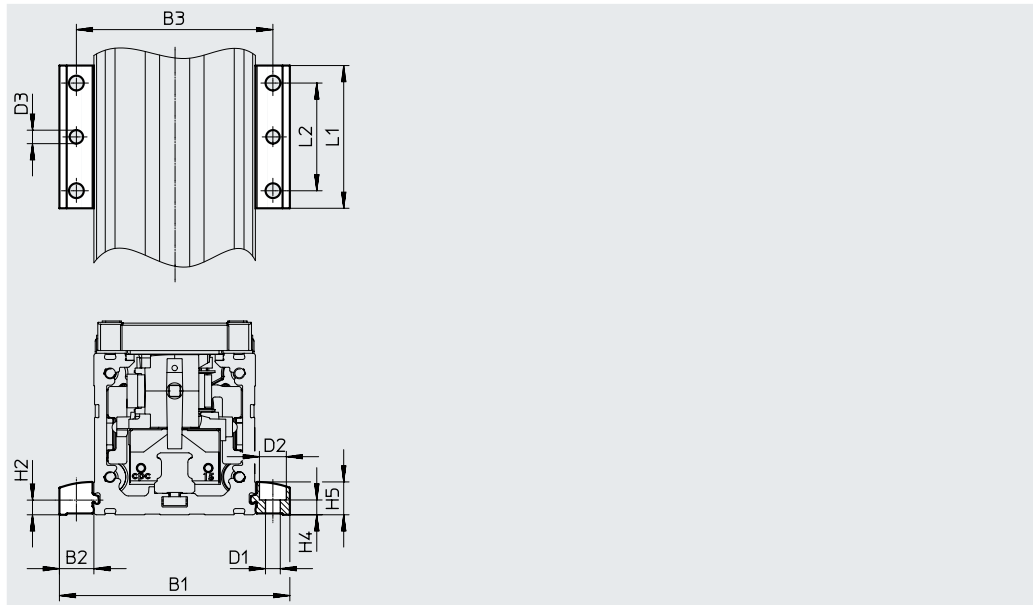
型材安装件 EAHF-L2-...-P

材料:

阳极氧化精制铝合金

RoHS合规

- 放置于型材侧面用于安装电缸型材。
用定位孔可将型材安装件定位在安装面上。



尺寸和订货数据

适用规格	B1	B2	B3	D1 ∅ H13	D2 ∅ H13	D3 ∅	H2
45	70.6	12.8	58	5.5	10	5	6.1
60	85.6	12.8	73	5.5	10	5	6.1

适用规格	H4 ±0.1	H5	L1	L2	重量 [g]	订货号	型号
45	5.5	12.2	53	40	35	4835728	EAHF-L2-45-P
60	5.5	12.2	53	40	35	4835728	EAHF-L2-45-P

附件

型材安装件 EAHF-L2-...-P-D...

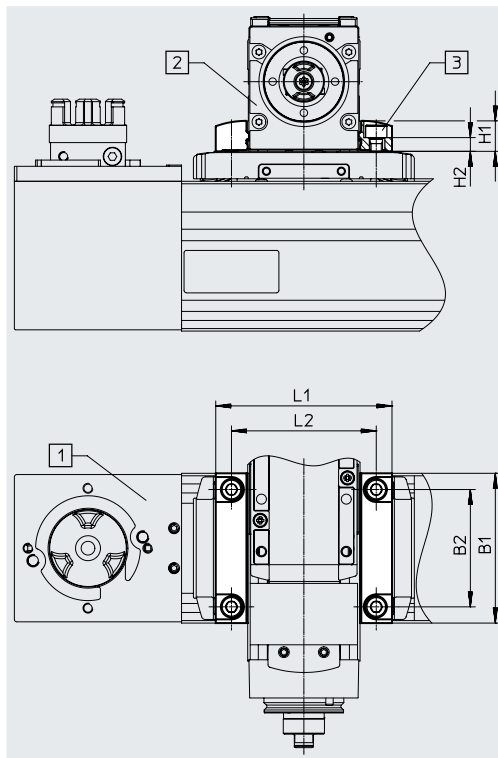
材料:

阳极氧化精制铝合金

RoHS合规

- 用于电缸/电缸安装, 无需转接板
- 安装选项: 基础轴带小一规格的装配轴 (→ 页码 4)

组合矩阵		[2] 装配轴 ELGC-BS/TB; ELFC; EGSC-BS		
	规格	32	45	60
[1] 基础轴	45	4759748	-	-
ELGC-BS/TB, ELFC	60	-	4759739	-



[1] 基础轴

[2] 装配轴

尺寸和订货数据						
适用组合 (规格)	B1	B2	D1	H1		
60/45	60	47	M5	12.2		
适用组合 (规格)	H2 ±0.1	L1	L2	重量 [g]	订货号	型号
60/45	5.5	70.6	58	56	4759739	EAHF-L2-45-P-D3

附件

转接组件 EHAA-D-L2

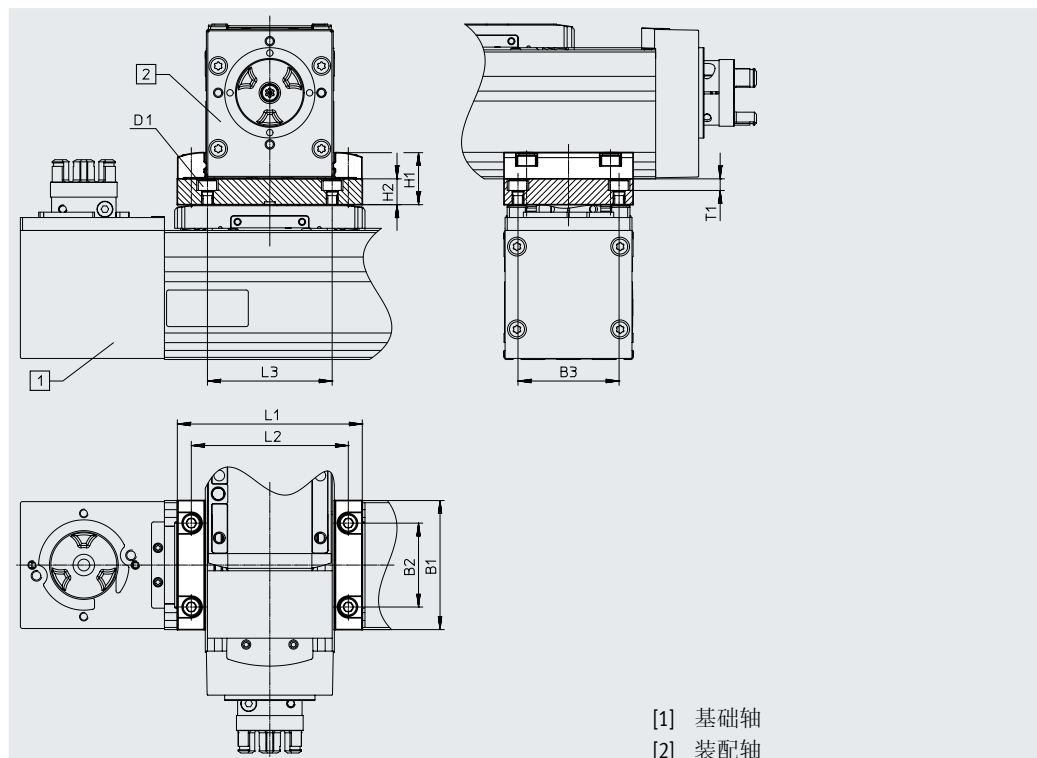
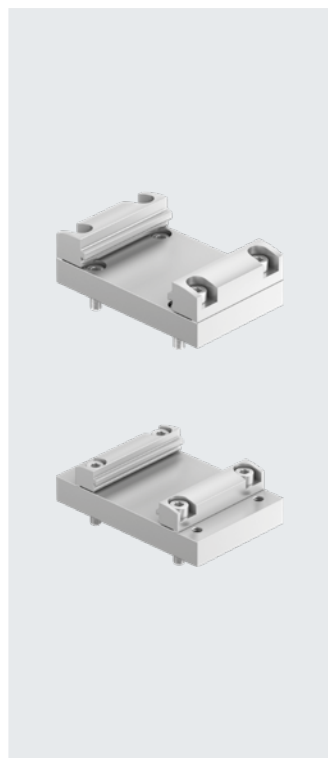
材料:

阳极氧化精制铝合金

RoHS合规

- 用于电缸/电缸安装，无需转接板
- 安装选项：基础轴带相同规格或大一规格的装配轴 (→ 页码 4)

组合矩阵		[2] 装配轴 ELGC-BS/-TB; ELFC; EGSC-BS			
	规格	32	45	60	80
[1] 基础轴	45	8066714		-	-
ELGC-BS/-TB; ELFC	60	-	8066715		-



[1] 基础轴
[2] 装配轴

尺寸和订货数据													
适用组合 (规格)	B1	B3 ±0.05	D1	H1	H2	L1	L2	L3	T1	重量 [g]	订货号	型号	
60/45	60	47	M5	24.2	12	70.6	58	58	5.4	205	8066715	EHAA-D-L2-60-L2-60	
适用组合 (规格)	B1	B2	B3 ±0.05	D1	H1	H2	L1	L2	L3	T1	重量 [g]	订货号	型号
60/60	60	39	47	M5	24.2	12	86	73	58	5.4	205	8066715	EHAA-D-L2-60-L2-60

附件

直角组件 EHAA-D-L2-...-AP

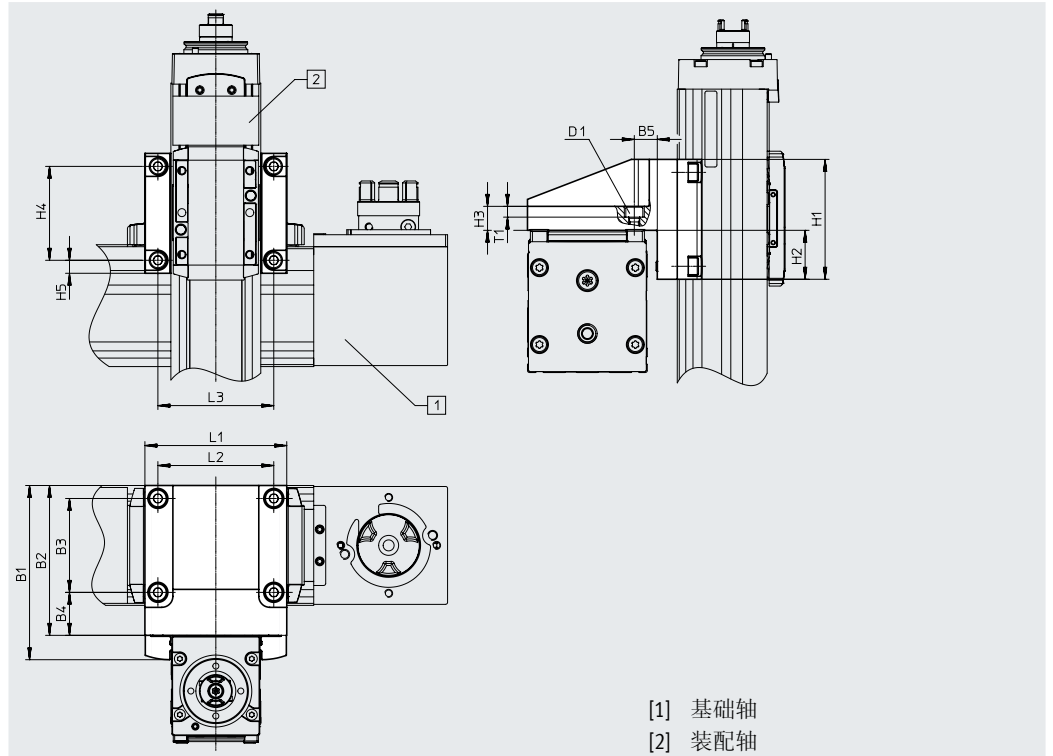
材料:

阳极氧化精制铝合金

RoHS合规

- 用于将小一规格的垂直轴（装配轴）安装到滑块朝上的基础轴上
(→ 页码 4)

组合矩阵		[2] 装配轴 ELGC-BS/-TB; ELFC; EGSC-BS		
	规格	32	45	60
[1] 基础轴	45	8066718	-	-
ELGC-BS/-TB; ELFC	60	-	8066719	-



尺寸和订货数据

适用组合 (规格)	B1	B2	B3	B4	B5	D1	H1	H2	H3	H4
60/45	87.2	75	47	21.5	21.5	M5	60	24.5	12	47

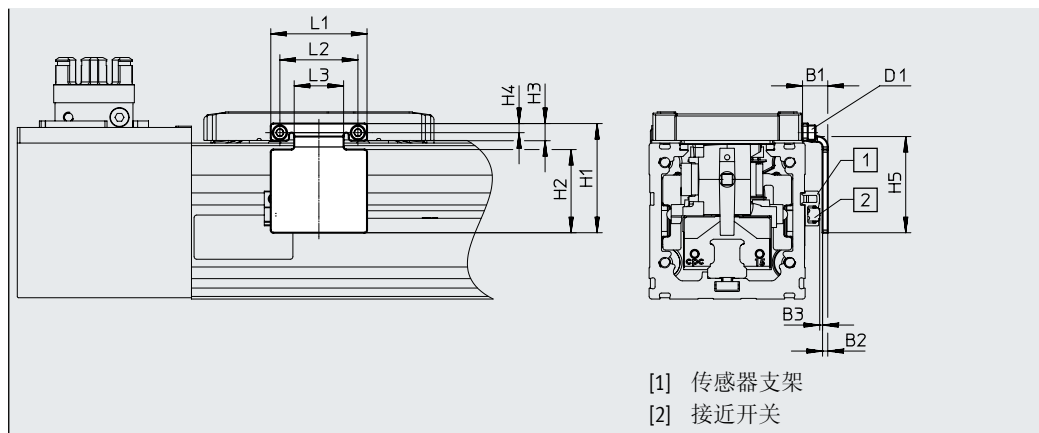
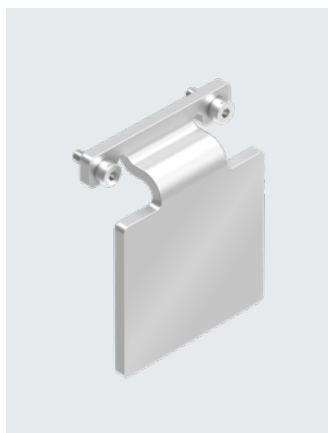
适用组合 (规格)	H5	L1	L2	L3	T1	重量 [g]	订货号	型号
60/45	6.5	71	58	58	5.4	433	8066719	EHAA-D-L2-60-L2-45-AP

附件

传感器感应片 EAPM-L2-SLS

用于搭配接近开关 SIES-8M 使用

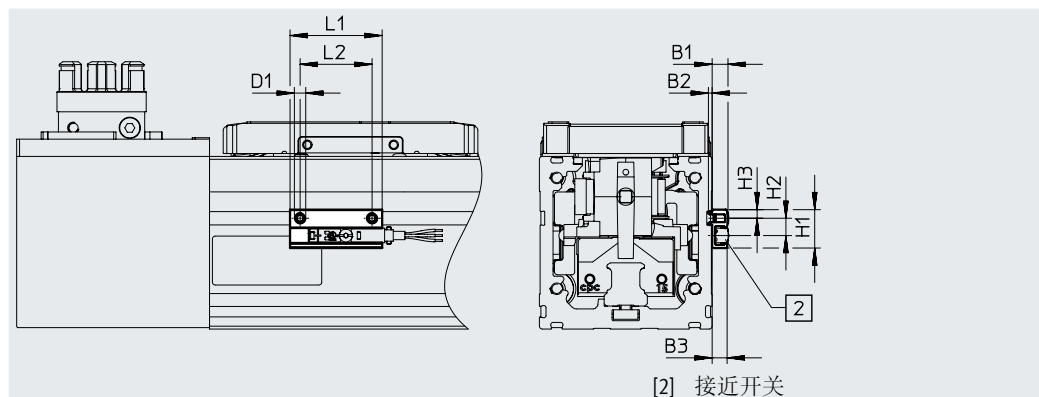
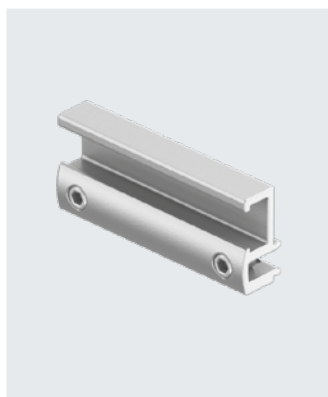
材料:
镀锌钢
RoHS合规



尺寸和订货数据								
适用规格	B1	B2	B3	D1	H1 ±0.2	H2	H3	H4
45	9.4	2	1.2±0.31	M2	37	28	5.5	3.3
60	9.7	2	1.3±0.31	M3	42	32	6.6	3.5
适用规格	H5 ±0.2	L1 ±0.2	L2 ±0.15	L3	重量 [g]	订货号	型号	
45	33	30	24	14	18	8067260	EAPM-L2-45-SLS	
60	37	37	30	19	27	8067261	EAPM-L2-60-SLS	


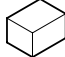

传感器支架 EAPM-L2-SH

材料:
阳极氧化精制铝合金
RoHS合规



尺寸和订货数据						
适用规格	B1	B2	D1	H1	H2	
45, 60	5.5	1.3	M4	13.4	6	
适用规格	H3	L1	L2	重量 [g]	订货号	型号
45, 60	3	32	25	4	4759852	EAPM-L2-SH



附件

订货数据		适用规格	简要说明	订货号	型号	PU ¹⁾
定位销 ZBS/定位套 ZBH						
	45	用于滑块		562959	ZBS-4	10
	60			189652	ZBH-5	
夹紧元件 EADT						
	45	用于重新张紧防尘带的工具		8065818	EADT-S-L5-32	1
	60			8058451	EADT-S-L5-70	
快插接头						
	45, 60	用于气密接口		186266	QSM-G1/8-4-I	10
				186267	QSM-G1/8-6-I	

1) 包装单位数量

订货数据 - 接近开关, 与传感器支架配合使用, 电感式		技术参数 → Internet: sies				
安装方式	开关输出	电接口	电缆长度 [m]	订货号	型号	
N/O						
	可从上方插入槽内, 与型材齐平	PNP	电缆, 3芯	7.5	551386	SIES-8M-PS-24V-K-7.5-OE
			插头 M8x1, 3针	0.3	551387	SIES-8M-PS-24V-K-0.3-M8D
		NPN	电缆, 3芯	7.5	551396	SIES-8M-NS-24V-K-7.5-OE
			插头 M8x1, 3针	0.3	551397	SIES-8M-NS-24V-K-0.3-M8D
N/C						
	可从上方插入槽内, 与型材齐平	PNP	电缆, 3芯	7.5	551391	SIES-8M-PO-24V-K-7.5-OE
			插头 M8x1, 3针	0.3	551392	SIES-8M-PO-24V-K-0.3-M8D
		NPN	电缆, 3芯	7.5	551401	SIES-8M-NO-24V-K-7.5-OE
			插头 M8x1, 3针	0.3	551402	SIES-8M-NO-24V-K-0.3-M8D


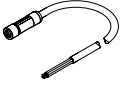
订货数据 - 接近开关, 与传感器支架配合使用, 磁阻式		技术参数 → Internet: smt				
安装方式	开关输出	电接口	电缆长度 [m]	订货号	型号	
N/O						
	可从上方插入槽内, 与型材齐平, 短型	PNP	电缆, 3芯	2.5	574335	SMT-8M-A-PS-24V-E-2.5-OE
			插头 M8x1, 3针	0.3	574334	SMT-8M-A-PS-24V-E-0.3-M8D
N/C						
	可从上方插入槽内, 与型材齐平, 短型	PNP	电缆, 3芯	7.5	574340	SMT-8M-A-PO-24V-E-7.5-OE


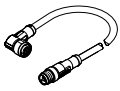

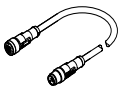
订货数据 - 连接电缆		技术参数 → Internet: nebu				
电接口, 左侧	电接口, 右侧	电缆长度 [m]	订货号	型号		
	直列式插座, M8x1, 3针	电缆, 开放式, 3芯	2.5	541333	NEBU-M8G3-K-2.5-LE3	
			5	541334	NEBU-M8G3-K-5-LE3	
	直角式插座, M8x1, 3针	电缆, 开放式, 3芯	2.5	541338	NEBU-M8W3-K-2.5-LE3	
			5	541341	NEBU-M8W3-K-5-LE3	


- 注意

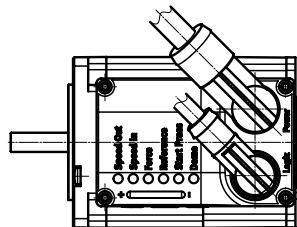
接近开关可选, 仅用于需要检测任意中间位置时。


附件

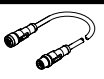
订货数据 - 电源电缆		技术参数 → Internet: nebl			
	电接口, 左侧	电接口, 右侧	电缆长度 [m]	订货号	型号
	直角式插座, M12x1, 4针	电缆, 开放式, 4芯	2	8080778	NEBL-T12W4-E-2-N-LE4
			5	8080779	NEBL-T12W4-E-5-N-LE4
			10	8080780	NEBL-T12W4-E-10-N-LE4
			15	8080781	NEBL-T12W4-E-15-N-LE4
	直列式插座, M12x1, 4针	电缆, 开放式, 4芯	2	8080790	NEBL-T12G4-E-2-N-LE4
			5	8080791	NEBL-T12G4-E-5-N-LE4
			10	8080792	NEBL-T12G4-E-10-N-LE4
			15	8080793	NEBL-T12G4-E-15-N-LE4

订货数据 - 连接电缆		技术参数 → Internet: nebc			
	电接口, 左侧	电接口, 右侧	电缆长度 [m]	订货号	型号
	直角式插座, M12x1, 8针	电缆, 开放式, 8芯	2	8094476	NEBC-M12W8-E-2-N-B-LE8
			5	8094478	NEBC-M12W8-E-5-N-B-LE8
			10	8094481	NEBC-M12W8-E-10-N-B-LE8
			15	8094479	NEBC-M12W8-E-15-N-B-LE8
	直列式插头, M12x1, 8针	直列式插头, M12x1, 8针	2	8080786	NEBC-M12W8-E-2-N-M12G8
			5	8080787	NEBC-M12W8-E-5-N-M12G8
			10	8080788	NEBC-M12W8-E-10-N-M12G8
			15	8080789	NEBC-M12W8-E-15-N-M12G8
	直列式插座, M12x1, 8针	电缆, 开放式, 8芯	2	8094480	NEBC-M12G8-E-2-N-B-LE8
			5	8094477	NEBC-M12G8-E-5-N-B-LE8
			10	8094482	NEBC-M12G8-E-10-N-B-LE8
			15	8094475	NEBC-M12G8-E-15-N-B-LE8
	直列式插头, M12x1, 8针	直列式插头, M12x1, 8针	2	8080782	NEBC-M12G8-E-2-N-M12G8
			5	8080783	NEBC-M12G8-E-5-N-M12G8
			10	8080784	NEBC-M12G8-E-10-N-M12G8
			15	8080785	NEBC-M12G8-E-15-N-M12G8

 注意
电缆与电缸呈 45° 角。



订货数据 - IO-Link 主站 USB		技术参数 → Internet: cdsu		
	简要说明	电缆长度 [m]	订货号	型号
	<ul style="list-style-type: none"> • 用于带 IO-Link 的单元 • 额外需要一个外部电源插头 (不在供货范围内) 	0.3	8091509	CDSU-1

订货数据 - 转接头		技术参数 → Internet: nefc			
	电接口, 左侧	电接口, 右侧	电缆长度 [m]	订货号	型号
	直列式插座, M12x1, 8针	<ul style="list-style-type: none"> • 直列式插头, M12x1, 5针 • 该线缆仅可以用于 IO-Link 端口类型为 A 型的主站端口, 严禁用于 B 类型主站 	0.3	8080777	NEFC-M12G8-0.3-M12G5-LK