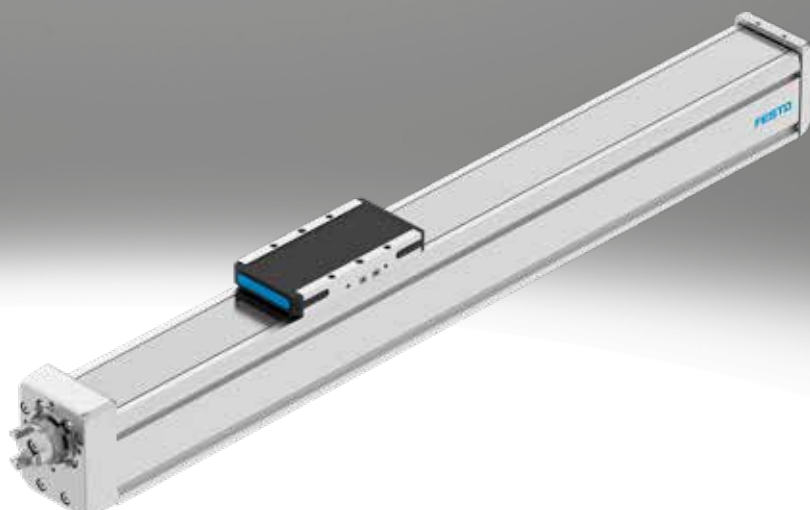


丝杠式电缸 ELGD-BS

FESTO



主要特性

概述

ELGD-BS (标准型)

- 方形横截面型材，用于高进给力的坚固驱动元件

ELGD-BS-WD (加宽型)

- 型材高度变低，在抓取系统中需要的安装空间更少，用于进给力要求没有那么高的应用场合
- 重量减轻 30%，但刚性和导轨负载能力与标准型仍相差无几

创新的导轨技术

- 导轨具有优异的刚性和负载能力，在相同的安装空间内能承受更高的负载
- 减少振动，滑块运动更顺滑，保护脆弱工件
- 高速确保了短循环时间和很长的使用寿命，最大限度减少了停机时间

高性能驱动元件

- 进给力大，加速度快，缩短过程时间
- 适用寿命长，提高可靠性，降低 TCO

创新的不锈钢防尘带解决方案

- 无磨损，表面洁净，保护工件免受微粒的脏污
- 最大限度减少微粒量，可用于洁净室应用场合
- 在恶劣工况中，减少灰尘的侵入

可选:

- 加长或附加滑块，用于更高的轴向、侧向扭矩以及更高的负载

气密封接口:

- 电缸内部空气通过气密封接口与外部环境就行交流。防止电缸内部出现负压或过压
- 用轻微负压防止微粒逸出
- 用轻微过压防止微粒进入

工程设计工具

详见 → [electric-motion-sizing](#)



智能化工程设计工具能节省时间，获取最优化的解决方案。我们以提高您的生产率为己任。我们的工程设计工具是实现该目标不可或缺的组成部分，帮助您正确地进行系统选型，深入挖掘出意想不到的生产率潜力，为整条价值链带来更多的生产率。在您项目的每个阶段，从初次接触到机器的现代化升级改造，您总能找到当下适用的多种工具。

Electric Motion Sizing

- 快捷、可靠计算出最优化的驱动方案。Electric Motion Sizing 只需要用一些应用场合的参数，就可计算出多种适用的电缸、电机和伺服驱动组合，并能提供所有相关数据，包括您所选组合的物料清单和文档。这能避免设计错误，并大幅度提高系统的能效。与 Festo Automation Suite 调试软件的无缝衔接为您简化调试工作。

图表

详见 → [elgd-tb](#)



本文档所示图表也可在官网查询，那里可以获得精确数值。

主要特性

驱动系统

[BS] 滚珠丝杠

- 用于对精度有要求的应用场合
- 可靠性极佳，使用寿命长
- 用于大负载

行程余量

- 行程余量是与机械终端位置的安全距离，在常规工作中用不到
- 工作行程和 2x 行程余量的和不得超过最大工作行程

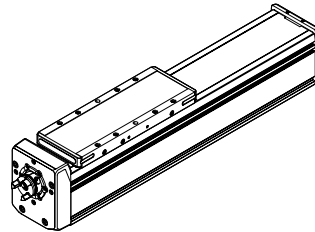
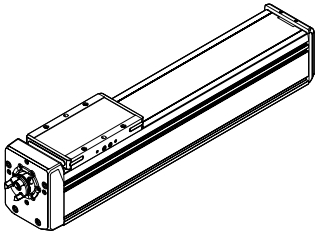
丝杠螺距

- 丝杠螺距即丝杠螺母在丝杠每转一圈时以毫米为单位行进的距离
- 得益于多种丝杠螺距，对于所需的速度和进给力，可选最小规格的电机

滑块结构特点

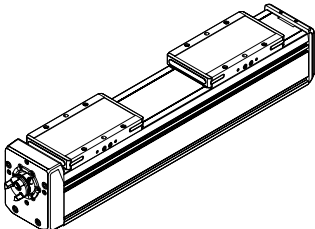
[] 标准

[L] 加长



附加滑块

[ZR] 右侧



- 附加滑块目前仅可用于右侧（远离电机的一侧）
- 附加滑块始终为标准滑块

润滑

[] 标准

[GN] 润滑嘴

带终生润滑，所以不提供润滑嘴

- 润滑转接头可适配半自动或全自动润滑油脂添加设备，让导轨永久润滑
- 转接头可适用于润滑脂和润滑油

型号代码

001	系列
ELGD	滚珠丝杠
002	驱动系统
BS	滚珠丝杠驱动
003	导轨
KF	循环滚珠轴承导轨
004	规格
60	60
80	80
005	行程 [mm]
100	100
200	200
300	300
400	400
500	500
600	600
800	800
1000	1000
...	50 ... 2000

006	行程余量
0H	无
...H	0 ... 999 mm
007	丝杠螺距
5P	5 mm
10P	10 mm
20P	20 mm
008	滑块结构特点
	标准
L	滑块, 加长
009	附加滑块
	无
ZR	1 滑块, 右侧
010	润滑
	标准
GN	润滑嘴

技术参数

主要技术参数						
规格		60			80	
丝杠螺距	[mm/rev]	5	10	5	10	20
结构特点		滚珠丝杠式电缸				
导轨		循环滚珠轴承导轨				
安装位置		任意				
工作行程	[mm]	50 ... 1000			50 ... 2000	
最大进给力 F_x						
带轴向安装组件	[N]	1550	1550	2650	2650	2650
带平行安装组件	[N]	1550	1550	2650	2650	1700
低速行程时的空载扭矩	[Nm]	0.089	0.092	0.127	0.127	0.147
	[m/s]	0.05	0.05	0.05	0.05	0.1
最大行程速度时的空载扭矩	[Nm]	0.209	0.27	0.37	0.35	0.425
	[m/s]	0.25	0.5	0.25	0.5	1
最大径向力 ¹⁾	[N]	230	230	500	500	180
最大转速 ²⁾	[rpm]	6667	6667	5000	5000	5000
最大速度	[m/s]	0.56	1.11	0.42	0.83	1.67
最大加速度	[m/s ²]	15				
重复精度	[mm]	±0.01				
回转间隙	[mm]	0.15				
位置感测		通过接近开关				

1) 在驱动轴上

2) 转速和速度取决于行程

工作和环境条件

环境温度 ¹⁾	[°C]	0 ... +60				
防护等级		IP30				
通电持续率	[%]	100				
维护间隔		终生润滑				

1) 注意接近开关的工作范围

重量 [g]						
规格		60			80	
滑块结构特点			L		L	
基本重量, 0 mm 行程时 ¹⁾		1774	2286	3147	4533	
附加重量, 每 10 mm 行程时		54	54	90	90	
移动质量		555	810	990	1671	

1) 包括滑块

丝杠						
规格		60			80	
直径	[mm]	12			16	
螺距	[mm/rev]	5/10			5/10/20	

技术参数

转动惯量					
规格		60			
丝杠螺距	[mm/rev]	5		10	
滑块结构特点			L		L
J_0	[kg mm ²]	6.350	6.995	6.350	6.995
J_H , 每米行程	[kg mm ² /m]	15.716	15.716	15.716	15.716
J_L , 每 kg 有效负载	[kg mm ² /kg]	0.633	0.633	2.533	2.533

转动惯量							
规格		80					
丝杠螺距	[mm/rev]	5		10		20	
滑块结构特点			L		L		L
J_0	[kg mm ²]	10.619	13.662	10.619	13.662	10.619	13.662
J_H , 每米行程	[kg mm ² /m]	39.016	39.016	39.016	39.016	39.016	39.016
J_L , 每 kg 有效负载	[kg mm ² /kg]	0.633	0.633	2.533	2.533	0.101	0.101

电缸的整体转动惯量 J_A 计算公式：
 $J_A = J_0 + J_H \times \text{工作行程 [m]} + J_L \times m_{\text{有效负载 [kg]}}$

寻零

通过两种方式寻零:

- 靠固定挡块
- 用参考开关

必须遵守以下数值:

规格		60	80
最大冲击能量	[J]	1	2
终端位置冲击能量注意事项	[m/s]	最大寻零速度 0.01 m/s 时	

材料

电缸	
驱动盖	压铸铝, 涂漆
丝杠螺母	钢
丝杠	钢
滑块	锻造铝合金
防尘带	高合金不锈钢
导轨	钢
型材	阳极氧化锻造铝合金
材料注意事项	RoHS 合规
油漆湿润缺陷物质标准	VDMA24364 区域 III

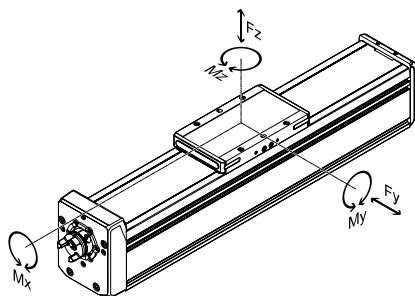
技术参数

负载值

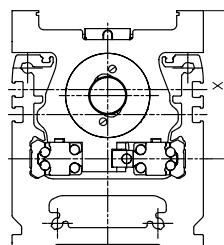
图中所示力和扭矩以导轨中心为参考系。力的作用点为导轨中心与滑块纵向中心的交点。

通过以下三个步骤选择合适的尺寸：

1. 核验最大许用值（禁止超出）
2. 计算负载比较系数
3. 确定使用寿命



滑块表面到导轨中心的距离



滑块表面到导轨中心的距离

规格	60	80
尺寸 x [mm]	60	62

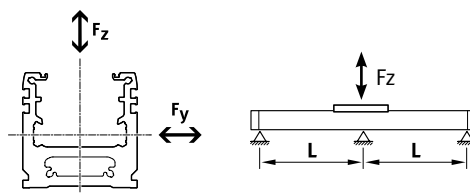
1. 核验最大许用值

整个电缸的最大许用力和扭矩（强度极限）

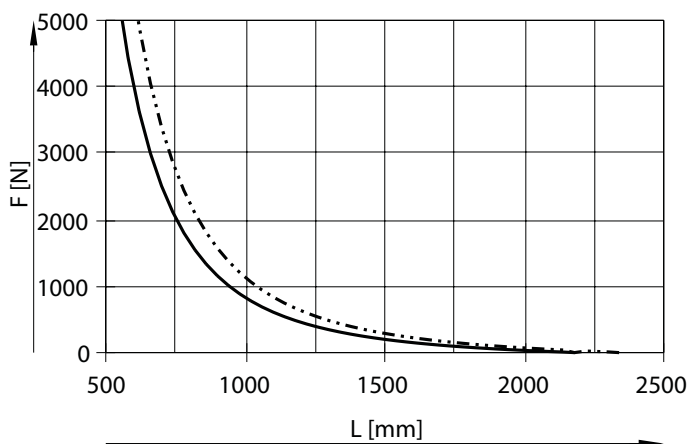
规格	60	L		80	L	
滑块结构特点						
最大力 F_y , 整个电缸 [N]	930	1650		2291	4581	
最大力 F_z , 整个电缸 [N]	1300	2750		2500	4000	
最大扭矩 M_x , 整个电缸 [Nm]	36	65		95	160	
最大扭矩 M_y , 整个电缸 [Nm]	15	85		42	335	
最大扭矩 M_z , 整个电缸 [Nm]	15	45		42	275	

最大许用支持间距 L 与力 F 的关系

为了限制长行程时的挠度，可能需要对电缸进行支撑。
 以下图表用于确定最大许用支撑间隔 L 与作用于电缸上的力 F 的关系。挠度 $f = 0.5 \text{ mm}$ 。

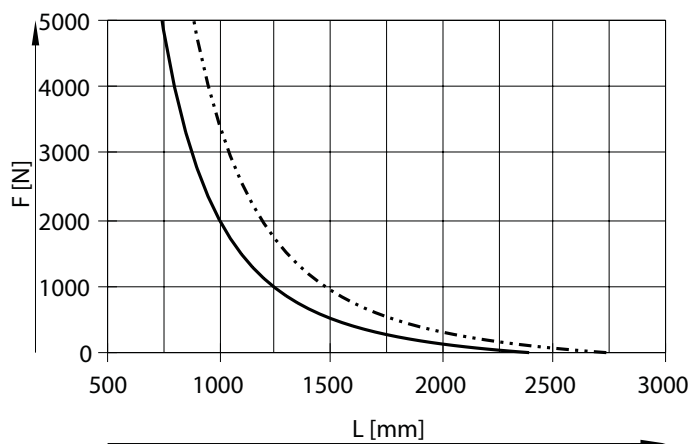


规格 60



— F_y
 - - - F_z

规格 80



— F_y
 - - - F_z

技术参数

2. 计算负载比较系数

注意
 导轨系统要达到 5000 km 的使用寿命，基于此使用寿命的最大许用力 和 扭矩 负载比较系数的值必须为 $f_v \leq 1$ 。
 该公式用于计算导轨的值。
 可通过工程设计软件 "Electric Motion Sizing" 做更为精确的计算
 → www.festo.com/x/electric-motion-sizing

如果电缸同时受到两种及以上的所示力和扭矩的作用，除了所示的最大负载外，还需满足以下等式：

$$f_v = \frac{|F_{y1}|}{F_{y2}} + \frac{|F_{z1}|}{F_{z2}} + \frac{|M_{x1}|}{M_{x2}} + \frac{|M_{y1}|}{M_{y2}} + \frac{|M_{z1}|}{M_{z2}} \leq 1$$

F_1/M_1 = 动态值

F_2 = 从“支撑间隔与负载关系”图表中读取的 5000 km 使用寿命的许用值

M_2 = 最大许用值（见表格）

最大许用扭矩，用于基于参考使用寿命导轨值的计算

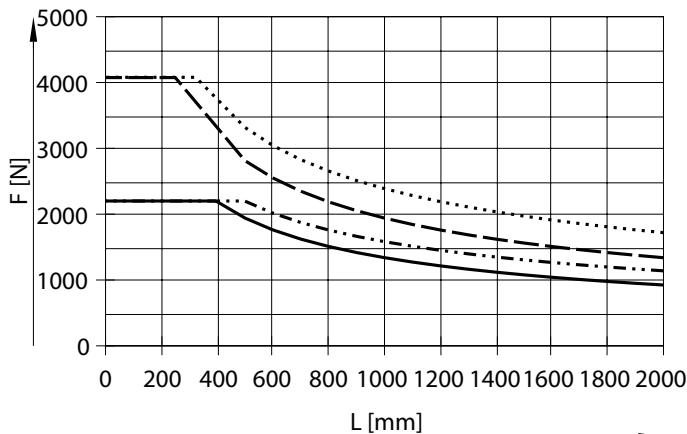
规格	60	L		80	L	
参考使用寿命 [km]	5000					
最大扭矩 Mx [Nm]	37	65		95		180
最大扭矩 My [Nm]	15	141		42		390
最大扭矩 Mz [Nm]	15	139		42		390

最大许用支持间距 L 与力 F 的关系

取决于电缸支撑的牢靠程度，最大许用力会因导轨系统的结构而发生变化。

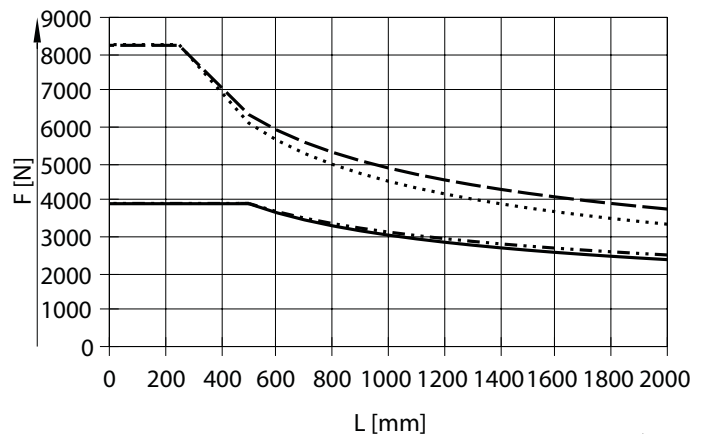
如果电缸用作悬臂式电缸或采用联接板工作，可选择支撑间隔为 2000 mm。

规格 60



- Fy - ELGD-60
- - Fz - ELGD-60
- · Fy - ELGD-60-L
- · Fz - ELGD-60-L

规格 80



- Fy - ELGD-80
- - Fz - ELGD-80
- · Fy - ELGD-80-L
- · Fz - ELGD-80-L

技术参数

3. 确定使用寿命

导轨的使用寿命取决于负载。为能表现出导轨的使用寿命，用以下图表描绘了负载比较系数 f_v 与使用寿命的关系。

图表中的数值仅是理论值。如果负载比较系数大于 1.3，您必须咨询当地的 Festo。

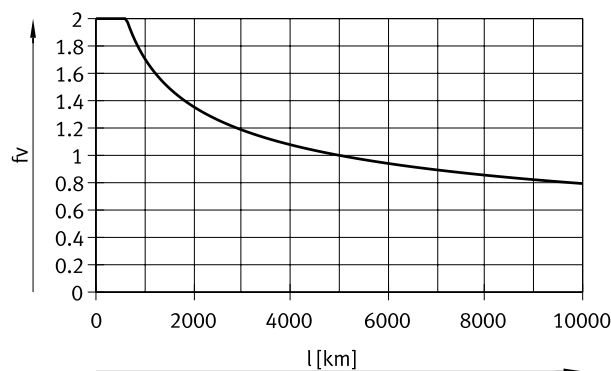
负载比较系数 f_v 与使用寿命 l 的关系

例如：

某用户想要移动一个 x kg 的负载。用公式 (→ 页码 8) 从图表中得出负载比较系数 f_v 为 1.3。根据图表，导轨的使用寿命约为 2500 km。降低加速度来降低 M_z 和 M_y 的值。当负载比较系数 f_v 等于 1 时，使用寿命就可满足 5000 km。

注意：

若用“Electric Motion Sizing”计算了应用，导轨比较系数均值代表了导轨的工作负载 (100% 导轨比较系数均值相当于 $f_v = 1$)。通过这个值，用使用寿命图表可估算出使用寿命。



100 km 特性负载值与循环滚珠轴承导轨动态力和扭矩的比较

轴承导轨的特性负载值用动态力和扭矩按 ISO 和 JIS 进行标准化。这些力和扭矩基于导轨系统的预期使用寿命：ISO 体系中为 100 km，而 JIS 体系中为 50 km。

因为特性负载值取决于使用寿命，满足 5000 km 使用寿命的最大许用力和扭矩不能与按照 ISO/JIS 标准的动态力和扭矩进行比较。

为了更为方便地对电缸 ELGD 的负载能力与轴承导轨进行比较，在下表中列出了估算 100 km 使用寿命时许用力和扭矩的理论值。这相当于 ISO 体系标准中的动态力和扭矩。

这些 100 km 使用寿命时的数值用数学式计算得出，仅用于跟 ISO 体系标准中的动态力和扭矩进行比较。电缸不得用这些特性负载值进行加载，否则会损坏电缸。

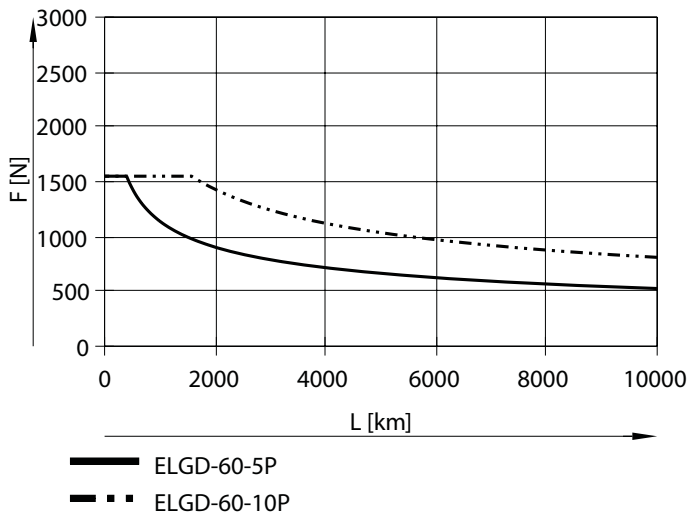
最大许用力和扭矩，用于理论使用寿命 100 km (仅从导轨角度)

规格		60		80	
滑块结构特点			L		L
$F_{y_{max}}$	[N]	9208	18415	17576	35153
$F_{z_{max}}$	[N]	9208	18415	17576	35153
$M_{x_{max}}$	[Nm]	157	314	422	844
$M_{y_{max}}$	[Nm]	60	500	162	1356
$M_{z_{max}}$	[Nm]	60	500	162	1356

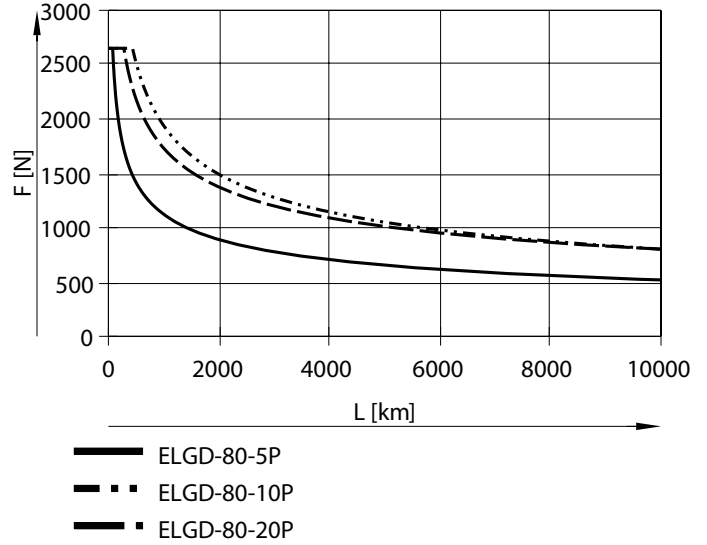
技术参数

进给力 F 与运行性能 L 的关系

规格 60

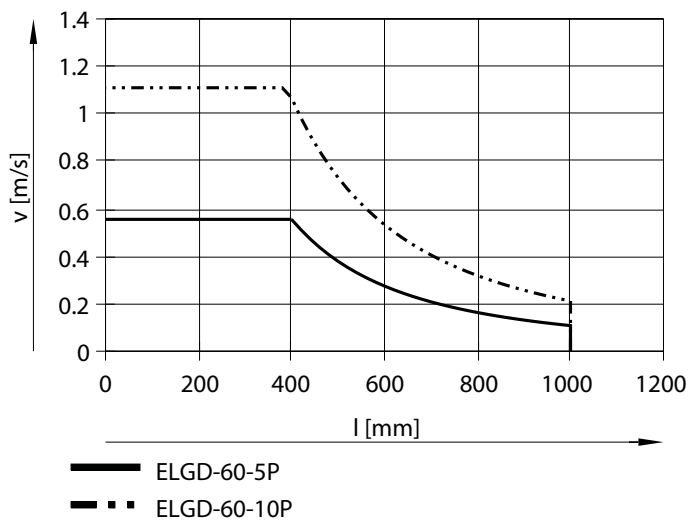


规格 80

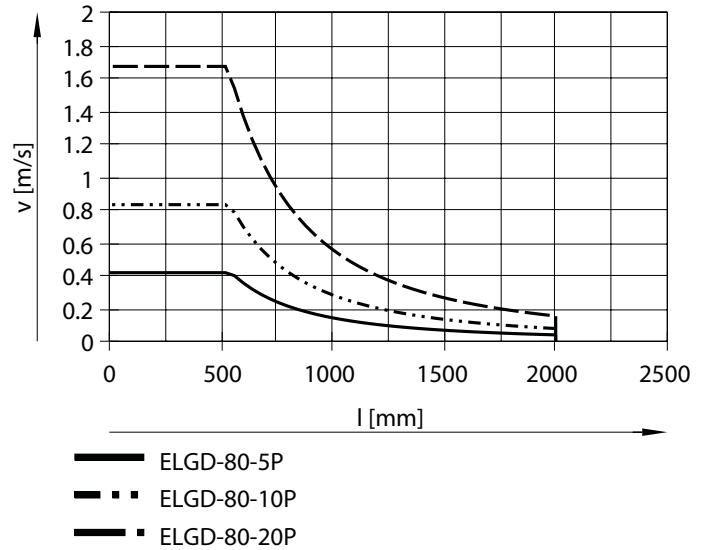


速度 v 与工作行程 l 的关系

规格 60

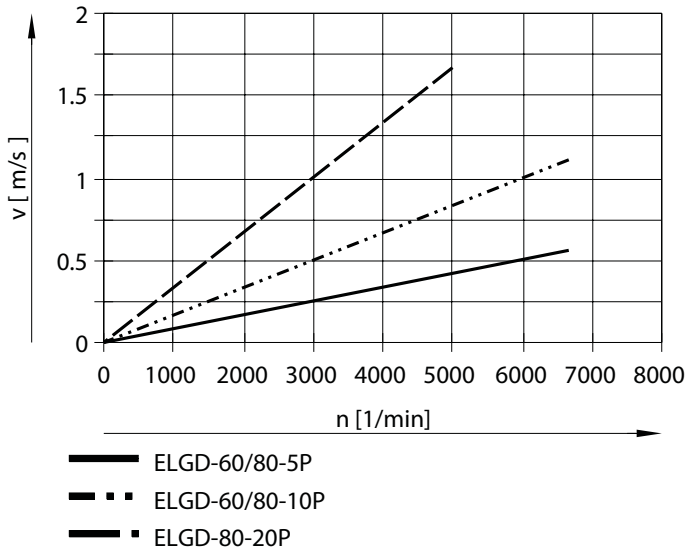


规格 80



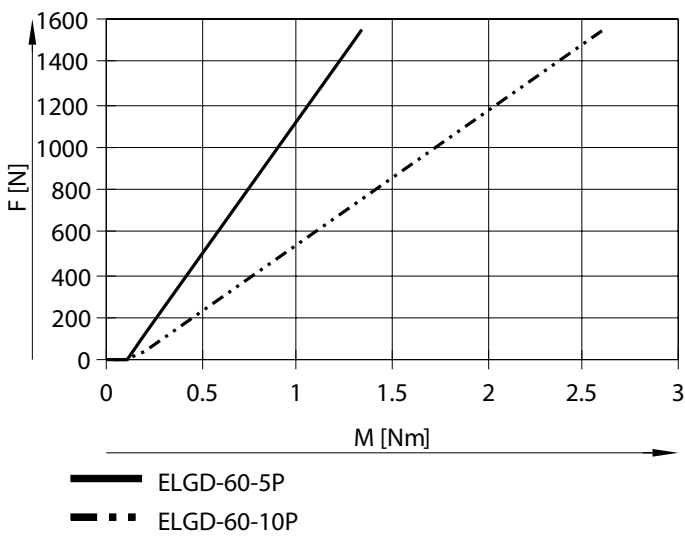
技术参数

速度 v 与转速 n 的关系

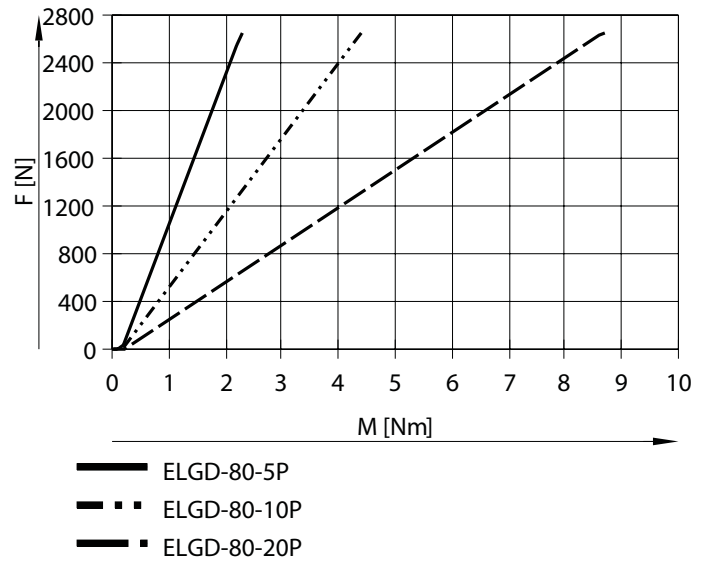


进给力 F 与输入扭矩 M 的关系

规格 60

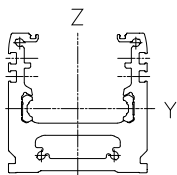


规格 80



技术参数

面积二次矩



规格		60	80
ly	[mm ⁴]	0.509 x 10 ⁶	1.213 x 10 ⁶
lz	[mm ⁴]	0.686 x 10 ⁶	2.052 x 10 ⁶

推荐挠度极限值

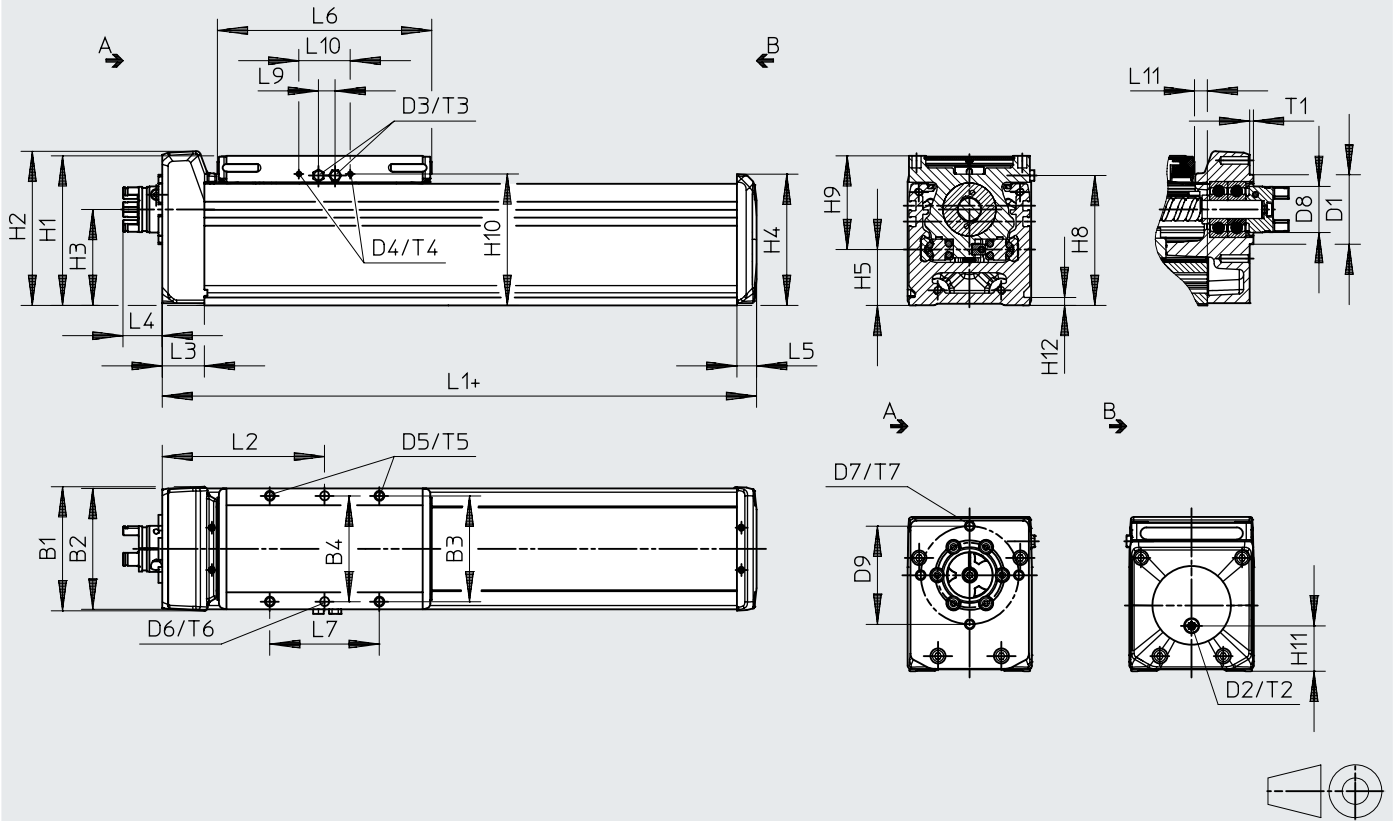
为避免损害电缸的功能性，我们遵守以下导轨极限值。变形度越大，造成的摩擦力越大，磨损也就越大，使用寿命就会越短。

规格	动态挠度 (移动负载)	静态挠度 (静态负载)
60, 80	电缸长度的 0.05% , max. 0.5 mm	电缸长度的 0.1%

技术参数

尺寸 - ELGD-BS-...

CAD 相关数据 → www.festo.com



+ = 加工作行程 + 2x 行程余量

	B1	B2	B3	B4	D1	D2	D3	D4	D5	D6	D7	D8	D9	H1
				±0.03	∅ f7					∅ H7		∅	∅	
ELGD-BS-60	62	60	52.5	52.5	42	G1/8	M6	M3	M5	5	M4	30.5	48	82
ELGD-BS-80	82.2	80	70	70	46	G1/8	M6	M3	M6	6	M6	30.5	65	99

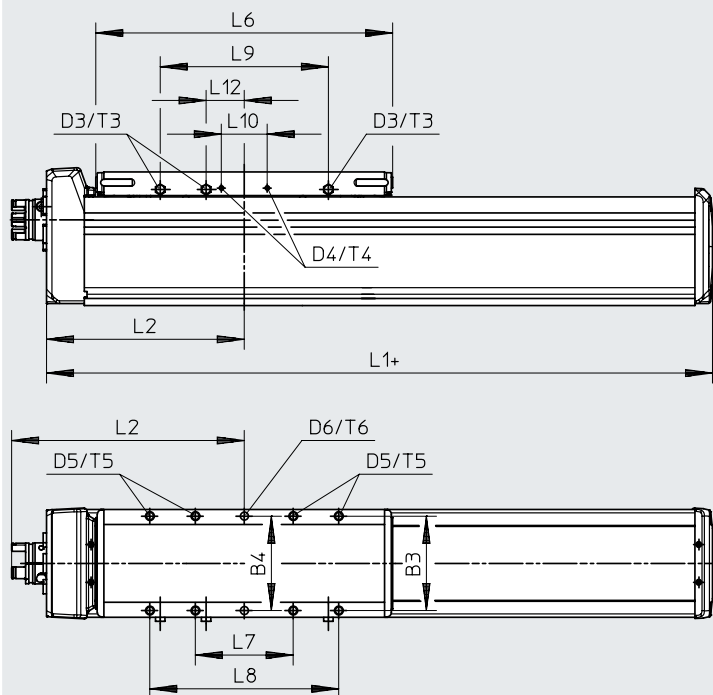
	H2	H3	H4	H5	H8	H9	H10	H11	H12	L1	L2	L3	L4	L5
											min.			
ELGD-BS-60	79	49.4	69.9	22	70	60	71	23.4	5.3	170.5	95.5	26.5	26.9	15.5
ELGD-BS-80	102.2	63.5	86.9	37	86	62	87	30	5.3	193.5	108	28	25.9	13

	L6	L7	L9	L10	L11		T1	T2	T3	T4	T5	T6	T7
		±0.1			min.	max.						±0.05	
ELGD-BS-60	118	50	11.8	79	9	9.5	2.5	6	6	7	16.5	6	8
ELGD-BS-80	142	72.5	11	124.6	9	9.5	2.5	6	6	7	17.5	8	15

技术参数

尺寸 - ELGD-BS-...L (带加长滑块)

CAD 相关数据 → www.festo.com



+ = 加工作行程 + 2x 行程余量

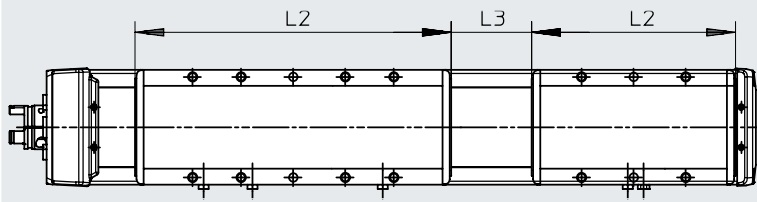
	B3	B4 ±0.03	D3	D4	D5	D6 ∅ H7	L1	L2 min.	L6
ELGD-BS-60-L	52.5	52.5	M6	M3	M5	5	211.5	116.5	159
ELGD-BS-80-L	70	70	M6	M3	M6	6	271.5	147.5	220

	L7 ±0.1	L8 ±0.1	L9	L10	L12	T3	T4	T5	T6 ±0.05
ELGD-BS-60-L	50	95	79	34	5.9	6	7	16.5	6
ELGD-BS-80-L	72.5	140	124.6	34	28.3	6	7	17.5	8

技术参数

尺寸 - ELGD-BS-...-ZR (带附加滑块)

CAD 相关数据 → www.festo.com



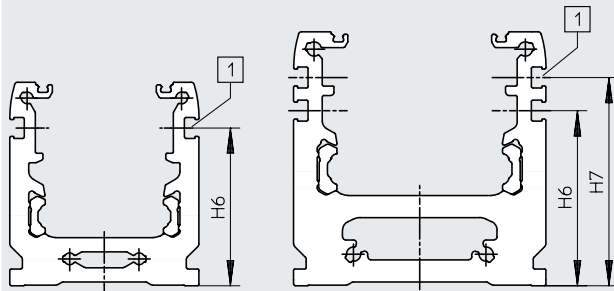
	L2	L3
ELGD-BS-60	118	50
ELGD-BS-80	142	50
ELGD-BS-60-L	159	50
ELGD-BS-80-L	220	50

尺寸 - ELGD-BS-...- (型材)

CAD 相关数据 → www.festo.com

ELGD-BS-60

ELGD-BS-80



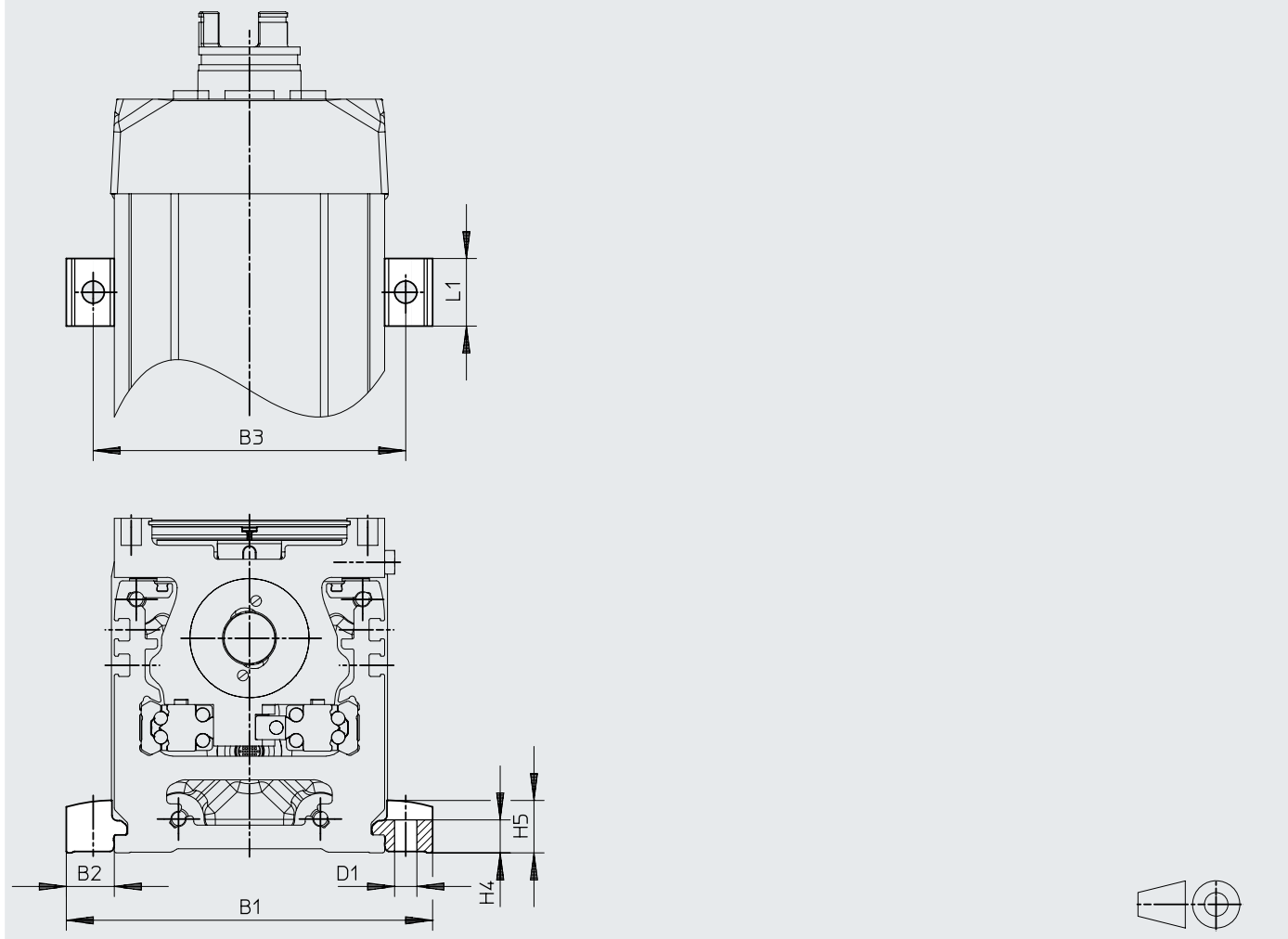
[1] 传感器槽，用于接近开关

	H6	H7
ELGD-BS-60	50	-
ELGD-BS-80	55.5	66

技术参数

尺寸 - 型材安装件 EAHF-E24-60-P-S

CAD 相关数据 → www.festo.com

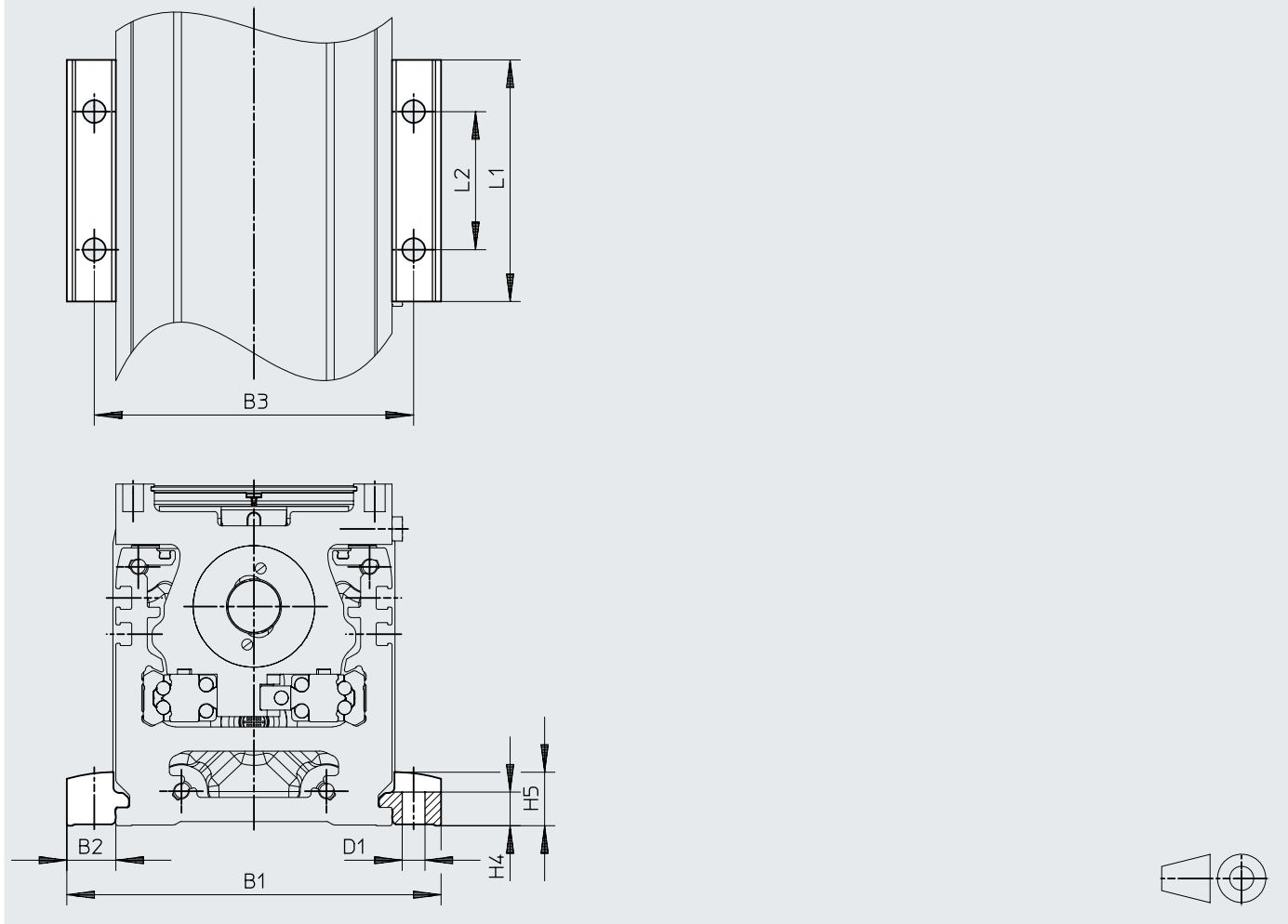


		B1	B2	B3	D1 ∅ H13	H4 ±0.1	H5	L1
EAHF-E24-60-P-S	ELGD-BS-60	88.4	14.2	72.5	6.6	9.8	15.5	20
	ELGD-BS-80	108.4	14.2	92.5	6.6	9.8	15.5	20

技术参数

尺寸 - 型材安装件 EAHF-E24-60-P

CAD 相关数据 → www.festo.com

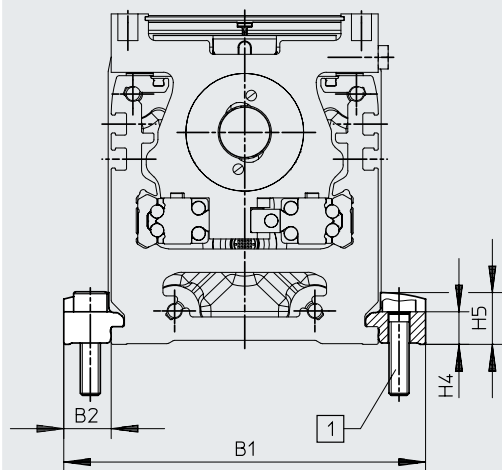
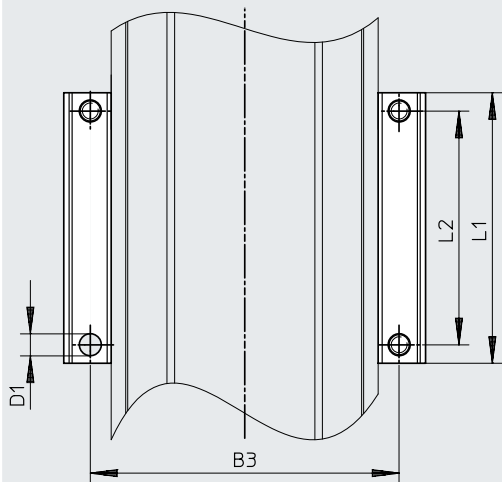


		B1	B2	B3	D1 ∅ H13	H4 ±0.1	H5	L1	L2
EAHF-E24-60-P	ELGD-BS-60	88.4	14.2	72.5	6.6	9.8	15.5	70	40
	ELGD-BS-80	108.4	14.2	92.5	6.6	9.8	15.5	70	40

技术参数

尺寸 - 型材安装件 EAHF-E24-60-P-D

CAD 相关数据 → www.festo.com

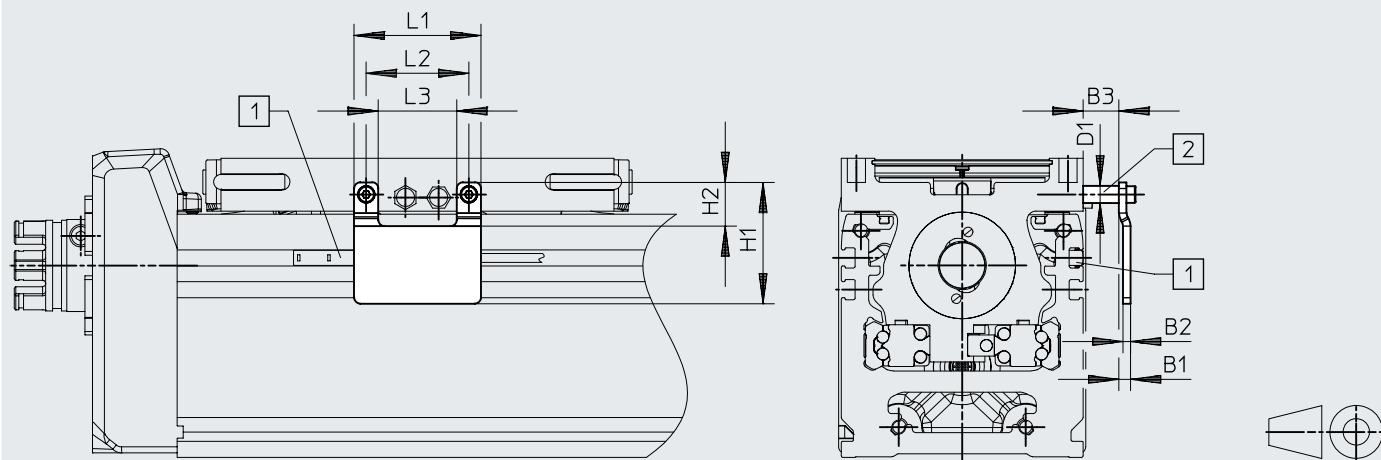


		B1	B2	B3	D1 ∅ H13	H4 ±0.1	H5	L1	L2
EAHF-E24-60-P-D5	ELGD-BS-60	88.4	14.2	72.5	5.5	9.8	15.5	62	52.5
EAHF-E24-60-P-D4	ELGD-BS-80	108.4	14.2	92.5	6.6	9.8	15.5	81	70

技术参数

尺寸 - 传感器感应片 EAPM-E24-60-SLS

CAD 相关数据 → www.festo.com



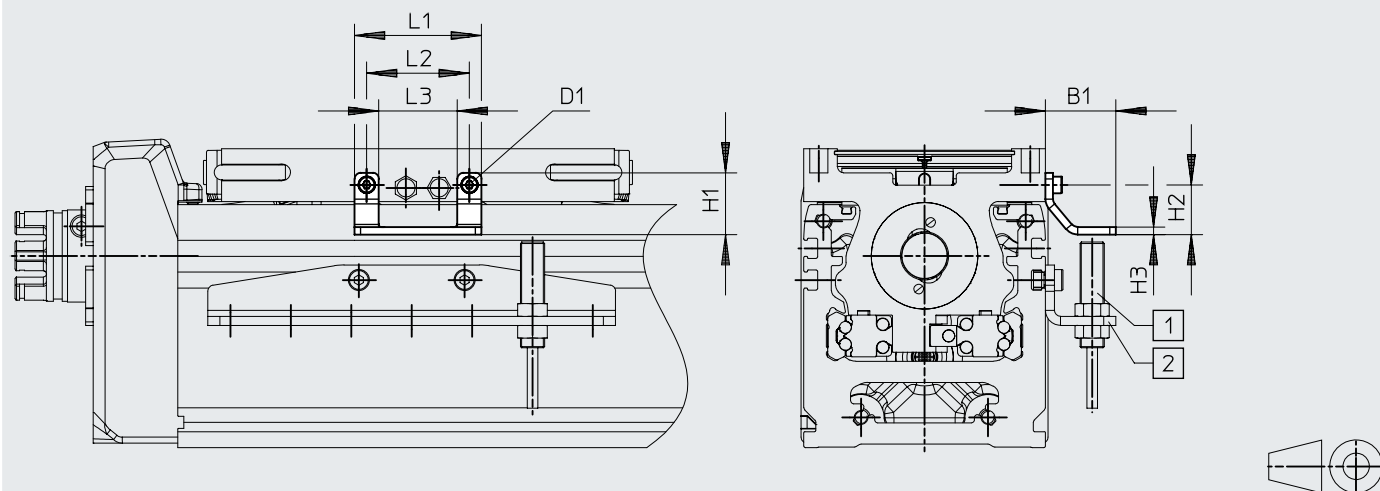
- [1] 传感器槽, 用于接近开关 SIES-8M
- [2] 距离套

		B1	B2	B3	D1		H1	H2	L1	L2	L3
					带距离套	不带距离套					
EAPM-E24-60-SLS	ELGD-BS-60	3.8	2.5	11.9	M3 x 8	M3 x 20	40.2	14.5	42	34	26
	ELGD-BS-80										

技术参数

尺寸 - 传感器感应片 EAPM-E24-...-SLE

CAD 相关数据 → www.festo.com



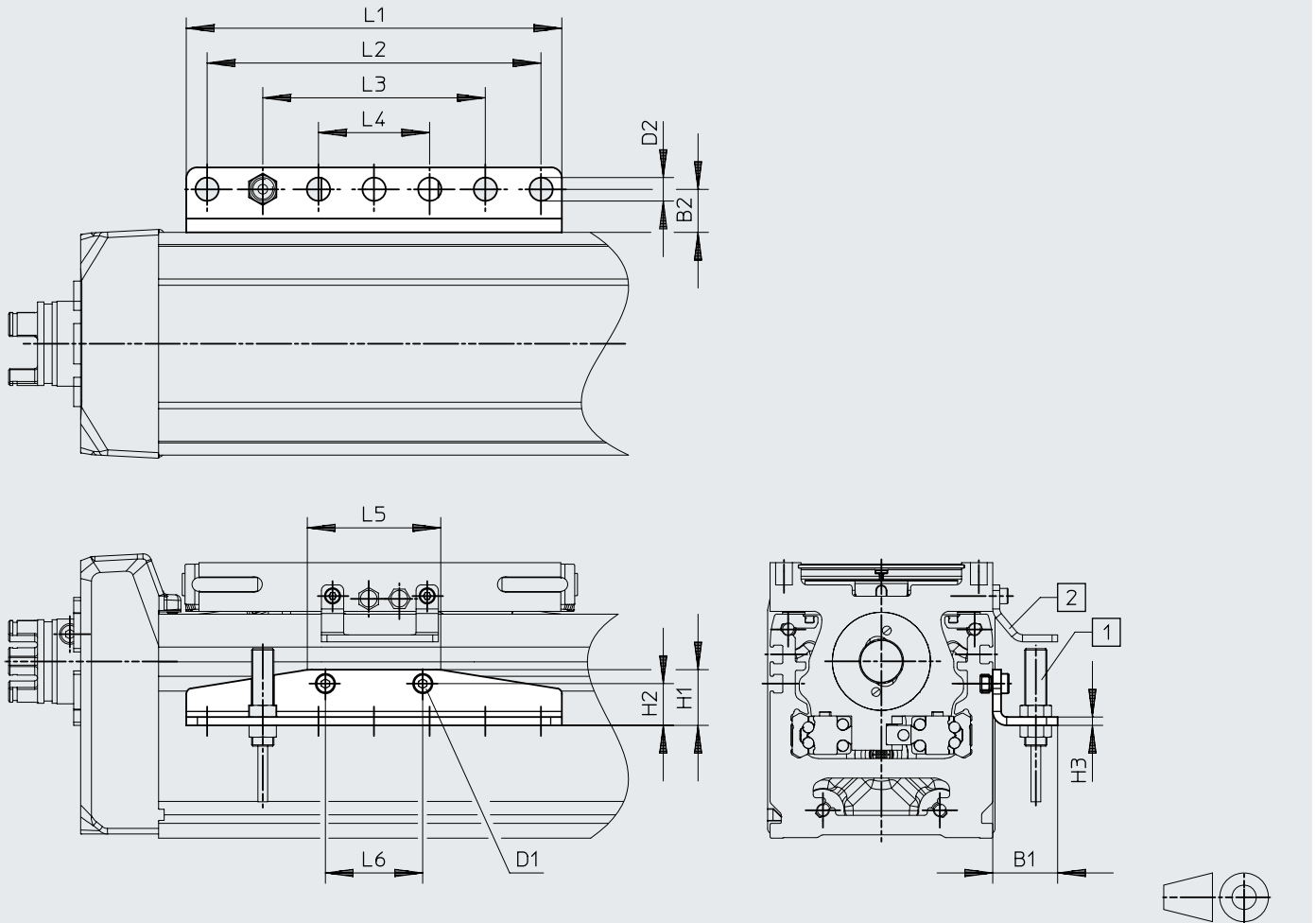
- [1] 接近开关 SIEN-M8
- [2] 传感器支架 EAPM-E24-60-SHE

		B1	D1	H1	H2	H3	L1	L2	L3
EAPM-E24-60-SLE	ELGD-BS-60	23.4	M3	20.5	16.5	2.5	42	34	26
	ELGD-BS-80								

技术参数

尺寸 - 传感器支架 EAPM-E24-60-SHE

CAD 相关数据 → www.festo.com



[1] 接近开关 SIEN-8M

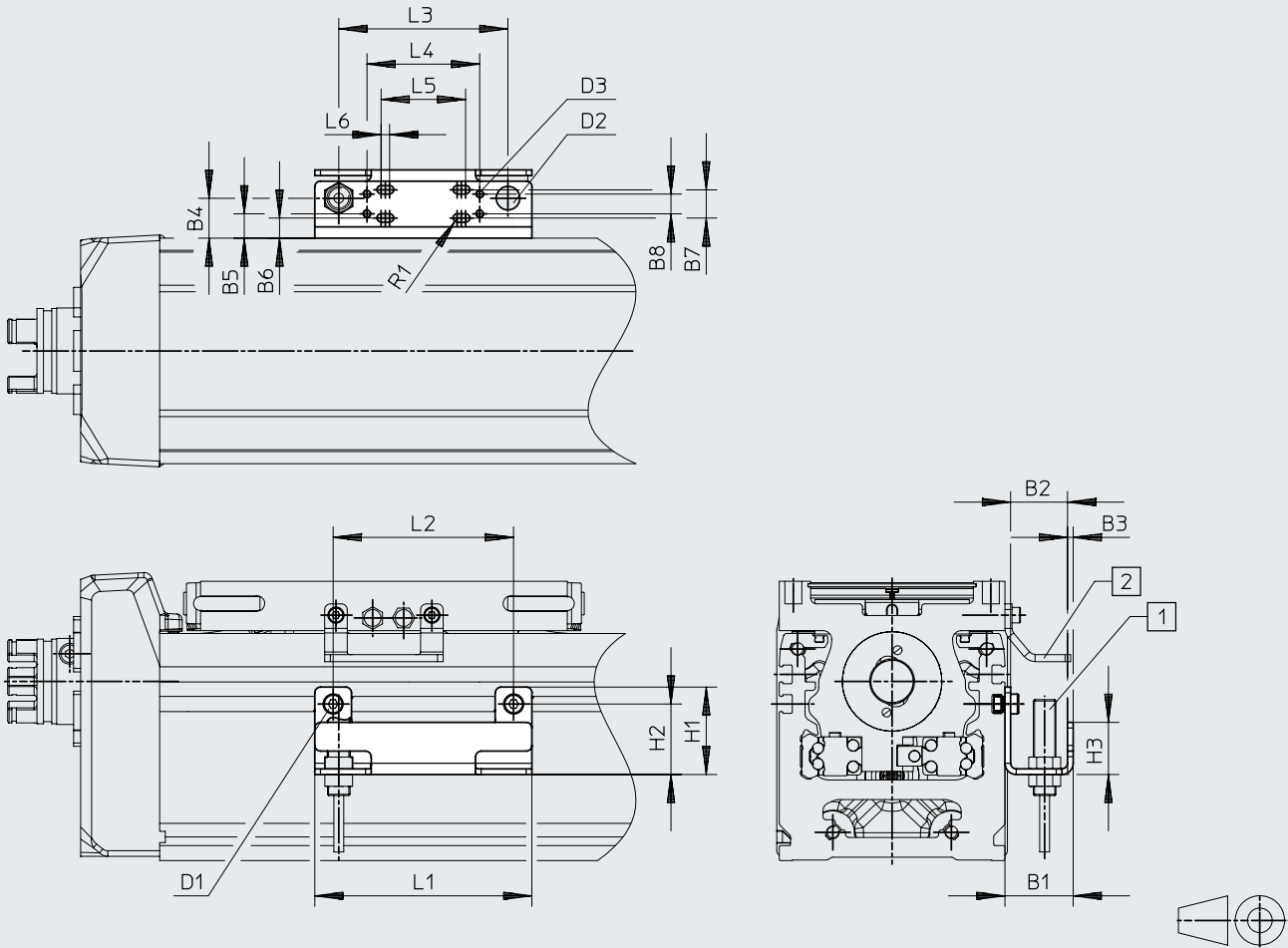
[2] 传感器感应片 EAPM-E24-60-SLE

		B1	B2	D1	D2	H1	H2	H3
		±0.3			∅ H13	±0.3		
EAPM-E24-60-SHE	ELGD-BS-60	23.4	15.5	M4 x 6	8.4	20	15	3
	ELGD-BS-80							
		L1	L2	L3	L4	L5	L6	
		±0.2						
EAPM-E24-60-SHE	ELGD-BS-60	135	120	80	40	48	35	
	ELGD-BS-80							

技术参数

尺寸 - 传感器支架 EAPM-E24-60-SHO

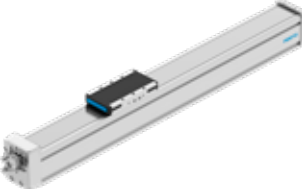
CAD 相关数据 → www.festo.com



- [1] 电感式传感器 (Omron)
- [2] 传感器感应片 EAPM-E24-60-SLE

		B1	B2	B3	B4	B5	B6	B7
EAPM-E24-60-SHO	ELGD-BS-60	24.2	20.2	2	14.1	8.6	7.1	10
	ELGD-BS-80							
		B8	D1	D2 ∅	D3	H1	H2	H3
EAPM-E24-60-SHO	ELGD-BS-60	7	M3	8.4	M3	31	25	18.5
	ELGD-BS-80							
		L1	L2	L3	L4	L5	L6	R1
EAPM-E24-60-SHO	ELGD-TB-60	77	64	60	40	24	3	1.5
	ELGD-TB-80							

技术参数

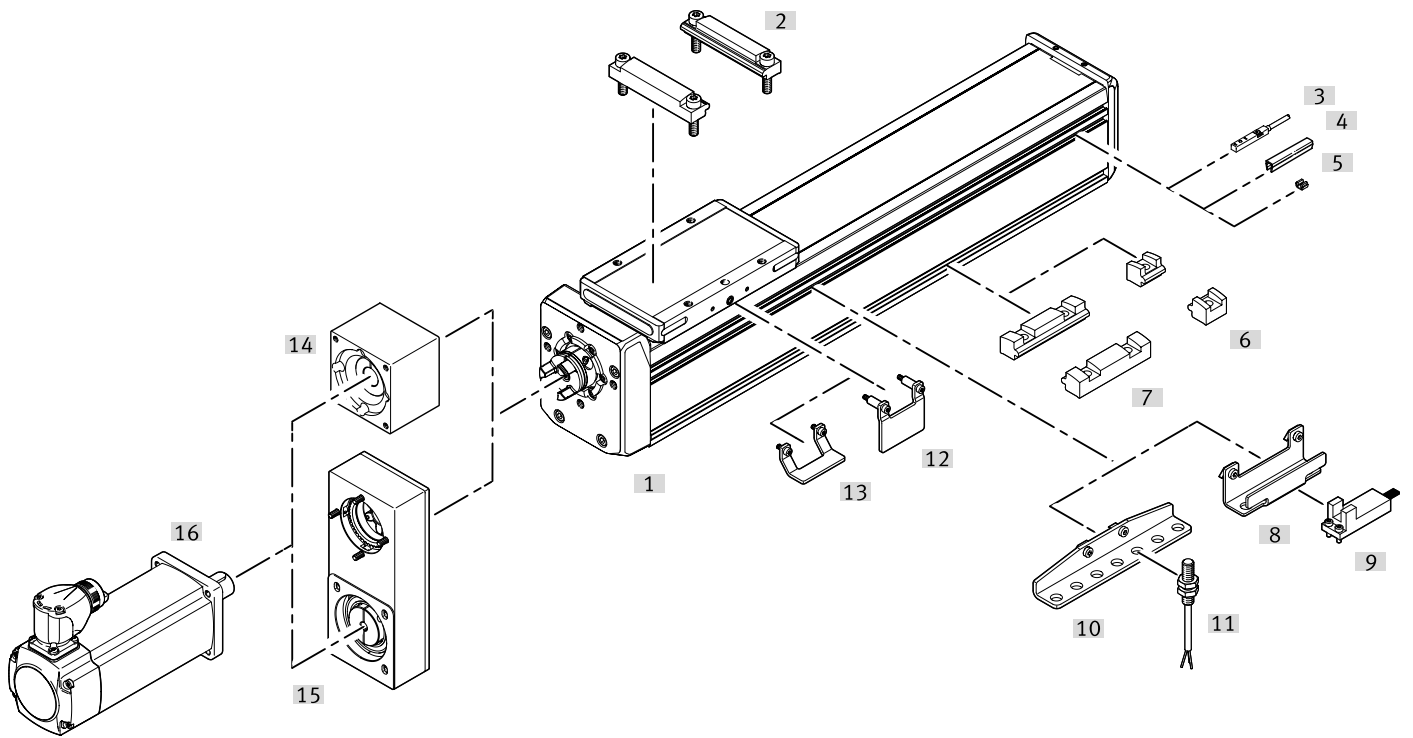
订货数据	规格	丝杠螺距 [mm]	行程 [mm]	订货号	型号	
	60	5	100	8192253	ELGD-BS-KF-60-100-0H-5P	
			200	8192254	ELGD-BS-KF-60-200-0H-5P	
			300	8192255	ELGD-BS-KF-60-300-0H-5P	
			400	8192256	ELGD-BS-KF-60-400-0H-5P	
			500	8192257	ELGD-BS-KF-60-500-0H-5P	
			600	8192258	ELGD-BS-KF-60-600-0H-5P	
			800	8192259	ELGD-BS-KF-60-800-0H-5P	
		10	100	8192260	ELGD-BS-KF-60-100-0H-10P	
			200	8192261	ELGD-BS-KF-60-200-0H-10P	
			300	8192262	ELGD-BS-KF-60-300-0H-10P	
			400	8192263	ELGD-BS-KF-60-400-0H-10P	
			500	8192264	ELGD-BS-KF-60-500-0H-10P	
			600	8192265	ELGD-BS-KF-60-600-0H-10P	
			800	8192266	ELGD-BS-KF-60-800-0H-10P	
	80	5	100	8192267	ELGD-BS-KF-80-100-0H-5P	
			200	8192268	ELGD-BS-KF-80-200-0H-5P	
			300	8192269	ELGD-BS-KF-80-300-0H-5P	
			400	8192270	ELGD-BS-KF-80-400-0H-5P	
			500	8192271	ELGD-BS-KF-80-500-0H-5P	
			600	8192272	ELGD-BS-KF-80-600-0H-5P	
			800	8192273	ELGD-BS-KF-80-800-0H-5P	
			1000	8192274	ELGD-BS-KF-80-1000-0H-5P	
			10	100	8192275	ELGD-BS-KF-80-100-0H-10P
				200	8192276	ELGD-BS-KF-80-200-0H-10P
		300		8192277	ELGD-BS-KF-80-300-0H-10P	
		400		8192278	ELGD-BS-KF-80-400-0H-10P	
		500		8192279	ELGD-BS-KF-80-500-0H-10P	
		600		8192280	ELGD-BS-KF-80-600-0H-10P	
		800		8192281	ELGD-BS-KF-80-800-0H-10P	
		1000		8192282	ELGD-BS-KF-80-1000-0H-10P	
20		100		8192283	ELGD-BS-KF-80-100-0H-20P	
		200		8192284	ELGD-BS-KF-80-200-0H-20P	
		300	8192285	ELGD-BS-KF-80-300-0H-20P		
		400	8192286	ELGD-BS-KF-80-400-0H-20P		
		500	8192287	ELGD-BS-KF-80-500-0H-20P		
		600	8192288	ELGD-BS-KF-80-600-0H-20P		
			800	8192289	ELGD-BS-KF-80-800-0H-20P	
			1000	8192290	ELGD-BS-KF-80-1000-0H-20P	

订货数据 - 模块化产品系统

详见 → elgd-bs

	规格	行程 [mm]	订货号	型号
	60	50 ... 1000	8176874	ELGD-BS-KF-60-...
	80	50 ... 2000	8176875	ELGD-BS-KF-80-...

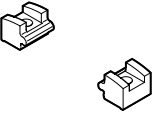
外围元件一览

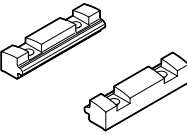


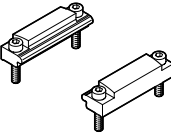
外围元件一览

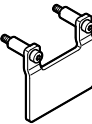
附件	型号	简要说明	→ 页码/Internet
[1]	丝杠式电缸 ELGD-BS	电缸	elgd-bs
[2]	型材安装件 EAHF-E24-...-D...	用于安装电缸/电缸, 带转接板	26
[3]	接近开关, T型槽 SIES-8M	电感式接近开关, 用于T型槽	27
[4]	沟槽盖 ABP-S	用于防止脏污	27
[5]	夹子 SMBK	用于将接近开关电缆安装在槽内	27
[6]	型材安装件 EAHF-E24-...-S	用于通过型材的一侧安装电缸	26
[7]	型材安装件 EAHF-E24-...	用于通过型材的一侧安装电缸	26
[8]	传感器支架 EAPM-E24-SHO	用于将外厂传感器安装在电缸上	26
[9]	传感器 OMRON	外厂传感器 OMRON, EE-SX674 系列	-
[10]	传感器支架 EAPM-E24-SHE	用于将电感式接近开关 SIEN-M8 (圆形) 安装到电缸上	26
[11]	接近开关, M8 SIEN-M8	电感式接近开关, 圆形	27
[12]	传感器感应片 EAPM-E24-SLS	用于通过电感式接近开关 SIES-8M 感测滑块位置或用于带传感器支架 EAPM-E24-SHO的光电传感器 (Omron)	26
[13]	传感器感应片 EAPM-E24-SLE	用于通过电感式接近开关 SIEN-M8 (圆形) 和传感器支架 EAPM-E24-SHE 感测滑块位置	26
[14]	轴向安装组件 EAMM	用于轴向电机安装	eamm-a
[15]	平行安装组件 EAMM	用于平行电机安装	eamm-u
[16]	电机 EMMT-AS	电机和组件与电缸专门匹配 详见: www.festo.com/catalogue/eamm 工程设计工具: www.festo.com/x/electric-motion-sizing	emmt-as
[16]	电机 EMME-AS	电机和组件与电缸专门匹配 详见: www.festo.com/catalogue/eamm 工程设计工具: www.festo.com/x/electric-motion-sizing	emme-as

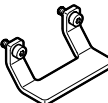
附件

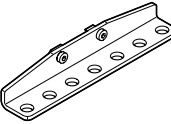
型材安装件 EAHF-E24-...-P-S					
	简要说明	材料	产品重量	订货号	型号
	适用规格 60, 80	阳极氧化锻造铝合金	18 g	8197128	EAHF-E24-60-P-S

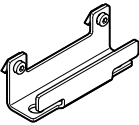
型材安装件 EAHF-E24-...-P					
	简要说明	材料	产品重量	订货号	型号
	适用规格 60, 80	阳极氧化锻造铝合金	71 g	8197132	EAHF-E24-60-P

型材安装件 EAHF-E24-...-P-D...					
	简要说明	材料	产品重量	订货号	型号
	ELGD-60 ... ELGD-60	阳极氧化锻造铝合金	87 g	8197131	EAHF-E24-60-P-D5
	ELGD-60 ... ELGD-80		119 g	8197129	EAHF-E24-60-P-D4
	ELGD-80 ... ELGD-100		133 g	8197130	EAHF-E24-60-P-D6

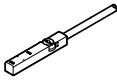
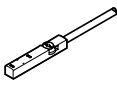
传感器感应片 EAPM-E24-...-SLS					
	简要说明	材料	产品重量	订货号	型号
	适用规格 60, 80	钢	32 g	8197117	EAPM-E24-60-SLS

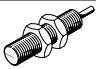

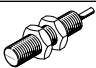

传感器感应片 EAPM-E24-...-SLE					
	简要说明	材料	产品重量	订货号	型号
	适用规格 60, 80	钢	20 g	8197116	EAPM-E24-60-SLE

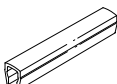
传感器支架 EAPM-E24-...-SHE					
	简要说明	材料	产品重量	订货号	型号
	适用规格 60, 80	钢	103 g	8197123	EAPM-E24-60-SHE

传感器支架 EAPM-E24-...-SHO					
	简要说明	材料	产品重量	订货号	型号
	适用规格 60, 80	钢	67 g	8197121	EAPM-E24-60-SHO

附件

接近开关, 用于 T 型槽, 电感式						技术参数 → Internet: sies
	安装方式	开关输出	电接口	电缆长度 [m]	订货号	型号
常开触点						
	可从上方插入槽内, 与型材齐平	PNP	电缆, 3 芯	7.5	551386	SIES-8M-PS-24V-K-7.5-OE
			插头 M8 x 1, 3 针	0.3	551387	SIES-8M-PS-24V-K-0.3-M8D
		NPN	电缆, 3 芯	7.5	551396	SIES-8M-NS-24V-K-7.5-OE
			插头 M8 x 1, 3 针	0.3	551397	SIES-8M-NS-24V-K-0.3-M8D
常闭触点						
	可从上方插入槽内, 与型材齐平	PNP	电缆, 3 芯	7.5	551391	SIES-8M-PO-24V-K-7.5-OE
			插头 M8 x 1, 3 针	0.3	551392	SIES-8M-PO-24V-K-0.3-M8D
		NPN	电缆, 3 芯	7.5	551401	SIES-8M-NO-24V-K-7.5-OE
			插头 M8 x 1, 3 针	0.3	551402	SIES-8M-NO-24V-K-0.3-M8D

接近开关 M8 (圆形), 电感式						技术参数 → Internet: sien
	开关输出	电接口	电缆长度 [m]	订货号	型号	
常开触点						
	PNP	电缆, 3 芯	2.5	150386	SIEN-M8B-PS-K-L	
	NPN		2.5	150384	SIEN-M8B-NS-K-L	
	PNP	插头 M8 x 1, 3 针	-	150387	SIEN-M8B-PS-S-L	
	NPN		-	150385	SIEN-M8B-NS-S-L	
常闭触点						
	PNP	电缆, 3 芯	2.5	150390	SIEN-M8B-PO-K-L	
	NPN		2.5	150388	SIEN-M8B-NO-K-L	
	PNP	插头 M8 x 1, 3 针	-	150391	SIEN-M8B-PO-S-L	
	NPN		-	150389	SIEN-M8B-NO-S-L	

沟槽盖 ABP-5-S1						
	简要说明	材料	包装规格	产品重量	订货号	型号
	适用规格 60, 80	ABS	2 件, 每件 0.5 m	13 g	563360	ABP-5-S1

夹子 SMBK						
	简要说明	包装规格	产品重量	订货号	型号	
	适用规格 60, 80	10	1g	534254	SMBK-8	