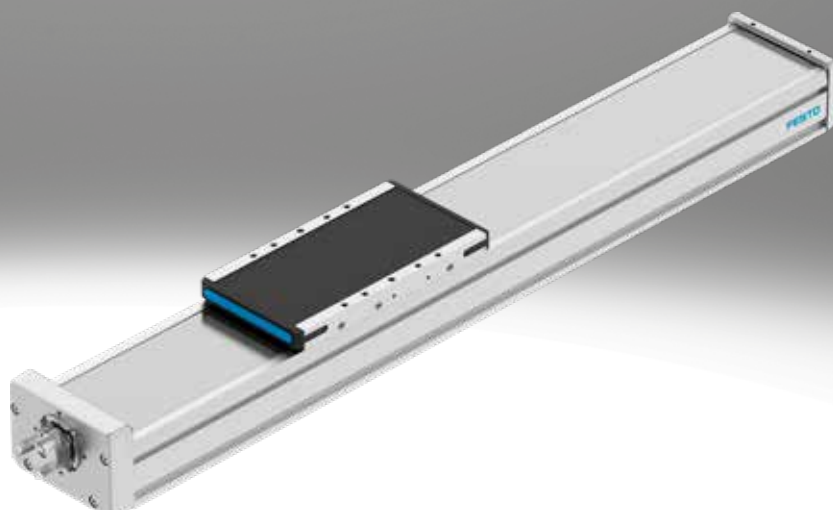


## 丝杠式电缸 ELGD-BS-WD

**FESTO**



## 主要特性

### 概述

#### ELGD-BS (标准型)

- 方形横截面型材，坚固的驱动元件，进给力大

#### ELGD-BS-WD (加宽型)

- 型材高度变低，在抓取系统中内部空间占用更少，用于进给力要求较低的应用场合
- 重量减轻 30%，但刚性和导轨负载能力与标准型仍相差无几

#### 创新的导轨技术

- 导轨具有优异的刚性和带载能力，在相同的安装空间内能承受更高的负载
- 运行过程中振动减少，滑块运动更顺滑，可以保护脆弱工件
- 高速确保了短循环时间和很长的使用寿命，最大限度减少了停机时间

#### 高性能驱动元件

- 进给力大，加速度快，缩短过程时间
- 使用寿命长，提高了可靠性，降低了TCO

#### 创新的不锈钢防尘带解决方案

- 无磨损，表面洁净，保护工件免受颗粒物的脏污
- 最大限度减少颗粒物量，可用于洁净室应用场合
- 在恶劣工况中，减少灰尘的侵入

#### 可选:

- 加长或附加滑块，适用于更高的轴向、侧向扭矩以及更高的负载的应用场合

#### 气密封接口:

- 电缸内部空气通过气密封接口与外部环境就行交流。防止电缸内部出现负压或过压
- 用轻微负压防止颗粒物逸出
- 用轻微过压防止颗粒物进入

### 工程设计工具

详见 → [electric-motion-sizing](#)



智能化工程设计工具能节省时间，获取最优化的解决方案。我们以提高您的生产率为己任。我们的工程设计工具是实现该目标不可或缺的组成部分，帮助您正确地进行系统选型，深入挖掘出意想不到的生产率潜力，为整条价值链带来更多的生产率。在您项目的每个阶段，从初次接触到机器的现代化升级改造，您总能找到当下适用的多种工具。

#### Electric Motion Sizing

- 快捷、可靠计算出最优化的驱动方案。Electric Motion Sizing 只需要用一些应用场合的参数，就可计算出多种适用的电缸、电机和伺服驱动组合，并能提供所有相关数据，包括您所选组合的物料清单和文档。这能避免设计错误，并大幅度提高系统的能效。与 Festo Automation Suite 调试软件的无缝衔接为您简化调试工作。

### 图表

详见 → [elgd-bs](#)



文档中所示图表也可在官网在线查看，从官网您也可以获得精确数值。

## 主要特性

### 驱动系统

[BS] 滚珠丝杠

- 用于对精度有要求的应用场合
- 可靠性极佳，使用寿命长
- 适用于大负载的应用场合

### 行程余量

- 行程余量是到机械终端位置的安全距离，在常规工况下不会使用
- 工作行程加上两倍行程余量的和不得超过最大工作行程

### 丝杠螺距

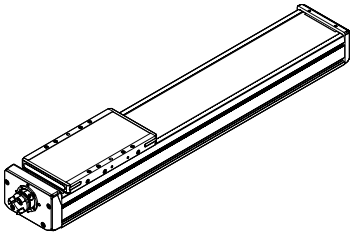
丝杠螺距即丝杠螺母在丝杠每转一圈时行进的距离。（单位:毫米）

### 丝杠支撑

丝杠支撑可确保在整个行程中能够以最高速度运行。

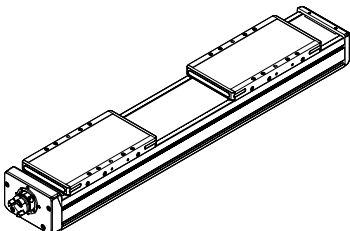
### 滑块结构特点

[L] 加长



### 附加滑块

[ZR] 右侧



- 附加滑块目前仅可用于右侧（远离电机的一侧）

### 润滑

[ ] 标准

带终生润滑，所以不提供润滑嘴

[GN] 润滑嘴

- 润滑转接头可适配半自动或全自动润滑油脂添加设备，让导轨永久润滑
- 转接头可用于添加润滑脂和润滑油

## 型号代码

001	系列	
ELGD	滚珠丝杠式电缸	
002	驱动系统	
BS	滚珠丝杠驱动	
003	导轨	
KF	循环滚珠轴承导轨	
004	结构特点	
WD	加宽	
005	规格	
100	100	
006	行程 [mm]	
100	100	
200	200	
300	300	
400	400	
500	500	
600	600	
800	800	
...	50 ... 1000	

007	行程余量	
0H	无	
...H	0 ... 999 mm	
008	丝杠螺距	
10P	10 mm	
009	滑块结构特点	
L	滑块, 加长	
010	附加滑块	
	无	
ZR	1 滑块, 右侧	
011	润滑	
	标准	
GN	润滑嘴	

## 技术参数

主要技术参数		
规格		100
结构特点		滚珠丝杠式电缸
导轨		循环滚珠轴承导轨
安装位置		任意
工作行程	[mm]	50 ... 1000
最大进给力 $F_x$		
带轴向安装组件	[N]	1100
带平行安装组件	[N]	1070
低速行程时的空载扭矩	[Nm]	0.051
	[m/s]	0.05
最大行程速度时的空载扭矩	[Nm]	0.077
	[m/s]	0.5
最大径向力 <sup>1)</sup>	[N]	180
最大转速 <sup>2)</sup>	[rpm]	8000
最大速度	[m/s]	1.33
最大加速度	[m/s <sup>2</sup> ]	15
重复精度	[mm]	±0.01
回转间隙	[mm]	0.15
位置感测		通过接近开关

1) 在驱动轴上

2) 转速和速度取决于行程

工作和环境条件		
环境温度 <sup>1)</sup>	[°C]	0 ... +60
防护等级		IP30
占空比	[%]	100
维护间隔		终生润滑

1) 注意接近开关的工作范围

重量 [g]		
规格		100
基本重量, 0 mm 行程时 <sup>1)</sup>		2979
附加重量, 每 10 mm 行程时		59
移动质量		1185

1) 包括滑块

丝杠		
规格		100
直径	[mm]	10
螺距	[mm/rev]	10

## 技术参数

转动惯量 规格		100
$J_0$	[kg mm <sup>2</sup> ]	5.632
$J_H$ , 每米行程	[kg mm <sup>2</sup> /m]	7.554
$J_L$ , 每 kg 有效负载	[kg mm <sup>2</sup> /kg]	2.533

电缸的整体转动惯量  $J_A$  计算公式:  $J_A = J_0 + J_H \times \text{工作行程 [m]} + J_L \times m_{\text{有效负载 [kg]}}$

## 找零位

通过两种方式找零位:

- 靠固定挡块
- 用参考开关

必须遵守以下数值:

规格		100
最大冲击能量	[J]	1
终端位置冲击能量注意事项	[m/s]	最大找零位速度 0.01 m/s 时

## 材料

电缸	
驱动盖	压铸铝, 涂漆
丝杠螺母	钢
丝杠	钢
滑块	锻造铝合金
防尘带	高合金不锈钢
导轨	钢
型材	阳极氧化锻造铝合金
材料注意事项	RoHS合规
油漆湿润缺陷物质标准	VDMA24364 区域 III

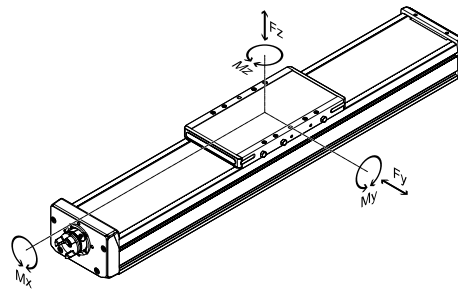
## 技术参数

### 负载值

图中所示力和扭矩以导轨中心为参考系。力的作用点为导轨中心与滑块纵向中心的交点。

通过以下三步选择所需的电缸尺寸：

1. 核验最大许用值（禁止超出）
2. 计算负载比较系数
3. 确定使用寿命



滑块表面到导轨中心的距离

滑块表面到导轨中心的距离		100
规格		
尺寸 x	[mm]	47

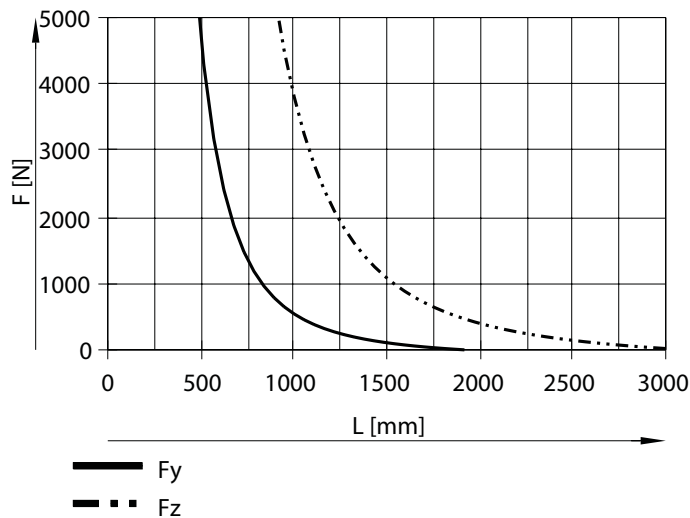
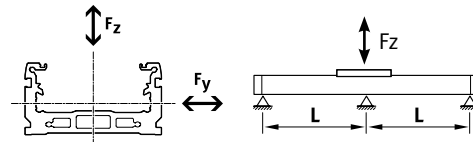
### 1. 核验最大许用值

整个电缸的最大许用力和扭矩（强度极限）		
规格		100
最大力 $F_y$ , 整个电缸	[N]	3236
最大力 $F_z$ , 整个电缸	[N]	2250
最大扭矩 $M_x$ , 整个电缸	[Nm]	160
最大扭矩 $M_y$ , 整个电缸	[Nm]	230
最大扭矩 $M_z$ , 整个电缸	[Nm]	191

### 最大许用支持间距 L 与力 F 的关系

对于长行程的电缸，需要做支撑，以限制挠度。

以下图表用于确定最大许用支持间隔 L 与作用于电缸上的力 F 的关系。挠度  $f = 0.5 \text{ mm}$ 。



## 技术参数

### 2. 计算负载比较系数

**注意**

对于使用寿命需要满足 5000 km 的导轨，基于使用寿命要达到 5000 km 要求的最大许用力和扭矩，扭矩负载比较系数的值必须为  $f_v = 1$ 。

该公式用于计算导轨的值。

可通过工程设计软件“Electric Motion Sizing”做更为精确的计算

→ [www.festo.com/x/electric-motion-sizing](http://www.festo.com/x/electric-motion-sizing)

如果电缸同时受到两种及以上的所示力和扭矩的作用，除了所示的最大负载外，还需满足以下等式：

计算比较系数：

$$f_v = \frac{|F_{y1}|}{F_{y2}} + \frac{|F_{z1}|}{F_{z2}} + \frac{|M_{x1}|}{M_{x2}} + \frac{|M_{y1}|}{M_{y2}} + \frac{|M_{z1}|}{M_{z2}} \leq 1$$

$F_1/M_1$  = 应用中发生的数值

$F_2$  = 从“支撑间隔与负载关系”图表中读取的 5000 km 使用寿命的许用值

$M_2$  = 最大许用值（见表格）

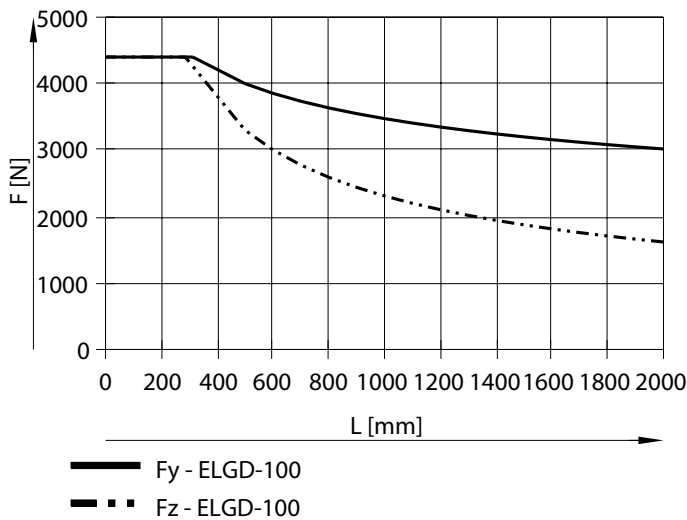
#### 最大许用扭矩，用于基于参考使用寿命计算导轨值

规格		100
参考使用寿命	[km]	5000
最大扭矩 Mx	[Nm]	140
最大扭矩 My	[Nm]	230
最大扭矩 Mz	[Nm]	220

#### 最大许用支持间距 L 与力 F 的关系

基于电缸支撑的牢靠程度，最大许用力会因导轨系统的结构而发生变化。

如果电缸用作悬臂式电缸或采用联接板工作，可选择支撑间隔为 2000 mm。





## 技术参数

### 3. 确定使用寿命

导轨的使用寿命取决于负载。为能表现出导轨的使用寿命，用以下图表描绘了负载比较系数  $f_v$  与使用寿命的关系。

图表中的数值仅是理论值。如果负载比较系数大于 1.3，您必须咨询当地的 Festo。

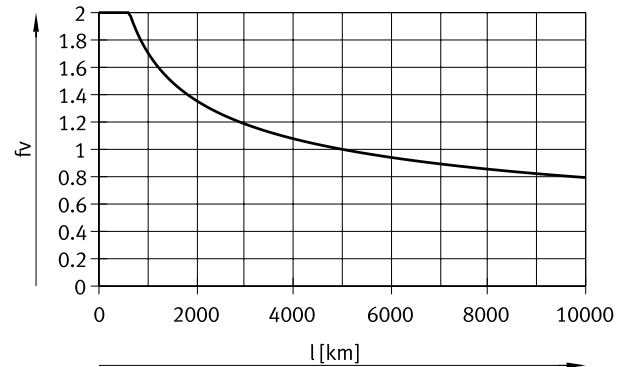
#### 负载比较系数 $f_v$ 与使用寿命 $l$ 的关系

例如：

某用户想要移动一个  $x$  kg 的负载。用公式 (→ 页码 8) 从图表中得出负载比较系数  $f_v$  为 1.3。根据图表，导轨的使用寿命约为 2500 km。降低加速度会降低  $M_z$  和  $M_y$  的值。当负载比较系数  $f_v$  等于 1 时，使用寿命就可满足 5000 km。

注意：

若用“Electric Motion Sizing”计算了应用，导轨比较系数均值代表了导轨的工作负载 (100% 导轨比较系数均值相当于  $f_v = 1$ )。通过这个值，用使用寿命图表可估算出使用寿命。



### 100 km 特性负载值与循环滚珠轴承导轨动态力和扭矩的比较

轴承导轨的特性负载值用动态力和扭矩按 ISO 和 JIS 进行标准化。这些力和扭矩基于导轨系统的预期使用寿命：ISO 体系中为 100 km，而 JIS 体系中为 50 km。

因为特性负载值取决于使用寿命，满足 5000 km 使用寿命的最大许用力和扭矩不能按 ISO/JIS 标准与动态力和扭矩进行比较。

为了更为方便地对电缸 ELGD 的负载能力与轴承导轨进行比较，在下表中列出了估算 100 km 使用寿命时许用力和扭矩的理论值。这相当于 ISO 体系标准中的动态力和扭矩。

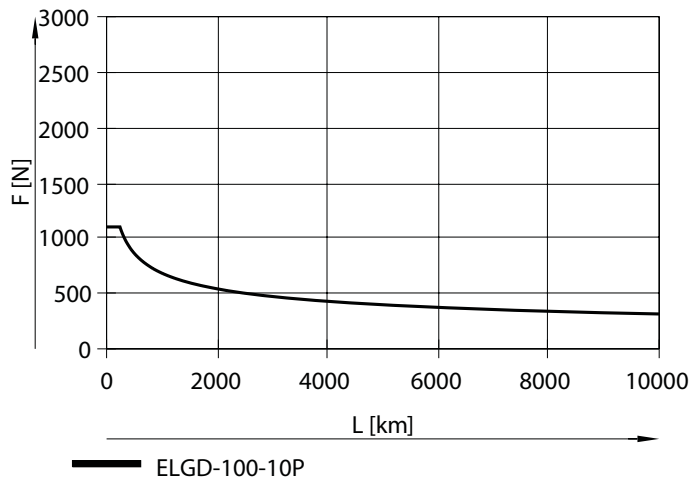
这些 100 km 使用寿命时的数值用数学式计算得出，仅用于跟 ISO 体系标准中的动态力和扭矩进行比较。电缸不得用这些特性负载值进行加载，否则会损坏电缸。

#### 最大许用力和扭矩，用于理论使用寿命 100 km (仅从导轨角度)

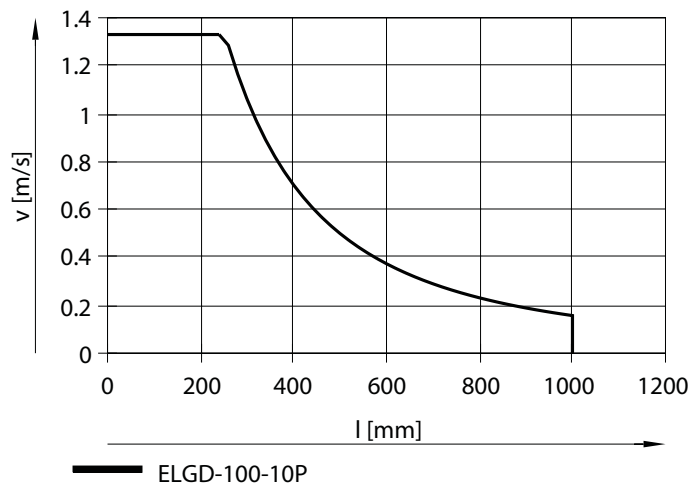
规格		100
$F_{y_{max}}$	[N]	18415
$F_{z_{max}}$	[N]	18415
$M_{x_{max}}$	[Nm]	645
$M_{y_{max}}$	[Nm]	720
$M_{z_{max}}$	[Nm]	720

## 技术参数

进给力 F 与运行性能 L 的关系

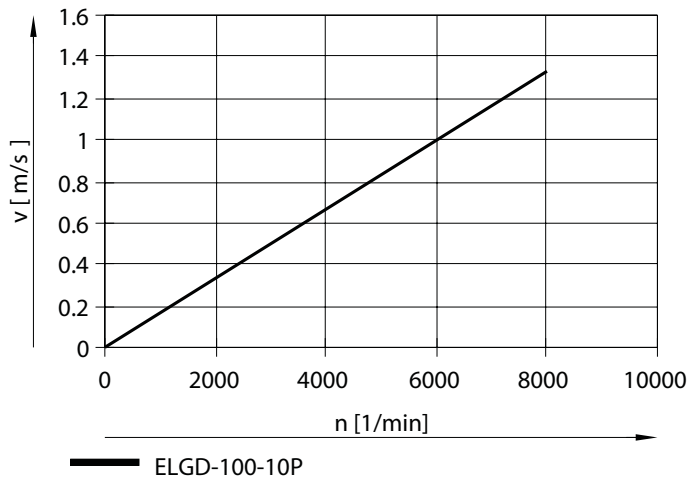


速度 v 与工作行程 l 的关系

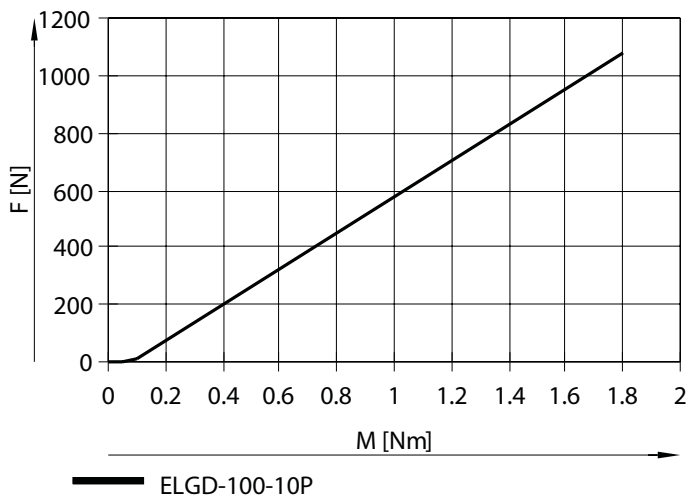


## 技术参数

### 速度 $v$ 与转速 $n$ 的关系

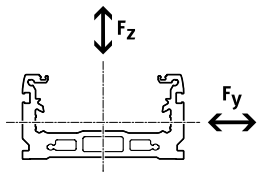


### 进给力 $F$ 与输入扭矩 $M$ 的关系



## 技术参数

## 面积二次矩



规格		100
ly	[mm <sup>4</sup> ]	0.347 x 10 <sup>6</sup>
lz	[mm <sup>4</sup> ]	2.268 x 10 <sup>6</sup>

## 推荐挠度极限值

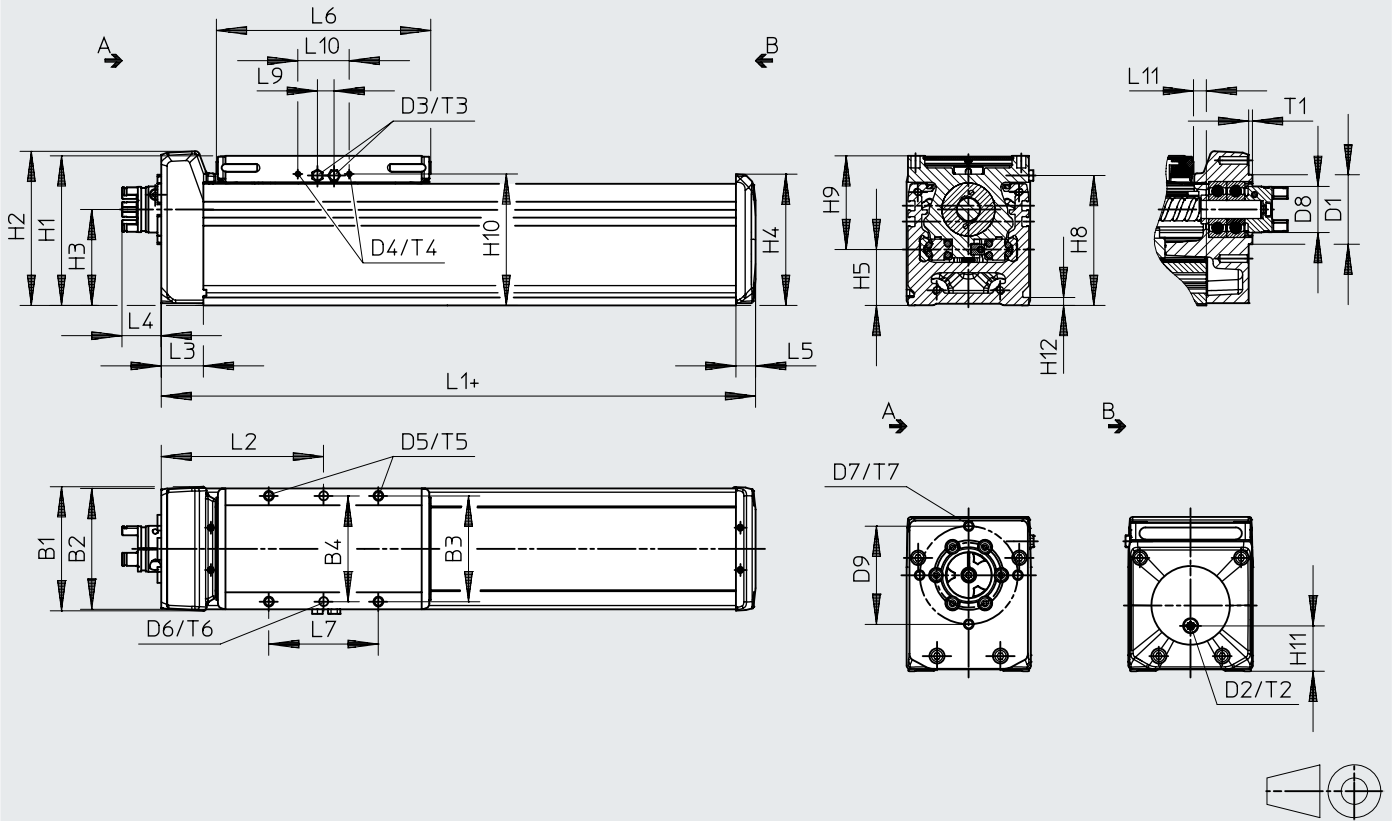
为避免损害电缸的功能性，我们遵守以下导轨极限值。变形度越大，造成的摩擦力越大，磨损也就越大，使用寿命就会越短。

规格	动态挠度 (移动负载)	静态挠度 (静态负载)
60, 80	电缸长度的 0.05% , max. 0.5 mm	电缸长度的 0.1%

技术参数

尺寸 - ELGD-BS-...

CAD 相关数据 → [www.festo.com](http://www.festo.com)



+ = 加工作行程 + 2x 行程余量

	B1	B2	B3	B4	D1	D2	D3	D4	D5	D6	D7	D8	D9	H1
				±0.03	∅ f7					∅ H7		∅	∅	
ELGD-BS-100	102	100	91	91	42	G1/8	M6	M3	M5	5	M4	30.5	48	70

	H2	H3	H4	H5	H8	H9	H10	H11	H12	L1	L2	L3	L4	L5
											min.			
ELGD-BS-100	70	40.5	58.5	23	58	47	59	13.5	5.3	-	-	21.5	26.9	15.6

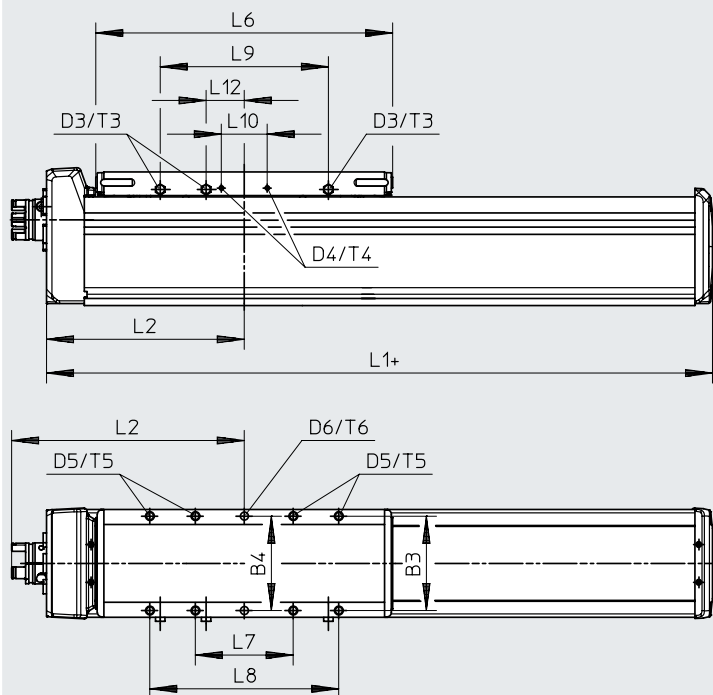
  

	L6	L7	L9	L10	L11		T1	T2	T3	T4	T5	T6	T7
					min.	max.							
		±0.1										±0.05	
ELGD-BS-100	-	52.5	-	71	9	9.5	2.5	6	6	7	16.5	6	8

技术参数

尺寸 - ELGD-BS-...L (带加长滑块)

CAD 相关数据 → [www.festo.com](http://www.festo.com)



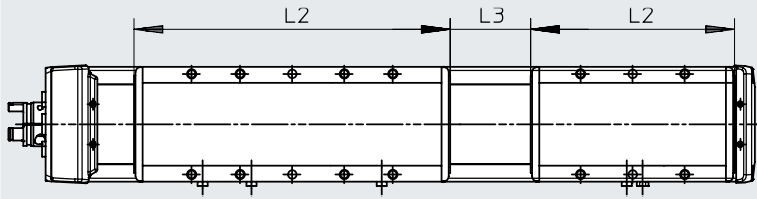
+ = 加工作行程 + 2x 行程余量

	B3	B4	D3	D4	D5	D6 ∅ H7	L1	L2	L6
ELGD-BS-100	91	91 ±0.03	M6	M3	M5	5	239.6	126.5 min.	192
	L7	L8	L9	L10	L12	T3	T4	T5	T6
ELGD-BS-100	52.5 ±0.1	92.5 ±0.1	71	34	17.3	6	7	16.5	6 ±0.05

技术参数

尺寸 - ELGD-BS-...-ZR (带附加滑块)

CAD 相关数据 → [www.festo.com](http://www.festo.com)



	L2	L3
ELGD-BS-100	192	50

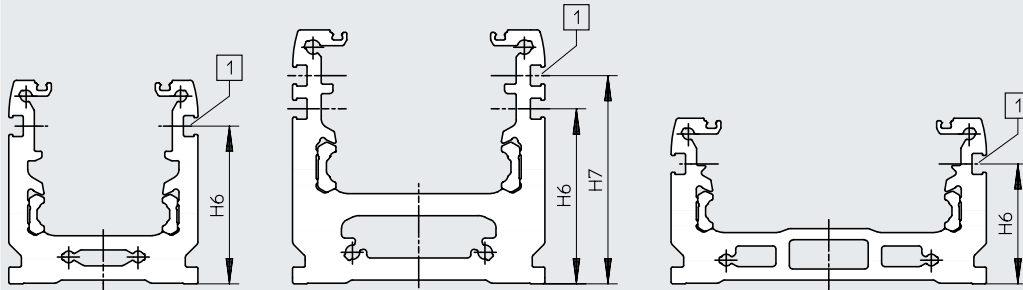
尺寸 - ELGD-BS-...- (型材)

CAD 相关数据 → [www.festo.com](http://www.festo.com)

ELGD-BS-60

ELGD-BS-80

ELGD-BS-100



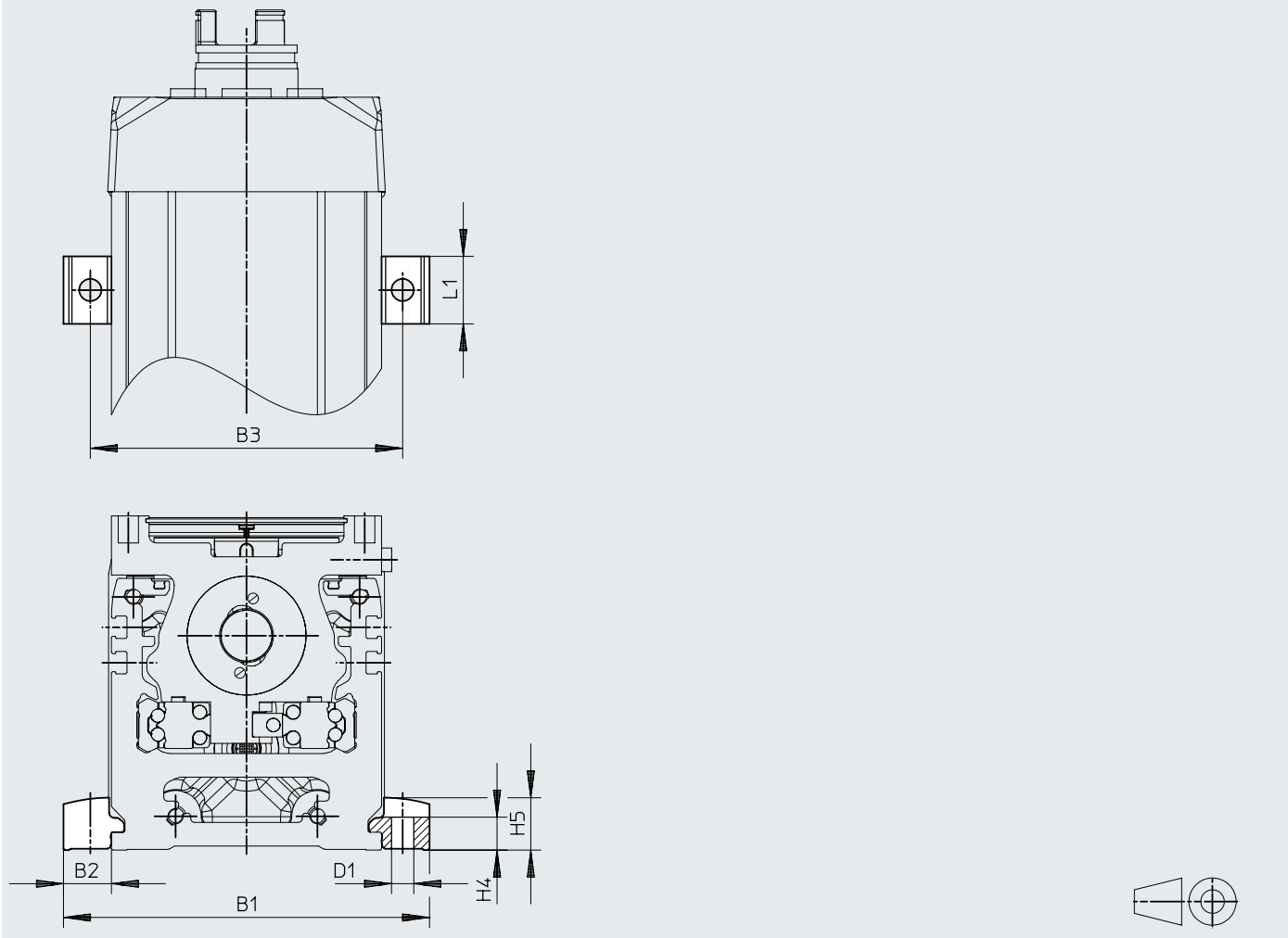
[1] 传感器槽，用于安装接近开关

	H6	H7
ELGD-BS-100	38	-

技术参数

尺寸 - 型材安装件 EAHF-E24-60-P-S

CAD 相关数据 → [www.festo.com](http://www.festo.com)



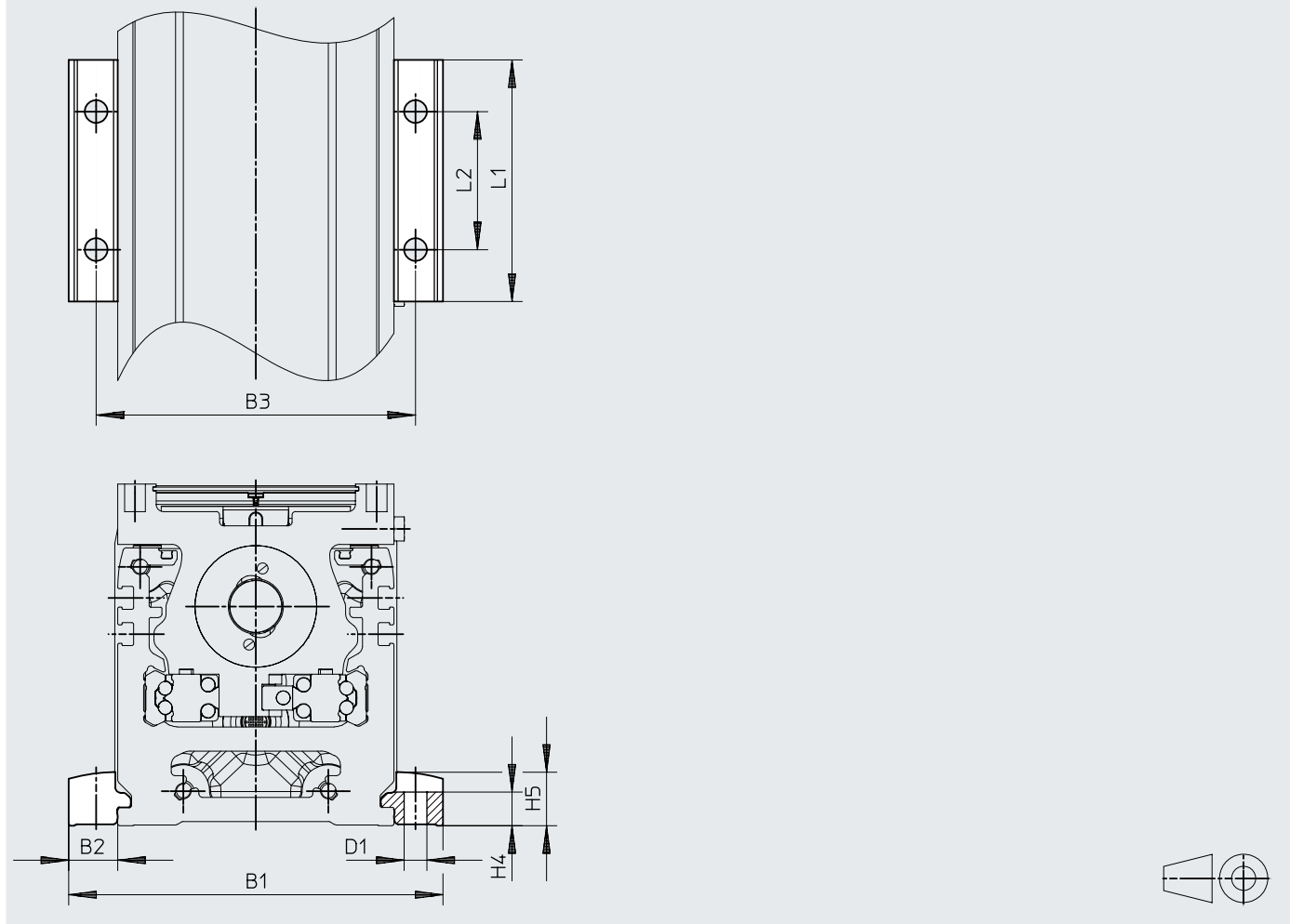
		B1	B2	B3	D1 ∅ H13	H4 ±0.1	H5	L1
EAHF-E24-60-P-S	ELGD-BS-100	128.4	14.2	112.5	6.6	9.8	15.5	20



技术参数

尺寸 - 型材安装件 EAHF-E24-60-P

CAD 相关数据 → [www.festo.com](http://www.festo.com)

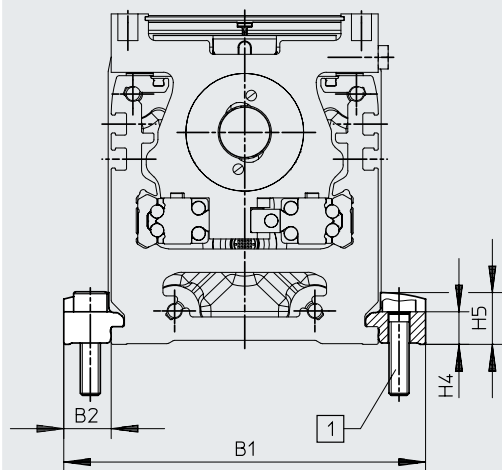
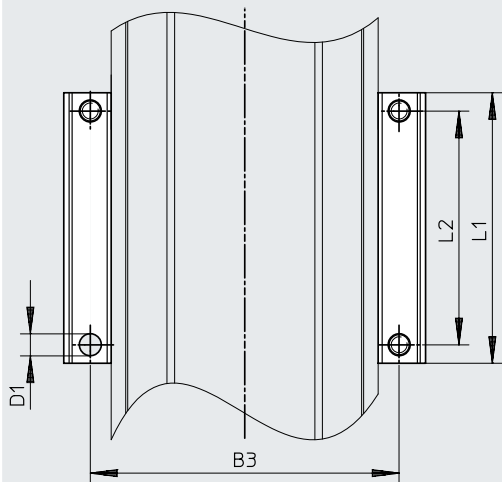


		B1	B2	B3	D1 ∅ H13	H4 ±0.1	H5	L1	L2
EAHF-E24-60-P	ELGD-BS-100	128.4	14.2	112.5	6.6	9.8	15.5	70	40

技术参数

尺寸 - 型材安装件 EAHF-E24-60-P-D

CAD 相关数据 → [www.festo.com](http://www.festo.com)

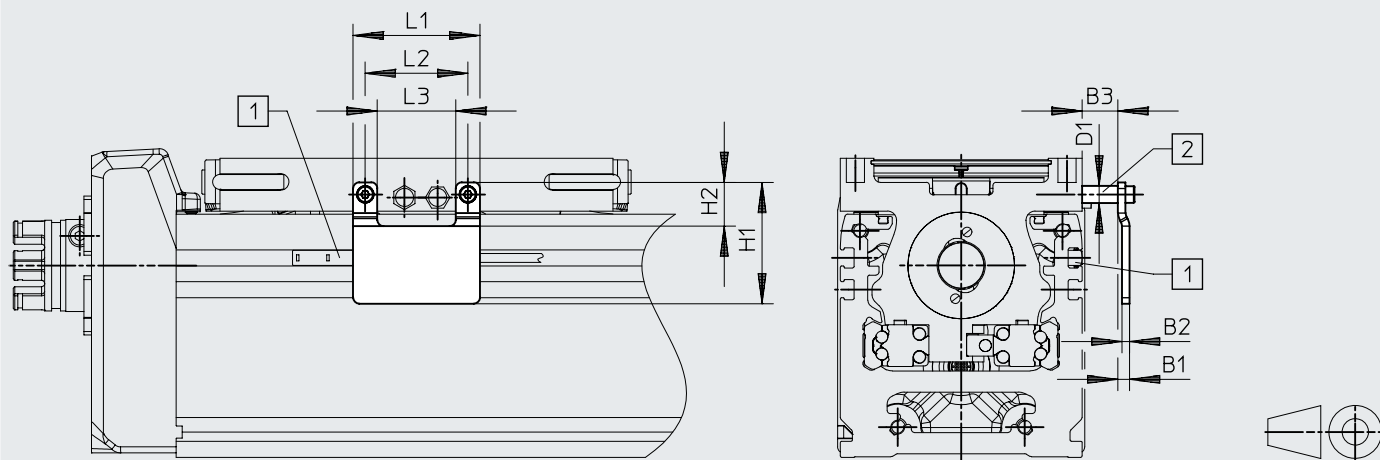


		B1	B2	B3	D1 ∅ H13	H4 ±0.1	H5	L1	L2
EAHF-E24-60-P-D5	ELGD-BS-60	88.4	14.2	72.5	5.5	9.8	15.5	62	52.5
EAHF-E24-60-P-D4	ELGD-BS-80	108.4	14.2	92.5	6.6	9.8	15.5	81	70
EAHF-E24-60-P-D6	ELGD-BS-100	128.4	14.2	112.5	5.5	9.8	15.5	102	91

技术参数

尺寸 - 传感器感应片 EAPM-E24-60-SLS

CAD 相关数据 → [www.festo.com](http://www.festo.com)



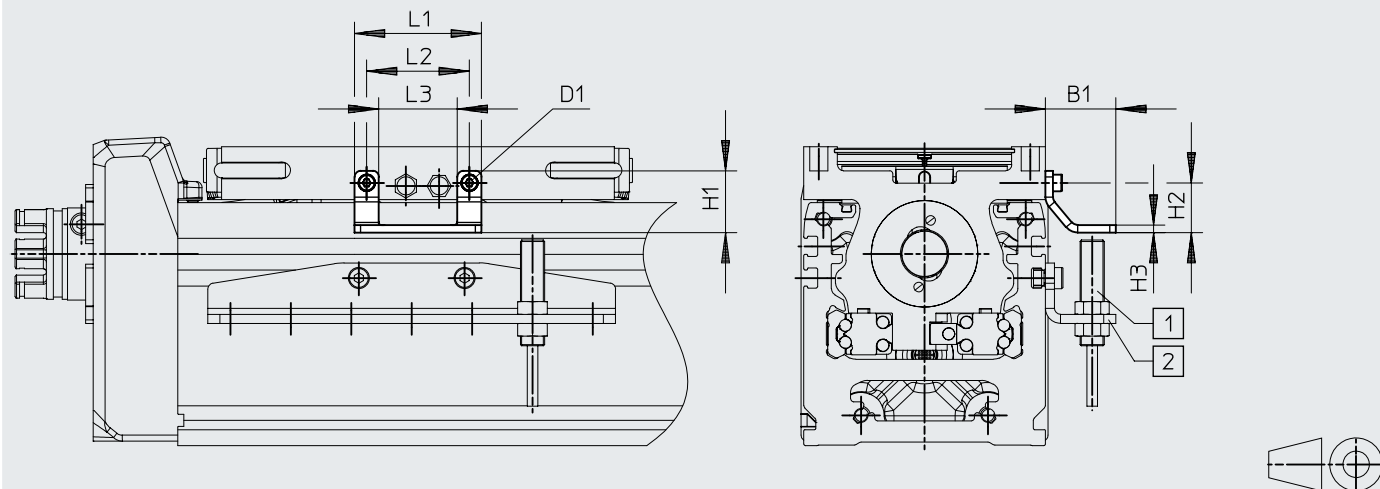
- [1] 传感器槽, 用于接近开关 SIES-8M
- [2] 距离套

		B1	B2	B3	D1		H1	H2	L1	L2	L3
					带距离套	不带距离套					
EAPM-E24-60-SLS	ELGD-BS-100	3.8	2.5	11.9	M3 x 8	M3 x 20	40.2	14.5	42	34	26

技术参数

尺寸 - 传感器感应片 EAPM-E24-...-SLE

CAD 相关数据 → [www.festo.com](http://www.festo.com)



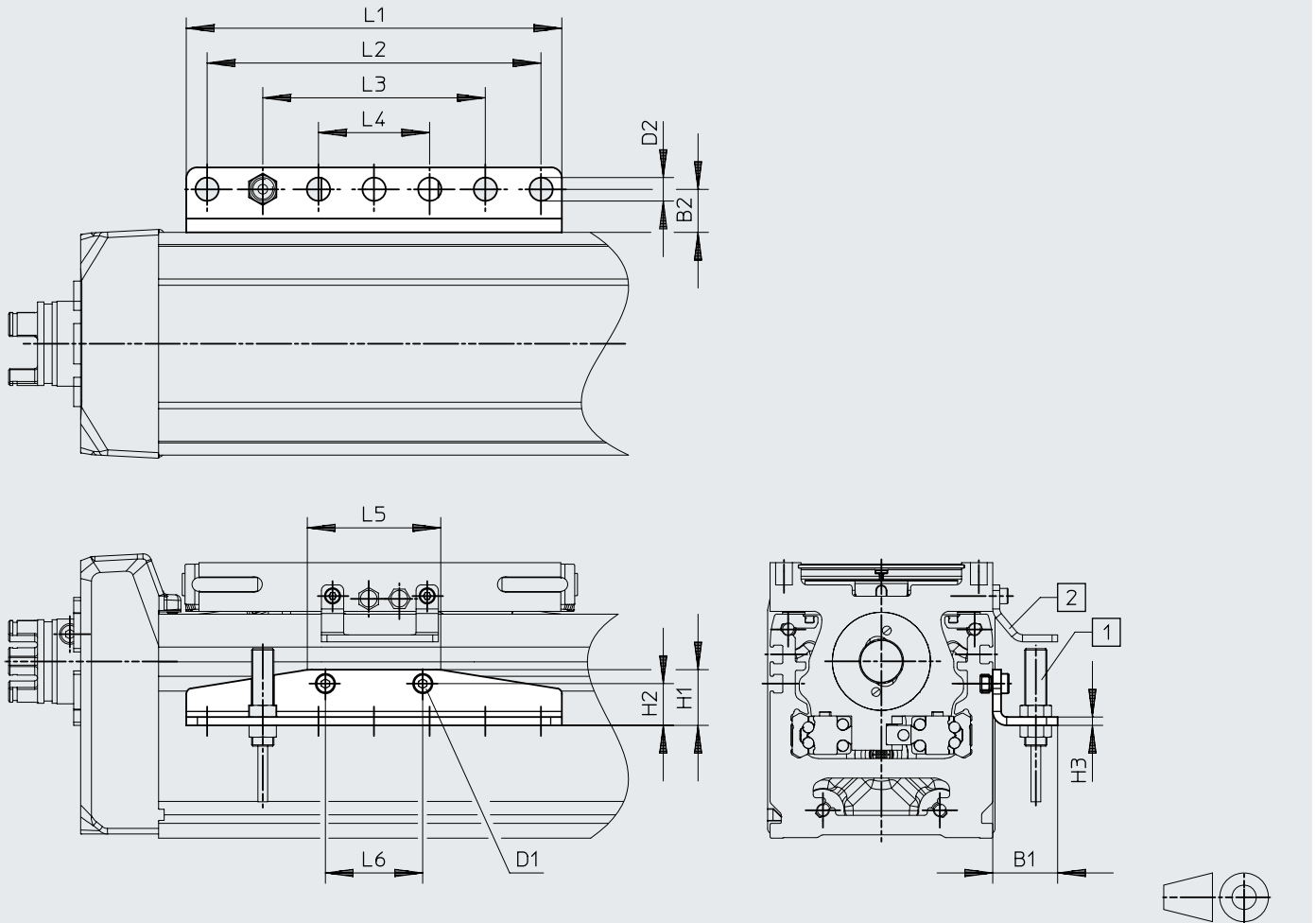
- [1] 接近开关 SIEN-M8
- [2] 传感器支架 EAPM-E24-60-SHE

		B1	D1	H1	H2	H3	L1	L2	L3
EAPM-E24-60-SLE	ELGD-BS-100	23.4	M3	20.5	16.5	2.5	42	34	26

技术参数

尺寸 - 传感器支架 EAPM-E24-60-SHE

CAD 相关数据 → [www.festo.com](http://www.festo.com)



[1] 接近开关 SIEN-8M

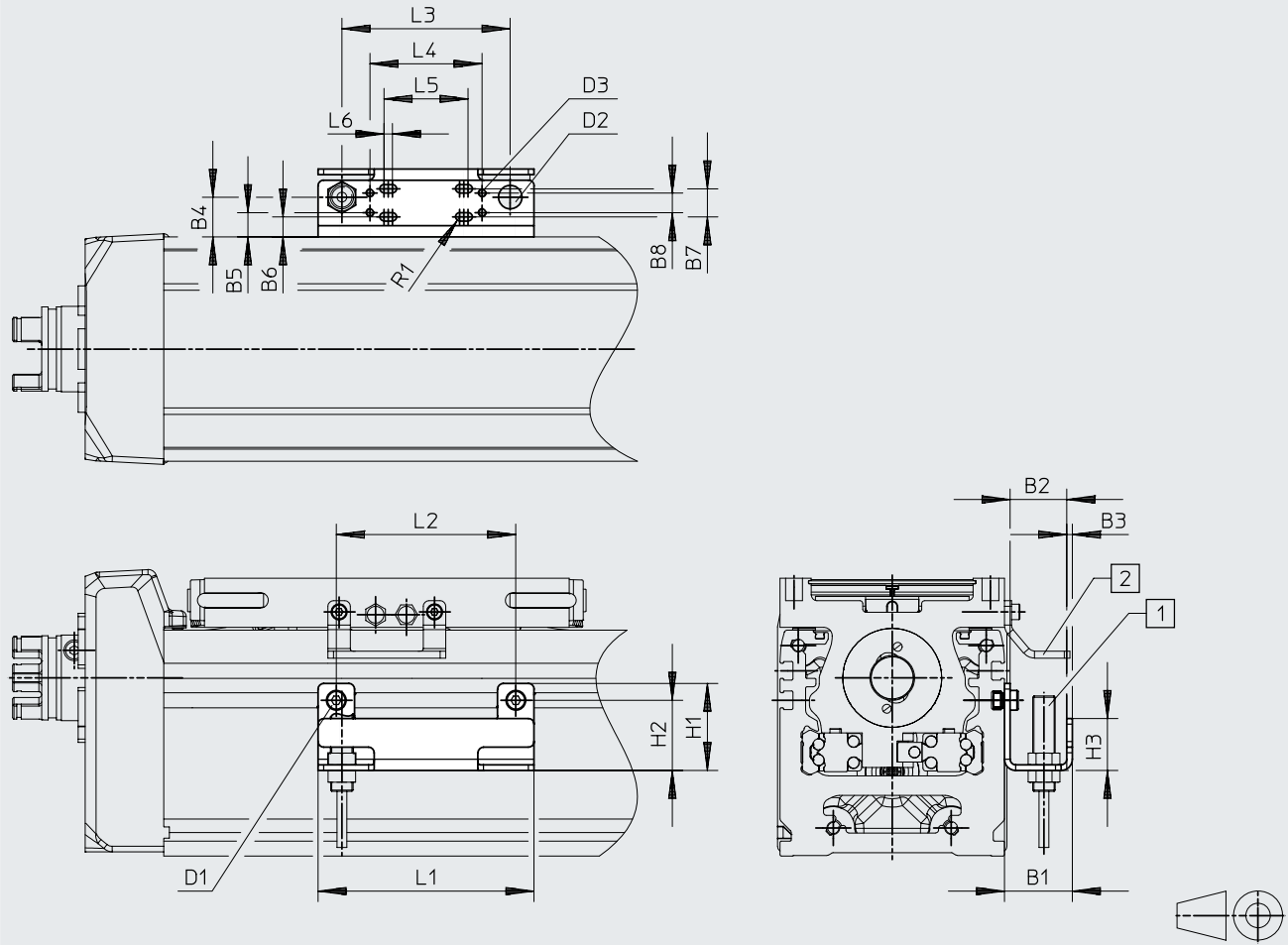
[2] 传感器感应片 EAPM-E24-60-SLE

		B1	B2	D1	D2 ∅ H13	H1	H2	H3
EAPM-E24-60-SHE	ELGD-BS-100	±0.3 23.4	15.5	M4x6	8.4	±0.3 20	15	3
		L1	L2	L3	L4	L5	L6	
EAPM-E24-60-SHE	ELGD-BS-100	±0.2 135	120	80	40	48	35	

技术参数

尺寸 - 传感器支架 EAPM-E24-60-SHO

CAD 相关数据 → [www.festo.com](http://www.festo.com)



- [1] 电感式传感器 (Omron)
- [2] 传感器感应片 EAPM-E24-60-SLE

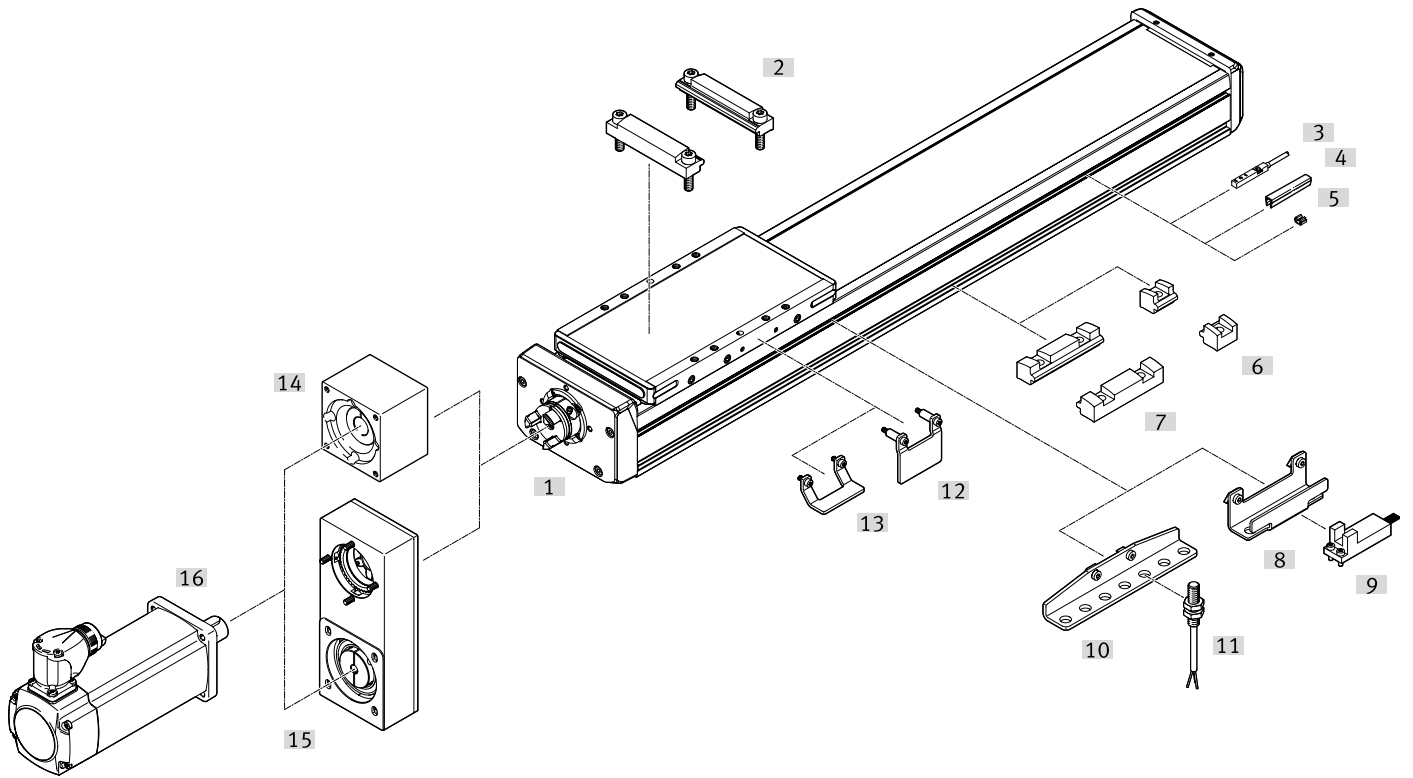
		B1	B2	B3	B4	B5	B6	B7
EAPM-E24-60-SHO	ELGD-BS-100	24.2	20.2	2	14.1	8.6	7.1	10
		B8	D1	D2 ∅	D3	H1	H2	H3
EAPM-E24-60-SHO	ELGD-BS-100	7	M3	8.4	M3	31	25	18.5
		L1	L2	L3	L4	L5	L6	R1
EAPM-E24-60-SHO	ELGD-BS-100	77	64	60	40	24	3	1.5

技术参数

订货数据	规格	丝杠螺距 [mm]	行程 [mm]	订货号	型号
	100	10	100	<b>8192320</b>	<b>ELGD-BS-KF-WD-100-100-0H-10P-L</b>
			200	<b>8192321</b>	<b>ELGD-BS-KF-WD-100-200-0H-10P-L</b>
			300	<b>8192322</b>	<b>ELGD-BS-KF-WD-100-300-0H-10P-L</b>
			400	<b>8192323</b>	<b>ELGD-BS-KF-WD-100-400-0H-10P-L</b>
			500	<b>8192324</b>	<b>ELGD-BS-KF-WD-100-500-0H-10P-L</b>
			600	<b>8192325</b>	<b>ELGD-BS-KF-WD-100-600-0H-10P-L</b>
			800	<b>8192326</b>	<b>ELGD-BS-KF-WD-100-800-0H-10P-L</b>
1000	<b>8192327</b>	<b>ELGD-BS-KF-WD-100-1000-0H-10P-L</b>			

订货数据 - 模块化产品系统	规格	行程 [mm]	订货号	型号	详见 → elgd-bs
	100	50 ... 1000	<b>8176878</b>	<b>ELGD-BS-KF-100-...</b>	

外围元件一览



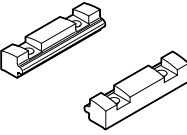


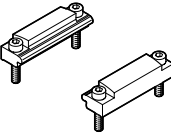
## 外围元件一览

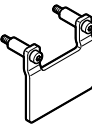
附件	型号	简要说明	→ 页码/Internet
[1]	丝杠式电缸 ELGD-BS-WD	电缸	elgd-bs
[2]	型材安装件 EAHF-E24-...-D...	用连接板安装轴/轴	26
[3]	接近开关, T-slot SIES-8M	电感式接近开关, 用于 T 型槽	27
[4]	沟槽盖 ABP-S	用于防止脏污	27
[5]	夹子 SMBK	用于将接近开关电缆安装在槽内	27
[6]	型材安装件 EAHF-E24-...-S	用于在型材侧面来安装电缸	26
[7]	型材安装件 EAHF-E24-...	用于在型材侧面来安装电缸	26
[8]	传感器支架 EAPM-E24-SHO	用于在电缸上安装第三方传感器	26
[9]	Sensor OMRON	第三方传感器 OMRON, EE-SX674 系列	-
[10]	传感器支架 EAPM-E24-SHE	用于将电感式接近开关 SIEN-M8 (圆形) 安装到电缸上	26
[11]	接近开关, M8 SIEN-M8	电感式接近开关, 圆形	27
[12]	传感器感应片 EAPM-E24-SLS	通过电感式接近开关 SIES-8M 检测滑块位置, 或用于光学传感器 (欧姆龙), 带传感器支架 EAPM-E24-SHO	26
[13]	传感器感应片 EAPM-E24-SLE	用于通过电感式接近开关 SIEN-M8 (圆形) 和传感器支架 EAPM-E24-SHE 检测滑块位置	26
[14]	轴向安装组件 EAMM	用于轴向电机安装	eamm-a
[15]	平行安装组件 EAMM	用于平行电机安装	eamm-u
[16]	电机 EMMT-AS	电机和组件与电缸专门匹配 详见: <a href="http://www.festo.com/catalogue/eamm">www.festo.com/catalogue/eamm</a> 工程设计工具: <a href="http://www.festo.com/x/electric-motion-sizing">www.festo.com/x/electric-motion-sizing</a>	emmt-as
[16]	电机 EMME-AS	电机和组件与电缸专门匹配 详见: <a href="http://www.festo.com/catalogue/eamm">www.festo.com/catalogue/eamm</a> 工程设计工具: <a href="http://www.festo.com/x/electric-motion-sizing">www.festo.com/x/electric-motion-sizing</a>	emme-as

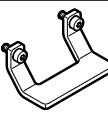
## 附件

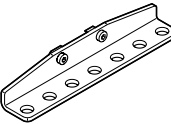
型材安装件 EAHF-E24-...-P-S					
	简要说明	材料	产品重量	订货号	型号
	适用规格 100	阳极氧化锻造铝合金	18 g	<b>8197128</b>	<b>EAHF-E24-60-P-S</b>

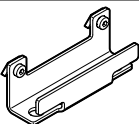
型材安装件 EAHF-E24-...-P					
	简要说明	材料	产品重量	订货号	型号
	适用规格 100	阳极氧化锻造铝合金	71 g	<b>8197132</b>	<b>EAHF-E24-60-P</b>

型材安装件 EAHF-E24-...-P-D...					
	简要说明	材料	产品重量	订货号	型号
	ELGD-80 ... ELGD-100		133 g	<b>8197130</b>	<b>EAHF-E24-60-P-D6</b>

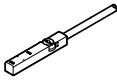
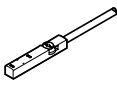
传感器感应片 EAPM-E24-...-SLS					
	简要说明	材料	产品重量	订货号	型号
	适用规格 100	钢	32 g	<b>8197117</b>	<b>EAPM-E24-60-SLS</b>

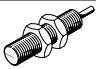

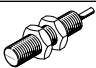

传感器感应片 EAPM-E24-...-SLE					
	简要说明	材料	产品重量	订货号	型号
	适用规格 100	钢	20 g	<b>8197116</b>	<b>EAPM-E24-60-SLE</b>

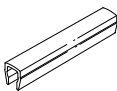
传感器支架 EAPM-E24-...-SHE					
	简要说明	材料	产品重量	订货号	型号
	适用规格 100	钢	103 g	<b>8197123</b>	<b>EAPM-E24-60-SHE</b>

传感器支架 EAPM-E24-...-SHO					
	简要说明	材料	产品重量	订货号	型号
	适用规格 100	钢	67 g	<b>8197121</b>	<b>EAPM-E24-60-SHO</b>

附件

接近开关, 用于 T 型槽, 电感式						技术参数 → Internet: sies
	安装方式	开关输出	电接口	电缆长度 [m]	订货号	型号
<b>常开触点</b>						
	可从上方插入槽内, 与型材齐平	PNP	电缆, 3芯	7.5	551386	SIES-8M-PS-24V-K-7.5-OE
			插头 M8 x 1, 3针	0.3	551387	SIES-8M-PS-24V-K-0.3-M8D
		NPN	电缆, 3芯	7.5	551396	SIES-8M-NS-24V-K-7.5-OE
			插头 M8 x 1, 3针	0.3	551397	SIES-8M-NS-24V-K-0.3-M8D
<b>常闭触点</b>						
	可从上方插入槽内, 与型材齐平	PNP	电缆, 3芯	7.5	551391	SIES-8M-PO-24V-K-7.5-OE
			插头 M8 x 1, 3针	0.3	551392	SIES-8M-PO-24V-K-0.3-M8D
		NPN	电缆, 3芯	7.5	551401	SIES-8M-NO-24V-K-7.5-OE
			插头 M8 x 1, 3针	0.3	551402	SIES-8M-NO-24V-K-0.3-M8D

接近开关 M8 (圆形), 电感式						技术参数 → Internet: sien
	开关输出	电接口	电缆长度 [m]	订货号	型号	
<b>常开触点</b>						
	PNP	电缆, 3芯	2.5	150386	SIEN-M8B-PS-K-L	
	NPN		2.5	150384	SIEN-M8B-NS-K-L	
	PNP	插头 M8 x 1, 3针	-	150387	SIEN-M8B-PS-S-L	
	NPN		-	150385	SIEN-M8B-NS-S-L	
<b>常闭触点</b>						
	PNP	电缆, 3芯	2.5	150390	SIEN-M8B-PO-K-L	
	NPN		2.5	150388	SIEN-M8B-NO-K-L	
	PNP	插头 M8 x 1, 3针	-	150391	SIEN-M8B-PO-S-L	
	NPN		-	150389	SIEN-M8B-NO-S-L	

沟槽盖 ABP-5-S1						
	简要说明	材料	包装规格	产品重量	订货号	型号
	适用规格 100	ABS	2 件, 每件 0.5 m	13 g	563360	ABP-5-S1

夹子 SMBK						
	简要说明	包装规格	产品重量	订货号	型号	
	适用规格 100	10	1g	534254	SMBK-8	