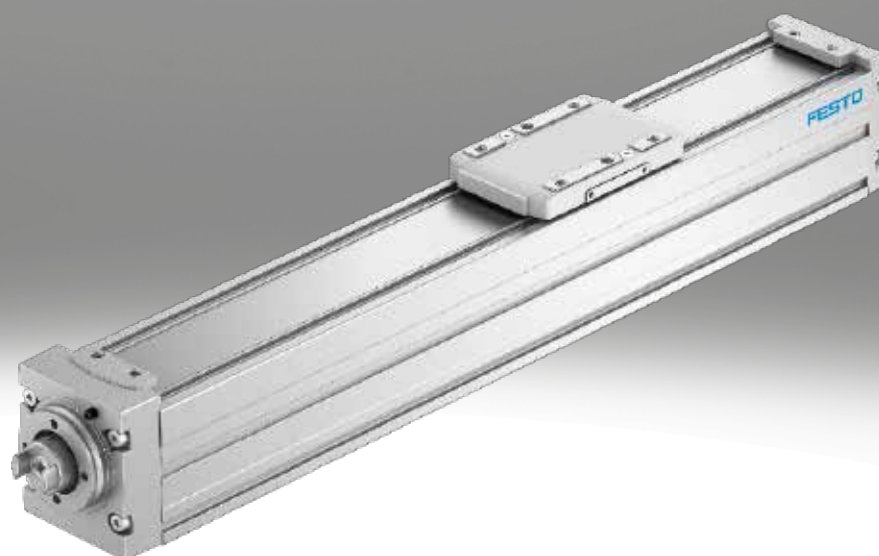


丝杠式电缸 ELGC-BS

FESTO



特性

概述

详见 → [elgc-bs](#)

- 优化的安装空间与工作空间比
- 通过内部导轨以免受到外部影响因素影响
- 用创新的“多轴”装配系统组合ELGC和EGSC，无需转接件
- 电缸内集成紧凑的双轴承，以节省空间
- 不锈钢防尘带通过磁条固定到位
- 多种安装选项，用于优化机器集成
- 适用于锂电池生产

气密接口

- 电缸内部通过气密接口与环境交换空气。防止电缸内部出现负压或过压。
- 用轻微负压防止颗粒物逸出
- 用轻微过压防止颗粒物进入

产品分类



Festo 核心产品范围

覆盖您大部分的自动化应用场景

我们从庞大的样本产品中精选了最为核心的产品和功能组成了 Festo 核心产品范围，交付速度更快。

核心产品范围为您提供最佳价值，并仍保持 Festo 一流质量水准。

- 全球快速交付
- 一贯的 Festo 一流质量水准
- 选型快捷

工程设计工具

详见 → [engineering tools](#)



智能化工程设计工具能节省时间，获取最优化的解决方案。我们以提高您的生产率为己任。我们的工程设计工具是实现该目标不可或缺的组成部分，帮助您正确地进行系统选型，深入挖掘出意想不到的生产率潜力，为整条价值链带来更多的生产率。在您项目的每个阶段，从初次接触到机器的现代化升级改造，您总能找到当下适用的多种工具。

Electric Motion Sizing

- 快捷、可靠计算出最优化的驱动方案。Electric Motion Sizing 只需要用一些应用场合的参数，就可计算出多种适用的电缸、电机和伺服驱动组合，并能提供所有相关数据，包括您所选组合的物料清单和文档。这能避免设计错误，并大幅度提高系统的能效。与 Festo Automation Suite 调试软件的无缝衔接为您简化调试工作。

图表

详见 → [elgc-bs](#)



本文档所示图表也可在官网查询，那里可以获得精确数值。

驱动系统

[BS] 滚珠丝杠驱动

- 用于需要精度的应用场景
- 可靠性佳，使用寿命长
- 用于大负载

导轨

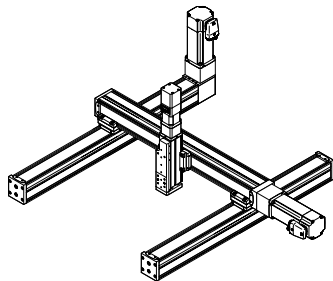
- 非常坚固和精确的导轨原理，用于传输驱动力并移动附加负载
- 导轨可轻松吸收大扭矩和力

特性

丝杠螺距

丝杠螺距是指丝杠螺母每圈所行进的距离，单位毫米。

概览



- 从单个轴到抓取系统，例如悬臂式系统、平面门架或三维门架
- 齿形带式、丝杆式电缸ELGC和小型滑台式电缸EGSC构成了一个尺寸灵活的模块化系统，用于空间紧凑的自动化应用
- 通用平台架构，该系列产品采用了统一接口设计。无需使用任何连接板，可实现多种系统
- 高性能驱动和导轨元件，确保使用寿命长，保证负载能力和可靠性
- 一致、通用的附件范围减少了仓储成本和设计难度

型号代码

001	系列	
ELGC	直线电缸	
002	驱动系统	
BS	滚珠丝杠驱动	
003	导轨	
KF	循环滚珠轴承导轨	
004	规格	
32	32	
45	45	
60	60	
80	80	

005	行程 [mm]	
100	100	
200	200	
300	300	
400	400	
500	500	
600	600	
800	800	
1000	1000	
006	丝杠螺距	
8P	8 mm	
10P	10 mm	
12P	12 mm	
16P	16 mm	

技术参数

主要技术参数				
规格	32	45	60	80
结构特点	直线电缸，带滚珠丝杠			
导轨	循环滚珠轴承导轨			
安装位置	可选			
工作行程	100 mm; 200 mm; 300 mm; 400 mm; 500 mm; 600 mm; 800 mm			100 mm; 200 mm; 300 mm; 400 mm; 500 mm; 600 mm; 800 mm; 1,000 mm
最大进给力 F _x	40 N	100 N	200 N	350 N
空载扭矩, v _{min}	0.02 Nm	0.032 Nm	0.042 Nm	0.095 Nm
空载扭矩, v _{max}	0.04 Nm	0.12 Nm	0.246 Nm	0.396 Nm
驱动轴上最大径向力	75 N	180 N	230 N	500 N
最大速度 ¹⁾	0.6 m/s		0.8 m/s	1 m/s
最大转速 ²⁾	4,500 rpm	3,600 rpm	4,000 rpm	3,750 rpm
最大加速度	15 m/s ²			
重复精度	±0.015 mm		±0.01 mm	
回转间隙, 理论值	0.15 mm			
位置检测	通过接近开关, 通过电感式传感器			

1) 速度取决于行程

2) 转速取决于行程

工作和环境条件

环境温度 ¹⁾	0 ... 50°C			
防护等级	IP40			
占空比	100%			
洁净室等级	等级 7, 按 ISO 14644-1			
维护间隔	终生润滑			

1) 注意接近开关工作范围

重量

规格	32	45	60	80
基本重量, 用于 0 mm 行程 ¹⁾	296 g	724 g	1,682 g	2,942 g
附加重量, 每 10 mm 行程	18 g	36 g	51 g	88 g
移动负载	83.4 g	220 g	525 g	978 g

1) 包括滑块

丝杠

规格	32	45	60	80
丝杠直径	8 mm	10 mm	12 mm	16 mm
丝杠螺距	8 mm/U	10 mm/U	12 mm/U	16 mm/U

转动惯量

$$J_A = J_0 + J_H \cdot l + J_L \cdot m$$

丝杠式电缸转动惯量 J 的计算方式如下:

l = 工作行程

m = 移动有效负载

规格	32	45	60	80
转动惯量 J ₀	0.003 kgcm ²	0.008 kgcm ²	0.022 kgcm ²	0.079 kgcm ²
转动惯量 J _H , 每米行程	0.022 kgcm ²	0.051 kgcm ²	0.108 kgcm ²	0.353 kgcm ²
转动惯量 J _L , 每公斤工作负载	0.016 kgcm ²	0.025 kgcm ²	0.036 kgcm ²	0.065 kgcm ²

技术参数

寻零

可用两种方式执行寻零:

- 到固定挡块
- 用参考开关

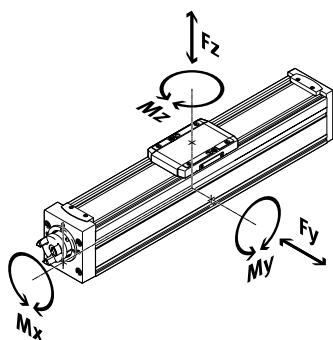
必须遵守以下数值:

规格	32	45	60	80
终端位置冲击能量	0.25 mJ	0.5 mJ	1 mJ	2 mJ
终端位置冲击能量注意事项	最大寻零速度 0.01 m/s 时			

材料

驱动盖	喷漆压铸铝
丝杠螺母	钢
滑块	压铸铝
导轨	钢
丝杠	钢
防尘带	高合金不锈钢
型材	阳极氧化锻造铝合金
端盖	喷漆压铸铝
材料注意事项	RoHS 合规
适用于锂电池生产	不使用铜锌镍含量超过 1% 的金属。例外情况: 钢铁中的镍、镀镍表面、印刷电路板、电缆、电气插头和线圈

许用力和扭矩



图中所示力和扭矩以导轨中心为参考系。力作用点为导轨中心和滑块纵向中心的交点。在动态工作时不得超过这些值。必须特别注意缓冲阶段。

整条电缸上的许用力和扭矩 (强度极限值)

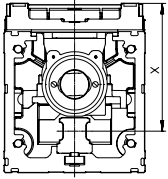
规格	32	45	60	80
最大力 F_y , 整条电缸	150 N	300 N	600 N	900 N
最大力 F_z , 整条电缸	300 N	600 N	1,800 N	2,700 N
最大惯量 M_x , 整条电缸	1.3 Nm	5.5 Nm	29.1 Nm	59.8 Nm
最大惯量 M_y , 整条电缸	1.1 Nm	4.7 Nm	31.8 Nm	56.2 Nm
最大惯量 M_z , 整条电缸	1.1 Nm	4.7 Nm	31.8 Nm	56.2 Nm

许用力和扭矩, 用于计算导轨参考使用寿命

规格	32	45	60	80
参考使用寿命	5,000 km			
最大力 F_y	356 N	880 N	3,641 N	5,543 N
最大力 F_z	356 N	880 N	3,641 N	5,543 N
最大惯量 M_x	1.3 Nm	5.5 Nm	29.1 Nm	59.8 Nm
最大惯量 M_y	1.1 Nm	4.7 Nm	31.8 Nm	56.2 Nm
最大惯量 M_z	1.1 Nm	4.7 Nm	31.8 Nm	56.2 Nm

技术参数

滑块表面到导轨中心的距离



距离 x:

规格 32/45/60/80

尺寸 x: 31.4 mm / 42.8 mm / 54.6 mm / 72.5 mm

计算负载比较系数

$$f_v = \frac{|F_{y1}|}{F_{y2}} + \frac{|F_{z1}|}{F_{z2}} + \frac{|M_{x1}|}{M_{x2}} + \frac{|M_{y1}|}{M_{y2}} + \frac{|M_{z1}|}{M_{z2}} \leq 1$$

如果轴同时受到两种或以上所示力和扭矩的作用，除了满足最大负载条件外，还必须满足左侧等式。

导轨系统要达到 5000 km 的使用寿命，基于此使用寿命的最大许用力和扭矩，负载比较系数必须为 $f_v \leq 1$ 。该公式可用于计算导轨数值。工程设计软件“Electric Motion Sizing”可进行更精确的计算

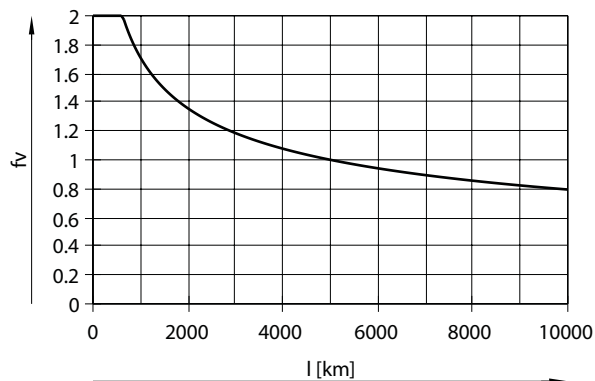
F1 / M1 = 动态值

F2 / M2 = 最大值

计算使用寿命

导轨的使用寿命取决于负载。为对导轨的使用寿命做一个说明，通过以下图表表示负载比较系数 f_v 相对于使用寿命的关系。图表中的数值仅是理论值。如果负载比较系数 f_v 大于 1，您必须咨询 Festo。

导轨使用寿命



导轨使用寿命取决于负载。为了表示导轨使用寿命，通过左侧图表表示负载比较系数 f_v 与使用寿命的关系。

图表中的数值仅是理论值。如果负载比较系数 f_v 大于 1，您必须咨询 Festo。

例如：

一个用户想移动 x kg 负载。用该公式计算负载比较系数 f_v 得出的值为 1.5。按照图表，导轨的使用寿命约为 1500 km。降低加速度会减小 M_y 和 M_z 的值。负载比较系数 f_v 值为 1 时，使用寿命为 5000 km。

技术参数

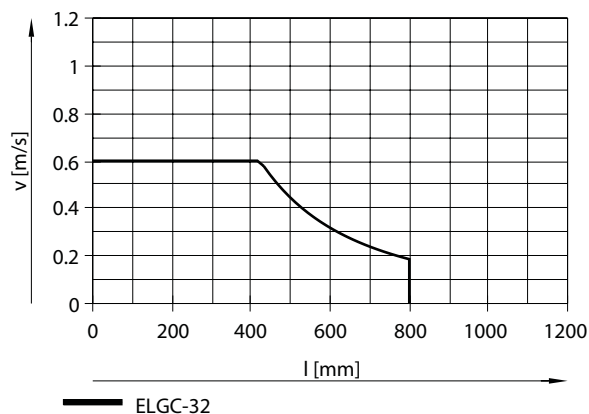
用于100 km 使用寿命理论值的最大许用力和扭矩（仅从导轨角度出发）

用动态和静态力和扭矩，将滚轮导轨的特性负载值按ISO和JIS进行标准化。这些力和扭矩基于ISO标准导轨系统预期寿命100 km或JIS标准导轨系统预期寿命50 km。特性负载值取决于使用寿命，用于使用寿命5000 km的最大许用力和扭矩不能与符合ISO/JIS标准的滚轮导轨的动态力和扭矩进行比较。

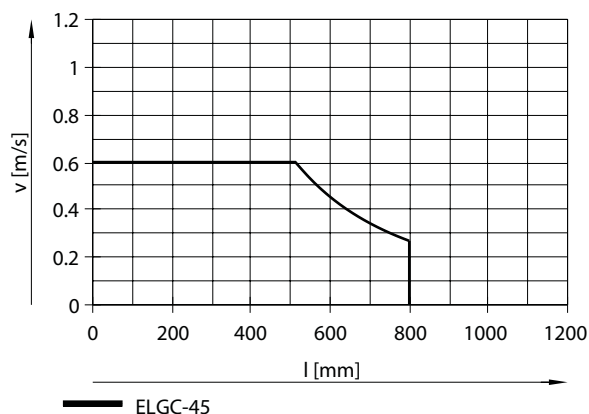
为能更方便地比较带滚轮导轨直线电缸ELGC的导轨能力，下表中列出了用于计算使用寿命100 km的许用力和扭矩的理论值。相当于符合ISO标准的动态力和扭矩。这些用数学方法计算得出的100 km数值仅可与符合ISO标准的动态力和扭矩进行比较。电缸不得加载这些特性值，因为这样做可能损坏电缸。

规格	32	45	60	80
F _y , 100 km 使用寿命理论值（仅从导轨角度出发）	1,310 N	3,240 N	13,400 N	20,400 N
F _z , 100 km 使用寿命理论值（仅从导轨角度出发）	1,310 N	3,240 N	13,400 N	20,400 N
M _x , 100 km 使用寿命理论值（仅从导轨角度出发）	5 Nm	20 Nm	107 Nm	220 Nm
M _y , 100 km 使用寿命理论值（仅从导轨角度出发）	4 Nm	17 Nm	117 Nm	207 Nm
M _z , 100 km 使用寿命理论值（仅从导轨角度出发）	4 Nm	17 Nm	117 Nm	207 Nm

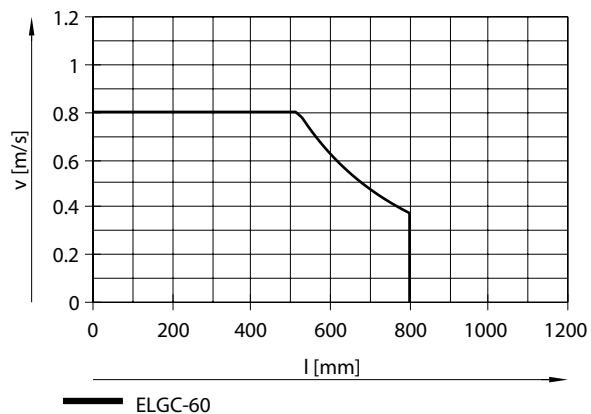
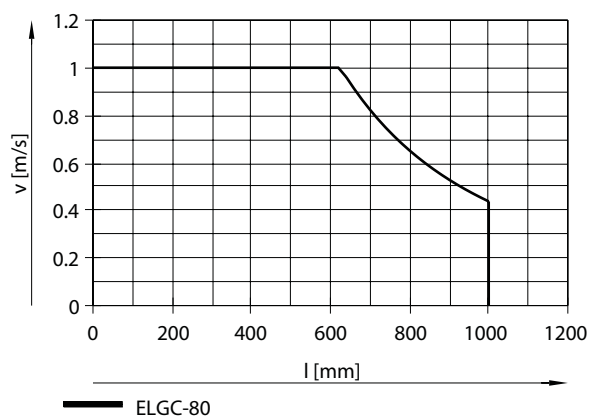
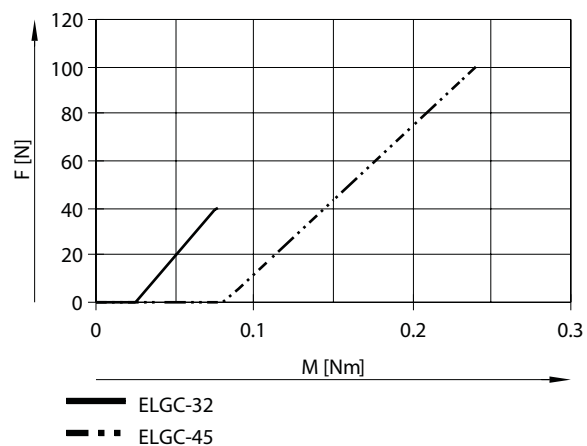
速度 v 与工作行程 l 的关系，用于规格 32



速度 v 与工作行程 l 的关系，用于规格 45

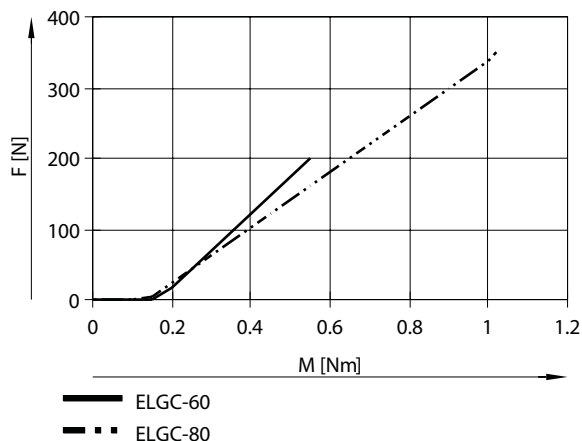


技术参数

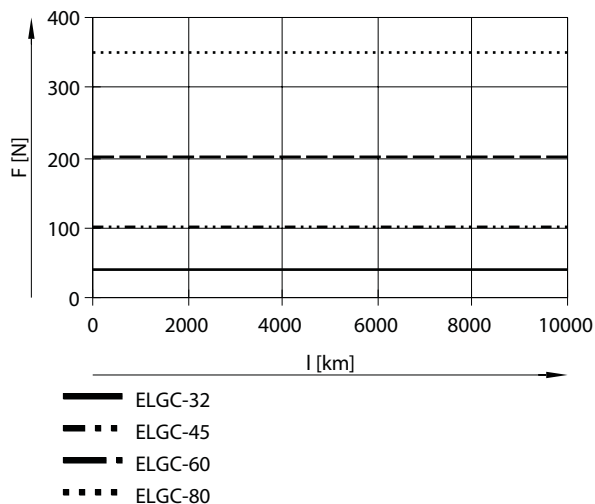
速度 v 与工作行程 l 的关系，用于规格 60速度 v 与工作行程 l 的关系，用于规格 80理论进给力 F 与输入扭矩 M 的关系，用于规格 32/45

技术参数

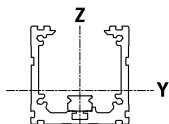
理论进给力 F 与输入扭矩 M 的关系，用于规格 60/80



进给力 F 与使用寿命 l 的关系



面积二次矩



规格	32	45	60	80
面积二次矩 I_y	38,000 mm ⁴	140,000 mm ⁴	441,000 mm ⁴	1,370,000 mm ⁴
面积二次矩 I_z	45,000 mm ⁴	170,000 mm ⁴	542,000 mm ⁴	1,660,000 mm ⁴

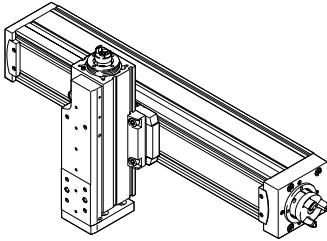
建议挠度极限值

建议遵守以下挠度极限值，以确保不损坏轴的功能性能。变形越大，摩擦越大，磨损就越厉害，使用寿命会缩短。

动态挠度 (移动负载)	轴长度的 0.05%, max. 0.5 mm
静态挠度 (静态负载)	轴长度的 0.1%

技术参数

所示组合矩阵包括了电缸 ELGC/ELGS-TB, ELGC/ELGS-BS, 小型滑台式电缸 EGSC/EGSS-BS, 有杆电缸 EPCC/EPCS-BS 和导向轴 ELFC



采用型材安装件 EAHF-L2-...-P-D

- 安装选项: 基本轴与小一规格的装配的组合

1. 基本轴:

产品: ELGC, ELGS, ELFC

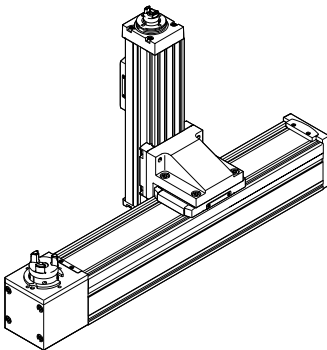
规格 32, 45, 60, 80

2. 装配轴:

产品: ELGC, ELGS, EGSC, EGSS, EPCC, EPCS, ELFC

规格 25, 32, 45, 60

所示组合矩阵包括了电缸 ELGC/ELGS-TB, ELGC/ELGS-BS, 小型滑台式电缸 EGSC/EGSS-BS, 有杆电缸 EPCC/EPCS-BS 和导向轴 ELFC



采用直角组件 EHAA-D-L2-...-AP

- 安装选项: 基本轴与小一规格的装配的组合

1. 基本轴:

产品: ELGC, ELGS, ELFC

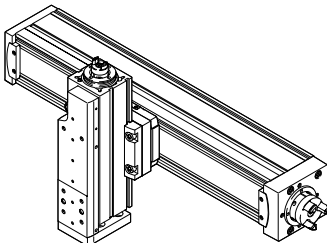
规格 32, 45, 60, 80

2. 装配轴:

产品: ELGC, ELGS, EGSC, EGSS, EPCC, EPCS, ELFC

规格 25, 32, 45, 60

所示组合矩阵包括了电缸 ELGC/ELGS-TB, ELGC/ELGS-BS, 小型滑台式电缸 EGSC/EGSS-BS, 有杆电缸 EPCC/EPCS-BS 和导向轴 ELFC



采用转接组件 EHAA-D-L2

- 安装选项: 基本轴与同规格装配轴的组合
- 安装选项: 带高度补偿件的基本轴与小一规格装配轴的组合
- 采用平行组件安装电机时, 可能会导致外廓凸出。此种情况, 需要高度补偿的转接板。

1. 基本轴:

产品: ELGC, ELGS, ELFC

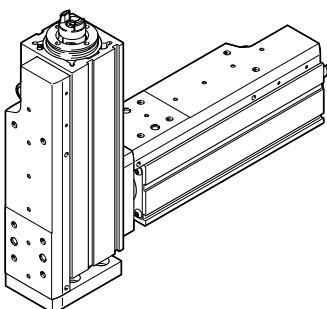
规格 32, 45, 60, 80

2. 装配轴:

产品: ELGC, ELGS, EGSC, EGSS, EPCC, EPCS, ELFC

规格 25, 32, 45, 60, 80

所示组合矩阵包括了型滑台式电缸 EGSC/EGSS-BS



- 安装选项: 直接安装
- 安装选项: 基本轴与同规格装配轴的组合

1. 基本轴:

产品: EGSC, EGSS

规格 25, 32, 45, 60

2. 装配轴:

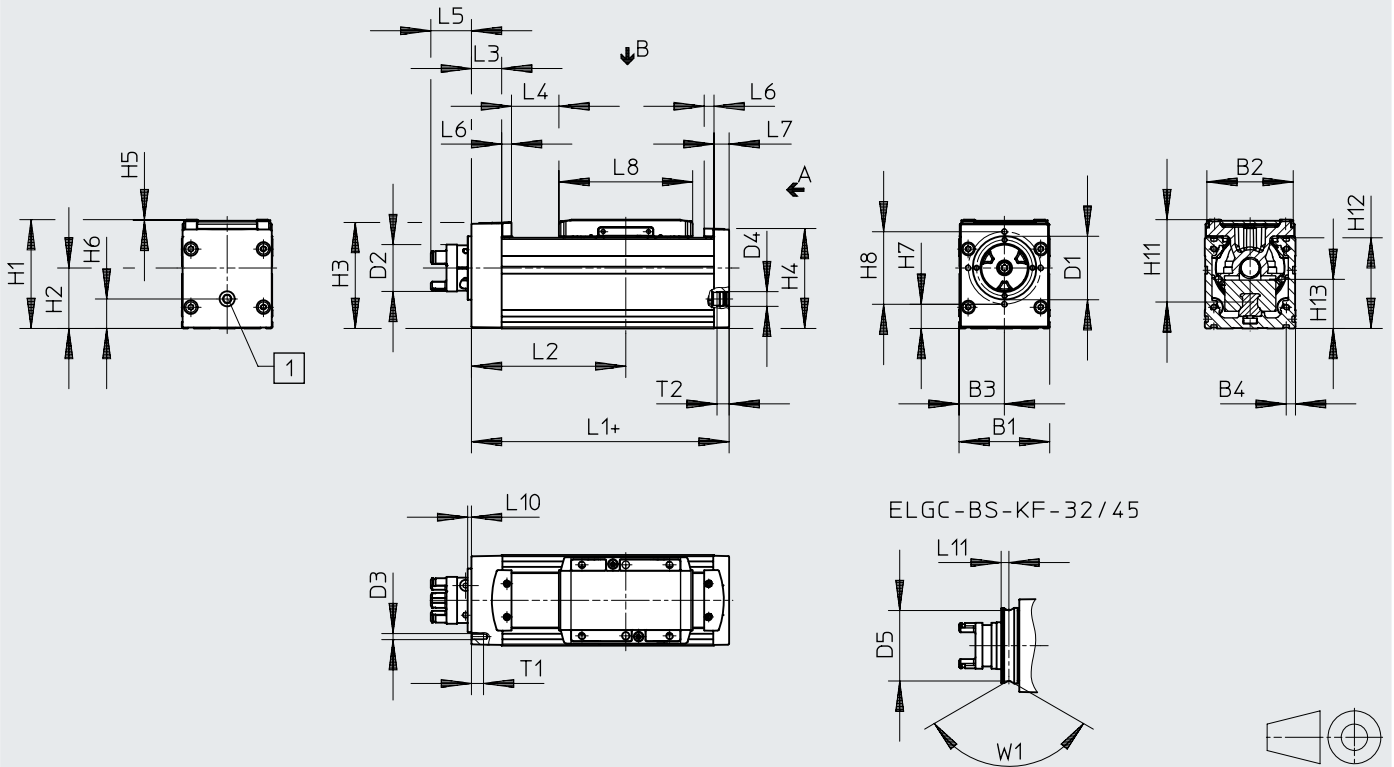
产品: EGSC, EGSS

规格 25, 32, 45, 60

尺寸

尺寸 - 丝杠式电缸 ELGC-BS-KF

CAD 相关数据 → www.festo.com



- [1] 气密接口 (D4)
- [2] += 加工作行程
- [3] L4 = 终端位置零行程

	B1	B2	B3	B4	D1 ø	D2 ¹⁾ ø	D3	D4	D5 ø	H1	H2
ELGC-BS-KF-32	32	29,6	16	4,9	25	15,5	-	M5	23	38,5	20
ELGC-BS-KF-45	45	42,6	22,5	6,1	32	16,3	-	G1/8	29,6	54	27,9
ELGC-BS-KF-60	60	57,1	30	6,1	42	31,4	M4	G1/8	-	72	40
ELGC-BS-KF-80	80	77,1	40	6,1	46	31,4	M6	G1/8	-	96	50

	H3	H4	H5	H6	H7	H8	H11	H12	H13	L1	L2 min.
ELGC-BS-KF-32	36,3	35,6	0,3	8	-	-	31,4	32	13,7	104,5	57,9
ELGC-BS-KF-45	50,8	49,6	0,5	12,5	-	-	42,8	45	18,5	134,3	79,7
ELGC-BS-KF-60	70,1	66,1	0,5	19,5	16	48	54,6	60	32,5	170,5	102,1
ELGC-BS-KF-80	90,6	88,1	0,5	20	17,5	65	72,5	80	41,5	198,5	119,6

	L3	L4	L5	L6	L7	L8	L10	L11	T1	T2	W1
ELGC-BS-KF-32	10,5	13,4	19,9	4,5	5	59	6	2,6	-	5,5	120°
ELGC-BS-KF-45	14,8	24,6	19,9	6,5	7	67,5	6	2,9	-	8	90°
ELGC-BS-KF-60	20	31,4	26,9	6,5	10	88,5	2,5	-	8	8	-
ELGC-BS-KF-80	21	39,1	25,9	6,5	12	106	2,5	-	15	8	-

1) 联轴器直径或夹紧螺丝干扰直径

尺寸

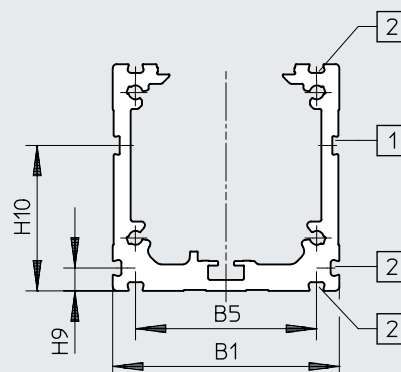
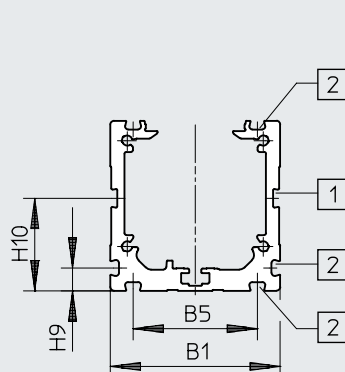
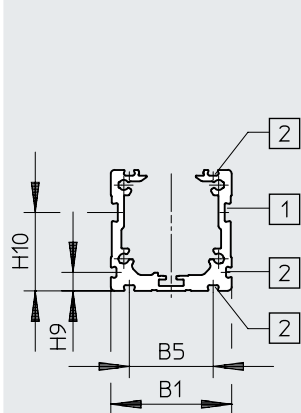
尺寸 - 丝杠式电缸 ELGC-BS-KF (型材)

CAD 相关数据 → www.festo.com

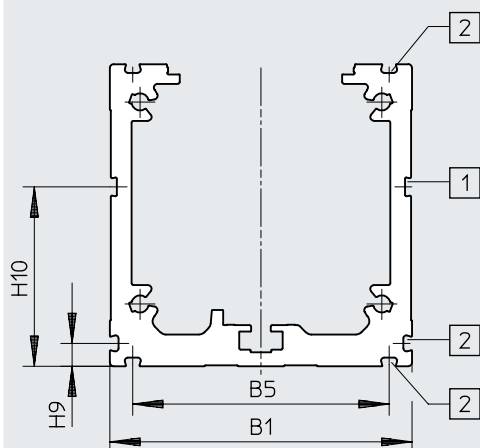
ELGC-BS-KF-32

ELGC-BS-KF-45

ELGC-BS-KF-60



ELGC-BS-KF-80



[1] = 传感器支架沟槽

[2] = 安装沟槽

	B1	B5	H9	H10
ELGC-BS-KF-32	32	22,2	4,9	20,8
ELGC-BS-KF-45	45	32,9	6,1	24,5
ELGC-BS-KF-60	60	47,9	6,1	38,5
ELGC-BS-KF-80	80	67,9	6,1	47,5

尺寸

尺寸 - 丝杠式电缸 ELGC-BS-KF, 规格 32 (滑块)

CAD 相关数据 → www.festo.com



[1] 孔, 用于定位销 ZBS

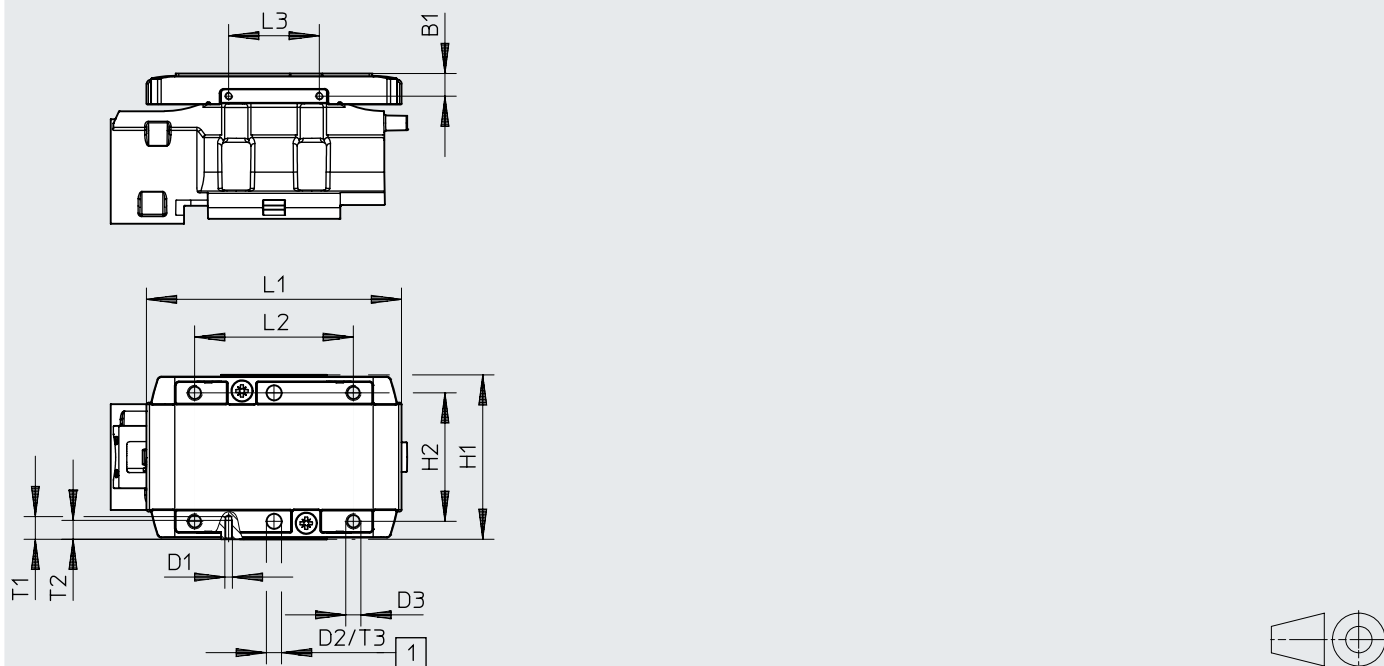
	B1	D1	D2	D3	H1	H2	
	±0,1		∅ H8		±0,1	±0,1	
ELGC-BS-KF-32	4	M1,6	2	M3	30,5	22,5	
	L1	L2	L3	T1	T2	T3	T4 ¹⁾
		±0,1	±0,1			+0,1	
ELGC-BS-KF-32	59	35	18	3,8	3	3,1	4 ... 5

1) 建议旋入深度

尺寸

尺寸 - 丝杠式电缸 ELGC-BS-KF, 规格 45 (滑块)

CAD 相关数据 → www.festo.com



[1] 孔, 用于定位销 ZBS

	B1	D1	D2 ∅ H8	D3	H1	H2 ±0,1
ELGC-BS-KF-45	±0,1 6	M2	4	M4	±0,1 43,5	34

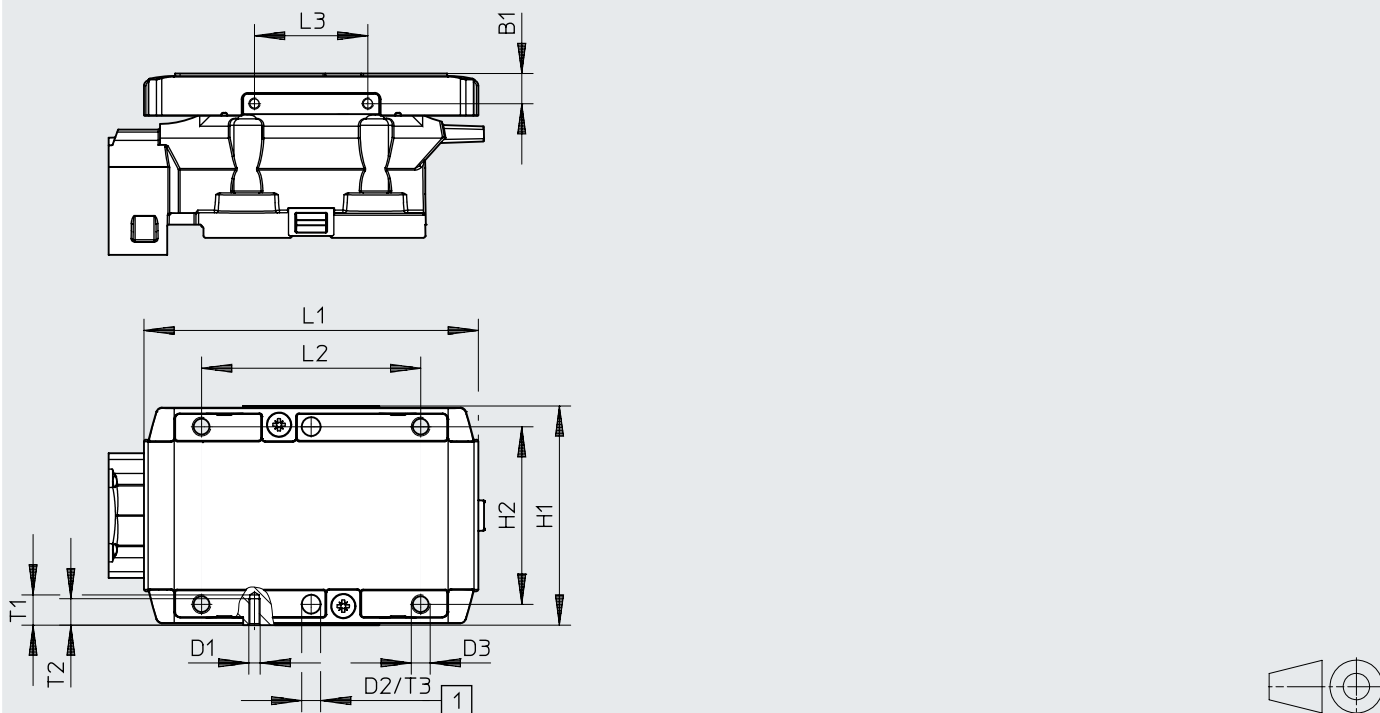
	L1	L2 ±0,1	L3 ±0,1	T1	T2	T3 +0,1	T4 ¹⁾
ELGC-BS-KF-45	67,5	42	24	6	5	3,1	6 ... 7,5

1) 建议旋入深度

尺寸

尺寸 - 丝杠式电缸 ELGC-BS-KF, 规格 60 (滑块)

CAD 相关数据 → www.festo.com



[1] 孔, 用于定位套 ZBH

	B1	D1	D2	D3	H1	H2
	±0,1		∅ H8		±0,1	±0,1
ELGC-BS-KF-60	8	M3	5	M5	58	47

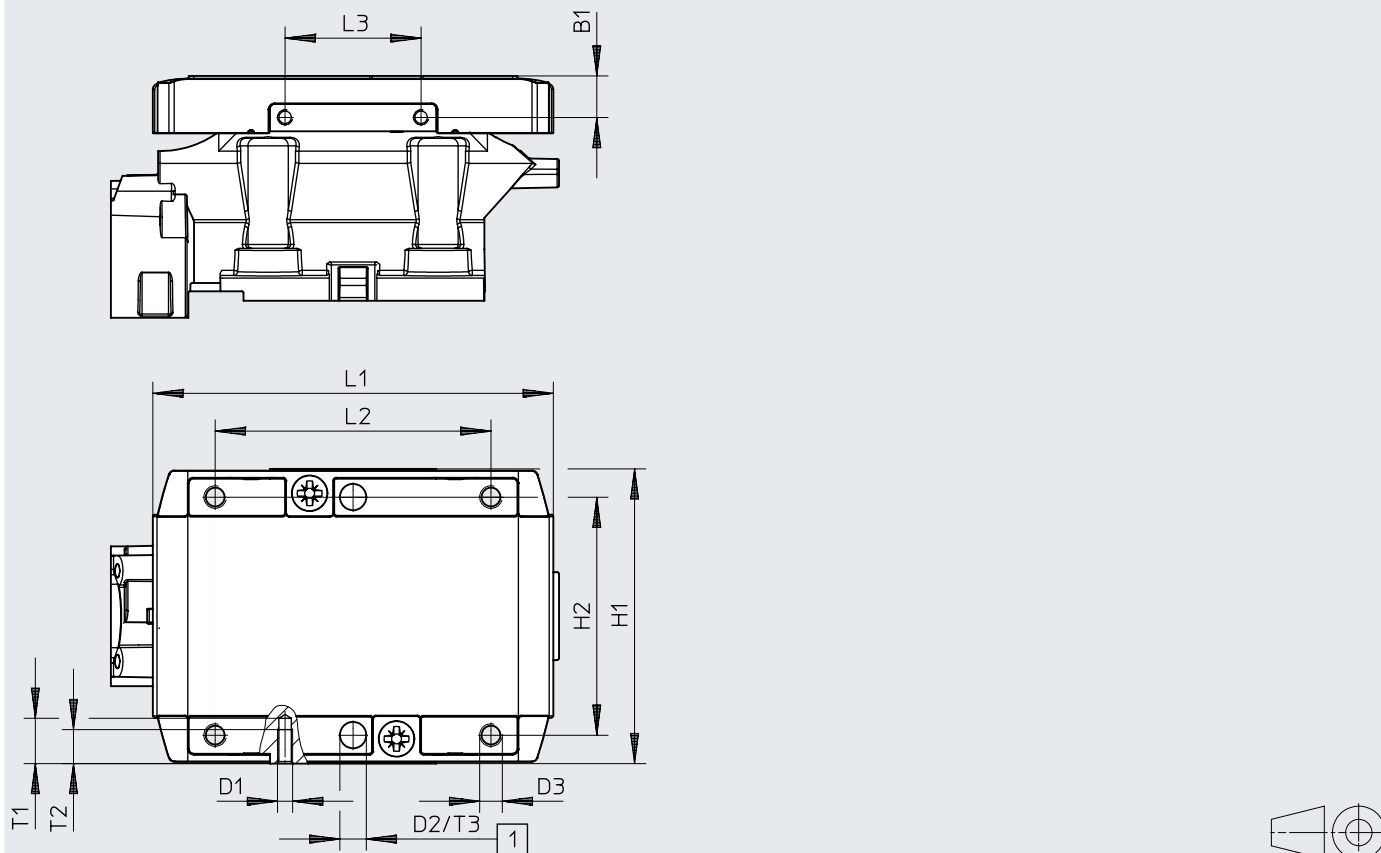
	L1	L2	L3	T1	T2	T3	T4 ¹⁾
		±0,1	±0,1			+0,1	
ELGC-BS-KF-60	88,5	58	30	9	7	1,3	8,5 ... 10

1) 建议旋入深度

尺寸

尺寸 - 丝杠式电缸 ELGC-BS-KF, 规格 80 (滑块)

CAD 相关数据 → www.festo.com



[1] 孔, 用于定位套 ZBH

	B1	D1	D2 ∅ H8	D3	H1	H2
	±0,1				±0,1	±0,1
ELGC-BS-KF-80	11	M4	7	M6	78	63

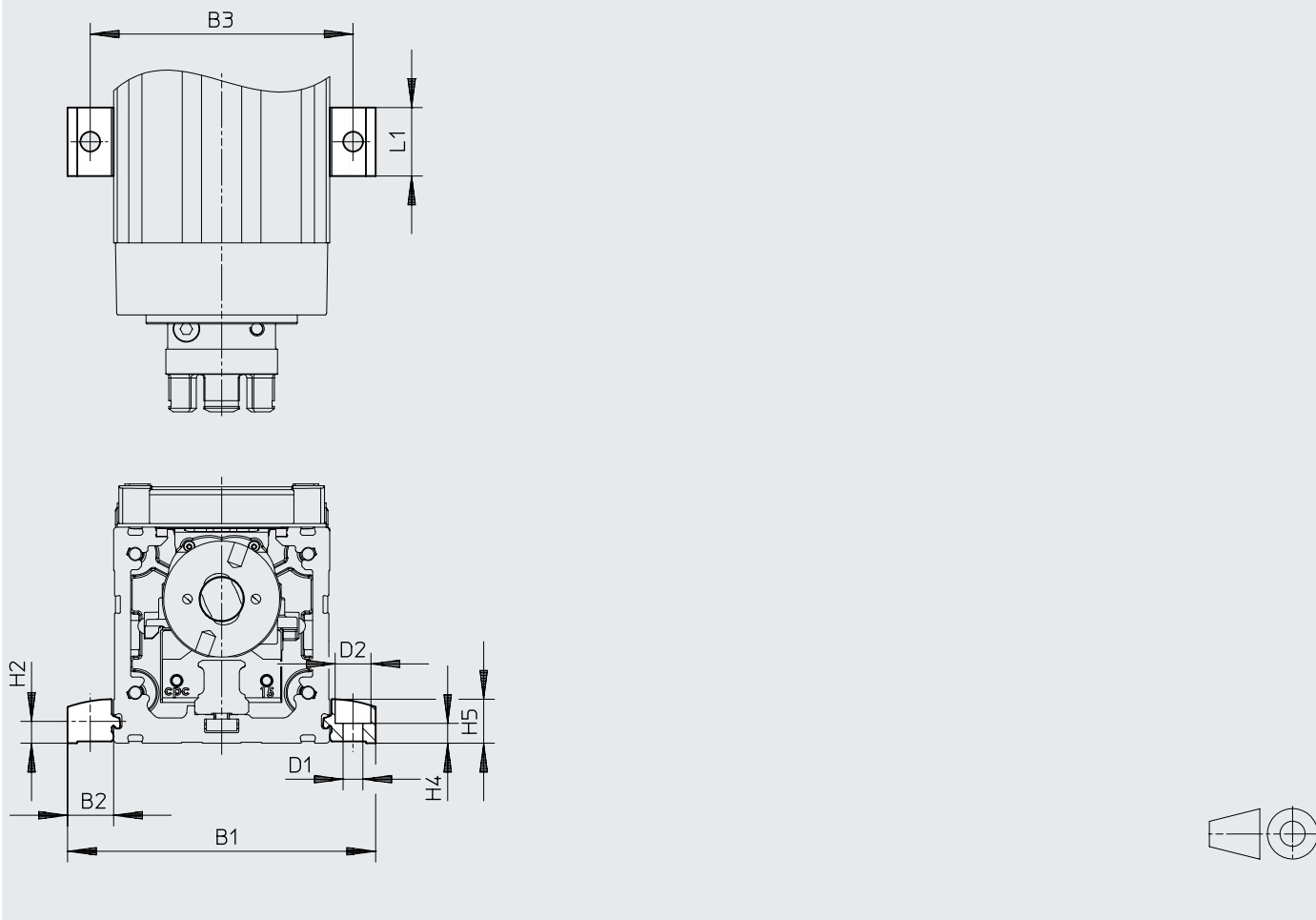
	L1	L2	L3	T1	T2	T3	T4 ¹⁾
		±0,1	±0,1			+0,1	
ELGC-BS-KF-80	106	73	36	12	9	1,6	11 ... 14

1) 建议旋入深度

尺寸

尺寸 - 型材安装件 EAHF-L2-...-P-S

CAD 相关数据 → www.festo.com

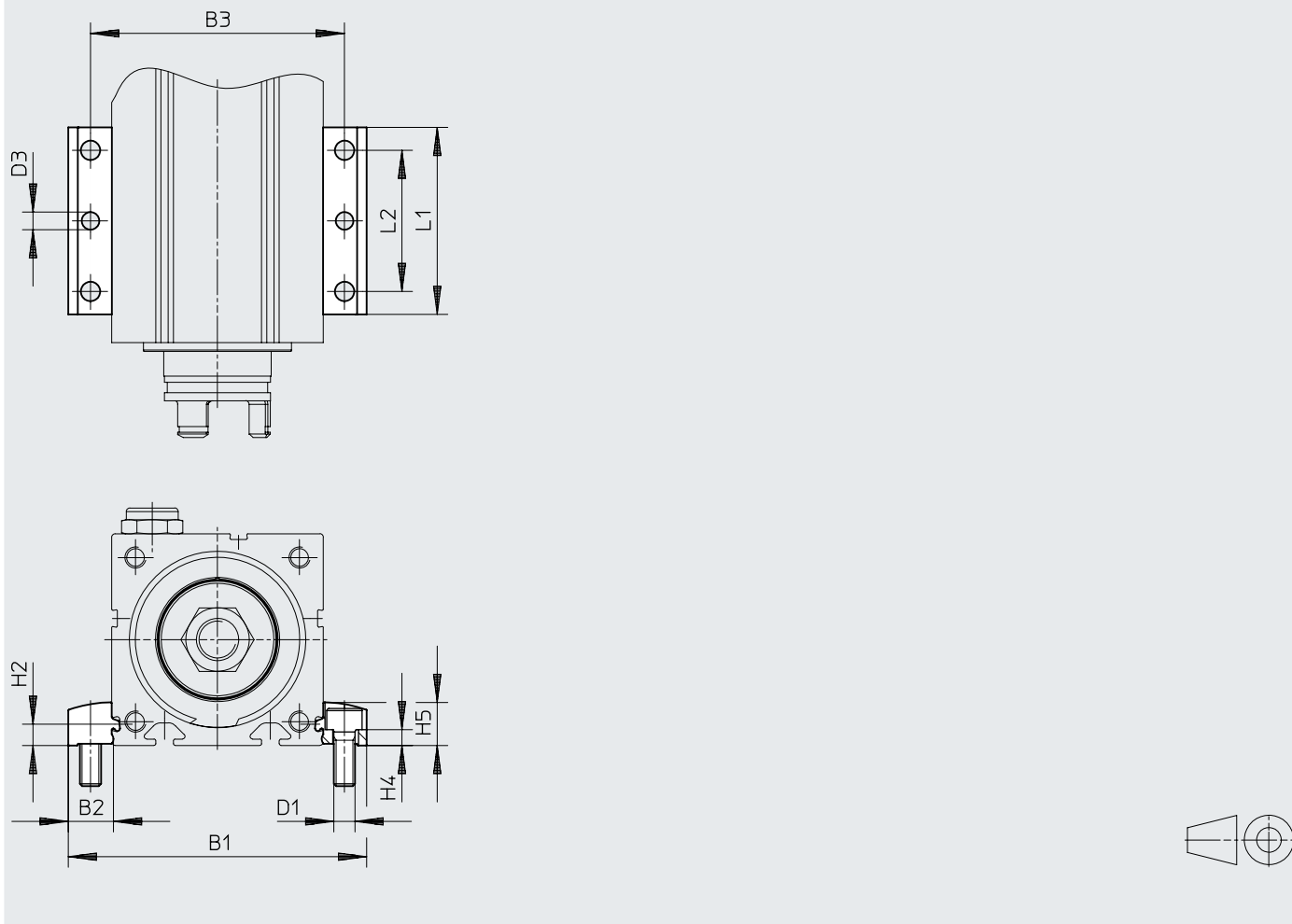


		B1	B2	B3	D1 ∅ H13	D2 ∅ H13	H2	H4 ±0,1	H5	L1
EAHF-L2-25-P-S	ELGC-BS-KF-32	51,4	9,7	42	4,5	8	4,9	4,2	9	19
EAHF-L2-45-P-S	ELGC-BS-KF-45	70,6	12,8	58	5,5	10	6,1	5,5	12,2	19
EAHF-L2-45-P-S	ELGC-BS-KF-60	85,6	12,8	73	5,5	10	6,1	5,5	12,2	19
EAHF-L2-45-P-S	ELGC-BS-KF-80	105,6	12,8	93	5,5	10	6,1	5,5	12,2	19

尺寸

尺寸 - 型材安装件 EAHF-L2-...-P

CAD 相关数据 → www.festo.com

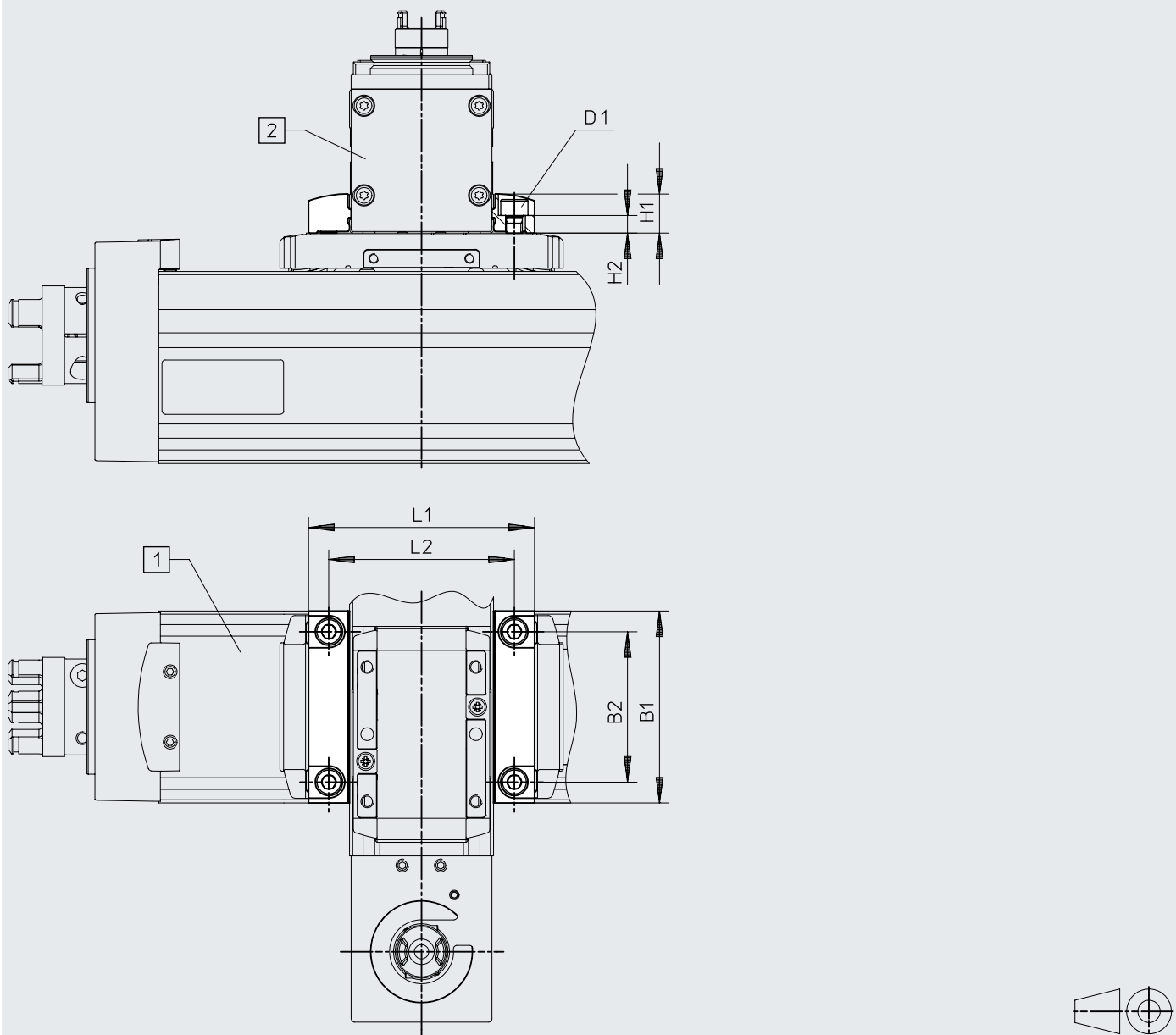


		B1	B2	B3	D1 ∅ H13	D2 ∅ H13	D3 ∅	H2	H4 ±0,1	H5	L1	L2
EAHF-L2-25-P	ELGC-BS-KF-32	51,4	9,7	42	4,5	8	4	4,9	4,2	9	53	40
EAHF-L2-45-P	ELGC-BS-KF-45	70,6	12,8	58	5,5	10	5	6,1	5,5	12,2	53	40
EAHF-L2-45-P	ELGC-BS-KF-60	85,6	12,8	73	5,5	10	5	6,1	5,5	12,2	53	40
EAHF-L2-45-P	ELGC-BS-KF-80	105,6	12,8	93	5,5	10	5	6,1	5,5	12,2	53	40

尺寸

尺寸 - 型材安装件 EAHF-L2-...-P-D...

CAD 相关数据 → www.festo.com



- [1] 基本轴 ELGC/ELGS/ELFC
- [2] 装配轴 ELGC/ELGS/ELFC/EGSC

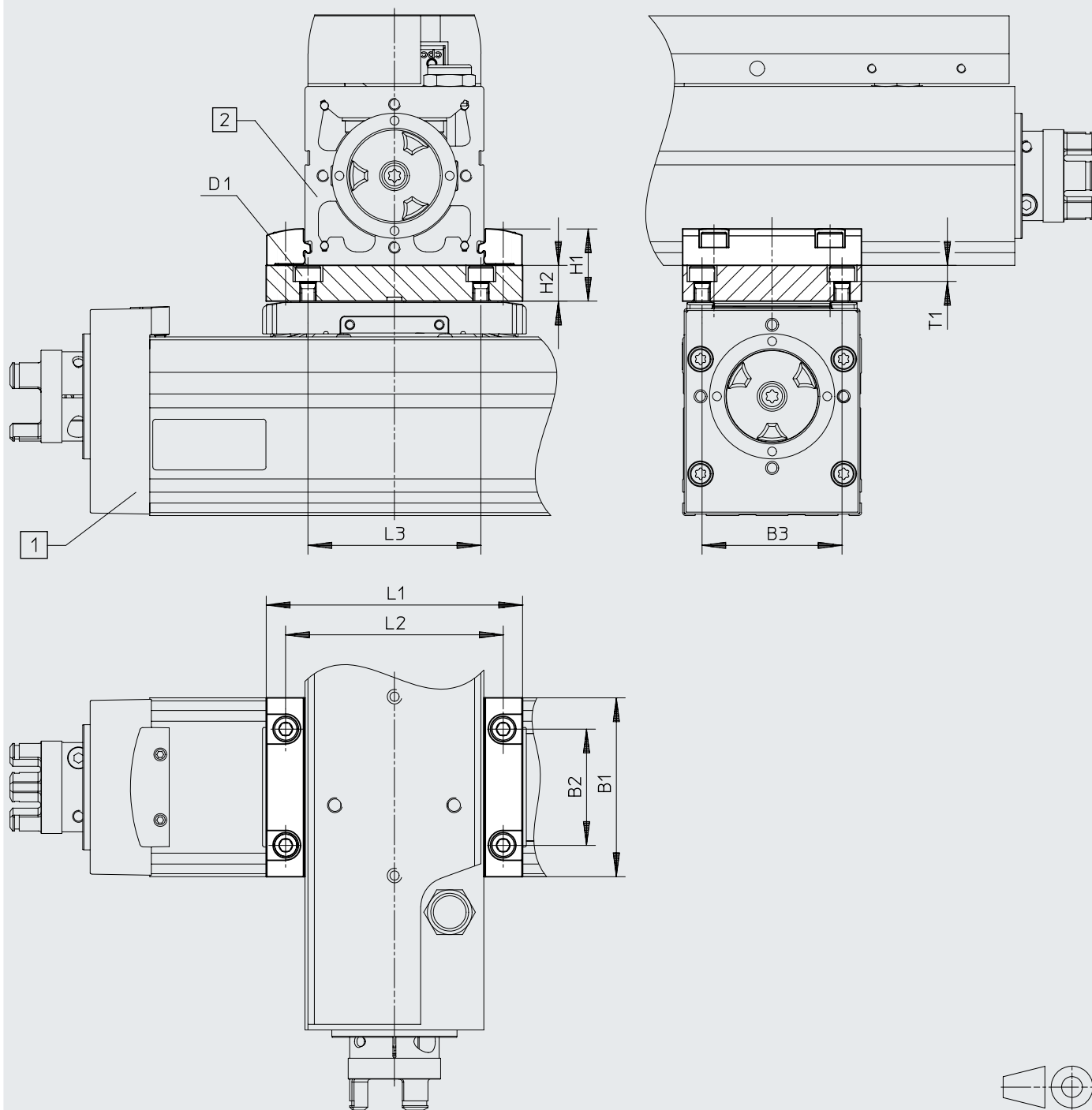
	1)	B1	B2	D1	H1	H2 ±0,1	L1	L2
EAHF-L2-25-P-D1	32/25	32	22,5	M3	9	5,1	44,4	35
EAHF-L2-25-P-D2	45/32	45	34	M4	9	3,7	51,4	42
EAHF-L2-45-P-D3	60/45	60	47	M5	12,2	5,5	70,6	58
EAHF-L2-45-P-D4	80/60	78	63	M6	12,2	4,5	85,6	73

1) 基本轴/装配轴

尺寸

尺寸 - 转接组件 EHAA-D-L2

CAD 相关数据 → www.festo.com



- [1] 基本轴 ELGC/ELGS/ELFC
- [2] 装配轴 ELGC/ELGS/ELFC/EGSC

尺寸

	1)	B1	B3 ±0,05	D1	H1	H2	L1	L2	L3	T1
EHAA-D-L2-32-L2-32	32/25	32	22,5	M3	19	10	44,4	35	35	4,2
EHAA-D-L2-45-L2-45	45/32	45	34	M4	19	10	51,4	42	42	5,4
EHAA-D-L2-60-L2-60	60/45	60	47	M5	24,2	12	70,6	58	58	5,4
EHAA-D-L2-80-L2-80	80/60	78	63	M6	24,2	12	85,6	73	73	6,4

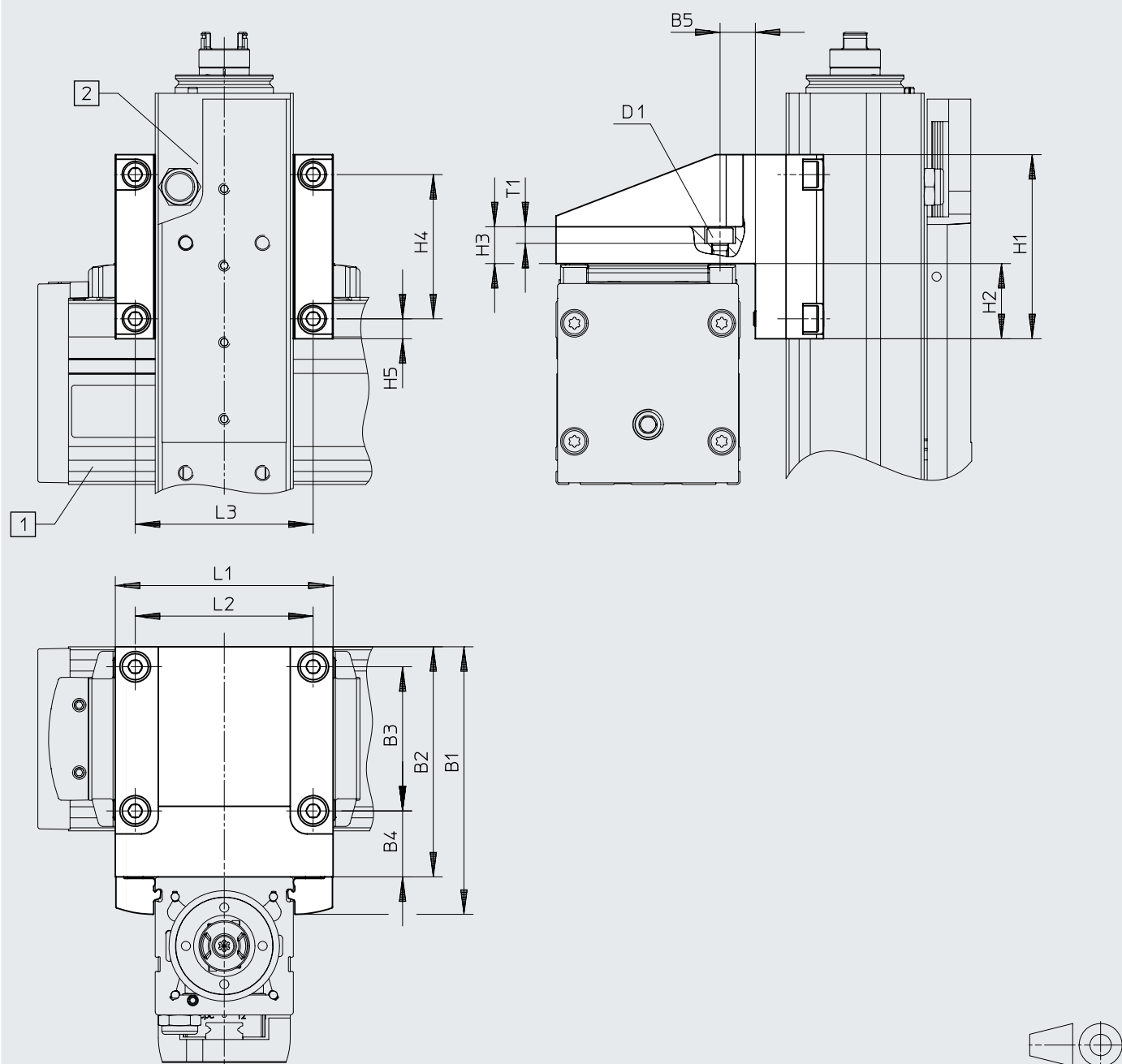
	1)	B1	B2	B3 ±0,05	D1	H1	H2	L1	L2	L3	T1
EHAA-D-L2-32-L2-32	32/32	32	14,5	22,5	M3	19	10	52	42	35	4,2
EHAA-D-L2-45-L2-45	45/45	45	32	34	M4	22,2	10	71	58	42	5,4
EHAA-D-L2-60-L2-60	60/60	60	39	47	M5	24,2	12	86	73	58	5,4
EHAA-D-L2-80-L2-80	80/80	78	63	63	M6	24,2	12	106	93	73	6,4

1) 基本轴/装配轴

尺寸

尺寸 - 直角组件 EHAA-D-L2-...-AP

CAD 相关数据 → www.festo.com



- [1] 基本轴 ELGC/ELGS/ELFC
- [2] 装配轴 ELGC/ELGS/ELFC/EGSC

尺寸

	1)	B1	B2	B3	B4	B5	D1	H1	H2
EHAA-D-L2-32-L2-25-AP	32/25	53	44	22,5	16,8	8,8	M3	32	11
EHAA-D-L2-45-L2-32-AP	45/32	69	60	34	20,5	11,5	M4	45	17,5
EHAA-D-L2-60-L2-45-AP	60/45	87,2	75	47	21,5	11,5	M5	60	24,5
EHAA-D-L2-80-L2-60-AP	80/60	107,2	95	63	23,5	13,5	M6	78	33,5

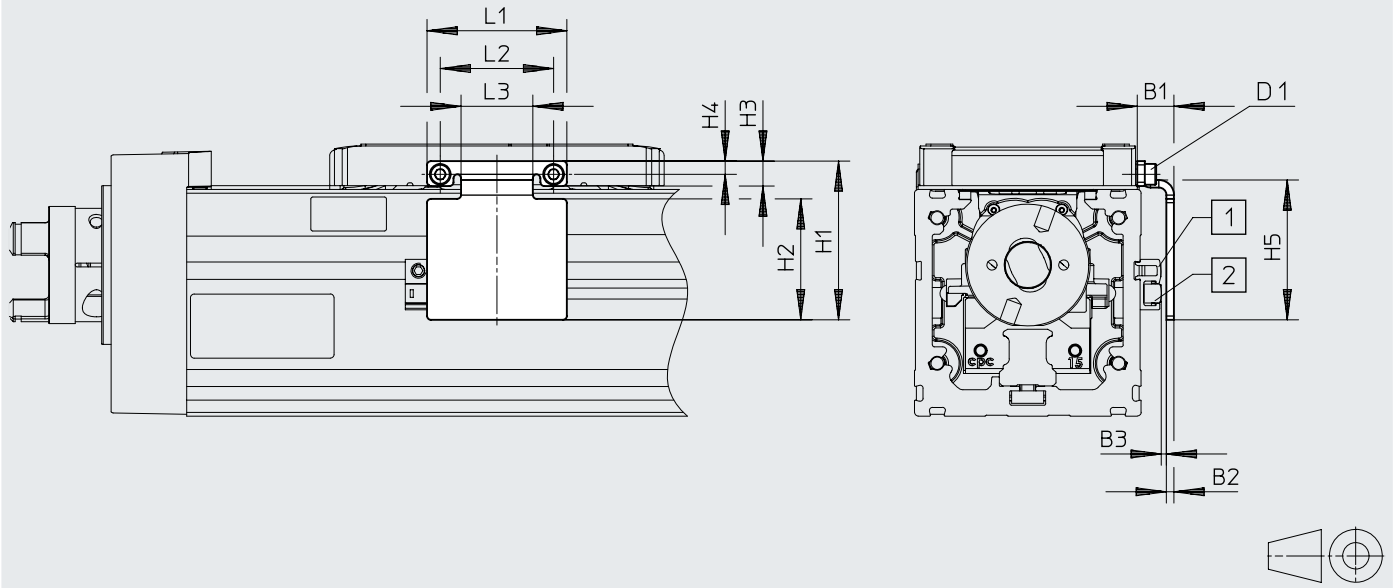
	1)	H3	H4	H5	L1	L2	L3	T1
EHAA-D-L2-32-L2-25-AP	32/25	10	22,5	4,8	45	35	35	4,2
EHAA-D-L2-45-L2-32-AP	45/32	10	34	5,5	52	42	42	5,4
EHAA-D-L2-60-L2-45-AP	60/45	12	47	6,5	71	58	58	5,4
EHAA-D-L2-80-L2-60-AP	80/60	12	63	7,5	86	73	73	6,4

1) 基本轴/装配轴

尺寸

尺寸 - 传感器感应片 EAPM-L2-SLS

CAD 相关数据 → www.festo.com



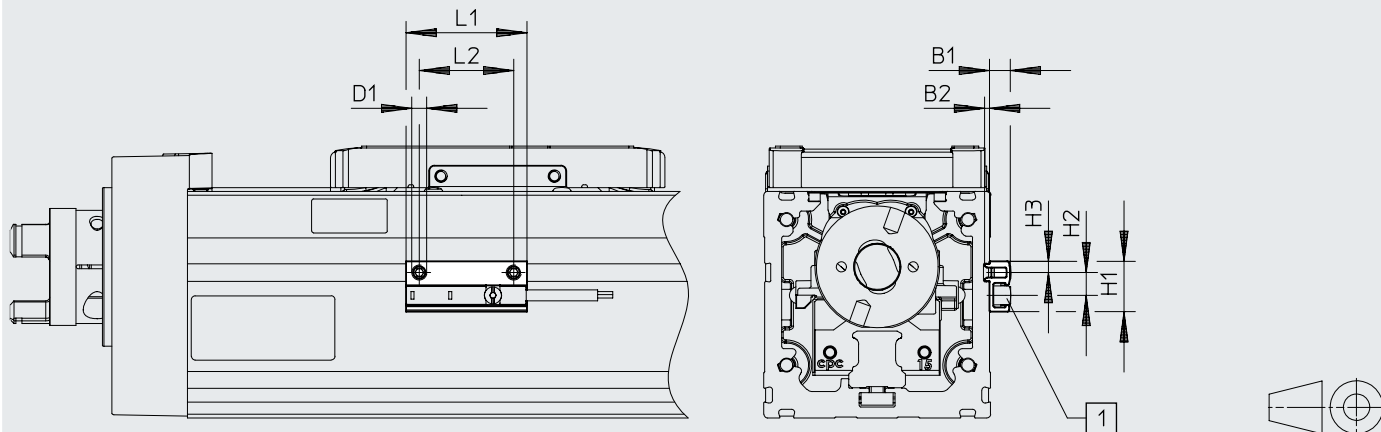
- [1] 传感器支架
- [2] 接近开关

	B1	B2	B3	D1	H1 ±0,2	H2	H3	H4	H5 ±0,2	L1 ±0,2	L2 ±0,15	L3
EAPM-L2-32-SLS	9,2	2	1,0±0,31	M1,6	27	19	4,3	2,5	24	22	18	10
EAPM-L2-45-SLS	9,4	2	1,2±0,31	M2	37	28	5,5	3,3	33	30	24	14
EAPM-L2-60-SLS	9,7	2	1,3±0,31	M3	37	32	6,6	3,5	37	42	30	19
EAPM-L2-80-SLS	9,5	2	1,1±0,32	M4	53,5	42	8,3	4,5	47	44,6	36	23,4

尺寸

尺寸 - 传感器支架 EAPM-L2-SH


CAD 相关数据 → www.festo.com



[1] 接近开关

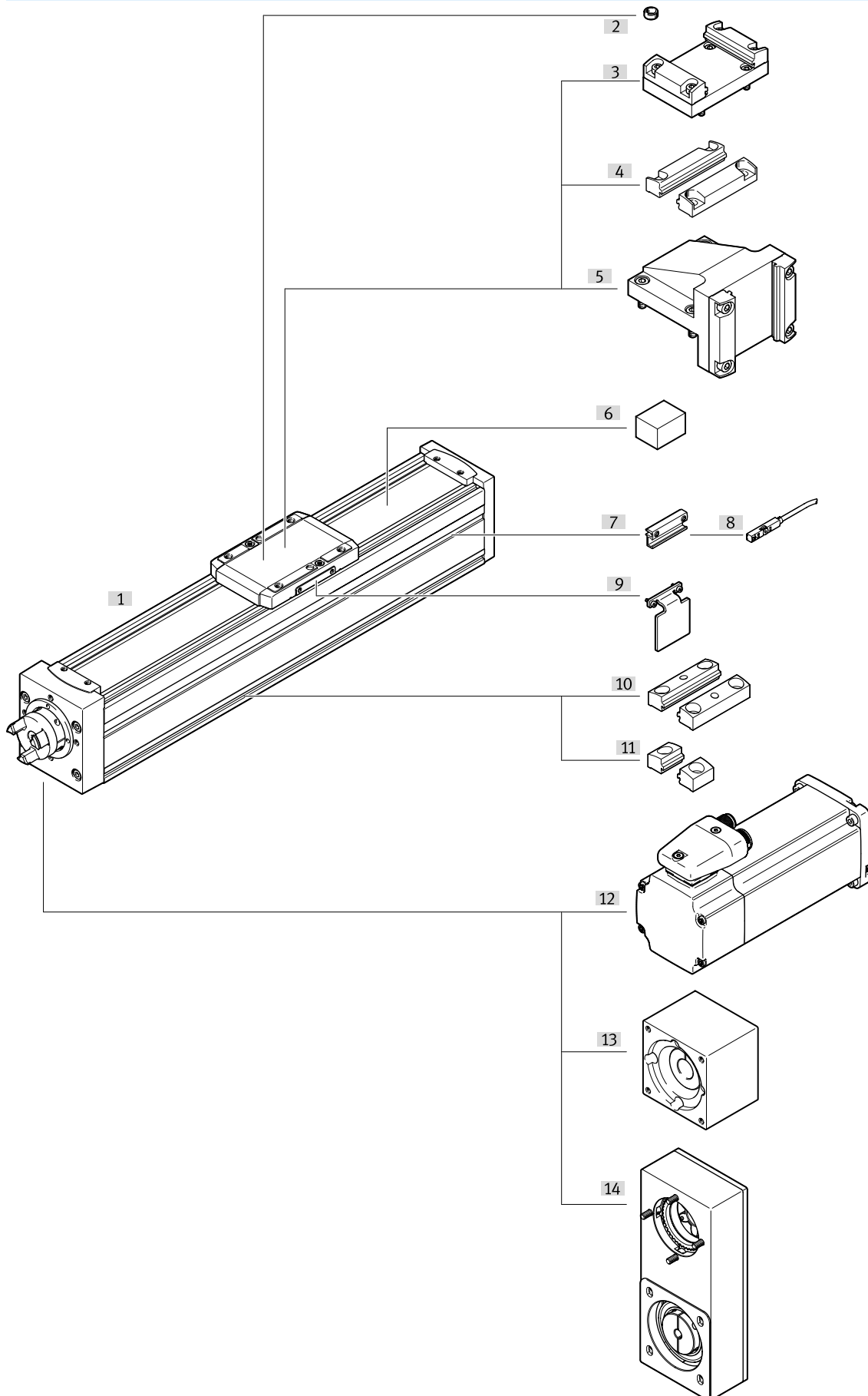
	B1	B2	D1	H1	H2	H3	L1	L2
EAPM-L2-SH	5,5	1,3	M4	13,4	6	3	32	25

订货数据

带循环滚珠轴承导轨					
	规格	丝杠螺距	工作行程	订货号	型号
	32	8 mm/U	100 mm	8061477	ELGC-BS-KF-32-100-8P
			200 mm	8061478	ELGC-BS-KF-32-200-8P
			300 mm	8061479	ELGC-BS-KF-32-300-8P
			400 mm	8061480	ELGC-BS-KF-32-400-8P
			500 mm	8061481	ELGC-BS-KF-32-500-8P
			600 mm	8061482	ELGC-BS-KF-32-600-8P
			800 mm	8061483	ELGC-BS-KF-32-800-8P
	45	10 mm/U	100 mm	8061484	ELGC-BS-KF-45-100-10P
			200 mm	8061485	ELGC-BS-KF-45-200-10P
			300 mm	8061486	ELGC-BS-KF-45-300-10P
			400 mm	8061487	ELGC-BS-KF-45-400-10P
			500 mm	8061488	ELGC-BS-KF-45-500-10P
			600 mm	8061489	ELGC-BS-KF-45-600-10P
			800 mm	8061490	ELGC-BS-KF-45-800-10P
	60	12 mm/U	100 mm	8061491	ELGC-BS-KF-60-100-12P
			200 mm	8061492	ELGC-BS-KF-60-200-12P
			300 mm	8061493	ELGC-BS-KF-60-300-12P
			400 mm	8061494	ELGC-BS-KF-60-400-12P
			500 mm	8061495	ELGC-BS-KF-60-500-12P
			600 mm	8061496	ELGC-BS-KF-60-600-12P
			800 mm	8061497	ELGC-BS-KF-60-800-12P
	80	16 mm/U	100 mm	8061498	ELGC-BS-KF-80-100-16P
			200 mm	8061499	ELGC-BS-KF-80-200-16P
			300 mm	8061500	ELGC-BS-KF-80-300-16P
			400 mm	8061501	ELGC-BS-KF-80-400-16P
			500 mm	8061502	ELGC-BS-KF-80-500-16P
			600 mm	8061503	ELGC-BS-KF-80-600-16P
			800 mm	8061504	ELGC-BS-KF-80-800-16P
1,000 mm			8061505	ELGC-BS-KF-80-1000-16P	

外围元件一览

外围元件一览




外围元件一览

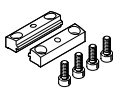
附件		→ 页码/Internet
型号/订货代码	简要说明	
[1] 丝杠式电缸 ELGC-BS-KF	电缸	elgc-bs
[2] 定位套 ZBS	用于将负载和附件定位在滑块上	31
[2] 定位套 ZBH	用于将负载和附件定位在滑块上	31
[3] 转接组件 EHAA-D-L2	- 用于通过转接板安装轴/轴组合 - 安装选项: 基本轴与相同规格或小一号规格装配轴 - 采用平行组件安装电机时, 可能会导致外廓凸出。此种情况, 需要高度补偿的转接板	30
[4] 型材安装件 EAHF-L2-...-P-D	- 用于无转接板的轴/轴组合安装 - 安装选项: 基本轴与小一规格的装配的组合	30
[5] 直角组件 EHAA-D-L2-...-AP	用于将小一规格的垂直轴 (装配轴) 安装到基本轴上, 基本轴滑块需面朝上安装	30
[6] 夹紧元件 EADT-S-L5	加固防尘带的工具	31
[7] 传感器支架 EAPM-L2-SH	用于将接近开关安装到轴上。只能用传感器支架安装接近开关	31
[8] 接近开关 SIES-8	电感式接近开关, 用于 T 型槽 27	32
[8] 接近开关 SMT-8	磁阻式接近开关, 用于 T 型槽	32
[9] 传感器感应片 EAPM-L2-...-SLS	用于结合电感式接近开关 SIES-8M 感测滑块位置	30
[10] 型材安装件 EAHF-L2-...-P	放置在型材侧面用于安装轴。用中心钻孔可将型材安装件固定到安装面上	30
[11] 型材安装件 EAHF-L2-...-P-S	放置在型材侧面用于安装轴	30
[12] 电机 EMME-AS	与电缸专门匹配的电机和组件 详见: www.festo.com/catalogue/eamm 工程设计工具: www.festo.com/x/electric-motion-sizing	emme-as
[12] 电机 EMMS-ST	与电缸专门匹配的电机和组件 详见: www.festo.com/catalogue/eamm 工程设计工具: www.festo.com/x/electric-motion-sizing	emms-st
[12] 电机 EMMT-AS	与电缸专门匹配的电机和组件 详见: www.festo.com/catalogue/eamm 工程设计工具: www.festo.com/x/electric-motion-sizing	emmt-as
[13] 轴向组件 EAMM-A	用于电机轴向安装 详见 → www.festo.com/x/electric-motion-sizing	eamm-a
[14] 平行组件 EAMM-U	用于电机平行安装	eamm-u

附件

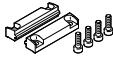
型材安装件 EAHF-L2-...-P-S

	简要说明	适用于锂电池生产	材料: 板	产品重量	订货号	型号
	适用规格 32	F1a	阳极氧化锻造铝合金	4 g	5183153	EAHF-L2-25-P-S
	适用规格 45, 60, 80			6 g	5184133	EAHF-L2-45-P-S

型材安装件 EAHF-L2-...-P

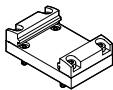
	简要说明	适用于锂电池生产	材料: 板	产品重量	订货号	型号
	适用规格 32	F1a	阳极氧化锻造铝合金	19 g	4835684	EAHF-L2-25-P
	适用规格 45, 60, 80			35 g	4835728	EAHF-L2-45-P

型材安装件 EAHF-L2-...-P-D...

	简要说明 ¹⁾	适用于锂电池生产	材料: 板	产品重量	订货号	型号
	适用规格 32/25	F1a	阳极氧化锻造铝合金	16 g	4759753	EAHF-L2-25-P-D1
	适用规格 45/32			24 g	4759748	EAHF-L2-25-P-D2
	适用规格 60/45			56 g	4759739	EAHF-L2-45-P-D3
	适用规格 80/60			77 g	4759726	EAHF-L2-45-P-D4

1) 基本轴/装配轴

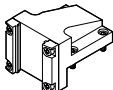
转接组件 EHAA-D-L2

	简要说明 ¹⁾	产品重量	订货号	型号
	适用规格 32/25	60 g	8066713	EHAA-D-L2-32-L2-32
	适用规格 45/32	136 g	8066714	EHAA-D-L2-45-L2-45
	适用规格 60/45	205 g	8066715	EHAA-D-L2-60-L2-60
	适用规格 80/60	315 g	8066716	EHAA-D-L2-80-L2-80

1) 基本轴/装配轴

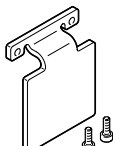
用平行组件安装电机时, 可能会发生干涉。在这种情况下, 需要用转接板来补偿高度。

直角组件 EHAA-D-L2-...-AP

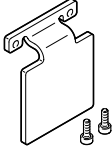
	简要说明 ¹⁾	产品重量	订货号	型号
	适用规格 32/25	107 g	8066717	EHAA-D-L2-32-L2-25-AP
	适用规格 45/32	222 g	8066718	EHAA-D-L2-45-L2-32-AP
	适用规格 60/45	433 g	8066719	EHAA-D-L2-60-L2-45-AP
	适用规格 80/60	768 g	8066720	EHAA-D-L2-80-L2-60-AP

1) 基本轴/装配轴

传感器感应片 EAPM-L2-SLS


	简要说明	适用于锂电池生产	产品重量	订货号	型号
	适用规格 32	F1a	10 g	8067259	EAPM-L2-32-SLS

附件


传感器感应片 EAPM-L2-SLS						
	简要说明	适用于锂电池生产	产品重量	订货号	型号	
	适用规格 45	F1a	18 g	8067260	EAPM-L2-45-SLS	
	适用规格 60		27 g	8067261	EAPM-L2-60-SLS	
	适用规格 80		42 g	8067262	EAPM-L2-80-SLS	

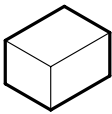
传感器支架 EAPM-L2-SH						
	简要说明	适用于锂电池生产	材料: 传感器支架	产品重量	订货号	型号
	适用规格 32, 45, 60, 80	F1a	阳极氧化锻造铝合金	4 g	★ 4759852	EAPM-L2-SH

定位销 ZBS-2						
	简要说明	材料: 套	包装规格	产品重量	订货号	型号
	适用规格 32	钢	10	1 g	525273	ZBS-2

定位销 ZBS-4						
	简要说明	材料: 套	包装规格	产品重量	订货号	型号
	适用规格 45	高合金不锈钢	10	0.5 g	562959	ZBS-4

定位套 ZBH-5						
	简要说明	材料: 套	包装规格	产品重量	订货号	型号
	适用规格 60	钢	10	1 g	8146543	ZBH-5-B

定位套 ZBH-7						
	简要说明	材料: 套	包装规格	产品重量	订货号	型号
	适用规格 80	钢	10	1 g	8146544	ZBH-7-B

夹紧元件 EADT						
	简要说明	材料: 夹紧元件	产品重量	订货号	型号	
	适用规格 32, 45, 加固防尘带的工具	NBR	12 g	8065818	EADT-S-L5-32	
	适用规格 60, 加固防尘带的工具		50 g	8058451	EADT-S-L5-70	

附件

快插接头 QSM-M5

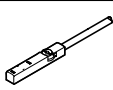
	简要说明	材料: 壳体	包装规格	产品重量	订货号	型号
	适用规格 32, 用于气密接口	镀镍黄铜	10	3 g	133004	QSM-M5-4-I-R
				3.2 g	133003	QSM-M5-3-I-R

快插接头 QSM-G1/8

	简要说明	材料: 壳体	包装规格	产品重量	订货号	型号
	适用规格 45, 60, 80, 用于气密接口	镀镍黄铜	10	8.9 g	★ 186266	QSM-G1/8-4-I
				9.5 g	★ 186267	QSM-G1/8-6-I

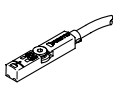
接近开关 SIES 用于 T 型槽, 电感式

详见 → sies-8m

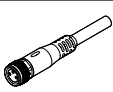
	开关输出	开关元件功能	电接口 1, 连接系统	电缆长度	订货号	型号
	NPN	常闭触点	M8x1, A 编码, 符合 EN 61076-2-104	0.3 m	★ 551402	SIES-8M-NO-24V-K-0,3-M8D
			开放式	7.5 m	★ 551401	SIES-8M-NO-24V-K-7,5-OE
		常开触点	M8x1, A 编码, 符合 EN 61076-2-104	0.3 m	551397	SIES-8M-NS-24V-K-0,3-M8D
			开放式	7.5 m	551396	SIES-8M-NS-24V-K-7,5-OE
	PNP	常闭触点	M8x1, A 编码, 符合 EN 61076-2-104	0.3 m	★ 551392	SIES-8M-PO-24V-K-0,3-M8D
			开放式	7.5 m	★ 551391	SIES-8M-PO-24V-K-7,5-OE
常开触点	M8x1, A 编码, 符合 EN 61076-2-104	0.3 m	551387	SIES-8M-PS-24V-K-0,3-M8D		
	开放式	7.5 m	551386	SIES-8M-PS-24V-K-7,5-OE		

接近开关 SMT, 用于 T 型槽, 磁阻式

详见 → smt-8m

	安装方式	开关输出	电接口	电缆长度	订货号	型号
	螺纹夹紧, 可从上方插入槽内	3芯 PNP 常闭触点	开放式	7.5 m	★ 574340	SMT-8M-A-PO-24V-E-7,5-OE
				2.5 m	★ 574335	SMT-8M-A-PS-24V-E-2,5-OE
		3芯 PNP 常开触点	插头 M8, A 编码	0.3 m	★ 574334	SMT-8M-A-PS-24V-E-0,3-M8D

连接电缆 NEBU, 直列式

	电接口 1, 连接系统	电接口 2, 连接系统	电接口 2, 针/芯数	电缆长度	订货号	型号
	M8x1, A 编码, 符合 EN 61076-2-104	开放式	3	2.5 m	541333	NEBU-M8G3-K-2.5-LE3
				5 m	541334	NEBU-M8G3-K-5-LE3

附件

连接电缆 NEBU, 直角式						
	电接口 1, 连接系统	电接口 2, 连接系统	电接口 2, 针/芯数	电缆长度	订货号	型号
	M8x1, A 编码, 符合 EN 61076-2-104	开放式	3	2.5 m	541338	NEBU-M8W3-K-2.5-LE3
	M8x1, A 编码, 符合 EN 61076-2-104	开放式	3	5 m	541341	NEBU-M8W3-K-5-LE3