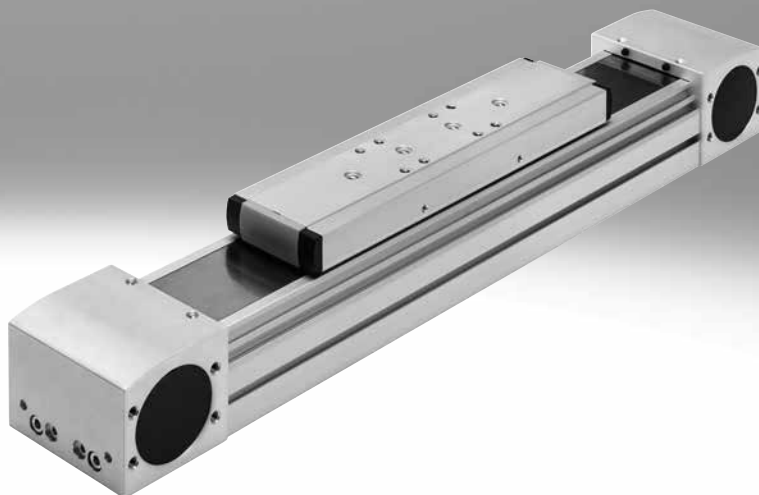


## 齿形带式电缸 ELGA-TB

FESTO



★/☆

Festo 核心产品范围  
涵盖您自动化应用的 80%

全球:  
一流:  
简单:

始终有现货  
Festo 一贯质量水平, 优惠的价格  
简化采购和仓储

★ 通常能从工厂快速备货发出  
全球 13 个服务中心备有现货  
2200 多种现货产品

☆ 通常能从工厂较快备货发出  
全球 4 个服务中心为您提供装配  
每个产品系列派生型可多达  $6 \times 10^{12}$

Just look  
for the  
start!

选型帮助

齿形带式 and 丝杠式电缸概览

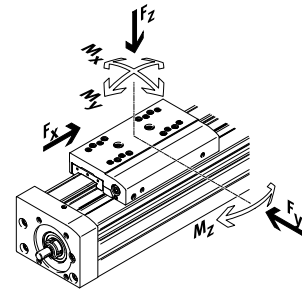
齿形带式电缸

- 速度最高可达 10 m/s
- 加速度最高可达 50 m/s<sup>2</sup>
- 重复精度最高可达 ±0.08 mm
- 行程最高可达 8500 mm (按要求可提供更长行程)
- 灵活的电机安装

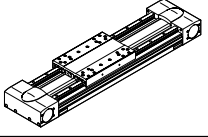
丝杠式电缸

- 速度最高可达 2 m/s
- 加速度最高可达 20 m/s<sup>2</sup>
- 重复精度最高可达 ±0.003 mm
- 行程最高可达 3000 mm

坐标系统



齿形带式电缸

型号	F <sub>x</sub> [N]	v [m/s]	M <sub>x</sub> [Nm]	M <sub>y</sub> [Nm]	M <sub>z</sub> [Nm]	特性
<b>重载循环滚珠轴承导轨</b>						
<b>EGC-HD-TB</b>						
	450 1000 1800	3 5 5	140 300 900	275 500 1450	275 500 1450	<ul style="list-style-type: none"> <li>• 扁平的驱动单元，高刚性、封闭的型材</li> <li>• 精密 DUO 导轨，负载能力强</li> <li>• 适合用作基本轴，用于直线门架和悬臂式轴</li> </ul>
<b>循环滚珠轴承导轨</b>						
<b>EGC-TB-KF</b>						
	50 100 350 800 2500	3 5 5 5 5	3.5 16 36 144 529	10 132 228 680 1820	10 132 228 680 1820	<ul style="list-style-type: none"> <li>• 高刚性、封闭型材</li> <li>• 精密导轨，负载能力强</li> <li>• 小驱动齿轮减少所需驱动扭矩</li> <li>• 位置感测节省空间</li> </ul>
<b>ELGA-TB-KF</b>						
	350 800 1300 2000	5 5 5 5	16 36 104 167	132 228 680 1150	132 228 680 1150	<ul style="list-style-type: none"> <li>• 内部导轨和齿形带</li> <li>• 精密导轨，负载能力强</li> <li>• 用防尘带保护导轨和齿形带</li> <li>• 大进给力</li> </ul>
<b>ELGA-TB-KF-F1</b>						
	260 600 1000	5 5 5	16 36 104	132 228 680	132 228 680	<ul style="list-style-type: none"> <li>• 适用于食品区</li> <li>• “外观整洁”：表面光滑，易清洗</li> <li>• 内部导轨和齿形带</li> <li>• 精密导轨，负载能力强</li> <li>• 用防尘带保护导轨和齿形带</li> </ul>
<b>ELGC-TB-KF</b>						
	75 120 250	1.2 1.5 1.5	5.5 29.1 59.8	4.7 31.8 56.2	4.7 31.8 56.2	<ul style="list-style-type: none"> <li>• 内部导轨和齿形带</li> <li>• 精密导轨，负载能力强</li> <li>• 用防尘带保护导轨和齿形带</li> </ul>
<b>ELGR-TB</b>						
	50 100 350	3 3 3	2.5 5 15	20 40 124	20 40 124	<ul style="list-style-type: none"> <li>• 成本优化的导向杆</li> <li>• 即可安装的单元</li> <li>• 滚珠轴承负载能力强，用于动态工作</li> </ul>

## 选型帮助

## 齿形带式电缸和丝杠式电缸概览

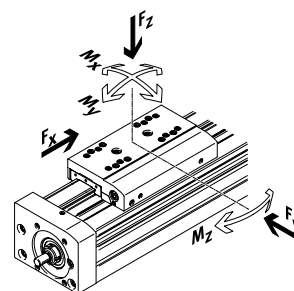
## 齿形带式电缸

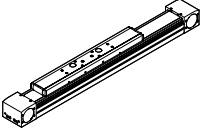
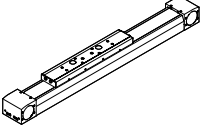
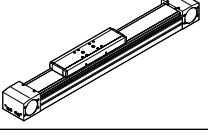
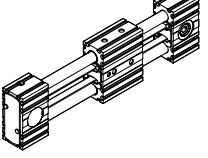
- 速度最高可达 10 m/s
- 加速度最高可达 50 m/s<sup>2</sup>
- 重复精度最高可达 ±0.08 mm
- 行程最高可达 8500 mm (按要求可提供更长行程)
- 灵活的电机安装

## 丝杠式电缸

- 速度最高可达 2 m/s
- 加速度最高可达 20 m/s<sup>2</sup>
- 重复精度最高可达 ±0.003 mm
- 行程最高可达 3000 mm

## 坐标系统



齿形带式电缸 型号	$F_x$ [N]	$v$ [m/s]	$M_x$ [Nm]	$M_y$ [Nm]	$M_z$ [Nm]	特性
<b>滚轮轴承导轨</b>						
<b>ELGA-TB-RF</b>						
	350 800 1300	10 10 10	11 30 100	40 180 640	40 180 640	<ul style="list-style-type: none"> <li>• 重载滚轮轴承导轨</li> <li>• 用防尘带保护导轨和齿形带</li> <li>• 速度最高可达 10 m/s</li> <li>• 比带滚珠导轨的电缸轻</li> </ul>
<b>ELGA-TB-RF-F1</b>						
	260 600 1000	10 10 10	8.8 24 80	32 144 512	32 144 512	<ul style="list-style-type: none"> <li>• 适用于食品区</li> <li>• “外观整洁”：表面光滑，易清洗</li> <li>• 重载滚轮轴承导轨</li> <li>• 用防尘带保护导轨和齿形带</li> <li>• 比带滚珠导轨的电缸轻</li> </ul>
<b>滑动轴承导轨</b>						
<b>ELGA-TB-G</b>						
	350 800 1300	5 5 5	5 10 120	30 60 120	10 20 40	<ul style="list-style-type: none"> <li>• 用防尘带保护导轨和齿形带</li> <li>• 用于简单的抓取应用</li> <li>• 作为外部导向的驱动元件</li> <li>• 适用于较恶劣的工作环境</li> </ul>
<b>ELGR-TB-GF</b>						
	50 100 350	1 1 1	1 2.5 1	10 20 40	10 20 40	<ul style="list-style-type: none"> <li>• 成本优化的导向杆</li> <li>• 即可安装的单元</li> <li>• 重载滑动轴承，用于恶劣的工况</li> </ul>

选型帮助

齿形带式电缸和丝杠式电缸概览

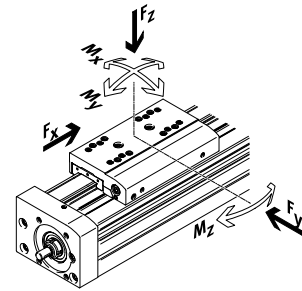
齿形带式电缸

- 速度最高可达 10 m/s
- 加速度最高可达 50 m/s<sup>2</sup>
- 重复精度最高可达 ±0.08 mm
- 行程最高可达 8500 mm (按要求可提供更长行程)
- 灵活的电机安装

丝杠式电缸

- 速度最高可达 2 m/s
- 加速度最高可达 20 m/s<sup>2</sup>
- 重复精度最高可达 ±0.003 mm
- 行程最高可达 3000 mm

坐标系统



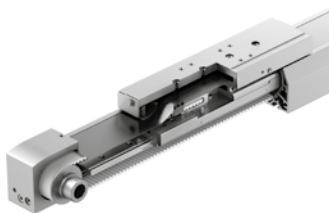
丝杠式电缸

型号	F <sub>x</sub> [N]	v [m/s]	M <sub>x</sub> [Nm]	M <sub>y</sub> [Nm]	M <sub>z</sub> [Nm]	特性
<b>重载循环滚珠轴承导轨</b>						
<b>EGC-HD-BS</b>						
	400 650 1500	0.5 1.0 1.5	140 300 900	275 500 1450	275 500 1450	<ul style="list-style-type: none"> <li>• 扁平的驱动单元，高刚性、封闭的型材</li> <li>• 精密 DUO 导轨，负载能力强</li> <li>• 适合用作基本轴，用于直线门架和悬臂式轴</li> </ul>
<b>循环滚珠轴承导轨</b>						
<b>EGC-BS-KF</b>						
	400 650 1500 3000	0.5 1.0 1.5 2.0	16 36 144 529	132 228 680 1820	132 228 680 1820	<ul style="list-style-type: none"> <li>• 高刚性、封闭型材</li> <li>• 精密导轨，负载能力强</li> <li>• 满足高进给力 and 精度的要求</li> <li>• 位置感测节省空间</li> </ul>
<b>ELGA-BS-KF</b>						
	650 1600 3400 6400	0.5 1.0 1.5 2.0	16 36 104 167	132 228 680 1150	132 228 680 1150	<ul style="list-style-type: none"> <li>• 内部导轨和滚珠丝杠</li> <li>• 精密导轨，负载能力强</li> <li>• 满足高进给力 and 精度的要求</li> <li>• 用防尘带保护导轨和滚珠丝杠</li> <li>• 位置感测节省空间</li> </ul>
<b>ELGC-BS-KF</b>						
	40 100 200 350	0.6 0.6 0.8 1.0	1.3 5.5 29.1 59.8	1.1 4.7 31.8 56.2	1.1 4.7 31.8 56.2	<ul style="list-style-type: none"> <li>• 内部导轨和滚珠丝杠</li> <li>• 用防尘带保护导轨和滚珠丝杠</li> <li>• 位置感测节省空间</li> </ul>
<b>EGSK</b>						
	57 133 184 239 392	0.33 1.10 0.83 1.10 1.48	13 28.7 60 79.5 231	3.7 9.2 20.4 26 77.3	3.7 9.2 20.4 26 77.3	<ul style="list-style-type: none"> <li>• 丝杠式电缸，精度高，刚性高，结构紧凑</li> <li>• 循环滚珠轴承导轨和不带笼式滚珠轴承的滚珠丝杠</li> <li>• 标准型有现货</li> </ul>

## 主要特性

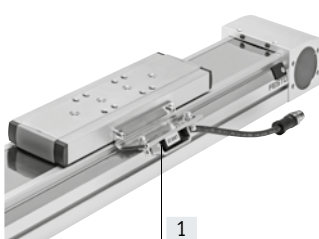
## 一览

## ELGA-TB-KF/-KF-F1 – 循环滚珠轴承导轨



- 内部精密循环滚珠轴承导轨，负载能力强，用于大扭矩负载
- 不锈钢防尘带为导轨和齿形带提供基础保护。这也能减少颗粒物的排放，从而可用于洁净环境
- 可选滑块磁铁反转，引导不锈钢防尘带穿过滑块，再回到型材上。磁铁确保防尘带的可见表面不会发生摩擦
- 磁性防尘带反转最大限度减少了颗粒物的排放，可用于洁净室
- 润滑油注口操作方便，维护便利
- 可选一块附加滑块
- 适用于食品区 (ELGA-...-F1)
- 齿形带材料可选：
  - 长使用寿命的氯丁二烯橡胶

- 带涂层的钢丝强化聚氨酯，使用寿命长，耐受特定的冷却液
- 不带涂层的聚氨酯，FDA合规



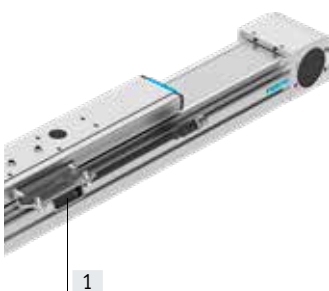
- [1] 位移编码器（可选）  
通过使用增量式位移传感器滑块的位置可以被轻松检测到。这意味着驱动环节的各个动向可以被检测到并由电机控制器进行纠正 (→ 页码 15)

## ELGA-TB-RF/-RF-F1 – 滚轮轴承导轨



- 用高加速度和速度
- 导轨回转间隙 = 0 mm
- 扭矩负载下，具备非常良好的性能
- 适用于食品区 (ELGA-...-F1)
- 滚珠轴承导轨的重载替代型
- 外部导向的驱动器，特别适用于高速
- 齿形带材料可选：
  - 长使用寿命的氯丁二烯橡胶

- 带涂层的钢丝强化聚氨酯，使用寿命长，耐受特定的冷却液
- 不带涂层的聚氨酯，FDA合规



- [1] 位移编码器（可选）  
通过使用增量式位移传感器滑块的位置可以被轻松检测到。这意味着驱动环节的各个动向可以被检测到并由电机控制器进行纠正 (→ 页码 51)

## ELGA-TB-G – 滑动轴承导轨



- 用于中小负载
- 导轨回转间隙低
- 外部导向的驱动器
- 用于简单的抓取应用
- 齿形带材料可选：
  - 长使用寿命的氯丁二烯橡胶
  - 带涂层的钢丝强化聚氨酯，使用寿命长，耐受特定的冷却液

## 主要特性

### 气密接口

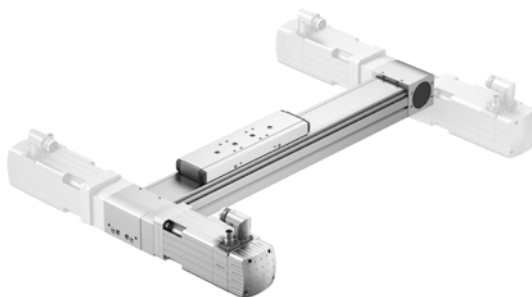
[1] 气密接口

- 用真空防止磨损下来的颗粒排放进环境中
- 用压力表防止灰尘进入电缸
- 两端都有

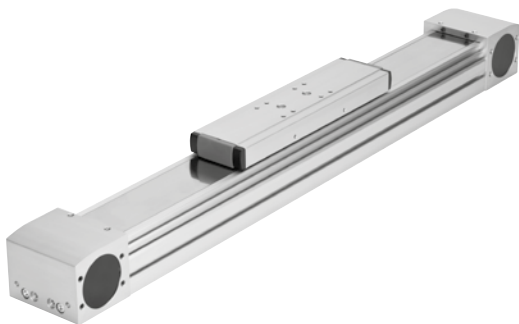


### 灵活的电机安装位置

电机的位置可从四个侧面自由选择，并可随时更换。



完整的系统由齿形带式电缸、电机、电机控制器和电机安装组件组成

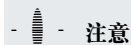


### 电机

→ 页码 94



伺服电机:  
EMMT-AS, EMME-AS  
步进电机:  
EMMS-ST



**注意**  
齿形带式电缸 ELGA和电机有一系列专配的完整解决方案。

### 伺服驱动器

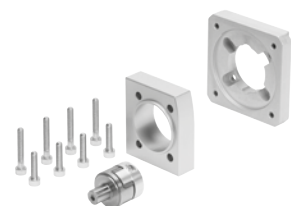


伺服驱动器:  
CMMT-AS  
伺服驱动器, 用于超低电压:  
CMMT-ST

### 电机安装组件

→ 页码 94

#### 轴向组件



组件包括:

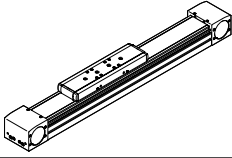
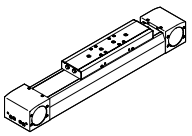
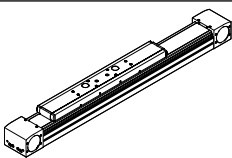
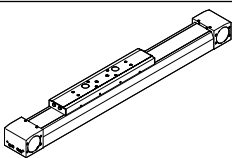
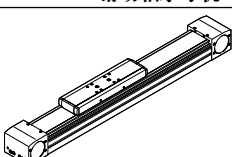
- 电机法兰
- 联轴器壳体
- 联轴器
- 螺丝

## 主要特性

## 电缸的特性值

下表中的参数是最大值。

各派生型的精确值参见样本中相对应的技术参数。

结构特点	规格	工作行程 [mm]	速度 [m/s]	重复精度 [mm]	进给力 [N]	导轨特性					→ 页码/ Internet
						力和扭矩					
						Fy [N]	Fz [N]	Mx [Nm]	My [Nm]	Mz [Nm]	
<b>ELGA-TB-KF – 循环滚珠轴承导轨</b>											
	70	50 ... 5000	5	±0.08	350	1500	1850	16	132	132	10
	80	50 ... 8500	5	±0.08	800	2500	3050	36	228	228	
	120	50 ... 8500	5	±0.08	1300	5500	6890	104	680	680	
	150	50 ... 7000	5	±0.08	2000	11000	11000	167	1150	1150	
<b>ELGA-TB-KF-F1 – 循环滚珠轴承导轨，适用于食品区</b>											
	70	50 ... 5000	5	±0.08	260	1500	1850	16	132	132	30
	80	50 ... 8500	5	±0.08	600	2500	3050	36	228	228	
	120	50 ... 8500	5	±0.08	1000	5500	6890	104	680	680	
<b>ELGA-TB-RF – 滚轮轴承导轨</b>											
	70	50 ... 7000	10	±0.08	350	500	500	11	40	40	46
	80	50 ... 7000	10	±0.08	800	800	800	30	180	180	
	120	50 ... 7400	10	±0.08	1300	2000	2000	100	640	640	
<b>ELGA-TB-RF-F1 – 滚轮轴承导轨，适用于食品区</b>											
	70	50 ... 7000	10	±0.08	260	400	400	8.8	32	32	64
	80	50 ... 7000	10	±0.08	600	640	640	24	144	144	
	120	50 ... 7400	10	±0.08	1000	1600	1600	80	512	512	
<b>ELGA-TB-G – 滑动轴承导轨</b>											
	70	50 ... 8500	5	±0.08	350	80	400	5	30	10	80
	80	50 ... 8500	5	±0.08	800	200	800	10	60	20	
	120	50 ... 8500	5	±0.08	1300	380	1600	20	120	40	

## - 注意

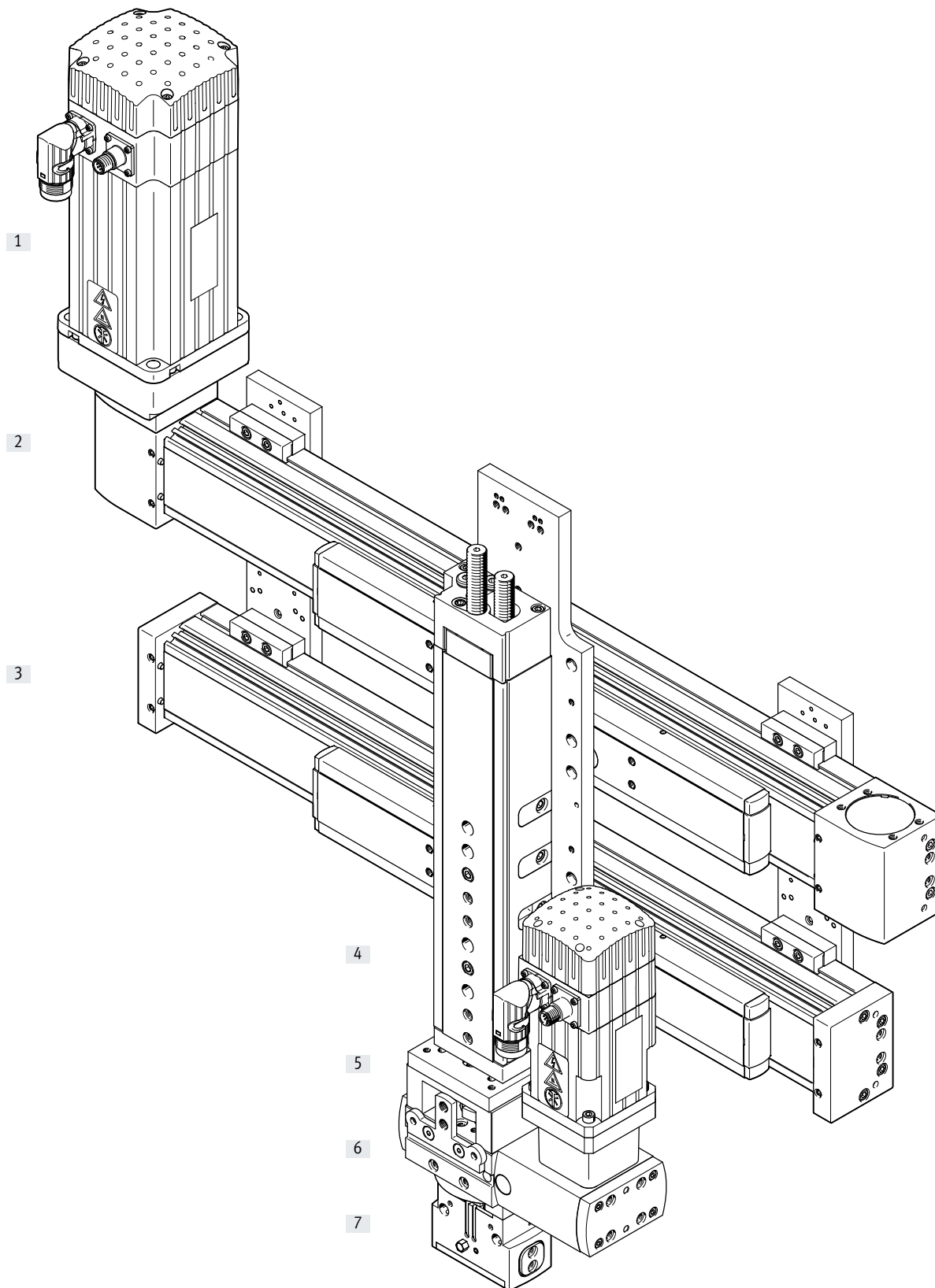
工程设计软件

Electric Motion Sizing

[www.festo.com/x/electric-motion-sizing](http://www.festo.com/x/electric-motion-sizing)

## 主要特性

系统产品，用于抓取和装配技术

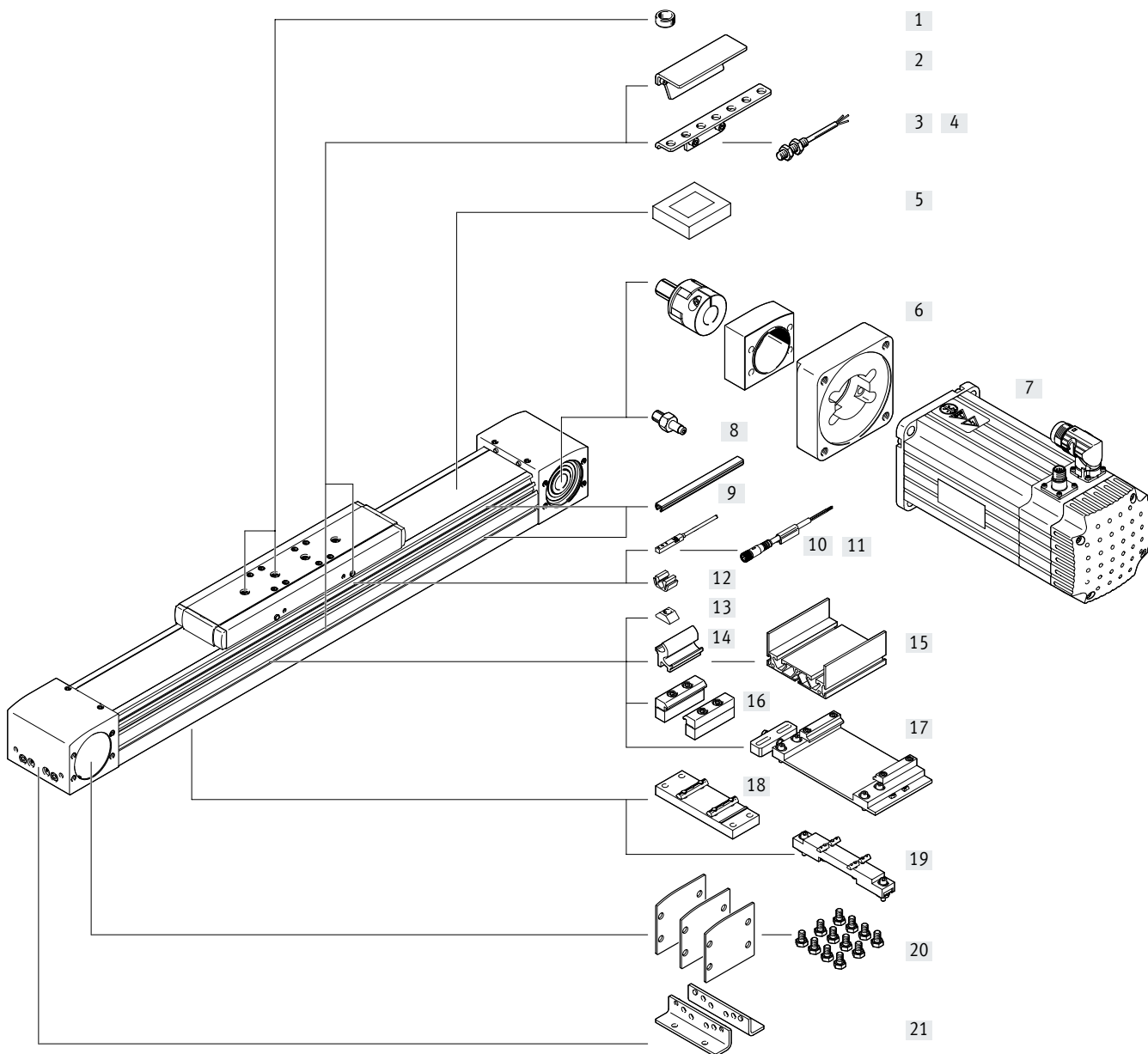
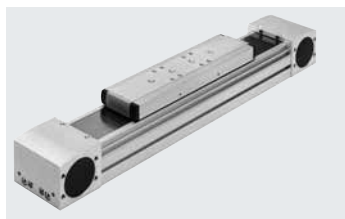




## 主要特性

系统元件和附件	简要说明	→ Internet
[1] 电机	伺服和步进电机，可选带或不带减速机	motor
[2] 电缸	在抓取和装配技术应用中可有多种组合	axis
[3] 导向轴	用于在多轴应用中提供力和扭矩能力的支持	guide axis
[4] 驱动器	在抓取和装配技术应用中可有多种组合	drive
[5] 转接件	用于驱动器/驱动器和驱动器/抓手连接	gripper
[6] 摆动驱动器	在抓取和装配技术应用中有多种派生型可选	semi-rotary drive
[7] 抓手	在抓取和装配技术应用中有多种派生型可选	gripper

外围元件一览



## 外围元件一览

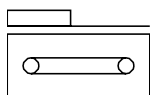
附件	型号	简要说明	→ 页码/Internet
[1]	定位销/套 ZBS, ZBH	<ul style="list-style-type: none"> <li>用于滑块上负载及附件的固定</li> <li>供货范围内包括:               <ul style="list-style-type: none"> <li>- 用于规格 70: 2x ZBS-5</li> <li>- 用于规格 80, 120, 150: 2x ZBH-9</li> </ul> </li> </ul>	108
[2]	传感器感应片 SF-EGC	用于感测滑块的位置	105
[3]	传感器支架 HWS-EGC	用于将电感式接近开关 (圆形) 安装到电缸上	106
[4]	接近开关, M8 SIEN-M8	电感式接近开关, 圆形结构	110
[5]	夹紧元件 EADT	用于重新张紧防尘带的工具	108
[6]	轴向组件 EAMM	用于电机轴向安装 (包括: 联轴器、联轴器壳体和电机法兰)	94
[7]	电机 EMME, EMMS	与电缸专门匹配, 可选带或不带减速机, 可选带或不带刹车	94
[8]	驱动轴 EAMB	<ul style="list-style-type: none"> <li>若需要, 可用作备选接口</li> <li>电缸/电机组合不需要驱动轴 → 页码 94</li> </ul>	99
[9]	沟槽盖 ABP	用于防脏污	108
[10]	接近开关, T 型槽 SIES-8M	<ul style="list-style-type: none"> <li>电感式接近开关, 用于 T 型槽</li> <li>订货代码 SA, SB 的接近开关的供货范围内包括一件传感器感应片</li> </ul>	109
[11]	连接电缆 NEBU, SIM	用于接近开关	110
[12]	夹子 SMBK	用于将接近开关电缆固定在槽内	108
[13]	沟槽螺母 NST	用于安装附件	108
[14]	转接组件 DHAM	用于将电缸安装在型材上	109
[15]	支撑型材 HMIA	用于安装和导引拖链	109
[16]	型材安装件 MUE	用于将电缸安装在型材上	101
[17]	调节组件 EADC-E16	用于将电缸安装在一个垂直面上。安装后, 电缸可水平校准	104
[18]	中央支撑 EAHF-L5	用于从下方将电缸安装在型材上	102
[19]	调节组件 EADC-E15	高度可调节。可用于补充轴承面的高低不均	103
[20]	盖子组件 EASC-L5	用于封盖驱动盖的侧面	108
[21]	脚架安装件 HPE	<ul style="list-style-type: none"> <li>用于通过端盖安装电缸</li> <li>对于更高的力和扭矩, 电缸应用型材安装</li> </ul>	100

## 型号代码

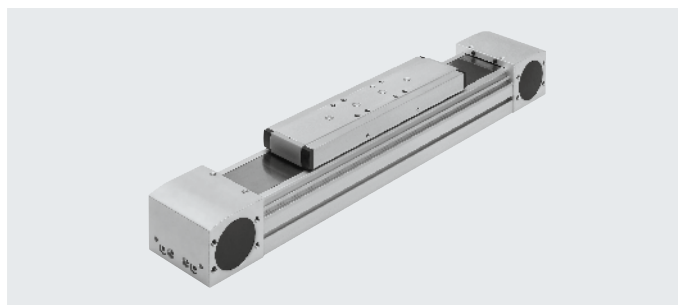
001	系列	
ELGA	直线电缸	
002	驱动系统	
TB	齿形带	
003	导轨	
KF	循环滚珠轴承导轨	
004	规格	
70	70	
80	80	
120	120	
150	150	
005	行程范围 [mm]	
...	50 ... 8500	
006	行程余量	
...H	0 ... 999 mm	
007	附加滑块	
	无	
ZL	1 滑块，左侧	
ZR	1 滑块，右侧	

008	颗粒物防护	
	标准	
P11	防尘带，带磁性挠度	
009	附加特性	
	无	
F1	食品安全（参见补充材料说明）	
010	位移编码器	
	无	
M1	带位移编码器，增量式，分辨率 2.5 μm	
M2	带位移编码器，增量式，分辨率 10 μm	
011	位移编码器安装位置	
	无	
F	前端	
B	后端	
012	齿形带材料	
CR	氯丁二烯橡胶	
PU1	无涂层聚氨酯，FDA 合规	
PU2	带涂层聚氨酯	
013	操作手册	
	带操作手册	
DN	无操作手册	

## 技术参数



-  规格  
70 ... 150
-  工作行程  
50 ... 8500 mm
-  [www.festo.com](http://www.festo.com)



主要技术参数		70	80	120	150
规格		70	80	120	150
结构特点		齿形带式电缸			
导轨		循环滚珠轴承导轨			
安装位置		任意			
工作行程	[mm]	50 ... 5000	50 ... 8500	50 ... 8500	50 ... 7000
最大进给力 $F_x$	[N]	350	800	1300	2000
最大空载扭矩 <sup>1)</sup>	[Nm]	0.6	1	2.8	4
最大空载偏移阻力 <sup>1)</sup>	[N]	41.9	50.3	76.2	108.3
最大驱动扭矩	[Nm]	5.02	15.92	34.1	73.85
最大速度	[m/s]	5			
最大加速度	[m/s <sup>2</sup> ]	50			
重复精度	[mm]	±0.08			

1) 于 0.2 m/s

工作和环境条件		
环境温度 <sup>1)</sup>	[°C]	-10 ... +60
防护等级		IP40
通电持续率	[%]	100

1) 注意接近开关的工作范围

重量 [kg]		70	80	120	150
规格		70	80	120	150
基本重量，0 mm 行程 <sup>1)</sup>		2.97	4.70	15.68	32.83
附加重量，每 1000 mm 行程		3.94	5.13	10.64	17.22
移动重量					
ELGA-...		0.90	1.90	4.19	7.24
ELGA-...-ZL/ZR		0.74	1.53	3.24	5.84

1) 包括滑块

齿形带		70	80	120	150
规格		70	80	120	150
螺距	[mm]	3	5	5	8
拉伸率 <sup>1)</sup>					
ELGA-...	[%]	0.213	0.168	0.21	0.258
ELGA-...-PU2	[%]	0.105	0.1	0.122	0.083
有效直径	[mm]	28.65	39.79	52.52	73.85
进给常数	[mm/rev]	90	125	165	232

1) 于最大进给力时

## 技术参数

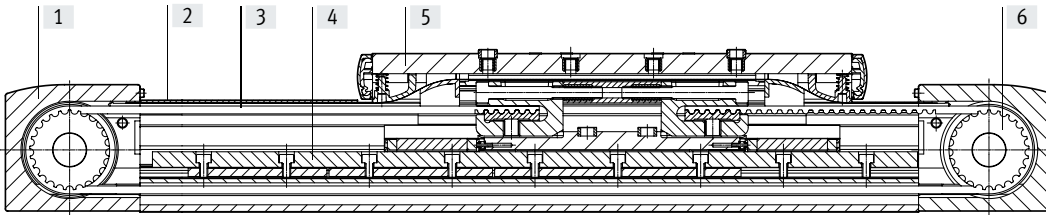
转动惯量 规格		70	80	120	150
$J_0$	[kg mm <sup>2</sup> ]	243	982	4099	15426
$J_H$ , 每米行程	[kg mm <sup>2</sup> /m]	19	93	215	586
$J_L$ , 每公斤有效负载	[kg mm <sup>2</sup> /kg]	205	396	690	1363
$J_W$ , 用于附加滑块	[kg mm <sup>2</sup> ]	186	761	2891	9869

整条电缸的转动惯量  $J_A$  的计算方式如下:  
 $J_A = J_0 + K \times J_W + J_H \times \text{工作行程 [m]} + J_L \times m_{\text{payload [kg]}}$

$K =$  附加滑块数量

### 材料

#### 剖面图



电缸 规格		70	80	120	150
[1] 驱动盖		阳极氧化精制铝合金			
[2] 防尘带		不锈钢防尘带, 耐腐蚀			
[3] 齿形带					
	ELGA ...	聚氯乙烯, 带玻纤和尼龙涂层			
	ELGA...-PU2	聚氨酯, 带钢丝和尼龙涂层			
[4] 导轨		不锈钢		退火钢	
[5] 滑块		阳极氧化精制铝合金			
[6] 齿形带滑轮		高合金不锈钢			
	材料注意事项	RoHS 合规			
		含油漆湿润缺陷物质			

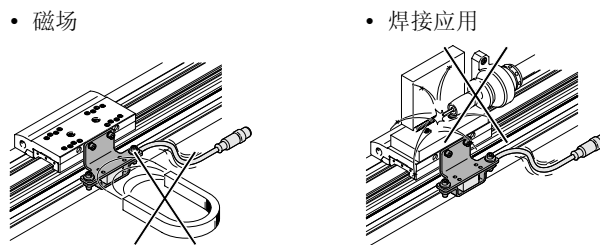
## 技术参数

技术参数 - 位移编码器		尺寸 → 页码 26	
型号		ELGA-...-M1	ELGA-...-M2
分辨率	[ $\mu\text{m}$ ]	2.5	10
最大行程速度	[m/s]	4	4
带位移编码器			
编码器信号		5V TTL; A/A, B/B; 参考信号 (N/N) 周期为每 5 mm (零信号脉冲)	
信号输出		线路驱动, 交流, 持续短路保护	
电接口		8 针插头, 圆形, M12	
电缆长度	[mm]	160	
工作和环境条件 - 位移编码器系数			
环境温度	[ $^{\circ}\text{C}$ ]	-10 ... +70	
防护等级		IP64	
CE 标记 (见合格声明)		符合欧盟电磁兼容性指令 <sup>1)</sup>	

1) 欲了解元件的适用性, 请登录网址: [www.festo.com/sp](http://www.festo.com/sp) → Certificates  
如果元件易受居住、办公室、商业环境或小型企业的限制, 可能有必要采取进一步措施以减少辐射干扰。

## 应用注意事项

带位移编码器的齿形带式电缸不能用于右图所示应用场合:



## 技术参数

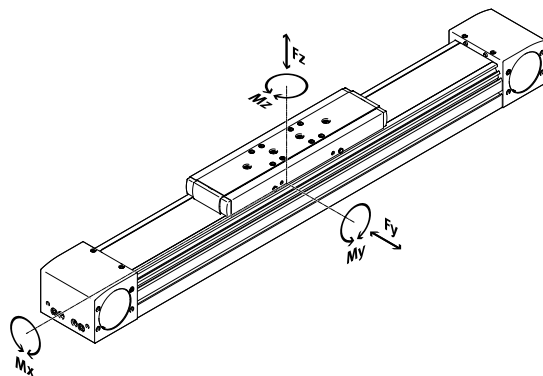
### 特性负载值

图中所示力和扭矩以导轨中心为参考系。

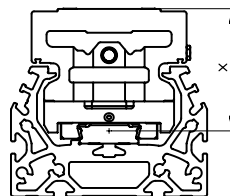
力的作用点就是导轨中心线和滑块纵向中心线的交点。

动态工作时不得超过这些数值。

必须特别注意缓冲阶段。



滑块表面到导轨中心的距离



规格	70	80	120	150
滑块表面到导轨中心的距离				
尺寸 x [mm]	37	50	70	86

规格	70	80	120	150
$F_{y_{max}}$ [N]	1500	2500	5500	11000
$F_{z_{max}}$ [N]	1850	3050	6890	11000
$M_{x_{max}}$ [Nm]	16	36	104	167
$M_{y_{max}}$ [Nm]	132	228	680	1150
$M_{z_{max}}$ [Nm]	132	228	680	1150

### 注意

导轨使用寿命要达5000 km, 则负载比较系数必须为  $f_v \leq 1$  (基于最大许用力和扭矩), 确保使用寿命达5000 km。

如果电缸同时受到图中所示力和扭矩的作用, 除了所示最大负载外, 还必须满足以下等:

负载比较系数计算方式:

$$f_v = \frac{|F_{y1}|}{F_{y2}} + \frac{|F_{z1}|}{F_{z2}} + \frac{|M_{x1}|}{M_{x2}} + \frac{|M_{y1}|}{M_{y2}} + \frac{|M_{z1}|}{M_{z2}} \leq 1$$

$F_1/M_1$  = 动态值

$F_2/M_2$  = 最大值



## 技术参数

### 计算使用寿命

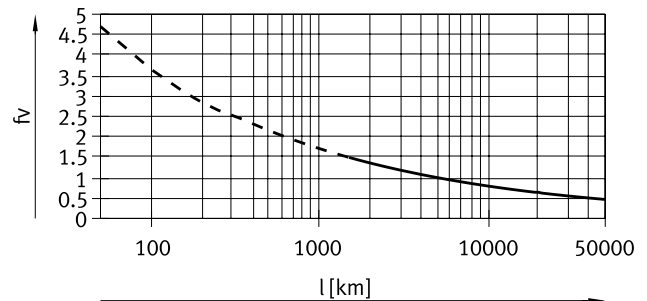
导轨的使用寿命取决于负载。为能粗略表示导轨的使用寿命，以下图表绘出了负载比较系数 $f_v$ 与使用寿命的关系。

这些是理论值。如果负载比较系数 $f_v$ 大于1.5，您必须咨询您对口的 Festo 联系人。

#### 负载比较系数 $f_v$ 与使用寿命的关系

例如：

一用户想移动一X kg 的负载。用公式(→ 页码 16) 计算得出的值为1.5，即负载比较系数 $f_v$ 。据图表，导轨的使用寿命约为1500 km。降低加速度会降低 $M_z$ 和 $M_y$ 的值。比较系数 $f_v = 1$ 时，使用寿命为5000 km。



#### 注意

工程设计软件

Electric Motion Sizing

[www.festo.com/x/electric-motion-sizing](http://www.festo.com/x/electric-motion-sizing)

可用软件来计算导轨的工作负载，以确保使用寿命为5000 km。

$f_v > 1.5$  仅为循环滚珠轴承导轨的理论比较值。

### 5000 km 使用寿命特性负载值与循环滚珠轴承导轨力和扭矩的比较

用动态和静态力和扭矩，将滚轮导轨的特性负载值按 ISO 和 JIS 进行标准化。这些力和扭矩基于 ISO 标准导轨系统预期寿命 100 km 或 JIS 标准导轨系统预期寿命 50 km。

特性负载值取决于使用寿命，用于使用寿命 5000 km 的最大许用力和扭矩不能与符合 ISO/JIS 标准的滚轮导轨的动态力和扭矩进行比较。

为能更方便地比较带滚轮导轨直线电缸 ELGA 的导轨能力，下表中列出了用于计算使用寿命 100 km 的许用力和扭矩的理论值。相当于符合 ISO 标准的动态力和扭矩。

这些用数学方法计算得出的 100 km 数值仅可与符合 ISO 标准的动态力和扭矩进行比较。电缸不得加载这些特性值，因为这样做可能损坏电缸。

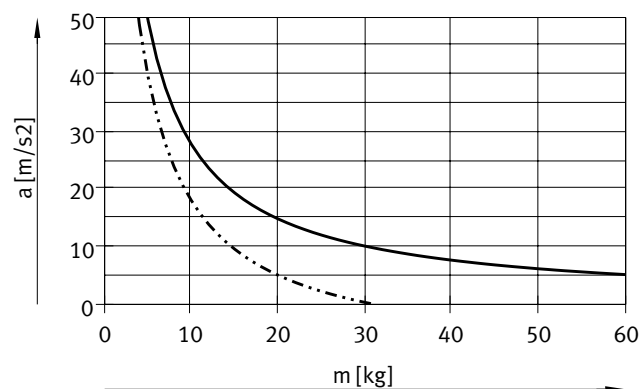
#### 100 km 理论使用寿命的最大许用力和扭矩 (仅从导轨角度出发)

规格		70	80	120	150
$F_{y_{max}}$	[N]	5520	9200	20240	40480
$F_{z_{max}}$	[N]	6808	11224	25355	40480
$M_{x_{max}}$	[Nm]	59	132	383	615
$M_{y_{max}}$	[Nm]	486	839	2502	4232
$M_{z_{max}}$	[Nm]	486	839	2502	4232

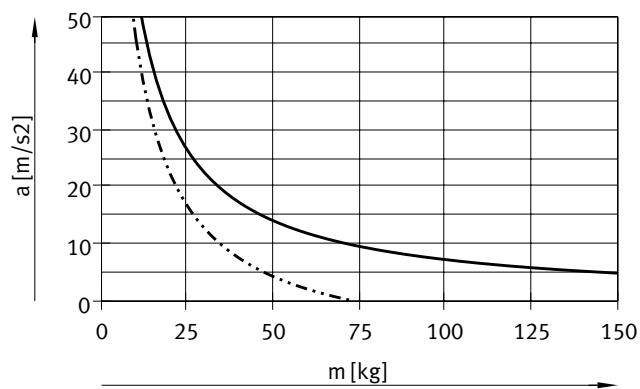
## 技术参数

### 最大加速度 $a$ 与有效负载的 $m$ 关系

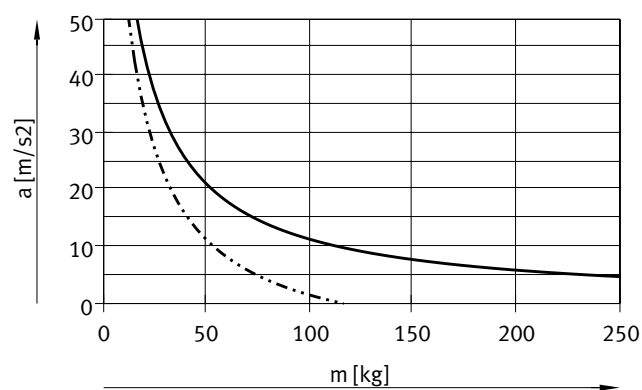
规格 70



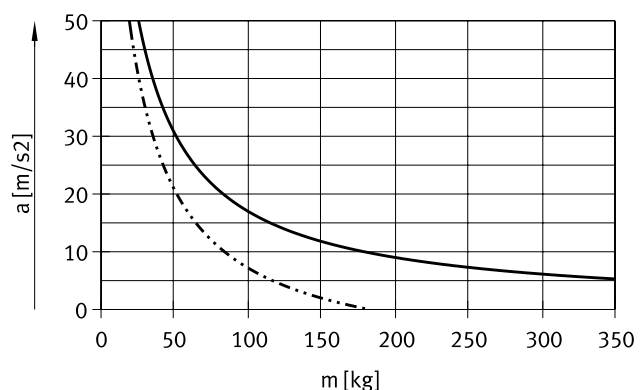
规格 80



规格 120

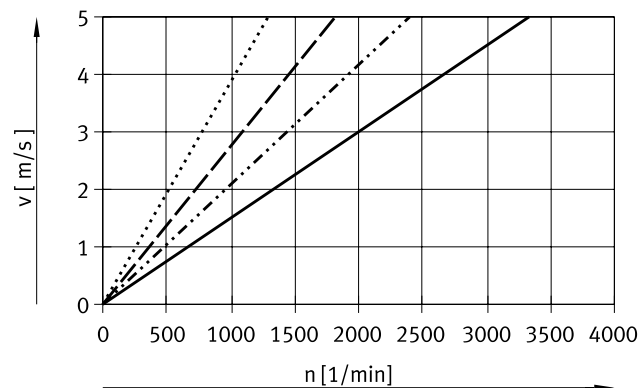


规格 150



—— 水平安装位置  
- - - 垂直安装位置

### 速度 $v$ 与转速 $n$ 的关系

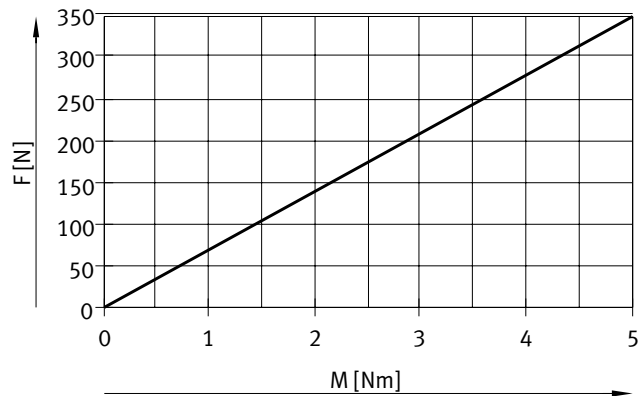


—— ELGA-TB-KF-70  
..... ELGA-TB-KF-80  
- - - ELGA-TB-KF-120  
- · - · ELGA-TB-KF-150

## 技术参数

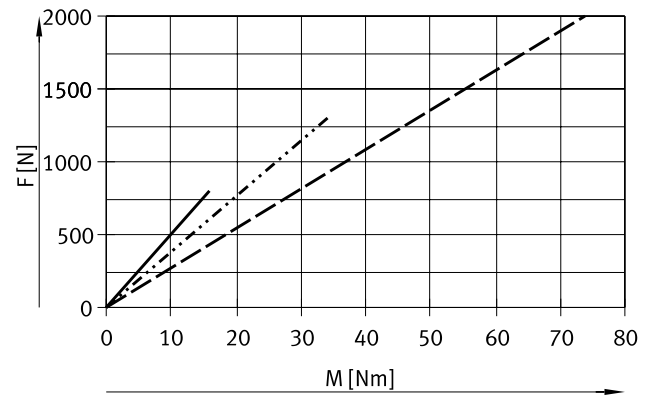
### 进给力理论值 F 与输入扭矩 M 的关系

规格 70



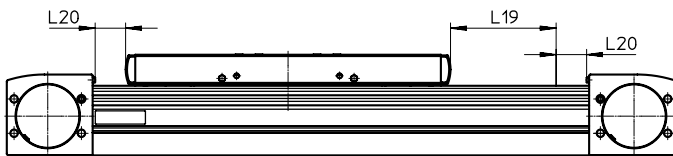
— ELGA-TB-KF-70

规格 80/120/150



— ELGA-TB-KF-80  
 ..... ELGA-TB-KF-120  
 - - - ELGA-TB-KF-150

### 行程余量



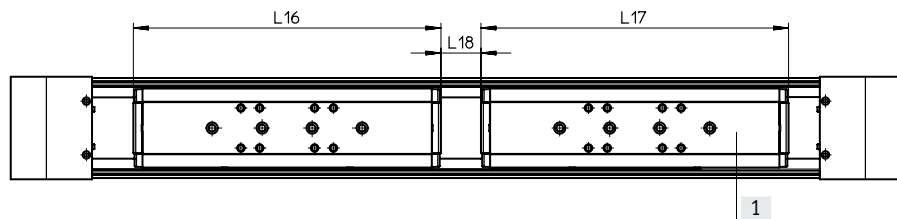
L19 = 额定行程  
 L20 = 行程余量

- 行程余量是一种安全距离，通常不用作工作空间
  - 额定行程与 2x 行程余量的和不得超过最大许用工作行程
  - 可自由选择行程余量的长度
  - 行程余量通过模块化产品系统中的“行程余量”特性栏定义
- 示例：  
 型号 ELGA-TB-KF-70-500-20H-...  
 额定行程 = 500 mm  
 2x 行程余量 = 40 mm  
 工作行程 = 540 mm  
 (540 mm = 500 mm + 2x 20 mm)

### 工作行程缩短

对于电缸 ELGA，带附加滑块 ZL/ZR

对于一个带附加滑块的齿形带式电缸，工作行程中要减去附加滑块长度和两块滑块的间距。



L16 = 滑块长度  
 L17 = 附加滑块长度  
 L18 = 滑块之间的距离  
 [1] 附加滑块

示例：  
 型号 ELGA-TB-KF-70-500-...-ZL/ZR  
 工作行程，不带附加滑块 = 500 mm  
 L18 = 50 mm  
 L16, L17 = 221 mm  
 工作行程，带附加滑块 = 229 mm  
 (500 mm - 50 mm - 221 mm)

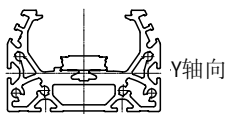
### 尺寸 - 附加滑块

规格	70	80	120	150
长度 L17 [mm]	221	246	335	378.4
滑块之间的最小距离 L18 [mm]	≥ 50	≥ 50	≥ 50	≥ 50

## 技术参数

### 面积二次矩

Z轴向

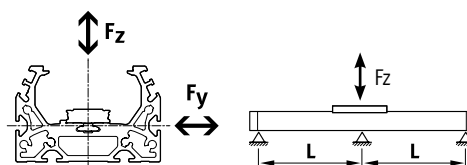


规格		70	80	120	150
$I_y$	[mm <sup>4</sup> ]	$1.46 \times 10^5$	$2.57 \times 10^5$	$1.26 \times 10^6$	$4.62 \times 10^6$
$I_z$	[mm <sup>4</sup> ]	$4.59 \times 10^5$	$9.14 \times 10^5$	$4.37 \times 10^6$	$12.32 \times 10^6$

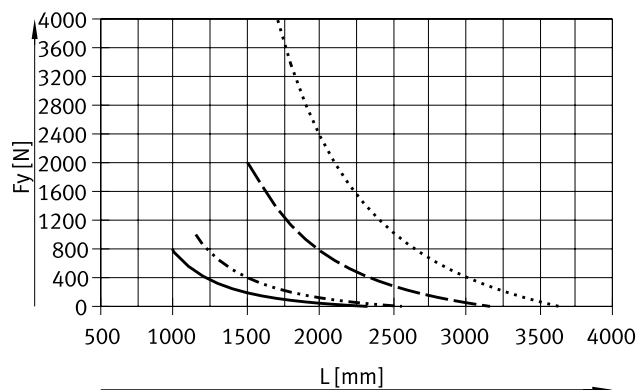
### 最大许用支撑跨度 L (不带型材安装件 MUE/中心支撑 EAHF) 与力 F 的关系

电缸可能需要支撑，以限制长行程时产生的挠度。

以下图表可用于确定最大许用支撑跨度 L 与作用于电缸的力 F 的关系。挠度  $f = 0.5 \text{ mm}$ 。

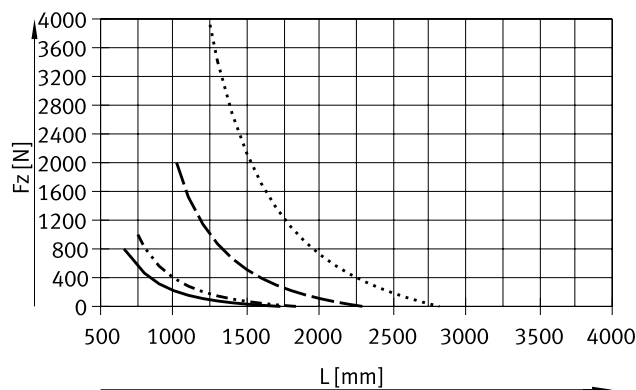


力  $F_y$



- ELGA-TB-KF-70
- ..... ELGA-TB-KF-80
- ELGA-TB-KF-120
- ..... ELGA-TB-KF-150

力  $F_z$



### 建议挠度极限值

为确保电缸的性能不受损害，建议遵照以下挠度极限值。挠度越大，摩擦力就越大，磨损就越大，寿命就会相应缩短。

规格	动态挠度 (移动负载)	静态挠度 (固定负载)
70 ... 150	电缸长度的 0.05%, max. 0.5 mm	电缸长度的 0.1%

## 技术参数

### 中央润滑

通过半自动或全自动的润滑油加注设备以及润滑转接件，使得潮湿环境中的丝杠式电缸 ELGA-TB-KF 可以被永久润滑。

- 标准型的电缸已有接口选项
- 丝杠螺母和两个滚珠匣有专用的加注口

滑块尺寸

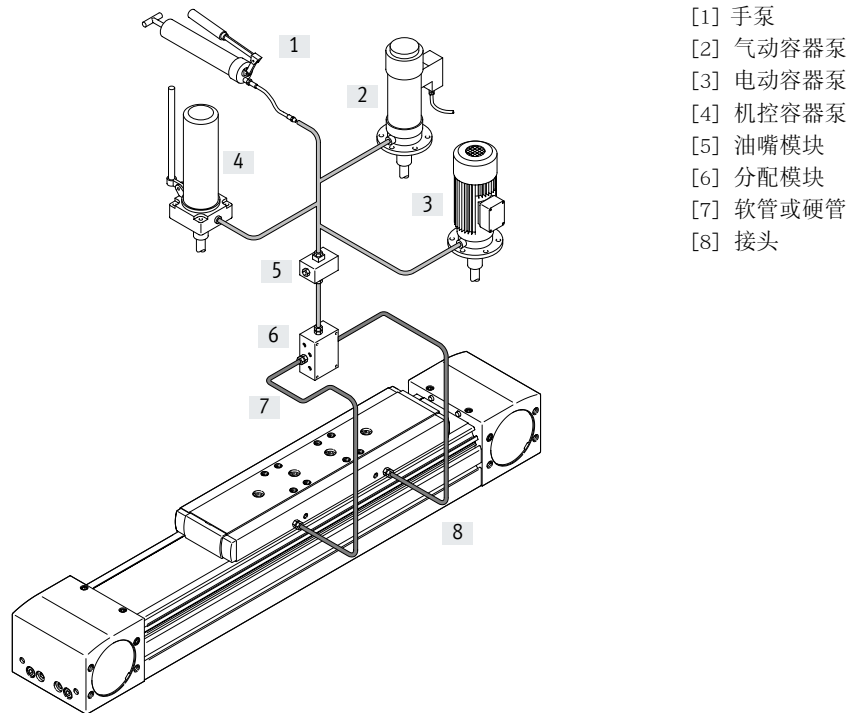
→ 页码 24

### 中心润滑系统的构架

中心润滑系统需要各种辅助元件。右图展示了不同的选项。(手动泵、气动或电动容器泵) 这些东西是润滑所必须的。Festo 本身不提供这些元件，但以下这些公司提供：

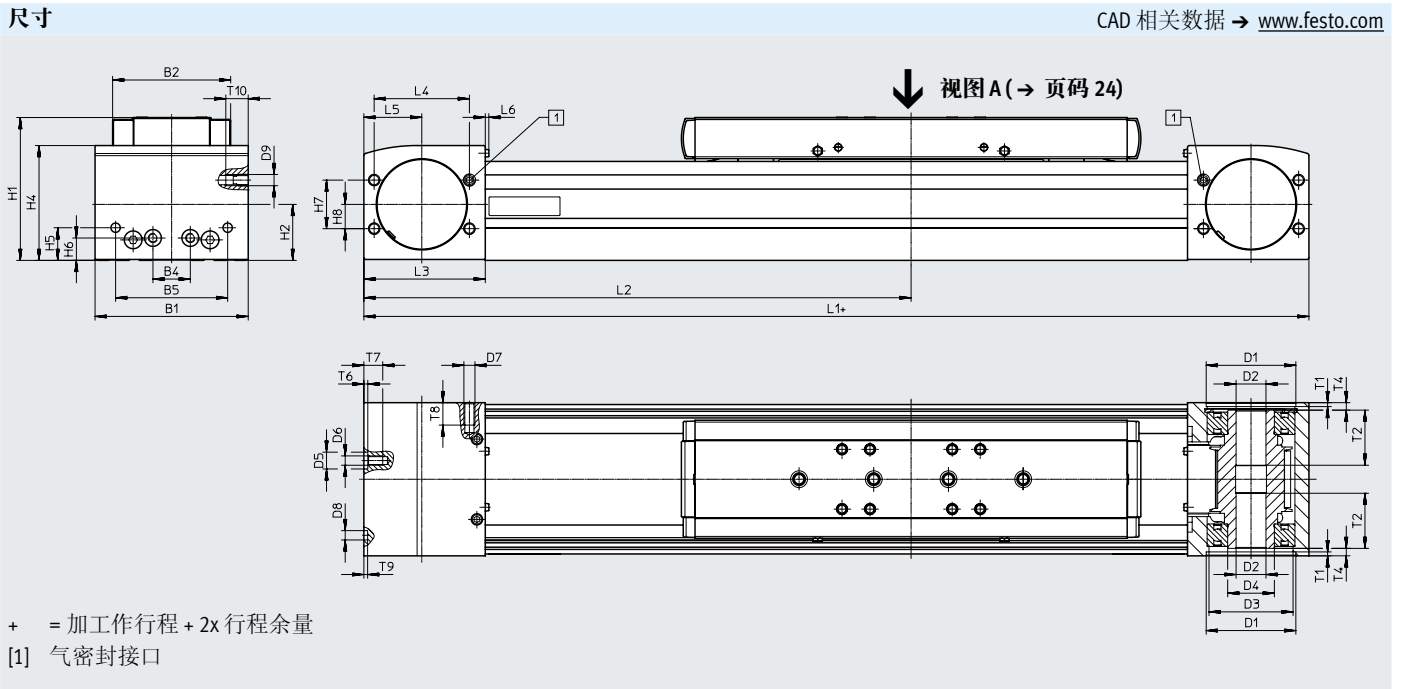
- Lincoln
- Bielomatik
- SKF (Vogel)

Festo 推荐这些公司，因为他们能提供必要的元件。



- [1] 手泵
- [2] 气动容器泵
- [3] 电动容器泵
- [4] 机控容器泵
- [5] 油嘴模块
- [6] 分配模块
- [7] 软管或硬管
- [8] 接头

技术参数



规格	B1	B2	B4	B5	D1 ∅ H7	D2 ∅ H7	D3 ∅	D4 ∅	D5 ∅ H7	D6	D7
70	69	48.2	30	45	38	16	34	25	-	M5	M6
80	82	63.2	20	60	48	16	45	25	9	M5	M6
120	120	95	80	40	80	23	72	45	-	M8	M8
150	154	125	115	80	95	32	90	60	-	M8	M8

规格	D8 ∅ H7	D9	H1	H2	H4	H5	H6	H7	H8	L1	L2 min.
70	5	M6	64	26.5	50.8	13	13	24	12	346	173
80	5	M6	76.5	30	61.5	17.5	12	26	13	386	193
120	9	M8	111.5	45	91	22	22	59	32	546	273
150	9	M8	141.5	58.6	121	26.5	26.5	80	40	712	356

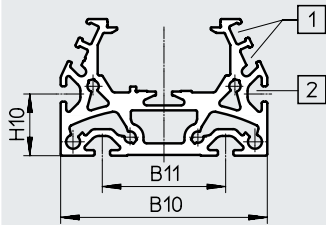
规格	L3	L4	L5	L6	T1	T2	T4	T6	T7	T8	T9	T10
70	57.5	42	27.5	2.3	2.1	18	7.2	-	10	12	3.1	12
80	65	51	31	2.3	2.1	29.5	4	2.1	10.1	12	2	12
120	100	76	50	2.5	3.1	29.5	4	-	16	16	2.1	16
150	140	80	70	2.5	2.8	32	4	-	18	17	2.1	17

技术参数

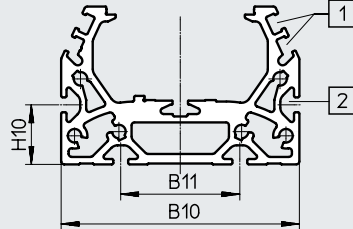
尺寸  
型材

CAD 相关数据 → [www.festo.com](http://www.festo.com)

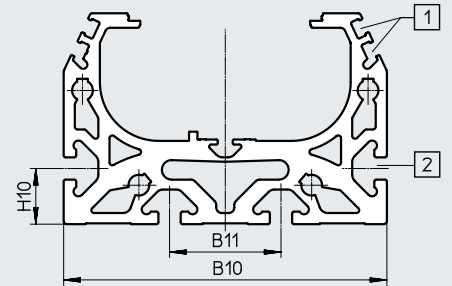
规格 70



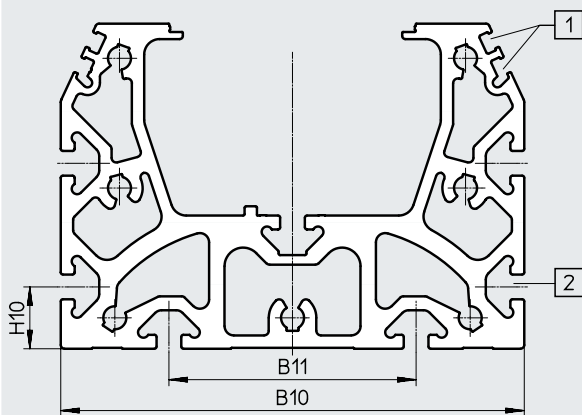
规格 80



规格 120



规格 150



- [1] 传感器槽, 用于接近开关
- [2] 安装槽, 用于沟槽螺母  
用于规格 70, 80: 沟槽螺母 NST-5-M5  
用于规格 120, 150: 沟槽螺母 NST-8-M6

注意

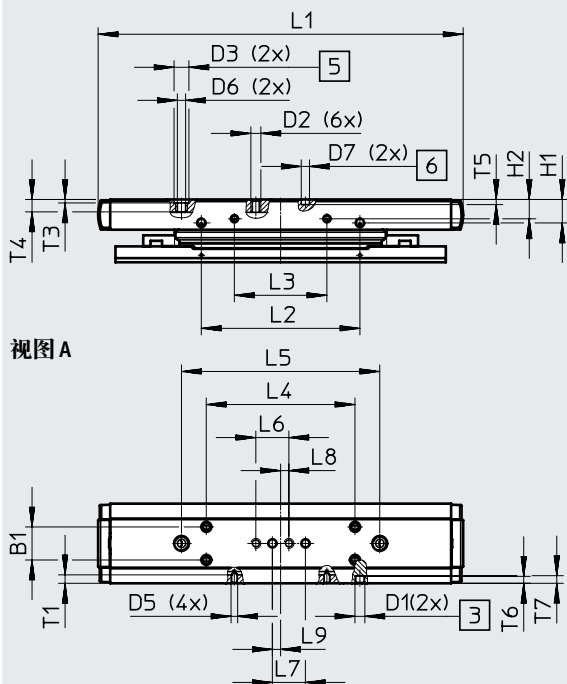
轴承表面和安装件平整度的要求以及平行结构使用要求  
→ [www.festo.com/sp](http://www.festo.com/sp) User documentation.

规格	B10	B11	H10
70	67	40	20
80	80	40	20
120	116	40	20
150	150	80	20

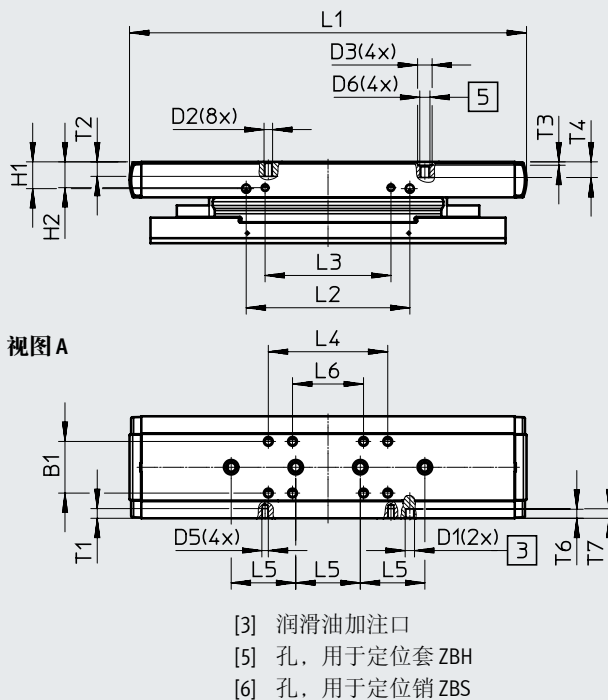
技术参数

尺寸 滑块 CAD 相关数据 → [www.festo.com](http://www.festo.com)

规格 70



规格 80



- [3] 润滑油加注口
- [5] 孔, 用于定位套 ZBH
- [6] 孔, 用于定位销 ZBS

规格	B1	D1	D2	D3 ∅ H7	D5	D6	D7 ∅ H7	H1	H2	L1	L2	L3
	±0.1							±0.1	±0.1		±0.1	±0.1
70	20	M6	M5	9	M4	M6	5	14.2	11.7	221	96	56
80	32	M6	M5	9	M4	M6	-	16.6	16	246	101.4	78

规格	L4	L5	L6	L7	L8	L9	T1	T2	T3	T4	T5	T6	T7
	±0.1	±0.03	±0.1	±0.03		±0.1			+0.1		±0.1	min.	max.
70	90	120	20	20	5	10	5.1	-	2.1	7.5	3.1	4.2	4.6 <sub>-0.1</sub>
80	74	40	44	-	-	-	6	9	2.1	9.7 <sub>-0.2</sub>	-	5.6	5.9 <sub>-0.1</sub>



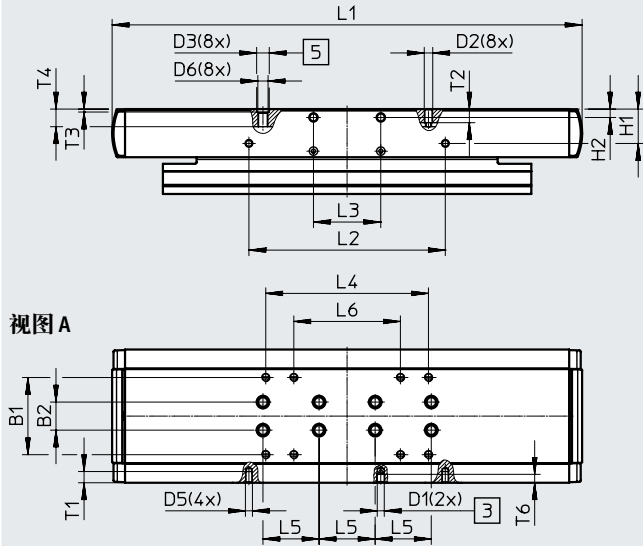
技术参数

尺寸

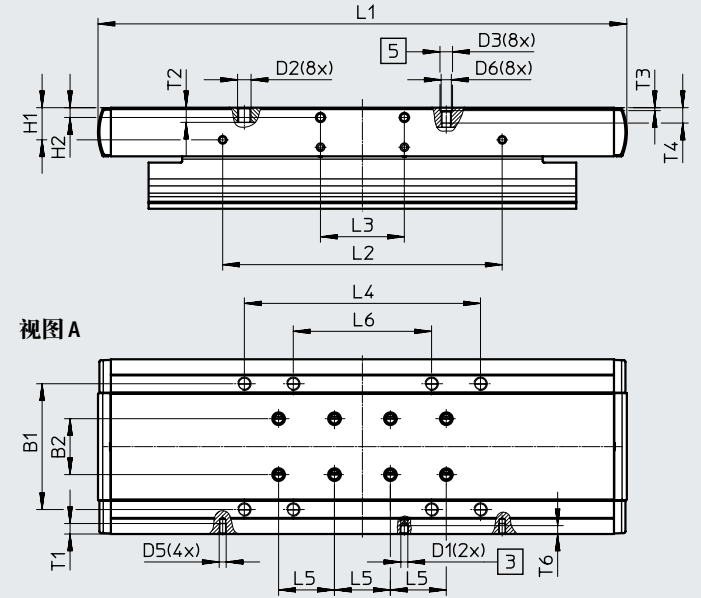
滑块

CAD 相关数据 → [www.festo.com](http://www.festo.com)

规格 120



规格 150



[3] 润滑油加注口  
[5] 孔, 用于定位套 ZBH

规格	B1	B2	D1	D2	D3	D5	D6	H1	H2	L1
	±0.2	±0.03			∅ H7			±0.1		
120	55	20	M6	M5	9	M5	M6	24.5	6	335
150	90	40	M6	M8	9	M5	M6	23	7±0.1	378.4

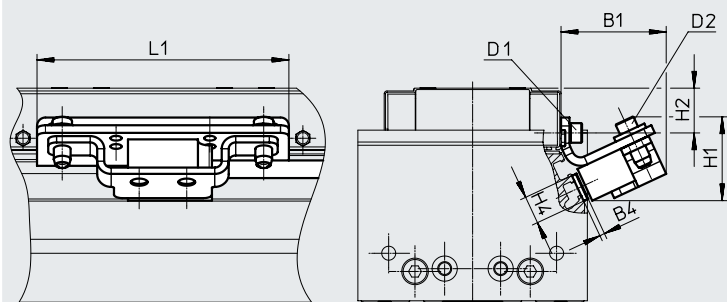
规格	L2	L3	L4	L5	L6	T1	T2	T3	T4	T6
	±0.1	±0.1	±0.2	±0.03	±0.2			+0.1		
120	140	48	116	40	76	8	9.7	2.1	12.6 <sub>-0.3</sub>	6
150	200	60	169	40	99	7.5	10.7	2.1	11	7

## 技术参数

### 尺寸

CAD 相关数据 → [www.festo.com](http://www.festo.com)

ELGA...-M1/M2 – 带增量式位移编码器



编码器电缆  
(连接电机控制器/安全系统)  
→ 页码 110

规格	B1	B4	D1	D2	H1	H2	H4	L1
70	40	1.8	M4x8	M4x14	35	11.7	10	86
80	40	1.8	M4x14	M4x14	35	16	10	90
120	41	1.8	M5x10	M4x14	35	24.5	10	170
150	42	1.8	M5x10	M4x14	35	23	10	220

## 技术参数

## 订货数据

主要特性:

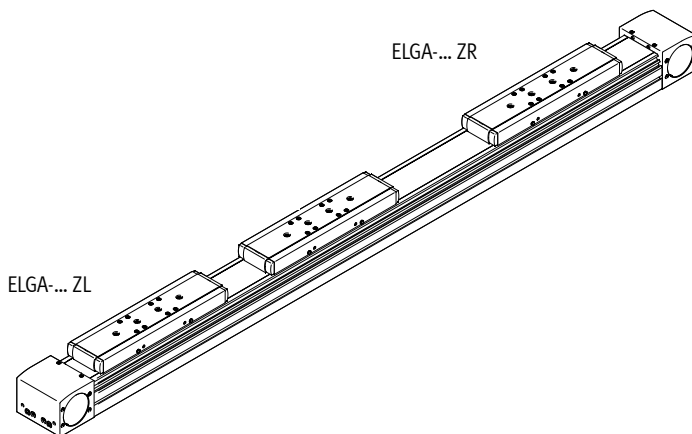
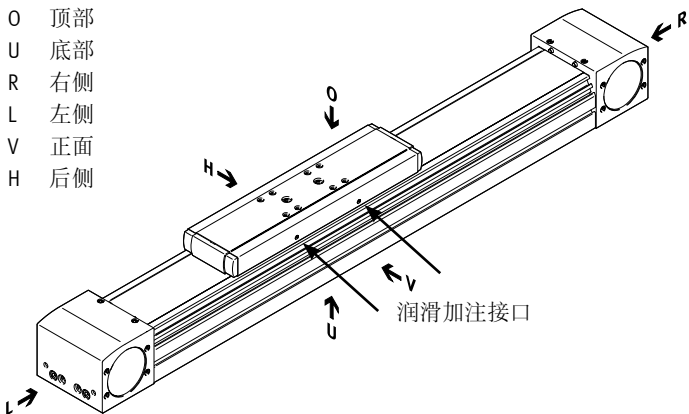
- 行程余量: 0 mm
- 标准滑块

规格	行程 [mm]	订货号	型号
70	300	8041851	ELGA-TB-KF-70-300-0H
	400	8041852	ELGA-TB-KF-70-400-0H
	500	8041853	ELGA-TB-KF-70-500-0H
	600	8041854	ELGA-TB-KF-70-600-0H
	800	8041855	ELGA-TB-KF-70-800-0H
	1000	8041856	ELGA-TB-KF-70-1000-0H
	1200	8041857	ELGA-TB-KF-70-1200-0H
80	400	8041858	ELGA-TB-KF-80-400-0H
	500	8041859	ELGA-TB-KF-80-500-0H
	600	8041860	ELGA-TB-KF-80-600-0H
	800	8041861	ELGA-TB-KF-80-800-0H
	1000	8041862	ELGA-TB-KF-80-1000-0H
	1200	8041863	ELGA-TB-KF-80-1200-0H
120	400	8041864	ELGA-TB-KF-120-400-0H
	500	8041865	ELGA-TB-KF-120-500-0H
	600	8041866	ELGA-TB-KF-120-600-0H
	800	8041867	ELGA-TB-KF-120-800-0H
	1000	8041868	ELGA-TB-KF-120-1000-0H
	1200	8041869	ELGA-TB-KF-120-1200-0H
	1500	8041870	ELGA-TB-KF-120-1500-0H

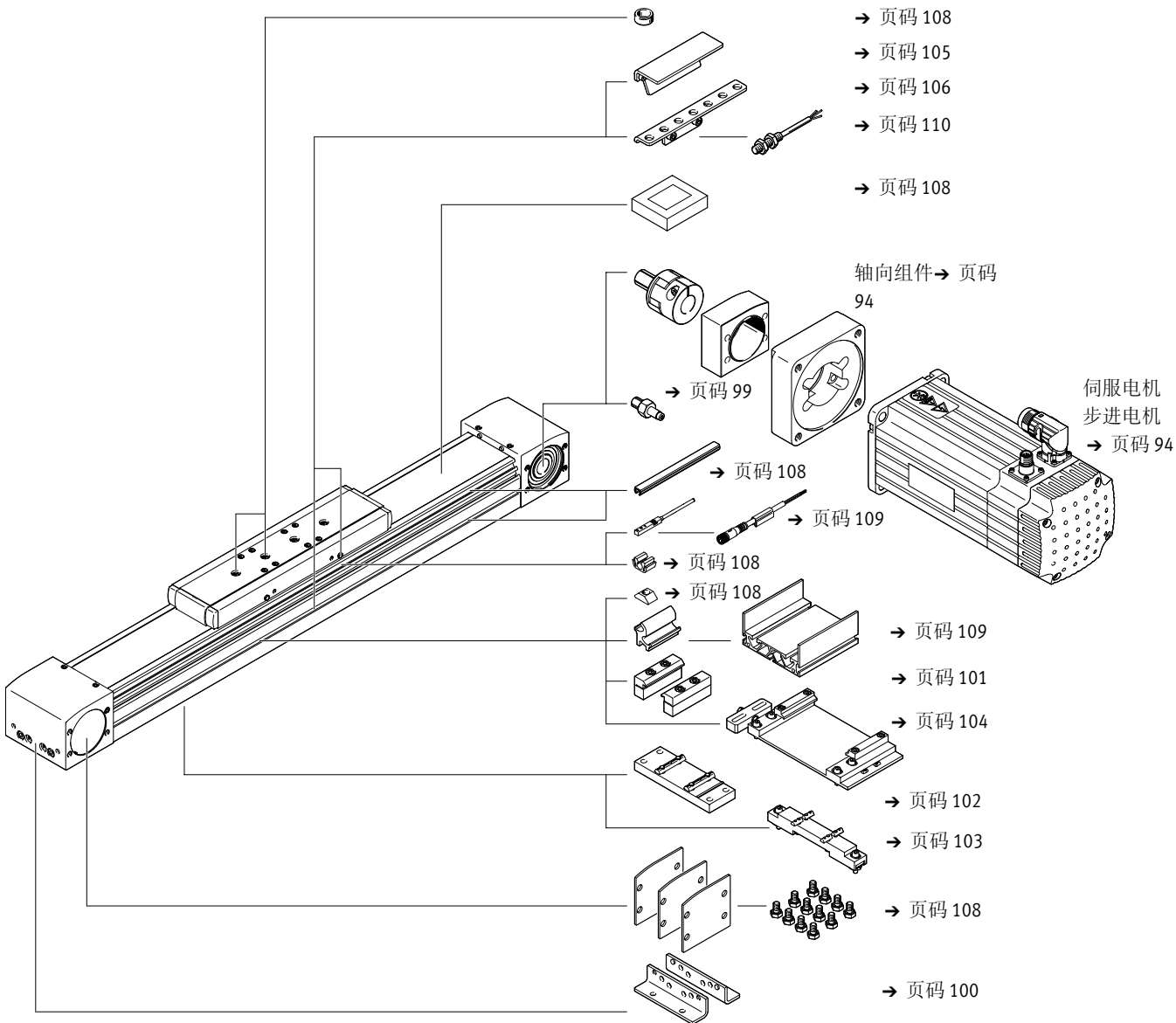
订货数据 - 模块化产品系统

方向示意

- O 顶部
- U 底部
- R 右侧
- L 左侧
- V 正面
- H 后侧



附件



## 订货数据 – 模块化产品系统

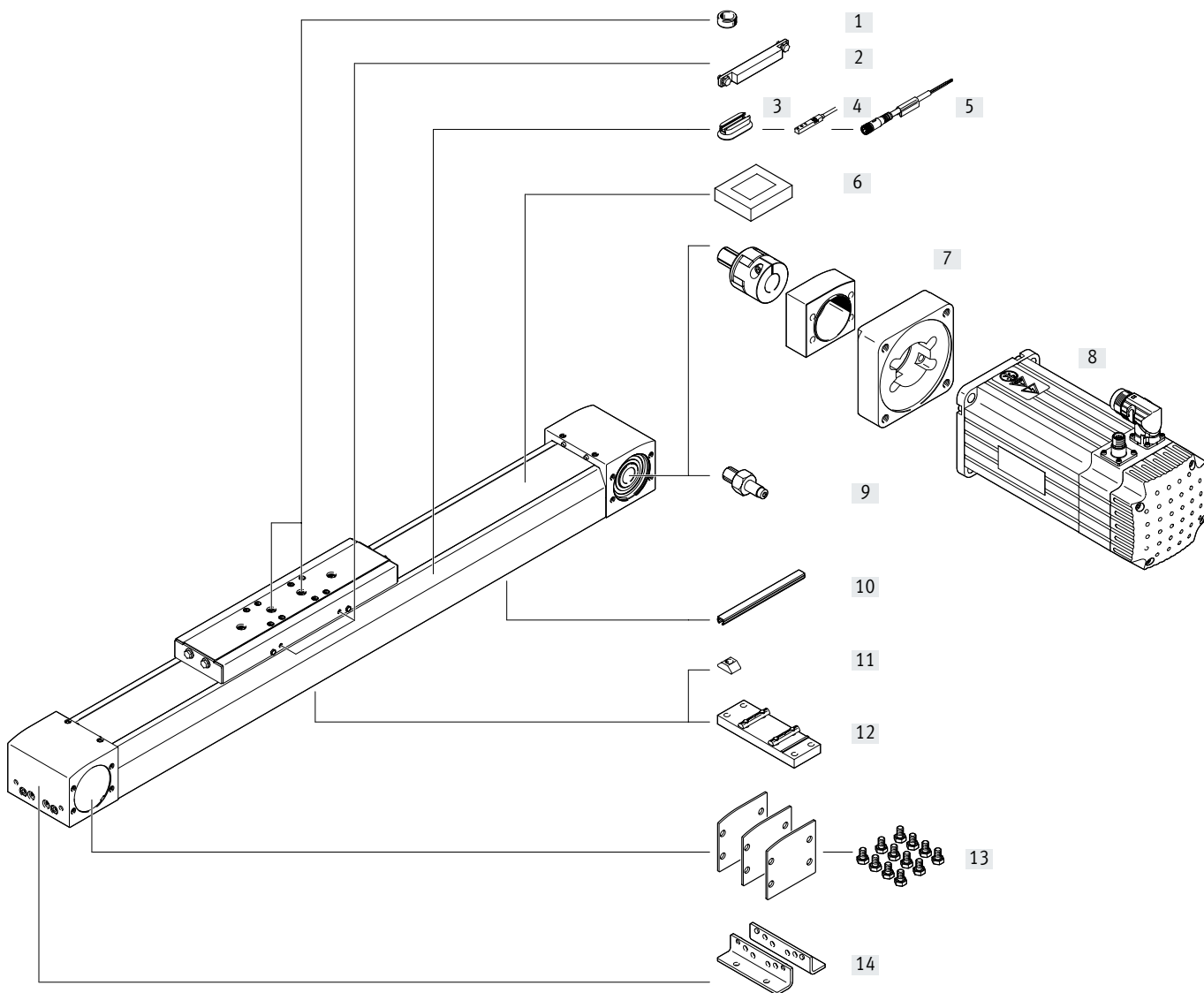
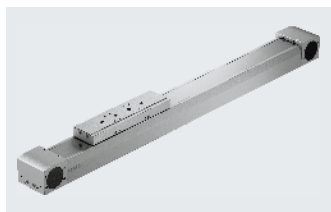
订货表					条件	代码	输入代码
规格	70	80	120	150			
模块订货号	<b>8024914</b>	<b>8024915</b>	<b>8024916</b>	<b>8024917</b>			
结构特点	直线电缸					★ ELGA	ELGA
功能	齿形带					★ -TB	-TB
导轨	循环滚珠轴承导轨					★ -KF	-KF
规格 [mm]	70	80	120	150		★ -...	
工作行程 [mm]	1 ... 5000	1 ... 8500	1 ... 8500	1 ... 7000		★ -...	
行程余量 [mm]	0 ... 999 (0 = no 行程余量)				[1]	★ -...H	
附加滑块	无					★	
	1 滑块, 左侧					★ -ZL	
	1 滑块, 右侧					★ -ZR	
颗粒物防护	标准						
	防尘带, 带磁性挠度					P11	
位移编码器, 增量式	无					★	
	分辨率 2.5 µm					-M1	
	分辨率 10 µm					-M2	
位移编码器安装位置	无					★	
	后端				[2]	B	
	前端				[2]	F	
齿形带材料	氯丁二烯橡胶						
	带涂层聚氨酯					-PU2	
操作手册	带操作手册					★	
	无操作手册					★ -DN	

[1] ... H 额定行程与 2x 行程余量的和必须至少为 50 mm 且不得超过最大工作行程

[2] B, F 仅适用于位移编码器 M1, M2



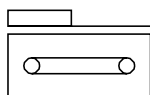
外围元件一览 - 用于食品区



## 外围元件一览 - 用于食品区

附件	型号	简要说明	→ 页码/Internet
[1]	定位销/套 ZBS, ZBH	<ul style="list-style-type: none"> <li>• 用于滑块上负载及附件的固定</li> <li>• 供货范围内包括:               <ul style="list-style-type: none"> <li>- 用于规格 70: 2x ZBS-5</li> <li>- 用于规格 80, 120, 150: 2x ZBH-9</li> </ul> </li> </ul>	108
[2]	传感器感应片 EAPM	用于感测滑块的位置	107
[3]	安装组件 CRSMB	用于将电感式接近开关（圆形）安装到电缸上	107
[4]	接近开关, T 型槽 SME-8M	用于感测滑块的位置	110
[5]	连接电缆 NEBU	用于接近开关	110
[6]	夹紧元件 EADT	用于重新张紧防尘带的工具	108
[7]	轴向组件 EAMM	用于电机轴向安装(包括: 联轴器、联轴器壳体和电机法兰)	94
[8]	电机 EMME, EMMS	与电缸专门匹配, 可选带或不带减速机, 可选带或不带刹车	94
[9]	驱动轴 EAMB	<ul style="list-style-type: none"> <li>• 若需要, 可用作备选接口</li> <li>• 电缸/电机组合不需要驱动轴 → 页码 100</li> </ul>	99
[10]	沟槽盖 ABP	用于防脏污	108
[11]	沟槽螺母 NST	用于安装附件	108
[12]	中央支撑 EAHF-L5	用于从下方将电缸安装在型材上	102
[13]	盖子组件 EASC-L5	用于封盖驱动盖的侧面	108
[14]	脚架安装件 HPE	<ul style="list-style-type: none"> <li>• 用于通过端盖安装电缸</li> <li>• 对于更高的力和扭矩, 电缸应用型材安装</li> </ul>	100

## 技术参数 - 用于食品区



-  - 规格  
70 ... 120
-  - 工作行程  
50 ... 8500 mm
-  - [www.festo.com](http://www.festo.com)



主要技术参数		70	80	120
规格		70	80	120
结构特点		齿形带式电缸		
导轨		循环滚珠轴承导轨		
安装位置		任意		
工作行程	[mm]	50 ... 5000	50 ... 8500	50 ... 8500
最大进给力 $F_x$	[N]	260	600	1000
最大空载扭矩 <sup>1)</sup>	[Nm]	0.8	1.5	4.5
最大空载偏移阻力 <sup>1)</sup>	[N]	55.8	75.4	122
最大驱动扭矩	[Nm]	3.72	11.9	26.2
最大速度	[m/s]	5		
最大加速度	[m/s <sup>2</sup> ]	50		
重复精度	[mm]	±0.08		

1) 于 0.2 m/s

工作和环境条件		
环境温度 <sup>1)</sup>	[°C]	-10 ... +60
防护等级		IP40
通电持续率	[%]	100
食品安全 <sup>2)</sup>		→ 补充材料信息

1) 注意接近开关的工作范围.

2) 其它信息, 请见 [www.festo.com/sp](http://www.festo.com/sp) → Certificates.

重量 [kg]		70	80	120
规格		70	80	120
基本重量, 0 mm 行程 <sup>1)</sup>		3.01	4.70	15.68
附加重量, 每 1000 mm 行程		4.00	5.13	10.64
移动负载				
ELGA-...		0.9	1.9	4.19
ELGA-...ZL/ZR		0.74	1.53	3.24

1) 包括滑块



## 技术参数 - 用于食品区

齿形带规格		70	80	120
螺距	[mm]	3	5	5
拉伸率 <sup>1)</sup>	[%]	0.105	0.1	0.122
有效直径	[mm]	28.65	39.79	52.52
进给常数	[mm/rev]	90	125	165

1) 于最大进给力时

转动惯量规格		70	80	120
$J_0$	[kg mm <sup>2</sup> ]	245	976	4065
$J_H$ , 每米行程	[kg mm <sup>2</sup> /m]	24.4	76.8	176.5
$J_L$ , 每公斤有效负载	[kg mm <sup>2</sup> /kg]	205	396	690
$J_W$ , 用于附加滑块	[kg mm <sup>2</sup> ]	186	761	2891

整条电缸的转动惯量  $J_A$  的计算方

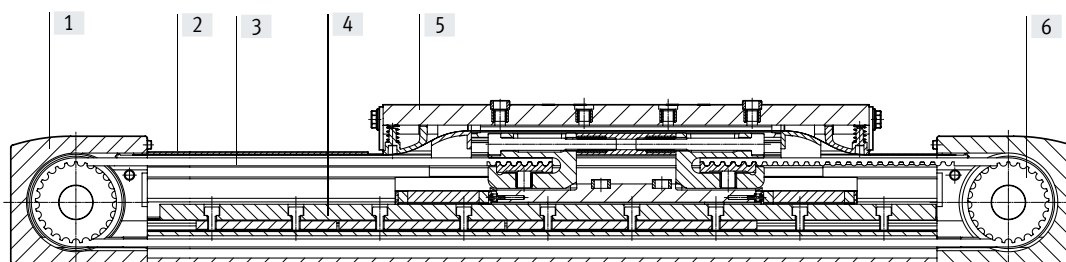
$$J_A = J_0 + K \times J_W + J_H \times \text{工作行程 [m]} + J_L \times m_{\text{payload [kg]}}$$

K = 附加滑块数量

式如下:

## 材料

## 剖面图



电缸规格		70	80	120
[1] 驱动盖		阳极氧化精制铝合金		
[2] 防尘带		不锈钢防尘带, 耐腐蚀		
[3] 齿形带		聚氨酯, 带钢丝		
[4] 导轨		不锈钢		退火钢
[5] 滑块		阳极氧化精制铝合金		
[6] 齿形带滑轮		高合金不锈钢		
材料注意事项		RoHS 合规 含油漆湿润缺陷物质		

## 技术参数 – 用于食品区

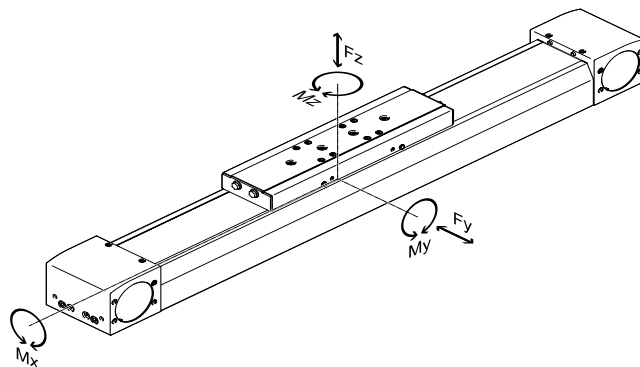
### 特性负载值

图中所示力和扭矩以导轨中心为参考系。

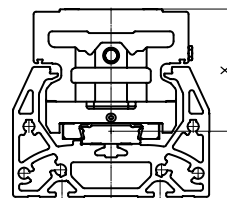
力的作用点就是导轨中心线和滑块纵向中心线的交点。

动态工作时不得超过这些数值。

必须特别注意缓冲阶段。



滑块表面到导轨中心的距离



滑块表面到导轨中心的距离				
规格		70	80	120
尺寸 x	[mm]	37	50	70

最大许用力和扭矩, 确保使用寿命达5000 km				
规格		70	80	120
$F_{y_{max}}$	[N]	1500	2500	5500
$F_{z_{max}}$	[N]	1850	3050	6890
$M_{x_{max}}$	[Nm]	16	36	104
$M_{y_{max}}$	[Nm]	132	228	680
$M_{z_{max}}$	[Nm]	132	228	680

### 注意

导轨使用寿命达 5000 km, 则负载比较系数必须为  $f_v \leq 1$ , (基于最大许用力和扭矩), 确保使用寿命达 5000 km。

如果电缸同时受到图中所示力和扭矩的作用, 除了所示最大负载外, 还必须满足以下等:

负载比较系数计算方式:

$$f_v = \frac{|F_{y1}|}{F_{y2}} + \frac{|F_{z1}|}{F_{z2}} + \frac{|M_{x1}|}{M_{x2}} + \frac{|M_{y1}|}{M_{y2}} + \frac{|M_{z1}|}{M_{z2}} \leq 1$$

$F_1/M_1$  = 动态值

$F_2/M_2$  = 最大值

## 技术参数 – 用于食品区

### 计算使用寿命

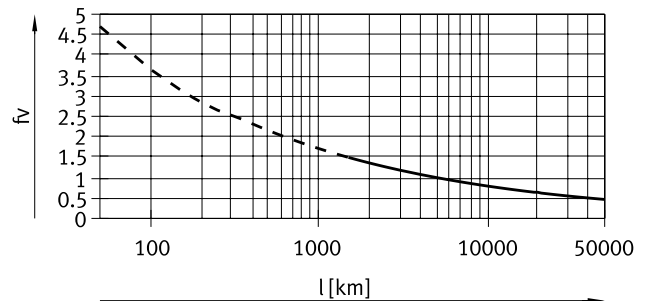
导轨的使用寿命取决于负载。为能粗略表示导轨的使用寿命，以下图表绘出了负载比较系数  $f_v$  与使用寿命的关系。

这些是理论值。如果负载比较系数  $f_v$  大于 1.5，您必须咨询您对口的 Festo 联系人。

### 负载比较系数 $f_v$ 与使用寿命的关系

#### 例如:

一用户想移动  $X$  kg 的负载。用公式 (→ 页码 34) 计算得出的值为 1.5，即负载比较系数  $f_v$ 。据图表，导轨的使用寿命约为 1500 km。降低加速度会降低  $M_z$  和  $M_y$  的值。比较系数  $f_v = 1$  时，使用寿命为 5000 km。



### 注意

工程设计软件

Electric Motion Sizing

[www.festo.com/x/electric-motion-sizing](http://www.festo.com/x/electric-motion-sizing)

可用软件来计算导轨的工作负载，以确保使用寿命为 5000 km。

$f_v > 1.5$  仅为循环滚珠轴承导轨的理论比较值。

### 5000 km 使用寿命特性负载值与循环滚珠轴承导轨力和扭矩的比较

用动态和静态力和扭矩，将滚轮导轨的特性负载值按 ISO 和 JIS 进行标准化。这些力和扭矩基于 ISO 标准导轨系统预期寿命 100 km 或 JIS 标准导轨系统预期寿命 50 km。

特性负载值取决于使用寿命，用于使用寿命 5000 km 的最大许用力和扭矩不能与符合 ISO/JIS 标准的滚轮导轨的动态力和扭矩进行比较。

为能更方便地比较带滚轮导轨直线电缸 ELGA 的导轨能力，下表列出了用于计算使用寿命 100 km 的许用力和扭矩的理论值。相当于符合 ISO 标准的动态力和扭矩。

这些用数学方法计算得出的 100 km 数值仅可与符合 ISO 标准的动态力和扭矩进行比较。电缸不得加载这些特性值，因为这样做可能损坏电缸。

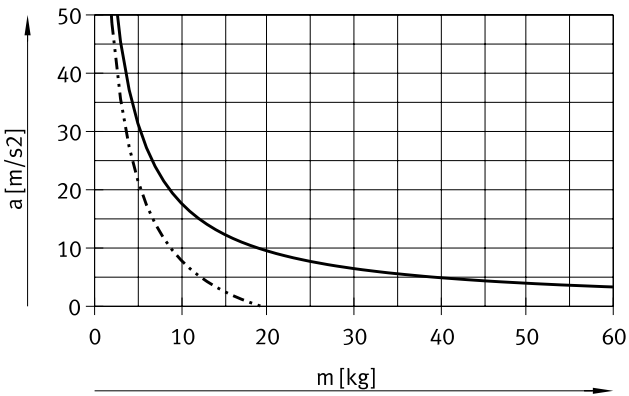
#### 100 km 理论使用寿命的最大许用力和扭矩 (仅从导轨角度出发)

规格		70	80	120
$F_{y_{max}}$	[N]	5520	9200	20240
$F_{z_{max}}$	[N]	6808	11224	25355
$M_{x_{max}}$	[Nm]	59	132	383
$M_{y_{max}}$	[Nm]	486	839	2502
$M_{z_{max}}$	[Nm]	486	839	2502

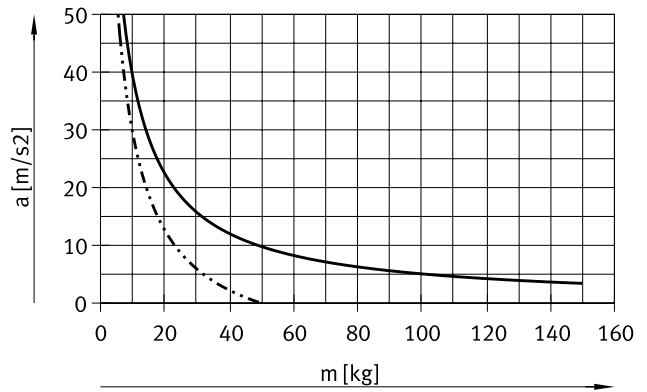
技术参数 - 用于食品区

最大加速度  $a$  与有效负载  $m$  的关系

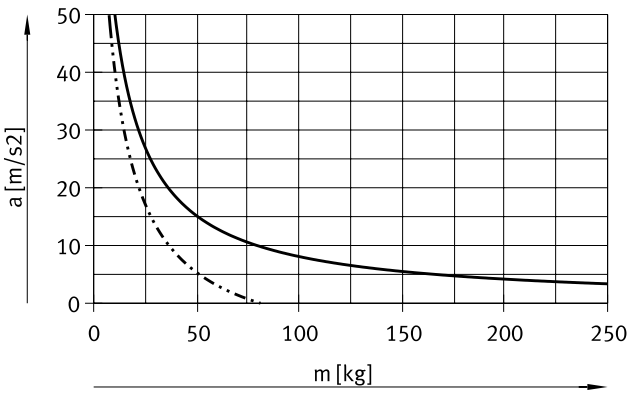
规格 70



规格 80

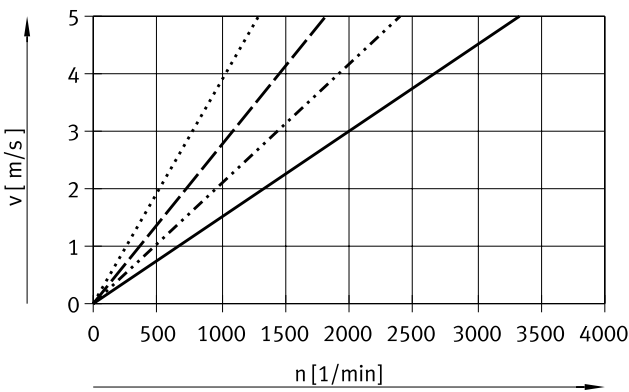


规格 120



—— 水平安装位置  
- - - 垂直安装位置

速度  $v$  与转速  $n$  的关系

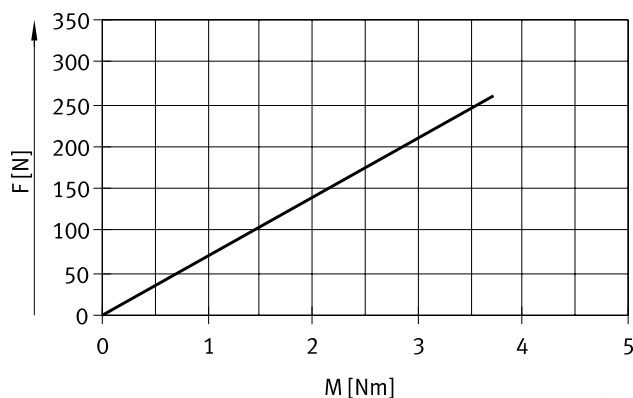


—— ELGA-TB-KF-70  
..... ELGA-TB-KF-80  
- - - ELGA-TB-KF-120

## 技术参数 - 用于食品区

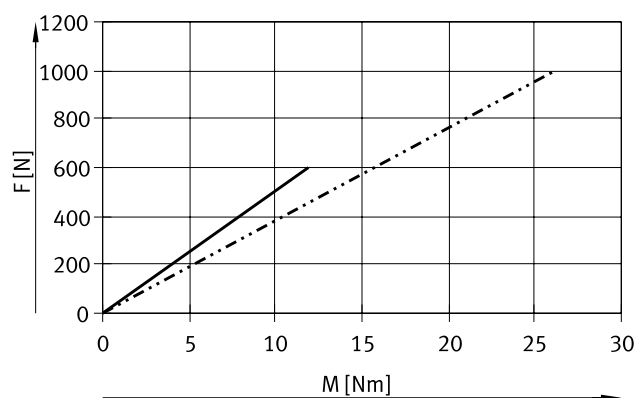
### 进给力理论值 F 与输入扭矩 M 的关系

规格 70



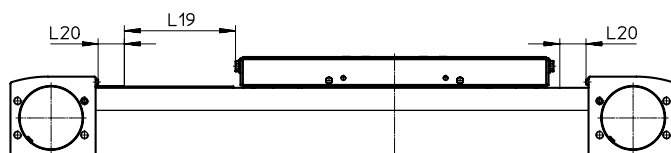
ELGA-TB-KF-70

规格 80/120



ELGA-TB-KF-80  
ELGA-TB-KF-120

### 行程余量



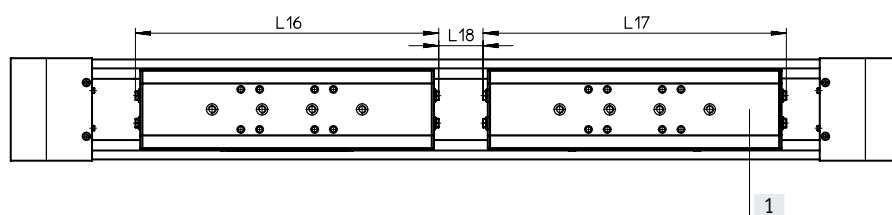
L19 = 额定行程  
L20 = 行程余量

- 行程余量是一种安全距离，通常不用作工作空间
  - 额定行程与2x行程余量的和不得超过最大许用工作行程
  - 可自由选择行程余量的长度  
行程余量通过模块化产品系统中的“行程余量”特性栏定义
- 示例：  
型号 ELGA-TB-KF-70-500-20H-...  
额定行程 = 500 mm  
2x 行程余量 = 40 mm  
工作行程 = 540 mm  
(540 mm = 500 mm + 2x 20 mm)

### 工作行程缩短

对于电缸 ELGA, 带附加滑块 ZL/ZR

对于一个带附加滑块的齿形带式电缸, 工作行程中要减去附加滑块长度和两块滑块的间距。



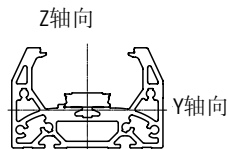
L16 = 滑块长度  
L17 = 附加滑块长度  
L18 = 滑块之间的距离  
[1] 附加滑块

示例：  
型号 ELGA-TB-KF-70-500-...-ZL/ZR  
工作行程, 不带  
附加滑块 = 500 mm  
L18 = 50 mm  
L16, L17 = 221 mm  
工作行程, 带附加滑块 = 229 mm  
(500 mm - 50 mm - 221 mm)

尺寸 - 附加滑块		70	80	120
规格				
长度 L17	[mm]	221	246	335
滑块之间的最小距离 L18	[mm]	≥ 50	≥ 50	≥ 50

## 技术参数 - 用于食品区

### 面积二次矩

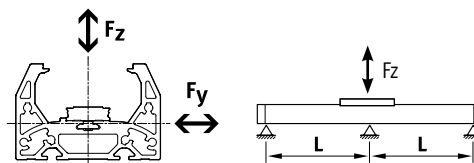


规格		70	80	120
$I_y$	[mm <sup>4</sup> ]	$1.69 \times 10^5$	$2.95 \times 10^5$	$1.35 \times 10^6$
$I_z$	[mm <sup>4</sup> ]	$4.84 \times 10^5$	$9.78 \times 10^5$	$4.50 \times 10^6$

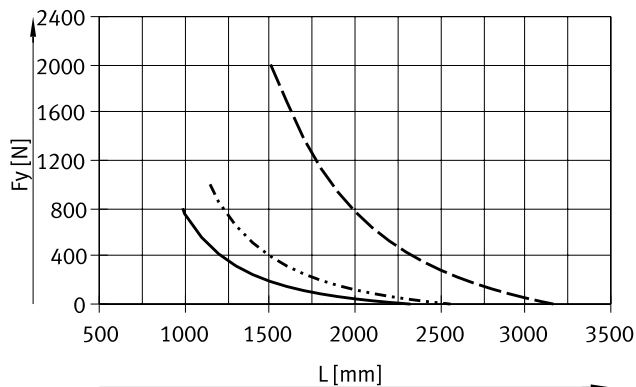
### 最大许用支撑跨度 L (不带型材安装件 MUE/中心支撑 EAHF) 与力 F 的关系

电缸可能需要支撑，以限制长行程时产生的挠度。

以下图表可用于确定最大许用支撑跨度  $l$  与作用于电缸的力  $F$  的关系。挠度  $f = 0.5 \text{ mm}$ 。

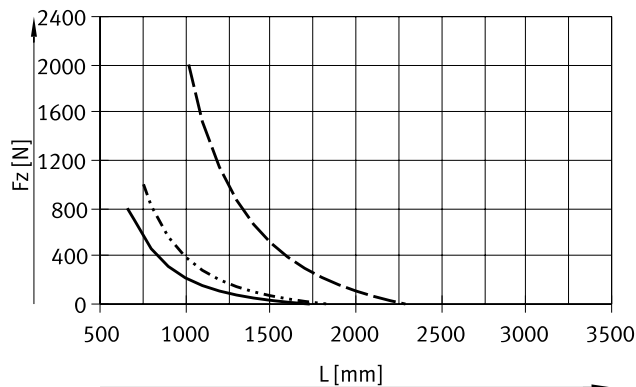


#### 力 $F_y$



- ELGA-TB-KF-70
- · - · - · ELGA-TB-KF-80
- - - - ELGA-TB-KF-120

#### 力 $F_z$



### 建议挠度极限值

为确保电缸的性能不受损害，建议遵照以下挠度极限值。挠度越大，摩擦力就越大，磨损就越大，寿命就会相应缩短。

规格	动态挠度 (移动负载)	静态挠度 (固定负载)
70 ... 120	电缸长度的 0.05%, max. 0.5 mm	电缸长度的 0.1%

## 技术参数 – 用于食品区

### 中央润滑

通过半自动或全自动的润滑油加注设备以及润滑转接件，使得潮湿环境中的丝杠式电缸

ELGA-TB-KF-F1 可以被永久润滑。

标准型的电缸已有接口选项  
丝杠螺母和两个滚珠匣有专用  
的加注口

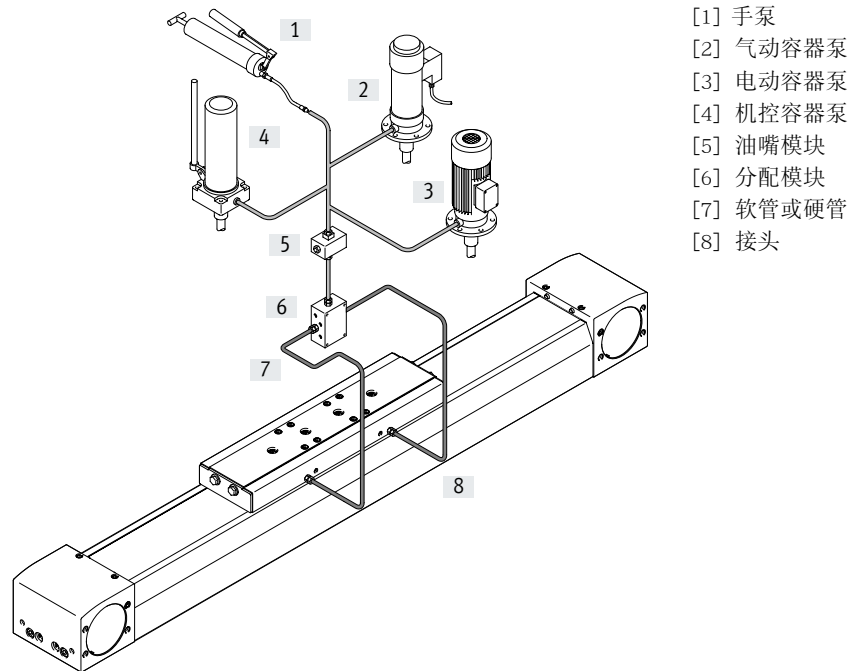
滑块尺寸  
→ 页码 42

### 中心润滑系统的构架

中心润滑系统需要各种辅助元件。右图展示了不同的选项。(手动泵、气动或电动容器泵) 这些东西是润滑所必须的。Festo 本身不提供这些元件，但以下这些公司提供：

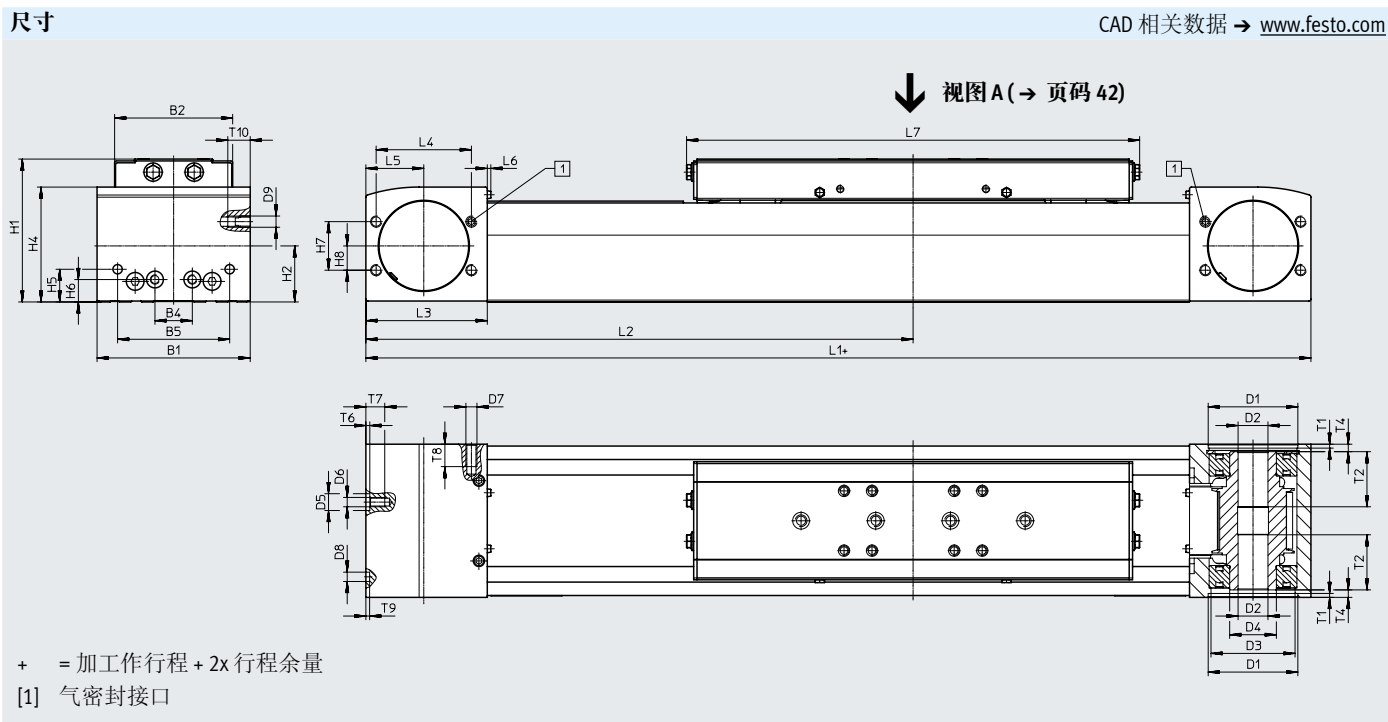
- Lincoln
- Bielomatik
- SKF (Vogel)

Festo 推荐这些公司，因为他们能提供必要的元件。



- [1] 手泵
- [2] 气动容器泵
- [3] 电动容器泵
- [4] 机控容器泵
- [5] 油嘴模块
- [6] 分配模块
- [7] 软管或硬管
- [8] 接头

技术参数 - 用于食品区



规格	B1	B2	B4	B5	D1 ∅	D2 ∅	D3 ∅	D4 ∅	D5 ∅	D6	D7	D8 ∅
70	69	48.2	30	45	38	16	34	25	-	M5	M6	5
80	82	63.2	20	60	48	16	45	25	9	M5	M6	5
120	120	95	80	40	80	23	72	45	-	M8	M8	9

规格	D9	H1	H2	H4	H5	H6	H7	H8	L1	L2	L3	L4
70	M6	64	26.5	50.8	13	13	24	12	346	178	57.5	42
80	M6	76.5	30	61.5	17.5	12	26	13	386	193	65	51
120	M8	111.5	45	91	22	22	59	32	546	273	100	76

规格	L5	L6	L7	T1	T2	T4	T6	T7	T8	T9	T10
70	27.5	2.3	218	2.1	18	7.2	-	10	12	3.1	12
80	31	2.3	243	2.1	29.5	4	2.1	10.1	12	2	12
120	50	2.5	332	3.1	29.5	4	-	16	16	2.1	25

**注意**

派生型 ELGA-TB-KF-F1 的滚轮滑轨会被上润滑脂，程序参照 EHEDG 的 23 号文件的相关指导。作为这个程序的一部分，除小部分残留数量外，标准油脂都将被 NSF H1 的油脂替代。

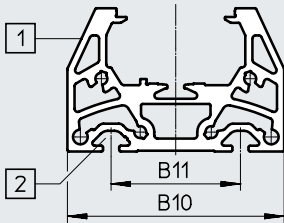


技术参数 - 用于食品区

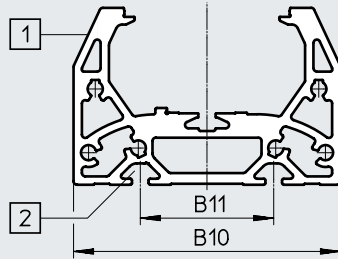
尺寸  
型材

CAD 相关数据 → [www.festo.com](http://www.festo.com)

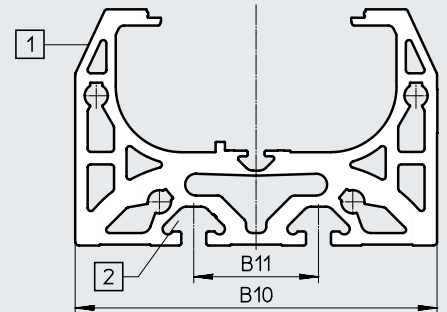
规格 70



规格 80



规格 120



- [1] 传感器槽, 用于接近开关
- [2] 安装槽, 用于沟槽螺母  
用于规格 70, 80: 沟槽螺母 NST-5-M5  
用于规格 120: 沟槽螺母 NST-8-M6

注意

轴承表面和安装件平整度的要求以及平行结构使用要求  
→ [www.festo.com/sp](http://www.festo.com/sp) User documentation.

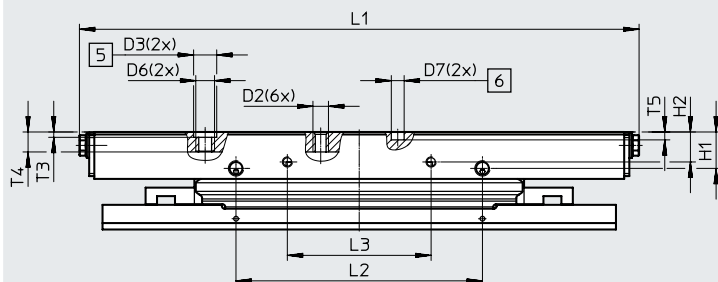
规格	B10	B11
70	67	40
80	80	40
120	116	40

技术参数 - 用于食品区

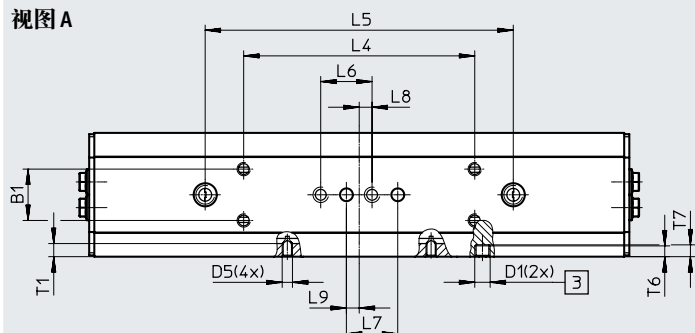
尺寸  
滑块

CAD 相关数据 → [www.festo.com](http://www.festo.com)

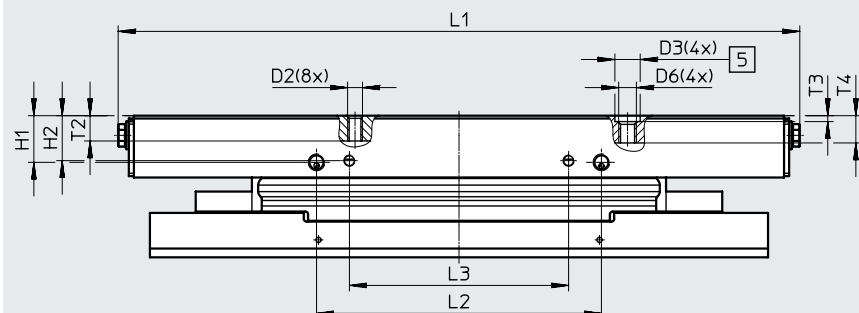
规格 70



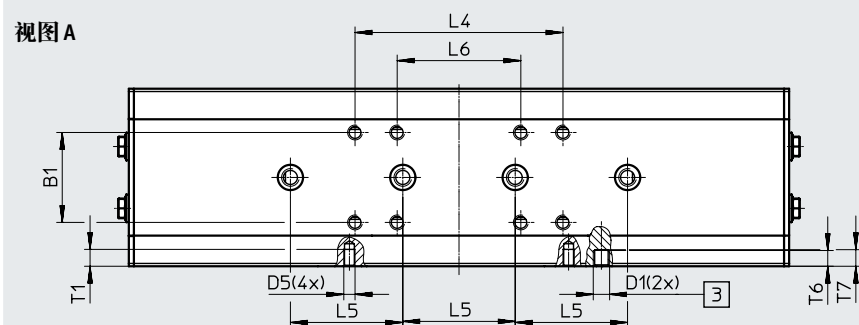
视图 A



规格 80



视图 A



- [3] 润滑油加注口
- [5] 孔, 用于定位套 ZBH
- [6] 孔, 用于定位销 ZBS

规格	B1	D1	D2	D3 ∅ H7	D5	D6	D7 ∅ H7	H1	H2	L1	L2	L3
70	±0.1	M6	M5	9	M4	M6	5	±0.1	±0.1	218	±0.1	±0.1
80	32	M6	M5	9	M4	M6	-	16.6	16	243	101.4	78

规格	L4	L5	L6	L7	L8	L9	T1	T2	T3	T4	T5	T6	T7
	±0.1	±0.03	±0.1	±0.03		±0.1			+0.1		±0.1	min.	max.
70	90	120	20	20	5	10	5.1	-	2.1	7.5	3.1	4.2	4.6 <sub>-0.1</sub>
80	74	40	44	-	-	-	6	9	2.1	9.7 <sub>-0.2</sub>	-	5.6	5.9 <sub>-0.1</sub>

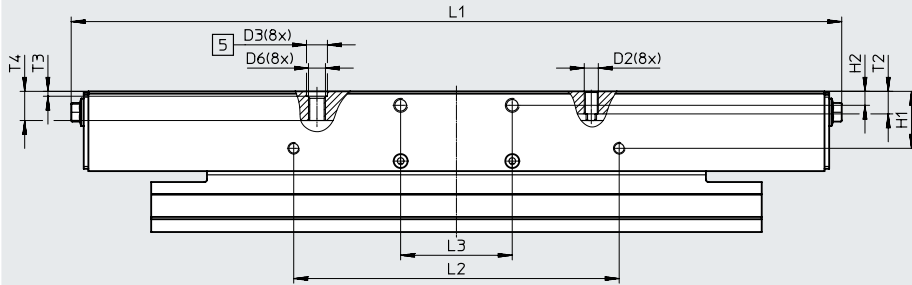
技术参数 - 用于食品区

尺寸

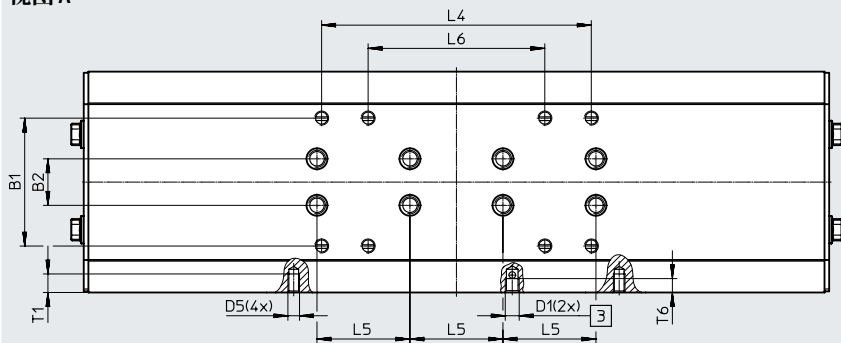
CAD 相关数据 → [www.festo.com](http://www.festo.com)

滑块

规格 120



视图 A



- [3] 润滑油加注口
- [5] 孔, 用于定位套 ZBH

规格	B1	B2	D1	D2	D3 ∅ H7	D5	D6	H1	H2	L1
120	±0.2	±0.03	M6	M5	9	M5	M6	±0.1	6	332

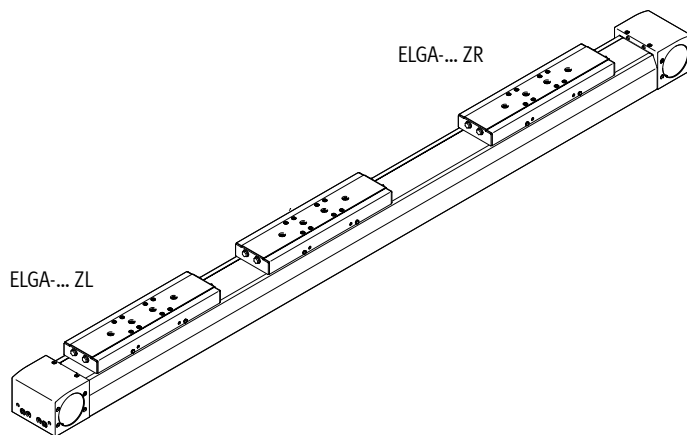
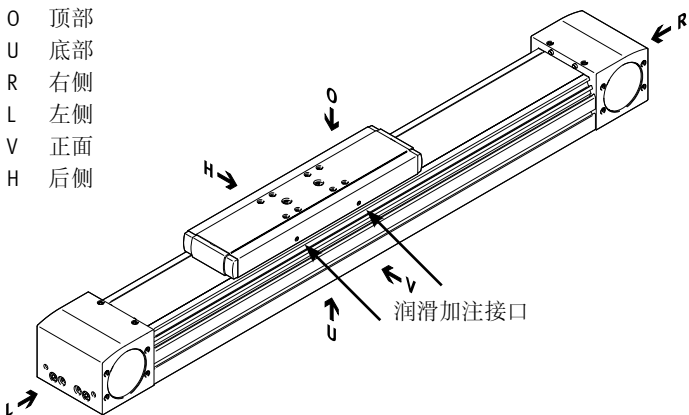
  

规格	L2	L3	L4	L5	L6	T1	T2	T3	T4	T6
120	±0.1	±0.1	±0.2	±0.03	±0.2	8	9.7	+0.1	-0.3	6

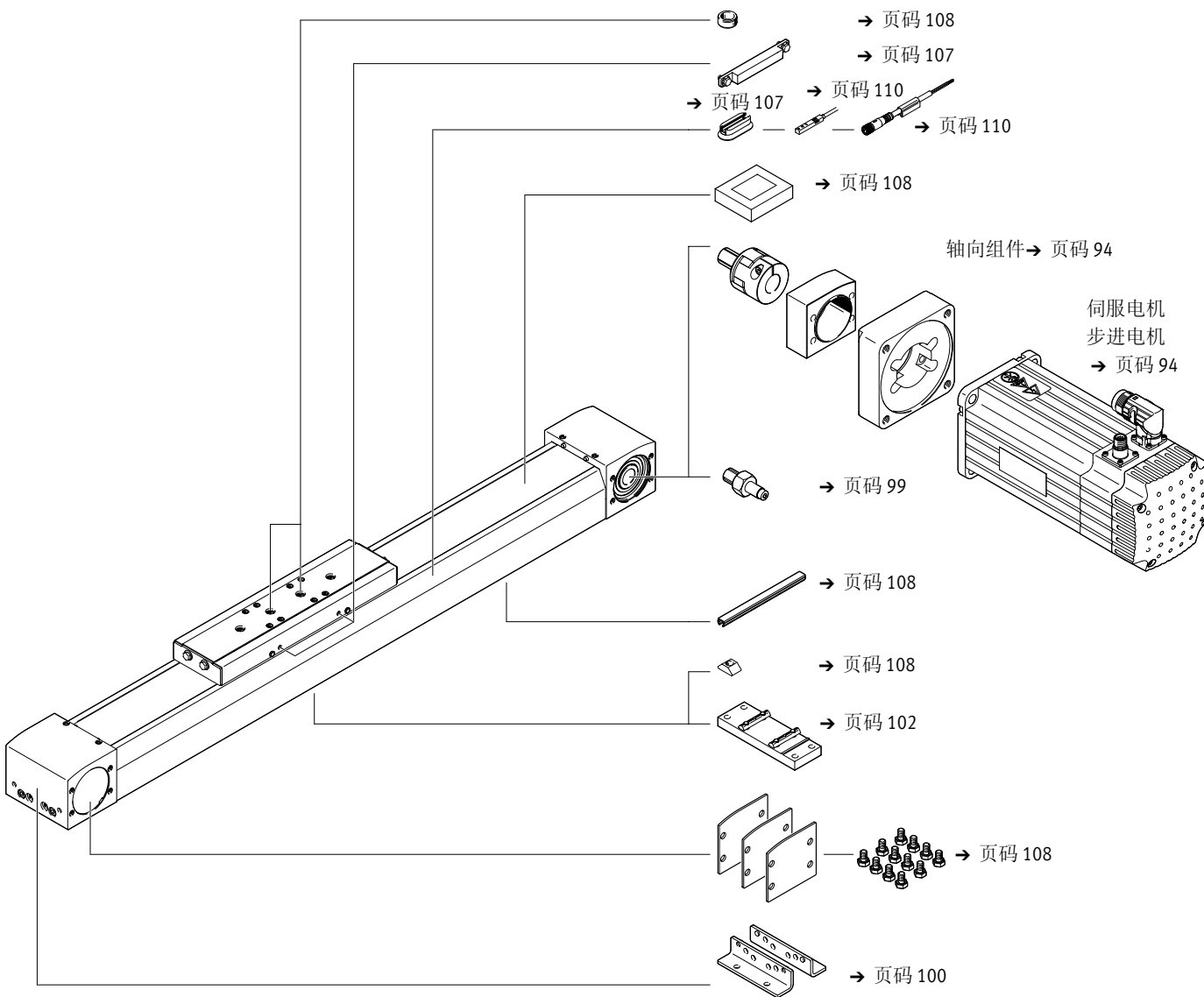
订货数据 - 模块化产品 - 用于食品区

方向示意

- O 顶部
- U 底部
- R 右侧
- L 左侧
- V 正面
- H 后侧



附件

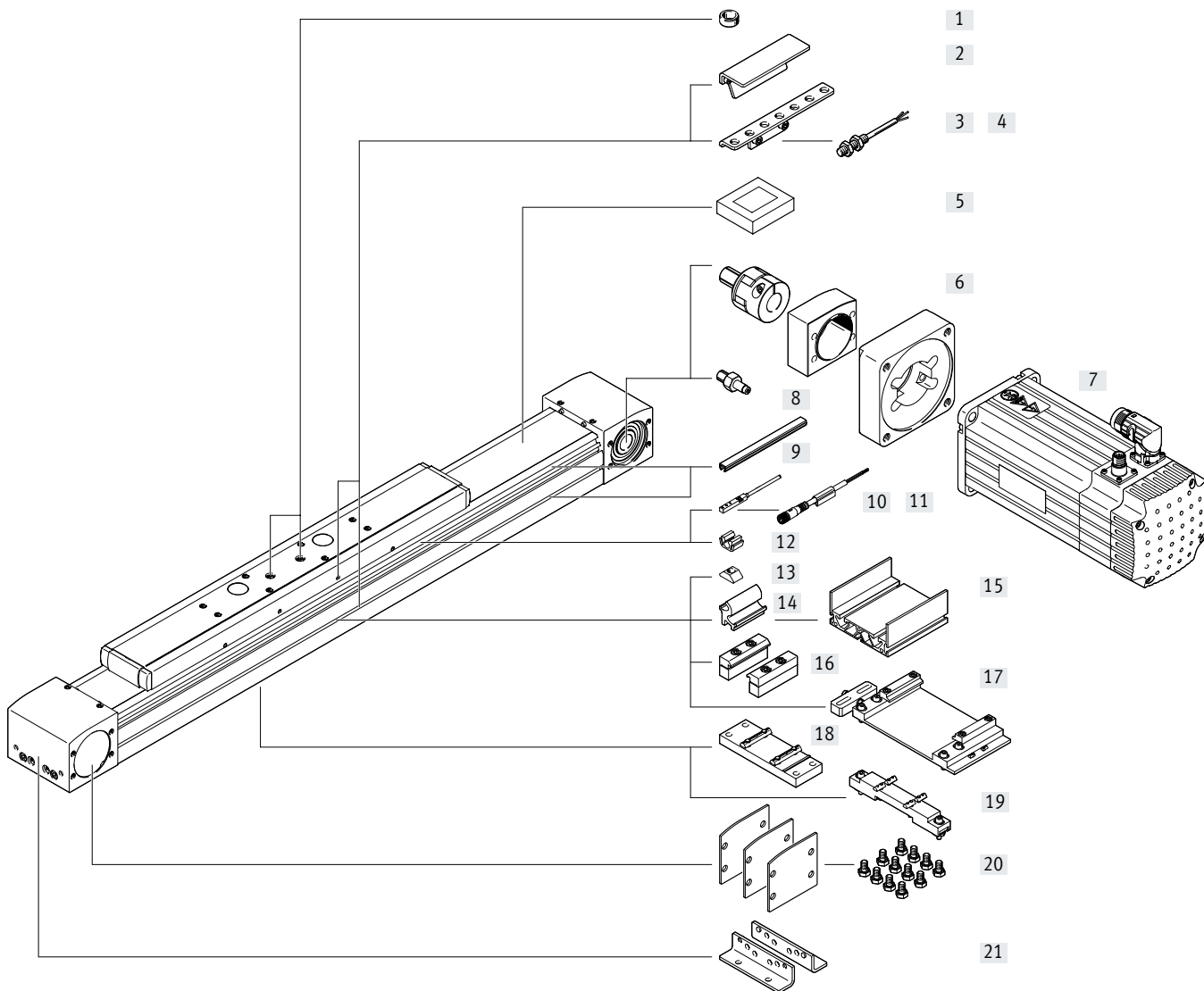
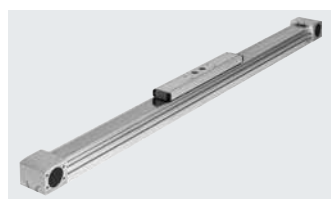


## 订货数据 – 模块化产品 – 用于食品区

订货表 规格	70	80	120	条件	代码	输入代码
模块订货号	<b>8024914</b>	<b>8024915</b>	<b>8024916</b>			
结构特点	直线电缸				<b>ELGA</b>	ELGA
功能	齿形带				<b>-TB</b>	-TB
导轨	循环滚珠轴承导轨				<b>-KF</b>	-KF
规格 [mm]	70	80	120		-...	
工作行程 [mm]	1 ... 5000	1 ... 8500	1 ... 8500		-...	
行程余量 [mm]	0 ... 999 (0 = no 行程余量)			[1]	<b>-...H</b>	
附加滑块	无					
	1 滑块, 左侧				<b>-ZL</b>	
	1 滑块, 右侧				<b>-ZR</b>	
颗粒物防护	标准					
	防尘带, 带磁性挠度				<b>P11</b>	
附加特性	按材料的补充信息, 可用于食品行业				<b>-F1</b>	-F1
齿形带材料	无涂层聚氨酯				<b>-PU1</b>	-PU1
操作手册	带操作手册					
	无操作手册				<b>-DN</b>	

[1] ... H 额定行程与 2x 行程余量的和必须至少为 50 mm 且不得超过最大工作行程

外围元件一览

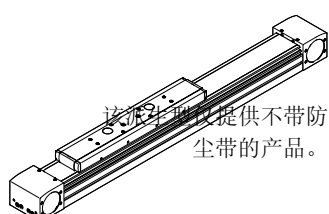
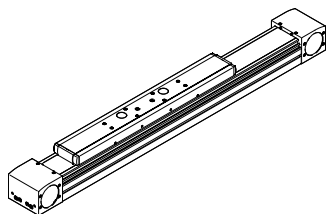


滑块派生型

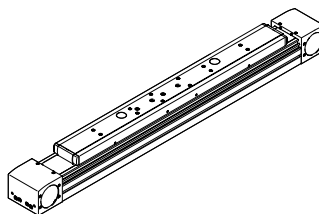
ELGA-...  
标准滑块

ELGA-...-S  
滑块, 短

ELGA-...-L  
滑块, 长



该派生型提供不带防尘带的产品。



## 外围元件一览

附件	型号/订货代码	简要说明	→ 页码/Internet
[1]	定位销/套 ZBS, ZBH	<ul style="list-style-type: none"> <li>用于滑块上负载及附件的固定</li> <li>供货范围内包括:               <ul style="list-style-type: none"> <li>- 用于规格 70, 80, 120: 2x ZBH-9</li> </ul> </li> </ul>	108
[2]	传感器感应片 SA, SB, SC, SD, SE, SF	用于感测滑块的位置	105
[3]	传感器支架 SC, SD, SE, SF	用于将电感式接近开关(圆形)安装到电缸上	106
[4]	接近开关, M8 SC, SD, SE, SF	<ul style="list-style-type: none"> <li>电感式接近开关, 圆形结构</li> <li>订货代码 SC, SD, SE, SF 的供货范围包括一个传感器感应片和最多两个传感器支架</li> </ul>	110
[5]	夹紧元件 EADT	用于重新张紧防尘带的工具	108
[6]	轴向组件 EAMM	用于电机轴向安装(包括: 联轴器、联轴器壳体和电机法兰)	94
[7]	电机 EMME, EMMS	与电缸专门匹配, 可选带或不带减速机, 可选带或不带刹车	94
[8]	驱动轴 EA	<ul style="list-style-type: none"> <li>若需要, 可用作备选接口</li> <li>电缸/电机组合不需要驱动轴 → 页码 94</li> </ul>	99
[9]	沟槽盖 NS, NC	<ul style="list-style-type: none"> <li>用于防脏污</li> </ul>	108
[10]	接近开关, T 型槽 SA, SB	<ul style="list-style-type: none"> <li>电感式接近开关, 用于 T 型槽</li> <li>订货代码 SA, SB 的接近开关的供货范围内包括一件传感器感应片</li> </ul>	109
[11]	连接电缆 CA	用于接近开关(订货代码 SE 和 SF)	110
[12]	夹子 CM	用于将接近开关电缆固定在槽内	108
[13]	沟槽螺母 NM	用于安装附件	108
[14]	转接组件 DHAM	用于将电缸安装在型材上	109
[15]	支撑型材 HMIA	用于安装和导引拖链	109
[16]	型材安装件 MA	用于将电缸安装在型材上	101
[17]	调节组件 EADC-E16	用于将电缸安装在一个垂直面上。安装后, 电缸可水平校准	104
[18]	中央支撑 EAHF-L5	用于从下方将电缸安装在型材上	102
[19]	调节组件 EADC-E15	高度可调节。可用于补充轴承面的高低不均	103
[20]	盖子组件 EASC-L5	用于封盖驱动盖的侧面	108
[21]	脚架安装件 MF	<ul style="list-style-type: none"> <li>用于通过端盖安装电缸</li> <li>对于更高的力和扭矩, 电缸应用型材安装</li> </ul>	100

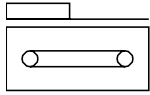
## 型号代码

001	系列	
ELGA	直线电缸	
002	驱动系统	
TB	齿形带	
003	导轨	
RF	滚轮轴承	
004	规格	
70	70	
80	80	
120	120	
005	行程	
...	50 ... 7400	
006	行程余量 [mm]	
...	0 ... 999	
007	滑块结构	
	标准	
S	滑块，短	
L	滑块，长	
008	颗粒物防护	
	标准	
P0	不带防尘带	
009	附加特性	
	无	
F1	食品安全（参见补充材料说明）	
010	位移编码器	
	无	
M1	带位移编码器，增量式，分辨率 2.5 μm	
M2	带位移编码器，增量式，分辨率 10 μm	
011	位移编码器安装位置	
	无	
F	前端	
B	后端	
012	齿形带材料	
	氯丁二烯橡胶	
PU1	无涂层聚氨酯，FDA 合规	
PU2	带涂层聚氨酯	

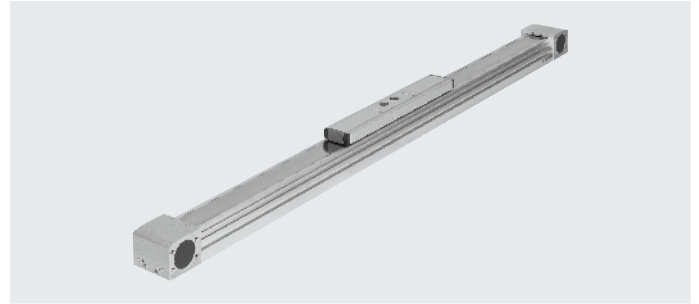
013	脚架安装件 [件]	
1	1	
...	1	
014	型材安装件	
...	1 ... 50	
015	接近开关，电感式，8 号槽，常开触点，电缆 7.5 m	
	无	
...SA	1 ... 6 件	
016	接近开关，电感式，8 号槽，常闭触点，电缆 7.5 m	
	无	
...SB	1 ... 6 件	
017	接近开关，电感式，M8, PNP 槽，常开触点，电缆 2.5 m [件]	
...	1 ... 99	
018	接近开关，电感式，M8, PNP 槽，常闭触点，电缆 2.5 m [件]	
...	1 ... 99	
019	接近开关，电感式，M8, PNP，常开触点，插头 M8 [件]	
...	1 ... 99	
020	接近开关，电感式，M8, PNP，常闭触点，插头 M8 [件]	
...	1 ... 99	
021	连接电缆，M8, 2.5 m [件]	
...	1 ... 99	
022	盖子，传感器沟槽 [件]	
...	1 ... 50	
023	安装沟槽盖子	
	无	
...NC	1 ... 50 件	
024	沟槽螺母，用于安装沟槽	
	无	
...NM	1 ... 99 件	
025	电缆夹 [件]	
...	10 ... 100	
026	驱动轴 [件]	
...	1 ... 4	
027	操作手册	
	带操作手册	
DN	无操作手册	



## 技术参数



-  规格  
70 ... 120
-  工作行程  
50 ... 7400 mm
-  [www.festo.com](http://www.festo.com)



主要技术参数		70	80	120
规格				
结构特点		齿形带式电缸		
导轨		滚轮轴承导轨		
安装位置		任意		
工作行程				
ELGA-...	[mm]	50 ... 7000	50 ... 7000	50 ... 7400
ELGA-...-S	[mm]	50 ... 7000	50 ... 7000	50 ... 7400
ELGA-...-L	[mm]	50 ... 6900	50 ... 6900	50 ... 7200
最大进给力 $F_x$	[N]	350	800	1300
最大空载扭矩 <sup>1)</sup>	[Nm]	0.66	1.35	3
最大空载偏移阻力 <sup>1)</sup>	[N]	46	68	114
最大驱动扭矩	[Nm]	5	15.9	34.1
最大速度	[m/s]	10		
最大加速度	[m/s <sup>2</sup> ]	50		
重复精度	[mm]	±0.08		

1) 于 0.2 m/s

工作和环境条件		
环境温度 <sup>1)</sup>	[°C]	-10 ... +60
防护等级		
ELGA-...		IP40
ELGA-...-P0		IP00
通电持续率	[%]	100

1) 注意接近开关的工作范围

重量 [kg]		70	80	120
规格				
基本重量, 0 mm 行程 <sup>1)</sup>				
ELGA-...		2.78	6.25	17.39
ELGA-...-S		2.39	5.62	15.82
ELGA-...-L		3.33	7.49	21.44
附加重量, 每 1000 mm 行程				
ELGA-...		3.29	5.17	10.81
ELGA-...-P0		3.18	5.06	10.66
移动重量				
ELGA-...		0.80	2.01	5.08
ELGA-...-S		0.70	1.85	4.65
ELGA-...-L		1.03	2.53	6.63

1) 包括滑块

## 技术参数

齿形带规格		70	80	120
螺距 [mm]		3	5	5
拉伸率 <sup>1)</sup>				
ELGA-...	[%]	0.213	0.168	0.21
ELGA-...-PU2	[%]	0.105	0.1	0.122
有效直径 [mm]		28.65	39.79	52.52
进给常数 [mm/rev]		90	125	165

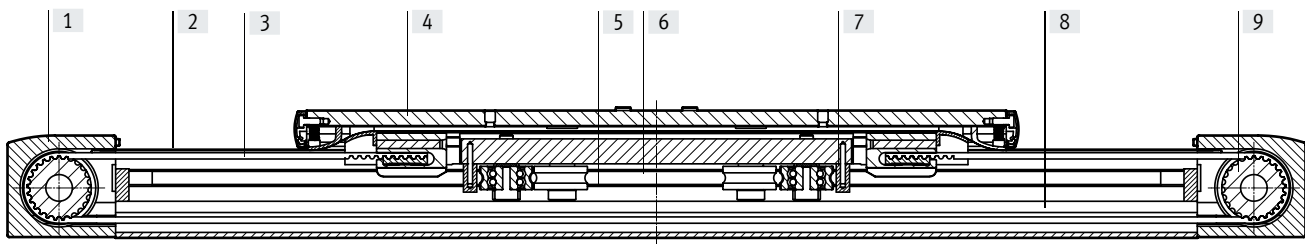
1) 于最大进给力时

转动惯量规格		70	80	120
$J_0$				
ELGA-...	[kg mm <sup>2</sup> ]	232	1044	4935
ELGA-...-S	[kg mm <sup>2</sup> ]	207	968	4592
ELGA-...-L	[kg mm <sup>2</sup> ]	278	1247	6006
$J_H$ , 每米行程	[kg mm <sup>2</sup> /m]	19	97	221
$J_L$ , 每公斤有效负载	[kg mm <sup>2</sup> /kg]	205	396	690

整条电缸的转动惯量  $J_A$  的计算方式如下:  
 $J_A = J_0 + J_H \times \text{工作行程 [m]} + J_L \times m_{\text{payload [kg]}}$

## 材料

### 剖面图



电缸	
[1] 驱动盖	阳极氧化精制铝合金
[2] 防尘带	不锈钢防尘带, 耐腐蚀
[3] 齿形带	
ELGA-...	聚氯乙烯, 带玻纤和尼龙涂层
ELGA-...-PU2	聚氨酯, 带钢丝和尼龙涂层
[4] 滑块	阳极氧化精制铝合金
[5] 滚轮	轧钢, 硬化
[6] 导向杆	硬镀铬硬化退火钢
[7] 密封刮片	油毡
[8] 型材	阳极氧化精制铝合金
[9] 齿形带滑轮	高合金不锈钢
材料注意事项	RoHS 合规
	含油漆湿润缺陷物质

## 技术参数

技术参数 - 位移编码器		尺寸 → 页码 61	
型号		ELGA-...-M1	ELGA-...-M2
分辨率	[μm]	2.5	10
最大行程速度	[m/s]	4	4
带位移编码器			
编码器信号		5V TTL; A/A, B/B; 参考信号 (N/N) 周期为每 5 mm (零信号脉冲)	
信号输出		线路驱动, 交流, 持续短路保护	
电接口		8 针插头, 圆形, M12	
电缆长度	[mm]	160	

工作和环境条件 - 位移编码器 system		
环境温度	[°C]	-10 ... +70
防护等级		IP64
CE 标记 (见合格声明)		符合欧盟电磁兼容性指令 <sup>1)</sup>

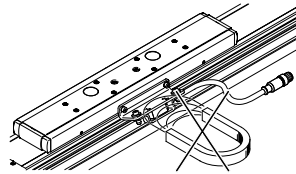
1) 欲了解元件的适用性, 请登录网址: [www.festo.com/sp](http://www.festo.com/sp) → Certificates.

如果元件易受居住、办公室、商业环境或小型企业的限制, 可能有必要采取进一步措施以减少辐射干扰。

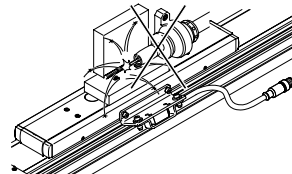
## 应用注意事项

带位移编码器的齿形带式电缸不能用于右图所示应用场合:

• 磁场



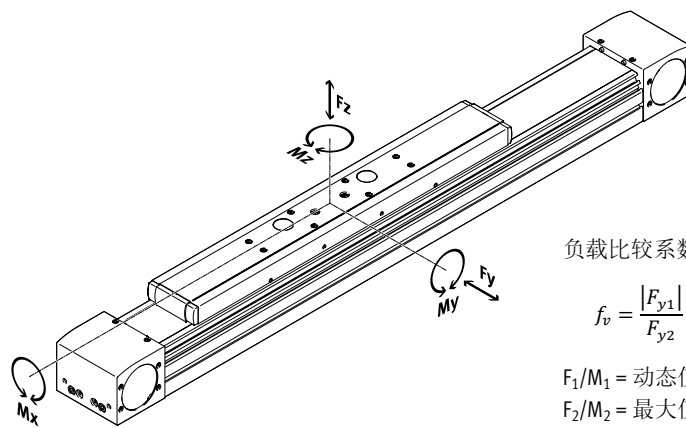
• 焊接应用



## 特性负载值

图中所示的力和扭矩以滑块表面为参考系。力的作用点就是导轨中心线和滑块纵向中心线的交汇点。

动态工作时不得超过这些数值。必须特别注意缓冲阶段。



如果电缸同时受到图中所示力和扭矩的作用, 除了所示最大负载外, 还必须满足以下等:

负载比较系数计算方式:

$$f_v = \frac{|F_{y1}|}{F_{y2}} + \frac{|F_{z1}|}{F_{z2}} + \frac{|M_{x1}|}{M_{x2}} + \frac{|M_{y1}|}{M_{y2}} + \frac{|M_{z1}|}{M_{z2}} \leq 1$$

$F_1/M_1$  = 动态值

$F_2/M_2$  = 最大值

最大许用力和扭矩, 确保使用寿命达10000 km				
规格		70	80	120
$F_{y\max}$	[N]	500	800	2000
$F_{z\max}$	[N]	500	800	2000
$M_{x\max}$	[Nm]	11	30	100
$M_{y\max}$				
ELGA-...	[Nm]	20	90	320
ELGA-...-S	[Nm]	20	90	320
ELGA-...-L	[Nm]	40	180	640
$M_{z\max}$				
ELGA-...	[Nm]	20	90	320
ELGA-...-S	[Nm]	20	90	320
ELGA-...-L	[Nm]	40	180	640

## 技术参数

### 计算使用寿命

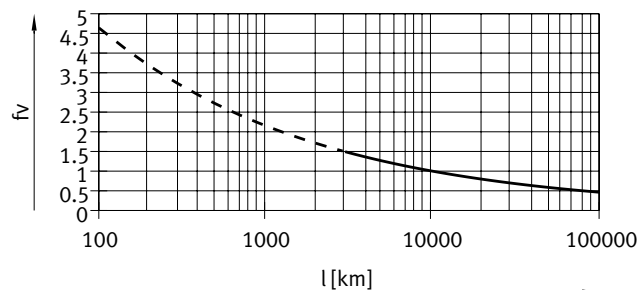
导轨的使用寿命取决于负载。为能粗略表示导轨的使用寿命，以下图表绘出了负载比较系数  $f_v$  与使用寿命的关系。

这些是理论值。如果负载比较系数  $f_v$  大于1.5，您必须咨询您对口的 Festo 联系人。

### 负载比较系数 $f_v$ 与使用寿命的关系

示例:

一用户想移动一 X kg 的负载。用公式 (→ 页码 51) 计算得出的值为 1.5，即负载比较系数  $f_v$ 。据图表，导轨的使用寿命约为 3000 km。降低加速度会降低  $M_z$  和  $M_y$  的值。比较系数  $f_v = 1$  时，使用寿命为 10000 km。



### 注意

工程设计软件

Electric Motion Sizing

[www.festo.com/x/electric-motion-sizing](http://www.festo.com/x/electric-motion-sizing)

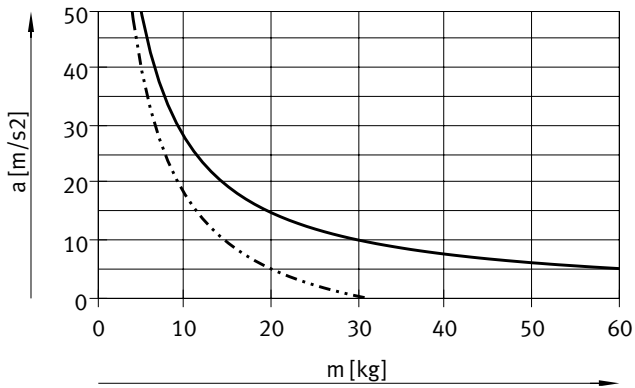
可用软件来计算导轨的工作负载，以确保使用寿命为 5000 km。

$f_v > 1.5$  仅为循环滚珠轴承导轨的理论比较值。

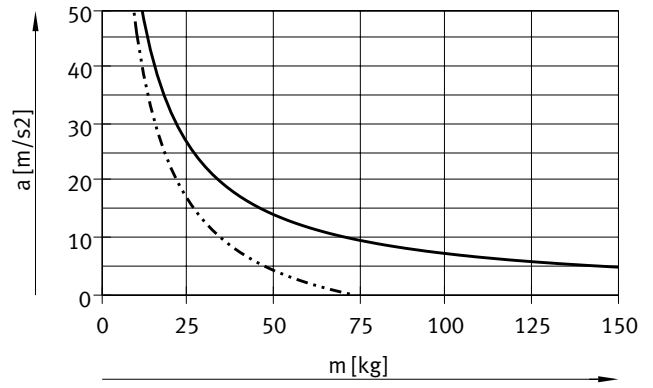
## 技术参数

### 最大加速度 $a$ 与有效负载 $m$ 的关系

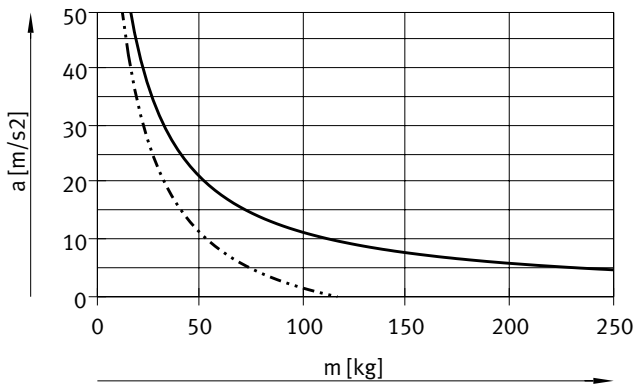
规格 70



规格 80

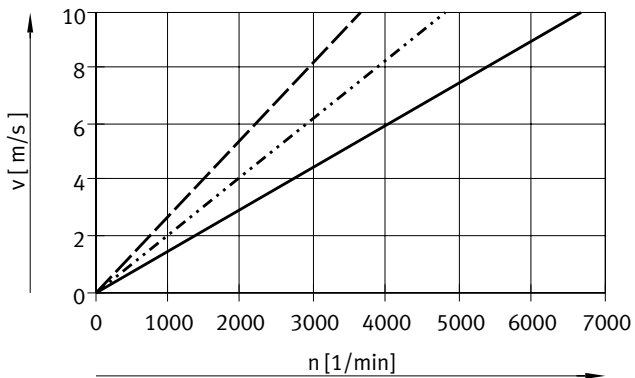


规格 120



—— 水平安装位置  
 - - - 垂直安装位置

### 速度 $v$ 与转速 $n$ 的关系

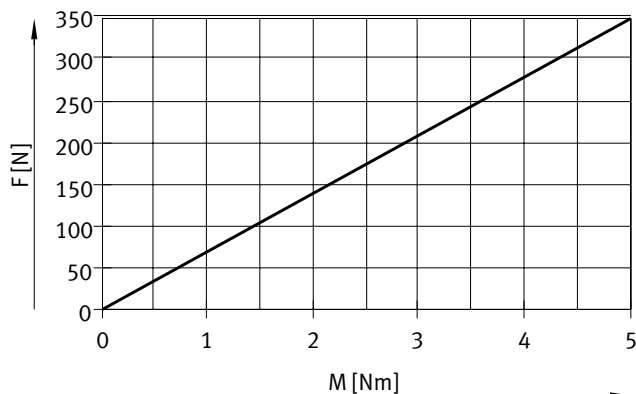


—— ELGA-TB-RF-70  
 ..... ELGA-TB-RF-80  
 - - - ELGA-TB-RF-120

## 技术参数

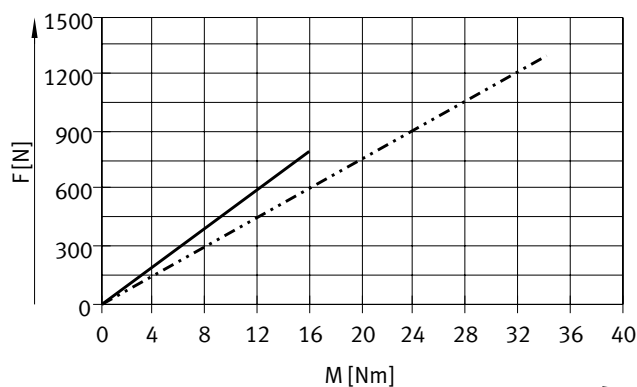
### 进给力理论值 F 与输入扭矩 M 的关系

规格 70



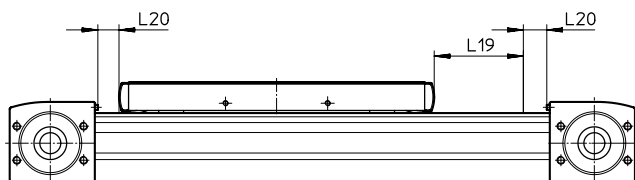
— ELGA-TB-RF-70

规格 80/120



— ELGA-TB-RF-80  
 - - - ELGA-TB-RF-120

### 行程余量



L19 = 额定行程  
 L20 = 行程余量

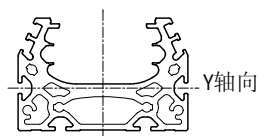
- 行程余量是一种安全距离，通常不用作工作空间
- 额定行程与2x行程余量的和不得超过最大许用工作行程

- 可自由选择行程余量的长度
- 行程余量通过模块化产品系统中的“行程余量”特性栏定义

示例：  
 型号 ELGA-TB-RF-70-500-20H-...  
 额定行程 = 500 mm  
 2x 行程余量 = 40 mm  
 工作行程 = 540 mm  
 (540 mm = 500 mm + 2x 20 mm)

### 面积二次矩

Z轴向

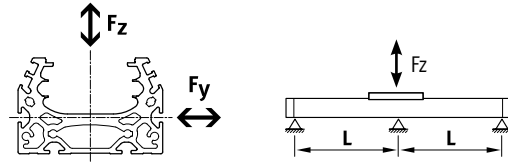


规格		70	80	120
ly	[mm <sup>4</sup> ]	1.39x10 <sup>5</sup>	2.70x10 <sup>5</sup>	1.42x10 <sup>6</sup>
lz	[mm <sup>4</sup> ]	4.33x10 <sup>5</sup>	1.02x10 <sup>6</sup>	5.02x10 <sup>6</sup>

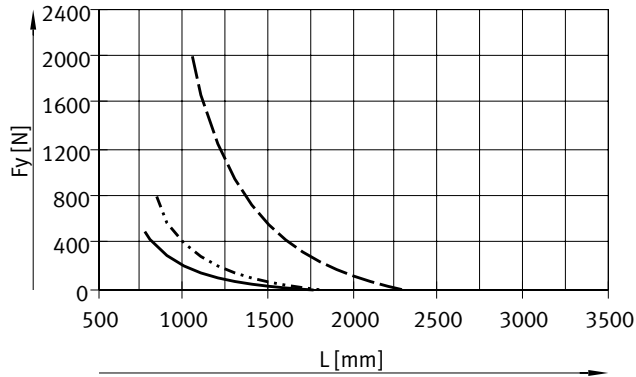
## 技术参数

### 最大许用支撑跨度 L (不带型材安装件 MUE/中心支撑 EAHF) 与力 F 的关系

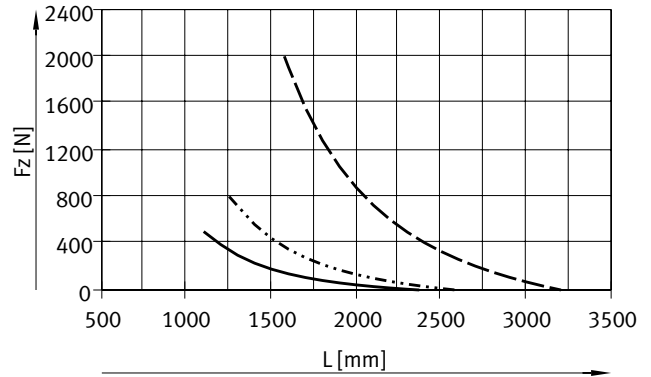
电缸可能需要支撑，以限制长行程时产生的挠度。  
 以下图表可用于确定最大许用支撑跨度 $l$ 与作用于电缸的力 $F$ 的关系。挠度 $f = 0.5 \text{ mm}$ 。



力  $F_y$



力  $F_z$



- ELGA-TB-RF-70
- · - · - ELGA-TB-RF-80
- - - ELGA-TB-RF-120

### 建议挠度极限值

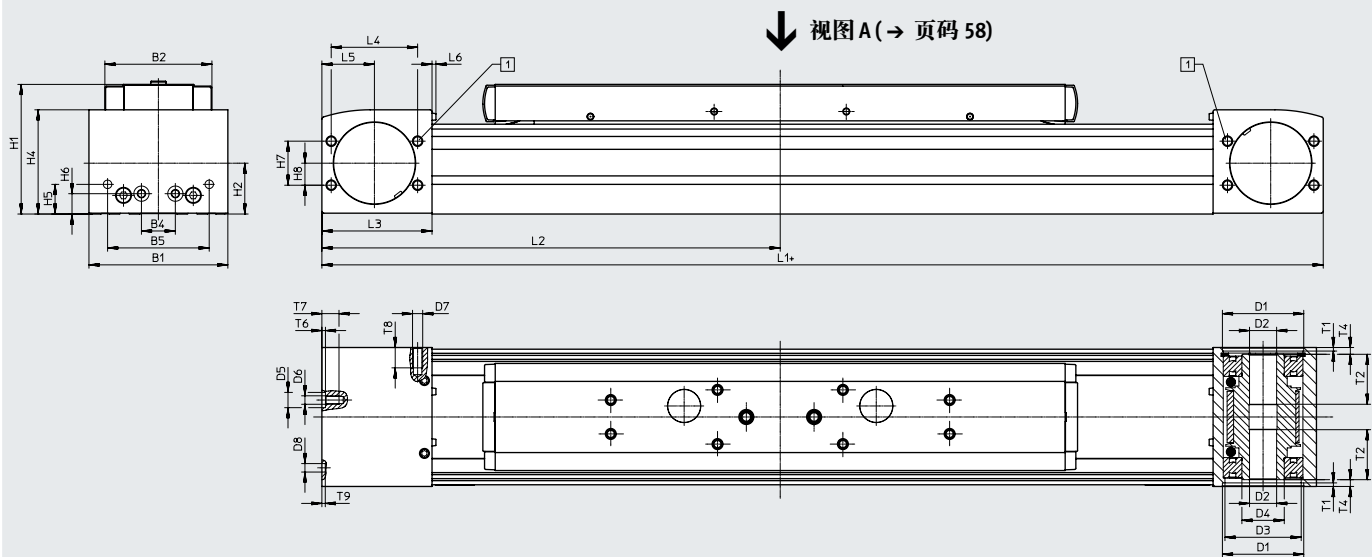
为确保电缸的性能不受损害，建议遵照以下挠度极限值。挠度越大，摩擦力就越大，磨损就越大，寿命就会相应缩短。

规格	动态挠度 (移动负载)	静态挠度 (固定负载)
70 ... 120	电缸长度的 0.05%, max. 0.5 mm	电缸长度的 0.1%

技术参数

尺寸

CAD 相关数据 → [www.festo.com](http://www.festo.com)



+ = 加工作行程 + 2x 行程余量

[1] 气密封接口

规格	B1	B2	B4	B5	D1 ∅ H7	D2 ∅ H7	D3 ∅	D4 ∅	D5 ∅ H7	D6
70	69	48.2	30	45	38	16	34	25	-	M5
80	82	63.2	20	60	48	16	45	25	9	M5
120	120	95	80	40	80	23	72	45	-	M8

规格	D7	D8 ∅ H7	H1	H2	H4	H5	H6	H7	H8	L3
70	M6	5	64	26.5	50.8	13	13	24	12	57.5
80	M6	5	76.5	30	61.5	17.5	12	26	13	65
120	M8	9	111.5	45	91	22	22	59	32	100

规格	L4	L5	L6	T1	T2	T4	T6	T7	T8	T9
70	42	27.5	2.3	2.1	18	7.15	-	10	12	3.1
80	51	31	2.3	2.1	29.5	4	2.1	10.1	12	2
120	76	50	2.5	3.1	29.5	4	-	16	16	2.1

规格 滑块结构	L1			L2		
	ELGA-...	ELGA-...-S	ELGA-...-L	ELGA-... min.	ELGA-...-S min.	ELGA-...-L min.
70	420	342	520	210	171	260
80	580	496	720	290	248	360
120	775	673	1005	387.5	336.5	502.5



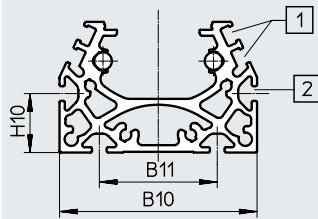
## 技术参数

## 尺寸

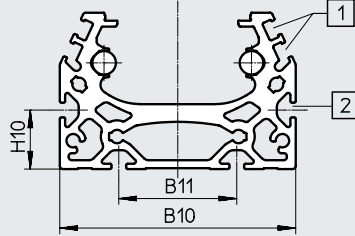
CAD 相关数据 → [www.festo.com](http://www.festo.com)

## 型材

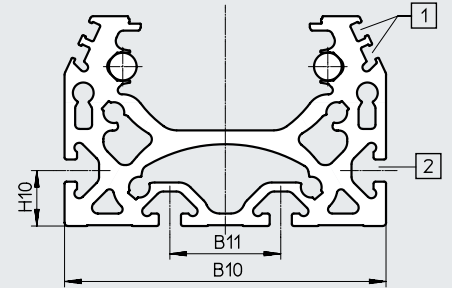
## 规格 70



## 规格 80



## 规格 120



[1] 传感器槽，用于接近开关

[2] 安装槽，用于沟槽螺母

用于规格 70, 80: 沟槽螺母 NST-5-M5

用于规格 120: 沟槽螺母 NST-8-M6

规格	B10	B11	H10
70	67	40	20
80	80	40	20
120	116	40	20

## - 注意

轴承表面和安装件平整度的要求以及平行结构使用要求

→ [www.festo.com/sp](http://www.festo.com/sp)

User documentation

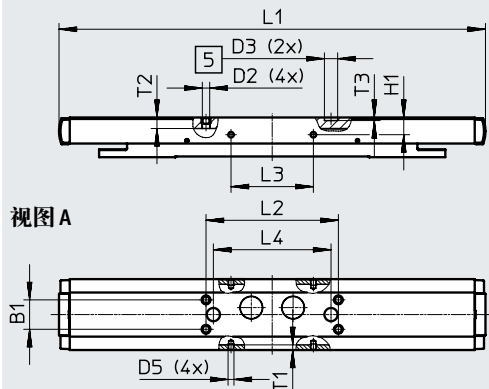
## 技术参数

### 尺寸

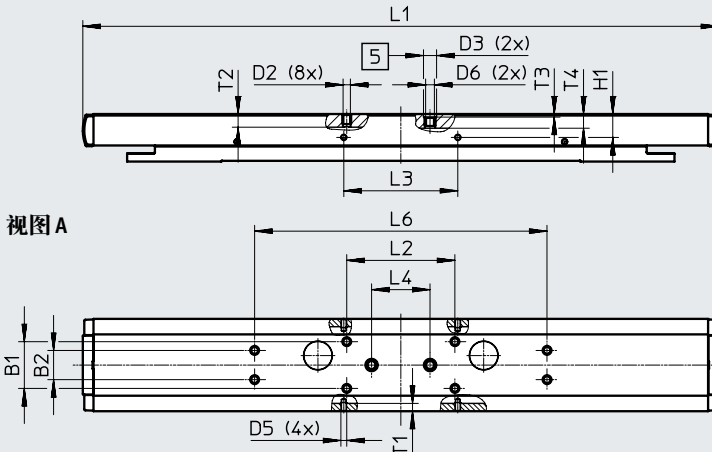
ELGA... - 标准滑块

CAD 相关数据 → [www.festo.com](http://www.festo.com)

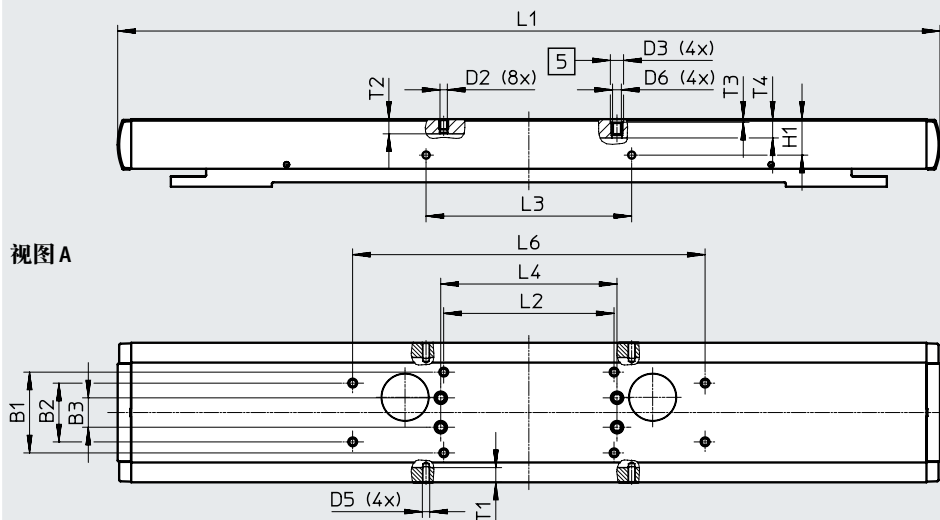
#### 规格 70



#### 规格 80



#### 规格 120



[5] 孔, 用于定位套

规格	B1	B2	B3	D2	D3 ∅ H7	D5	D6	H1
	±0.1	±0.1	±0.1					±0.1
70	20	-	-	M5	9	M4	-	11.7
80	32	20	-	M5	9	M4	M6	16
120	55	40	20	M5	9	M5	M6	24.5

规格	L1	L2	L3	L4	L6	T1	T2	T3	T4
		±0.2	±0.1	±0.03	±0.2				
70	290	90	56	80	-	3.5	7.5	2.1	-
80	435	74	78	40	200	5.1	9	2.1	9.7
120	560	116	140	120	240	10	10	2.1	12.8

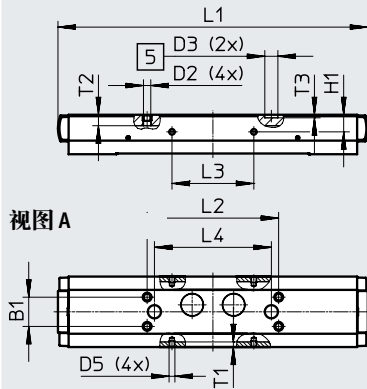
技术参数

尺寸

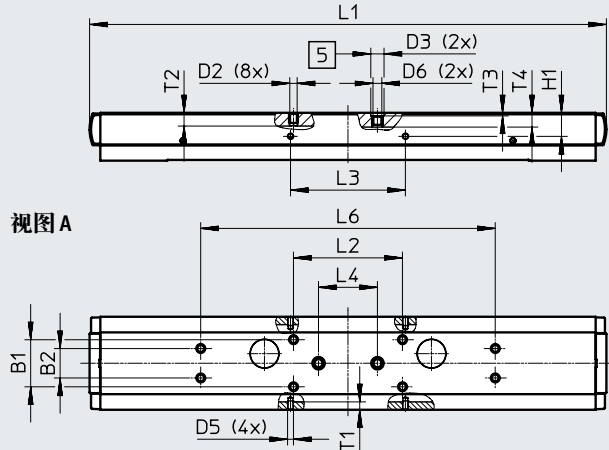
CAD 相关数据 → [www.festo.com](http://www.festo.com)

ELGA...S - 短滑块

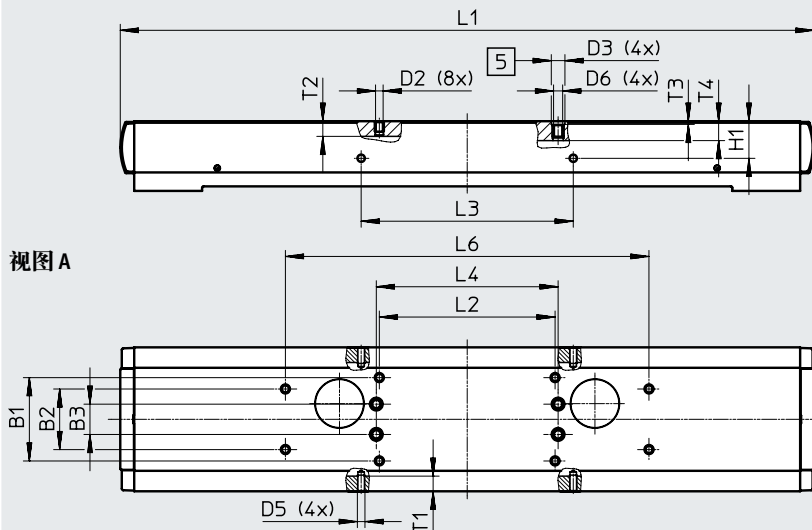
规格 70



规格 80



规格 120



[5] 孔, 用于定位套

规格	B1	B2	B3	D2	D3 ∅ H7	D5	D6	H1
	±0.1	±0.1	±0.1					±0.1
70	20	-	-	M5	9	M4	-	11.7
80	32	20	-	M5	9	M4	M6	16
120	55	40	20	M5	9	M5	M6	24.5

规格	L1	L2	L3	L4	L6	T1	T2	T3	T4
		±0.2	±0.1	±0.03	±0.2				
70	212	90	56	80	-	3.5	7.5	2.1	-
80	351	74	78	40	200	5.1	9	2.1	9.7
120	458	116	140	120	240	10	10	2.1	12.8

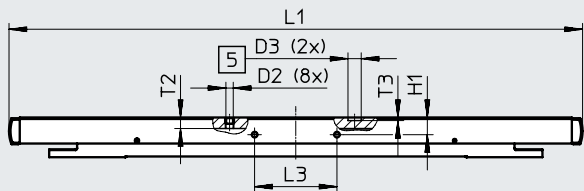
技术参数

尺寸

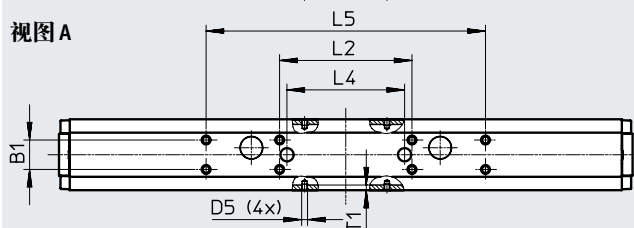
CAD 相关数据 → [www.festo.com](http://www.festo.com)

ELGA...-L - 长滑块

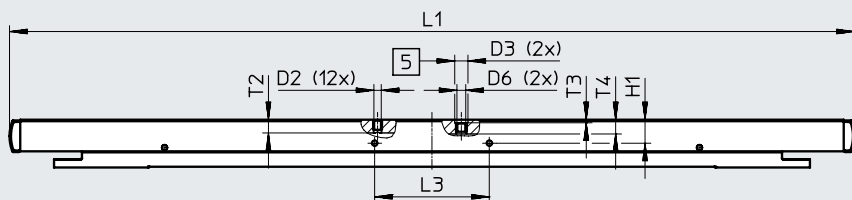
规格 70



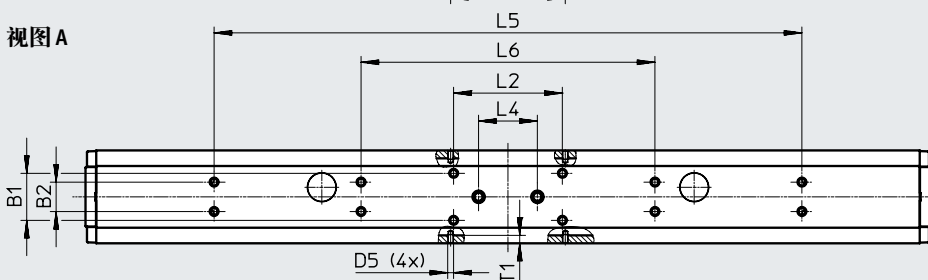
视图 A



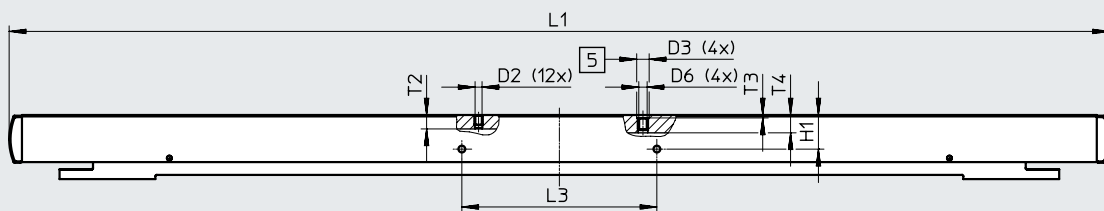
规格 80



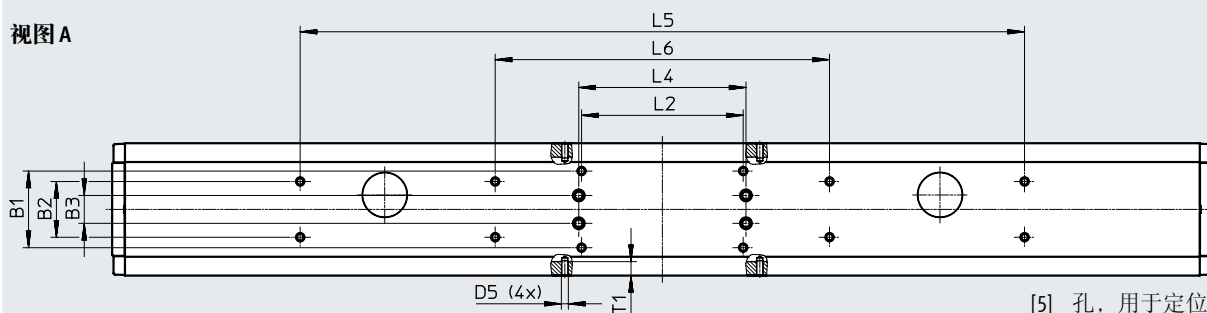
视图 A



规格 120



视图 A



[5] 孔, 用于定位套

## 技术参数

规格	B1 ±0.1	B2 ±0.1	B3 ±0.1	D2	D3 ∅ H7	D5
70	20	-	-	M5	9	M4
80	32	20	-	M5	9	M4
120	55	40	20	M5	9	M5

规格	D6	H1 ±0.1	L1	L2 ±0.2	L3 ±0.1	L4 ±0.03
70	-	11.7	390	90	56	80
80	M6	16	575	74	78	40
120	M6	24.5	790	116	140	120

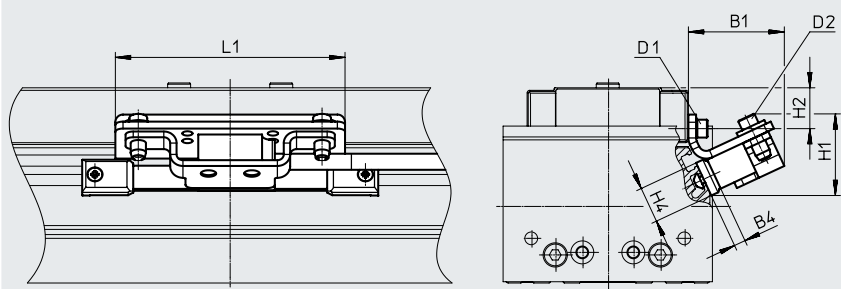
  

规格	L5 ±0.2	L6 ±0.2	T1	T2	T3	T4
70	190	-	3.5	7.5	2.1	-
80	400	200	5.1	9	2.1	9.7
120	520	240	10	10	2.1	12.8

## 尺寸

 CAD 相关数据 → [www.festo.com](http://www.festo.com)

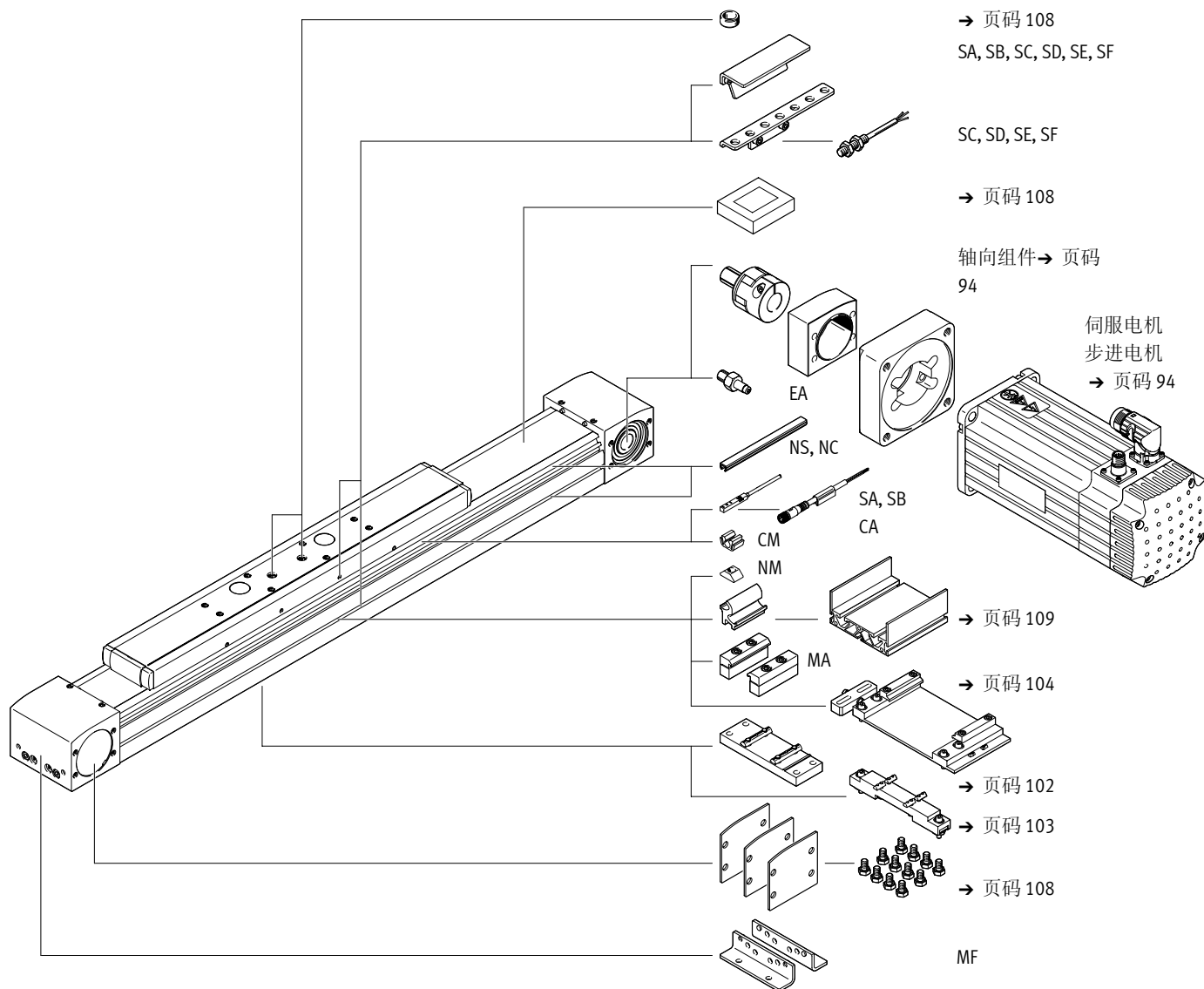
ELGA...-M1/M2 - 带增量式位移编码器


 编码器电缆  
 (连接电机控制器/安全系统)  
 → 页码 110

规格	B1	B4	D1	D2	H1	H2	H4	L1
70	37.6	4.5	M4x8	M4x14	37.9	11.7	14.1	86
80	37.6	4.5	M4x8	M4x14	32	16	14.1	90
120	38.5	4.5	M5x10	M4x14	37.7	24.5	14.1	170

订货数据 - 模块化产品系统

附件




## 订货数据 – 模块化产品系统

订货表 规格	70	80	120	条件	代码	输入代码
模块订货号	1371245	1371246	1371247			
结构特点	直线电缸				ELGA	ELGA
功能	齿形带				☆ -TB	-TB
导轨	滚轮轴承导轨				☆ -RF	-RF
规格 [mm]	70	80	120		☆ -...	
工作行程 [mm]	1 ... 7000	1 ... 7000	1 ... 7400		☆ -...	
行程余量 [mm]	0 ... 999 (0 = 无行程余量)			[1]	☆ -...H	
滑块结构特点	标准滑块				☆	
	50 ... 7000	50 ... 7000	50 ... 7400			
	滑块, 短			[2]	☆ -S	
	50 ... 7000	50 ... 7000	50 ... 7400			
防尘	标准				☆	
	无				☆ -P0	
测量系统	无					
	带位移编码器, 增量式, 分辨率 2.5 μm				-M1	
	带位移编码器, 增量式, 分辨率 10 μm				-M2	
位移编码器安装位置	无					
	后			[3]	-B	
	前			[3]	-F	
齿形带材料	聚氯丁二烯橡胶					
	带涂层聚氨酯				-PU2	
附件	附件另附				+	+
脚架安装件	1				MF	
型材安装件	1 ... 50				...MA	
接近开关 (SIES), 电感式, 沟槽号 0, PNP, 包括传感器感应片	常开触点, 7.5 m 电缆	1 ... 6			...SA	
	常闭触点, 7.5 m 电缆	1 ... 6			...SB	
接近开关 (SIEN), 电感式, M8, PNP, 包括传感器感应片 带传感器支架	常开触点, 2.5 m 电缆	1 ... 99			...SC	
	常闭触点, 2.5 m 电缆	1 ... 99			...SD	
	常开触点, M8 插头	1 ... 99			...SE	
	常闭触点, M8 插头	1 ... 99			...SF	
连接电缆 2.5 m M8, 3芯	1 ... 99				...CA	
传感器沟槽盖	1 ... 50 (1 = 2 件, 500 mm)				...NS	
安装沟槽盖	1 ... 50 (1 = 2 件, 500 mm)				...NC	
沟槽螺母, 用于安装槽	1 ... 99				...NM	
夹子, 用于传感器槽	10, 20, 30, 40, 50, 60, 70, 80, 90				...CM	
驱动轴	1 ... 4				...EA	
操作手册	带操作手册					
	不带操作手册				-DN	

[1] ... H 额定行程与 2x 行程余量的和必须至少为 50 mm 且不得超过最大工作行程

[2] S 仅适用于 P0

[3] B, F 必填. 组合 (测量系统) M1, M2  
仅组合 (测量系统) M1, M2

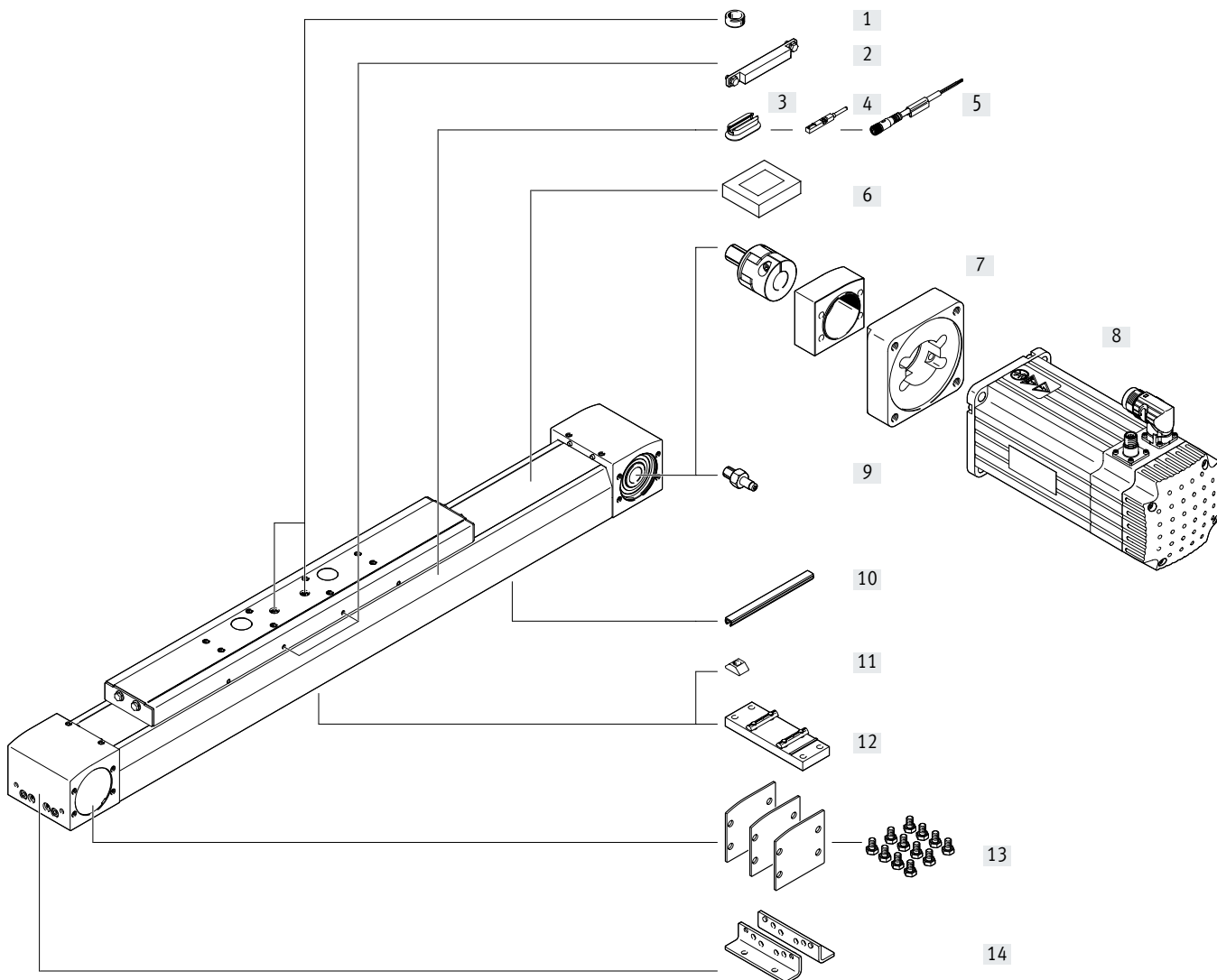
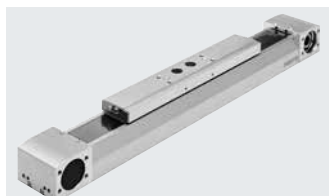
 注意

订货代码 SA, SB 供货范围内包括一个传感器感应片。  
订货代码 SC, SD, SE, SF 供货范围内包括一个传感器感应片和最多两个传感器支架。

Festo 核心产品范围

★ 通常可从工厂快速发货  
☆ 通常可从工厂较快发货

外围元件一览 - 用于食品区

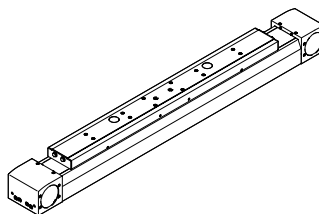
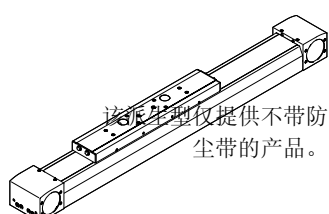
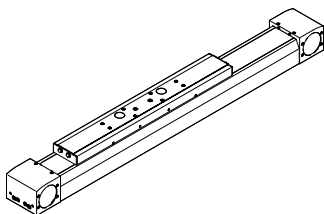


滑块派生型

ELGA-...-F1  
标准滑块

ELGA-...-S-F1  
滑块, 短

ELGA-...-L-F1  
滑块, 长

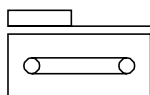




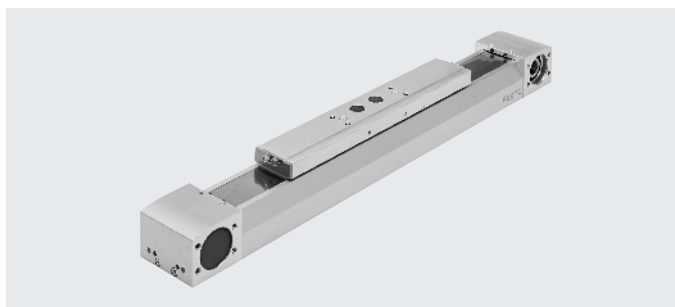
## 外围元件一览 - 用于食品区

附件	型号/订货代码	简要说明	→ 页码/Internet
[1]	定位销/套 ZBS, ZBH	<ul style="list-style-type: none"> <li>用于滑块上负载及附件的固定</li> <li>供货范围内包括:               <ul style="list-style-type: none"> <li>- 用于规格 70, 80, 120: 2x ZBH-9</li> </ul> </li> </ul>	108
[2]	传感器感应片 EAPM	用于感测滑块的位置	107
[3]	安装组件 CRSMB	用于将接近开关安装到电缸上	107
[4]	接近开关, T 型槽 SME-8M	用于感测滑块的位置	110
[5]	连接电缆 NEBU	用于接近开关	110
[6]	夹紧元件 EADT	用于重新张紧防尘带的工具	108
[7]	轴向组件 EAMM	用于电机轴向安装(包括: 联轴器、联轴器壳体和电机法兰)	94
[8]	电机 EMME, EMMS	与电缸专门匹配, 可选带或不带减速机, 可选带或不带刹车	94
[9]	驱动轴 EA	<ul style="list-style-type: none"> <li>若需要, 可用作备选接口</li> <li>电缸/电机组合不需要驱动轴 → 页码 94</li> </ul>	99
[10]	沟槽盖 NC	<ul style="list-style-type: none"> <li>用于防脏污</li> </ul>	108
[11]	沟槽螺母 NM	用于安装附件	108
[12]	中央支撑 EAHF-L5	用于从下方将电缸安装在型材上	102
[13]	盖子组件 EASC-L5	用于封盖驱动盖的侧面	108
[14]	脚架安装件 MF	用于通过端盖安装电缸.	100

## 技术参数 - 用于食品区



-  规格  
70 ... 120
-  工作行程  
50 ... 7400 mm
-  [www.festo.com](http://www.festo.com)



主要技术参数		70	80	120
规格				
结构特点		齿形带式电缸		
导轨		滚轮轴承导轨		
安装位置		任意		
工作行程				
ELGA-...	[mm]	50 ... 7000	50 ... 7000	50 ... 7400
ELGA-...-S	[mm]	50 ... 7000	50 ... 7000	50 ... 7400
ELGA-...-L	[mm]	50 ... 6900	50 ... 6900	50 ... 7200
最大进给力 $F_x$	[N]	260	600	1000
最大空载扭矩 <sup>1)</sup>	[Nm]	1.03	1.93	5.67
最大空载偏移阻力 <sup>1)</sup>	[N]	72	97	216
最大驱动扭矩	[Nm]	3.7	11.9	26.2
最大速度	[m/s]	10		
最大加速度	[m/s <sup>2</sup> ]	50		
重复精度	[mm]	±0.08		

1) 于 0.2 m/s

工作和环境条件		
环境温度 <sup>1)</sup>	[°C]	-10 ... +60
防护等级		
ELGA-...		IP40
ELGA-...-P0		IP00
通电持续率	[%]	100
食品安全 <sup>2)</sup>		→ 补充材料信息

1) 注意接近开关的工作范围。

 2) 其它信息，请见 [www.festo.com/sp](http://www.festo.com/sp) → Certificates.

重量 [kg]		70	80	120
规格				
基本重量, 0 mm 行程 <sup>1)</sup>				
ELGA-...		2.81	6.17	17.17
ELGA-...-S		2.43	5.56	15.65
ELGA-...-L		3.38	7.36	21.11
附加重量, 每 1000 mm 行程				
ELGA-...		3.36	4.87	10.34
ELGA-...-P0		3.24	4.77	10.19
移动重量				
ELGA-...		0.82	2.04	5.14
ELGA-...-S		0.75	1.97	4.87
ELGA-...-L		1.04	2.55	6.69

1) 包括滑块

## 技术参数 - 用于食品区

齿形带规格		70	80	120
螺距	[mm]	3	5	5
拉伸率 <sup>1)</sup>	[%]	0.105	0.1	0.122
有效直径	[mm]	28.65	39.79	52.52
进给常数	[mm/rev]	90	125	165

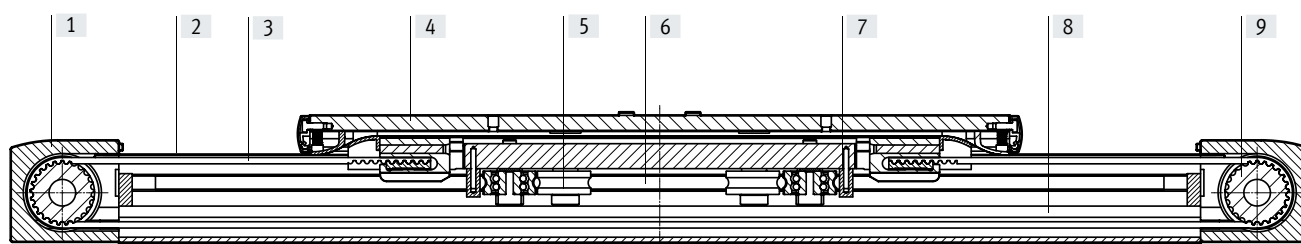
1) 于最大进给力时

<b>转动惯量</b>				
规格		70	80	120
$J_0$				
ELGA-...	[kg mm <sup>2</sup> ]	237	1062	4937
ELGA-...-S	[kg mm <sup>2</sup> ]	209	975	4554
ELGA-...-L	[kg mm <sup>2</sup> ]	282	1265	6008
$J_H$ , 每米行程	[kg mm <sup>2</sup> /m]	23	110	264
$J_L$ , 每公斤有效负载	[kg mm <sup>2</sup> /kg]	205	396	690

整条电缸的转动惯量  $J_A$  的计算方式如下：  
 $J_A = J_0 + J_H \times \text{工作行程 [m]} + J_L \times m_{\text{payload [kg]}}$

## 材料

剖面图



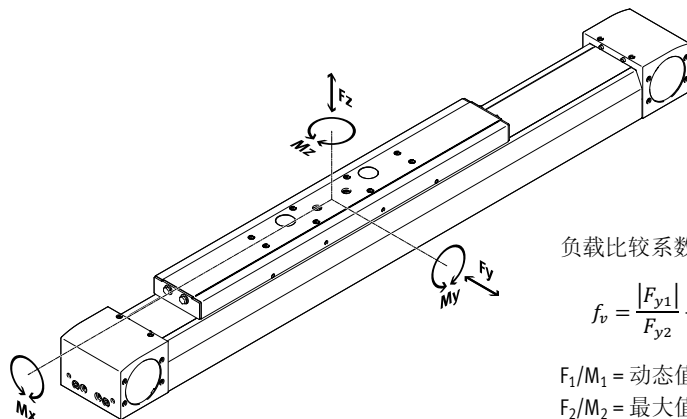
电缸		
[1] 驱动盖		阳极氧化精制铝合金
[2] 防尘带		不锈钢防尘带, 耐腐蚀
[3] 齿形带		聚氨酯, 带钢丝
[4] 滑块		阳极氧化精制铝合金
[5] 滚轮		硬化轧钢(润滑油认证可用于食品区)
[6] 导向杆		退火钢, 硬化
[7] 密封刮片		油毡(润滑油认证可用于食品区)
[8] 型材		阳极氧化精制铝合金
[9] 齿形带滑轮		高合金不锈钢
材料注意事项		RoHS合规 含油漆湿润缺陷物质

## 技术参数 – 用于食品区

### 特性负载值

图中所示的力和扭矩以滑块表面为参考系。力的作用点就是导轨中心线和滑块纵向中心线的交汇点。

动态工作时不得超过这些数值。必须特别注意缓冲阶段。



如果电缸同时受到图中所示力和扭矩的作用，除了所示最大负载外，还必须满足以下等：

负载比较系数计算方式：

$$f_v = \frac{|F_{y1}|}{F_{y2}} + \frac{|F_{z1}|}{F_{z2}} + \frac{|M_{x1}|}{M_{x2}} + \frac{|M_{y1}|}{M_{y2}} + \frac{|M_{z1}|}{M_{z2}} \leq 1$$

$F_1/M_1$  = 动态值

$F_2/M_2$  = 最大值

### 最大许用力和扭矩，确保使用寿命达10000 km

规格		70	80	120
$F_{y_{max}}$	[N]	400	640	1600
$F_{z_{max}}$	[N]	400	640	1600
$M_{x_{max}}$	[Nm]	8.8	24	80
$M_{y_{max}}$				
ELGA-...	[Nm]	16	72	256
ELGA-...-S	[Nm]	16	72	256
ELGA-...-L	[Nm]	32	144	512
$M_{z_{max}}$				
ELGA-...	[Nm]	16	72	256
ELGA-...-S	[Nm]	16	72	256
ELGA-...-L	[Nm]	32	144	512

### 计算使用寿命

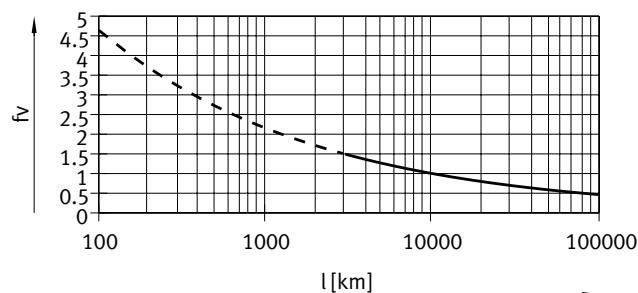
导轨的使用寿命取决于负载。为能粗略表示导轨的使用寿命，以下图表绘出了负载比较系数  $f_v$  与使用寿命的关系。

这些是理论值。如果负载比较系数  $f_v$  大于 1.5，您必须咨询您对口的 Festo 联系人。

### 负载比较系数 $f_v$ 与使用寿命的关系

示例：

一用户想移动一 X kg 的负载。用公式 (→ 页码 68) 计算得出的值为 1.5，即负载比较系数  $f_v$ 。据图表，导轨的使用寿命约为 3000 km。降低加速度会降低  $M_z$  和  $M_y$  的值。比较系数  $f_v = 1$  时，使用寿命为 10000 km。



### - 注意

工程设计软件

Electric Motion Sizing

[www.festo.com/x/electric-motion-sizing](http://www.festo.com/x/electric-motion-sizing)

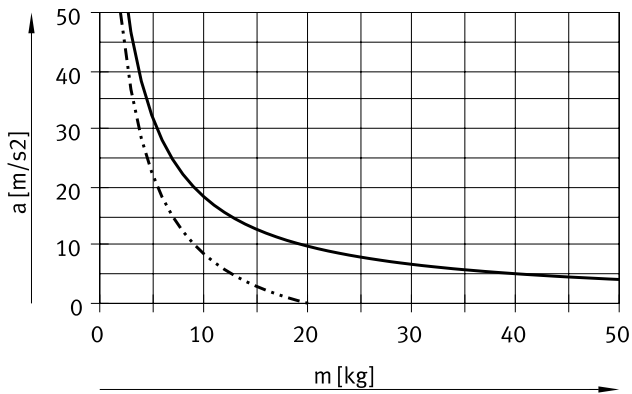
可用软件来计算导轨的工作负载，以确保使用寿命为 10000 km。

$f_v > 1.5$  仅为滚轮轴承导轨的理论比较值。

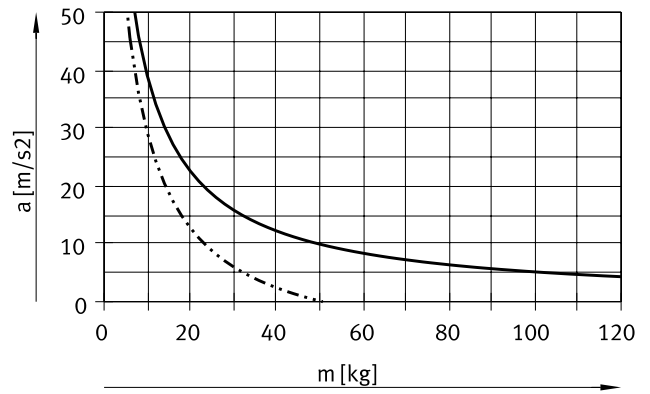
技术参数 - 用于食品区

最大加速度  $a$  与有效负载  $m$  的关系

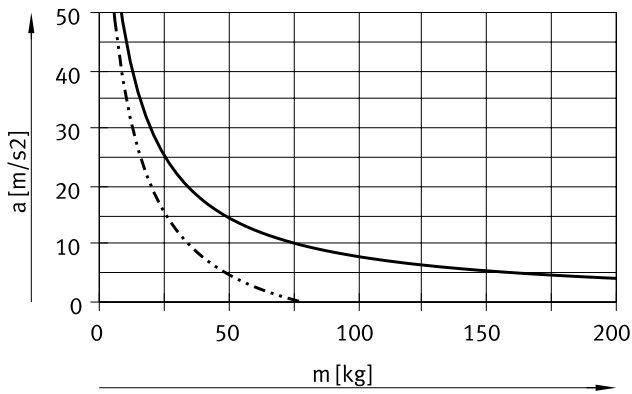
规格 70



规格 80

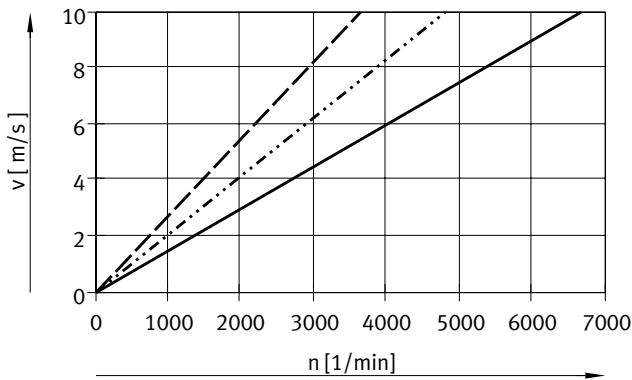


规格 120



—— 水平安装位置  
- - - 垂直安装位置

速度  $v$  与转速  $n$  的关系

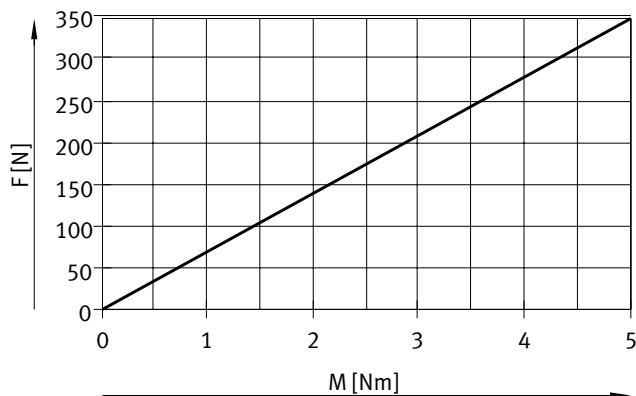


—— ELGA-TB-RF-70  
..... ELGA-TB-RF-80  
- - - ELGA-TB-R-120

## 技术参数 - 用于食品区

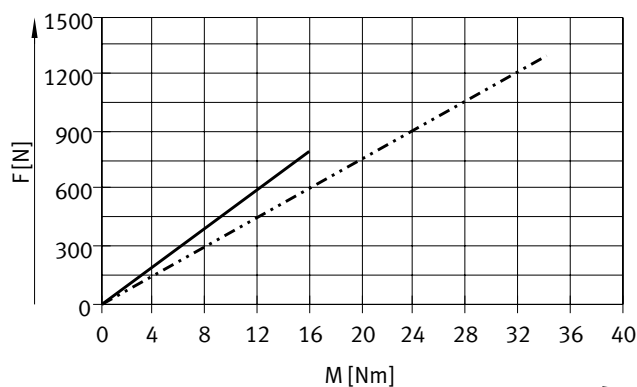
### 进给力理论值 F 与输入扭矩 M 的关系

规格 70



— ELGA-TB-RF-70

规格 80/120



— ELGA-TB-RF-80

- - - - - ELGA-TB-RF-120

### 行程余量



L19 = 额定行程

L20 = 行程余量

- 行程余量是一种安全距离，通常不用作工作空间
- 额定行程与2x行程余量的和不得超过最大许用工作行程

- 可自由选择行程余量的长度
- 行程余量通过模块化产品系统中的“行程余量”特性栏定义

示例:

型号 ELGA-TB-RF-70-500-20H-...

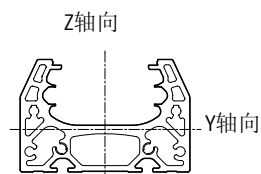
额定行程 = 500 mm

2x行程余量 = 40 mm

工作行程 = 540 mm

(540 mm = 500 mm + 2x 20 mm)

### 面积二次矩



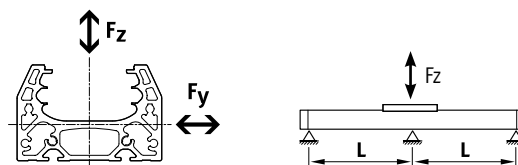
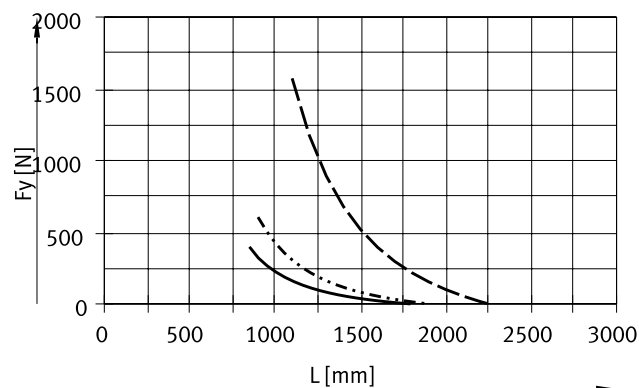
规格		70	80	120
ly	[mm <sup>4</sup> ]	1.48x10 <sup>5</sup>	2.77x10 <sup>5</sup>	1.32x10 <sup>6</sup>
lz	[mm <sup>4</sup> ]	4.52x10 <sup>5</sup>	1.00x10 <sup>6</sup>	4.74x10 <sup>6</sup>

## 技术参数 - 用于食品区

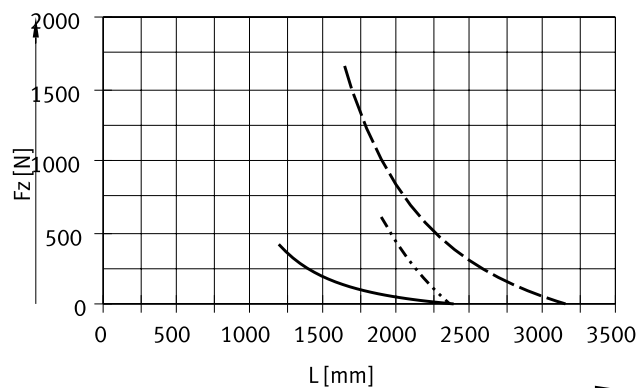
## 最大许用支撑跨度 L (不带中央支撑 EAHF) 与力 F 的关系

电缸可能需要支撑, 以限制长行程时产生的挠度。

以下图表可用于确定最大许用支撑跨度  $l$  与作用于电缸的力  $F$  的关系。挠度  $f = 0.5 \text{ mm}$ 。

力  $F_y$ 

- ELGA-TB-RF-70
- · - · - ELGA-TB-RF-80
- - - ELGA-TB-RF-120

力  $F_z$ 

## 建议挠度极限值

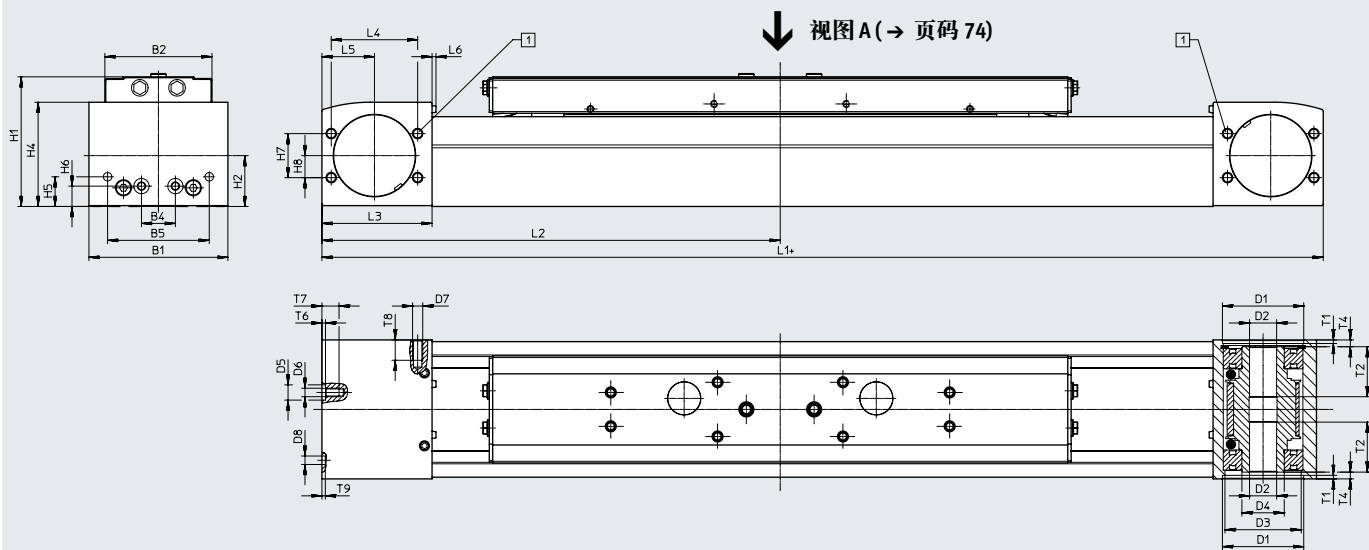
为确保电缸的性能不受损害, 建议遵照以下挠度极限值。挠度越大, 摩擦力就越大, 磨损就越大, 寿命就会相应缩短。

规格	动态挠度 (移动负载)	静态挠度 (固定负载)
70 ... 120	电缸长度的 0.05%, max. 0.5 mm	电缸长度的 0.1%

技术参数 - 用于食品区

尺寸

CAD 相关数据 → [www.festo.com](http://www.festo.com)



+ = 加工作行程 + 2x 行程余量

[1] 气密封接口

规格	B1	B2	B4	B5	D1 ∅ H7	D2 ∅ H7	D3 ∅	D4 ∅	D5 ∅ H7	D6
70	69	48.2	30	45	38	16	34	25	-	M5
80	82	63.2	20	60	48	16	45	25	9	M5
120	120	95	80	40	80	23	72	45	-	M8

规格	D7	D8 ∅ H7	H1	H2	H4	H5	H6	H7	H8	L3
70	M6	5	64	26.5	50.8	13	13	24	12	57.5
80	M6	5	76.5	30	61.5	17.5	12	26	13	65
120	M8	9	111.5	45	91	22	22	59	32	100

规格	L4	L5	L6	T1	T2	T4	T6	T7	T8	T9
70	42	27.5	2.3	2.1	18	7.15	-	10	12	3.1
80	51	31	2.3	2.1	29.5	4	2.1	10.1	12	2
120	76	50	2.5	3.1	29.5	4	-	16	16	2.1

规格 滑块结构	L1			L2		
	ELGA-...	ELGA-...-S	ELGA-...-L	ELGA-... min.	ELGA-...-S min.	ELGA-...-L min.
70	420	342	520	210	171	260
80	580	496	720	290	248	360
120	775	673	1005	387.5	336.5	502.5



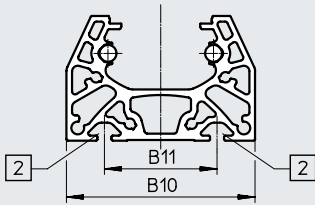
## 技术参数 - 用于食品区

## 尺寸

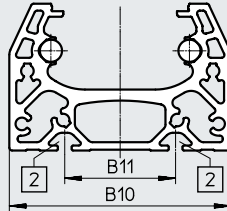
CAD 相关数据 → [www.festo.com](http://www.festo.com)

## 型材

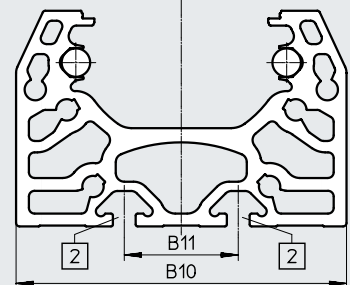
## 规格 70



## 规格 80



## 规格 120



[3] 安装槽, 用于沟槽螺母  
 用于规格 70, 80: 沟槽螺母 NST-5-M5  
 用于规格 120: 沟槽螺母 NST-8-M6

规格	B10	B11
70	67	40
80	80	40
120	116	40

## - 注意

轴承表面和安装件平整度的要求以及平行结构使用要求 →

[www.festo.com/sp](http://www.festo.com/sp)

User documentation

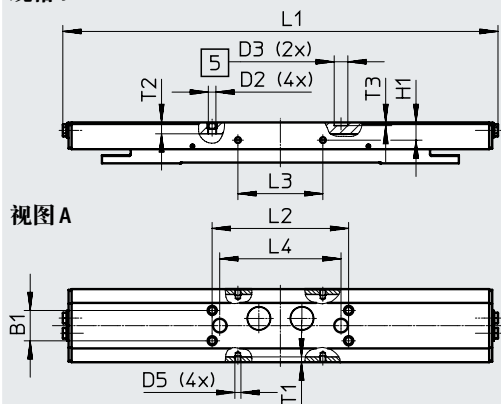
技术参数 - 用于食品区

尺寸

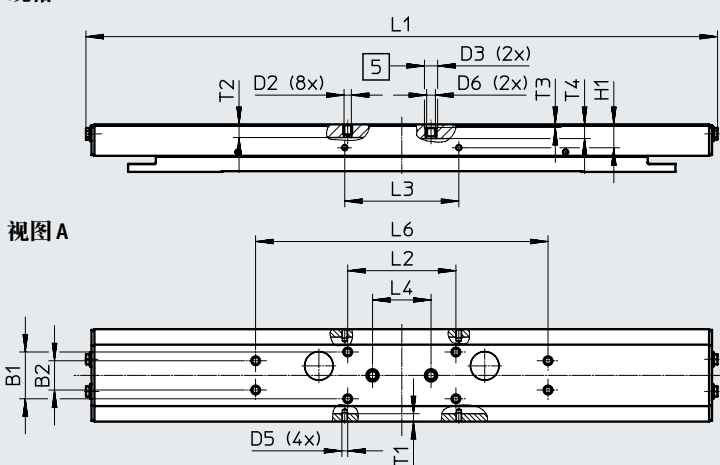
CAD 相关数据 → [www.festo.com](http://www.festo.com)

ELGA... - 标准滑块

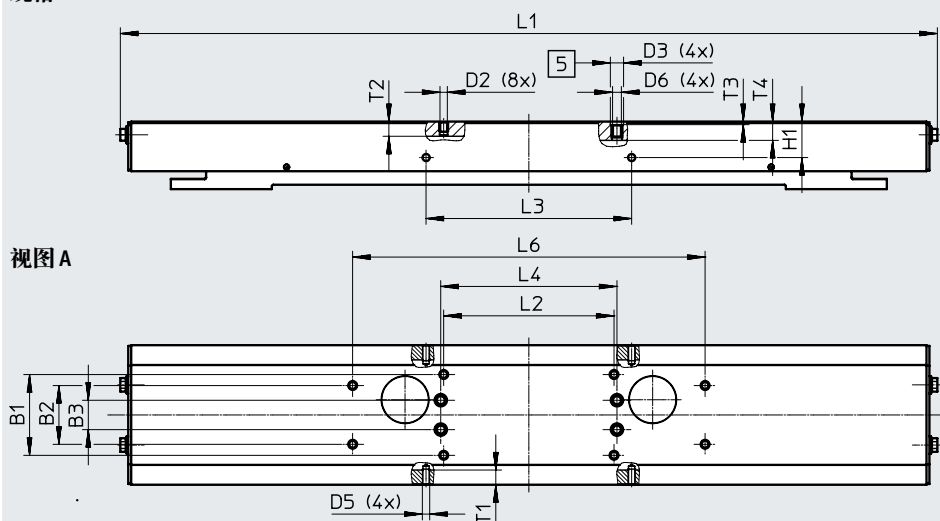
规格 70



规格 80



规格 120



[5] 孔, 用于定位套

规格	B1	B2	B3	D2	D3 ∅ H7	D5	D6	H1
	±0.1	±0.1	±0.1					±0.1
70	20	-	-	M5	9	M4	-	11.7
80	32	20	-	M5	9	M4	M6	16
120	55	40	20	M5	9	M5	M6	24.5

规格	L1	L2	L3	L4	L6	T1	T2	T3	T4
		±0.2	±0.1	±0.03	±0.2				
70	287	90	56	80	-	3.5	7.5	2.1	-
80	432	74	78	40	200	5.1	9	2.1	9.7
120	556.4	116	140	120	240	10	10	2.1	12.8

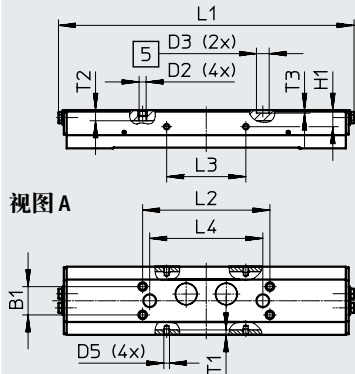
技术参数 - 用于食品区

尺寸

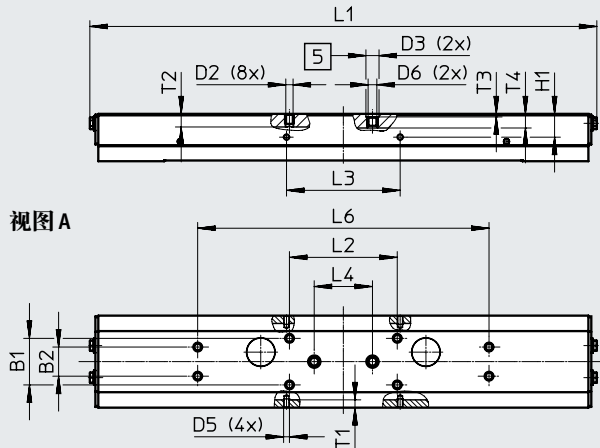
CAD 相关数据 → [www.festo.com](http://www.festo.com)

ELGA...S - 短滑块

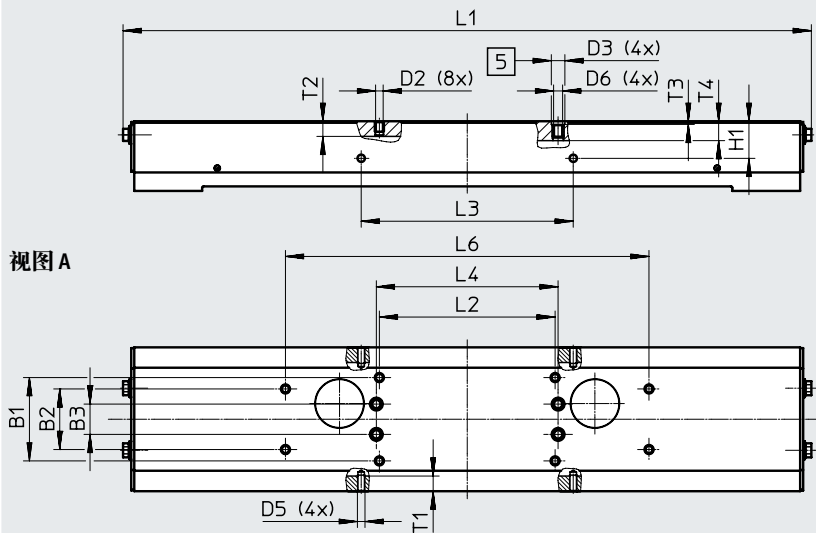
规格 70



规格 80



规格 120



[5] 孔, 用于定位套

规格	B1	B2	B3	D2	D3 ∅ H7	D5	D6	H1
	±0.1	±0.1	±0.1					±0.1
70	20	-	-	M5	9	M4	-	11.7
80	32	20	-	M5	9	M4	M6	16
120	55	40	20	M5	9	M5	M6	24.5

规格	L1	L2	L3	L4	L6	T1	T2	T3	T4
		±0.2	±0.1	±0.03	±0.2				
70	209	90	56	80	-	3.5	7.5	2.1	-
80	348	74	78	40	200	5.1	9	2.1	9.7
120	454.4	116	140	120	240	10	10	2.1	12.8

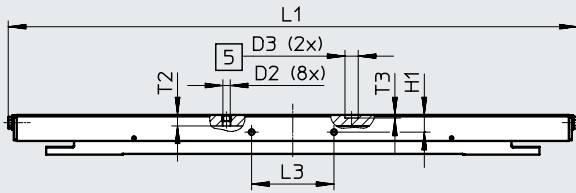
技术参数 - 用于食品区

尺寸

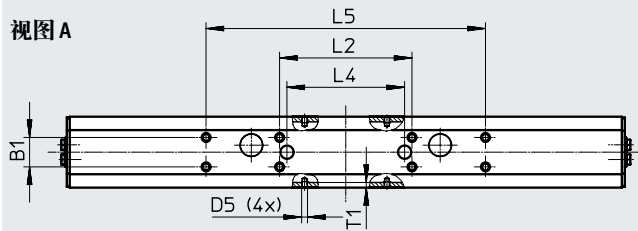
CAD 相关数据 → [www.festo.com](http://www.festo.com)

ELGA...-L - 长滑块

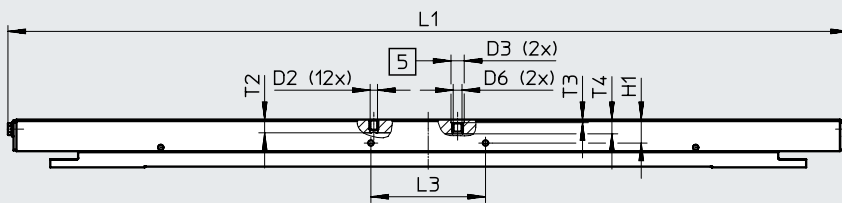
规格 70



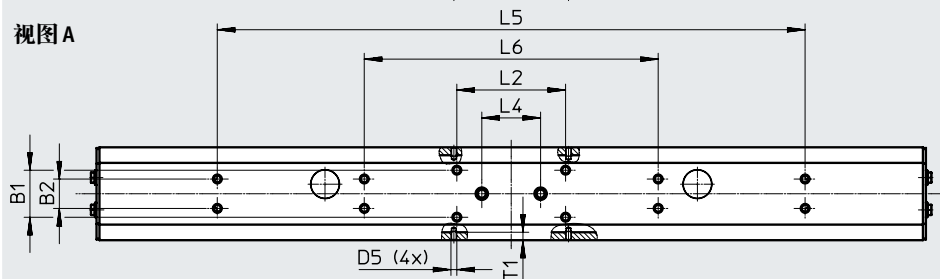
视图 A



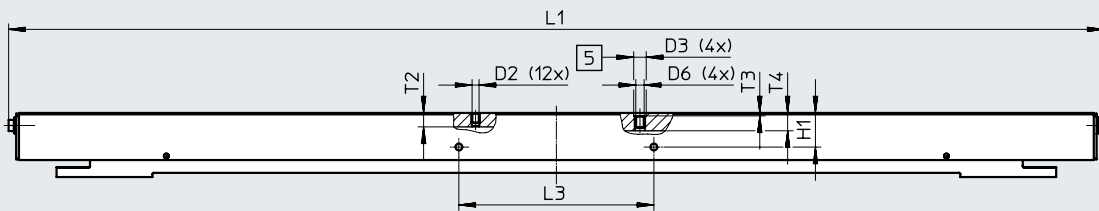
规格 80



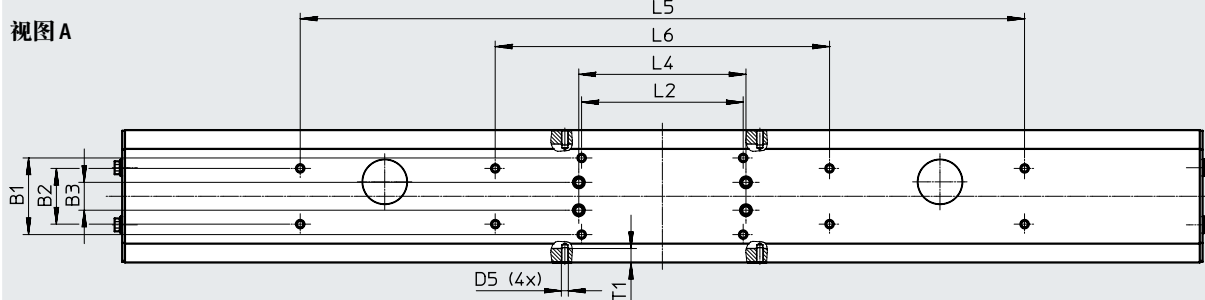
视图 A



规格 120



视图 A



[5] 孔, 用于定位套

## 技术参数 - 用于食品区

规格	B1 ±0.1	B2 ±0.1	B3 ±0.1	D2	D3 ∅ H7	D5
70	20	-	-	M5	9	M4
80	32	20	-	M5	9	M4
120	55	40	20	M5	9	M5

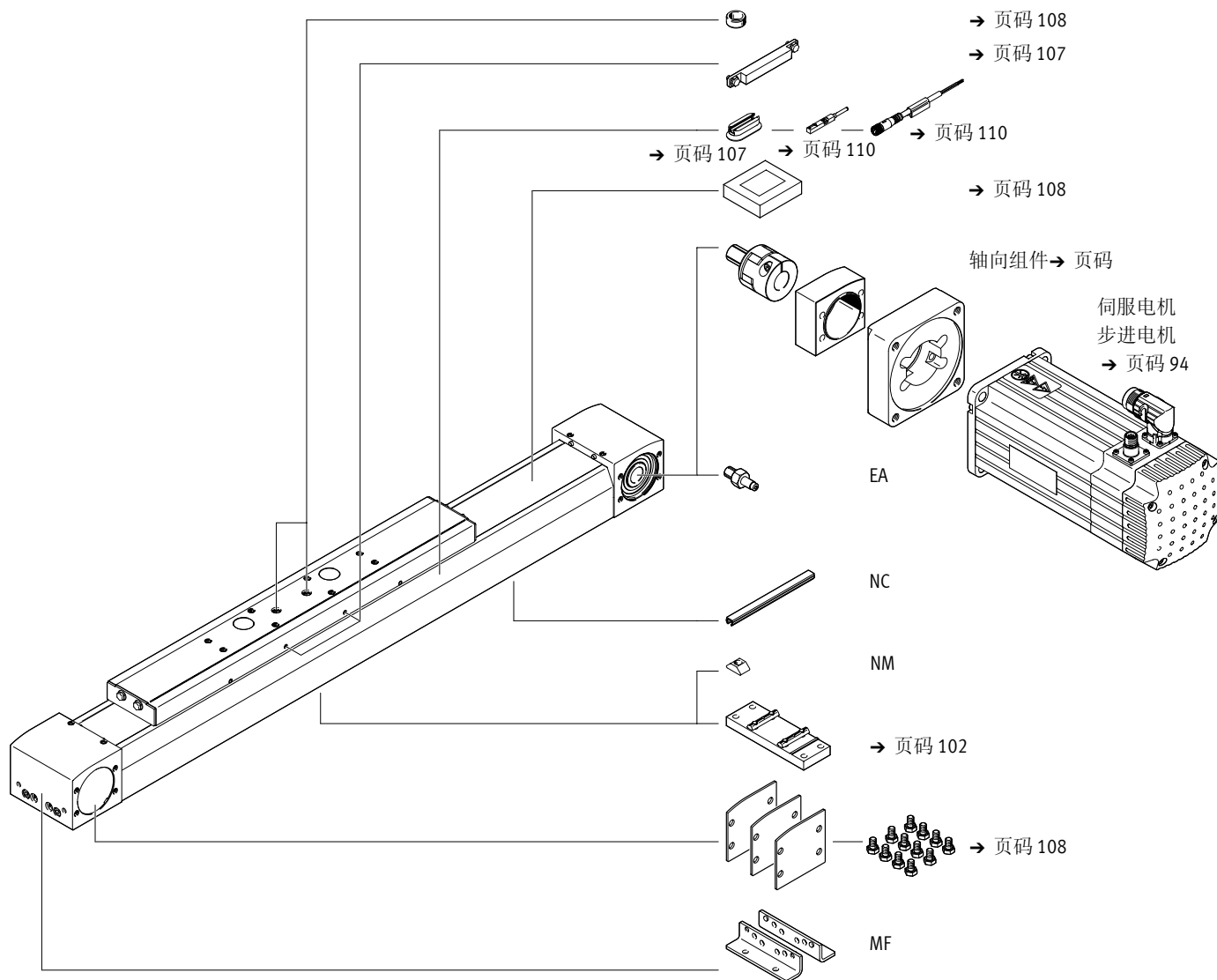
规格	D6	H1 ±0.1	L1	L2 ±0.2	L3 ±0.1	L4 ±0.03
70	-	11.7	387	90	56	80
80	M6	16	572	74	78	40
120	M6	24.5	786.4	116	140	120

规格	L5 ±0.2	L6 ±0.2	T1	T2	T3	T4
70	190	-	3.5	7.5	2.1	-
80	400	200	5.1	9	2.1	9.7
120	520	240	10	10	2.1	12.8

订货数据 - 模块化产品 - 用于食品区

附件



## 订货数据 – 模块化产品 – 用于食品区

订货表 规格	70	80	120	条件	代码	输入代 码
模块订货号	<b>1371245</b>	<b>1371246</b>	<b>1371247</b>			
结构特点	直线电缸				<b>ELGA</b>	ELGA
功能	齿形带				<b>-TB</b>	-TB
导轨	滚轮轴承导轨				<b>-RF</b>	-RF
规格 [mm]	70	80	120		<b>-...</b>	
工作行程 [mm]	1 ... 7000	1 ... 7000	1 ... 7400		<b>-...</b>	
行程余量 [mm]	0 ... 999 (0 = 无行程余量)			[1]	<b>-...H</b>	
滑块结构特点	标准滑块 1 ... 7000   1 ... 7000   1 ... 7400			[2]	<b>-S</b>	
	滑块, 短 1 ... 7000   1 ... 7000   1 ... 7400					
	滑块, 长 1 ... 6900   1 ... 6900   1 ... 7200					
防尘	标准					
	无				<b>-P0</b>	
附加特性	按材料的补充信息, 可用于食品行业			[3]	<b>-F1</b>	-F1
齿形带材料	无涂层聚氨酯				<b>-PU1</b>	-PU1
附件	附件另附				<b>+</b>	+
脚架安装件	1				<b>MF</b>	
安装沟槽盖	1 ... 50 (1 = 2 件, 500 mm)				<b>...NC</b>	
沟槽螺母, 用于安装槽	1 ... 99				<b>...NM</b>	
驱动轴	1 ... 4				<b>...EA</b>	
操作手册	带操作手册					
	不带操作手册				<b>-DN</b>	

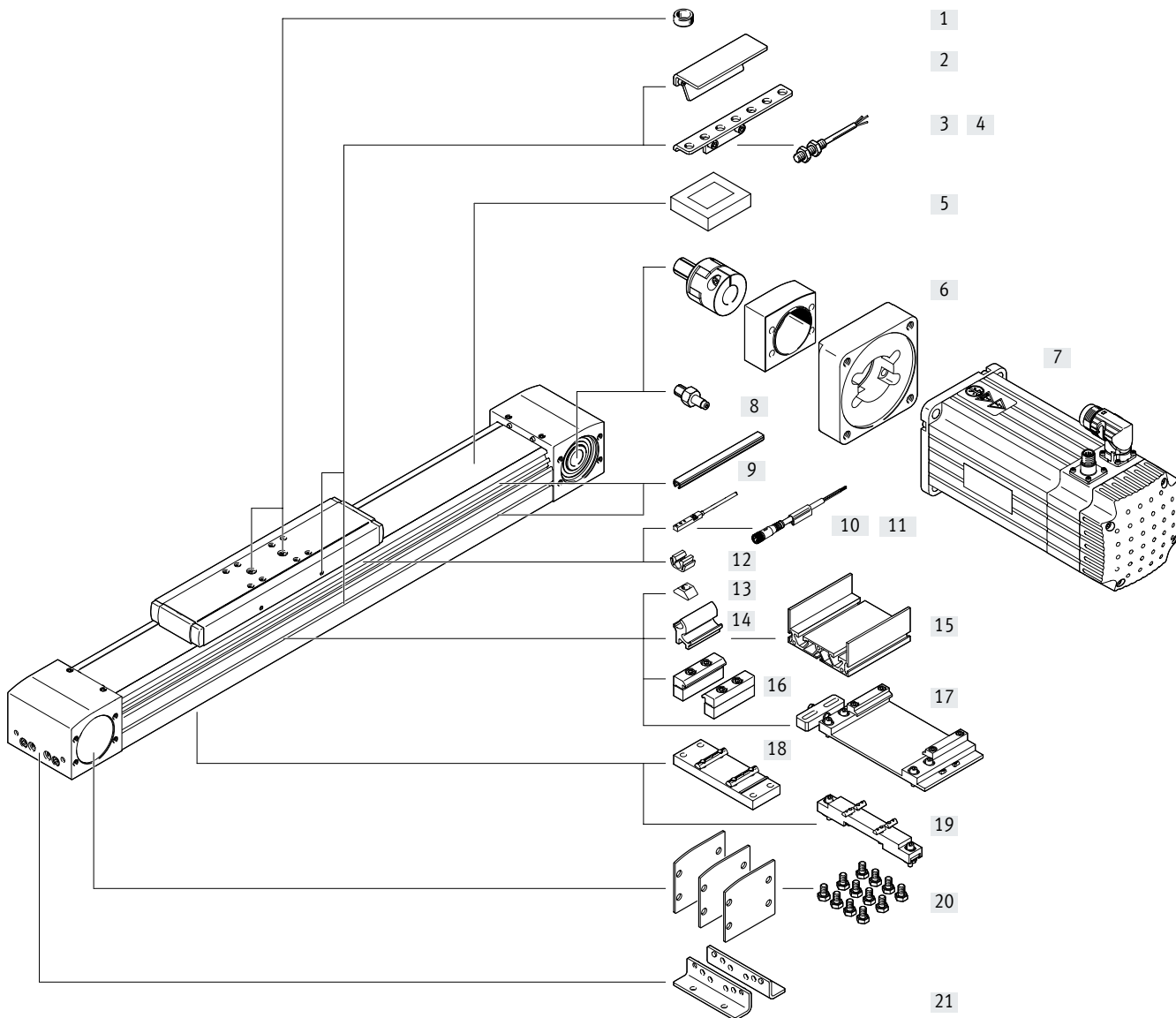
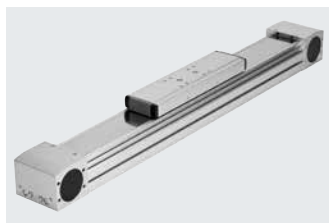
[1] ... H 额定行程与 2x 行程余量的和必须至少为 50 mm 且不得超过最大工作行程

[2] S 仅适用于 P0

[3] F1 不能组合 M1, M2

[4] B, F 必填. 组合 (测量系统) M1, M2  
仅组合 (测量系统) M1, M2

外围元件一览





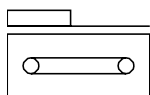
## 外围元件一览

附件	型号/订货代码	简要说明	→ 页码/Internet
[1]	定位销/套 ZBS, ZBH	<ul style="list-style-type: none"> <li>用于滑块上负载及附件的固定</li> <li>供货范围内包括:               <ul style="list-style-type: none"> <li>- 用于规格 70: 2x ZBS-5</li> <li>- 用于规格 80, 120: 2x ZBH-9</li> </ul> </li> </ul>	108
[2]	传感器感应片 SA, SB, SC, SD, SE, SF	用于感测滑块的位置	105
[3]	传感器支架 SC, SD, SE, SF	用于将电感式接近开关(圆形)安装到电缸上	106
[4]	接近开关, M8 SC, SD, SE, SF	<ul style="list-style-type: none"> <li>电感式接近开关, 圆形结构</li> <li>订货代码 SC, SD, SE, SF 的供货范围包括一个传感器感应片和最多两个传感器支架</li> </ul>	110
[5]	夹紧元件 EADT	用于重新张紧防尘带的工具	108
[6]	轴向组件 EAMM	用于电机轴向安装(包括: 联轴器、联轴器壳体和电机法兰)	94
[7]	电机 EMME, EMMS	与电缸专门匹配, 可选带或不带减速机, 可选带或不带刹车	94
[8]	驱动轴 EA	<ul style="list-style-type: none"> <li>若需要, 可用作备选接口</li> <li>电缸/电机组组合不需要驱动轴 → 页码 94</li> </ul>	99
[9]	沟槽盖 NS, NC	用于防脏污	108
[10]	接近开关, T 型槽 SA, SB	<ul style="list-style-type: none"> <li>电感式接近开关, 用于 T 型槽</li> <li>订货代码 SA, SB 的接近开关的供货范围内包括一件传感器感应片</li> </ul>	109
[11]	连接电缆 CA	用于接近开关(订货代码 SE and SF)	110
[12]	夹子 CM	用于将接近开关电缆固定在槽内	108
[13]	沟槽螺母 NM	用于安装附件	108
[14]	转接组件 DHAM	用于将电缸安装在型材上	109
[15]	支撑型材 HMIA	用于安装和导引拖链	109
[16]	型材安装件 MA	用于将电缸安装在型材上	101
[17]	调节组件 EADC-E16	用于将电缸安装在一个垂直面上。安装后, 电缸可水平校准	104
[18]	中央支撑 EAHF-L5	用于从下方将电缸安装在型材上	102
[19]	调节组件 EADC-E15	高度可调节。可用于补充轴承面的高低不均	103
[20]	盖子组件 EASC-L5	用于封盖驱动盖的侧面	108
[21]	脚架安装件 MF	<ul style="list-style-type: none"> <li>用于通过端盖安装电缸</li> <li>对于更高的力和扭矩, 电缸应用型材安装</li> </ul>	100

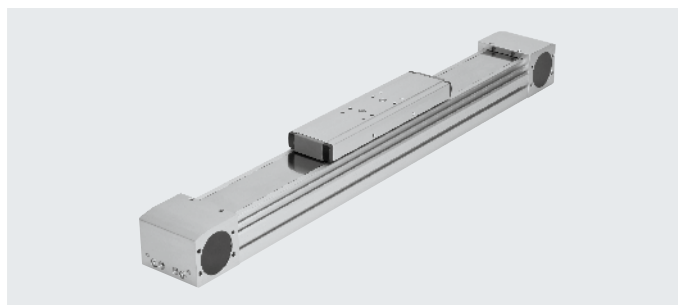
## 型号代码

001	系列		013	接近开关, 电感式, M8, PNP 号槽, 常开触点, 电缆 2.5 m [件]	
ELGA	直线电缸			无	
002	驱动系统		...SC	1 ... 99	
TB	齿形带		014	接近开关, 电感式, M8, PNP 号槽, 常闭触点, 电缆 2.5 m [件]	
003	导轨			无	
G	Basic variant		...SD	1 ... 99	
004	规格		015	接近开关, 电感式, M8, PNP, 常开触点, 插头 M8 [件]	
70	70			无	
80	80		...SE	1 ... 99	
120	120		016	接近开关, 电感式, M8, PNP, 常闭触点, 插头 M8 [件]	
005	行程			无	
...	50 ... 8500		...SF	1 ... 99	
006	行程余量 [mm]		017	连接电缆, M8, 2.5 m [件]	
...H	0 ... 999			无	
007	颗粒物防护		...CA	1 ... 99	
	标准		018	盖子, 传感器沟槽 [件]	
P0	不带防尘带			无	
008	齿形带材料		...NS	1 ... 50	
	标准		019	安装沟槽盖, 2x, 500 mm [件]	
PU2	带涂层聚氨酯			无	
009	脚架安装件 [件]		...NC	1 ... 50	
	无		020	沟槽螺母, 用于安装沟槽	
MF	1			无	
010	型材安装件		...NM	1 ... 99	
	无		021	电缆夹 [件]	
...MA	1 ... 50			无	
011	接近开关, 电感式, 8, PNP 号槽, 常开触点, 电缆 7.5 m [件]		...CM	10, 20, 30, 40, 50, 60, 70, 80, 90	
	无		022	驱动轴 [件]	
...SA	1 ... 6			无	
012	接近开关, 电感式, 8, PNP 号槽, 常闭触点, 电缆 7.5 m [件]		...EA	1 ... 4	
	无		023	操作手册	
...SB	1 ... 6			带操作手册	
			DN	无操作手册	

## 技术参数



-  规格  
70 ... 120
-  工作行程  
50 ... 8500 mm
-  [www.festo.com](http://www.festo.com)



主要技术参数		70	80	120
规格				
结构特点		齿形带式电缸		
导轨		滑动轴承导轨		
安装位置		任意		
工作行程	[mm]	50 ... 8500	50 ... 8500	50 ... 8500
最大进给力 $F_x$	[N]	350	800	1300
最大空载扭矩 <sup>1)</sup>	[Nm]	0.5	1	3
最大空载偏移阻力 <sup>1)</sup>	[N]	35	50	114
最大驱动扭矩	[Nm]	5	15.9	34.1
最大速度 <sup>2)</sup>	[m/s]	5		
最大加速度	[m/s <sup>2</sup> ]	50		
重复精度	[mm]	±0.08		

1) 于 0.2 m/s

2) 速度越高, 导轨磨损越大 (→ 页码 85)

工作和环境条件		
环境温度 <sup>1)</sup>	[°C]	-10 ... +60
防护等级		
ELGA-...		IP40
ELGA-...-P0		IP00
通电持续率	[%]	100

1) 注意接近开关的工作范围

重量 [kg]		70	80	120
规格				
基本重量, 0 mm 行程 (包括滑块)		2.16	4	11.8
附加重量, 每 1000 mm 行程		2.64	3.56	7.45
移动负载		0.57	1.1	3.06

齿形带		70	80	120
规格				
螺距	[mm]	3	5	5
拉伸率 <sup>1)</sup>				
ELGA-...	[%]	0.213	0.168	0.21
ELGA-...-PU2	[%]	0.105	0.1	0.122
有效直径	[mm]	28.65	39.79	52.52
进给常数	[mm/rev]	90	125	165

1) 于最大进给力时

转动惯量		70	80	120
规格				
$J_0$	[kg mm <sup>2</sup> ]	175	666	3201
$J_H$ , 每米行程	[kg mm <sup>2</sup> /m]	19	93	215
$J_L$ , 每公斤有效负载	[kg mm <sup>2</sup> /kg]	205	396	690

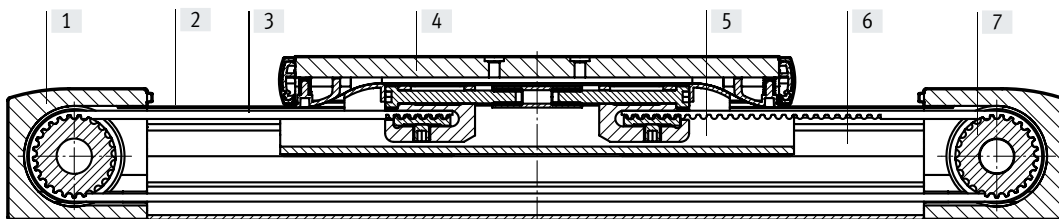
整条电缸的转动惯量  $J_A$  的计算方式如下:

$$J_A = J_0 + J_H \times \text{工作行程 [m]} + J_L \times m_{\text{payload}} [\text{kg}]$$

## 技术参数

### 材料

#### 剖面图



#### 电缸

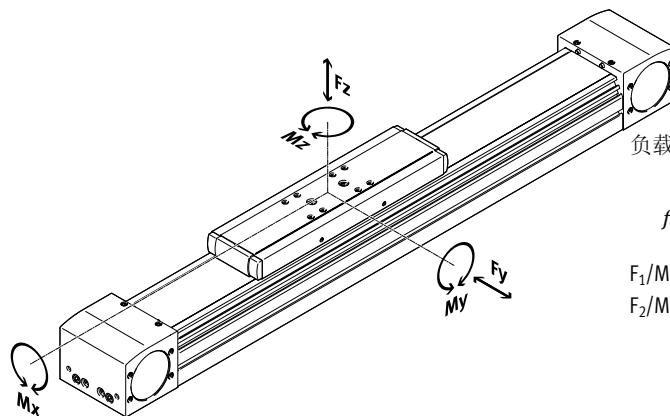
[1] 驱动盖	阳极氧化精制铝合金
[2] 防尘带	不锈钢防尘带, 耐腐蚀
[3] 齿形带	
ELGA...-PU2	聚氨酯, 带钢丝和尼龙涂层
[4] 滑块	阳极氧化精制铝合金
[5] 滑块元件	聚乙烯块
[6] 型材, 带集成导轨	阳极氧化精制铝合金
[7] 齿形带滑轮	高合金不锈钢
材料注意事项	RoHS合规 含油漆湿润缺陷物质

### 特性负载值

图中所示的力和扭矩以滑块表面为参考系。力的作用点就是导轨中心线和滑块纵向中心线的交点。

动态工作时不得超过这些数值。必须特别注意缓冲阶段。

若  $M_y$  和  $M_z$  扭矩太高时, 导轨可能会在动态工作时自动中止。因此, 确保施加的进给力应尽可能靠近滑块。



如果电缸同时受到图中所示力和扭矩的作用, 除了所示最大负载外, 还必须满足以下等:

负载比较系数计算方式:

$$f_v = \frac{|F_{y1}|}{F_{y2}} + \frac{|F_{z1}|}{F_{z2}} + \frac{|M_{x1}|}{M_{x2}} + \frac{|M_{y1}|}{M_{y2}} + \frac{|M_{z1}|}{M_{z2}} \leq 1$$

$F_1/M_1$  = 动态值

$F_2/M_2$  = 最大值

#### 许用力和扭矩

规格		70	80	120
$F_{y_{max}}$	[N]	80	200	380
$F_{z_{max}}$	[N]	400	800	1600
$M_{x_{max}}$	[Nm]	5	10	20
$M_{y_{max}}$	[Nm]	30	60	120
$M_{z_{max}}$	[Nm]	10	20	40

滑动轴承导轨的磨损取决于负载、行程速度及行程循环之间的停顿时长。高速度比高负载对磨损影响更显著。以上给出的数值的参考系为最大行程速度 0.5 m/s 和大于 5 s 的停顿时长。

滑动轴承导轨有回转间隙。对于需要无回转间隙的应用场合或有高扭矩负载的应用场合, 推荐采用齿形带式电缸 ELGA-TB-RF 或 ELGA-TB-KF。

工程设计软件

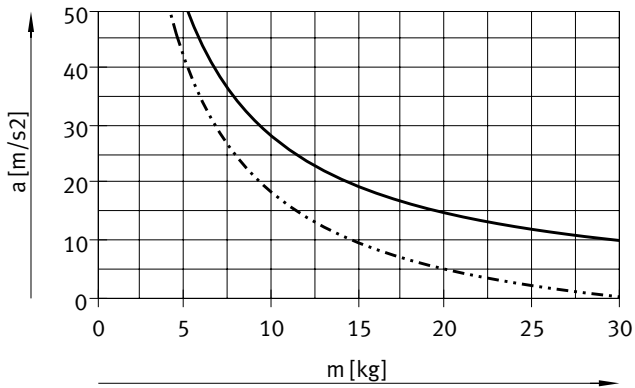
Electric Motion Sizing

[www.festo.com/x/electric-motion-sizing](http://www.festo.com/x/electric-motion-sizing)

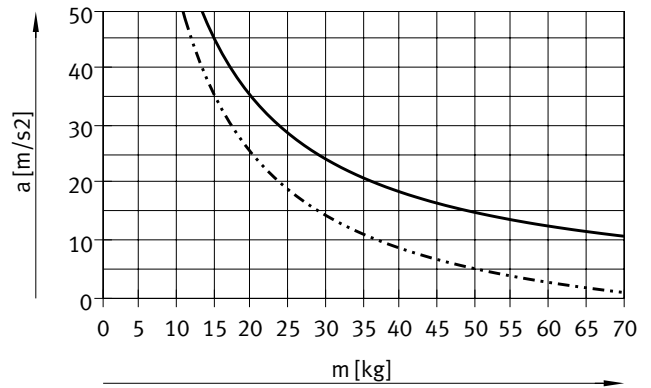
## 技术参数

### 最大加速度 $a$ 与有效负载 $m$ 的关系

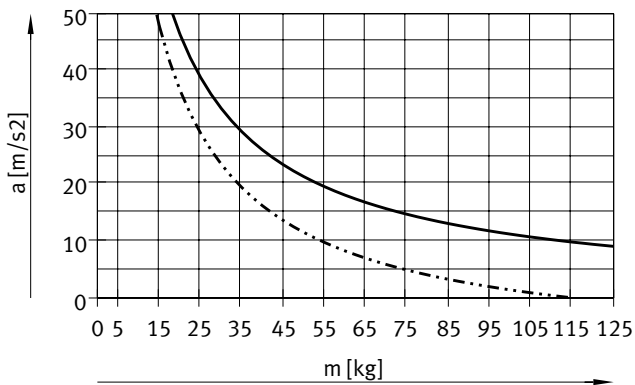
规格 70



规格 80

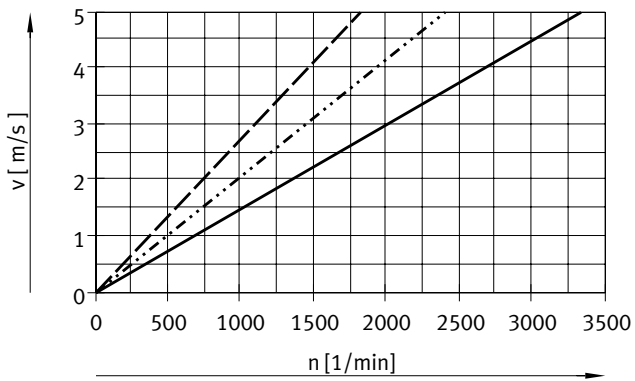


规格 120



—— 水平安装位置  
- - - 垂直安装位置

### 速度 $v$ 与转速 $n$ 的关系

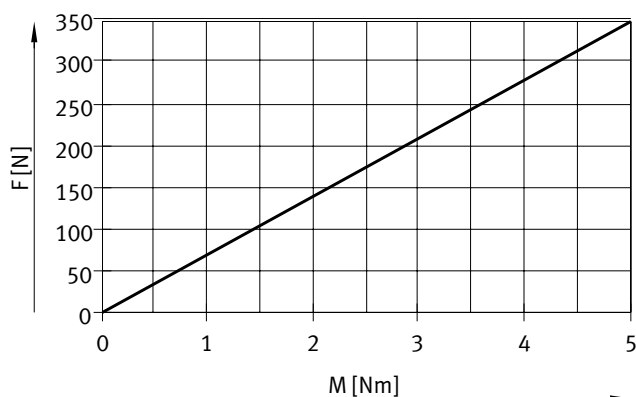


—— ELGA-TB-G-70  
..... ELGA-TB-G-80  
- - - ELGA-TB-G-120

## 技术参数

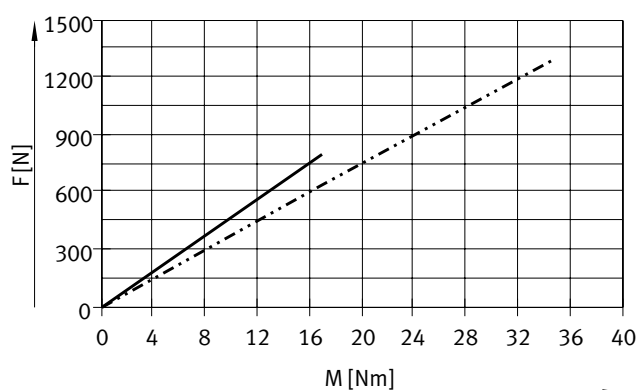
### 进给力理论值 F 与输入扭矩 M 的关系

规格 70



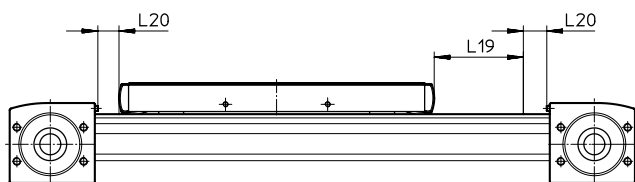
— ELGA-TB-G-70

规格 80/120



— ELGA-TB-G-80  
- - - ELGA-TB-G-120

### 行程余量



L19 = 额定行程

L20 = 行程余量

- 行程余量是一种安全距离，通常不用作工作空间
- 额定行程与 2x 行程余量的和不得超过最大许用工作行程

- 可自由选择行程余量的长度
- 行程余量通过模块化产品系统中的“行程余量”特性栏定义

示例：

型号 ELGA-TB-G-70-500-20H-...

额定行程 = 500 mm

2x 行程余量 = 40 mm

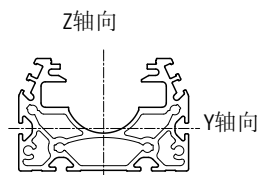
工作行程 = 540 mm

(540 mm = 500 mm + 2x 20 mm)

齿形带式电缸 ELGA-TB-G 在终端位置标配留出了安全距离。

规格	70	80	120
每个终端位置的安全距离 [mm]	4.5	5	5

### 面积二次矩

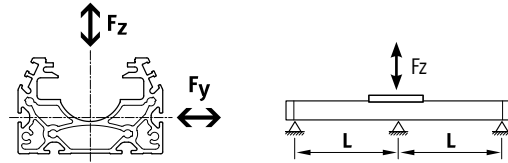


规格	70	80	120
ly [mm <sup>4</sup> ]	1.47x10 <sup>5</sup>	2.77x10 <sup>5</sup>	1.23x10 <sup>6</sup>
lz [mm <sup>4</sup> ]	4.25x10 <sup>5</sup>	9.07x10 <sup>5</sup>	4.03x10 <sup>6</sup>

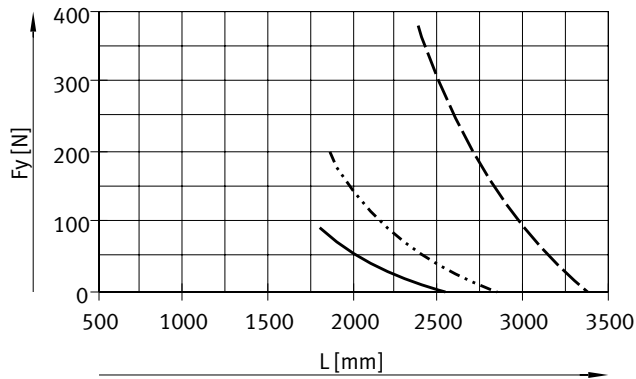
## 技术参数

### 最大许用支撑跨度L (不带型材安装件MUE/中心支撑EAHF) 与力F的关系

电缸可能需要支撑, 以限制长行程时产生的挠度。  
 以下图表可用于确定最大许用支撑跨度 $l$ 与作用于电缸的力 $F$ 的关系。挠度 $f = 0.5 \text{ mm}$ 。

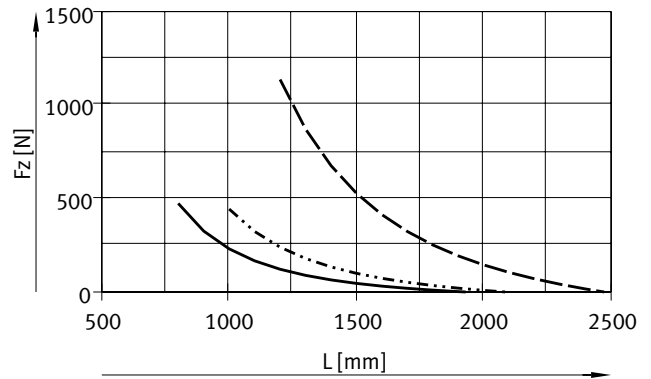


力  $F_y$



- ELGA-TB-G-70
- ELGA-TB-G-80
- - - ELGA-TB-G-120

力  $F_z$



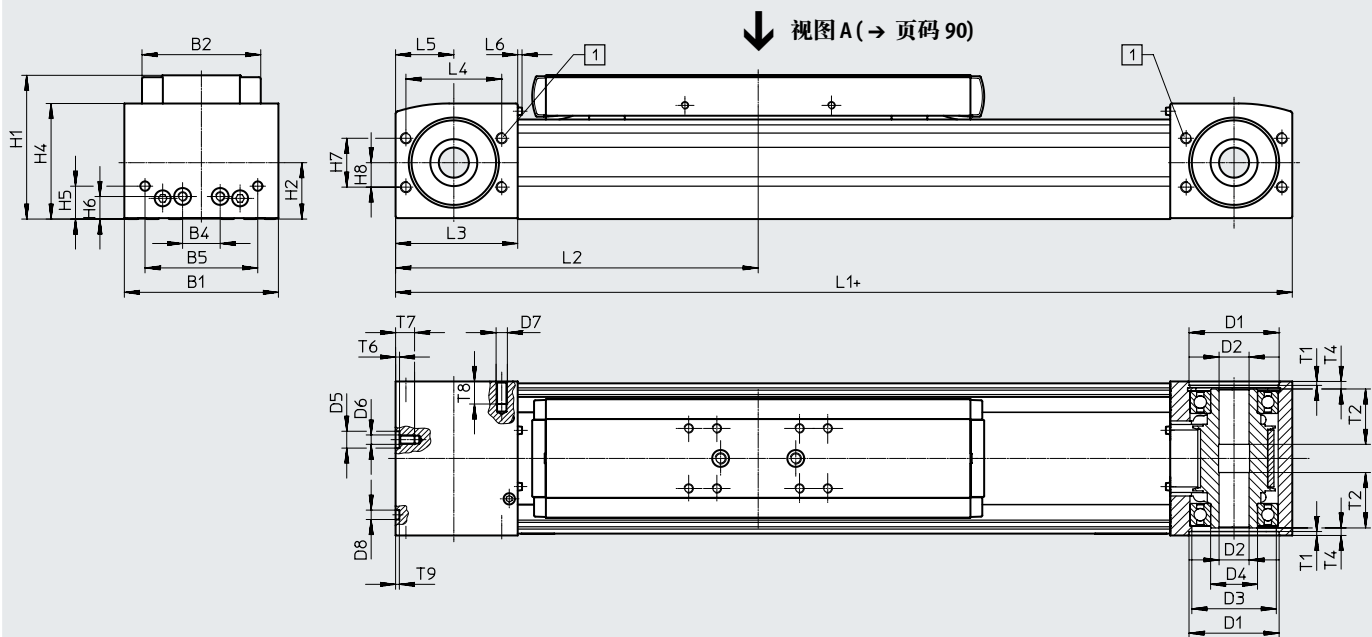
### 建议挠度极限值

为确保电缸的性能不受损害, 建议遵照以下挠度极限值。挠度越大, 摩擦力就越大, 磨损就越大, 寿命就会相应缩短。

规格	动态挠度 (移动负载)	静态挠度 (固定负载)
70 ... 120	电缸长度的 0.05%, max. 0.5 mm	电缸长度的 0.1%

技术参数

尺寸 CAD 相关数据 → [www.festo.com](http://www.festo.com)



+ = 加工作行程 + 2x 行程余量

[1] 气密封接口

规格	B1	B2	B4	B5	D1 ∅ H7	D2 ∅ H7	D3 ∅	D4 ∅	D5 ∅ H7	D6	D7
70	69	48.2	30	45	38	16	34	25	-	M5	M6
80	82	63.2	20	60	48	16	45	25	9	M5	M6
120	120	95	80	40	80	23	72	45	-	M8	M8

规格	D8 ∅ H7	H1	H2	H4	H5	H6	H7	H8	L1	L2 min.	L3
70	5	64	26.5	50.8	13	13	24	12	346	173	57.5
80	5	76.5	30	61.5	17.5	12	26	13	386	193	65
120	9	111.5	45	91	22	22	59	32	546	273	100

规格	L4	L5	L6	T1	T2	T4	T6	T7	T8	T9
70	42	27.5	2.3	2.1	18	7.15	-	10	12	3.1
80	51	31	2.3	2.1	29.5	4	2.1	10	12	2
120	76	50	2.5	3.1	29.5	4	-	16	16	2.1



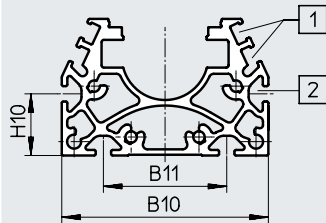
## 技术参数

## 尺寸

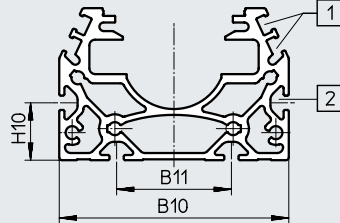
CAD 相关数据 → [www.festo.com](http://www.festo.com)

## 型材

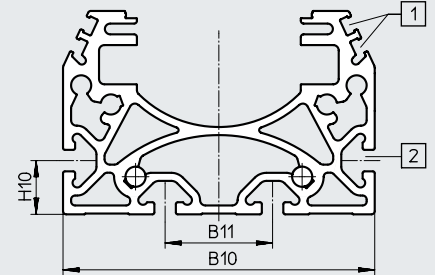
## 规格 70



## 规格 80



## 规格 120



[1] 传感器槽, 用于接近开关

[2] 安装槽, 用于沟槽螺母

用于规格 70, 80: 沟槽螺母 NST-5-M5

用于规格 120: 沟槽螺母 NST-8-M6

规格	B10	B11	H10
70	67	40	20
80	80	40	20
120	116	40	20

## - 注意

轴承表面和安装件平整度的要求以及平行结构使用要求

→ [www.festo.com/sp](http://www.festo.com/sp)

User documentation

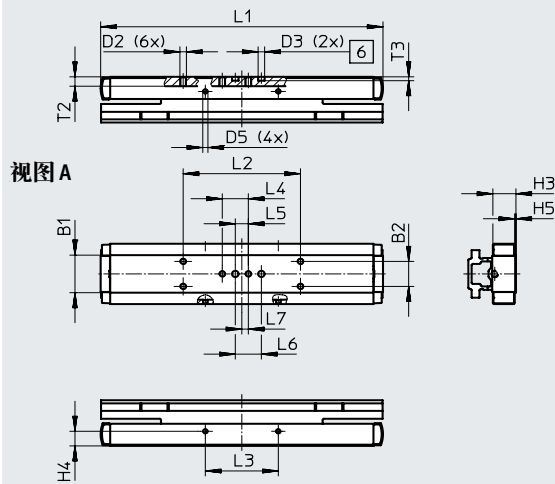
技术参数

尺寸

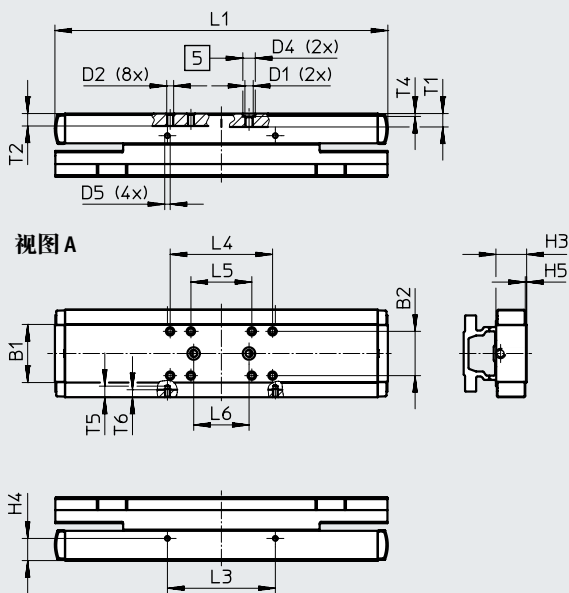
滑块

CAD 相关数据 → [www.festo.com](http://www.festo.com)

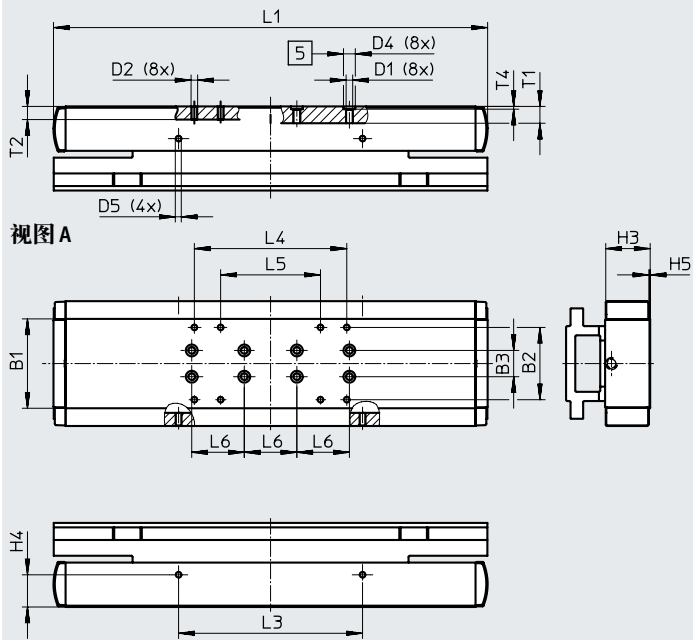
规格 70



规格 80



规格 120



[5] 孔, 用于定位套  
[6] 孔, 用于定位销

## 技术参数

规格	B1	B2	B3	D1	D2	D3 ∅	D4 ∅	D5
70	30	20±0.1	–	–	M5	5 <sup>H7</sup>	–	M4
80	42	32±0.2	–	M6	M5	–	9 <sup>H7</sup>	M4
120	68	55±0.2	20±0.03	M6	M5	–	9 <sup>H7</sup>	M5

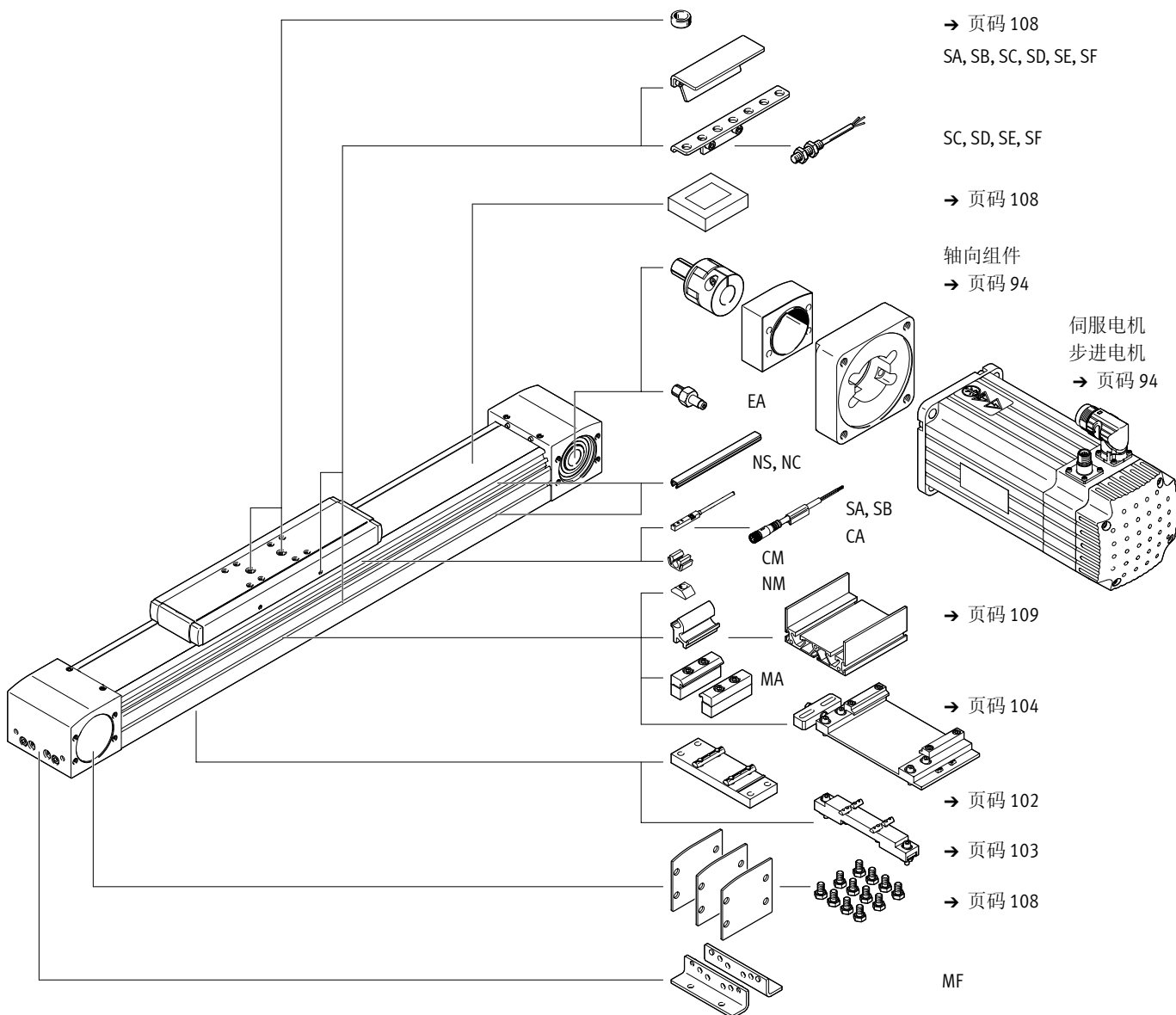
规格	H3	H4 ±0.1	H5	L1	L2 ±0.1	L3 ±0.1	L4	L5
70	17.7	11.7	1	216.6	90	56	20±0.1	10±0.1
80	22.2	16	1	240.6	–	78	74±0.2	44±0.2
120	33.8	24.5	1	330.4	–	140	116±0.2	76±0.2

规格	L6 ±0.03	L7	T1	T2	T3 +0.1	T4 +0.1	T5	T6
70	20	5	–	7.5	3.1	–	–	–
80	40	–	9.7	9	–	2.1	8	6
120	40	–	12.8	10	–	2.1	–	–

订货数据 - 模块化产品系统

附件



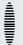
## 订货数据 – 模块化产品系统

订货表				条件	代码	输入代码
规格	70	80	120			
模块订货号	<b>570502</b>	<b>570503</b>	<b>570504</b>			
结构特点	直线电缸				<b>ELGA</b>	ELGA
功能	齿形带				<b>-TB</b>	-TB
导轨	滑动轴承导轨				<b>-G</b>	-G
规格 [mm]	70	80	120		<b>-...</b>	
工作行程 [mm]	1 ... 8500				<b>-...</b>	
行程余量 [mm]	0 ... 999 (0 = 无行程余量)			[1]	<b>-...H</b>	
防尘	标准					
	无 cover strip				<b>-P0</b>	
齿形带材料	聚氯丁二烯橡胶					
	带涂层聚氨酯				<b>-PU2</b>	
附件	附件另附				<b>+</b>	+
脚架安装件	1				<b>MF</b>	
型材安装件	1 ... 50				<b>...MA</b>	
接近开关 (SIES), 电感式, 沟槽号 8, PNP, 包括传感器感应片	常开触点, 7.5 m 电缆	1 ... 6			<b>...SA</b>	
	常闭触点, 7.5 m 电缆	1 ... 6			<b>...SB</b>	
接近开关 (SIEN), 电感式, M8, PNP, 包括传感器感应片 带传感器支架	常开触点, 2.5 m 电缆	1 ... 99			<b>...SC</b>	
	常闭触点, 2.5 m 电缆	1 ... 99			<b>...SD</b>	
	常开触点, M8 插头	1 ... 99			<b>...SE</b>	
	常闭触点, M8 插头	1 ... 99			<b>...SF</b>	
连接电缆 2.5 m M8, 3芯	1 ... 99				<b>...CA</b>	
传感器沟槽盖	1 ... 50 (1 = 2 件, 500 mm)				<b>...NS</b>	
安装沟槽盖	1 ... 50 (1 = 2 件, 500 mm)				<b>...NC</b>	
沟槽螺母, 用于安装槽	1 ... 99				<b>...NM</b>	
夹子, 用于传感器槽	10, 20, 30, 40, 50, 60, 70, 80, 90				<b>...CM</b>	
驱动轴	1 ... 4				<b>...EA</b>	
操作手册	带操作手册					
	不带操作手册				<b>-DN</b>	

[1] ... H 额定行程与 2x 行程余量的和必须至少为 50 mm 且不得超过最大工作行程

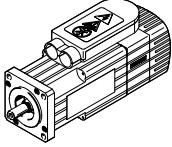
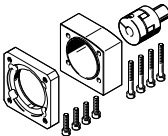
订货代码 SA, SB 供货范围内包括一个传感器感应片。  
 订货代码 SC, SD, SE, SF 供货范围内包括一个传感器感应片和最多两个传感器支架。

附件

-  - 注意

取决于电机与电缸的组合，可能无法达到电缸的最大进给力。

允许采用轴向组件的电缸/电机组合

电机/减速机 <sup>1)</sup>	轴向组件		技术参数 → Internet: eamm-a
			<ul style="list-style-type: none"> <li>用于外厂电机的组件 → Internet: eamm-a</li> </ul>
型号	订货号	型号	
<b>ELGA-TB-...-70</b>			
<b>配伺服电机和减速机</b>			
EMMT-AS-60-..., EMME-AS-60-... EMGA-60-P-G...-EAS-60	1456616	EAMM-A-N38-60H	
<b>配步进电机</b>			
EMMS-ST-87-...	★ 3324111	EAMM-A-N38-87A	
<b>配步进电机和减速机</b>			
EMMS-ST-57-... EMGA-60-P-G...-SST-57	★ 1202253	EAMM-A-N38-60G	
<b>配一体式电机和减速机</b>			
EMCA-EC-67-... EMGC-60-...	1456616	EAMM-A-N38-60H	

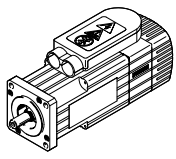
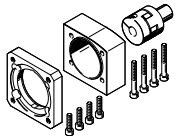
1) 输入扭矩不得超出轴向组件的最大许用可传递扭矩。

Festo 核心产品范围



通常可从工厂快速发货  
通常可从工厂较快发货

## 附件

允许采用轴向组件的电缸/电机组合 电机/减速机 <sup>1)</sup>		轴向组件		技术参数 → Internet: eamm-a
				• 用于外厂电机的组件 → Internet: eamm-a
型号	订货号	型号		
<b>ELGA-TB-...-80</b>				
<b>配伺服电机</b>				
EMMT-AS-100-..., EMME-AS-100-...	1201894	EAMM-A-N48-100A		
<b>配伺服电机和减速机</b>				
EMMT-AS-60-..., EMME-AS-60-... EMGA-60-P-G...-EAS-60	1456618	EAMM-A-N48-60H		
EMMT-AS-80-..., EMME-AS-80-... EMGA-80-P-G...-EAS-80	★ 1258793	EAMM-A-N48-80G		
EMMT-AS-100-..., EMME-AS-100-... EMGA-80-P-G...-SAS-100	★ 1258793	EAMM-A-N48-80G		
<b>配步进电机和减速机</b>				
EMMS-ST-57-... EMGA-60-P-G...-SST-57	★ 1972527	EAMM-A-N48-60G		
EMMS-ST-87-... EMGA-80-P-G...-SST-87	★ 1258793	EAMM-A-N48-80G		
<b>配一体式电机和减速机</b>				
EMCA-EC-67-... EMGC-60-...	1456618	EAMM-A-N48-60H		

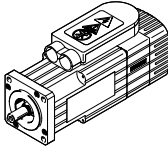
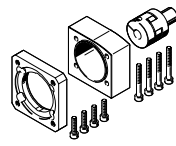
1) 输入扭矩不得超出轴向组件的最大许用可传递扭矩。

Festo 核心产品范围



通常可从工厂快速发货  
通常可从工厂较快发货

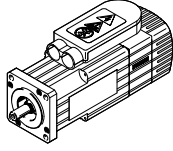
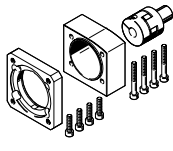
附件

允许采用轴向组件的电缸/电机组合 电机/减速机 <sup>1)</sup>	轴向组件		技术参数 → Internet: eamm-a
			• 用于外厂电机的组件 → Internet: eamm-a
型号	订货号	型号	
<b>ELGA-TB-...-120</b>			
<b>配伺服电机</b>			
EMMT-AS-150-...	8157277	EAMM-A-N80-150A	
<b>配伺服电机和减速机</b>			
EMMT-AS-80-..., EMME-AS-80-... EMGA-80-P-G...-EAS-80	★ 2372096	EAMM-A-N80-80G	
EMMT-AS-100-..., EMME-AS-100-... EMGA-80-P-G...-SAS-100	★ 2372096	EAMM-A-N80-80G	
EMMT-AS-100-..., EMME-AS-100-... EMGA-120-P-G...-SAS-100	★ 1201695	EAMM-A-N80-120G	
EMGA-120-P-G...-SAS-140	★ 1201695	EAMM-A-N80-120G	
<b>配步进电机和减速机</b>			
EMMS-ST-87-... EMGA-80-P-G...-SST-87	★ 2372096	EAMM-A-N80-80G	

1) 输入扭矩不得超出轴向组件的最大许用可传递扭矩。



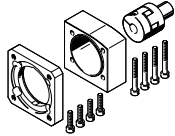
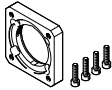
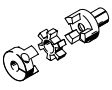
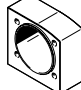

## 附件

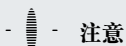
允许采用轴向组件的电缸/电机组合 电机/减速机 <sup>1)</sup>	轴向组件		技术参数 → Internet: eamm-a
			• 用于外厂电机的组件 → Internet: eamm-a
型号	订货号	型号	
<b>ELGA-TB-...-150</b>			
<b>配伺服电机</b>			
EMMT-AS-150-...	8157280	EAMM-A-L95-150A-G2	
EMMT-AS-190-...	8157282	EAMM-A-L95-190B-G2	
<b>配伺服电机和减速机</b>			
EMMT-AS-80-..., EMME-AS-80-... EMGA-80-P-G...-EAS-80	3660191	EAMM-A-L95-80G-G2	
EMMT-AS-100-..., EMME-AS-100-... EMGA-80-P-G...-SAS-100	3660191	EAMM-A-L95-80G-G2	
EMMT-AS-100-..., EMME-AS-100-... EMGA-120-P-G...-SAS-100	★ 3659941	EAMM-A-L95-120G-G2	
<b>配步进电机和减速机</b>			
EMMS-ST-87-... EMGA-80-P-G...-SST-87	3660191	EAMM-A-L95-80G2	

1) 输入扭矩不得超出轴向组件的最大许用可传递扭矩。



附件

轴向组件的单个元件				
轴向组件	包括: 电机法兰	联轴器	联轴器壳体	螺丝套组
				
订货号 型号	订货号 型号	订货号 型号	订货号 型号	订货号 型号
<b>ELGA-TB-...-70</b>				
★ 1202253 EAMM-A-N38-60G	1190015 EAMF-A-38D-60G/H	558001 EAMD-32-32-11-16X20	1345947 EAMK-A-N38-38D	1202262 EAHM-L5-M6-40
1456616 EAMM-A-N38-60H	1190015 EAMF-A-38D-60G/H	1377840 EAMD-32-32-14-16X20	1345947 EAMK-A-N38-38D	1202262 EAHM-L5-M6-40
1202331 EAMM-A-N38-70A	1202337 EAMF-A-38D-70A	558001 EAMD-32-32-11-16X20	1345947 EAMK-A-N38-38D	1202288 EAHM-L5-M6-35
★ 3324111 EAMM-A-N38-87A	3319868 EAMF-A-38D-87A	558001 EAMD-32-32-11-16X20	1345947 EAMK-A-N38-38D	1202288 EAHM-L5-M6-35
<b>ELGA-TB-...-80</b>				
★ 1972527 EAMM-A-N48-60G	1460111 EAMF-A-48C-60G/H	558001 EAMD-32-32-11-16X20	1345949 EAMK-A-N48-48C	4984529 EAHM-L5-M6-45
1456618 EAMM-A-N48-60H	1460111 EAMF-A-48C-60G/H	1377840 EAMD-32-32-14-16X20	1345949 EAMK-A-N48-48C	4984529 EAHM-L5-M6-45
★ 1258793 EAMM-A-N48-80G	1190375 EAMF-A-48C-80G	1781043 EAMD-42-40-20-16X25-U	1345949 EAMK-A-N48-48C	1201874 EAHM-L5-M6-50
1201894 EAMM-A-N48-100A	1201924 EAMF-A-48C-100A	558002 EAMD-42-40-19-16X25	1345949 EAMK-A-N48-48C	1201874 EAHM-L5-M6-50
<b>ELGA-TB-...-120</b>				
★ 2372096 EAMM-A-N80-80G	2372201 EAMF-A-80A-80G	558004 EAMD-56-46-20-23X27	1345953 EAMK-A-N80-80A	1201712 EAHM-L5-M8-60
★ 1201695 EAMM-A-N80-120G	1190702 EAMF-A-80A-120G	1188801 EAMD-56-46-25-23X27	1345953 EAMK-A-N80-80A	1201712 EAHM-L5-M8-60
1201691 EAMM-A-N80-140A	1190796 EAMF-A-80A-140A	558005 EAMD-56-46-24-23X27	1345953 EAMK-A-N80-80A	1201751 EAHM-L5-M8-75
<b>ELGA-TB-...-150</b>				
3660191 EAMM-A-L95-80G-G2	3305700 EAMF-A-95B-80G	3717812 EAMD-67-51-20-32X32-U	3712650 EAMK-A-L95-95A/B-G2	-
★ 3659941 EAMM-A-L95-120G-G2	3659724 EAMF-A-95A-120G-G2	558006 EAMD-67-51-25-32X32-U	3712650 EAMK-A-L95-95A/B-G2	567496 EAHM-L2-M8-70
3657226 EAMM-A-L95-140A-G2	558023 EAMF-A-95A-140A	558008 EAMD-67-51-24-32X32-U	3712650 EAMK-A-L95-95A/B-G2	567497 EAHM-L2-M8-80
3659562 EAMM-A-L95-190A-G2	1378473 EAMF-A-95A-190A	1379269 EAMD-67-51-32-32X32-U	3712650 EAMK-A-L95-95A/B-G2	567497 EAHM-L2-M8-80



注意

用于 the optimum selection of axis/  
motor combinations

→ 工程设计软件  
Electric Motion Sizing  
[www.festo.com/x/electric-motion-sizing](http://www.festo.com/x/electric-motion-sizing)

Festo 核心产品范围

- ★ 通常可从工厂快速发货
- ★ 通常可从工厂较快发货

## 附件

## 驱动轴 EAMB

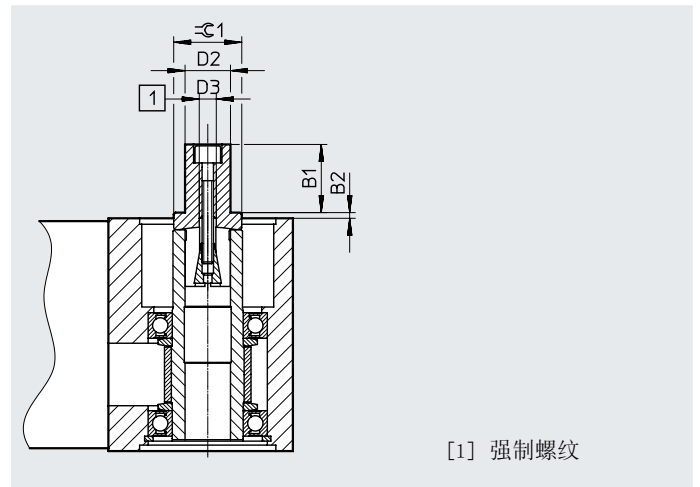
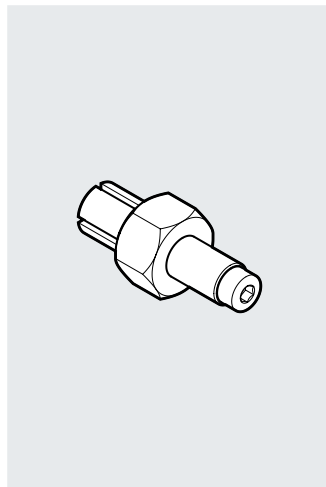
备选接口

用于 ELGA-TB-KF/-KF-F1

用于 ELGA-TB-RF/-RF-F1

用于 ELGA-TB-G

(订货代码 EA)



尺寸和订货数据 适用规格	B1	B2	D2 ø	D3	$\approx C1$	重量 [g]	订货号	型号
70	21	1.85	15	M6	21	70	1344642	EAMB-24-9-15X21-16X20
80	21	2	15	M6	21	70	558036	EAMB-24-6-15X21-16X20
120	26	2	25	M10	30	201	558037	EAMB-34-6-25X26-23X27
150	30	3	35	M12	36	463	558038	EAMB-44-7-35X30-32X32

附件

脚架安装件 HPE

用于 ELGA-TB-KF/-KF-F1

用于 ELGA-TB-RF/-RF-F1

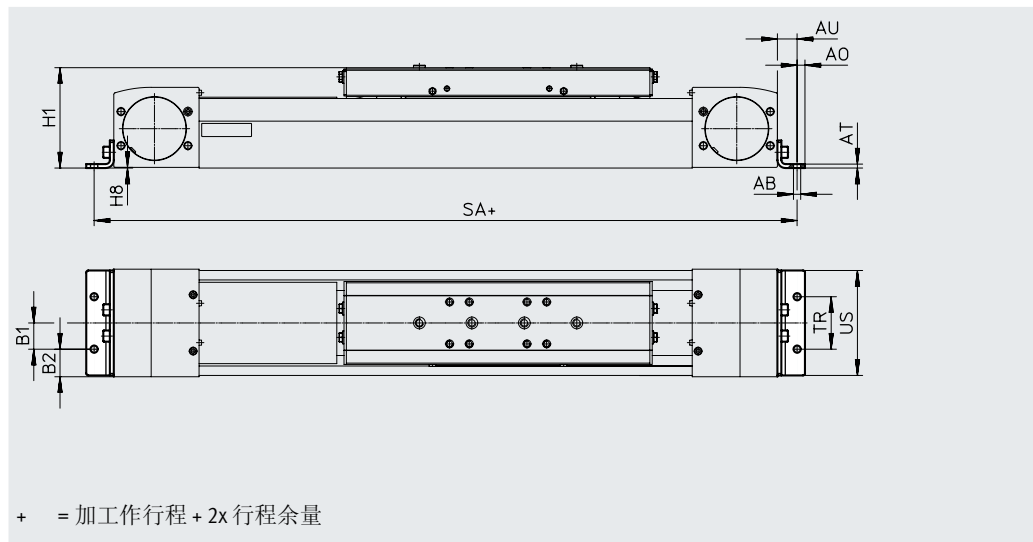
用于 ELGA-TB-G

(订货代码 MF)

材料:

镀锌钢

RoHS 合规



尺寸和订货数据

适用规格	AB ∅	A0	AT	AU	B1	B2	H1	H8
70	5.5	6	3	13	20	14.5	64	0.5
80	5.5	6	3	13	20	21	76.5	0.5
120	9	8	6	22	40	20	111.5	0.5
150	9	12	8	25	40	35	141.5	1

适用规格	SA					TR	US
	ELGA-TB-KF	ELGA-TB-RF	ELGA-TB-RF-S	ELGA-TB-RF-L	ELGA-TB-G		
70	372	446	368	546	372	40	67
80	416	610	526	750	416	40	80
120	590	819	717	1049	590	80	116
150	762	-	-	-	-	80	150

适用规格	重量 [g]	订货号	型号
70	115	558321	HPE-70
80	150	558322	HPE-80
120	578	558323	HPE-120
150	1181	3002636	HPE-150

## 附件

## 型材安装件 MUE

用于 ELGA-TB-KF

用于 ELGA-TB-RF

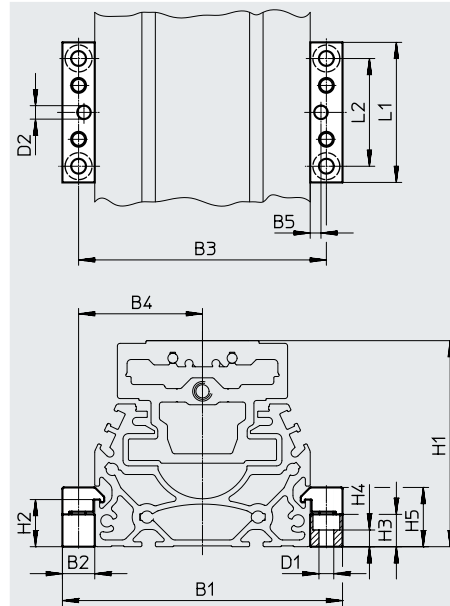
用于 ELGA-TB-G

(订货代码 MA)

材料:

阳极氧化铝

RoHS 合规



尺寸和订货数据									
适用规格	B1	B2	B3	B4	B5	D1 ∅	D2 ∅ H7	H1	H2
70	91	12	79	39.5	4	5.5	5	64	17.5
80	104	12	92	46	4	5.5	5	76.5	17.5
120	154	19	135	67.5	4	9	5	111.5	16
150	188	19	169	84.5	4	9	5	141.5	16

适用规格	H3	H4	H5	L1	L2	重量 [g]	订货号	型号
70	12	6.2	22	52	40	80	★ 558043	MUE-70/80
80	12	6.2	22	52	40	80	★ 558043	MUE-70/80
120	14	5.5	29.5	90	40	290	★ 558044	MUE-120/185
150	14	5.5	29.5	90	40	290	★ 558044	MUE-120/185

Festo 核心产品范围

- ★ 通常可从工厂快速发货
- ☆ 通常可从工厂较快发货

附件

中央支撑 EAHF

用于 ELGA-TB-KF/-KF-F1

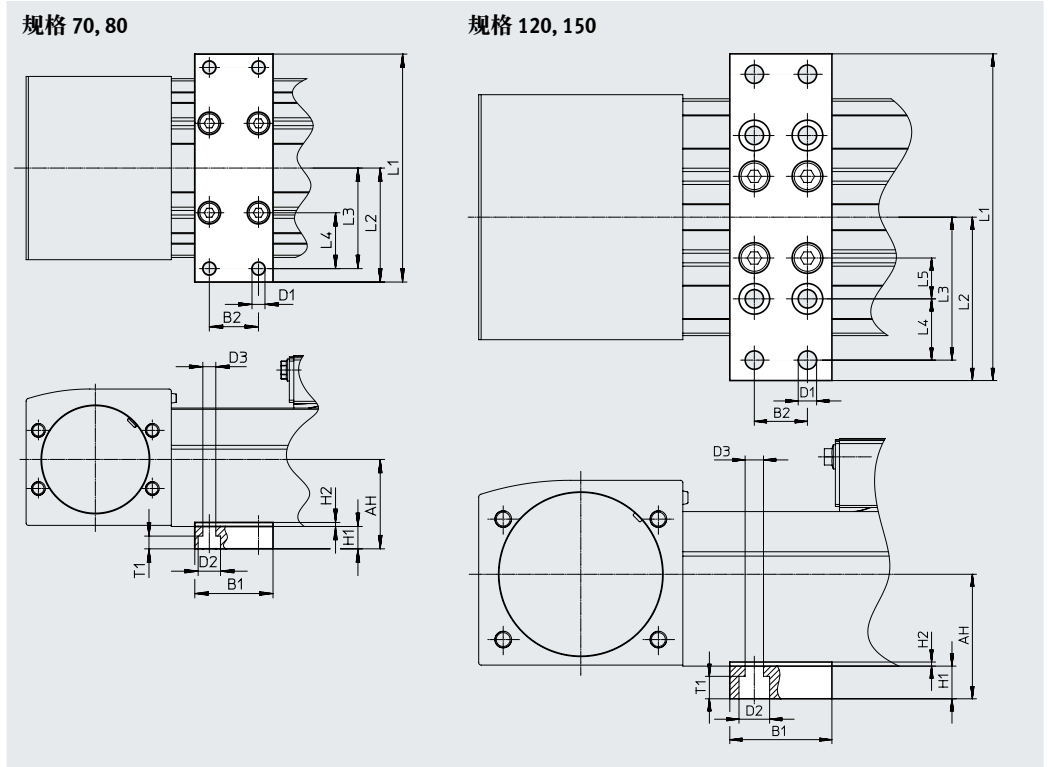
用于 ELGA-TB-RF/-RF-F1

用于 ELGA-TB-G

材料:

阳极氧化铝

RoHS 合规



尺寸和订货数据

适用规格	AH	B1	B2	D1 ∅	D2 ∅	D3 ∅	H1	L1
70	36.5	35	22	5.8	10	5.8	10	102
80	40							112
120	61	50	26	9	15	9	16	160
150	74.6							200

适用规格	L2	L3	L4	L5	T1	重量 [g]	订货号	型号
70	51	45	25	-	5.7	113	2349256	EAHF-L5-70-P
80	56	50	30			123	3535188	EAHF-L5-80-P
120	80	70	30	20	11	384	2410274	EAHF-L5-120-P
150	100	90	50			495	3535189	EAHF-L5-150-P

## 附件

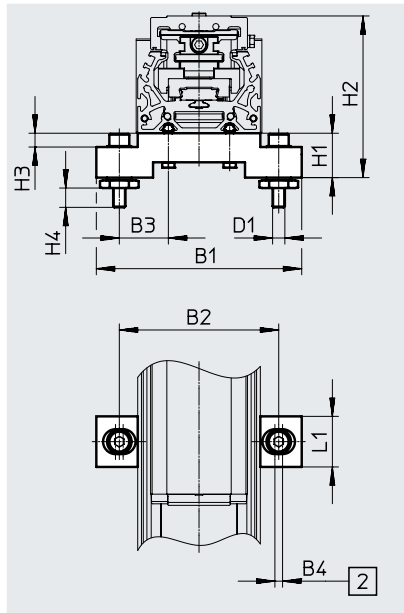
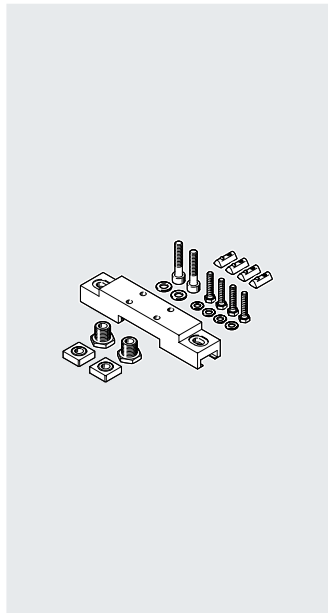
## 调节组件 EADC-E15

材料:

EADC-E15-80/120: 锻造铝合金

EADC-E15-185: 钢

RoHS 合规



[2] 加长孔宽度

## 尺寸和订货数据

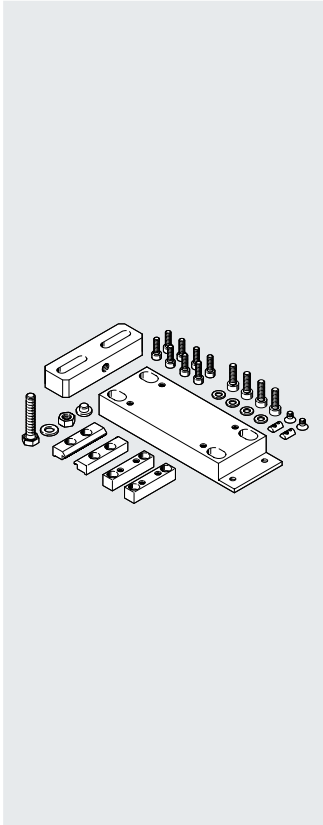
适用规格	B1	B2	B3	B4	D1	H1
70	134	104	32	5	M8	29
80	134	104	32	5	M8	29
120	170	140	50	5	M8	29
150	236	209	64.5	5	M8	29

适用规格	H2	H3	H4	L1	重量 [g]	订货号	型号
70	93	9	12.6	33	386	8047566	EADC-E15-80-E7
80	105.5	9	12.6	33	386	8047566	EADC-E15-80-E7
120	140.5	9	12.6	33	388	8047567	EADC-E15-120-E7
150	170.5	9	12.6	33	569	8047568	EADC-E15-185-E7

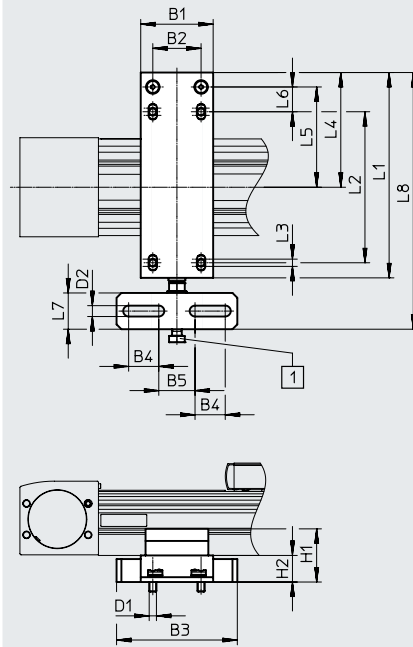
附件

调节组件 EADC-E16

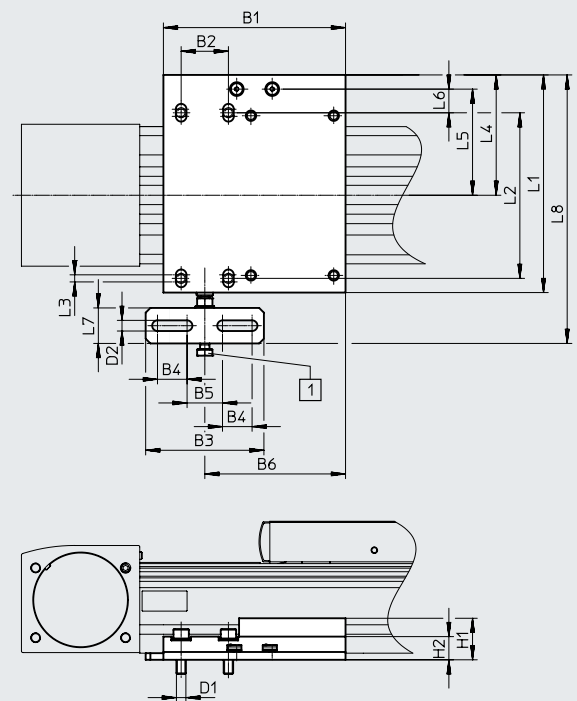
材料:  
锻造铝合金  
RoHS 合规



规格 80



规格 120



[1] M8 螺丝

尺寸和订货数据

适用规格	B1	B2	B3	B4	B5	B6	D1	D2	H1	H2	L1	L2
80	60	40	100	25	30	-	M6	9	44	22	170	125
120	154	40	100	25	30	119	M8	9	35.1	19.6	184	140

适用规格	L3	L4	L5	L6	L7	L8	重量 [g]	订货号	型号
80	6	95	83	20.5	30	212.5	828	8047577	EADC-E16-80-E7
120	6	101.7	89.7	20	30	227	1134	8047578	EADC-E16-120-E7



## 附件

## 传感器感应片 SF-EGC-1

用于通过接近开关感测 SIES-8M

用于 ELGA-TB-KF

用于 ELGA-TB-RF

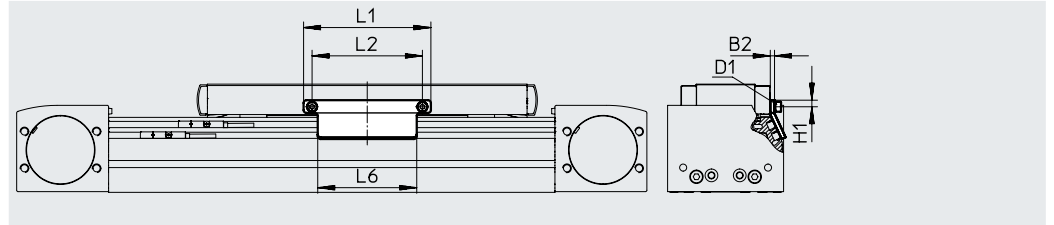
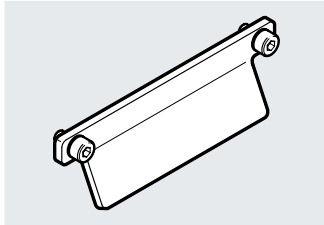
用于 ELGA-TB-G

(订货代码 SA 或 SB)

材料:

镀锌钢

RoHS 合规



尺寸和订货数据 适用规格	B2	D1	H1	L1	L2	L6	重量 [g]	订货号	型号
70	3	M4	4.65	70	56	50	50	★ 558047	SF-EGC-1-70
80	3	M4	4.65	90	78	70	63	★ 558048	SF-EGC-1-80
120	3	M5	8	170	140	170	147	★ 558049	SF-EGC-1-120
150	3	M5	10	230	200	230	246	★ 558051	SF-EGC-1-185

Festo 核心产品范围



通常可从工厂快速发货



通常可从工厂较快发货

附件

**传感器感应片 SF-EGC-2**

用于通过接近开关感测 SIEN-M8B  
(订货代码 SC, SD, SE 或 SF) 或 SIES-8M

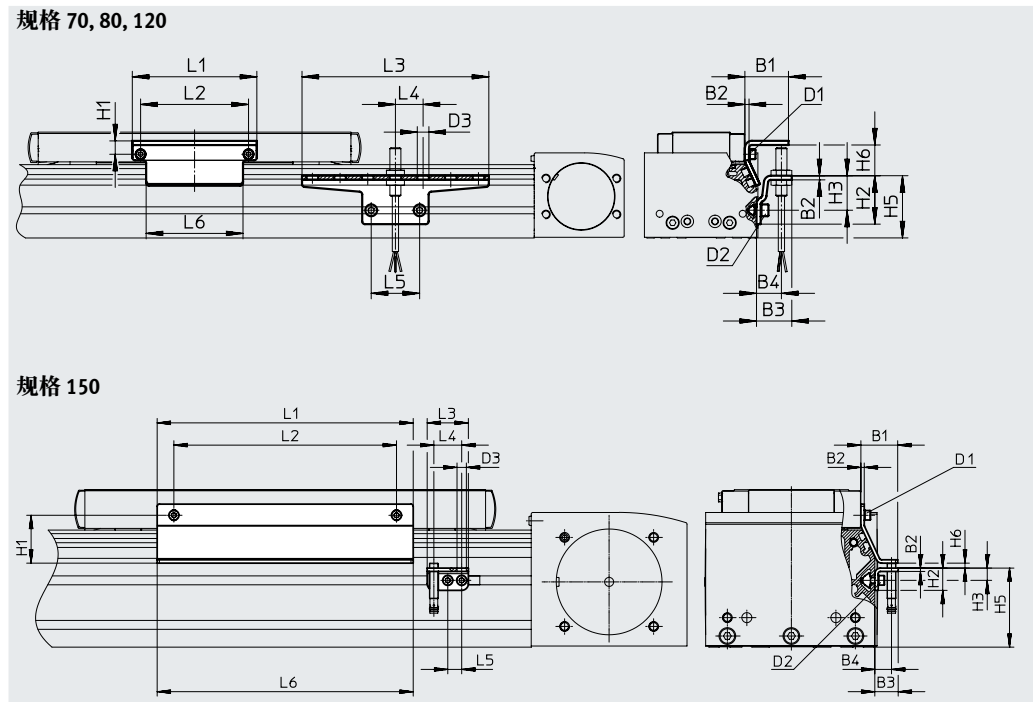
用于 ELGA-TB-KF  
用于 ELGA-TB-RF  
用于 ELGA-TB-G

材料:  
镀锌钢  
RoHS 合规

**传感器支架 HWS-EGC**

用于接近开关 SIEN-M8B (订货代码 SC, SD, SE 或 SF)

材料:  
镀锌钢  
RoHS 合规



尺寸和订货数据 适用规格	B1	B2	B3	B4	D1	D2	D3 ∅	H1	H2
70	31.5	3	25.5	18	M4	M5	8.4	9.5	35
80	31.5	3	25.5	18	M4	M5	8.4	9.5	35
120	32	3	25.5	18	M5	M5	8.4	13.2	65
150	33	3	21	15	M5	M5	8.4	43	20

适用规格	H3	H5	H6 max.	L1	L2	L3	L4	L5	L6
70	25	45	13.5	70	56	135	20	35	50
80	25	45	23.5	90	78	135	20	35	70
120	55	75	24	170	140	215	20	35	170
150	11	71	4.5	230	200	37	25	12.5	230

适用规格	重量 [g]	订货号	型号
传感器感应片			
70	100	558052	SF-EGC-2-70
80	130	558053	SF-EGC-2-80
120	277	558054	SF-EGC-2-120
150	390	558056	SF-EGC-2-185

适用规格	重量 [g]	订货号	型号
传感器支架			
70	110	558057	HWS-EGC-M5
80	110	558057	HWS-EGC-M5
120	217	570365	HWS-EGC-M8-B
150	58	560517	HWS-EGC-M8: KURZ (SHORT)

**注意**  
接近开关 SIEN-M8B 不能安装在  
型材安装件 MUE 的区域内。

## 附件

## 传感器感应片 EAPM

用于通过接近开关感测 SME-8M

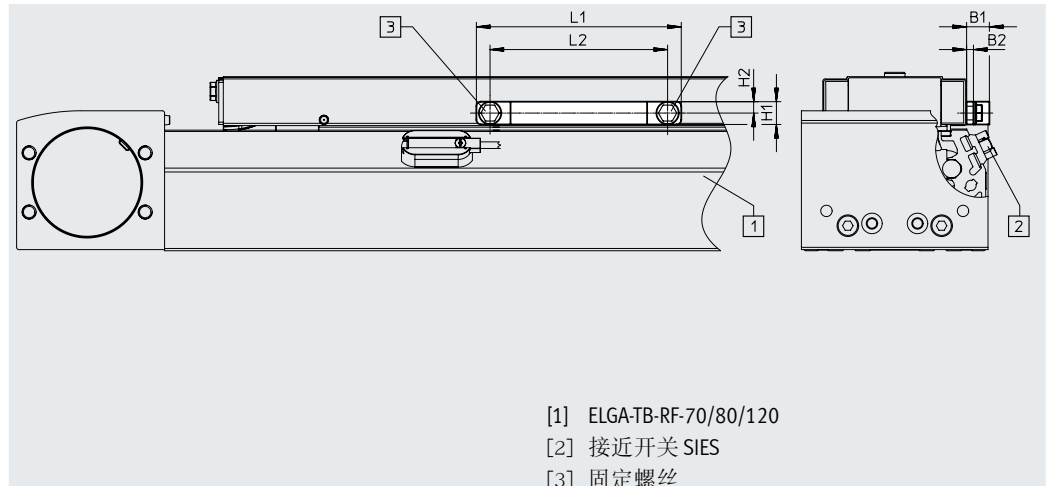
用于 ELGA-TB-KF-F1

用于 ELGA-TB-RF-F1

材料:

锻造铝合金

RoHS 合规

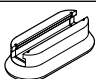


[1] ELGA-TB-RF-70/80/120



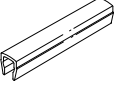
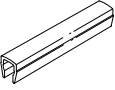
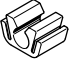
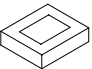
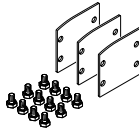
[2] 接近开关 SIES

[3] 固定螺丝

尺寸和订货数据									
适用规格	B1	B2	H1	H2	L1	L2	重量 [g]	订货号	型号
70	10	3	10	5	70	56	46	2417032	EAPM-L5-70-SLM
80	10	3	10	5	90	78	66	2671318	EAPM-L5-80-SLM
120	10	3	16	8	170	140	146	2671326	EAPM-L5-120-SLM

订货数据				
	适用规格	简要说明	订货号	型号
安装组件 CRSMB				
	70 ... 120	<ul style="list-style-type: none"> <li>用于接近开关SME-8M/SME-8</li> <li>用于 ELGA-TB-KF-F1</li> <li>用于 ELGA-TB-RF-F1</li> </ul>	525565	CRSMB-8-32

附件

订货数据							
	适用规格	简要说明	订货代码	订货号	型号	PU <sup>1)</sup>	
<b>沟槽螺母 NST</b>							
	70, 80	<ul style="list-style-type: none"> <li>• 适用安装槽</li> <li>• 适用 ELGA-TB-KF/-KF-F1</li> <li>• 适用 ELGA-TB-RF/-RF-F1</li> <li>• 适用 ELGA-TB-G</li> </ul>	NM	150914	NST-5-M5	1	
			-	8047843	NST-5-M5-10	10	
			-	8047878	NST-5-M5-50	50	
	120, 150		NM	150915	NST-8-M6	1	
			-	8047868	NST-8-M6-10	10	
			-	8047869	NST-8-M6-50	50	
<b>定位销/套 ZBS/ZBH</b>							
	适用 ELGA-TB-KF/-KF-F1						
	70	适用滑块	-	150928	ZBS-5	10	
	70, 80, 120, 150		-	8137184	ZBH-9-B		
	适用 ELGA-TB-RF/-RF-F1						
	70, 80, 120	适用滑块	-	8137184	ZBH-9-B	10	
	适用 ELGA-TB-G						
70	适用滑块	-	150928	ZBS-5	10		
80, 120		-	8137184	ZBH-9-B			
<b>沟槽盖 ABP</b>							
	70, 80	<ul style="list-style-type: none"> <li>• 适用安装槽</li> <li>• 每根 0.5 m</li> <li>• 适用 ELGA-TB-KF/-KF-F1</li> <li>• 适用 ELGA-TB-RF/-RF-F1</li> <li>• 适用 ELGA-TB-G</li> </ul>	NC	151681	ABP-5	2	
	120, 150			151682	ABP-8		
<b>沟槽盖 ABPS</b>							
	70 ... 150	<ul style="list-style-type: none"> <li>• 适用传感器槽</li> <li>• 每根 0.5 m</li> <li>• 适用 ELGA-TB-KF/-KF-F1</li> <li>• 适用 ELGA-TB-RF/-RF-F1</li> <li>• 适用 ELGA-TB-G</li> </ul>	NS	563360	ABP-5-S1	2	
<b>夹子 SMBK</b>							
	70 ... 150	<ul style="list-style-type: none"> <li>• 适用传感器槽，用于安装接近开关电缆</li> <li>• 适用 ELGA-TB-KF/-KF-F1</li> <li>• 适用 ELGA-TB-RF/-RF-F1</li> <li>• 适用 ELGA-TB-G</li> </ul>	CM	534254	SMBK-8	10	
<b>夹紧元件 EADT</b>							
	70, 80	用于重新张紧防尘带的工具	-	8058451	EADT-S-L5-70	1	
	120, 150			8058450	EADT-S-L5-120		
<b>盖子组件 EASC</b>							
	70	用于封盖驱动盖的侧面	-	8049255	EASC-L5-70	3	
	80			8049254	EASC-L5-80		
	120			8049253	EASC-L5-120		
	150			8049244	EASC-L5-150		

1) 包装单位数量

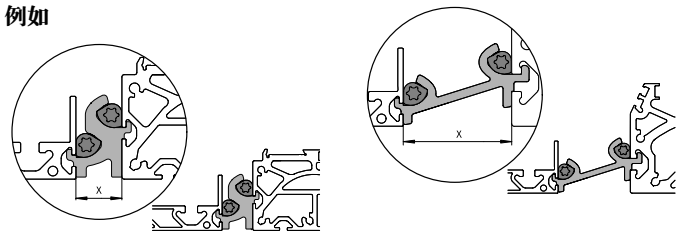
## 附件

### 电缸与支撑型材之间的安装选项

取决于转接组件，电缸与支撑型材的间隔为：  
x = 20 mm 或 50 mm

支撑型材必须用至少两个转接组件安装。对于更长行程，每隔 500 mm 必须安装一个转接组件。

例如



订货数据	适用规格	简要说明	订货号	型号	PU <sup>1)</sup>
<b>转接组件 DHAM</b>					
	80	<ul style="list-style-type: none"> <li>用于将电缸安装在型材上</li> <li>电缸和型材之间的间隔为 20 mm</li> <li>适用 ELGA-TB-KF/-KF-F1</li> <li>适用 ELGA-TB-RF/-RF-F1</li> <li>适用 ELGA-TB-G</li> </ul>	562241	DHAM-ME-N1-CL	1
	120, 150		562242	DHAM-ME-N2-CL	
	70, 80	<ul style="list-style-type: none"> <li>用于将电缸安装在型材上</li> <li>电缸和型材之间的间隔为 50 mm</li> <li>适用 ELGA-TB-KF/-KF-F1</li> <li>适用 ELGA-TB-RF/-RF-F1</li> <li>适用 ELGA-TB-G</li> </ul>	574560	DHAM-ME-N1-50-CL	1
	120, 150		574561	DHAM-ME-N2-50-CL	
<b>支撑型材 HMIA</b>					
	70 ... 150	<ul style="list-style-type: none"> <li>适用拖链</li> <li>适用 ELGA-TB-KF/-KF-F1</li> <li>适用 ELGA-TB-RF/-RF-F1</li> <li>适用 ELGA-TB-G</li> </ul>	539379	HMIA-E07-	1

1) 包装单位数量

### 接近开关，用于 ELGA-TB-KF, ELGA-TB-RF, ELGA-TB-G

#### 订货数据 - 接近开关，用于 T 型槽，电感式

技术参数 → Internet: sies

	安装方式	电接口	开关输出	电缆长度 [m]	订货代码	订货号	型号
<b>常开触点</b>							
	可从上方插入槽内，与型材齐平	电缆, 3芯	PNP	7.5	SA	551386	SIES-8M-PS-24V-K-7.5-OE
				0.3	-	551387	SIES-8M-PS-24V-K-0.3-M8D
		插头 M8x1, 3针	NPN	7.5	-	551396	SIES-8M-NS-24V-K-7.5-OE
				0.3	-	551397	SIES-8M-NS-24V-K-0.3-M8D
<b>常闭触点</b>							
	可从上方插入槽内，与型材齐平	电缆, 3芯	PNP	7.5	SB	551391	SIES-8M-PO-24V-K-7.5-OE
				0.3	-	551392	SIES-8M-PO-24V-K-0.3-M8D
		插头 M8x1, 3针	NPN	7.5	-	551401	SIES-8M-NO-24V-K-7.5-OE
				0.3	-	551402	SIES-8M-NO-24V-K-0.3-M8D

附件

接近开关，用于 ELGA-TB-KF, ELGA-TB-RF, ELGA-TB-G

订货数据 - 接近开关 M8 (圆形)，电感式 技术参数 → Internet: sien

	电接口	LED	开关输出	电缆长度 [m]	订货代码	订货号	型号
<b>常开触点</b>							
	电缆, 3芯	■	PNP	2.5	SC	★ 150386	SIEN-M8B-PS-K-L
			NPN	2.5	-	★ 150384	SIEN-M8B-NS-K-L
	插头 M8x1, 3针	■	PNP	-	SE	★ 150387	SIEN-M8B-PS-S-L
			NPN	-	-	★ 150385	SIEN-M8B-NS-S-L
<b>常闭触点</b>							
	电缆, 3芯	■	PNP	2.5	SD	150390	SIEN-M8B-PO-K-L
			NPN	2.5	-	150388	SIEN-M8B-NO-K-L
	插头 M8x1, 3针	■	PNP	-	SF	150391	SIEN-M8B-PO-S-L
			NPN	-	-	150389	SIEN-M8B-NO-S-L

接近开关，用于 ELGA-TB-KF-F1, ELGA-TB-RF-F1

订货数据 - 接近开关，用于 T 型槽，舌簧式 技术参数 → Internet: sme

	安装方式	开关输出	电接口	电缆长度 [m]	订货号	型号
<b>常开触点</b>						
	可从上方插入安装组件	接触式	电缆, 3芯	2.5	★ 543862	SME-8M-DS-24V-K-2.5-OE
				5.0	★ 543863	SME-8M-DS-24V-K-5.0-OE
			插头 M8x1, 3针	2.5	★ 543872	SME-8M-ZS-24V-K-2.5-OE
				0.3	★ 543861	SME-8M-DS-24V-K-0.3-M8D
<b>常闭触点</b>						
	可从端部插入安装组件	接触式	电缆, 3芯	7.5	160251	SME-8-O-K-LED-24

连接电缆，用于 ELGA-TB-...

订货数据 - 连接电缆 技术参数 → Internet: nebu

	电接口, 左侧	电接口, 右侧	电缆长度 [m]	订货号	型号
	直列式插座, M8x1, 3针	电缆, 开放式, 3芯	2.5	159420	SIM-M8-3GD-2.5-PU
			2.5	★ 541333	NEBU-M8G3-K-2.5-LE3
			5	★ 541334	NEBU-M8G3-K-5-LE3
	直角式插座, M8x1, 3针	电缆, 开放式, 3芯	2.5	★ 541338	NEBU-M8W3-K-2.5-LE3
			5	★ 541341	NEBU-M8W3-K-5-LE3

订货数据 - 编码器电缆，用于位移编码器, ELGA-...-M1/-M2 技术参数 → Internet: nebm

	电接口, 左侧	电接口, 右侧	电缆长度 [m]	订货号	型号
	位移编码器 ELGA-...-M1/-M2	电机控制器 CMMP-AS	5	1599105	NEBM-M12G8-E-5-S1G9-V3
			10	1599106	NEBM-M12G8-E-10-S1G9-V3
			15	1599107	NEBM-M12G8-E-15-S1G9-V3
			X <sup>1)</sup>	1599108	NEBM-M12G8-E-...-S1G9-V3

1) 最大电缆长度 25 m

订货数据 - 适配器

	简要说明	订货号	型号
	与伺服驱动 CMMT-AS 组合时需要用作编码器电缆 NEBM-M12G8-...-V3 与接口 X3 (位置编码器 2) 之间的适配器	8106112	NEFM-S1G9-K-0.5-R3G8

Festo 核心产品范围 ★ 通常可从工厂快速发货  
☆ 通常可从工厂较快发货