

丝杠式电缸 ELGA-BS

FESTO



选型帮助

齿形带式 and 丝杠式电缸概览

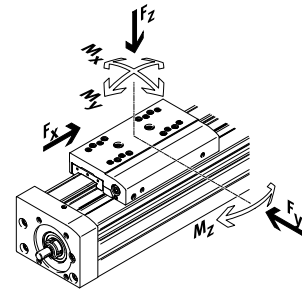
齿形带式电缸

- 速度最高可达 10 m/s
- 加速度最高可达 50 m/s²
- 重复精度最高可达 ±0.08 mm
- 行程最高可达 8500 mm (按要求可提供更长行程)
- 灵活的电机安装

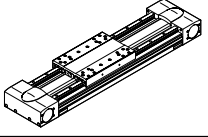
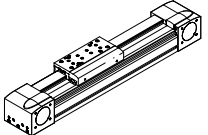
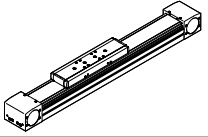
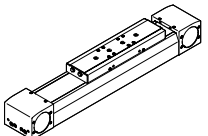
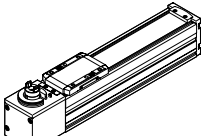
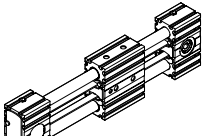
丝杠式电缸

- 速度最高可达 2 m/s
- 加速度最高可达 20 m/s²
- 重复精度最高可达 ±0.003 mm
- 行程最高可达 3000 mm

坐标系统



齿形带式电缸

型号	F _x [N]	v [m/s]	M _x [Nm]	M _y [Nm]	M _z [Nm]	特性
重载循环滚珠轴承导轨						
EGC-HD-TB						
	450 1000 1800	3 5 5	140 300 900	275 500 1450	275 500 1450	<ul style="list-style-type: none"> • 扁平的驱动单元，高刚性、封闭的型材 • 精密 DUO 导轨，负载能力强 • 适合用作基本轴，用于直线门架和悬臂式轴
循环滚珠轴承导轨						
EGC-TB-KF						
	50 100 350 800 2500	3 5 5 5 5	3.5 16 36 144 529	10 132 228 680 1820	10 132 228 680 1820	<ul style="list-style-type: none"> • 高刚性、封闭型材 • 精密导轨，负载能力强 • 小驱动齿轮减少所需驱动扭矩 • 位置感测节省空间
ELGA-TB-KF						
	350 800 1300 2000	5 5 5 5	16 36 104 167	132 228 680 1150	132 228 680 1150	<ul style="list-style-type: none"> • 内部导轨和齿形带 • 精密导轨，负载能力强 • 用防尘带保护导轨和齿形带 • 大进给力
ELGA-TB-KF-F1						
	260 600 1000	5 5 5	16 36 104	132 228 680	132 228 680	<ul style="list-style-type: none"> • 适用于食品区 • “外观整洁”：表面光滑，易清洗 • 内部导轨和齿形带 • 精密导轨，负载能力强 • 用防尘带保护导轨和齿形带
ELGC-TB-KF						
	75 120 250	1.2 1.5 1.5	5.5 29.1 59.8	4.7 31.8 56.2	4.7 31.8 56.2	<ul style="list-style-type: none"> • 内部导轨和齿形带 • 精密导轨，负载能力强 • 用防尘带保护导轨和齿形带
ELGR-TB						
	50 100 350	3 3 3	2.5 5 15	20 40 124	20 40 124	<ul style="list-style-type: none"> • 成本优化的导向杆 • 即可安装的单元 • 滚珠轴承负载能力强，用于动态工作

选型帮助

齿形带式电缸和丝杠式电缸概览

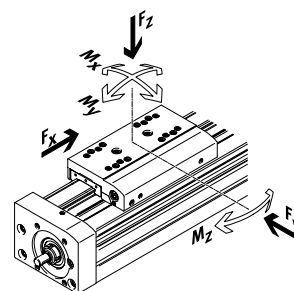
齿形带式电缸

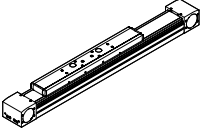
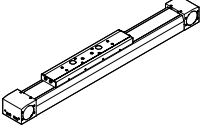
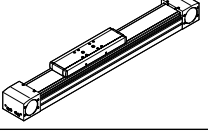
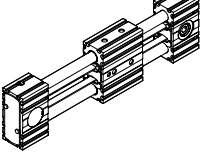
- 速度最高可达 10 m/s
- 加速度最高可达 50 m/s²
- 重复精度最高可达 ±0.08 mm
- 行程最高可达 8500 mm (按要求可提供更长行程)
- 灵活的电机安装

丝杠式电缸

- 速度最高可达 2 m/s
- 加速度最高可达 20 m/s²
- 重复精度最高可达 ±0.003 mm
- 行程最高可达 3000 mm

坐标系统



齿形带式电缸 型号	F_x [N]	v [m/s]	M_x [Nm]	M_y [Nm]	M_z [Nm]	特性
滚轮轴承导轨						
ELGA-TB-RF						
	350 800 1300	10 10 10	11 30 100	40 180 640	40 180 640	<ul style="list-style-type: none"> • 重载滚轮轴承导轨 • 用防尘带保护导轨和齿形带 • 速度最高可达 10 m/s • 比带滚珠导轨的电缸轻
ELGA-TB-RF-F1						
	260 600 1000	10 10 10	8.8 24 80	32 144 512	32 144 512	<ul style="list-style-type: none"> • 适用于食品区 • “外观整洁”：表面光滑，易清洗 • 重载滚轮轴承导轨 • 用防尘带保护导轨和齿形带 • 比带滚珠导轨的电缸轻
滑动轴承导轨						
ELGA-TB-G						
	350 800 1300	5 5 5	5 10 120	30 60 120	10 20 40	<ul style="list-style-type: none"> • 用防尘带保护导轨和齿形带 • 用于简单的抓取应用 • 作为外部导向的驱动元件 • 适用于较恶劣的工作环境
ELGR-TB-GF						
	50 100 350	1 1 1	1 2.5 1	10 20 40	10 20 40	<ul style="list-style-type: none"> • 成本优化的导向杆 • 即可安装的单元 • 重载滑动轴承，用于恶劣的工况

选型帮助

齿形带式电缸和丝杠式电缸概览

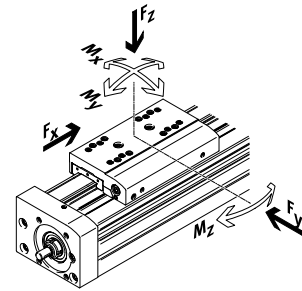
齿形带式电缸

- 速度最高可达 10 m/s
- 加速度最高可达 50 m/s²
- 重复精度最高可达 ±0.08 mm
- 行程最高可达 8500 mm (按要求可提供更长行程)
- 灵活的电机安装

丝杠式电缸

- 速度最高可达 2 m/s
- 加速度最高可达 20 m/s²
- 重复精度最高可达 ±0.003 mm
- 行程最高可达 3000 mm

坐标系统

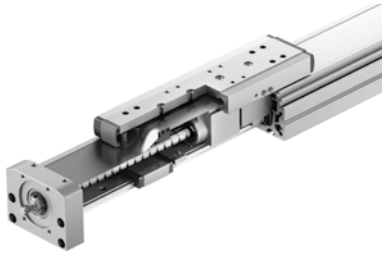


丝杠式电缸

型号	F _x [N]	v [m/s]	M _x [Nm]	M _y [Nm]	M _z [Nm]	特性
重载循环滚珠轴承导轨						
EGC-HD-BS						
	400 650 1500	0.5 1.0 1.5	140 300 900	275 500 1450	275 500 1450	<ul style="list-style-type: none"> • 扁平的驱动单元，高刚性、封闭的型材 • 精密 DUO 导轨，负载能力强 • 适合用作基本轴，用于直线门架和悬臂式轴
循环滚珠轴承导轨						
EGC-BS-KF						
	400 650 1500 3000	0.5 1.0 1.5 2.0	16 36 144 529	132 228 680 1820	132 228 680 1820	<ul style="list-style-type: none"> • 高刚性、封闭型材 • 精密导轨，负载能力强 • 满足高进给力 and 精度的要求 • 位置感测节省空间
ELGA-BS-KF						
	650 1600 3400 6400	0.5 1.0 1.5 2.0	16 36 104 167	132 228 680 1150	132 228 680 1150	<ul style="list-style-type: none"> • 内部导轨和滚珠丝杠 • 精密导轨，负载能力强 • 满足高进给力 and 精度的要求 • 用防尘带保护导轨和滚珠丝杠 • 位置感测节省空间
ELGC-BS-KF						
	40 100 200 350	0.6 0.6 0.8 1.0	1.3 5.5 29.1 59.8	1.1 4.7 31.8 56.2	1.1 4.7 31.8 56.2	<ul style="list-style-type: none"> • 内部导轨和滚珠丝杠 • 用防尘带保护导轨和滚珠丝杠 • 位置感测节省空间
EGSK						
	57 133 184 239 392	0.33 1.10 0.83 1.10 1.48	13 28.7 60 79.5 231	3.7 9.2 20.4 26 77.3	3.7 9.2 20.4 26 77.3	<ul style="list-style-type: none"> • 丝杠式电缸，精度高，刚性高，结构紧凑 • 循环滚珠轴承导轨和不带笼式滚珠轴承的滚珠丝杠 • 标准型有现货

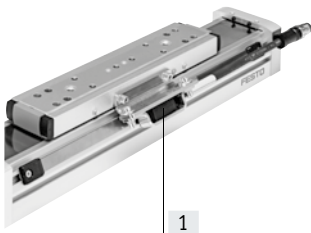
主要特性

一览



- 不锈钢防尘带带磁性密封，为导轨和丝杠提供基本保护。最大限度减少颗粒物排放，用于洁净的环境
- 可选滑块磁铁反转，引导不锈钢防尘带穿过滑块，再回到型材上。磁铁确保防尘带的可见表面不会发生摩擦
- 磁性防尘带反转最大限度减少了颗粒物的排放，可用于洁净室
- 内部精密循环滚珠轴承导轨，负载能力强，用于大扭矩负载
- 润滑油注口操作方便，维护便利

位移编码器(可选)



[1] 位移编码器(可选)
通过使用增量式位移传感器滑块的位置可以被轻松检测到。这意味着驱动环节的各个动向可以被检测到并由电机控制器进行纠正。(→ 页码 13)

气密封接口s



[1] 气密封接口
• 用真空防止研磨下的颗粒被排入环境中
• 用压力表防止灰尘进入电缸

电缸的特性值

下表中的参数是最大值。
各派生型的精确值参见样本中相对应的技术参数。

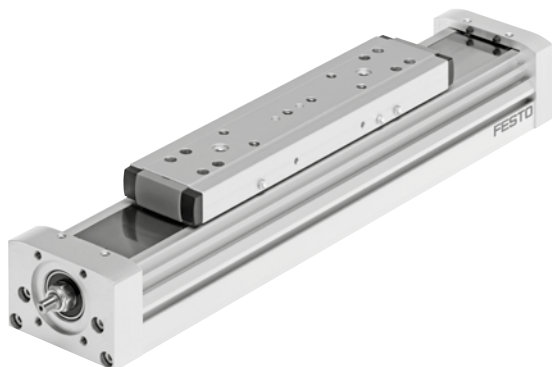
结构特点	规格	工作行程 [mm]	速度 [m/s]	重复精度 [mm]	最大进给力 [N]	导轨特性 力和扭矩				
						F _y [N]	F _z [N]	M _x [Nm]	M _y [Nm]	M _z [Nm]
 循环滚珠轴承导轨	70	50 ... 900	0.5	±0.02	650	1500	1850	16	132	132
	80	50 ... 1940	1.0	±0.02	1600	2500	3050	36	228	228
	120	50 ... 2460	1.5	±0.02	3400	5500	6890	104	680	680
	150	50 ... 3000	2.0	±0.02	6400	5500	11000	167	1150	1150

注意

工程设计软件
Electric Motion Sizing
www.festo.com/x/electric-motion-sizing

主要特性

完整的系统包括丝杠式电缸、电机、电机控制器和电机安装组件



电机

→ 页码 32



伺服电机:
EMMT-AS, EMME-AS
步进电机:
EMMS-ST



注意

丝杠式电缸ELGA和电机有一系列专配完整解决方案。

伺服驱动器



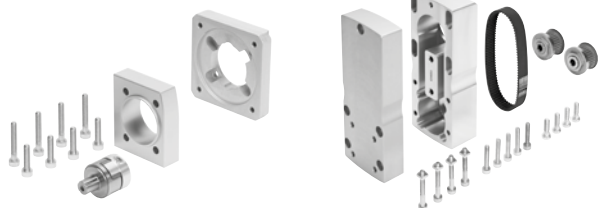
伺服驱动器:
CMMT-AS
伺服驱动器, 用于超低电压:
CMMT-ST

电机安装组件

轴向组件 → 页码 32

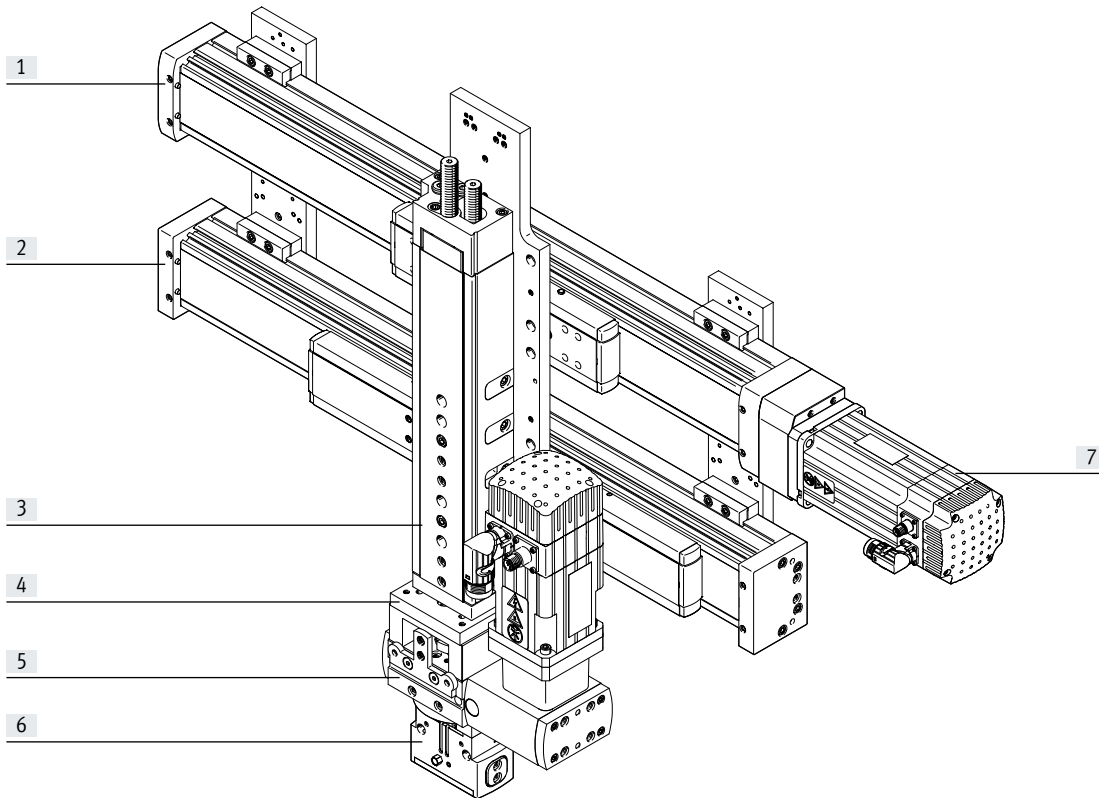
平行组件 → 页码 36

平行和轴向安装电机有完整的组件。



主要特性

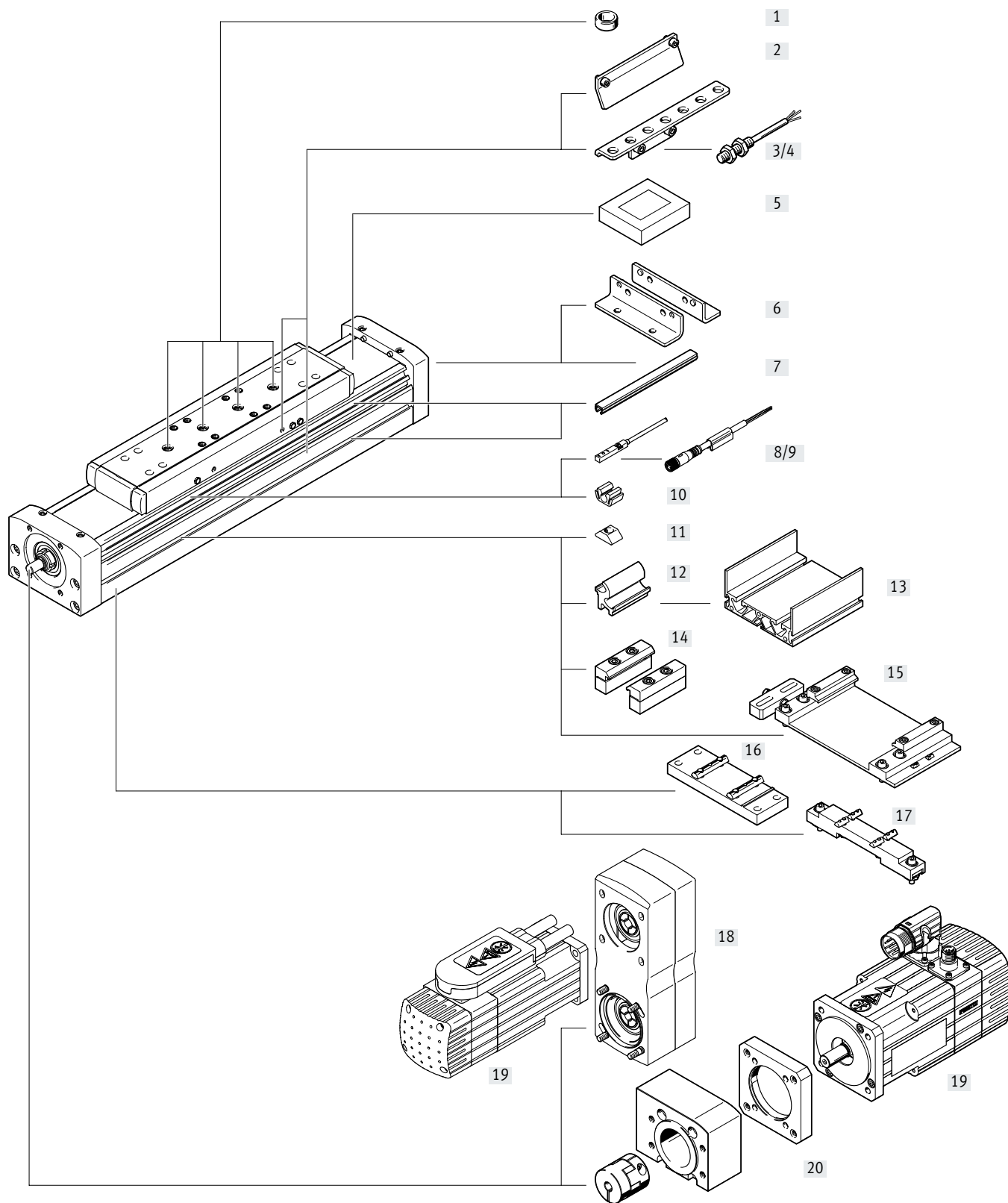
系统产品，用于抓取和装配技术



系统元件和附件

系统元件和附件		简要说明	→ Internet
[1]	电缸	在抓取和装配技术应用中可有多种组合	axis
[2]	导向轴	用于在多轴应用中提供力和扭矩能力的支持	guide axis
[3]	驱动器	在抓取和装配技术应用中可有多种组合	drive
[4]	转接件	用于驱动器/驱动器和驱动器/抓手连接	gripper
[5]	摆动驱动器	在抓取和装配技术应用中有多种派生型可选	semi-rotary drive
[6]	抓手	在抓取和装配技术应用中有多种派生型可选	gripper
[7]	电机	伺服和步进电机，可选带或不带减速机	motor

外围元件一览



外围元件一览

附件	型号	简要说明	→ 页码/Internet
[1]	定位销/套 ZBS, ZBH	<ul style="list-style-type: none"> 用于滑块上负载及附件的固定 供货范围内包括: <ul style="list-style-type: none"> - 适用规格 70: 2x ZBS-5 - 适用规格 80, 120, 150: 2x ZBH-9 	45
[2]	传感器感应片 SF-EGC	用于感测滑块位置	43
[3]	传感器支架 HWS-EGC	用于将电感式接近开关（圆形）安装到电缸上	44
[4]	接近开关, M8 SIEN-M8	电感式接近开关, 圆形结构	47
[5]	夹紧元件 EADT	用于重新张紧防尘带的工具	45
[6]	脚架安装件 HPE	<ul style="list-style-type: none"> 用于将电缸安装到端盖上 对于更高的力和扭矩, 电缸应用型材安装 	38
[7]	沟槽盖 ABP	用于脏污防护	45
[8]	接近开关, T型槽 SIES-8M	电感式接近开关, 用于T型槽	46
[9]	连接电缆 NEBU, SIM	用于接近开关	47
[10]	夹子 SMBK	用于将接近开关电缆固定在槽内	45
[11]	沟槽螺母 NST	用于安装附件	45
[12]	转接组件 DHAM	用于将电缸安装在型材上	46
[13]	支撑型材 HMIA	用于安装和导引拖链	46
[14]	型材安装件 MUE	用于将电缸安装在型材上	39
[15]	调节组件 EADC-E16	用于将电缸安装在一个垂直面上。安装后, 电缸可水平校准	42
[16]	中央支撑 EAHF-L5	用于从下方将电缸安装在型材上	40
[17]	调节组件 EADC-E15	高度可调节。可用于补充轴承面的高低不均	41
[18]	平行安装组件 EAMM-U	用于电机平行安装 (包括: 壳体、夹紧套、齿形带滑轮、齿形带)	36
[19]	电机 EMME, EMMT, EMMS	与电缸专门匹配, 可选带或不带减速机, 可选带或不带刹车	32
[20]	轴向安装组件 EAMM-A	用于电机轴向安装 (包括: 联轴器、联轴器壳体和电机法兰)	32

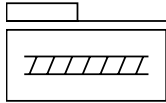
型号代码

001	系列	
ELGA	直线电缸	
002	驱动系统	
BS	滚珠丝杠驱动	
003	导轨	
KF	循环滚珠轴承导轨	
004	规格	
70	70	
80	80	
120	120	
150	150	
005	行程范围 [mm]	
...	50 ... 3000	
006	行程余量	
...H	0 ... 999 mm	
007	丝杠螺距	
10P	10 mm	
20P	20 mm	
25P	25 mm	
40P	40 mm	

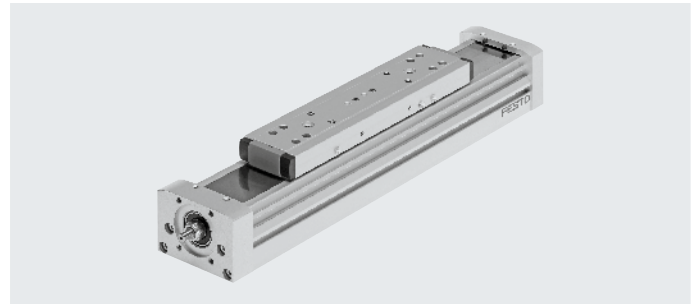
008	电机安装位置	
ML	左侧	
MR	右侧	
009	附加滑块	
	无	
ZL	1个滑块，左侧	
ZR	1个滑块，右侧	
010	颗粒物防护	
	标准	
P11	防尘带，带磁性扰度	
011	位移编码器	
	无	
M1	带位移编码器，增量式，分辨率 2.5 μm	
M2	带位移编码器，增量式，分辨率 10 μm	
012	位移编码器安装位置	
	无	
F	前端	
B	后端	
013	操作说明	
	带操作说明	
DN	无操作说明	

技术参数

功能



-  - 规格
70 ... 150
-  - 工作行程
50 ... 3000 mm
-  - www.festo.com



主要技术参数							
规格		70	80		120		150
丝杠螺距	[mm/rev]	10	10	20	10	25	40
结构特点		滚珠丝杠式电缸					
导轨		循环滚珠轴承导轨					
安装位置		任意					
工作行程	[mm]	50 ... 900	50 ... 1940		50 ... 2460		50 ... 3000
最大进给力 $F_x^{1)}$	[N]	650	1600		3400		6400
空载扭矩	[Nm]	0.17	0.3	0.35	1.0	1.0	2.2
最小行程速度	[m/s]	0.05	0.1		0.2		0.2
空载扭矩	[Nm]	0.45	0.75	0.75	2.25	2.25	6.5
最大行程速度	[m/s]	0.5	0.5	1	0.6	1.5	2
最大径向力 ¹⁾	[N]	220	250		500		4000
最大速度	[m/s]	0.5	0.5	1	0.6	1.5	2
最大转速 ²⁾	[rpm]	3000	3000		3600		3000
最大加速度	[m/s ²]	15					
重复精度	[mm]	±0.02					

1) 进给力对使用寿命有影响。(→ 页码 <?)>

2) 驱动轴上

3) 转速和速度取决于行程

工作和环境条件		
环境温度	[°C]	-10 ... +60
防护等级		IP40
占空比	[%]	100

重量 [g]					
规格		70	80	120	150
基本重量, 0 mm 行程 ¹⁾		2160	3800	10500	25100
附加重量, 每 10 mm 行程		33	46	99	210
移动负载					
ELGA-...		804	1370	4459	10514
ELGA-...-ZL/ZR		620	1110	3600	5900

1) 包括滑块

丝杠							
规格		70	80		120		150
直径	[mm]	12	15		25		40
螺距	[mm/rev]	10	10	20	10	25	40

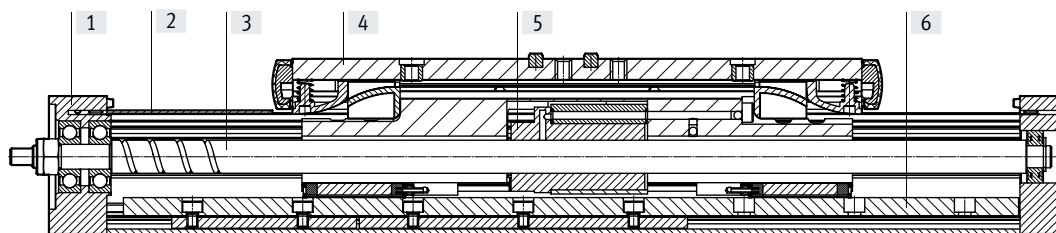
技术参数

转动惯量		70		80		120		150	
规格									
丝杠螺距	[mm/rev]	10	10	20	10	25	10	25	40
J_0	[kg mm ²]	3.8	9.7	9.7	103.8	103.8	103.8	103.8	863
J_H , 每米行程	[kg mm ² /m]	14.2	34.6	34.6	275.6	275.6	275.6	275.6	1803.1
J_L , 每公斤有效负载	[kg mm ² /kg]	2.53	2.53	10.13	2.53	15.83	2.53	15.83	40.53

电缸转动件转动惯量 J_{rot} 计算方式如下: $J_{rot} = J_0 + J_H \times \text{工作行程 [m]}$

材料

剖面图



电缸

[1] 驱动盖	阳极氧化精制铝合金
[2] 防尘带	不锈钢带, 耐腐蚀
[3] 丝杠	钢
[4] 滑块	阳极氧化精制铝合金
[5] 丝杠螺母	钢
[6] 带集成导轨的型材	阳极氧化精制铝合金
材料注意事项	RoHS合规 含油漆湿润缺陷物质

技术参数

技术参数 - 位移编码器		尺寸 → 页码 28	
型号		ELGA-...-M1	ELGA-...-M2
分辨率	[μm]	2.5	10
最大行程速度	[m/s]	4	4
带位移编码器			
编码器信号		5 V TTL; A/A, B/B; 参考信号 (N/N) 循环周期为每 5 mm (零脉冲)	
信号输出		线驱动、推挽、持续短路保护	
电接口		8针插头, 圆形.M12	
电缆长度	[mm]	160	
工作和环境条件 - 位移编码器			
环境温度	[$^{\circ}\text{C}$]	-10 ... +70	
防护等级		IP64	
CE 标记 (见合格声明)		符合欧盟电磁兼容性指令 ¹⁾	

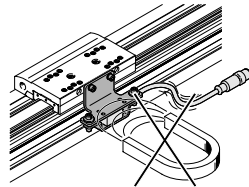
1) 欲了解元件的适用性，请登录网址：www.festo.com/sp → Certificates

如果元件易受居住、办公室、商业环境或小型企业的限制，可能有必要采取进一步措施以减少辐射干扰。

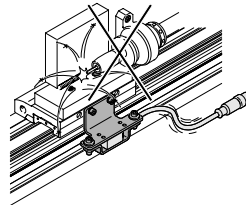
使用注意事项

带位移编码器的丝杠式电缸不能用于以下图例所示的应用场合：

- 磁场



- 焊接应用



技术参数

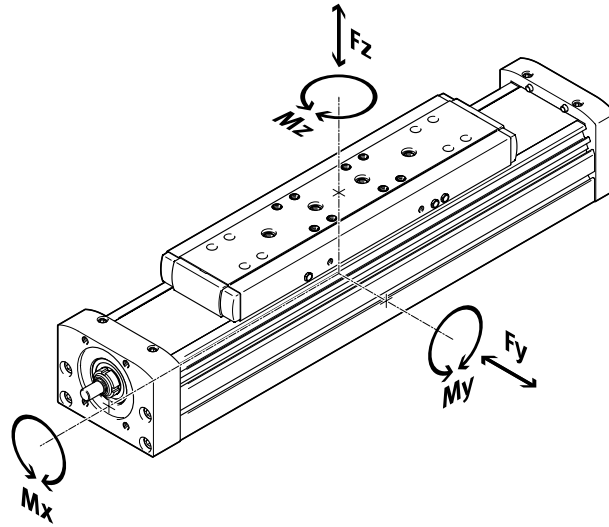
特性负载值

图中所示力和扭矩以导轨中心为参考系。

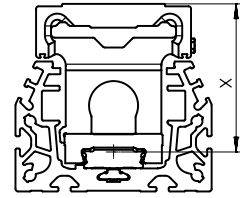
力的作用点就是导轨中心线和滑块纵向中心线的交点。

动态工作时不得超过这些数值。

必须特别注意缓冲阶段。



滑块表面到导轨中心的距离



规格	70	80	120	150
滑块表面到导轨中心的距离				
尺寸 x [mm]	51	60	87	111

规格	70	80	120	150
$F_{y\max}$ [N]	1500	2500	5500	5500
$F_{z\max}$ [N]	1850	3050	6890	11000
$M_{x\max}$ [Nm]	16	36	104	167
$M_{y\max}$ [Nm]	132	228	680	1150
$M_{z\max}$ [Nm]	132	228	680	1150

规格	70	80	120	150
丝杠螺距 [mm/rev]	10	10, 20	10, 25	40

规格	70	80	120	150
动态 $c_{dyn,BSD}$ [N]	4000	6800	5700	14100, 12700, 25000

- 注意

要使导轨使用寿命达 5000 km, 则负载比较系数必须为 $f_v \leq 1$ (基于最大许用力和扭矩), 确保使用寿命达 5000 km。

如果电缸同时受到图中所示力和扭矩的作用, 除所示最大负载外, 还必须满足以下等式:

负载比较系数计算方式:

$$f_v = \frac{|F_{y1}|}{F_{y2}} + \frac{|F_{z1}|}{F_{z2}} + \frac{|M_{x1}|}{M_{x2}} + \frac{|M_{y1}|}{M_{y2}} + \frac{|M_{z1}|}{M_{z2}} \leq 1$$

F_1/M_1 = 动态值

F_2/M_2 = 最大值

技术参数

导轨使用寿命

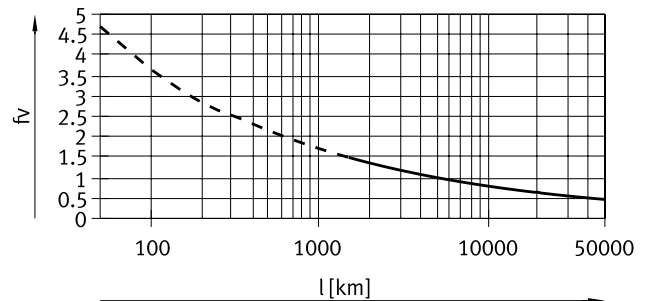
导轨的使用寿命取决于负载。为能粗略表示导轨的使用寿命，以下图表绘出了负载比较系数 f_v 与使用寿命的关系。

这些是理论值。如果负载比较系数 f_v 大于1.5，您必须咨询您对口的 Festo 联系人。

负载比较系数 f_v 与使用寿命的关系

例如：

一用户想移动 x kg 的负载。用公式 (→ 页码 14) 计算得出的值为 1.5，即负载比较系数 f_v 。据图表，导轨的使用寿命约为 1500 km。降低加速度会降低 M_z 和 M_y 的值。比较系数 $f_v = 1$ 时，使用寿命为 5000 km。



- 注意

工程设计软件
Electric Motion Sizing
www.festo.com/x/electric-motion-sizing

可用软件来计算导轨的工作负载，以确保使用寿命为 5000 km。

$f_v > 1.5$ 仅是理论比较值，用于循环滚珠轴承导轨。

5000 km 使用寿命保证的特性负载值与循环滚珠轴承导轨力和扭矩的比较

用动态和静态力和扭矩，将滚轮导轨的特性负载值按 ISO 和 JIS 进行标准化。这些力和扭矩基于 ISO 标准导轨系统预期寿命 100 km 或 JIS 标准导轨系统预期寿命 50 km。

特性负载值取决于使用寿命，用于使用寿命 5000 km 的最大许用力和扭矩不能与符合 ISO/JIS 标准的滚轮导轨的动态力和扭矩进行比较。

为能更方便地比较带滚轮导轨直线电缸 ELGA 的导轨能力，下表中列出了用于计算使用寿命 100 km 的许用力和扭矩的理论值。相当于符合 ISO 标准的动态力和扭矩。

这些用数学方法计算得出的 100 km 数值仅可与符合 ISO 标准的动态力和扭矩进行比较。电缸不得加载这些特性值，因为这样做可能损坏电缸。

100 km 理论使用寿命的最大许用力和扭矩(仅从导轨角度出发)

规格		70	80	120	150
$F_{y_{max}}$	[N]	5520	9200	20240	20240
$F_{z_{max}}$	[N]	6808	11224	25355	40480
$M_{x_{max}}$	[Nm]	59	132	383	615
$M_{y_{max}}$	[Nm]	486	839	2502	4232
$M_{z_{max}}$	[Nm]	486	839	2502	4232

技术参数

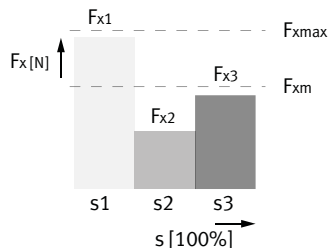
丝杠使用寿命

- 丝杠式电缸使用寿命取决于导轨 (→ 页码 15) 和滑动丝杠的寿命。
工作系数在确定使用寿命时起着重要作用, 可借助下表确定 (→ 页码 <?>)
- 达到最大切换循环数或最大运行性能后使用寿命达到终点:
- 5 百万次切换循环或使用寿命达 5000 km
- 最前端位置和最后端位置之间的距离必须为每次行程循环丝杠螺距的至少 2.5 倍
- 运行性能的规定值基于实验确定、理论计算得出的数据 (室温下)
实际可达到的运行性能在不同参数下可能会与所示曲线发生很大差异

计算进给力均值 F_{xm} , 带滚珠丝杠

$$F_{xm} = \sqrt[3]{\frac{F_{x1}^3 \cdot s_1 + \dots + F_{xn}^3 \cdot s_n}{s_1 + \dots + s_n}}$$

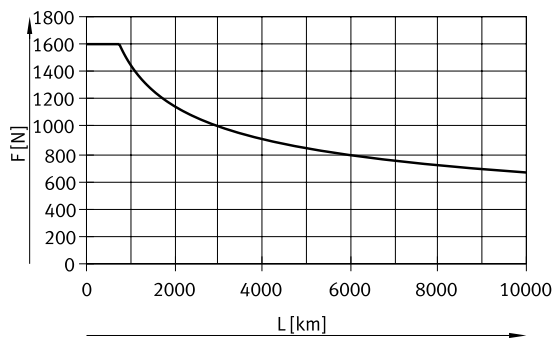
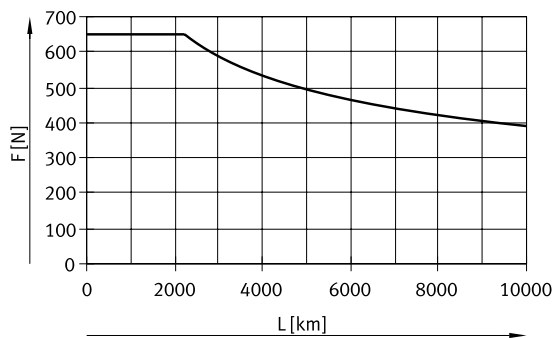
F_{xm} = 进给力均值
 $F_{x1/n}$ = 截面进给力
 $s_{1/n}$ = 行程运动循环比例



进给力均值 F_{xm} 与运行性能 L 的关系 (室温下工作系数 $f_B = 1.0$)

规格 70

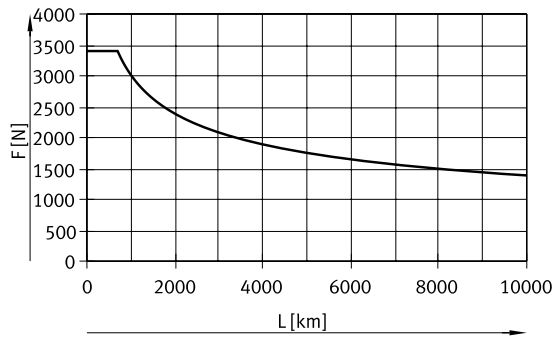
规格 80



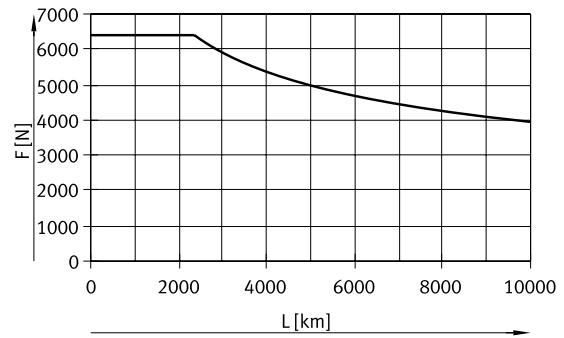
技术参数

进给力均值 F_{xm} 与运行性能 L 的关系 (室温下工作系数 $f_B = 1.0$)

规格 120



规格 150



考虑了工作系数的生命周期

$$L_1 = \frac{L}{f_B^3}$$

L_{act} = 实际使用寿命
 L = 目标使用寿命
 (→ 图表)
 f_B = 工作系数

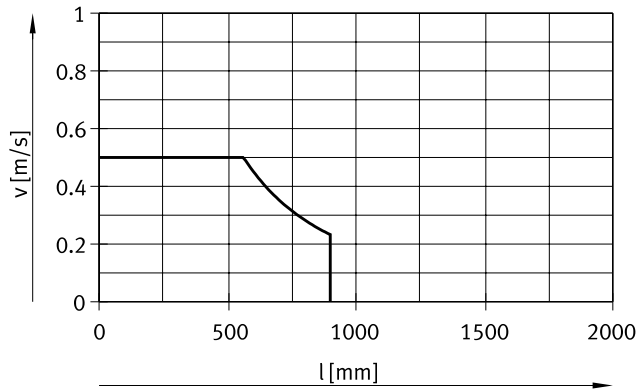
负载 ¹⁾	工作系数 f_B	应用示例
无	1.0 ... 1.2	测量机
轻	1.2 ... 1.4	抓取、机器人
中	1.4 ... 1.6	压入
高	1.6 ... 2.0	建筑、农业

1) 由冲击、温度、脏污、震动或振动造成的应力

技术参数

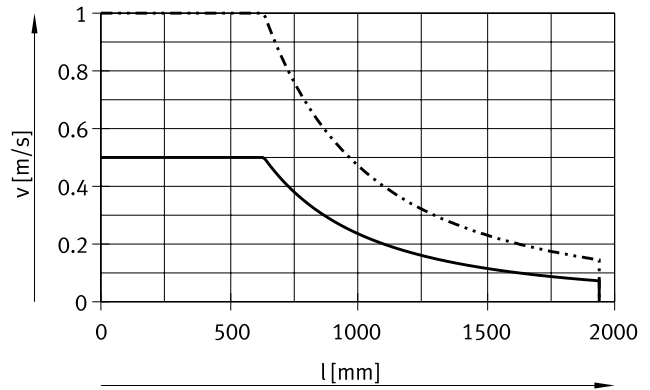
速度 v 与工作行程 l 的关系

规格 70



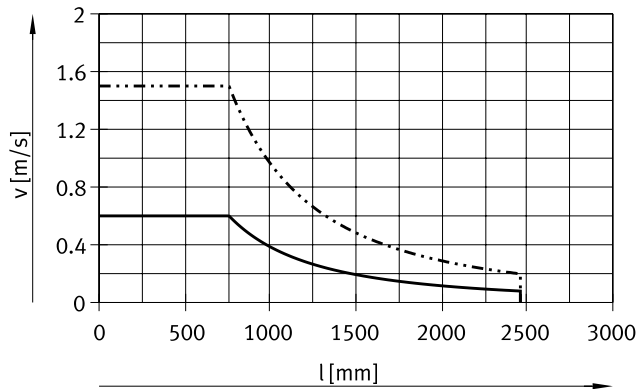
— ELGA-70-10P

规格 80



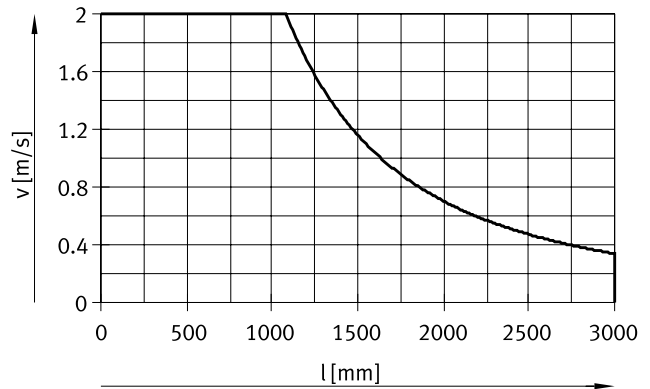
— ELGA-80-10P
- - - ELGA-80-20P

规格 120



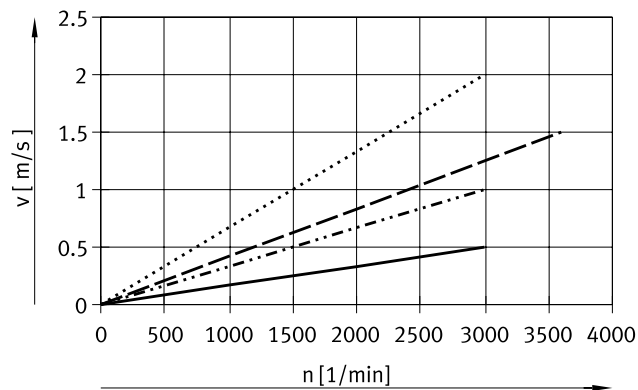
— ELGA-120-10P
- - - ELGA-120-25P

规格 150



— ELGA-150-40P

速度 v 与转速 n 的关系



注意

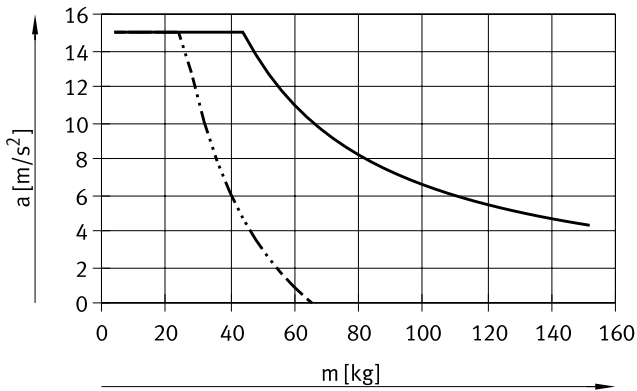
转速取决于行程。
注意最大转速。

— ELGA-70-10P/-80-10P/-120-10P
- - - ELGA-80-20P
- - - ELGA-120-25P
..... ELGA-150-40P

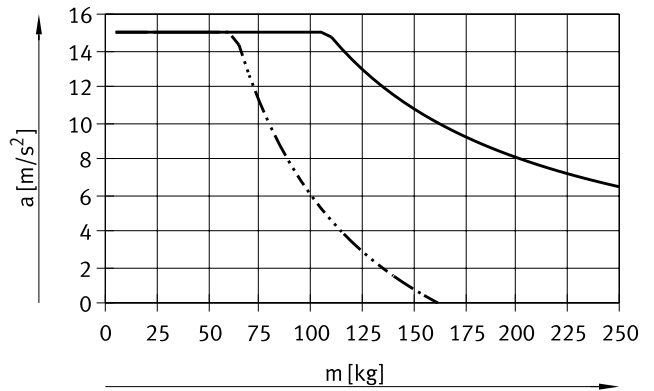
技术参数

最大加速度 a 与有效负载 m 的关系

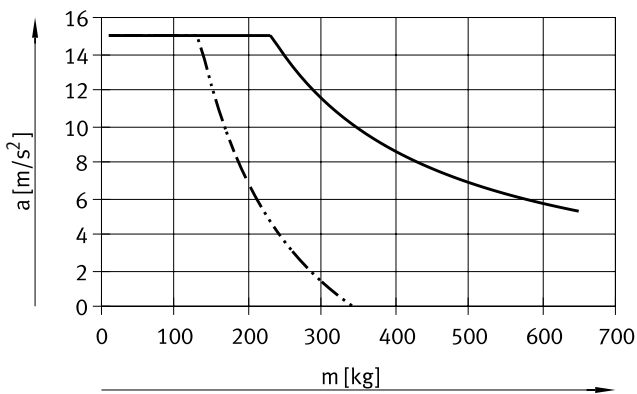
规格 70



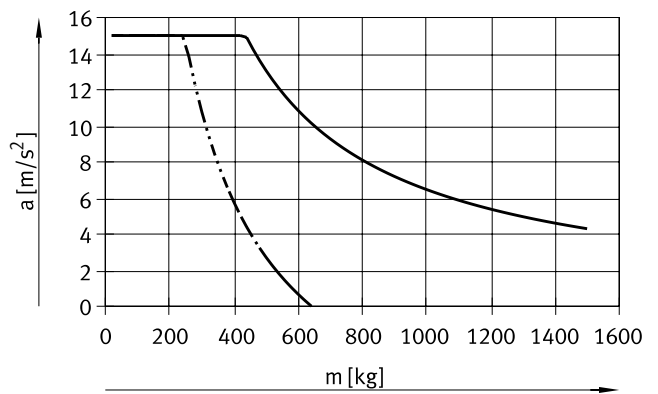
规格 80



规格 120

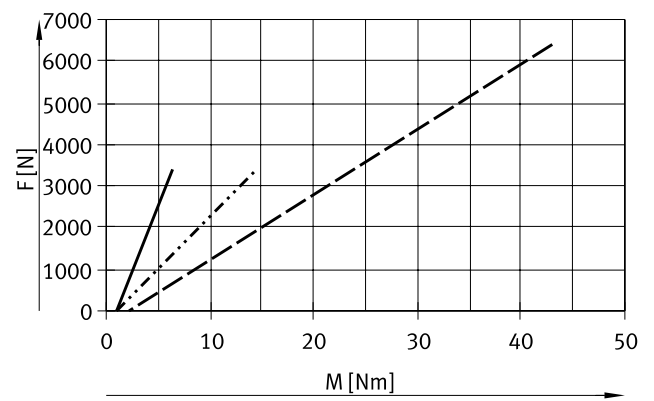
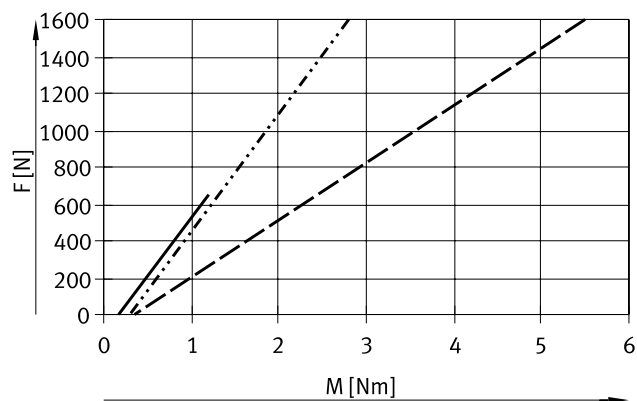


规格 150



—— 水平安装位置
 - - - 垂直安装位置

进给力理论值 F 与输入扭矩 M 的关系

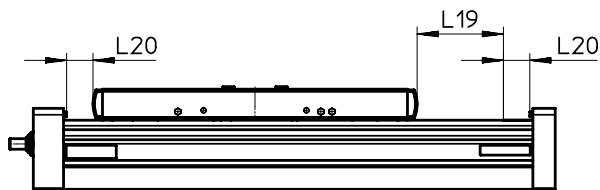


—— ELGA-70-10P
 - - - ELGA-80-10P
 - - - ELGA-80-20P

—— ELGA-120-10P
 - - - ELGA-120-25P
 - - - ELGA-150-40P

技术参数

行程余量



L19 = 额定行程
L20 = 行程余量

- 行程余量是一种安全距离，通常不用作工作空间
- 额定行程与 2x 行程余量的和不得超过最大许用工作行程
- 可自由选择长度
- 行程余量通过模块化产品系统中 "行程余量" 特性定义

示例:

型号 ELGA-BS-KF-70-500-20H...

额定行程 = 500 mm

2x 行程余量 = 40 mm

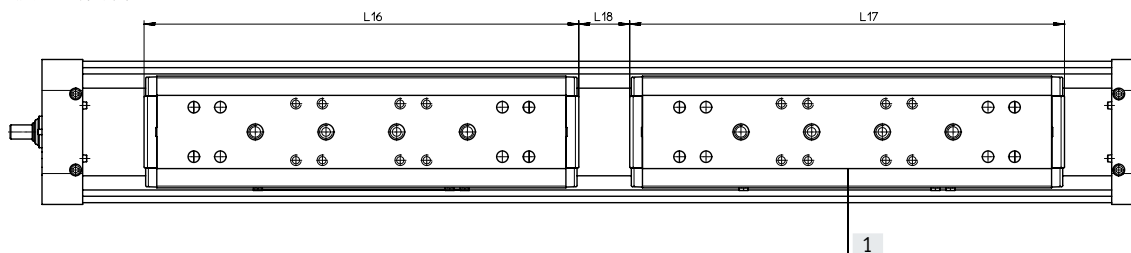
工作行程 = 540 mm

(540 mm = 500 mm + 2x 20 mm)

工作行程缩短

对于电缸 ELGA, 带附加滑块 ZL/ZR

对于带附加滑块的丝杠式电缸, 附加滑块的长度和滑块之间的间距会缩减工作行程。



L16 = 滑块长度

L17 = 附加滑块长度

L18 = 两个滑块之间的间距

[1] 附加滑块

示例:

型号 ELGA-BS-KF-70-500-...-ZR

工作行程, 不带

附加滑块 = 500 mm

L18 = 50 mm

L16, L17 = 221 mm

工作行程, 带附加滑块 = 229 mm

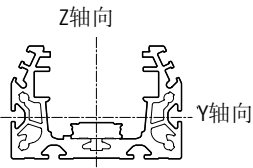
(500 mm - 50 mm - 221 mm)

尺寸 - 附加滑块

规格		70	80	120	150
长度 L17	[mm]	221	246	335	378.4
滑块之间的最小距离 L18	[mm]	≥ 50	≥ 50	≥ 50	≥ 50

技术参数

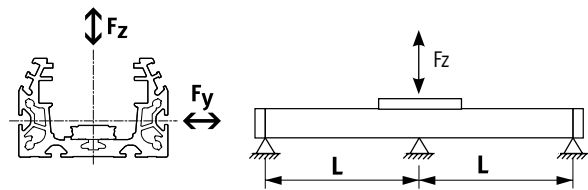
面积二次矩



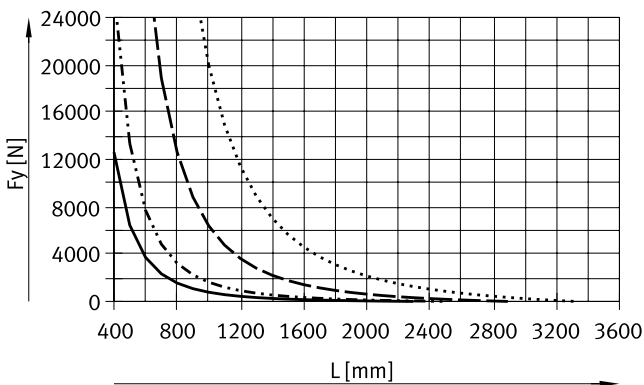
规格		70	80	120	150
I_y	[mm ⁴]	165x10 ³	310x10 ³	1.24x10 ⁶	4.70x10 ⁶
I_z	[mm ⁴]	472x10 ³	977x10 ³	3.80x10 ⁶	11.81x10 ⁶

最大许用支撑间隔 L (不带型材安装件 MUE/中心支撑 EAHF) 与力 F 的关系

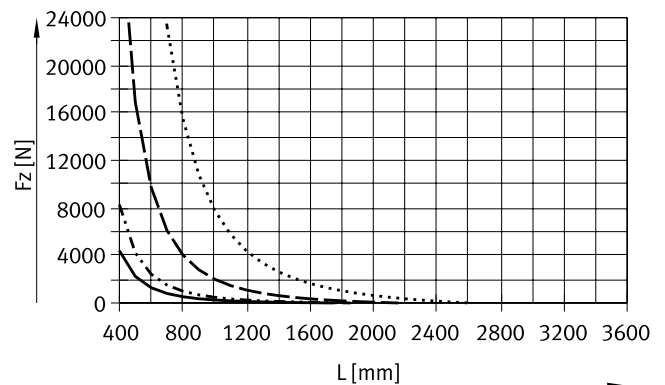
电缸可能需要支撑，以限制长行程时产生的挠度。
 以下图表可用于确定最大许用支撑跨度 l 与作用于电缸的力 F 的关系。
 挠度 $f = 0.5 \text{ mm}$ 。



力 F_y



力 F_z



- ELGA-70
- - - ELGA-80
- - - ELGA-120
- - - ELGA-150

建议挠度极限值

为确保电缸的性能不受损害，建议遵照以下挠度极限值。挠度越大，摩擦力就越大，磨损就越大，寿命就会相应缩短。

规格	动态挠度 (移动负载)	静态挠度 (固定负载)
70 ... 150	电缸长度的 0.05%, max. 0.5 mm	电缸长度的 0.1%

技术参数

中央润滑

通过半自动或全自动的润滑油加注设备以及润滑转接件，使得潮湿环境中的丝杠式电缸ELGA-BSKF可以被永久润滑。

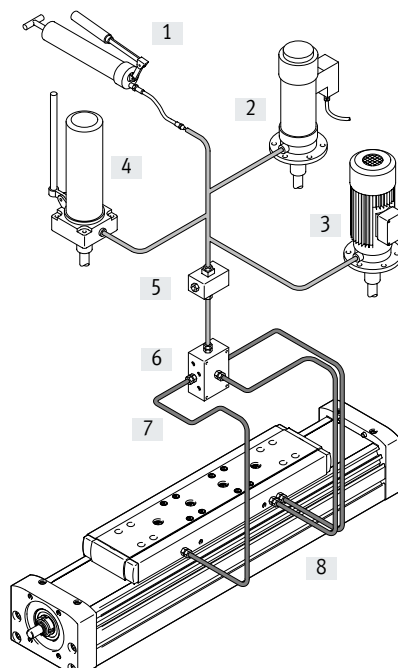
- 电缸适用于油和油脂
 - 加注口的选项已在标准型电缸上可用
 - 丝杠螺母和两个滚珠匣有专用的加注口
- 滑块尺寸 → 页码 23

中央润滑系统的构架

中央润滑系统需要各种辅助元件。右图展示了不同的选项。(手动泵、气动或电动容器泵) 这些东西是润换所必须的。Festo 本身不提供这些元件，但以下这些公司提供：

- Lincoln
- Bielomatik
- SKF (Vogel)

Festo 推荐这些公司，因为他们能提供必要的元件。

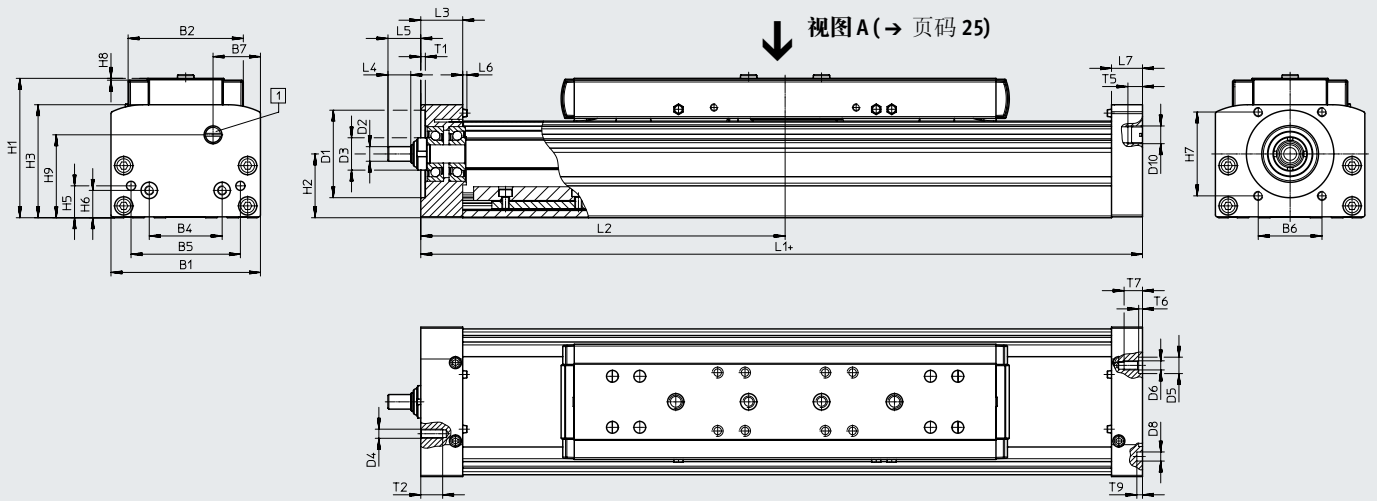


- [1] 手泵
- [2] 油罐气动泵
- [3] 油罐电动泵
- [4] 油罐手动泵
- [5] 变径连接模块
- [6] 分配模块
- [7] 软管或硬管
- [8] 接头

技术参数

尺寸

CAD 相关数据 → www.festo.com



+ = 加工作行程 + 2x 行程余量
[1] 气密封接口

规格	B1	B2	B4	B5	B6	B7	D1 ∅	D2 ∅	D3 ∅	D4	D5 ∅ H7
70	69	48.2	30	45	29	21.5	38	6	A/F 13 mm	M5	-
80	82	63.2	40	60	35	26	48	8	18	M5	9
120	120	95	80	40	64	35	62	12	28	M6	-
150	154	125	40	80	80	42	95	25	44	M8	-

规格	D6	D8 ∅ H7	D10	H1	H2	H3	H5	H6	H7	H8	H9	L1
70	M5	5	G1/8	64	28.5	50.5	13	13	36	1	37.5	268
80	M5	5	G1/8	76.5	35	62	17.5	15	46	1	45.5	296
120	M8	9	G1/8	111.5	54	89	22	22	54	1	65.5	409
150	M8	9	G1/8	141.5	72.5	122	26.5	26.5	80	1	91	512

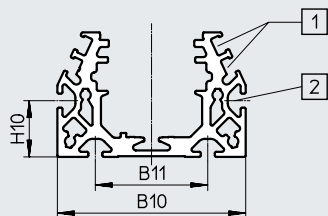
规格	L2	L3	L4	L5	L6	L7	T1	T2	T5	T6	T7	T9
	min.											
70	133.5	21	8	14	2.3	16	2.5	12	8	-	10	3.1
80	148.2	23	12.5	18	2.3	17	2.5	12	8	2.1	10.1	3.1
120	202.3	33	17.5	25.5	1.8	30	3	15	8	-	16	2.1
150	235.7	43	23	30.5	3.5	37	3	20	8	-	16	2.1

技术参数

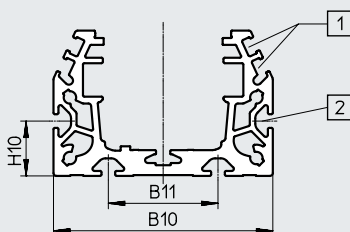
尺寸
型材

CAD 相关数据 → www.festo.com

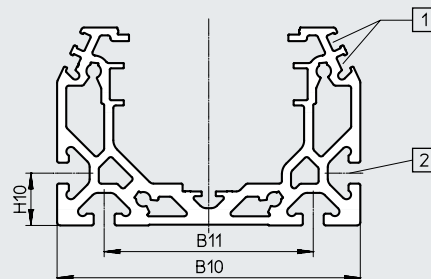
规格 70



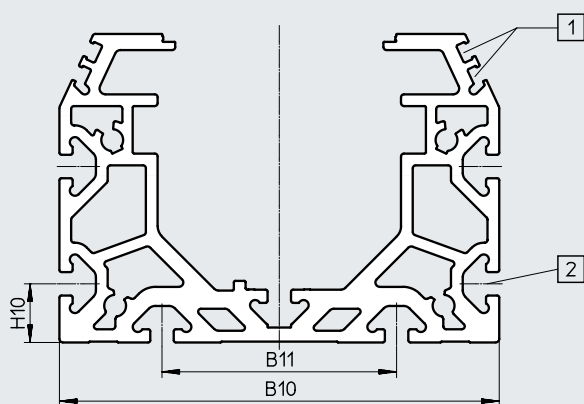
规格 80




规格 120



规格 150



- [1] 传感器槽，用于接近开关
- [2] 安装槽，用于沟槽螺母
用于规格 70, 80: 沟槽螺母 NST-5-M5
用于规格 120, 150: 沟槽螺母 NST-8-M6

 注意

轴承表面和安装件平整度的要求以及平行结构使用要求
→ www.festo.com/sp User documentation.

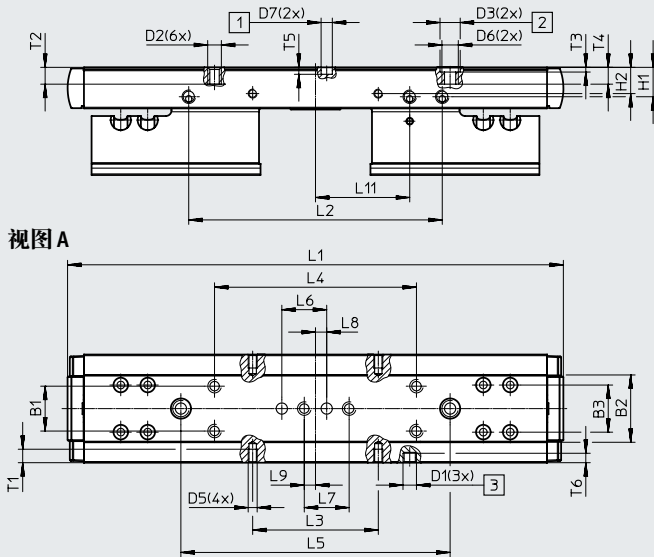
规格	B10	B11	H10
70	67	40	20
80	80	40	20
120	116	80	20
150	150	80	20

技术参数

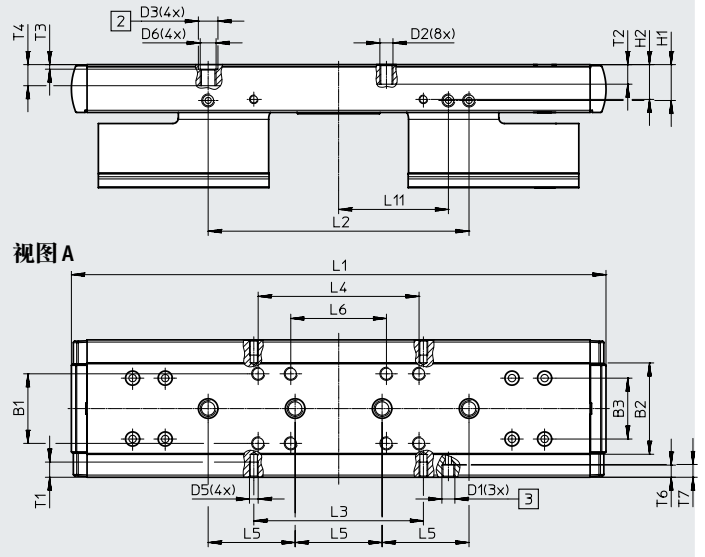
尺寸
滑块

CAD 相关数据 → www.festo.com

规格 70



规格 80



- [1] 孔，用于定位销 ZBS
- [2] 孔，用于定位套 ZBH
- [3] 润滑油加注口

规格	B1	B2	B3	D1	D2	D3 ∅ H7	D5	D6	D7 ∅ H7
70	±0.1	±0.2	±0.1	M6	M5	9	M4	M6	5
80	32	42	28	M6	M5	9	M4	M6	-

规格	H1	H2	L1	L2	L3	L4	L5	L6	L7	L8
	±0.1			±0.1	±0.1	±0.1	±0.03	±0.1	±0.03	
70	13.1	11.7	221	113	56	90	120	20	20	5
80	16.5	16	246	120	78	74	40	44	-	-

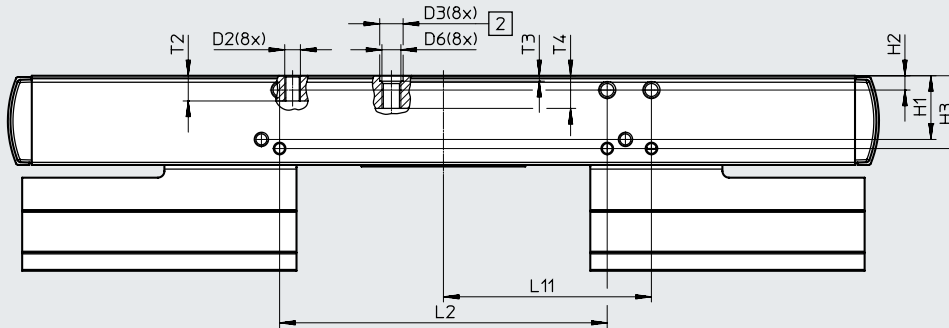
规格	L9	L11	T1	T2	T3	T4	T5	T6		T7
								min.	max.	
					+0.1		+0.1			-0.1
70	5	42	6	7.5	2.1	7.5	3.1	4.2	4.6 _{-0.1}	-
80	-	50.5	8	9	2.1	9.7	-	5.6	5.9 _{-0.1}	5.9

技术参数

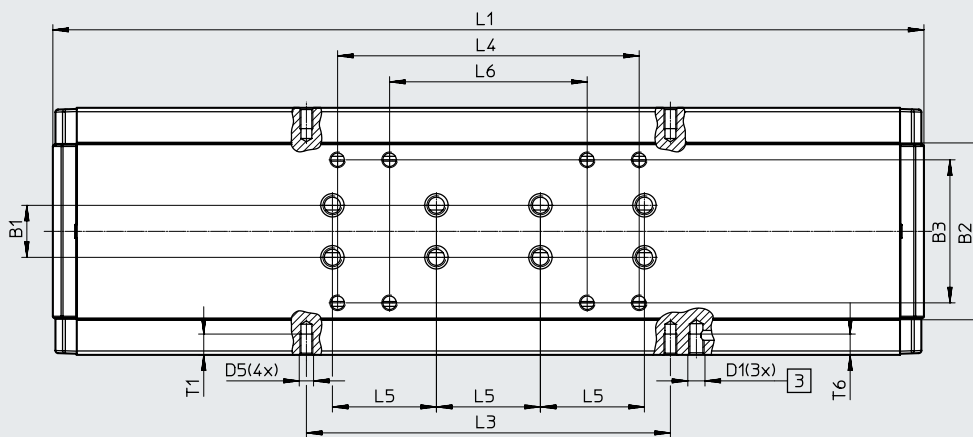
尺寸
滑块

CAD 相关数据 → www.festo.com

规格 120



视图 A



- [2] 孔, 用于定位套 ZBH
- [3] 润滑油加注口

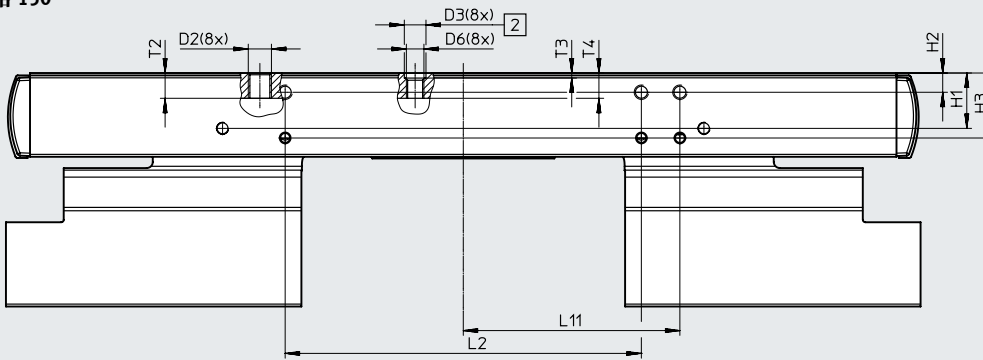
规格	B1	B2	B3	D1	D2	D3 ∅ H7	D5	D6	H1	H2	H3	L1
120	±0.03	±0.2	±0.1	M6	M5	9	M5	M6	24.5	5.5	28	335
规格	L2	L3	L4	L5	L6	L11	T1	T2	T3	T4	T6	
120	±0.1	±0.1	±0.2	±0.03	±0.2	80	8	9.7	+0.1	12.55	8	

技术参数

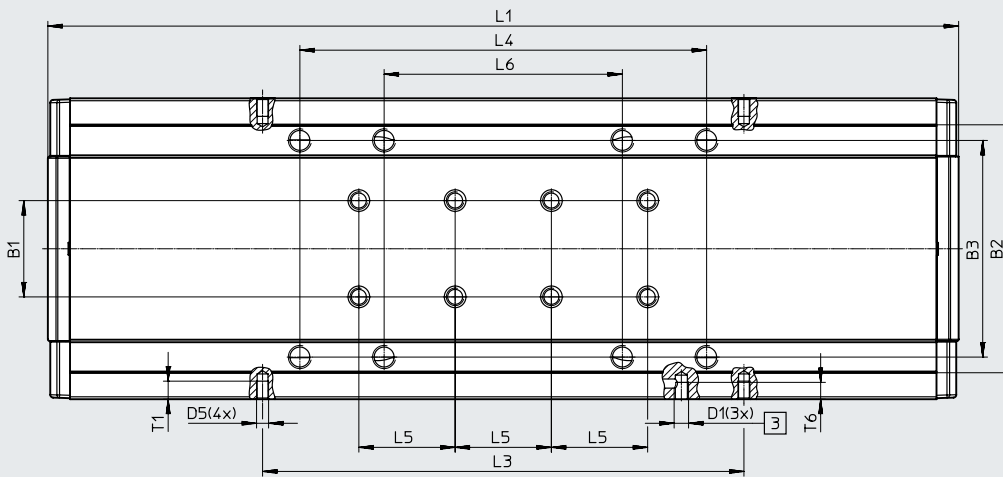
尺寸
滑块

CAD 相关数据 → www.festo.com

规格 150



视图 A



[2] 孔, 用于定位套 ZBH
[3] 润滑油加注口

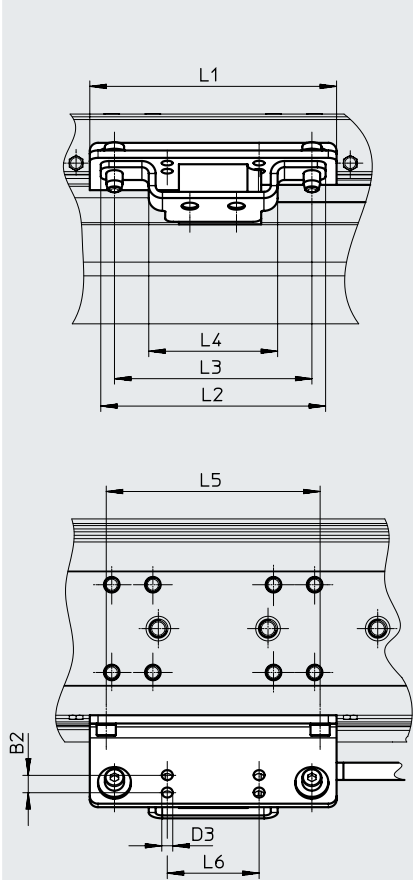
规格	B1	B2	B3	D1	D2	D3 ∅ H7	D5	D6	H1	H2	H3	L1
150	±0.03 40	±0.2 103	±0.1 90	M6	M8	9	M5	M6	23	8	27	378.4
规格	L2	L3	L4	L5	L6	L11	T1	T2	T3	T4	T6	
150	±0.1 148	±0.1 200	±0.2 169	±0.03 40	±0.2 99	90	7.5	10.7	+0.1 2.1	14	7	

技术参数

尺寸

CAD 相关数据 → www.festo.com

ELGA...-M1/M2 - 带增量式位移编码器



编码器电缆
(连接电机控制器/安全系统)
→ 页码 47

规格	B1	B2	B3	B4	D1	D2	D3 ∅	H1	H2
70	40	7	3	1.8	M4x8	M4x14	4	35	11.7
80	40	7	3	1.8	M4x14	M4x14	4	35	16
120	41	7	3	1.8	M4x14	M4x14	4	35	24.5
150	42	7	3	1.8	M5x10	M4x14	4	35	23

规格	H3	H4	H5	L1	L2	L3	L4	L5	L6
70	15	10	3.5	86	82	72	47	56	33.5
80	15	10	9	90	82	72	47	78	33.5
120	15	10	21	170	82	72	47	140	33.5
150	15	10	22.4	220	82	72	47	200	33.5

技术参数

订货数据 – 标准型

主要特性:

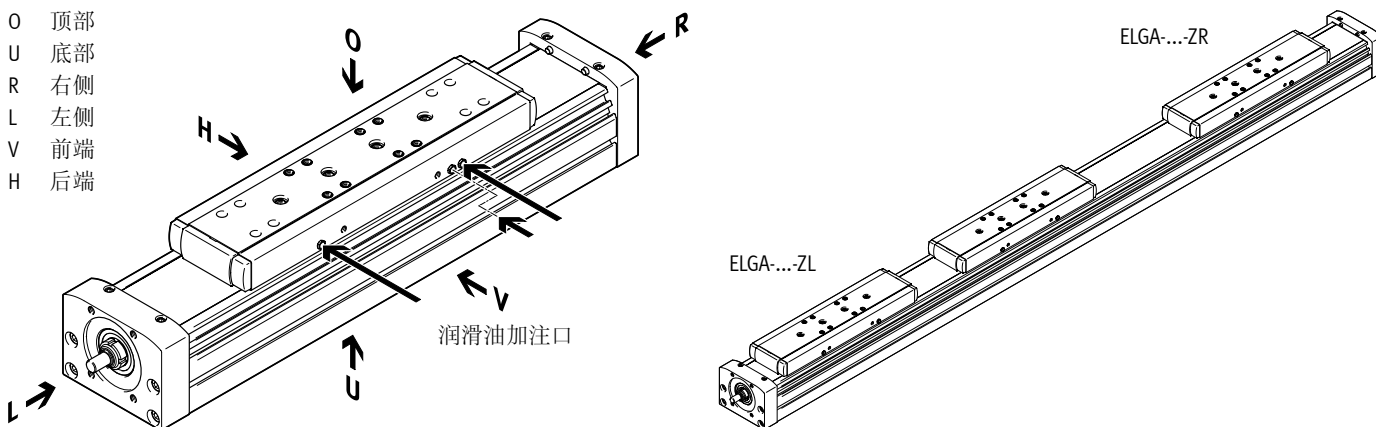
- 行程余量: 0 mm
- 电机安装位置: 左侧

规格	螺距 [mm/rev]	行程 [mm]	订货号	型号
70	10	100	8041816	ELGA-BS-KF-70-100-0H-10P-ML
		200	8041817	ELGA-BS-KF-70-200-0H-10P-ML
		300	8041818	ELGA-BS-KF-70-300-0H-10P-ML
		400	8041819	ELGA-BS-KF-70-400-0H-10P-ML
		500	8041820	ELGA-BS-KF-70-500-0H-10P-ML
		600	8041821	ELGA-BS-KF-70-600-0H-10P-ML
80	10	100	8041822	ELGA-BS-KF-80-100-0H-10P-ML
		200	8041823	ELGA-BS-KF-80-200-0H-10P-ML
		300	8041824	ELGA-BS-KF-80-300-0H-10P-ML
		400	8041825	ELGA-BS-KF-80-400-0H-10P-ML
		500	8041826	ELGA-BS-KF-80-500-0H-10P-ML
		600	8041827	ELGA-BS-KF-80-600-0H-10P-ML
		800	8041828	ELGA-BS-KF-80-800-0H-10P-ML
	20	100	8041829	ELGA-BS-KF-80-100-0H-20P-ML
		200	8041830	ELGA-BS-KF-80-200-0H-20P-ML
		300	8041831	ELGA-BS-KF-80-300-0H-20P-ML
		400	8041832	ELGA-BS-KF-80-400-0H-20P-ML
		500	8041833	ELGA-BS-KF-80-500-0H-20P-ML
		600	8041834	ELGA-BS-KF-80-600-0H-20P-ML
		800	8041835	ELGA-BS-KF-80-800-0H-20P-ML
120	10	100	8041836	ELGA-BS-KF-120-100-0H-10P-ML
		200	8041837	ELGA-BS-KF-120-200-0H-10P-ML
		300	8041838	ELGA-BS-KF-120-300-0H-10P-ML
		400	8041839	ELGA-BS-KF-120-400-0H-10P-ML
		500	8041840	ELGA-BS-KF-120-500-0H-10P-ML
		600	8041841	ELGA-BS-KF-120-600-0H-10P-ML
		800	8041842	ELGA-BS-KF-120-800-0H-10P-ML
	25	100	8041843	ELGA-BS-KF-120-100-0H-25P-ML
		200	8041844	ELGA-BS-KF-120-200-0H-25P-ML
		300	8041845	ELGA-BS-KF-120-300-0H-25P-ML
		400	8041846	ELGA-BS-KF-120-400-0H-25P-ML
		500	8041847	ELGA-BS-KF-120-500-0H-25P-ML
		600	8041848	ELGA-BS-KF-120-600-0H-25P-ML
		800	8041849	ELGA-BS-KF-120-800-0H-25P-ML

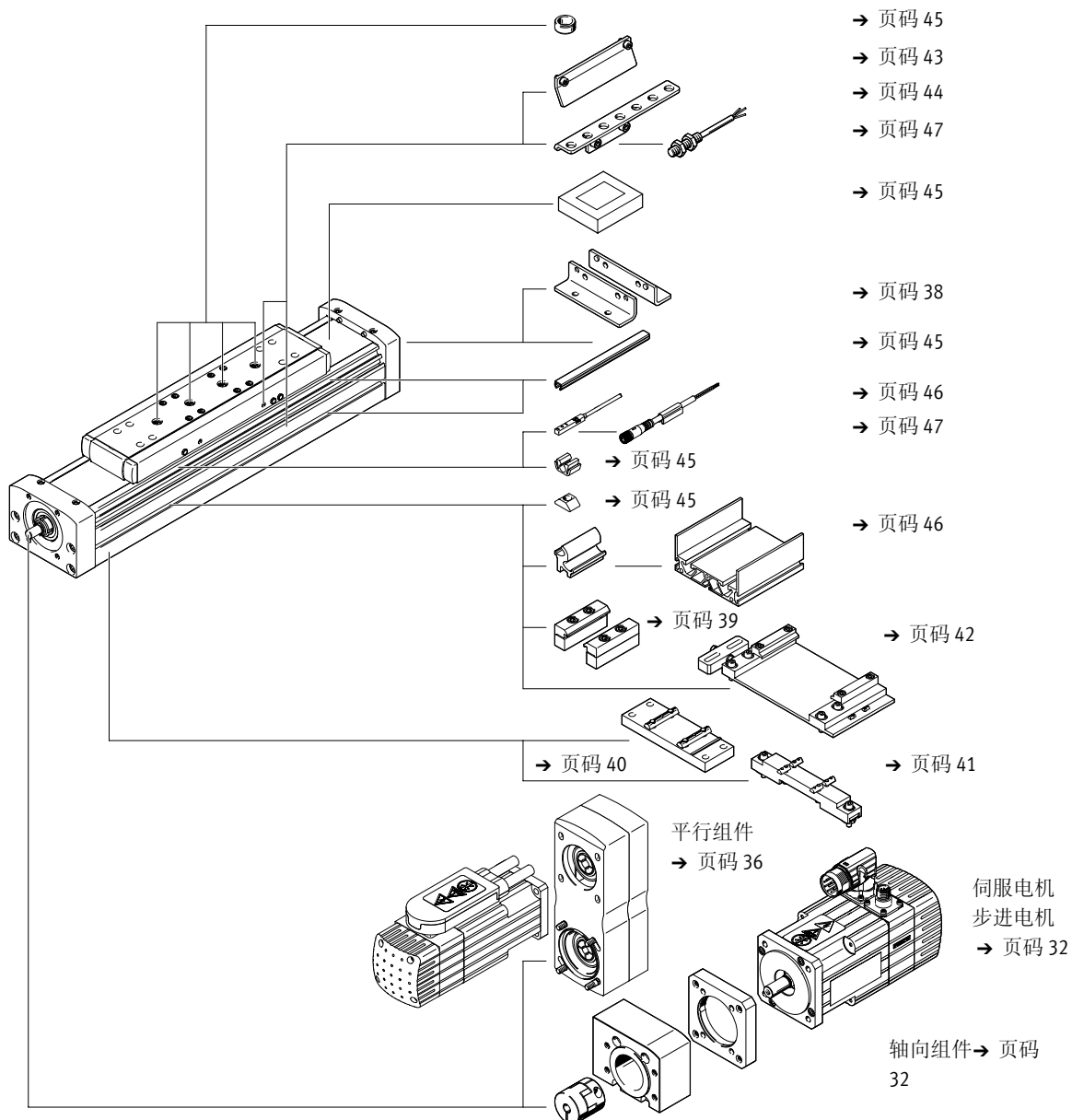
订货数据 - 模块化产品系统

方位导图

- O 顶部
- U 底部
- R 右侧
- L 左侧
- V 前端
- H 后端



附件




订货数据 – 模块化产品系统

订货表 规格	70	80	120	150	条件	代码	输入 代码
模块订货号	8024918	8024919	8024920	8024921			
结构特点	直线电缸					ELGA	ELGA
功能	滚珠丝杠					-BS	-BS
导轨	循环滚珠轴承导轨					-KF	-KF
规格 [mm]	70	80	120	150		-...	
工作行程 (无行程余量) 标准 [mm]	100, 200, 300, 400, 500, 600, 700, 900	100, 200, 300, 400, 500, 600, 700, 800, 900, 1300, 1440, 1740, 1940	100, 200, 300, 400, 500, 600, 700, 800, 900, 1300, 1400, 1960, 2460	200, 400, 500, 900, 1400, 1900, 2500, 3000			
Variable [mm]	50 ... 880	50 ... 1920	50 ... 2440	50 ... 2980		-...	
行程余量 [mm]	0 ... 999 (0 = 无行程余量)				[1]	-...H	
丝杠螺距	10	10	10	-		-10P	
	-	20	-	-		-20P	
	-	-	25	-		-25P	
	-	-	-	40		-40P	
电机安装位置	左侧					-ML	
	右侧					-MR	
附加滑块	无						
	1 块滑块，左侧					-ZL	
	1 块滑块，右侧					-ZR	
颗粒物防护	标准						
	防尘带，带磁性挠度					P11	
位移编码器，增量式	无						
	分辨率 2.5 μm					-M1	
	分辨率 10 μm					-M2	
位移编码器安装位置	无						
	后端				[2]	B	
	前端				[2]	F	
操作手册	带操作手册						
	无操作手册					-DN	

[1] ...H 额定行程与2x行程余量的和不得超过最大工作行程

[2] B, F 仅适用于位移编码器 M1, M2[1] ...H

附件

-  - 注意

取决于电机与电缸的组合, 可能无法达到电缸的最大进给力。

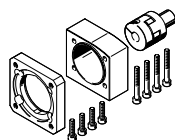
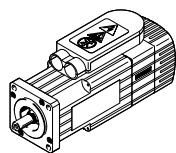
使用平行安装组件时, 必须考虑该组件的空载驱动扭矩。

允许采用轴向组件的电缸/电机组合

电机/减速机¹⁾

轴向组件

技术参数 → Internet: eamm-a

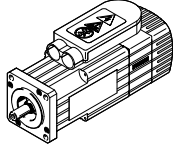
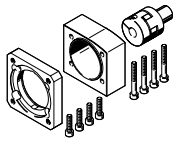


- 用于外厂电机的组件 → Internet: eamm-a

型号	订货号	型号
ELGA-BS-...-70		
配伺服电机		
EMME-AS-40-...	3637972	EAMM-A-S38-40P-G2
EMMT-AS-60-..., EMME-AS-60-...	3637958	EAMM-A-S38-60P-G2
配伺服电机和减速机		
EMME-AS-40-...	1456647	EAMM-A-S38-40G-G2
EMGA-40-P-G...-EAS-40		
配步进电机		
EMMS-ST-42-...	3637965	EAMM-A-S38-42A-G2
EMMS-ST-57-...	3637956	EAMM-A-S38-57A-G2
配步进电机和减速机		
EMMS-ST-42-...	1456647	EAMM-A-S38-40G-G2
EMGA-40-P-G...-SST-42		
With integrated drive		
EMCA-EC-67-...	1456638	EAMM-A-S38-67A-G2
配一体式电机和减速机		
EMCA-EC-67-...	1456647	EAMM-A-S38-40G-G2
EMGC-40-...		
ELGA-BS-...-80		
配伺服电机		
EMMT-AS-60-..., EMME-AS-60-...	3637964	EAMM-A-S48-60P-G2
配伺服电机和减速机		
EMME-AS-40-...	1456650	EAMM-A-S48-40G-G2
EMGA-40-P-G...-EAS-40		
EMMT-AS-60-..., EMME-AS-60-...	1456652	EAMM-A-S48-60H-G2
EMGA-60-P-G...-EAS-60		
配步进电机		
EMMS-ST-57-...	3637963	EAMM-A-S48-57A-G2
EMMS-ST-87-...	3637962	EAMM-A-S48-87A-G2
配步进电机和减速机		
EMMS-ST-42-...	1456650	EAMM-A-S48-40G-G2
EMGA-40-P-G...-SST-42		
EMMS-ST-57-...	2256701	EAMM-A-S48-60G-G2
EMGA-60-P-G...-SST-57		
配一体式电机和减速机		
EMCA-EC-67-...	1456650	EAMM-A-S48-40G-G2
EMGC-40		
EMCA-EC-67-...	1456652	EAMM-A-S48-60H-G2
EMGC-60-...		

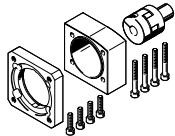
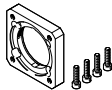
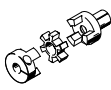
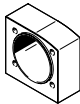

1) 输入扭矩不得超出轴向组件的最大许用可传递扭矩。

附件

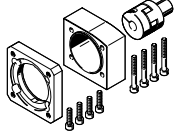
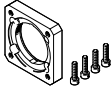
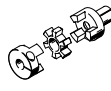
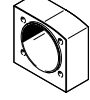

允许采用轴向组件的电缸/电机组合 电机/减速机 ¹⁾		轴向组件		技术参数 → Internet: eamm-a
				• 用于外厂电机的组件 → Internet: eamm-a
型号	订货号	型号		
ELGA-BS-...-120				
配伺服电机				
EMMT-AS-80-..., EMME-AS-80-...	3637970	EAMM-A-S62-80P-G2		
EMMT-AS-100-..., EMME-AS-100-...	3637960	EAMM-A-S62-100A-G2		
EMMT-AS-150-...	8157272	EAMM-A-S62-150A-G2		
配伺服电机和减速机				
EMMT-AS-60-..., EMME-AS-60-...	1456654	EAMM-A-S62-60H-G2		
EMGA-60-P-G...-EAS-60				
EMMT-AS-80-..., EMME-AS-80-...	1972530	EAMM-A-S62-80G-G2		
EMGA-80-P-G...-EAS-80				
EMMT-AS-100-..., EMME-AS-100-...	1972530	EAMM-A-S62-80G-G2		
EMGA-80-P-G...-SAS-100				
配步进电机				
EMMS-ST-87-...	3637966	EAMM-A-S62-87A-G2		
配步进电机和减速机				
EMMS-ST-57-...	2297649	EAMM-A-S62-60G-G2		
EMGA-60-P-G...-SST-57				
EMMS-ST-87-...	1972530	EAMM-A-S62-80G-G2		
EMGA-80-P-G...-SST-87				
配一体式电机和减速机				
EMCA-EC-67-...	1456654	EAMM-A-S62-60H-G2		
EMGC-60-...				
ELGA-BS-...-150				
配伺服电机				
EMMT-AS-100-..., EMME-AS-100-...	3637955	EAMM-A-S95-100A-G2		
EMMT-AS-150-...	8157279	EAMM-A-S95-150A-G2		

1) 输入扭矩不得超出轴向组件的最大许可传递扭矩。

附件

轴向组件的单个元件				
轴向组件	包括:			
	电机法兰	联轴器	联轴器壳体	螺丝套组
				
订货号 型号	订货号 型号	订货号 型号	订货号 型号	订货号 型号
ELGA-BS-....-70				
3637971 EAMM-A-S38-40A-G2	558175 EAMF-A-38B-40A	558312 EAMC-30-32-6-6	3637942 EAMK-A-S38-38A/B-G2	-
1456647 EAMM-A-S38-40G-G2	1460097 EAMF-A-38A-40G	562681 EAMC-30-32-6-10	3637942 EAMK-A-S38-38A/B-G2	567488 EAHM-L2-M5-50
3637972 EAMM-A-S38-40P-G2	2219077 EAMF-A-38B-40P	533708 EAMC-30-32-6-8	3637942 EAMK-A-S38-38A/B-G2	-
3637965 EAMM-A-S38-42A-G2	560691 EAMF-A-38B-42A	561333 EAMC-30-32-5-6	3637942 EAMK-A-S38-38A/B-G2	-
3637967 EAMM-A-S38-55A-G2	558176 EAMF-A-38A-55A	551003 EAMC-30-32-6-9	3637942 EAMK-A-S38-38A/B-G2	567488 EAHM-L2-M5-50
3637956 EAMM-A-S38-57A-G2	560692 EAMF-A-38A-57A	551002 EAMC-30-32-6-6.35	3637942 EAMK-A-S38-38A/B-G2	567488 EAHM-L2-M5-50
3637958 EAMM-A-S38-60P-G2	1987412 EAMF-A-38A-60P	1233256 EAMC-30-32-6-14	3637942 EAMK-A-S38-38A/B-G2	567489 EAHM-L2-M5-55
1456638 EAMM-A-S38-67A-G2	1490100 EAMF-A-38A-67A	551003 EAMC-30-32-6-9	3637942 EAMK-A-S38-38A/B-G2	567489 EAHM-L2-M5-55
ELGA-BS-....-80				
1456650 EAMM-A-S48-40G-G2	4067069 EAMF-A-48B-40G	558029 EAMC-30-32-8-10	3637941 EAMK-A-S48-48A/B-G2	-
3637961 EAMM-A-S48-55A-G2	558177 EAMF-A-48B-55A	543423 EAMC-30-32-8-9	3637941 EAMK-A-S48-48A/B-G2	-
3637963 EAMM-A-S48-57A-G2	560694 EAMF-A-48B-57A	543421 EAMC-30-32-6.35-8	3637941 EAMK-A-S48-48A/B-G2	-
2256701 EAMM-A-S48-60G-G2	558019 EAMF-A-48A-60G/H	551004 EAMC-30-32-8-11	3637941 EAMK-A-S48-48A/B-G2	567489 EAHM-L2-M5-55
1456652 EAMM-A-S48-60H-G2	558019 EAMF-A-48A-60G/H	562682 EAMC-30-32-8-14	3637941 EAMK-A-S48-48A/B-G2	567489 EAHM-L2-M5-55
3637964 EAMM-A-S48-60P-G2	2220620 EAMF-A-48A-60P	562682 EAMC-30-32-8-14	3637941 EAMK-A-S48-48A/B-G2	567489 EAHM-L2-M5-55
3637957 EAMM-A-S48-70A-G2	558025 EAMF-A-48A-70A	551004 EAMC-30-32-8-11	3637941 EAMK-A-S48-48A/B-G2	567488 EAHM-L2-M5-50
3637962 EAMM-A-S48-87A-G2	560695 EAMF-A-48A-87A	551004 EAMC-30-32-8-11	3637941 EAMK-A-S48-48A/B-G2	567489 EAHM-L2-M5-55

附件

轴向组件的单个元件 轴向组件	包括:			
	电机法兰	联轴器	联轴器壳体	螺丝套组
				
订货号 型号	订货号 型号	订货号 型号	订货号 型号	订货号 型号
ELGA-BS-....-120				
2297649 EAMM-A-S62-60G-G2	1460112 EAMF-A-62A-60G/H	525864 EAMC-40-66-11-12	3637940 EAMK-A-S62-62A/B-G2	567495 EAHM-L2-M6-90
1456654 EAMM-A-S62-60H-G2	1460112 EAMF-A-62A-60G/H	1452803 EAMC-40-66-12-14	3637940 EAMK-A-S62-62A/B-G2	567495 EAHM-L2-M6-90
3637959 EAMM-A-S62-70A-G2	558179 EAMF-A-62B-70A	558313 EAMC-42-66-11-12	3637940 EAMK-A-S62-62A/B-G2	-
1972530 EAMM-A-S62-80G-G2	2116672 EAMF-A-62B-80G	2138701 EAMC-42-50-12-20	3637940 EAMK-A-S62-62A/B-G2	-
3637970 EAMM-A-S62-80P-G2	2222624 EAMF-A-62B-80P	551005 EAMC-42-50-12-19	3637940 EAMK-A-S62-62A/B-G2	-
3637966 EAMM-A-S62-87A-G2	560696 EAMF-A-62B-87A	558313 EAMC-42-66-11-12	3637940 EAMK-A-S62-62A/B-G2	-
3637960 EAMM-A-S62-100A-G2	558026 EAMF-A-62A-100A	551005 EAMC-42-50-12-19	3637940 EAMK-A-S62-62A/B-G2	567494 EAHM-L2-M6-80
3637969 EAMM-A-S62-140A-G2	558022 EAMF-A-62A-140A	558314 EAMC-42-50-12-24	3637940 EAMK-A-S62-62A/B-G2	567495 EAHM-L2-M6-90
ELGA-BS-....-150				
3637955 EAMM-A-S95-100A-G2	558182 EAMF-A-95B-100A	558315 EAMC-56-58-19-25	3637939 EAMK-A-S95-95A/B-G2	-
3637954 EAMM-A-S95-140A-G2	558023 EAMF-A-95A-140A	558316 EAMC-56-58-24-25	3637939 EAMK-A-S95-95A/B-G2	567498 EAHM-L2-M8-100

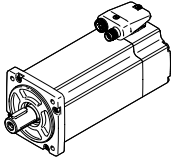
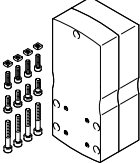
- 注意

用于电缸/电机组合的最优选型

→ 工程设计软件
Electric Motion Sizing
www.festo.com/x/electric-motion-sizing

附件

技术参数 → Internet: eamm-u

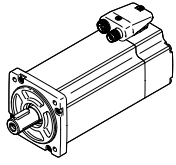
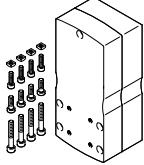
允许采用平行组件的电缸/电机组合 电机/减速机 ¹⁾		平行组件	
			
		<ul style="list-style-type: none"> 该组件可用于各个方向上的安装 为支撑电缸主轴，平行组件供货范围内包括了一个反作用轴承 EAMG 和一个带集成耳轴的夹紧套 EAMH-...-P。详细信息 → eamm-u 用于外厂电机的组件 → Internet: eamm-u 	
型号	订货号	型号	
ELGA-BS-KF-70			
配伺服电机			
EMME-AS-40-...	2155239	EAMM-U-50-S38-40P-78	
EMMS-AS-55-...	1218538	EAMM-U-60-S38-55A-91	
配步进电机			
EMMS-ST-42-...	1217945	EAMM-U-50-S38-42A-78	
EMMS-ST-57-...	1218568	EAMM-U-60-S38-57A-91	
伺服电机，带减速机			
EMME-AS-40-... EMGA-40-P-...	2283732	EAMM-U-60-S38-40G-91	
步进电机，带减速机			
EMMS-ST-42-... EMGA-40-P-...	2283732	EAMM-U-60-S38-40G-91	
配一体式电机和减速机			
EMCA-EC-67-... EMGC-40-P-...	2283732	EAMM-U-60-S38-40G-91	
ELGA-BS-KF-80			
配伺服电机			
EMMT-AS-60-..., EMME-AS-60-...	2629253	EAMM-U-70-S48-60P-96	
配步进电机			
EMMS-ST-57-...	1219379	EAMM-U-60-S48-57A-91	
EMMS-ST-87-...	1217604	EAMM-U-86-S48-87A-177	
伺服电机，带减速机			
EMME-AS-40-... EMGA-40-P-...	2283760	EAMM-U-60-S48-40G-91	
EMMT-AS-60-..., EMME-AS-60-... EMGA-60-P-...-EAS ²⁾	2801715 1587338	EAMM-U-70-S48-60H-96 EAMM-U-86-S48-60H-102	
步进电机，带减速机			
EMMS-ST-57-... EMGA-60-P-...-SST ²⁾	2801627 1587251	EAMM-U-70-S48-60G-96 EAMM-U-86-S48-60G-102	
配一体式电机和减速机			
EMCA-EC-67-... EMGC-40-P-...	2283760	EAMM-U-60-S48-40G-91	
EMCA-EC-67-... EMGC-60-P-... ²⁾	2801715 1587338	EAMM-U-70-S48-60H-96 EAMM-U-86-S48-60H-102	

1) 输入扭矩不得超出平行组件的最大许可传递扭矩。

2) 减速机输出轴直径: EMGA-60-P-...SAS/SST: 11 mm; EMGA-60-P-...EAS, EMGC-60-P: 14 mm

附件

技术参数 → Internet: eamm-u

允许采用平行组件的电缸/电机组 电机/减速机 ¹⁾	平行组件	
		<ul style="list-style-type: none"> 该组件可用于各个方向上的安装 为支撑电缸主轴，平行组件供货范围内包括了一个反作用轴承 EAMG 和一个带集成耳轴的夹紧套 EAMH-...-P。详细信息 → eamm-u 用于外厂电机的组件 → Internet: eamm-u
型号	订货号	型号
ELGA-BS-KF-120		
配伺服电机		
EMMT-AS-80-..., EMME-AS-80-...	2157004	EAMM-U-86-S62-80P-177
EMMT-AS-100-..., EMME-AS-100-...	1217381	EAMM-U-110-S62-100A-207
EMMT-AS-150-...	8157287	EAMM-U-145-S62-150A-288
配步进电机		
EMMS-ST-87-...	1217373	EAMM-U-86-S62-87A-177
伺服电机，带减速机		
EMMT-AS-60-..., EMME-AS-60-... EMGA-60-P-...-EAS ²⁾	1587453	EAMM-U-86-S62-60H-177
步进电机，带减速机		
EMMS-ST-57-... EMGA-60-P-...-SST ²⁾	1587411	EAMM-U-86-S62-60G-177
配一体式电机和减速机		
EMCA-EC-67-... EMGC-60-P-... ²⁾	1587453	EAMM-U-86-S62-60H-177
ELGA-BS-KF-150		
配伺服电机		
EMMT-AS-100-..., EMME-AS-100-...	1220656	EAMM-U-110-S95-100A-207
伺服电机，带减速机		
EMMT-AS-80-..., EMMT-AS-100-... EMME-AS-80-..., EMME-AS-100-... EMGA-80-P-...	1589544	EAMM-U-110-S95-80G-207
步进电机，带减速机		
EMMS-ST-87-... EMGA-80-P-...	1589544	EAMM-U-110-S95-80G-207

1) 输入扭矩不得超出平行组件的最大许可传递扭矩。

2) 减速机输出轴直径: EMGA-60-P-...-SAS/-SST: 11 mm; EMGA-60-P-...-EAS, EMGC-60-P: 14 mm

- 注意

采用 EAMM-U-110 和 EAMM-U-145 时，需要用夹紧元件 EADT 来调节齿形带预张紧。

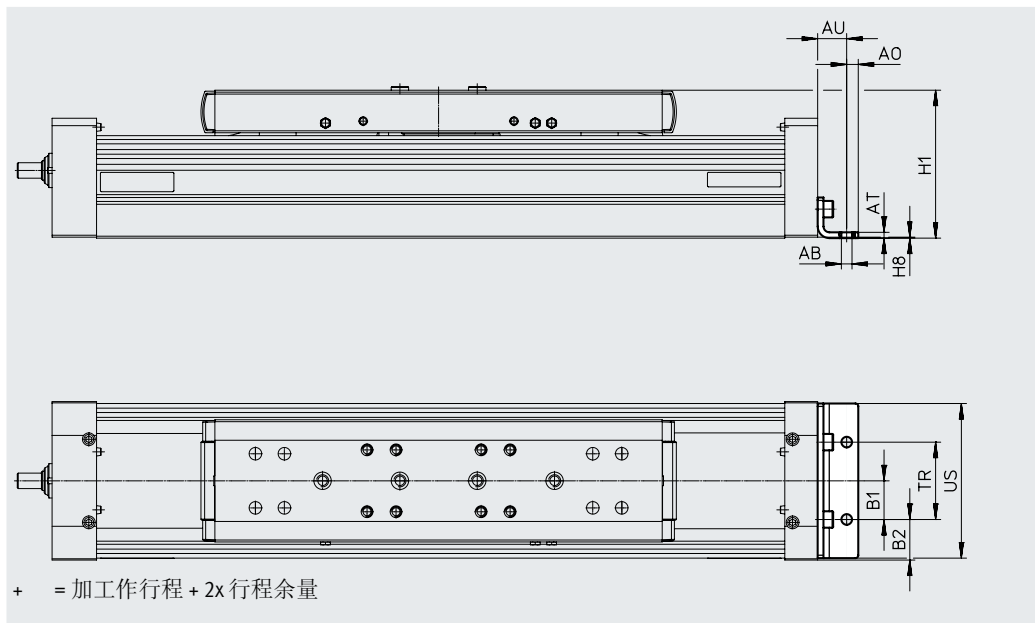
附件

脚架安装件 HPE

材料:

镀锌钢

RoHS 合规



尺寸和订货数据

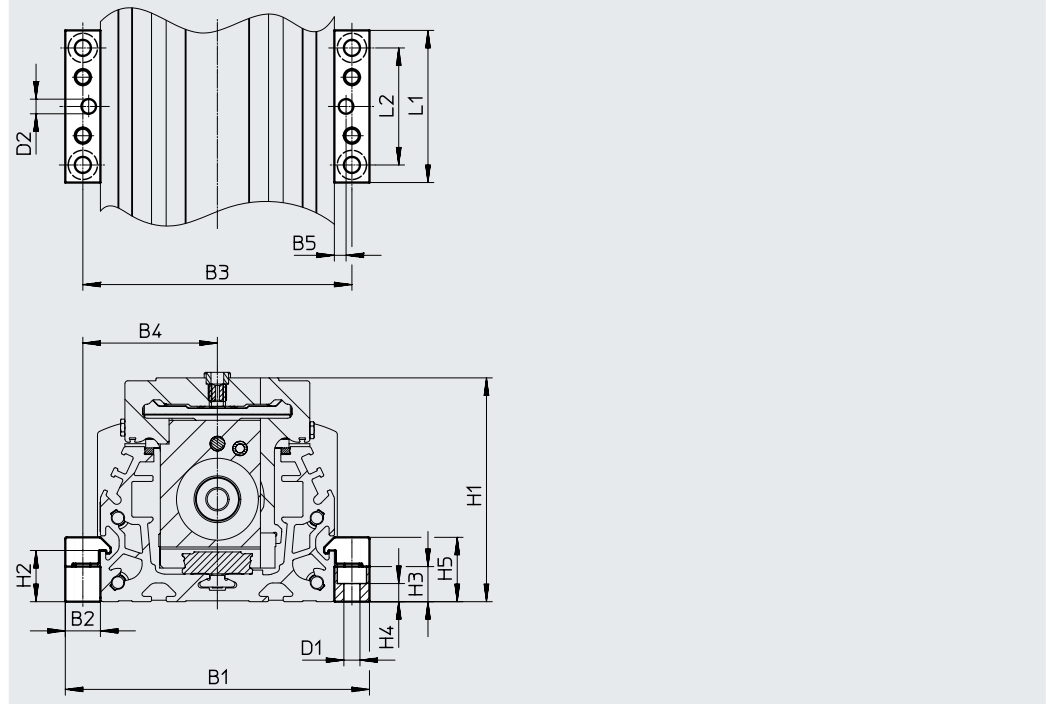
适用规格	AB ∅	A0	AT	AU	B1	B2	H1	H8
70	5.5	6	3	13	20	14.5	64	0.5
80	5.5	6	3	15	20	21	76.5	0.5
120	9	8	6	22	40	20	111.5	1
150	9	12	8	25	40	35	141.5	1

适用规格	TR	US	重量 [g]	订货号	型号
70	40	67	115	558321	HPE-70
80	40	80	150	558322	HPE-80
120	80	116	578	558323	HPE-120
150	80	150	1181	3002636	HPE-150

附件

型材安装件 MUE

材料:
阳极氧化铝
RoHS 合规



尺寸和订货数据 适用规格	B1	B2	B3	B4	B5	D1 ∅	D2 ∅ H7	H1	H2
70	91	12	79	39.5	4	5.5	5	64	17.5
80	104	12	92	46	4	5.5	5	76.5	17.5
120	154	19	135	67.5	4	9	5	111.5	16
150	188	19	169	84.5	4	9	5	141.5	16

适用规格	H3	H4	H5	L1	L2	重量 [g]	订货号	型号
70	12	6.2	22	52	40	80	558043	MUE-70/80
80	12	6.2	22	52	40	80	558043	MUE-70/80
120	14	5.5	29.5	90	40	290	558044	MUE-120/185
150	14	5.5	29.5	90	40	290	558044	MUE-120/185

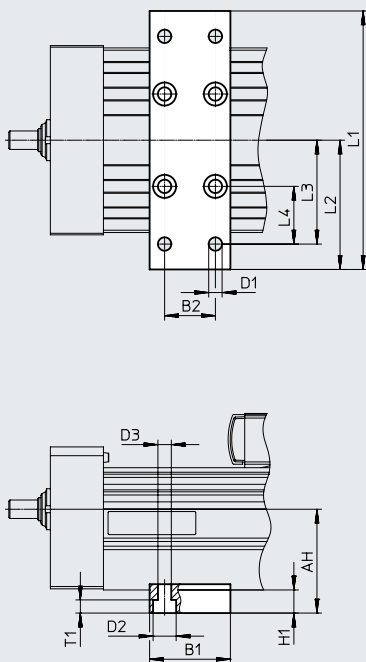
附件

中央支撑 EAHF

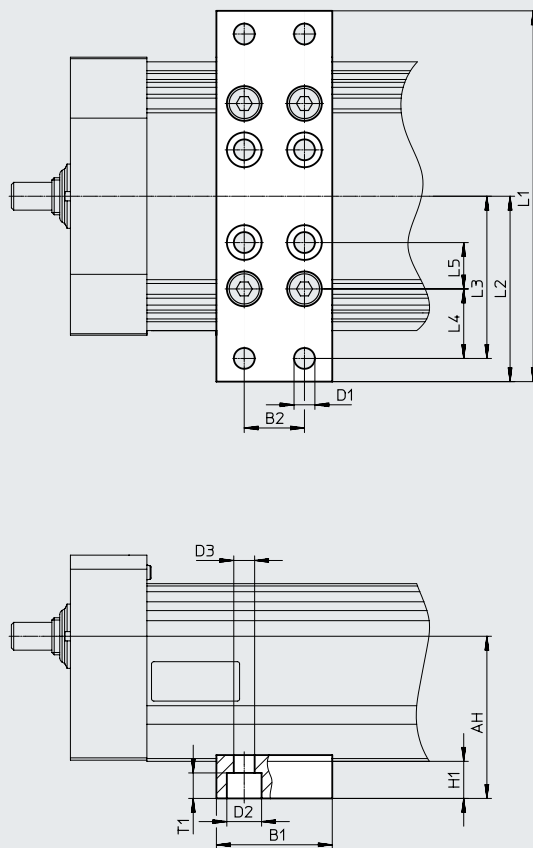
材料:
阳极氧化铝
RoHS 合规



规格 70, 80



规格 120, 150



尺寸和订货数据

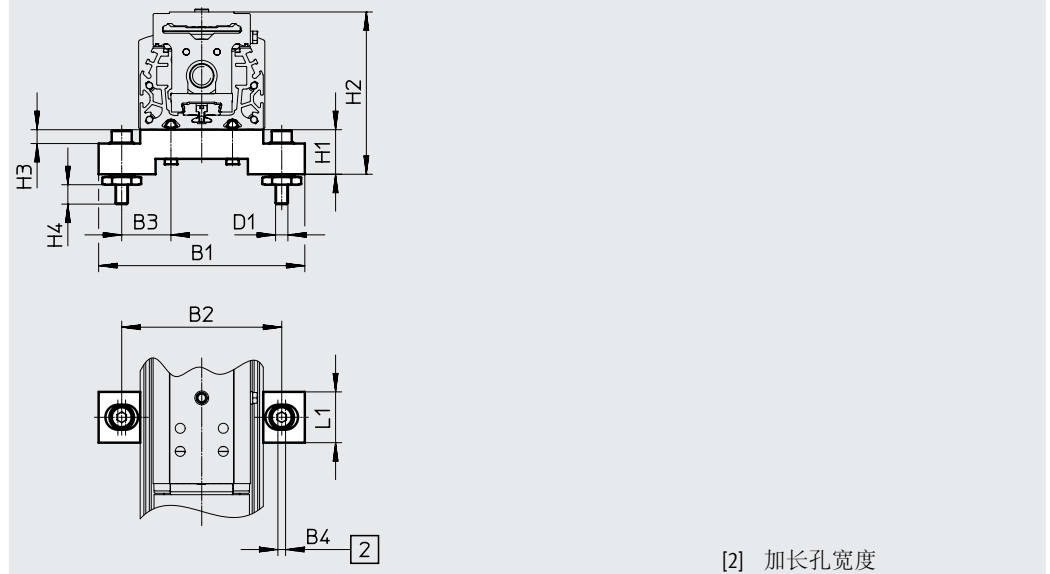
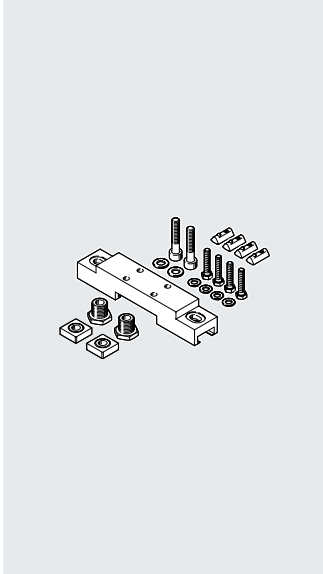
适用规格	AH	B1	B2	D1 ∅	D2 ∅	D3 ∅	H1	L1
70	38.5	35	22	5.8	10	5.8	10	102
80	45							112
120	70	50	26	9	15	9	16	160
150	88.5							200

适用规格	L2	L3	L4	L5	T1	重量 [g]	订货号	型号
70	51	45	25	-	5.7	113	2349256	EAHF-L5-70-P
80	62	50		-		123	3535188	EAHF-L5-80-P
120	80	70	30	20	11	384	2410274	EAHF-L5-120-P
150	100	90				50	-	495

附件

调节组件 EADC-E15

材料:
 EADC-E15-80: 锻造铝合金
 EADC-E15-185: 钢
 RoHS 合规



[2] 加长孔宽度

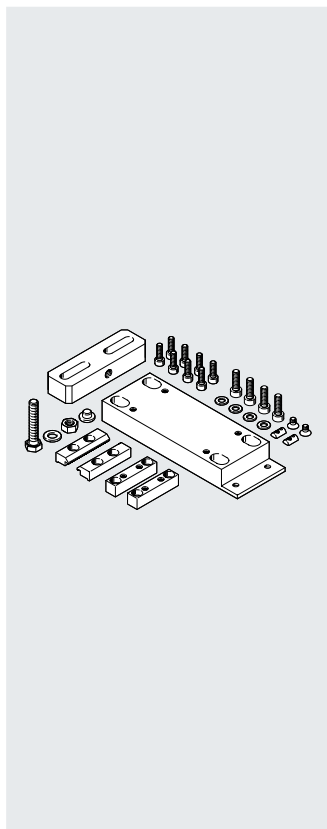
尺寸和订货数据 适用规格	B1	B2	B3	B4	D1	H1
70	134	104	32	5	M8	29
80	134	104	32	5	M8	29
120	236	209	64.5	5	M8	29
150	236	209	64.5	5	M8	29

适用规格	H2	H3	H4	L1	重量 [g]	订货号	型号
70	93	9	12.6	33	386	8047566	EADC-E15-80-E7
80	105.5	9	12.6	33	386	8047566	EADC-E15-80-E7
120	140.5	9	12.6	33	569	8047568	EADC-E15-185-E7
150	170.5	9	12.6	33	569	8047568	EADC-E15-185-E7

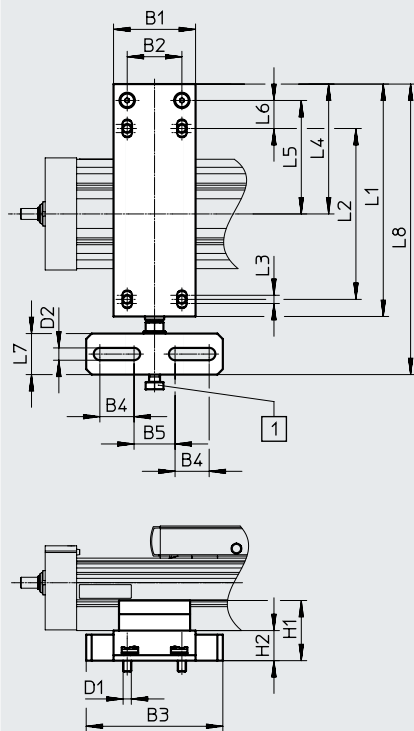
附件

调节组件 EADC-E16

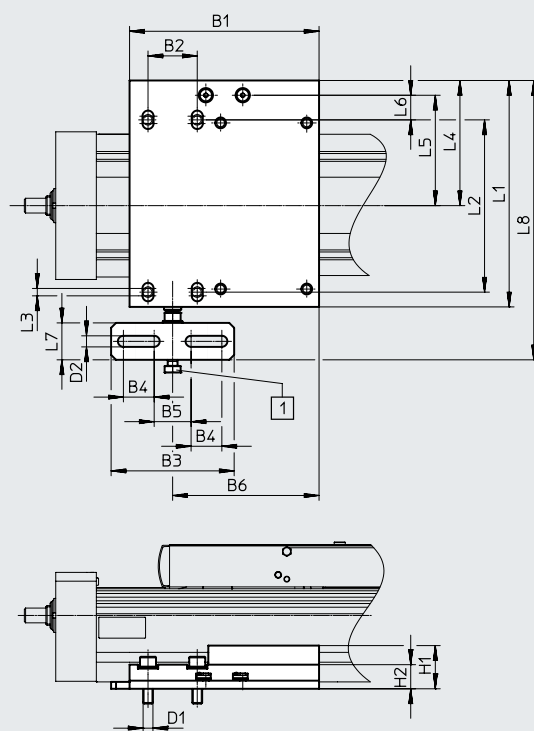
材料:
锻造铝合金
RoHS 合规



规格 80



规格 120



[1] M8 螺丝

尺寸和订货数据

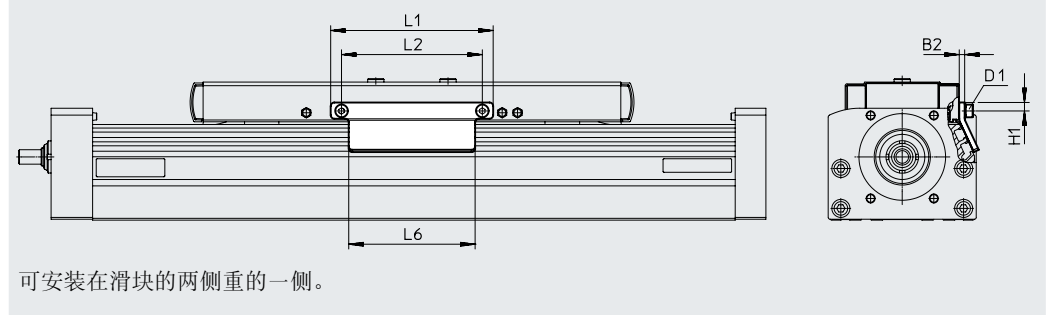
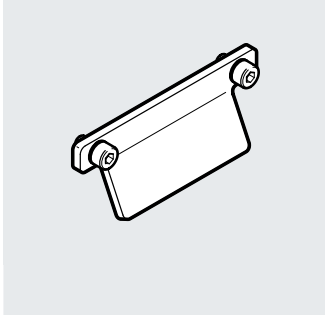
适用规格	B1	B2	B3	B4	B5	B6	D1	D2	H1	H2	L1	L2
80	60	40	100	25	30	-	M6	9	44	22	170	125
120	154	40	100	25	30	119	M8	9	35.1	19.6	184	140

适用规格	L3	L4	L5	L6	L7	L8	重量 [g]	订货号	型号
80	6	95	83	20.5	30	212.5	828	8047577	EADC-E16-80-E7
120	6	101.7	89.7	20	30	227	1134	8047578	EADC-E16-120-E7

附件

传感器感应片 SF-EGC-1

材料:
镀锌钢
RoHS 合规



尺寸和订货数据

适用规格	B2	D1	H1	L1	L2	L6	重量 [g]	订货号	型号
70	3	M4	4.65	70	56	50	50	558047	SF-EGC-1-70
80	3	M4	4.65	90	78	70	63	558048	SF-EGC-1-80
120	3	M5	8	170	140	170	147	558049	SF-EGC-1-120
150	3	M5	10	230	200	230	246	558051	SF-EGC-1-185

附件

传感器感应片 SF-EGC-2

用于接近开关 SIEN-M8B 或 SIES-8M

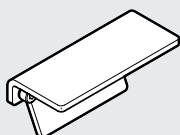
材料:
镀锌钢
RoHS 合规

传感器支架 HWS-EGC

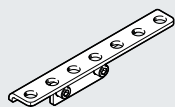
用于接近开关 SIEN-M8B

材料:
镀锌钢
RoHS 合规

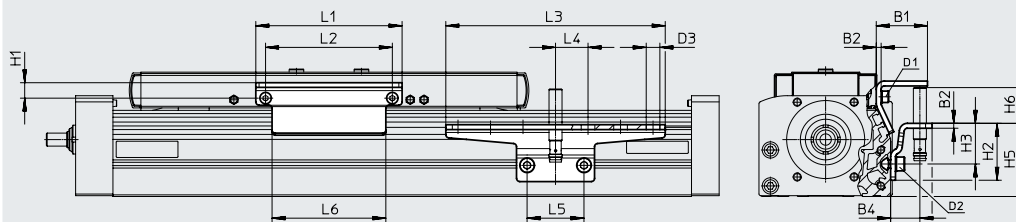
传感器感应片 SF-EGC-2



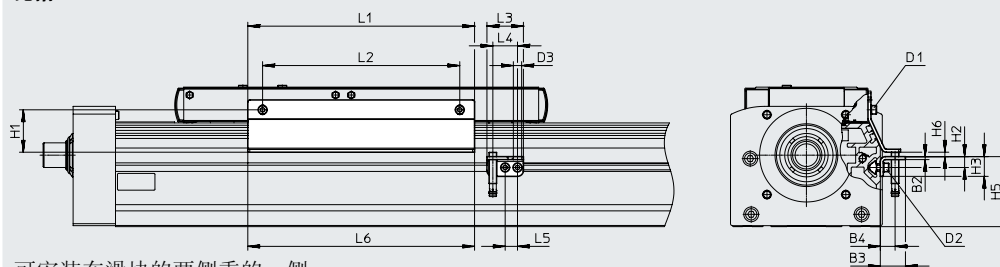
传感器支架 HWS-EGC



规格 70, 80, 120



规格 150



可安装在滑块的两侧重的一侧。

尺寸和订货数据



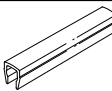
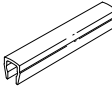
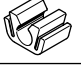
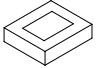
适用规格	B1	B2	B3	B4	D1	D2	D3 ∅	H1	H2
70	31.5	3	25.5	18	M4	M5	8.4	9.5	35
80	31.5	3	25.5	18	M4	M5	8.4	9.5	35
120	32	3	25.5	18	M5	M5	8.4	13.2	65
150	33	3	25.5	15	M5	M5	8.4	43	20

适用规格	H3	H5	H6 max.	L1	L2	L3	L4	L5	L6
70	25	45	13.5	70	56	135	20	35	50
80	25	45	23.5	90	78	135	20	35	70
120	55	75	24	170	140	215	20	35	170
150	11	71	4.5	230	200	37	25	12.5	230

适用规格	重量 [g]	订货号	型号
传感器感应片			
70	100	558052	SF-EGC-2-70
80	130	558053	SF-EGC-2-80
120	277	558054	SF-EGC-2-120
150	390	558056	SF-EGC-2-185

适用规格	重量 [g]	订货号	型号
传感器支架			
70	110	558057	HWS-EGC-M5
80	110	558057	HWS-EGC-M5
120	217	570365	HWS-EGC-M8-B
150	58	560517	HWS-EGC-M8: KURZ (SHORT)

附件

订货数据		适用规格	简要说明	订货号	型号	PU ¹⁾
沟槽螺母 NST						
	70, 80	用于安装槽	150914	NST-5-M5	1	
			8047843	NST-5-M5-10	10	
			8047878	NST-5-M5-50	50	
	120, 150	用于安装槽	150915	NST-8-M6	1	
			8047868	NST-8-M6-10	10	
			8047869	NST-8-M6-50	50	
定位销/套 ZBS/ZBH						
	70	用于滑块	150928	ZBS-5	10	
	70, 80, 120, 150		150927	ZBH-9		
沟槽盖 ABP						
	70, 80	<ul style="list-style-type: none"> 用于安装槽 每根 0.5 m 	151681	ABP-5	2	
	120, 150		151682	ABP-8		
沟槽盖 ABP-S						
	70 ... 150	<ul style="list-style-type: none"> 用于传感器槽 每根 0.5 m 	563360	ABP-S-S1	2	
夹子 SMBK						
	70 ... 150	用于传感器槽，用于铺设接近开关电缆	534254	SMBK-8	10	
夹紧元件 EADT						
	70, 80	用于重新张紧防尘带的工具	8058451	EADT-S-L5-70	1	
	120, 150		8058450	EADT-S-L5-120		

1) 包装单位数量

附件

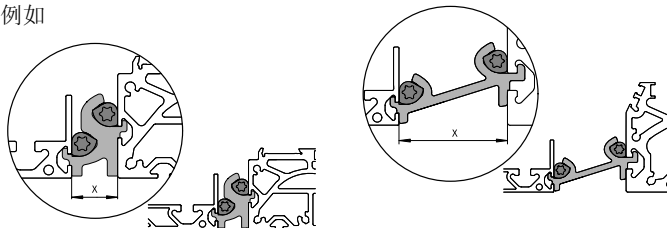
电缸与支撑型材之间的安装选项

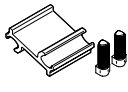
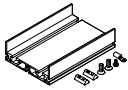
取决于转接组件，电缸与支撑型材的间隔为：

$x = 20 \text{ mm}$ 或 50 mm

支撑型材必须用至少两个转接组件安装。对于更长行程，每隔 500 mm 必须安装一个转接组件。

例如

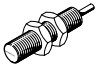







订货数据	适用规格	简要说明	订货号	型号	PU ¹⁾
转接组件 DHAM					
	80	<ul style="list-style-type: none"> 用于将电缸安装在型材上 电缸和型材的间隔为 20 mm 	562241	DHAM-ME-N1-CL	1
	120, 150		562242	DHAM-ME-N2-CL	
	70, 80	<ul style="list-style-type: none"> 用于将电缸安装在型材上 电缸和型材的间隔为 50 mm 	574560	DHAM-ME-N1-50-CL	
	120, 150		574561	DHAM-ME-N2-50-CL	
支撑型材 HMIA					
	70 ... 150	<ul style="list-style-type: none"> 用于引导拖链 	539379	HMIA-E07-	1

1) 包装单位数量

订货数据 - 接近开关，用于T型槽，电感式						技术参数 → Internet: sies	
安装方式	电接口	开关输出	电缆长度 [m]	订货号	型号		
常开触点							
	可从上方插入槽内，与型材齐平	电缆, 3芯	PNP	7.5	551386	SIES-8M-PS-24V-K-7.5-OE	
		插头 M8x1, 3针		0.3	551387	SIES-8M-PS-24V-K-0.3-M8D	
		电缆, 3芯	NPN	7.5	551396	SIES-8M-NS-24V-K-7.5-OE	
		插头 M8x1, 3针		0.3	551397	SIES-8M-NS-24V-K-0.3-M8D	
常闭触点							
	可从上方插入槽内，与型材齐平	电缆, 3芯	PNP	7.5	551391	SIES-8M-PO-24V-K-7.5-OE	
		插头 M8x1, 3针		0.3	551392	SIES-8M-PO-24V-K-0.3-M8D	
		电缆, 3芯	NPN	7.5	551401	SIES-8M-NO-24V-K-7.5-OE	
		插头 M8x1, 3针		0.3	551402	SIES-8M-NO-24V-K-0.3-M8D	

附件

订货数据 - 接近开关M8 (圆形)，电感式						技术参数 → Internet: sien
	电接口	LED	开关输出	电缆长度 [m]	订货号	型号
常开触点						
	电缆, 3 芯	■	PNP	2.5	150386	SIEN-M8B-PS-K-L
			NPN	2.5	150384	SIEN-M8B-NS-K-L
	插头 M8x1, 3 针	■	PNP	-	150387	SIEN-M8B-PS-S-L
			NPN	-	150385	SIEN-M8B-NS-S-L
常闭触点						
	电缆, 3 芯	■	PNP	2.5	150390	SIEN-M8B-PO-K-L
			NPN	2.5	150388	SIEN-M8B-NO-K-L
	插头 M8x1, 3 针	■	PNP	-	150391	SIEN-M8B-PO-S-L
			NPN	-	150389	SIEN-M8B-NO-S-L

订货数据 - 连接电缆						技术参数 → Internet: nebu
	电接口, 左	电接口, 右	电缆长度 [m]	订货号	型号	
	直列式插座, M8x1, 3 针	电缆, 开放式, 3 芯	2.5	159420	SIM-M8-3GD-2.5-PU	
			2.5	541333	NEBU-M8G3-K-2.5-LE3	
			5	541334	NEBU-M8G3-K-5-LE3	
	直角式插座, M8x1, 3 针	电缆, 开放式, 3 芯	2.5	541338	NEBU-M8W3-K-2.5-LE3	
			5	541341	NEBU-M8W3-K-5-LE3	

订货数据 - 编码器电缆, 用于位移编码器, ELGA-...-M1/-M2						技术参数 → Internet: nebm
	电接口, 左	电接口, 右	电缆长度 [m]	订货号	型号	
	位移编码器 ELGA-...-M1/-M2	电机控制器 CMMP-AS	5	1599105	NEBM-M12G8-E-5-S1G9-V3	
			10	1599106	NEBM-M12G8-E-10-S1G9-V3	
			15	1599107	NEBM-M12G8-E-15-S1G9-V3	
			χ ¹⁾	1599108	NEBM-M12G8-E-...-S1G9-V3	

1) 最大电缆长度 25 m

订货数据 - 适配器			
	简要说明	订货号	型号
	与伺服驱动 CMMP-AS 组合时, 需要用作与编码器电缆 NEBM-M12G8-...-V3 和接口 X3 (位置编码器 2) 之间的适配器	8106112	NEFM-S1G9-K-0.5-R3G8