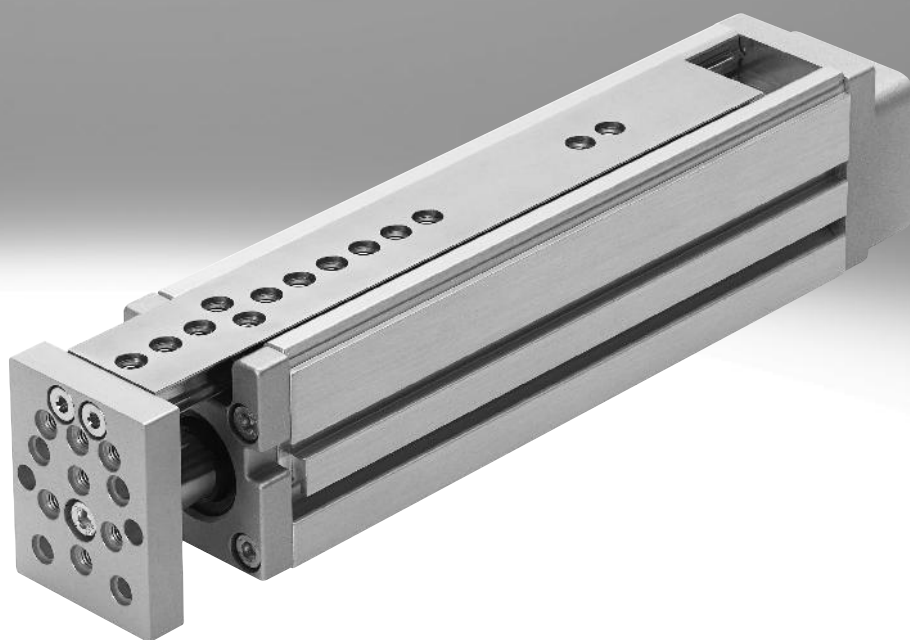


## 小型滑台式电缸 EGSL

**FESTO**



## 特性

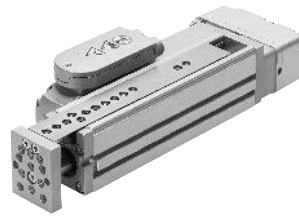
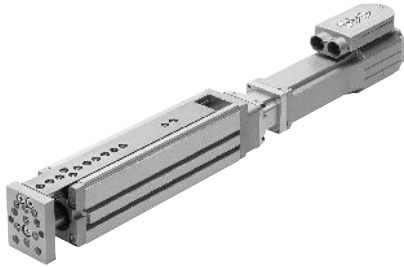
### 一览

- 滑台式电缸系列
- 紧凑的空间实现最优越性能:
  - 精确
  - 负载能力强
  - 动态响应佳
- 壳体选项:
  - 止动
  - 参考开关
- 完美的垂直应用
- 系统产品用于拾放和集成
- 电缸有多种安装方式

### 电机有多种安装方式

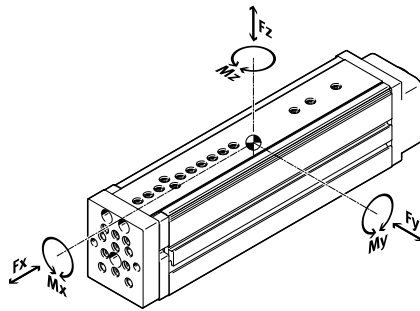
轴向安装

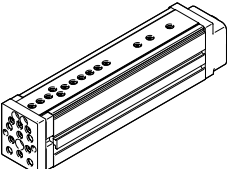
平行安装




### 轴的特性值

表中所列规格为最大值。详细技术参数请见样本中相关页面。



类型	规格	工作行程 [mm]	速度 [m/s]	最大加速度 [m/s <sup>2</sup> ]	重复精度 [mm]	进给力F <sub>x</sub> [N]	导向特性 力和扭矩				
							F <sub>y</sub> [N]	F <sub>z</sub> [N]	M <sub>x</sub> [Nm]	M <sub>y</sub> [Nm]	M <sub>z</sub> [Nm]
								35	50	0.5	25
	45	100, 200	1.0	25	±0.015	150	631	631	18.6	16.3	16.3
	55	100, 200, 250	1.0	25	±0.015	300	1047	1047	33.1	33.3	33.3
	75	100, 200, 300	1.3	25	±0.015	450	1539	1539	67.4	47.1	47.1

-  - 注意

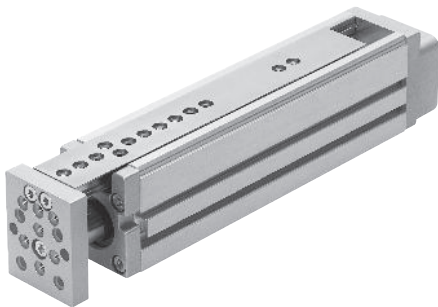
选型软件

PositioningDrives

www.festo.com

## 特性

完整的系统包括小型滑台式电缸、电机控制器和电机安装组件  
小型滑台式电缸



### 电机

→ 页 22



伺服电机:  
EMMT-AS, EMME-AS, EMMS-AS  
步进电机:  
EMMS-ST

**注意**  
小型滑台式电缸EGSL和电机有一系列完整的解决方案。

### 电机控制器



电机控制器:  
CMMT-AS  
电机控制器, 用于超低电压:  
CMMT-ST

### 电机安装组件 轴向安装组件

→ 页 22

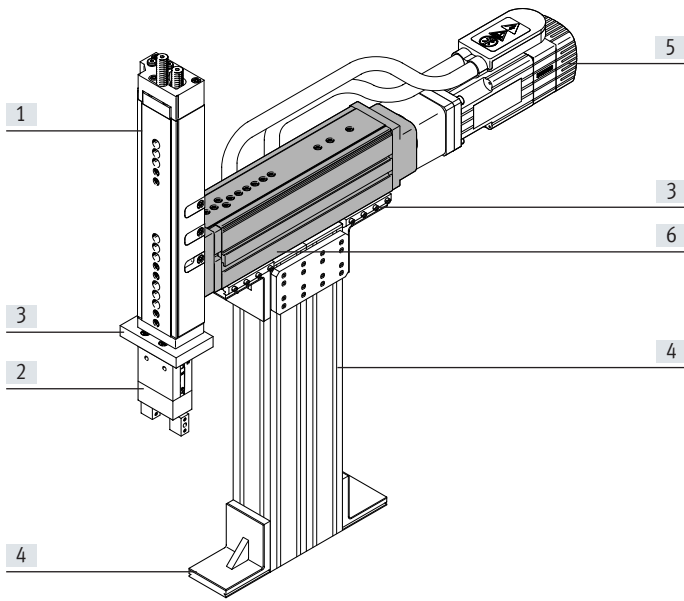


### 平行安装组件



平行和轴向安装附件齐全。

主要特性和型号代码



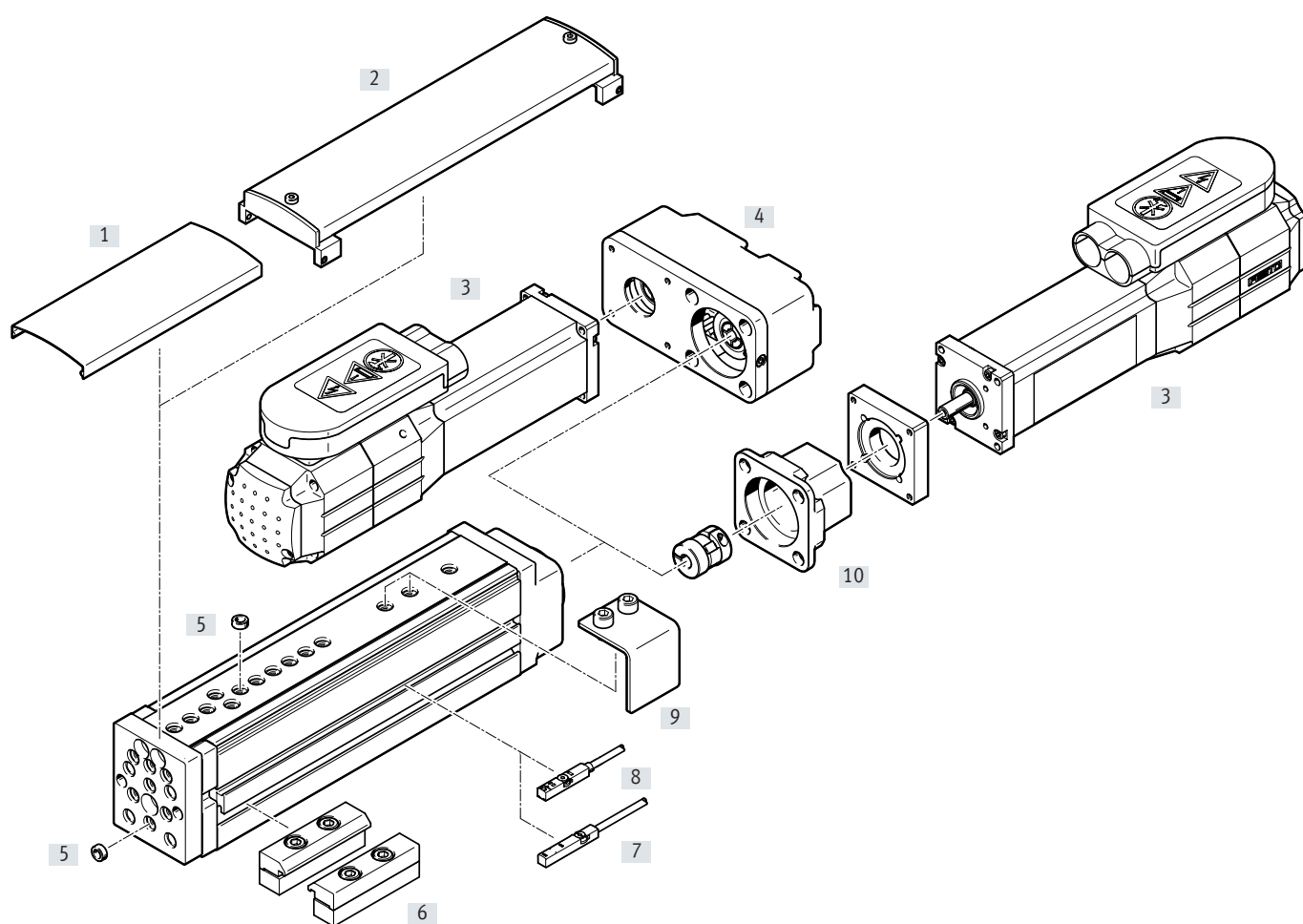
系统组件和附件		简要说明	→ 页/Internet
[1]	电缸	在拾放和装配技术中有多种组合	电缸
[2]	爪手	在拾放和装配技术中有多种派生型	爪手
[3]	连接件	用于电缸/电缸连接 用于电缸/爪手连接	32 连接件组件
[4]	基本元件	型材和型材连接以及型材/电缸连接	基本元件
[5]	电机	步进和伺服电机，带或不带减速机	电机
[6]	轴	在拾放和装配技术中有多种组合	轴
-	安装元件	使得电缆和气管布局清晰及安全	安装元件

型号代码

001	系列
EGSL	小型滑台式电缸
002	驱动系统
BS	滚珠丝杆
003	规格
35	35
45	45
55	55
75	75

004	行程
50	50
100	100
200	200
250	250
300	300
005	螺距
3P	3 mm
5P	5 mm
8P	8 mm
10P	10 mm
12.7P	12.7 mm
20P	20 mm

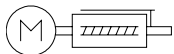
## 外围元件一览



派生型和附件 型号	简要说明	→ 页/Internet
[1] 盖子 EASC...	<ul style="list-style-type: none"> <li>• 保护盖，防止异物进入导轨</li> <li>• 客户可按需裁切保护盖</li> </ul>	30
[2] 盖子 EASC...-F	<ul style="list-style-type: none"> <li>• 此盖需与传感器感应片EAPM结合使用</li> <li>• 保护盖，防止异物进入导轨</li> </ul>	30
[3] 电机 EMME, EMMS	与电缸相匹配的电机，带或不带刹车	22
[4] 平行安装组件 EAMM	<ul style="list-style-type: none"> <li>• 用于电机平行安装</li> <li>• 电机只能安装于侧面和下方</li> <li>• (包括：壳体、夹紧套、齿形带滑轮、齿形带)</li> </ul>	27
[5] 定位套 ZBH	<ul style="list-style-type: none"> <li>• 用于负载和附件定位</li> <li>• 使得滑块易于横向安装</li> </ul>	31
[6] 型材安装件 EAHF-G1, MUE	用于轴安装	29
[7] 接近开关 SIES-8M	电感式接近开关, 用于T型槽	31
[8] 接近开关 SMT-8	磁性接近开关, 用于T型槽	31
[9] 开关触片 EAPM	通过接近开关感SIES测量滑块位置	29
[10] 轴向安装组件 EAMM	用于轴向电机安装 (包括：联轴器、联轴器壳体和电机法兰)	22
- 连接电缆 NEBU	用于接近开关 SIES 和 SMT-8...-B	31

## 技术参数

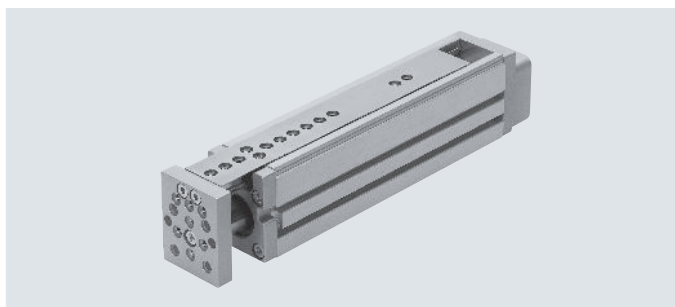
功能



-  $\varnothing$  - 规格  
35, 45, 55, 75

- | - 工作行程  
50 ... 300 mm

**注意**  
所有数值基于室温20°C基础  
下测得



主要技术参数								
规格	35	45	55	75				
螺距	[mm/rev]	8	3	10	5	12.7	10	20
结构特点	小型滑台式电缸 带循环滚珠丝杆 带导轨							
导轨	滚珠轴承导轨							
安装方式	通过内螺纹 通过定位套 通过附件							
安装位置	任意							
工作行程	[mm]	50	100, 200	100, 200, 250	100, 200, 300			
最大许用附加负载, 水平	[kg]	2	6	10	14			
最大许用附加负载, 垂直	[kg]	2	6	10	14			
持续进给力 $F_x$	[N]	50	100	200	300			
最大进给力 $F_x$	[N]	75	150	300	450			
最大空载转矩	[Nm]	0.015	0.090	0.080	0.100	0.135	0.265	0.165
最大驱动扭矩 <sup>1)</sup>	[Nm]	0.2	0.45	0.51	0.9	1.25	3.25	3.25
最大径向力 <sup>2)</sup>	[N]	20	120	260	300			
最大速度	[m/s]	0.5	0.3	1.0	0.4	1.0	0.65	1.3
额定加速度	[m/s <sup>2</sup> ]	15						
最大加速度 <sup>3)</sup>	[m/s <sup>2</sup> ]	25						
重复精度	[mm]	±0.015						
最大扭转间隙 <sup>4)</sup>	[mm]	≤50						

1) 摩擦力和旋转负载的加速转矩必须考虑在内

2) 位于传动轴上

3) 最大加速度取决于移动负载、驱动转矩和最大进给力

4) 用新产品测量的结果

工作和环境条件				
规格	35	45	55	75
环境温度	[°C]	0 ... +60		
防护等级	IP40			
持续通电率	[%]	100		
噪音水平	[dB(A)]	60	65	
维护间隔	免维护			

## 技术参数

<b>重量 [kg]</b>			
规格	35	45	
行程 [mm]	50	100	200
产品重量	0.6	1.6	2.2
移动负载	0.3	0.7	0.9
导轨和连接板的重量	0.13	0.4	0.58

<b>规格</b>				<b>55</b>				<b>75</b>			
行程 [mm]	100	200	250	100	200	300	100	200	300		
产品重量	2.6	3.4	4.1	5.1	6.5	8.1					
移动负载	1.2	1.5	1.8	2.3	2.9	3.4					
导轨和连接板的重量	0.61	0.87	1.07	1.2	1.64	2.07					

### 转动惯量 - 用于电机选型

<b>规格</b>				<b>35</b>				<b>45</b>			
螺距 [mm/rev]	8				3	10					
行程 [mm]	50	100	200	100	200	100	200				
$J_0$ [kg mm <sup>2</sup> ]	4.26	4.59	5.14	6.14	7.31						
$J_L$ 每kg的有效负载 [kg mm <sup>2</sup> /kg]	1.62	0.23	0.23	2.53	2.53						

<b>规格</b>				<b>55</b>				<b>75</b>				
螺距 [mm/rev]	5	12.7			10	20						
行程 [mm]	100	200	250	100	200	250	100	200	300	100	200	300
$J_0$ [kg mm <sup>2</sup> ]	13.52	14.77	15.74	18.27	21.13	23.27	86.95	96.49	106.67	105.12	119.45	134.59
$J_L$ 每kg的有效负载 [kg mm <sup>2</sup> /kg]	0.63	0.63	0.63	4.09	4.09	4.09	2.53	2.53	2.53	10.13	10.13	10.13

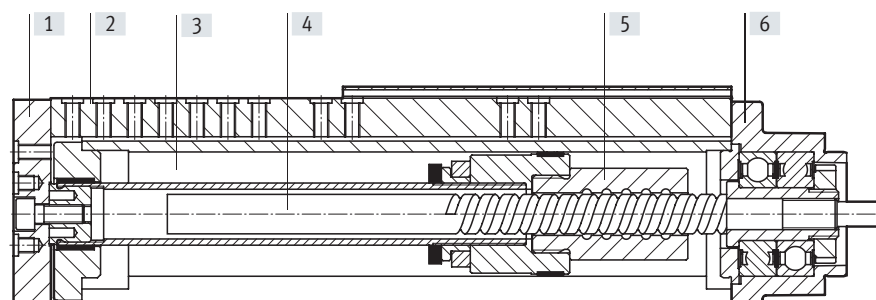
驱动轴的最大惯量 $J_A$  计算方式如下:

$$J_A = J_0 + J_L \times m_{\text{有效负载}} \text{ [kg]}$$

电机的安装组件和电机不包含在内。

## 材料

### 剖面图

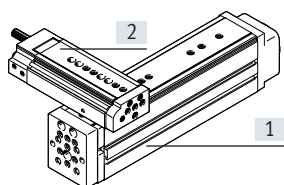


<b>电缸</b>	
[1] 连接板	阳极氧化精制铝合金
[2] 导轨	轧钢
[3] 壳体	阳极氧化精制铝合金
[4] 螺杆	轧钢
[5] 轴螺母	轧钢
[6] 盖子	喷漆铝
材料注意事项	RoHS 合规 含油漆湿润缺陷物质

## 技术参数

### 许用组合

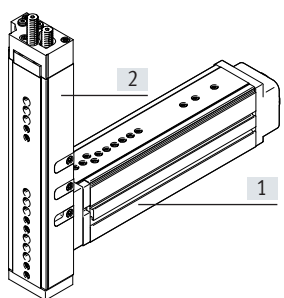
通过导轨



直接安装

		[1] 主体驱动器							
		EGSL-35		EGSL-45		EGSL-55		EGSL-75	
[2] 附加驱动器	EGSL-35	<b>1088327</b>	<b>HMSV-73</b>	<b>1088338</b>	<b>HMSV-74</b>	<b>1088338</b>	<b>HMSV-74</b>	-	
	EGSL-45	-		<b>1088338</b>	<b>HMSV-74</b>	<b>1088338</b>	<b>HMSV-74</b>	<b>1089092</b>	<b>HMSV-75</b>
	EGSL-55	-		-		<b>1088338</b>	<b>HMSV-74</b>	<b>1089092</b>	<b>HMSV-75</b>
	EGSL-75	-		-		-		<b>1089092</b>	<b>HMSV-75</b>
	DGSL-4	<b>1088327</b>	<b>HMSV-73</b>	-		-		-	
	DGSL-6	<b>1088327</b>	<b>HMSV-73</b>	-		-		-	
	DGSL-8	<b>1088327</b>	<b>MSV-73</b>	<b>ZBV-M5-7</b>	<b>ZBV-M5-7</b>	<b>ZBV-M5-7</b>	<b>ZBV-M5-7</b>	-	
	DGSL-10	<b>1088327</b>	<b>HMSV-73</b>	<b>ZBV-M5-7</b>	<b>ZBV-M5-7</b>	<b>ZBV-M5-7</b>	<b>ZBV-M5-7</b>	-	
	DGSL-12	-		<b>M5x14</b>	<b>ZBH-7</b>	<b>M5x16</b>	<b>ZBH-7</b>	<b>ZBV-M6-9</b>	
	DGSL-16	-		<b>M5x14</b>	<b>ZBH-7</b>	<b>M5x16</b>	<b>ZBH-7</b>	<b>ZBV-M6-9</b>	
DGSL-20	-		-		-		<b>M6x20</b>		
								<b>ZBH-9</b>	

### 通过连接板



直接安装

		[1] 主体驱动器							
		EGSL-35		EGSL-45		EGSL-55		EGSL-75	
[2] 附加驱动器	EGSL-35	<b>M4x12</b>	<b>ZBH-7</b>	<b>1088295</b>	<b>HMSV-71</b>	<b>1088295</b>	<b>HMSV-71</b>	-	
	EGSL-45	-		<b>M5x12</b>	<b>ZBH-7</b>	<b>M5x14</b>	<b>ZBH-7</b>	<b>1088311</b>	<b>HMSV-72</b>
	EGSL-55	-		-		<b>M5x14</b>	<b>ZBH-7</b>	<b>1088311</b>	<b>HMSV-72</b>
	EGSL-75	-		-		-		<b>M6x18</b>	<b>ZBH-9</b>
	DGSL-4	<b>1088262</b>	<b>HMSV-70</b>	-		-		-	
	DGSL-6	<b>1088262</b>	<b>HMSV-70</b>	-		-		-	
	DGSL-8	<b>1088262</b>	<b>HMSV-70</b>	<b>ZBV-M5-7</b>	<b>ZBV-M5-7</b>	<b>ZBV-M5-7</b>	<b>ZBV-M5-7</b>	-	
	DGSL-10	<b>1088262</b>	<b>HMSV-70</b>	<b>ZBV-M5-7</b>	<b>ZBV-M5-7</b>	<b>ZBV-M5-7</b>	<b>ZBV-M5-7</b>	-	
	DGSL-12	-		<b>M5x14</b>	<b>ZBH-7</b>	<b>M5x12</b>	<b>ZBH-7</b>	<b>ZBV-M6-9</b>	
	DGSL-16	-		<b>M5x14</b>	<b>ZBH-7</b>	<b>M5x12</b>	<b>ZBH-7</b>	<b>ZBV-M6-9</b>	
DGSL-20	-		-		-		<b>M6x20</b>		
								<b>ZBH-9</b>	

### 注意

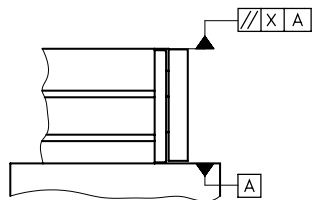
定位套ZBH和连接套ZBV的订货数据 → 页 31



## 技术参数

### 平行度 [mm]

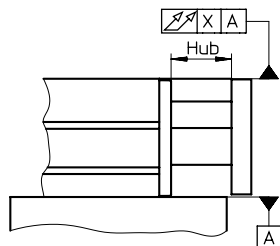
平行度指的是安装面和滑块表面的校准精度。表中参数适用于缩回状态。



规格	行程 [mm]	35	45	55	75
平行度 X	50	0.03	-	-	-
	100	-	0.05	0.05	0.05
	200	-	0.1	0.1	0.1
	250	-	-	0.125	-
	300	-	-	-	0.15

### 线性度 [mm]

线性度指的是初始位置与电缸整个行程中移动元件任意一点上参考平面的最大差值。

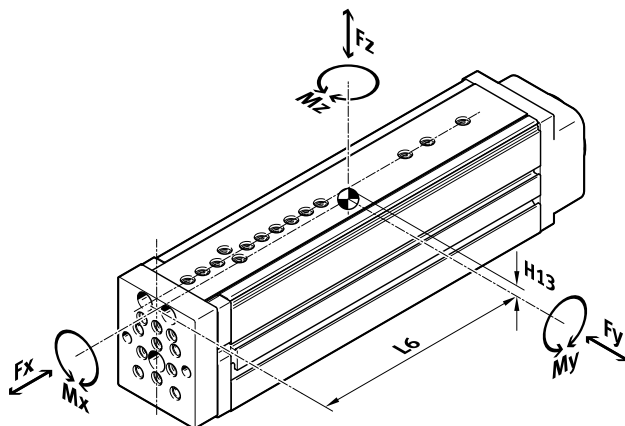


规格	行程 [mm]	35	45	55	75
线性度 X	50	0.02	-	-	-
	100	-	0.04	0.04	0.04
	200	-	0.08	0.08	0.08
	250	-	-	0.10	-
	300	-	-	-	0.12

## 技术参数

### 动态负载特性值

图中所示的力和扭矩以导轨中心为参照系。动态工作时不得超过这些数值。



如果驱动轴同时受到两个或以上力和扭矩的作用，除了满足指定最大负载还必须满意以下公式（比较系数fv）：

计算负载比较系数：

$$f_v = \frac{|F_{y1}|}{F_{y2}} + \frac{|F_{z1}|}{F_{z2}} + \frac{|M_{x1}|}{M_{x2}} + \frac{|M_{y1}|}{M_{y2}} + \frac{|M_{z1}|}{M_{z2}} \leq 1$$

F<sub>1</sub>/M<sub>1</sub> = 动态值

F<sub>2</sub>/M<sub>2</sub> = 最大值

许用的力和扭矩 规格	行程 [mm]	F <sub>y</sub> max [N]	F <sub>z</sub> max [N]	M <sub>x</sub> max [Nm]	M <sub>y</sub> max, M <sub>z</sub> max [Nm]	几何特性		
						H13 [mm]	L6 缩回 [mm]	伸出 [mm]
<b>35</b>								
	50	512	512	6.2	6.0	4.2	83	106
<b>45</b>								
	100	631	631	18.6	16.3	6.4	114	162
	200	291	291	14.3	12.3	6.4	164	262
<b>55</b>								
	100	1 047	1 047	33.1	31.0	6.4	132	180
	200	490	490	24.2	22.6	6.4	182	280
	250	563	563	27.0	33.3	6.4	221	344
<b>75</b>								
	100	1 539	1 539	67.4	47.1	7.6	139	187
	200	714	714	48.5	33.8	7.6	189	287
	300	555	555	46.4	36.5	7.6	241	389

- 注意

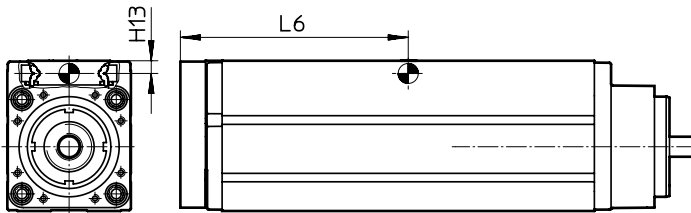
选型软件

PositioningDrives

www.festo.com

## 技术参数

### 导轨中心点



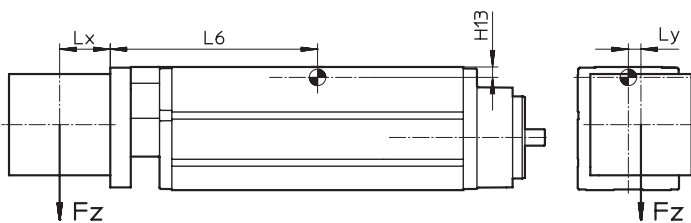
### 计算实例

假设:

型号: EGSL-BS-45-100-10P  
 工作行程 = 100 mm  
 杠杆臂  $L_x$  = 30 mm  
 杠杆臂  $L_y$  = 10 mm  
 质量  $F_z$  = 5 kg  
 加速度  $a$  = 0 m/s<sup>2</sup>  
 安装位置: 水平

计算:

- $F_y, F_z, M_x, M_y, M_z$
- 复合负载运行验证
- 使用寿命预估



### 解决方案:

$L_6 = 0.162$  m (从表格得出)

$F_y = 0$  N

$F_z = m \times g$   
 $= 5 \text{ kg} \times 9.81 \text{ m/s}^2 = 49.05$  N

$M_x = F_z \times L_y$   
 $= 49.05 \text{ N} \times 0.01 \text{ m} = 0.4905$  Nm

$M_y = F_z \times (L_6 + L_x)$   
 $= 49.05 \text{ N} \times (0.162 \text{ m} + 0.03 \text{ m}) = 9.42$  Nm

$M_z = 0$  Nm

复合负载:

$$f_v = \frac{|F_{y1}|}{F_{y2}} + \frac{|F_{z1}|}{F_{z2}} + \frac{|M_{x1}|}{M_{x2}} + \frac{|M_{y1}|}{M_{y2}} + \frac{|M_{z1}|}{M_{z2}} \leq 1$$

$$f_v = 0 + \frac{49.05 \text{ N}}{631 \text{ N}} + \frac{0.49 \text{ Nm}}{18.6 \text{ Nm}} + \frac{9.42 \text{ Nm}}{16.3 \text{ Nm}} + 0 = 0.68$$

当  $f_v = 0.68$  时, 根据第12页的图表得出, 电缸的使用寿命为3千万次。

## 技术参数

### 使用寿命计算

使用寿命取决于负载。下图给出了一个初步的使用寿命值，图中所示负载比较系数 $f_v$ 与使用寿命的关系。

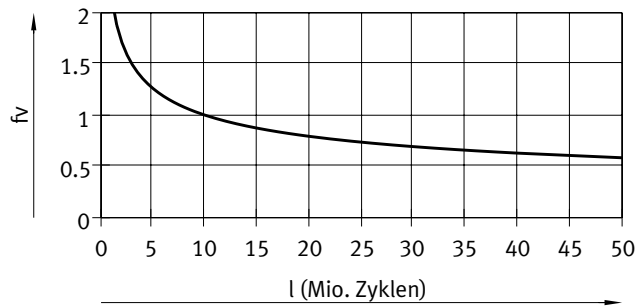
丝杆模块已超出导轨的承载能力和使用寿命，因此丝杆负载特性的使用寿命不需在此考虑。

此数值只是理论值。当 $f_v$ 大于1.5时，必须联系Festo当地联系人。

### 负载比较系数 $f_v$ 与使用寿命的关系

示例:

用户想移动X kg的负载。通过(→ 页10)的公式图表负载系数为1.5，根据图表所示，使用寿命约为3百万次。降低加速度可降低 $M_z$ 和 $M_y$ 的值。负载比较系数为1时，使用寿命约为1千万次。



- 注意

选型软件

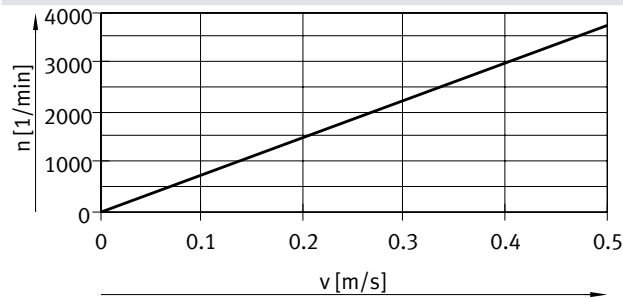
PositioningDrives

[www.festo.com](http://www.festo.com)

## 技术参数

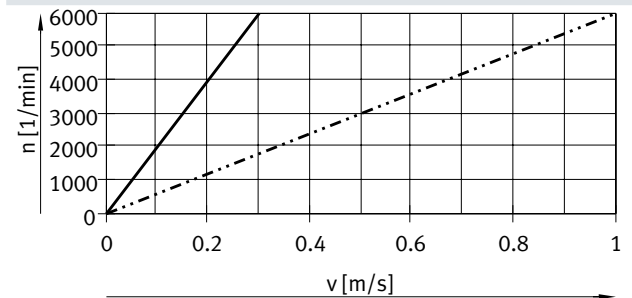
### 转速 $n$ 与进给速度 $v$ 的关系

EGSL-35



— EGSL-BS-35- ... -8P

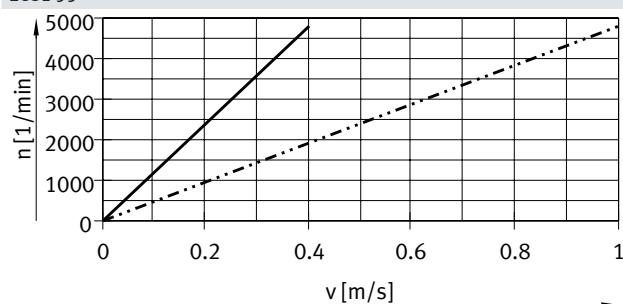
EGSL-45



— EGSL-BS-45- ... -3P

- - - - - EGSL-BS-45- ... -10P

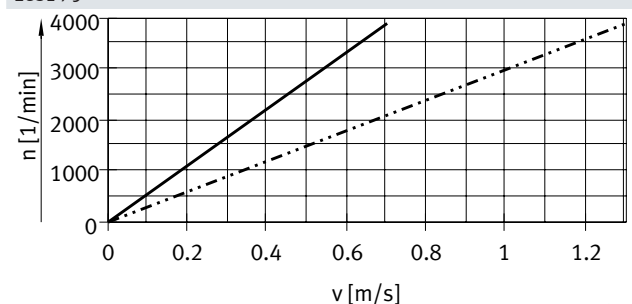
EGSL-55



— EGSL-BS-55- ... -5P

- - - - - EGSL-BS-55- ... -12.7P

EGSL-75

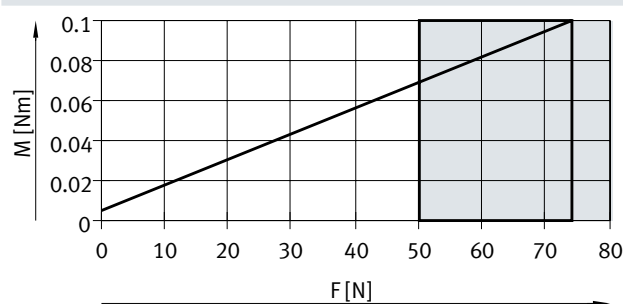


— EGSL-BS-75- ... -10P

- - - - - EGSL-BS-75- ... -20P

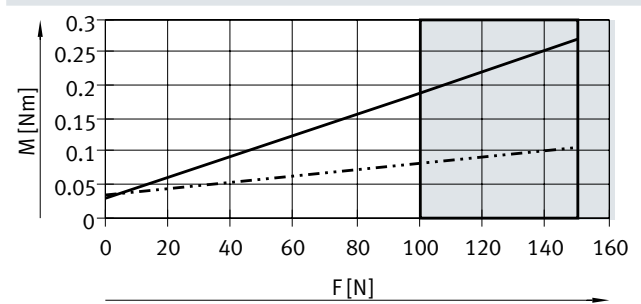
### 驱动扭矩 $M$ 与进给力 $F$ 的关系

EGSL-35



— EGSL-BS-35- ... -8P

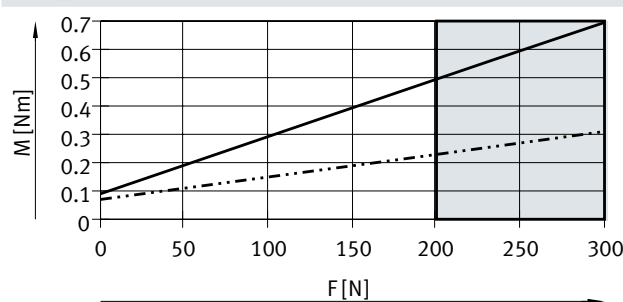
EGSL-45



— EGSL-BS-45- ... -10P

- - - - - EGSL-BS-45- ... -3P

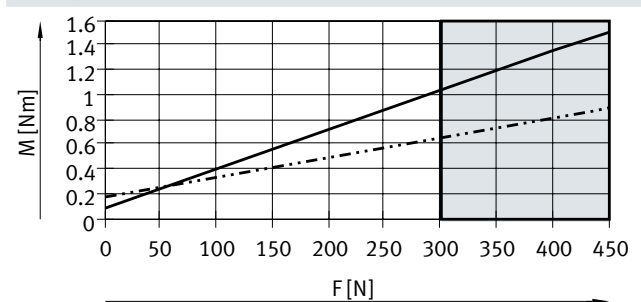
EGSL-55



— EGSL-BS-55- ... -12.7P

- - - - - EGSL-BS-55- ... -5P

EGSL-75



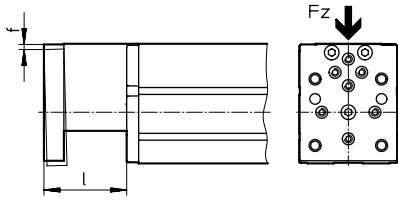
— EGSL-BS-75- ... -20P

- - - - - EGSL-BS-75- ... -10P

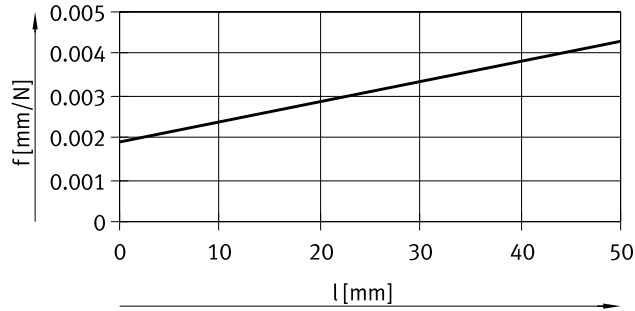
这些范围只能短暂使用。

## 技术参数

### 挠度 $x$ 与力 $F_z$ 和行程 $l$ 的关系

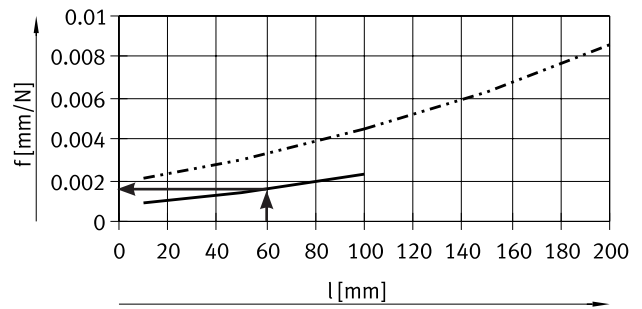


EGLS-35



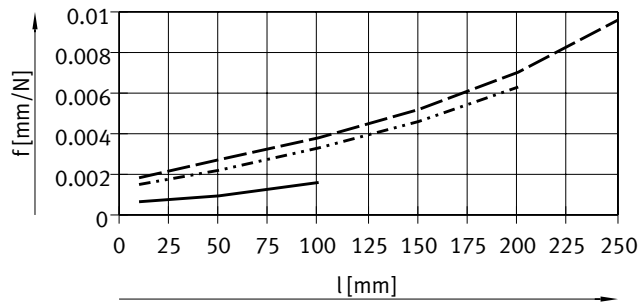
— EGLS-BS-35-50

EGLS-45



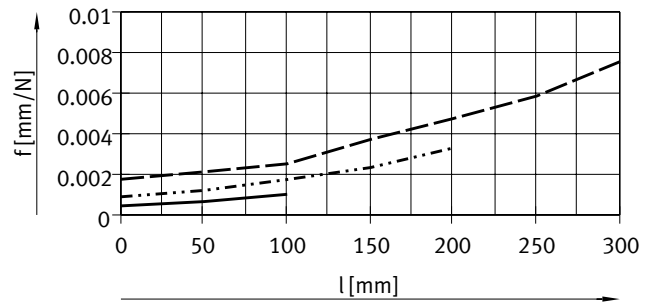
— EGLS-BS-45-100  
 - · - · - · EGLS-BS-45-200

EGLS-55



— EGLS-BS-55-100  
 - · - · - · EGLS-BS-55-200  
 - - - - - EGLS-BS-55-250

EGLS-75



— EGLS-BS-75-100  
 - · - · - · EGLS-BS-75-200  
 - - - - - EGLS-BS-75-300

### 计算实例

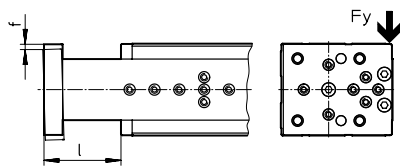
假设:  
 EGLS-BS-45-100  
 $l =$  60 mm  
 $F_z =$  30 N  
 安装位置: 水平

结果:  
 根据图表所示, 当  
 $f = 0.0015$  mm/N 行程为 60 mm

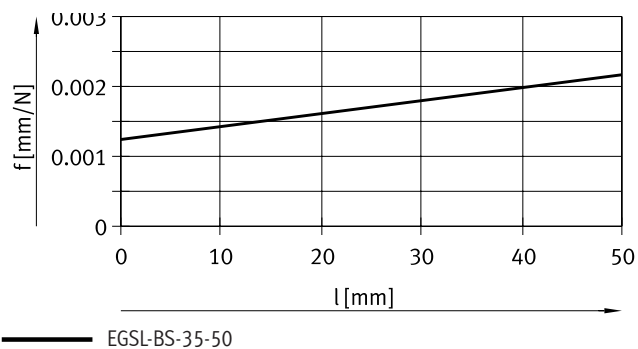
$x = f \times F_z$   
 $x = 0.0015$  mm/N  $\times$  30N  
 $x = 0.045$  mm

## 技术参数

### 挠度 $x$ 与力 $F_y$ 和行程 $l$ 的关系

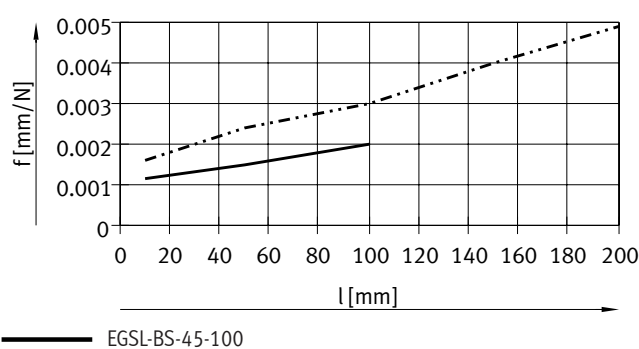


EGSL-35



EGSL-BS-35-50

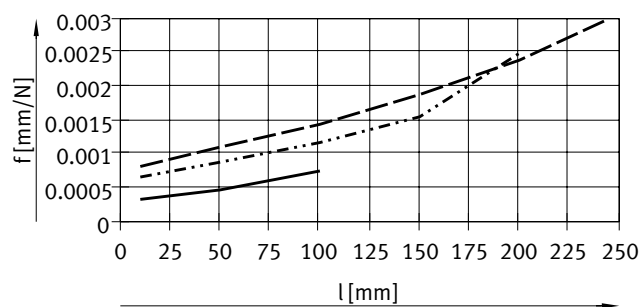
EGSL-45



EGSL-BS-45-100

EGSL-BS-45-200

EGSL-55

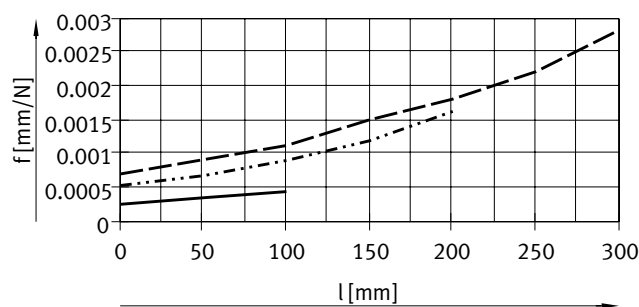


EGSL-BS-55-100

EGSL-BS-55-200

EGSL-BS-55-250

EGSL-75



EGSL-BS-75-100

EGSL-BS-75-200

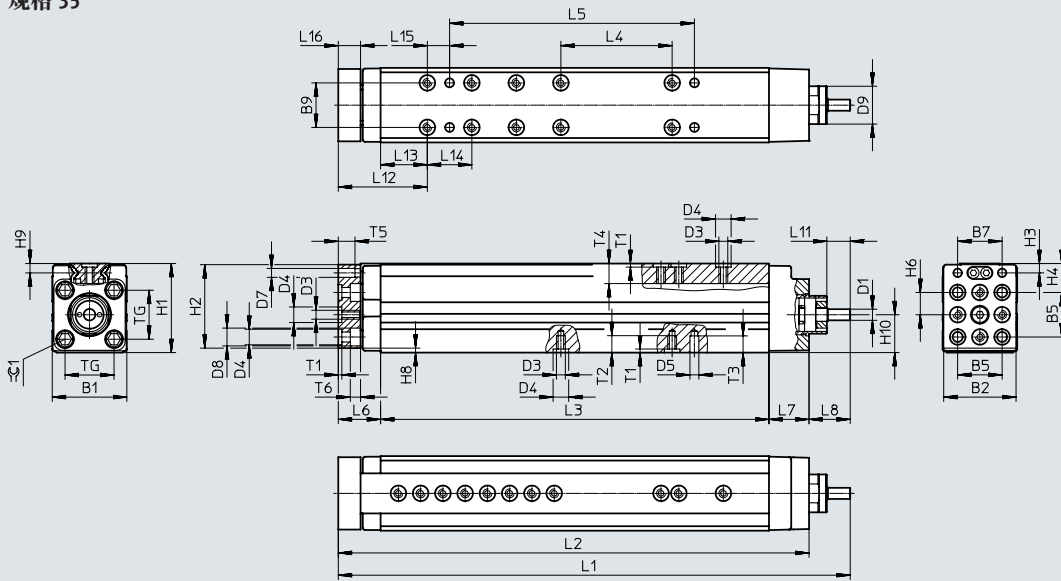
EGSL-BS-75-300

技术参数

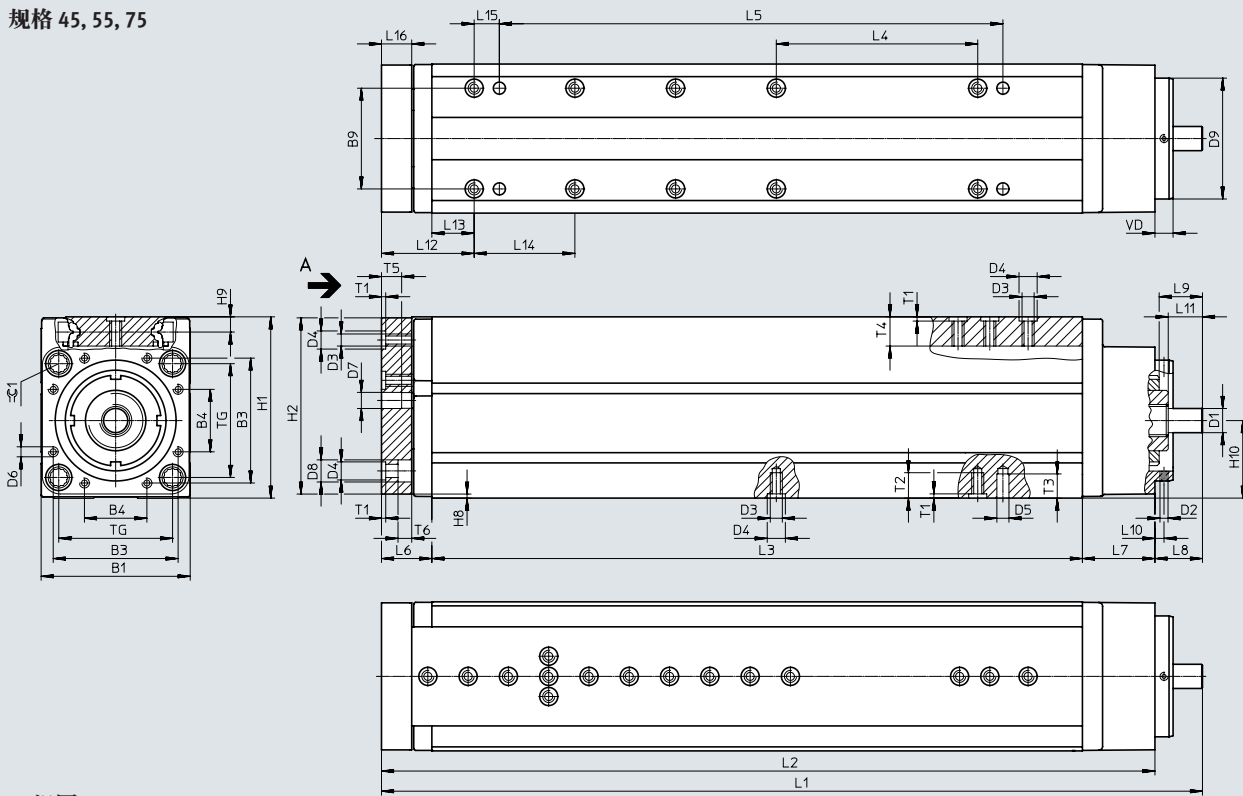
外形尺寸

下载 CAD 数据 → [www.festo.com](http://www.festo.com)

规格 35

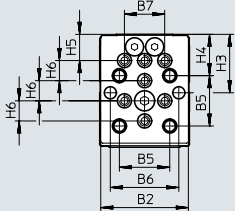


规格 45, 55, 75

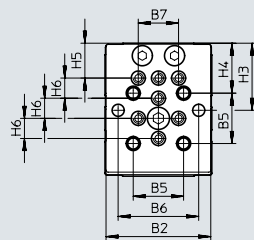


视图 A

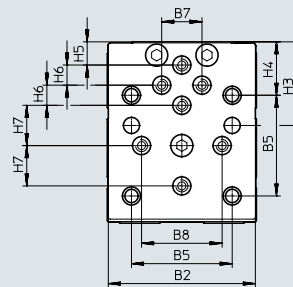
规格 45



规格 55



规格 75



[1] 橡胶缓冲集成于滑块内，可从壳体内拆卸并寻零位至固定挡块。



## 技术参数

规格	B1	B2	B3	B4	B5	B6	B7	B8	B9 ±0.5	D1 ∅
35	33.5	33	–	–	20	–	20	–	20	5
45	44.5	43.5	32	19	25	34	20	–	25	6
55	53	52	42	20	25	40	20	–	25	8
75	74	73	62	31	50	–	20	40	50	12

规格	D2	D3	D4 ∅ H7	D5 ∅ H7	D6	D7 ∅	D8 ∅	D9 ∅ g7	H1	H2
35	–	M4	7	4	–	4	8	19	40	37.5
45	M3	M5	7	6	M3	6	10	32	56	53.5
55	M3	M5	7	6	M4	6	10	40	66	63.5
75	M4	M6	9	6	M5	8	11	60	90	87.5

规格	H3	H4	H5	H6	H7	H8	H9	H10	L6	
									2) ±1	3) ±1
35	4.2	13	–	10	–	2	4.2	17+0.09/-0.07	21	19
45	29	20.5	13	10	–	2	6.4	23±0.08	22	20
55	33.3	24.8	17.3	10	–	2	6.4	28.7±0.08	27	25
75	41.5	26.5	11.5	10	20	2	7.6	38.5±0.08	27	25

规格	L7	L8 ±1	L9	L10	L11 ±0.2	L12		L13 <sup>1)</sup>	L14 <sup>1)</sup>	L15 ±0.1
						2)	3)			
35	18	18.5	–	–	10.5	42	40	21	20	10
45	26	16	16.9	3.5	8	43	41	21	25	12.5
55	30	18.5	14.9	3.5	14	48	46	21	25	12.5
75	36	23.6	21.5	4.5	17	48	46	21	50	12.5

规格	L16	T1 ±0.1	T2	T3	T4	T5	T6	TG	VD	≈C 1
35	10	1.6	7.6	7.5	9	7.5	4.6	22	–	5
45	10	1.6	8.1	7.5	12.4	7.5	5.7	32.5	7	6
55	15	1.6	8.6	8.5	12.4	10	8.7	38	7	6
75	15	2.1	12.6	12	14.5	10	6.8	56.5	9	8

规格	行程 [mm]	L1		L2		L3 –0.2	L4 <sup>1)</sup>	L5 <sup>1)</sup> ±0.05
		2) ±1.5	3) ±1.5	2) ±1	3) ±1			
35	50	182	180	163.5	161.5	124.5	–	60
45	100	248	246	232	230	184	75	125
	200	348	346	332	330	284	100	175
55	100	284.5	282.5	266	264	209	100	150
	200	384.5	382.5	366	364	309	100	175
	250	463.5	461.5	445	443	388	100	175
75	100	309.6	307.6	286	284	223	–	150
	200	409.6	407.6	386	384	323	100	250
	300	514.6	512.6	491	489	428	150	350

1) 定位孔公差 ±0.02 mm

螺纹公差 ±0.1 mm

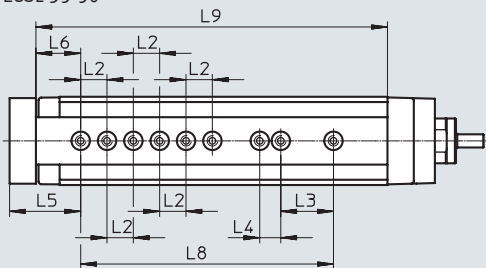
2) 带橡胶缓冲

3) 不带橡胶缓冲: 寻零位至固定挡块

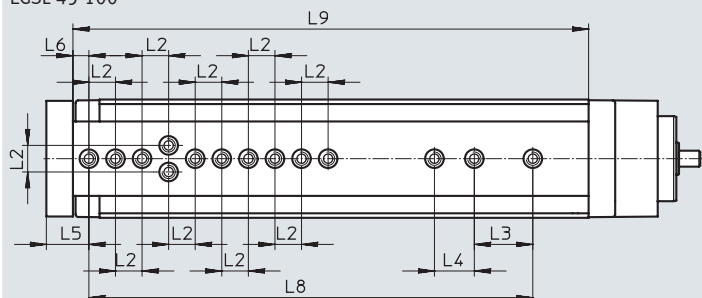
## 技术参数

### 通孔，用于安装螺纹和定位孔

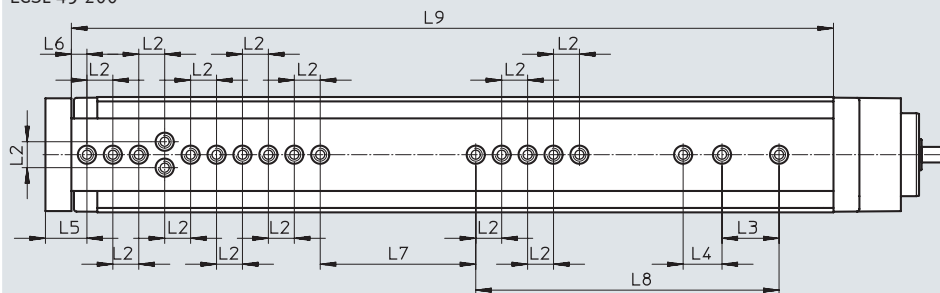
EGSL-35-50



EGSL-45-100



EGSL-45-200



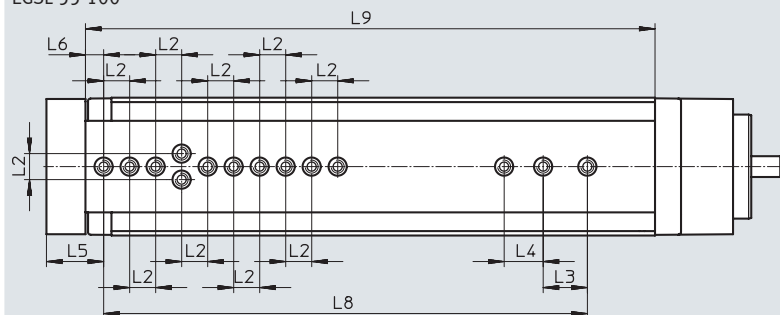
规格	行程 [mm]	L2 <sup>1)</sup>	L3 <sup>1)</sup>	L4 <sup>1)</sup>	L5	L6	L7 <sup>1)</sup>	L8 <sup>1)</sup>	L9
35	50	10	20	8	27	17	-	96	133.5
45	100	10	22	15	16	6	-	167	194
	200						60	117	294

1) 定位孔公差 ±0.02 mm  
螺纹公差 ±0.1 mm

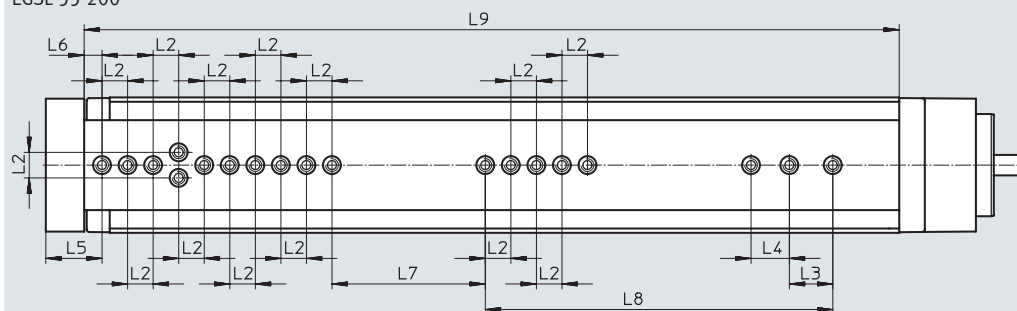
## 技术参数

### 通孔，用于安装螺纹和定位孔

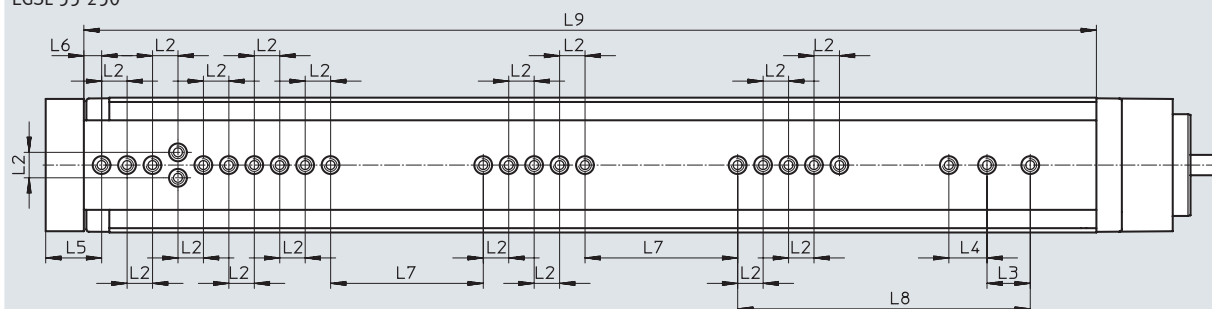
EGSL-55-100



EGSL-55-200



EGSL-55-250



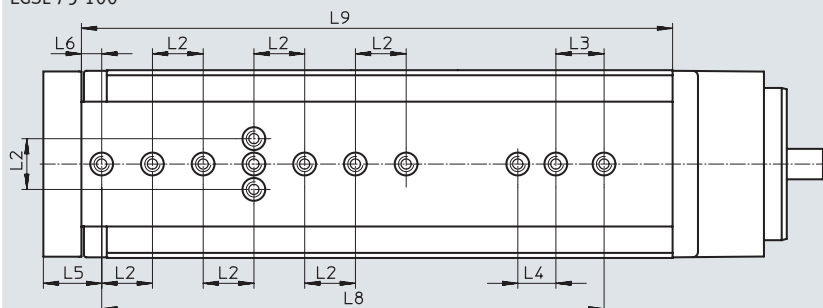
规格	行程 [mm]	L2 <sup>1)</sup>	L3 <sup>1)</sup>	L4 <sup>1)</sup>	L5	L6	L7 <sup>1)</sup>	L8 <sup>1)</sup>	L9
55	100	10	17	15	22	7	-	186	219
	200						60	136	319
	250						60	115	398

1) 定位孔公差 ±0.02 mm  
螺纹公差 ±0.1 mm

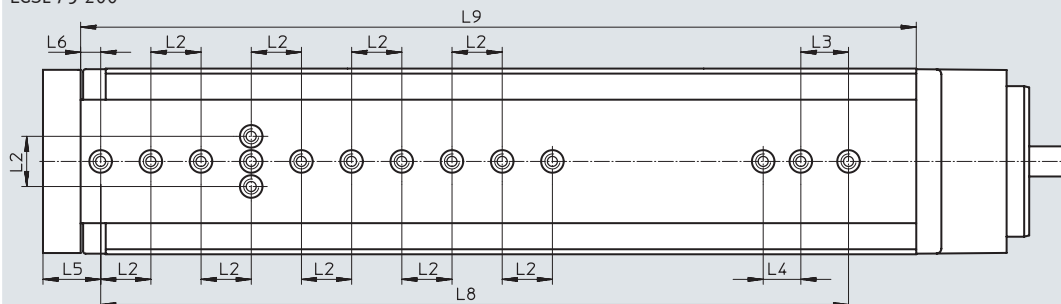
## 技术参数

### 通孔，用于安装螺纹和定位孔

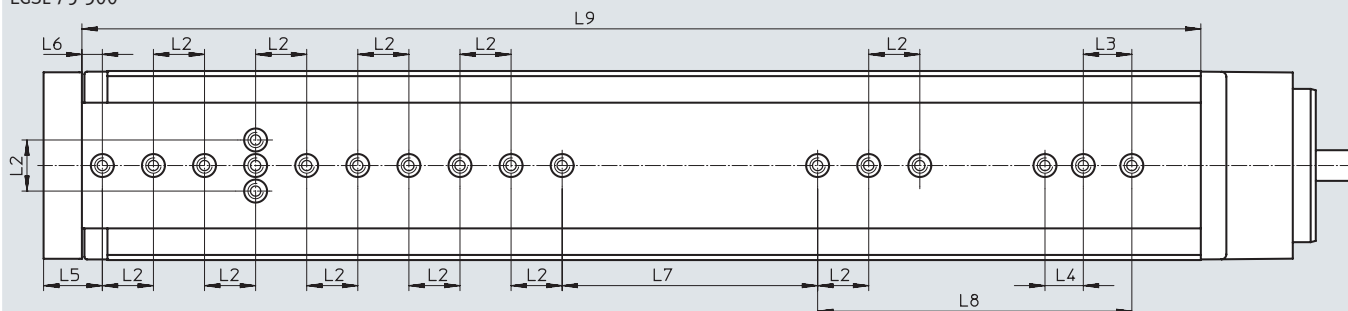
EGSL-75-100



EGSL-75-200



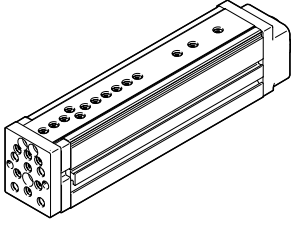
EGSL-75-300




规格	行程 [mm]	L2 <sup>1)</sup>	L3 <sup>1)</sup>	L4 <sup>1)</sup>	L5	L6	L7 <sup>1)</sup>	L8 <sup>1)</sup>	L9
75	100	20	19	15	23	8	-	198	233
	200						-	298	333
	300						100	123	438

1) 定位孔公差 ±0.02 mm  
螺纹公差 ±0.1 mm

技术参数

订货数据	规格	螺距 [mm/rev]	行程 [mm]	订货号	型号
	35	8	50	562160	EGSL-BS-35-50-8P
	45	3	100	562225	EGSL-BS-45-100-3P
			200	562226	EGSL-BS-45-200-3P
		10	100	559335	EGSL-BS-45-100-10P
			200	559336	EGSL-BS-45-200-10P
	55	5	100	562227	EGSL-BS-55-100-5P
			200	562228	EGSL-BS-55-200-5P
			250	562229	EGSL-BS-55-250-5P
		12.7	100	559337	EGSL-BS-55-100-12.7P
			200	559338	EGSL-BS-55-200-12.7P
			250	559339	EGSL-BS-55-250-12.7P
	75	10	100	562230	EGSL-BS-75-100-10P
			200	562231	EGSL-BS-75-200-10P
			300	562232	EGSL-BS-75-300-10P
		20	100	559340	EGSL-BS-75-100-20P
			200	559341	EGSL-BS-75-200-20P
			300	559342	EGSL-BS-75-300-20P

附件

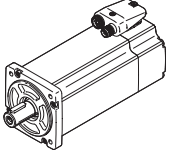
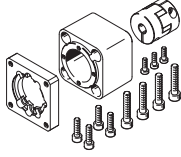
 - 注意

根据电机和电缸的组合，有时电缸的最大进给力未必能达到。

当使用平行安装组件时，特定组件的无负载驱动扭矩必须被考虑在内。

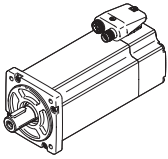
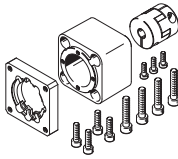
电缸/电机与轴向安装件的许用组合

技术参数 → Internet: eamm-a

电机/减速机 <sup>1)</sup>	轴向安装组件	
		
型号	订货号	型号
<b>EGSL-35</b>		
带伺服电机		
EMME-AS-40-...	1981953	EAMM-A-D19-40P
带步进电机		
EMMS-ST-28-...	1081659	EAMM-A-D19-28A
EMMS-ST-42-...	1087642	EAMM-A-D19-42A
<b>EGSL-45</b>		
带伺服电机		
EMME-AS-40-...	1976465	EAMM-A-D32-40P
EMMT-AS-60-..., EMME-AS-60-...	1956054	EAMM-A-D32-60P
带伺服电机和减速机		
EMME-AS-40-... EMGA-40-P-G...-EAS-40	1454238	EAMM-A-D32-40G
EMMT-AS-60-..., EMME-AS-60-... EMGA-60-P-G...-EAS-60	2946760	EAMM-A-D32-60H
带步进电机		
EMMS-ST-42-...	543148	EAMM-A-D32-42A
EMMS-ST-57-...	550980	EAMM-A-D32-57A
带步进电机和减速机		
EMMS-ST-42-... EMGA-40-P-G...-SST-42	1454238	EAMM-A-D32-40G
EMMS-ST-57-... EMGA-60-P-G...-SST-57	2946758	EAMM-A-D32-60G

1) 输入扭矩不得超过轴向安装组件的最大许用可传递扭矩

## 附件

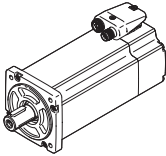
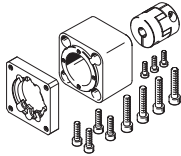
电缸/电机与轴向安装件的许用组合		技术参数 → Internet: eamm-a	
电机/减速机 <sup>1)</sup>	轴向安装组件		
			
型号	订货号	型号	
<b>EGSL-45</b>			
<b>带一体式电机</b>			
EMCA-EC-67-...	1454239	EAMM-A-D32-67A	
<b>带一体式电机和减速机</b>			
EMCA-EC-67-...	1454238	EAMM-A-D32-40G	
EMGC-40-...			
EMCA-EC-67-...	2946760	EAMM-A-D32-60H	
EMGC-60-...			
<b>EGSL-55</b>			
<b>带伺服电机</b>			
EMMT-AS-60-..., EMME-AS-60-...	1977000	EAMM-A-D40-60P	
<b>带伺服电机和减速机</b>			
EMME-AS-40-...	560282	EAMM-A-D40-40G	
EMGA-40-P-G...-EAS-40	2256398	EAMM-A-D40-40G-G2 <sup>2)</sup>	
EMMT-AS-60-..., EMME-AS-60-...	1454242	EAMM-A-D40-60H	
EMGA-60-P-G...-EAS-60			
<b>带步进电机</b>			
EMMS-ST-57-...	543154	EAMM-A-D40-57A	
EMMS-ST-87-...	550982	EAMM-A-D40-87A	
<b>带步进电机和减速机</b>			
EMMS-ST-42-...	560282	EAMM-A-D40-40G	
EMGA-40-P-G...-SST-42	2256398	EAMM-A-D40-40G-G2 <sup>2)</sup>	
EMMS-ST-57-...	2256400	EAMM-A-D40-60G	
EMGA-60-P-G...-SST-57			
<b>带一体式电机</b>			
EMCA-EC-67-...	1454243	EAMM-A-D40-67A	
<b>带一体式电机和减速机</b>			
EMCA-EC-67-...	560282	EAMM-A-D40-40G	
EMGC-40-...	2256398	EAMM-A-D40-40G-G2 <sup>2)</sup>	
EMCA-EC-67-...	1454242	EAMM-A-D40-60H	
EMGC-60-...			

1) 输入扭矩不得超过轴向安装组件的最大许用可传递扭矩。

2) 通过安装密封组件EADS-F, 轴向安装组件的防护等级可以从 IP40 提升到 IP65。

附件

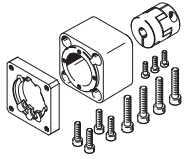
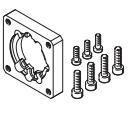
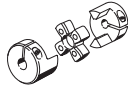
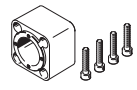
技术参数 → Internet: eamm-a

电缸/电机与轴向安装件的许用组合		轴向安装组件	
电机/减速机 <sup>1)</sup>			
			
型号	订货号	型号	
<b>EGSL-75</b>			
<b>带伺服电机</b>			
EMMT-AS-80-..., EMME-AS-80-...	1977073	EAMM-A-D60-80P	
EMMT-AS-100-..., EMME-AS-100-..., EMMS-AS-100-...	550983	EAMM-A-D60-100A	
<b>带伺服电机和减速机</b>			
EMMT-AS-60-..., EMME-AS-60-..., EMGA-60-P-G...-EAS-60	1454245	EAMM-A-D60-60H	
EMMT-AS-80-..., EMME-AS-80-..., EMGA-80-P-G...-EAS-80	1499402	EAMM-A-D60-80G	
EMMT-AS-100-..., EMME-AS-100-..., EMGA-80-P-G...-SAS-100	1499402	EAMM-A-D60-80G	
<b>带步进电机</b>			
EMMS-ST-87-...	543162	EAMM-A-D60-87A	
<b>带步进电机和减速机</b>			
EMMS-ST-57-...	560283	EAMM-A-D60-60G	
EMGA-60-P-G...-SST-57	2256696	EAMM-A-D60-60G-G2 <sup>2)</sup>	
EMMS-ST-87-...	1499402	EAMM-A-D60-80G	
EMGA-80-P-G...-SST-87			
<b>带一体式电机和减速机</b>			
EMCA-EC-67-..., EMGC-60-...	1454245	EAMM-A-D60-80H	

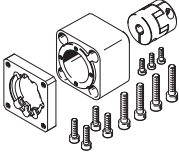
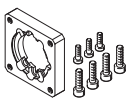
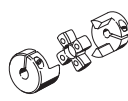
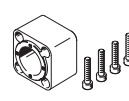
- 1) 输入扭矩不得超过轴向安装组件的最大许用可传递扭矩。
- 2) 通过安装密封组件EADS-F, 轴向安装组件的防护等级可以从 IP40 提升到 IP65。



## 附件

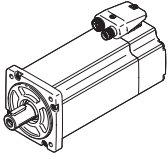
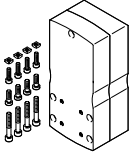
订货数据 - 单个元件 轴向安装组件			
	包含: 电机法兰	联轴器	联轴器壳体
			
订货号 型号	订货号 型号	订货号 型号	订货号 型号
<b>EGSL-35</b>			
1199152 EAMM-A-D19-40A	1199144 EAMF-A-28D-40A	543419 EAMC-16-20-5-6	1087585 EAMK-A-D19-28D
1981953 EAMM-A-D19-40P	1982014 EAMF-A-28D-40P	562677 EAMC-16-20-5-8	1087585 EAMK-A-D19-28D
1081659 EAMM-A-D19-28A	1087613 EAMF-A-28D-28A	562676 EAMC-16-20-5-5	1087585 EAMK-A-D19-28D
1087642 EAMM-A-D19-42A	1087630 EAMF-A-28D-42A	562676 EAMC-16-20-5-5	1087585 EAMK-A-D19-28D
<b>EGSL-45</b>			
543147 EAMM-A-D32-40A	552163 EAMF-A-28B-40A	543420 EAMC-16-20-6-6	552155 EAMK-A-D32-28B
1454238 EAMM-A-D32-40G	1460095 EAMF-A-44C-40G-S1	562681 EAMC-30-32-6-10	551006 EAMK-A-D32-44A/C
1976465 EAMM-A-D32-40P	1976704 EAMF-A-28B-40P	1232854 EAMC-16-20-6-8	552155 EAMK-A-D32-28B
543148 EAMM-A-D32-42A	552164 EAMF-A-28B-42A	543419 EAMC-16-20-5-6	552155 EAMK-A-D32-28B
550979 EAMM-A-D32-55A	529942 EAMF-A-44A/B-55A	551003 EAMC-30-32-6-9	551006 EAMK-A-D32-44A/C
550980 EAMM-A-D32-57A	530081 EAMF-A-44A/B-57A	551002 EAMC-30-32-6-6.35	551006 EAMK-A-D32-44A/C
2946758 EAMM-A-D32-60G	1460105 EAMF-A-44C-60G/H-S1	318577 EAMC-30-32-6-11	551006 EAMK-A-D32-44A/C
2946760 EAMM-A-D32-60H	1460105 EAMF-A-44C-60G/H-S1	1233256 EAMC-30-32-6-14	551006 EAMK-A-D32-44A/C
1956054 EAMM-A-D32-60P	1956846 EAMF-A-44C-60P	1233256 EAMC-30-32-6-14	551006 EAMK-A-D32-44A/C
1454239 EAMM-A-D32-67A	1476305 EAMF-A-44A/B/C-67A-S1	551003 EAMC-30-32-6-9	551006 EAMK-A-D32-44A/C

附件

订货数据 - 单个元件 轴向安装组件			
	包含:		
	 电机法兰	 联轴器	 联轴器壳体
订货号 型号	订货号 型号	订货号 型号	订货号 型号
<b>EGSL-55</b>			
560282 EAMM-A-D40-40G	550986 EAMF-A-44A/B-40G	558029 EAMC-30-32-8-10	552157 EAMK-A-D40-44A/C
2256398 EAMM-A-D40-40G-G2	1460095 EAMF-A-44C-40G-S1	558029 EAMC-30-32-8-10	552157 EAMK-A-D40-44A/C
543153 EAMM-A-D40-55A	529942 EAMF-A-44A/B-55A	543423 EAMC-30-32-8-9	552157 EAMK-A-D40-44A/C
543154 EAMM-A-D40-57A	530081 EAMF-A-44A/B-57A	543421 EAMC-30-32-6.35-8	552157 EAMK-A-D40-44A/C
2256400 EAMM-A-D40-60G	1460105 EAMF-A-44C-60G/H-S1	551004 EAMC-30-32-8-11	552157 EAMK-A-D40-44A/C
1454242 EAMM-A-D40-60H	1460105 EAMF-A-44C-60G/H-S1	562682 EAMC-30-32-8-14	552157 EAMK-A-D40-44A/C
1977000 EAMM-A-D40-60P	1956846 EAMF-A-44C-60P	562682 EAMC-30-32-8-14	552157 EAMK-A-D40-44A/C
1454243 EAMM-A-D40-67A	1476305 EAMF-A-44A/B/C-67A-S1	543423 EAMC-30-32-8-9	552157 EAMK-A-D40-44A/C
550981 EAMM-A-D40-70A	529943 EAMF-A-44A/B-70A	551004 EAMC-30-32-8-11	552157 EAMK-A-D40-44A/C
550982 EAMM-A-D40-87A	530082 EAMF-A-44A/B-87A	551004 EAMC-30-32-8-11	552157 EAMK-A-D40-44A/C
<b>EGSL-75</b>			
560283 EAMM-A-D60-60G	550987 EAMF-A-64A/B-60G/H	543424 EAMC-42-50-11-12	552160 EAMK-A-D60-64B
2256696 EAMM-A-D60-60G-G2	2256289 EAMF-A-64B-60G/H-S1	543424 EAMC-42-50-11-12	552160 EAMK-A-D60-64B
1454245 EAMM-A-D60-60H	2256289 EAMF-A-64B-60G/H-S1	1455671 EAMC-42-50-12-14	552160 EAMK-A-D60-64B
543161 EAMM-A-D60-70A	529945 EAMF-A-64A/B-70A	543424 EAMC-42-50-11-12	552160 EAMK-A-D60-64B
1499402 EAMM-A-D60-80G	2843290 EAMF-A-64C-80G-S1	2138701 EAMC-42-50-12-20	551007 EAMK-A-D60-64C
1977073 EAMM-A-D60-80P	1977113 EAMF-A-64A/C-80P	551005 EAMC-42-50-12-19	551007 EAMK-A-D60-64C
543162 EAMM-A-D60-87A	533140 EAMF-A-64A/B-87A	543424 EAMC-42-50-11-12	552160 EAMK-A-D60-64B
550983 EAMM-A-D60-100A	529947 EAMF-A-64A/C/D-100A	551005 EAMC-42-50-12-19	551007 EAMK-A-D60-64C

## 附件

技术参数 → Internet: eamm-u

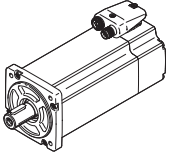
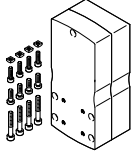
电缸/电机与轴向安装件的许用组合-平行安装组件		
电机 / 减速机 <sup>1)</sup>	平行安装组件	
		<ul style="list-style-type: none"> <li>该组件可任意方向安装</li> <li>该组件可用于外厂电机 → Internet: eamm-u</li> </ul>
型号	订货号	型号
<b>EGSL-45</b>		
<b>带伺服电机</b>		
EMME-AS-40-...	2153283	EAMM-U-50-D32-40P-78
EMMT-AS-60-..., EMME-AS-60-...	2619586	EAMM-U-70-D32-60P-96
<b>带步进电机</b>		
EMMS-ST-42-...	1201607	EAMM-U-50-D32-42A-78
EMMS-ST-57-...	1210419	EAMM-U-60-D32-57A-91
<b>带一体式电机</b>		
EMCA-EC-67-...	1577063	EAMM-U-60-D32-67A-91
<b>带伺服电机和减速机</b>		
EMME-AS-40-..., EMGA-40-P-...	1577358	EAMM-U-60-D32-40G-91
EMMT-AS-60-..., EMME-AS-60-..., EMGA-60-P-...-EAS <sup>2)</sup>	2778393	EAMM-U-70-D32-60H-96
<b>带步进电机和减速机</b>		
EMMS-ST-42-..., EMGA-40-P-...-SST <sup>2)</sup>	1577358	EAMM-U-60-D32-40G-91
EMMS-ST-57-..., EMGA-60-P-...-SST <sup>2)</sup>	2748181	EAMM-U-70-D32-60G-96
<b>带一体式电机和减速机</b>		
EMCA-EC-67-..., EMGC-40-P-...	1577358	EAMM-U-60-D32-40G-91
EMCA-EC-67-..., EMGC-60-P-... <sup>2)</sup>	2778393	EAMM-U-70-D32-60H-96
<b>EGSL-55</b>		
<b>带伺服电机</b>		
EMMT-AS-60-..., EMME-AS-60-...	2617488	EAMM-U-70-D40-60P-96
<b>带步进电机</b>		
EMMS-ST-57-...	1210442	EAMM-U-60-D40-57A-91
EMMS-ST-87-...	1215802	EAMM-U-86-D40-87A-102
<b>带一体式电机</b>		
EMCA-EC-67-...	1577083	EAMM-U-60-D40-67A-91

1) 输入扭矩不得超过平行安装组件的最大许用可传递扭矩


2) 减速机输出轴直径: EMGA-60-P-...-SAS/-SST: 11 mm; EMGA-60-P-...-EAS, EMGC-60-P: 14 mm

附件

技术参数 → Internet: eamm-u

电缸/电机与轴向安装件的许用组合-平行安装组件		
电机 / 减速机 <sup>1)</sup>	平行安装组件	
		<ul style="list-style-type: none"> <li>• 该组件可任意方向安装</li> <li>• 与第三方电机组合使用时，需要询问我方技术人员</li> </ul>
型号	订货号	型号
<b>EGSL-55</b>		
<b>带伺服电机和减速机</b>		
EMME-AS-40-..., EMGA-40-P-...	1577165	EAMM-U-60-D40-40G-91
EMMT-AS-60-..., EMME-AS-60-... EMGA-60-P-...-EAS <sup>2)</sup>	2786101	EAMM-U-70-D40-60H-96
	1586496	EAMM-U-86-D40-60H-102
<b>带步进电机和减速机</b>		
EMMS-ST-42-... EMGA-40-P-...	1577165	EAMM-U-60-D40-40G-91
EMMS-ST-57-... EMGA-60-P-...-SST <sup>2)</sup>	2785471	EAMM-U-70-D40-60G-96
	1586445	EAMM-U-86-D40-60G-102
<b>带一体式电机和减速机</b>		
EMCA-EC-67-... EMGC-40-P-...	1577165	EAMM-U-60-D40-40G-91
EMCA-EC-67-... EMGC-60-P-... <sup>2)</sup>	2786101	EAMM-U-70-D40-60H-96
	1586496	EAMM-U-86-D40-60H-102
<b>EGSL-75</b>		
<b>带伺服电机</b>		
EMME-AS-80-...	2155875	EAMM-U-86-D60-80P-102
<b>带步进电机</b>		
EMMS-ST-87-...	1215784	EAMM-U-86-D60-87A-102
<b>带伺服电机和减速机</b>		
EMMT-AS-60-..., EMME-AS-60-... EMGA-60-P-...-EAS <sup>2)</sup>	1586276	EAMM-U-86-D60-60H-102
	1542264	EAMM-U-110-D60-60H-120
EMMT-AS-80-..., EMME-AS-80-... EMGA-80-P-...	1532949	EAMM-U-110-D60-80G-120
<b>带步进电机和减速机</b>		
EMGA-80-P-...	1532949	EAMM-U-110-D60-80G-120
EMMS-ST-57-... EMGA-60-P-...-SST <sup>2)</sup>	1586347	EAMM-U-86-D60-60G-102
	1543240	EAMM-U-110-D60-60G-120
EMMT-AS-80-..., EMME-AS-80-... EMGA-80-P-...	1532949	EAMM-U-110-D60-80G-120
<b>带一体式电机和减速机</b>		
EMCA-EC-67-... EMGC-60-P-... <sup>2)</sup>	1586276	EAMM-U-86-D60-60H-102
	1542264	EAMM-U-110-D60-60H-120

1) 输入扭矩不得超过平行安装组件的最大许用可传递扭矩  
 2) 减速机输出轴直径: EMGA-60-P-...-SAS/SST: 11 mm; EMGA-60-P-...-EAS, EMGC-60-P: 14 mm

 **注意**  
 夹紧组件EADT与轴向组件EAMM-U-110用于调整齿形带预张紧。  
 电机和/或电缸可与反向轴承EAMG任意组合使用。

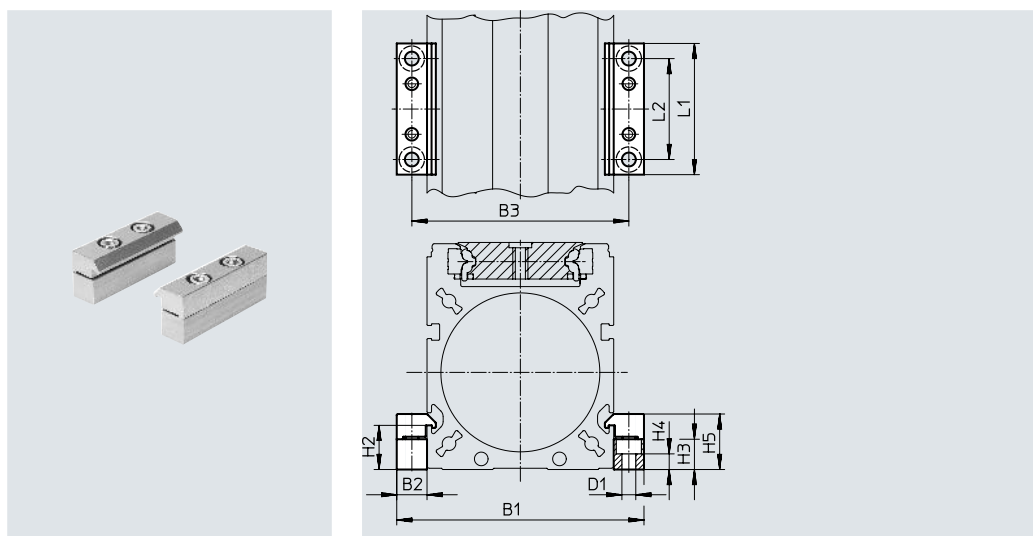
## 附件

### 型材安装件

EAHF/MUE

材料:

阳极氧化铝



#### 外形尺寸和订货数据

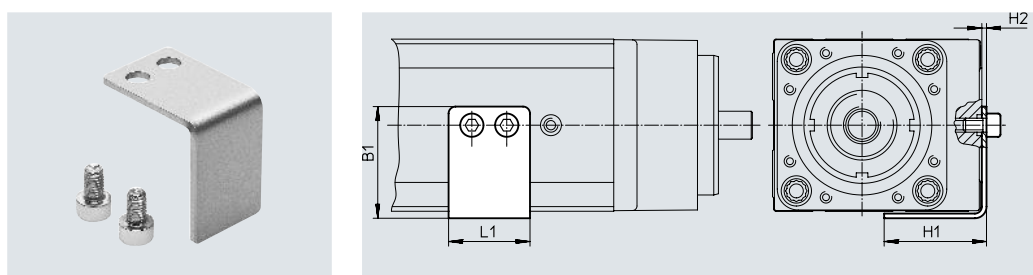
适用于规格	B1	B2	B3	D1 ∅	H2	H3
35	49.5	8	41.5	3.4	10.5	10
45	68.5	12	56.5	5.5	12.5	8.3
55	77	12	65	5.5	17.5	12
75	98	12	86	5.5	17.5	12

适用于规格	H4	H5	L1	L2	重量 [g]	订货号	型号
35	6.8	15.5	40	20	20	1170211	EAHF-G1-35-P
45	2.5	17	52	40	23	1168859	EAHF-G1-45-P
55	6.2	22	52	40	80	558043	MUE-70/80
75	6.2	22	52	40	80	558043	MUE-70/80

### 开关触片 EAPM

材料:

镀锌钢



#### 外形尺寸和订货数据

适用于规格	B1	H1	H2	L1	重量 [g]	订货号	型号
35	25.5	25	1.5	17	15	1235029	EAPM-G1-35-SLS
45	32	32.5	2	30	30	1235033	EAPM-G1-45-SLS
55	36	35	2	30	35	1235035	EAPM-G1-55-SLS
75	48	44	2	35	50	1235036	EAPM-G1-75-SLS

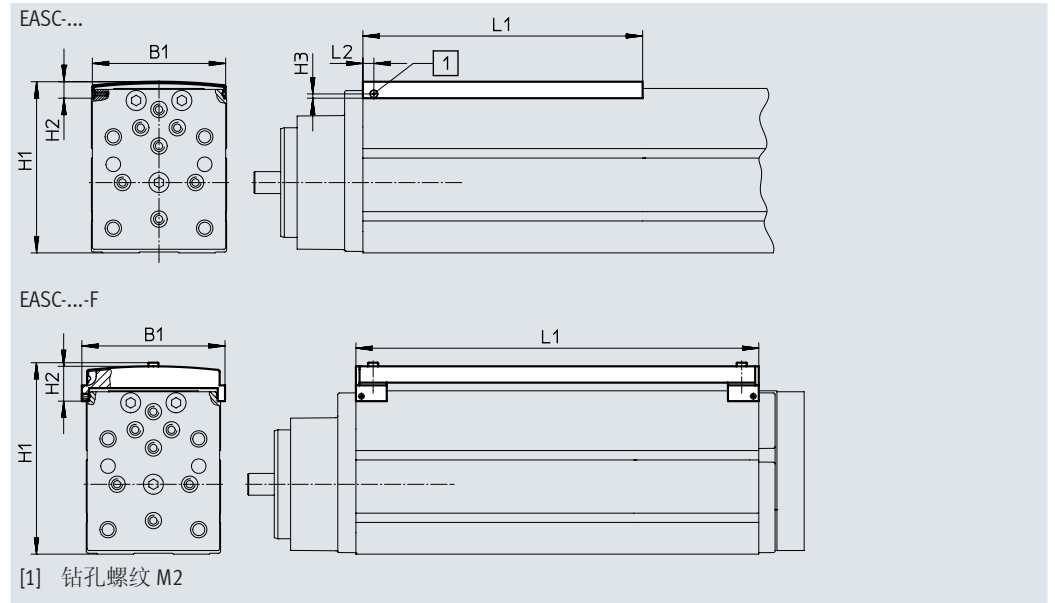
#### 注意

传感器感应片只能安装在指定的螺纹上（背后的导轨）。

附件

盖子 EASC

材料:  
阳极氧化铝  
不含铜和聚四氟乙烯





外形尺寸和订货数据		B1	H1	H2	H3	L1	L2	订货号	型号
适用于规格	长度 [mm]					-0.5	-0.3		
<b>用于不带传感器感应片</b>									
35	50	32.5	43.2	8.5	2.3	58	6	570819	EASC-G1-35-50
	500 <sup>1)</sup>					500		570874	EASC-G1-35-500
45	100	43.5	59.7	9	2.3	108	6	570822	EASC-G1-45-100
	200					208		570823	EASC-G1-45-200
	500 <sup>1)</sup>					500		570875	EASC-G1-45-500
55	100	52	69.7	9	2.3	108	6	570824	EASC-G1-55-100
	200					208		570825	EASC-G1-55-200
	250					258		570826	EASC-G1-55-250
	500 <sup>1)</sup>					500		570876	EASC-G1-55-500
75	100	73	93.7	9	2.3	108	6	570827	EASC-G1-75-100
	200					208		570828	EASC-G1-75-200
	300					308		570829	EASC-G1-75-300
	500 <sup>1)</sup>					500		570877	EASC-G1-75-500
<b>用于带传感器感应片</b>									
35	50	38.3	55	19.1	-	119.5	-	570830	EASC-G1-35-50-F
45	100	49.7	71.5	19.6	-	179	-	570833	EASC-G1-45-100-F
	200					279		570834	EASC-G1-45-200-F
55	100	58.2	81.5	19.6	-	204	-	570835	EASC-G1-55-100-F
	200					304		570836	EASC-G1-55-200-F
	250					383		570837	EASC-G1-55-250-F
75	100	78.9	105.5	19.4	-	218	-	570838	EASC-G1-75-100-F
	200					318		570839	EASC-G1-75-200-F
	300					423		570840	EASC-G1-75-300-F

注意

当盖长度为500 mm时，客户必须在侧方钻安装孔。

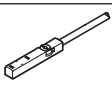
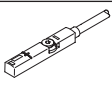
1) 客户可按需求裁切保护盖。

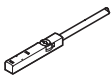
## 附件

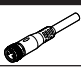

订货数据		适用于规格	简要说明	订货号	型号	PU <sup>1)</sup>
<b>定位套 ZBH<sup>2)</sup></b>						
	35, 45, 55	用户滑块和连接板		186717	ZBH-7	10
	75			150927	ZBH-9	
<b>连接轴套ZBV</b>						
	45, 55	用于将小型滑台式电缸 EGSL 连接至小型滑台式电缸 DGSL		548803	ZBV-M5-7	3
	75			548804	ZBV-M6-9	

1) 包装数量

2) 小型滑台式电缸的供货范围中包含6个

订货数据 - 用于 T 型槽的接近开关, 电感式		开关输出	电连接	电缆长度 [m]	订货号	型号	技术参数 → Internet: sies
安装方式							
<b>常开触点</b>							
	从上方插入槽内, 与型材平齐	PNP	电缆, 3线	7.5	551386	SIES-8M-PS-24V-K-7,5-OE	
			插头 M8x1, 3针	0.3	551387	SIES-8M-PS-24V-K-0,3-M8D	
		NPN	电缆, 3线	7.5	551396	SIES-8M-NS-24V-K-7,5-OE	
			插头 M8x1, 3针	0.3	551397	SIES-8M-NS-24V-K-0,3-M8D	
<b>常闭触点</b>							
	从上方插入槽内, 与型材平齐	PNP	电缆, 3线	7.5	551391	SIES-8M-PO-24V-K-7,5-OE	
			插头 M8x1, 3针	0.3	551392	SIES-8M-PO-24V-K-0,3-M8D	
		NPN	电缆, 3线	7.5	551401	SIES-8M-NO-24V-K-7,5-OE	
			插头 M8x1, 3针	0.3	551402	SIES-8M-NO-24V-K-0,3-M8D	


订货数据 - 用于 T 型槽的接近开关, 磁阻式		开关输出	电连接	电缆长度 [m]	订货号	型号	技术参数 → Internet: smt
安装方式							
<b>常开触点</b>							
	从上方插入槽内, 与型材平齐短型	PNP	电缆, 3线	2.5	574335	SMT-8M-A-PS-24V-E-2,5-OE	
			插头 M8x1, 3针	0.3	574334	SMT-8M-A-PS-24V-E-0.3-M8D	

订货数据 - 连接电缆		电连接, 左侧	电连接, 右侧	电缆长度 [m]	订货号	型号	技术参数 → Internet: nebu
	直列式插座, M8x1, 3针		电缆, 开放式, 3线	2.5	541333	NEBU-M8G3-K-2.5-LE3	
				5	541334	NEBU-M8G3-K-5-LE3	
	直角式插座, M8x1, 3针		电缆, 开放式, 3线	2.5	541338	NEBU-M8W3-K-2.5-LE3	
				5	541341	NEBU-M8W3-K-5-LE3	

附件

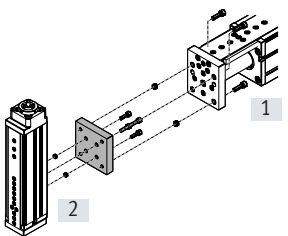
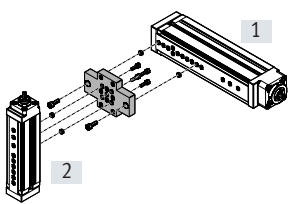
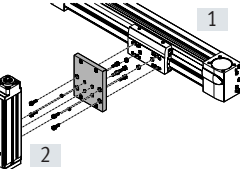
连接组件  
HMSV

材料：  
精制铝合金  
不含铜和油漆湿润缺陷物质  
RoHS合规

 - 注意  
该组件包含每个安装接口以及必要的安装材料。

通过连接组件进行安装时所用的电缸/电缸组合

下载 CAD 数据 → [www.festo.com](http://www.festo.com)

组合	[1] 电缸	[2] 电缸	连接组件				
	规格	规格	CRC <sup>1)</sup>	订货号	型号	所需的数量	PU <sup>2)</sup>
<b>EGSL/EGSL</b>	<b>EGSL</b>	<b>EGSL</b>	<b>HMSV</b>				
	35	35	2	-	M4x12 DIN 912 <sup>3)</sup>	4	-
	45, 55	35		186717	ZBH-7 <sup>4)</sup>	4	10
	45	45		1088295	HMSV-71	1	-
	55	45, 55		-	M5x12 DIN 912 <sup>3)</sup>	4	-
	75	45, 55		186717	ZBH-7 <sup>4)</sup>	4	10
	75	75		-	M5x14 DIN 912 <sup>3)</sup>	4	-
				186717	ZBH-7 <sup>4)</sup>	4	10
				1088311	HMSV-72	1	-
	35	35	2	1088327	HMSV-73	1	1
	45, 55	35, 45		1088338	HMSV-74	1	1
	75	45		1089092	HMSV-75	1	1
	55	55		1088338	HMSV-74	1	1
	75	55, 75		1089092	HMSV-75	1	1
<b>EGC/EGSL</b>	<b>EGC</b>	<b>EGSL</b>	<b>HMSV</b>				
	50	35	2	1089104	HMSV-76	1	1
	70	35, 45, 55		1089346	HMSV-77	1	1
	80	45, 55, 75		1089520	HMSV-78	1	1
	120	45, 55, 75		1089527	HMSV-79	1	1

- 1) 耐腐蚀等级2，符合Festo FN 940070 标准  
中度耐腐蚀能力。有可能会产生冷凝水的应用场合。用于表面装饰要求的外部可视件，与典型的工业应用场合环境气候直接接触。
- 2) 包装数量
- 3) 列表中的螺丝未包含在电缸的供货范围内。
- 4) 定位套包含在电缸的供货范围内。