

小型滑台式电缸 EGSC-BS

FESTO



主要特性

概述



- 四种非常紧凑的规格，适用于速度600 mm/s以下、最大长度200 mm 以内的精准定位
- 采用循环滚珠轴承导轨，适用于具有高承载能力的轭板式滑台电缸
- 集成式联轴器，结构紧凑
- 高质量的滚珠丝杠驱动，内部摩擦最小
- 刚性、高承载力和精确的直线导轨，可吸收侧向力并增强防旋转能力
- 内置磁环，可用于位置感测。适合简单且低成本的位置感应
- 适用于锂电池生产设施

紧凑

集成的紧凑型联轴器以及非常短小的滑台式电缸，可实现尺寸最优化

灵活

ELGC 和 EGSC 相同和相邻规格之间提供标准附件进行安装。

集成

通过接近开关SMT-8M以及集成定位磁铁可实现简单的位置感应

保护

可选的密封空气连接能防止微粒的进入和排放。

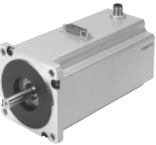
模块化结构，可灵活组合电机、电机安装组件以及驱动控制器

电机

伺服电机



步进电机

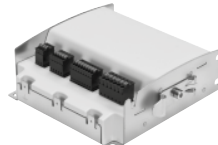


驱动控制器

伺服驱动



电机控制器，用于步进电机

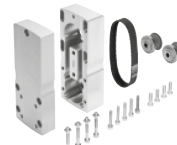


电机安装组件

轴向组件

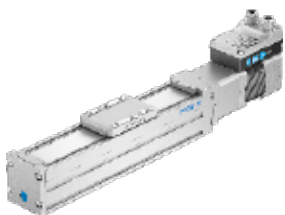


平行组件



简洁的一体化设计

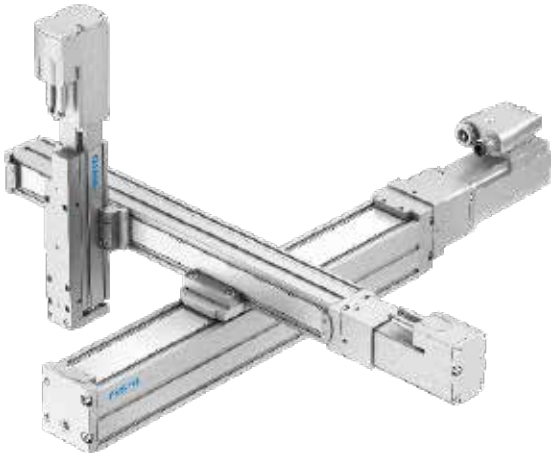
该产品还可以作为“简易运动系列”中的产品单元使用:



- 简易运动系列兼具了气缸的简易性以及电驱自动化的优势。对于那些为简单运动和两个机械终端位置之间定位应用寻找电驱替代方案且又不想要传统电驱系统复杂的调试过程的用户而言，简易运动系列提供了完美的解决方案。
- 功能性简化，只在两个终端位置之间移动
- 通过不同的机械系统实现各种动作
- 集成一体化电机消除了对控制柜的需求
- 快速且易于调试，无需软件或专业知识
- 集成数字量 I/O 以及 IO-Link 通讯

主要特性

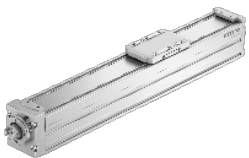
从单个轴到完整的抓取系统



- 齿形带式、丝杠式电缸ELGC 和小型滑台式电缸EGSC 构成了一个尺寸灵活的模块化系统，用于空间紧凑的自动化应用
- 通用平台架构，该系列产品采用了统一接口设计。使用标准转接件即可实现多种系统的搭建
- 强大的驱动和导向组件可确保较长的使用寿命以及出色的负载能力和可靠性
- 附件的统一性和通用性降低了仓储和设计成本
- 可以选择两种位置感应功能：
 - 带磁阻式接近开关（通过集成磁体检测）
 - 带感应式接近开关（通过金属感应片检测）

抓取系统的组成产品

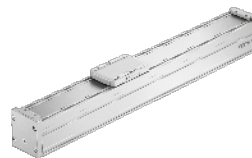
丝杠式电缸
ELGC-BS



齿形带式电缸
ELGC-TB



导向轴
ELFC



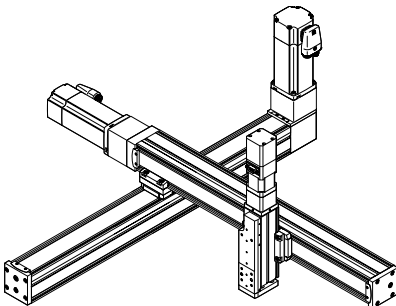
小型滑台式电缸
EGSC



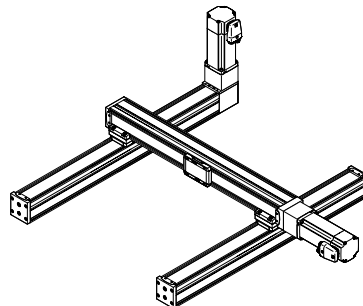
典型的抓取系统

对于需要紧凑尺寸的应用场合，ELGC轴可以组合成非常节省空间的抓取系统，并适用于组装系统、测试和检查系统、小零件抓取单元、桌面应用以及电子行业。非常紧凑的直线电缸ELGC、小型滑台式电缸EGSC和电缸EPCC在安装空间和工作空间之间提供了最佳比例。它们具有通用的系统方法和平台架构，通过标准转接件即可搭建，无需客户自行加工转接件。

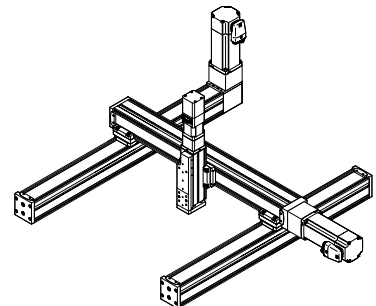
悬臂式系统
Cantilever system



平面门架
Planar surface gantry



三维门架
Three-dimensional gantry



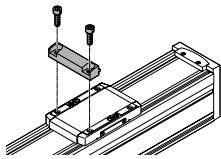
主要特性

电缸 ELGC/ELGS-TB, ELGC/ELGS-BS、小型滑台式电缸 EGSC/EGSS-BS、电缸 EPCC/EPCS-BS以及导向轴 ELFC之间的组合矩阵

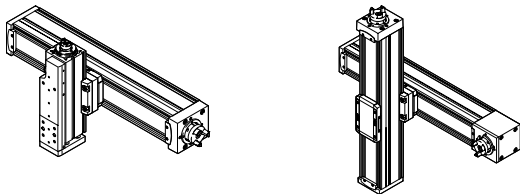
装配选项：通过型材安装件或通过直角式组件

	规格	Assembly axis ELGC-BS/-TB; ELFC; EGSC-BS; EPCC-BS; ELGS-BS/-TB; EGSS-BS, EPCS-BS			
		25	32	45	60
基础轴	32	■	-	-	-
ELGC-BS/-TB; ELFC; ELGS-BS/-TB	45	-	■	-	-
	60	-	-	■	-
	80	-	-	-	■

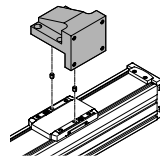
通过型材安装件 EAHF-L2-...-P-D...



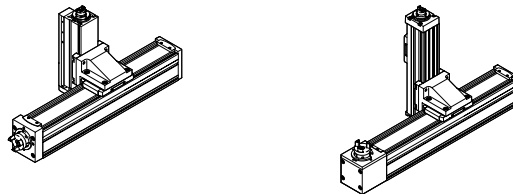
- 安装选项: 基础轴组合“小一号”的装配轴



通过直角式组件 EHAA-D-L2-...-AP



- 安装选项: 基础轴旋转 90° 后组合“小一号”的装配轴



电缸 ELGC/ELGS-TB, ELGC/ELGS-BS、小型滑台式电缸 EGSC/EGSS-BS、电缸 EPCC/EPCS-BS以及导向轴 ELFC 之间的组合矩阵

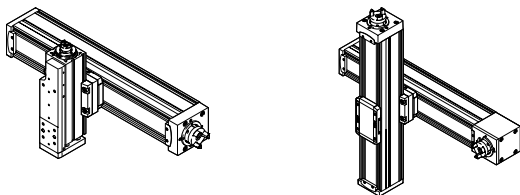
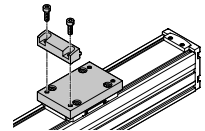
装配选项：通过连接组件

	规格	装配轴 ELGC-BS/-TB; ELFC; EGSC-BS; EPCC-BS; ELGS-BS/-TB; EGSS-BS, EPCS-BS				
		25	32	45	60	80
基础轴	32	■	-	-	-	-
ELGC-BS/-TB; ELFC; ELGS-BS/-TB	45	-	■	-	-	-
	60	-	-	■	-	-
	80	-	-	-	-	■

	规格	装配轴 ELGC-BS/-TB; ELFC; EGSC-BS; EPCC-BS; ELGS-BS/-TB; EGSS-BS, EPCS-BS			
		25	32	45	60
基础轴	25	■	-	-	-
EGSC-BS; EGSS-BS	32	-	■	-	-
	45	-	-	■	-
	60	-	-	-	■

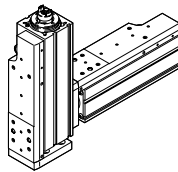
通过连接组件 EHAA-D-L2

- 安装选项: 可用于相同规格的基础轴和装配轴
- 安装选项: 可用于相邻规格的基础轴和装配轴，同时有高度补偿功能
- 电机采用平行安装件时，会产生干涉。此情况下，需要高度补偿



直接安装

- 安装选项: 基础轴组合相同规格的装配轴



型号代码

001	系列
EGSC	小型滑台式电缸

002	驱动系统
BS	滚珠丝杠驱动

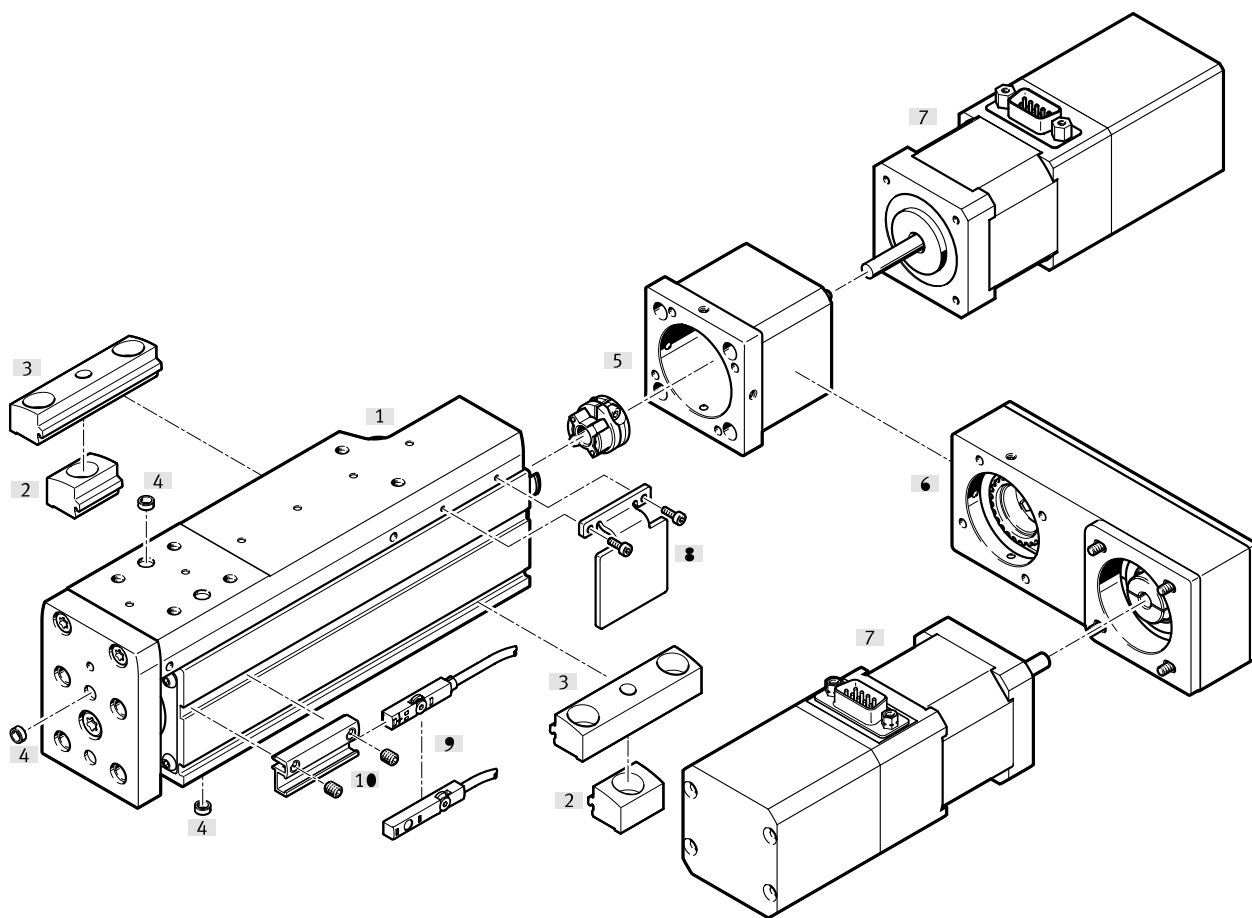
003	导轨
KF	循环滚珠轴承导轨

004	规格
25	25
32	32
45	45
60	60

005	行程 [mm]
25	25
50	50
75	75
100	100
125	125
150	150
200	200

006	丝杠螺距
2P	2 mm
3P	3 mm
5P	5 mm
6P	6 mm
8P	8 mm
10P	10 mm
12P	12 mm

外围元件一览



气密接口



空气通过一个气密连接在气缸内部与环境之间实现交换。这样可以防止在气缸内部产生负压或过压。

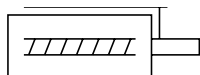
这种连接的其他功能:

- 施加轻微的负压可防止颗粒散发
 - 施加轻微的超压可防止颗粒进入
- 合适的快插接头 → 页码 26

外围元件一览

附件	型号/订货代码	简要说明	→ 页码/Internet
[1]	小型滑台式电缸 EGSC-BS	带滚珠丝杠和循环滚珠轴承导轨	8
[2]	型材安装件 EAHF-L2-...-P-S	放置于型材侧面用于安装轴	23
[3]	型材安装件 EAHF-L2-...-P	放置于型材侧面用于安装轴。用中心的钻孔可将型材安装件固定在安装面上	24
[4]	定位销/套 ZBS, ZBH	用于定位滑块上的负载和附件	26
[5]	轴向组件 EAMM-A	用于电机轴向安装	21
[6]	平行组件 EAMM-U	用于电机平行安装	22
[7]	电机 EMMT-AS, EMMS-ST	与电缸匹配的电机，带或不带制动	21
[8]	传感器感应片 EAPM-...-SLS	用于结合电感式接近开关SIES-8M感测滑台式电缸位置	25
[9]	接近开关 SIES-8M	电感式接近开关，用于 T 型槽	26
	接近开关 SMT-8M	磁感式接近开关，用于 T 型槽	26
[10]	传感器支架 EAPM-L2	用于将接近开关安装到电缸上。接近开关只能用传感器支架安装	25

技术参数



- - 规格
25 ... 60
- - 行程 length
25 ... 200 mm



主要技术参数

规格	25	32	45	60
丝杠螺距 [mm/rev]	2	3	3	5
结构特点	小型滑台式电缸，带滚珠丝杠			
导轨	循环滚珠轴承导轨			
安装位置	任意			
工作行程 [mm]	25, 50, 75	25, 50, 75, 100	25, 50, 75, 100, 125, 150	50, 75, 100, 125, 150, 200
最大许用应用负载 [kg]	2	6	12	25
最大进给力 F_x [N]	20	60	120	250
空载驱动扭矩 [Nm]	0.0053	0.013	0.0153	0.0317
低行程速度时 [m/s]	0.013	0.019	0.018	0.025
空载驱动扭矩 [Nm]	0.015	0.044	0.059	0.125
最大行程速度时 [m/s]	0.133	0.188	0.18	0.25
最大径向力 ¹⁾ [N]	30	75	180	230
最大转速 [rpm]	4000	3750	3600	3000
最大加速度 [m/s ²]	5	5	5	5
重复精度 [mm]	±0.015			
回转间隙 [mm]	≤ 0.15			
位置感测	磁阻式、电感式			

1) 驱动轴上

工作和环境条件

规格	25	32	45	60
环境温度 ¹⁾ [°C]	0 ... +50			
防护等级	IP40			
占空比 [%]	100			
洁净室等级	等级 9, 按 ISO 14644-1 标准			
维护间隔	终生润滑			

1) 注意接近开关的工作范围

技术参数

重量 [g]									
规格	25		32		45		60		
基本重量, 0 mm行程	176		331		608		1555		
附加重量, 每 10 mm 行程	19		30		63		95		
移动质量, 0 mm行程	83		149		212		675		
附加重量, 每 10 mm 行程	9		12		30		40		

丝杠									
规格	25		32		45		60		
直径 [mm]	6		8		10		12		
螺距 [mm/rev]	2	6	3	8	3	10	5	12	

转动惯量									
规格	25		32		45		60		
丝杠螺距 [mm/rev]	2	6	3	8	3	10	5	12	
J_0 [kg cm ²]	0.0009	0.0014	0.0039	0.0067	0.0105	0.0136	0.0662	0.0839	
J_H , 每米行程 [kg cm ² /m]	0.0053	0.0151	0.0249	0.0448	0.0492	0.1361	0.1154	0.2708	
J_L , 每千克有效负载 [kg cm ² /kg]	0.0010	0.0091	0.0023	0.0162	0.0028	0.0253	0.0063	0.0365	

小型滑台式电缸的转动惯量 J_{act} $J_{act} = J_0 + J_H/1000 \text{ mm} \times \text{工作行程}$
 计算方式如下

寻零

寻零有两种方式:

- 靠着固定挡块
- 用接近开关

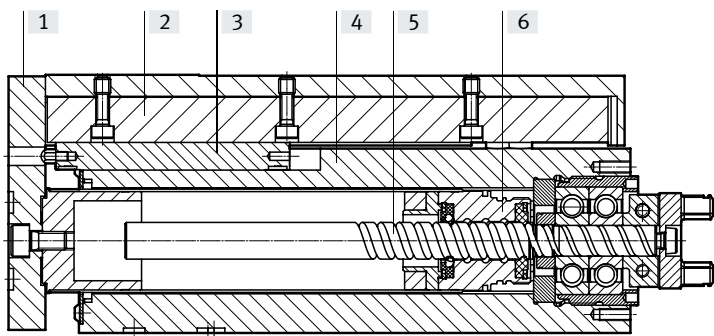
必须遵守以下数值:

规格	25	32	45	60
最大冲击能量 [J]	0.005×10^{-3}	0.009×10^{-3}	0.014×10^{-3}	0.044×10^{-3}
最大寻零速度 [m/s]	0.01			

技术参数

材料

剖面图



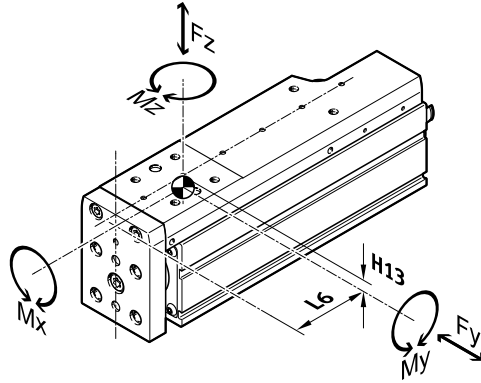
电缸

[1] 连接板	阳极氧化精制铝合金
[2] 滑台式电缸	阳极氧化精制铝合金
[3] 导轨	钢
[4] 壳体	阳极氧化精制铝合金
[5] 丝杠	钢
[6] 丝杠螺母	钢
材料注意事项	RoHS合规
油漆湿润缺陷物质标准	VDMA24364 区域 III
适用于锂电池生产设施	不使用铜锌镍含量超过 1% 的金属。例外情况：钢铁中所含的镍、镀镍表面、印刷电路板、电缆、电气插头和线圈

技术参数

动态特性负载值

图中所示力和扭矩以导轨中心为参考系。
动态工作时，不得超过这些值。



导轨中心距离 规格		25	32	45	60
尺寸 H13	[mm]	7.3	7.9	10.2	15.9
尺寸 L6 ¹⁾	[mm]	25.1	31.8	37.3	53.4

1) 该尺寸相对于滑块返回位置。在推进位置，尺寸必须相应延长。

使用寿命 5 x 10 ⁶ 次循环和最大行程时，用于轴承计算的最大许用力和扭矩					
规格		25	32	45	60
F _y _{max.}	[N]	669	991	1314	4937
F _z _{max.}	[N]	669	991	1314	4937
M _x _{max.}	[Nm]	2.0	3.4	8.1	20
M _y _{max.}	[Nm]	2.1	3.2	7	30
M _z _{max.}	[Nm]	2.1	3.2	7	30

注意

要确保导轨使用寿命达到 5 x 10⁶ 次循环，负载比较系数的值必须为 $f_v \leq 1$ （基于使用寿命达到 5 x 10⁶ 次循环最大许用力和扭矩）。该公式可用于计算导轨值。

可用工程设计软件“Electric Motion Sizing”作更精确的计算 → www.festo.com/x/electric-motion-sizing

如果电缸同时受到两种或以上所示力和扭矩的作用，除了满足最大负载条件外，还必须满足以下等式：

计算负载比较系数：

$$f_v = \frac{|F_{y1}|}{F_{y2}} + \frac{|F_{z1}|}{F_{z2}} + \frac{|M_{x1}|}{M_{x2}} + \frac{|M_{y1}|}{M_{y2}} + \frac{|M_{z1}|}{M_{z2}} \leq 1$$

F₁/M₁ = 动态值

F₂/M₂ = 最大值

技术参数

计算使用寿命

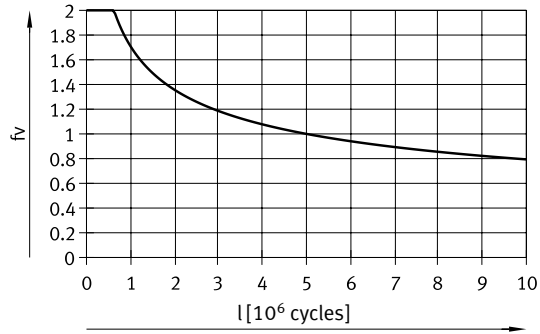
导轨的使用寿命取决于负载。为对导轨的使用寿命做一个说明，通过以下图表表示负载比较系数 f_v 相对于使用寿命的关系。

图表中的数值仅是理论值。如果负载比较系数 f_v 大于1，您必须咨询 Festo。

负载比较系数 f_v 与使用寿命 l 的关系

例如：

一个用户想移动 x kg负载。用该公式（→ 页码 11）计算负载比较系数 f_v 得出的值为1.5。按照图表，导轨的使用寿命约为 1.5×10^6 次循环。降低加速度会减小 M_y 以及 M_z 的值。负载比较系数 f_v 值为1时，使用寿命为 5×10^6 次循环。



5 x 10⁶ 次循环特性负载值与循环滚珠轴承导轨力和扭矩的比较

用动态和静态力和扭矩，将滚轮导轨的特性负载值按ISO 和JIS进行标准化。这些力和扭矩基于ISO 标准导轨系统预期寿命100 km 或JIS标准导轨系统预期寿命50 km。

特性负载值取决于使用寿命，用于使用寿命5000 km的最大许用力和扭矩不能与符合ISO/JIS标准的滚轮导轨的动态力和扭矩进行比较。

为能更方便地比较带滚轮导轨小型滑台式电缸 EGSC 的导轨能力，下表中列出了用于计算使用寿命100 km的许用力和扭矩的理论值。相当于符合ISO标准的动态力和扭矩。

这些用数学方法计算得出的100 km数值仅可与符合ISO 标准的动态力和扭矩进行比较。电缸不得加载这些特性值，因为这样做可能损坏电缸。

用于100 km使用寿命理论值的最大许用力和扭矩（仅从导轨角度出发）

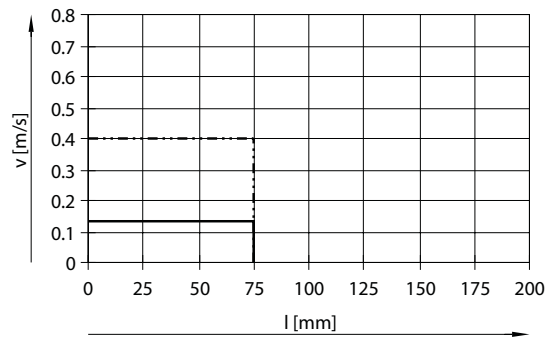
应用：滑台式电缸上的质量

规格		25	32	45	60
$F_{y_{max}}$	[N]	1310	2135	3240	13400
$F_{z_{max}}$	[N]	1310	2135	3240	13400
$M_{x_{max}}$	[Nm]	5	10	20	107
$M_{y_{max}}$	[Nm]	4	7	17	117
$M_{z_{max}}$	[Nm]	4	7	17	117

技术参数

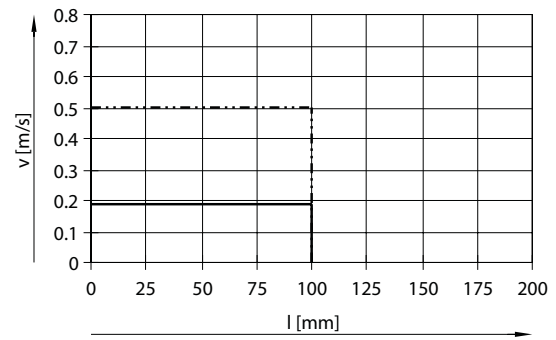
速度 v 与行程 l 的关系

规格 25



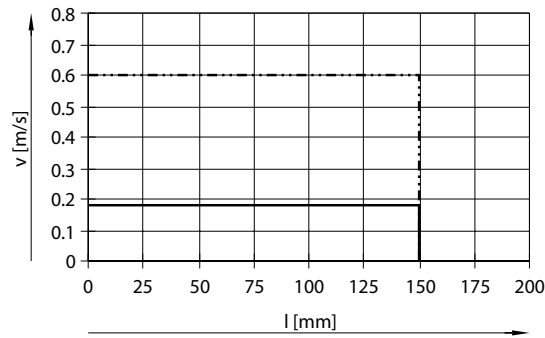
- EGSC-BS-KF-25-2P
- · - · - · EGSC-BS-KF-25-6P

规格 32



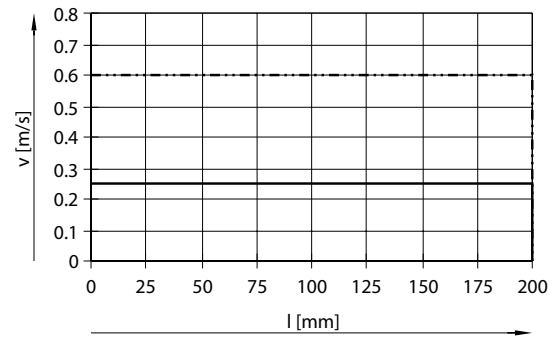
- EGSC-BS-KF-32-3P
- · - · - · EGSC-BS-KF-32-8P

规格 45



- EGSC-BS-KF-45-3P
- · - · - · EGSC-BS-KF-45-10P

规格 60

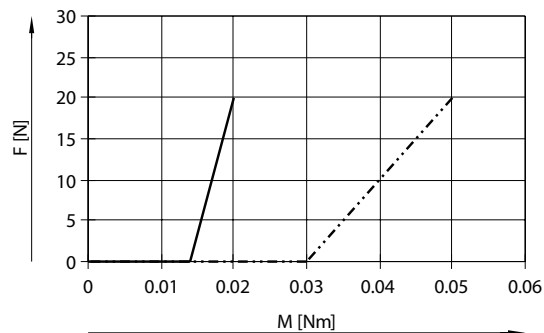


- EGSC-BS-KF-60-5P
- · - · - · EGSC-BS-KF-60-12P

技术参数

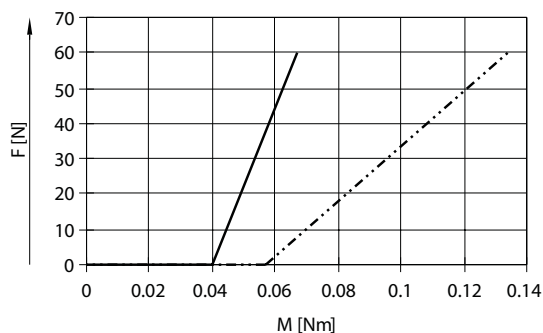
进给力 F 与输入扭矩 M 的关系

规格 25



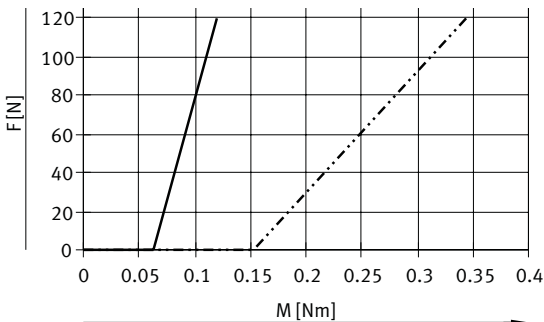
- EGSC-BS-KF-25-2P
- - - - - EGSC-BS-KF-25-6P

规格 32



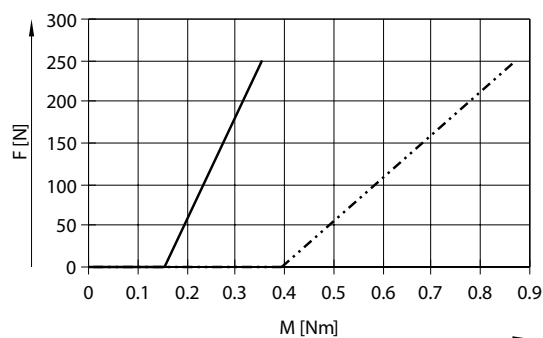
- EGSC-BS-KF-32-3P
- - - - - EGSC-BS-KF-32-8P

规格 45



- EGSC-BS-KF-45-3P
- - - - - EGSC-BS-KF-45-10P

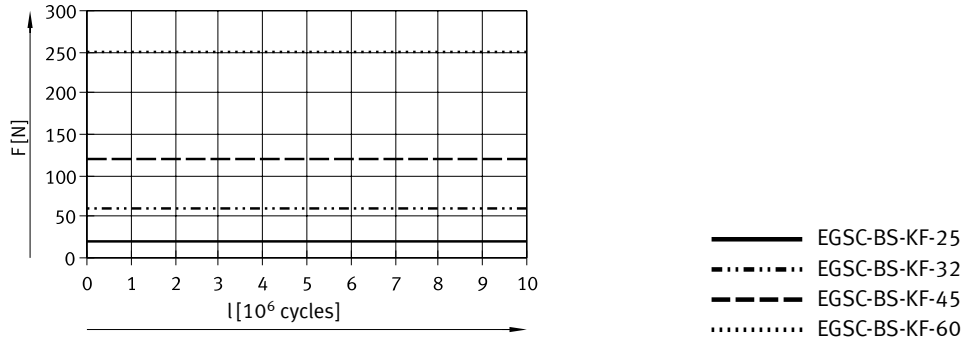
规格 60



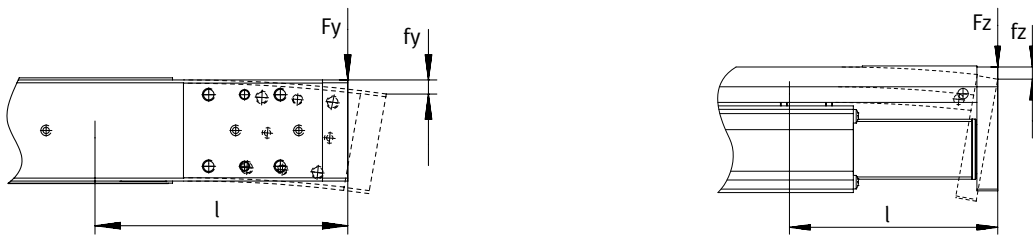
- EGSC-BS-KF-60-5P
- - - - - EGSC-BS-KF-60-12P

技术参数

进给力 F 与使用寿命 l 的关系



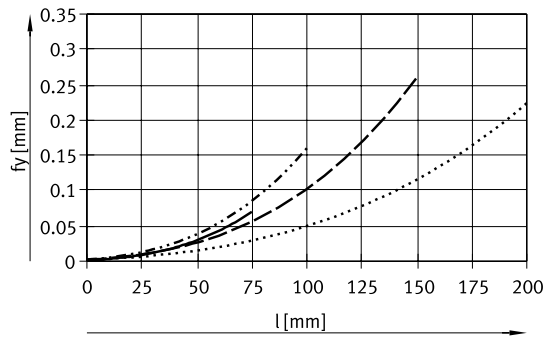
导轨挠度 f 与行程 l 的关系



确定特性曲线上的Fy/Fz

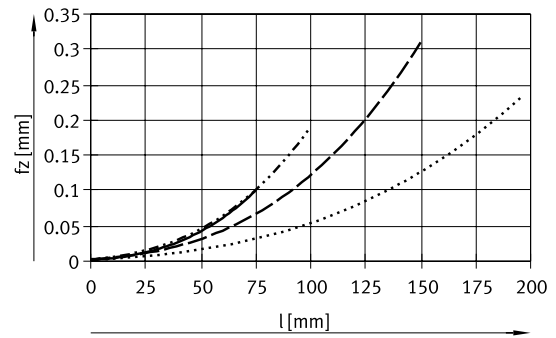
EGSC-BS-KF-25: 10 N EGSC-BS-KF-45: 40 N
 EGSC-BS-KF-32: 20 N EGSC-BS-KF-60: 60 N

Deflection fy



—— EGSC-BS-KF-25
 EGSC-BS-KF-32
 - - - EGSC-BS-KF-45
 EGSC-BS-KF-60

Deflection fz

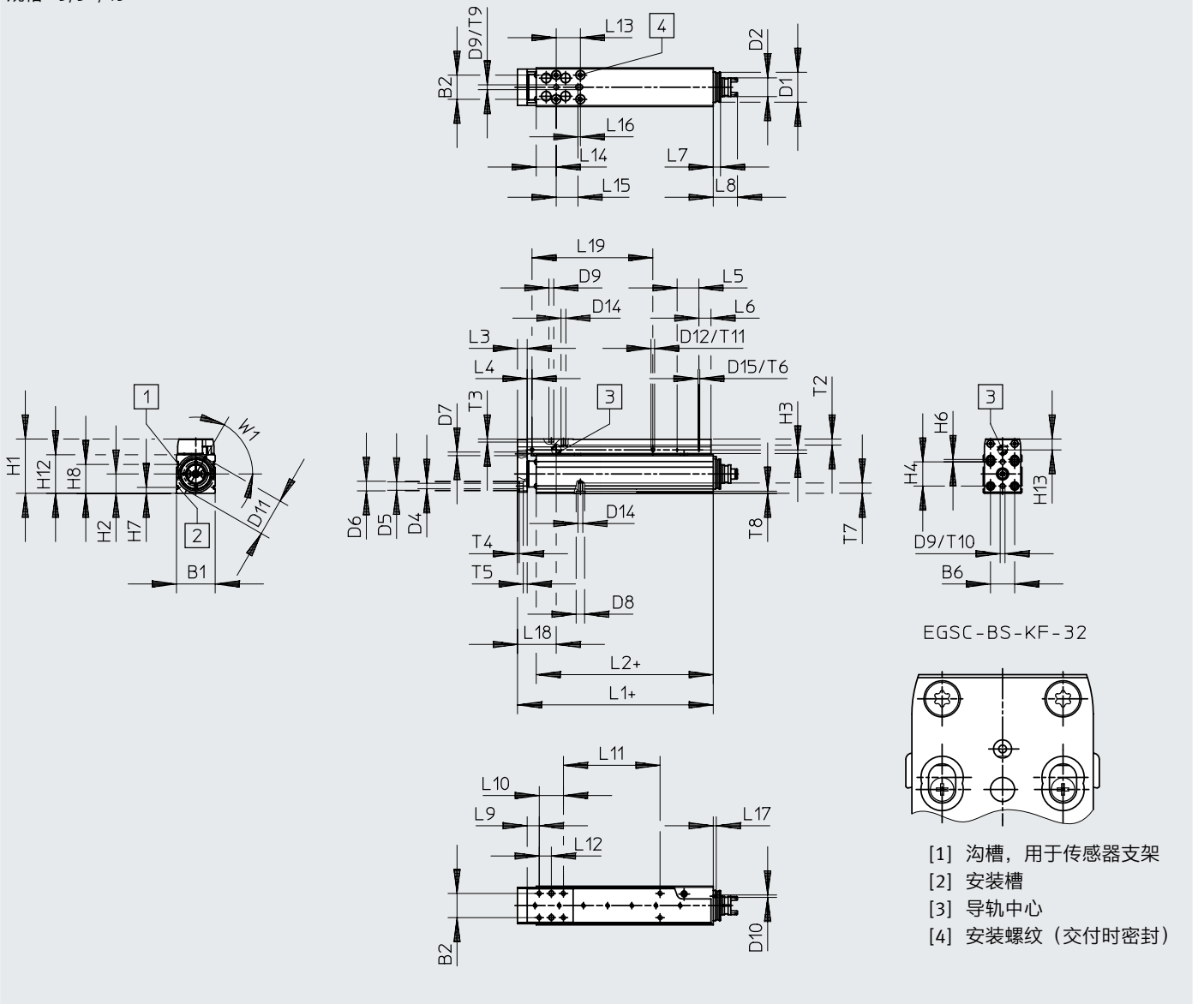


技术参数

尺寸

CAD 相关数据 → www.festo.com

规格 25/32/45



技术参数

规格	B1 ±0.15	B2	B5	B6	D1 ∅	D2 ¹⁾ ∅	D3 ∅	D4 ∅ H13	D5 ∅ H7	D6 ∅ H13	D7 ∅	D8 ∅ H7	D9 ∅ H8	D10 ∅	D11 ∅
25	25	17	-	17	20.5	10.8	-	3.4	5	6	2.5	5	2	2	25
32	32	20	-	20	25	15.5	-	4.5	7	8	3	7	4	2	31
45	45	25	-	25	32	16.3	-	5.5	7	10	3	7	5	3	41

规格	D12 ∅	D13	D14	D15	D16	H1	H2	H3	H4	H5	H6	H7	H8	H12 ±0.15	H13
25	3	-	M3	M1.6	-	36.5	12.5	2.5	17	-	-	4.9	20.5	25	7.6
32	3	-	M4	M1.6	-	45	16	3	20	-	2	4.9	24	32	8.4
45	3	-	M5	M2	-	60.5	22.5	3	25	-	-	6.1	28.5	45	10.7

规格	L1	L2	L3 +0.2	L4	L5 ±0.1	L6	L7	L8	L9	L10	L12	L13	L14	L15	L16
25	53.6	42	6	4	18	6	5	15	10	17	8.5	17	13.5	16.5	1
32	62	46.5	8	4	18	10	6	19.9	10	20	10	20	16.5	18	2
45	73.8	54.5	10	4	24	12	6	19.9	15	25	12.5	25	17.5	24	2

规格	L17	L18	T1	T2	T3 +0.1	T4 +0.1	T5	T6	T7	T8 +0.1	T9 +0.1	T10 +0.1	T11 -0.2	W1	≈∠ 1
25	2.5	25.1	-	4.5	2.6	1.3	3.2	2	6	1.3	2.1	3.1	2	60°	6
32	2.5	31.8	-	5	2.6	1.6	3.2	1.5	8.5	1.8	2.6	2.6	1.5	60°	6
45	2	37.3	-	6	1.3	1.6	5.4	4	7	1.8	1.3	1.3	5	60°	12

规格	行程 [mm]	L19	L11
25	25	25	0
	50	50	33
	75	75	58
32	25	25	0
	50	50	30
	75	75	55
	100	100	80
45	25	25	0
	50	50	25
	75	75	50
	100	100	75
	125	125	100
	150	150	125

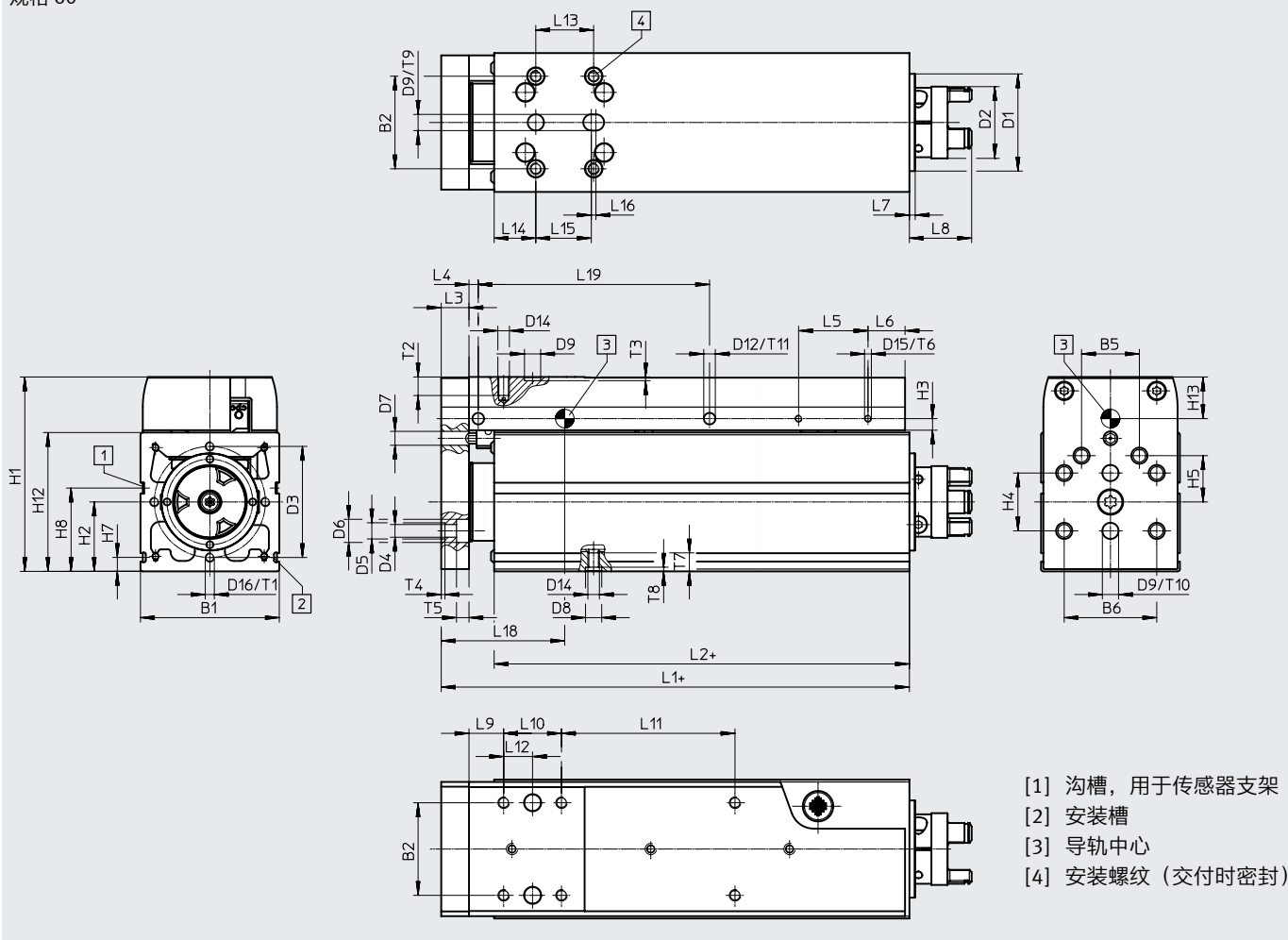
1) 联轴器直径或锁定螺丝的干扰直径

技术参数

尺寸

CAD 相关数据 → www.festo.com

规格 60

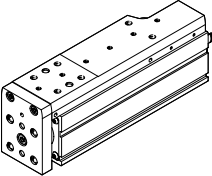


技术参数


规格	B1 ±0.15	B2	B5	B6	D1 ∅	D2 ¹⁾ ∅	D3 ∅	D4 ∅ H13	D5 ∅ H7	D6 ∅ H13	D7 ∅	D8 ∅ H7	D9 ∅ H8	D10 ∅	D11 ∅
60	60	40	25	40	42	31.4	48	5.5	7	10	6	7	7	-	-
规格	D12 ∅	D13	D14	D15	D16	H1	H2	H3	H4	H5	H6	H7	H8	H12 ±0.15	H13
60	5	M4	M5	M3	M4	84	30	5	25	20	-	6.1	36	60	16.4
规格	L1	L2	L3 +0.2	L4	L5 ±0.1	L6	L7	L8	L9	L10	L12	L13	L14	L15	L16
60	102.4	79.5	12	4	30	16	2.5	26.9	15	25	12.5	25	30	24	2
规格	L17	L18	T1	T2	T3 +0.1	T4 +0.1	T5	T6	T7	T8 +0.1	T9 +0.1	T10 +0.1	T11 -0.2	W1	≈ \varnothing 1
60	-	53.4	10	8	1.6	1.6	5.4	6	8	1.8	1.6	1.6	5	-	15
规格	行程 [mm]	L19					L11								
60	50	50					25								
	75	75					50								
	100	100					75								
	125	125					100								
	150	150					125								
	200	200					175								

1) 联轴器直径或锁定螺丝的干扰直径

技术参数

订货数据	规格	丝杠螺距	行程	订货号	型号
	25	2	25	8162069	EGSC-BS-KF-25-25-2P
			50	8162070	EGSC-BS-KF-25-50-2P
			75	8162071	EGSC-BS-KF-25-75-2P
			150	8162230	EGSC-BS-KF-25-150-2P
		6	25	8048310	EGSC-BS-KF-25-25-6P
			50	8048311	EGSC-BS-KF-25-50-6P
	75		8061280	EGSC-BS-KF-25-75-6P	
	32	3	25	8162073	EGSC-BS-KF-32-25-3P
			50	8162074	EGSC-BS-KF-32-50-3P
			75	8162075	EGSC-BS-KF-32-75-3P
			100	8162072	EGSC-BS-KF-32-100-3P
			150	8162231	EGSC-BS-KF-32-150-3P
			200	8162232	EGSC-BS-KF-32-200-3P
		8	25	8048306	EGSC-BS-KF-32-25-8P
			50	8048307	EGSC-BS-KF-32-50-8P
			75	8048308	EGSC-BS-KF-32-75-8P
			100	4356032	EGSC-BS-KF-32-100-8P
	45	3	25	8162079	EGSC-BS-KF-45-25-3P
			50	8162080	EGSC-BS-KF-45-50-3P
			75	8162081	EGSC-BS-KF-45-75-3P
			100	8162076	EGSC-BS-KF-45-100-3P
125			8162077	EGSC-BS-KF-45-125-3P	
150			8162078	EGSC-BS-KF-45-150-3P	
10		25	8048300	EGSC-BS-KF-45-25-10P	
		50	8048301	EGSC-BS-KF-45-50-10P	
		75	8048302	EGSC-BS-KF-45-75-10P	
		100	4022926	EGSC-BS-KF-45-100-10P	
		125	8048303	EGSC-BS-KF-45-125-10P	
		150	8048304	EGSC-BS-KF-45-150-10P	
		60	5	50	8162086
75	8162087			EGSC-BS-KF-60-75-5P	
100	8162082			EGSC-BS-KF-60-100-5P	
125	8162083			EGSC-BS-KF-60-125-5P	
150	8162084			EGSC-BS-KF-60-150-5P	
200	8162085			EGSC-BS-KF-60-200-5P	
12	50		8048362	EGSC-BS-KF-60-50-12P	
	75		8048363	EGSC-BS-KF-60-75-12P	
	100		4356469	EGSC-BS-KF-60-100-12P	
	125		8048364	EGSC-BS-KF-60-125-12P	
	150		8048365	EGSC-BS-KF-60-150-12P	
	200		8048366	EGSC-BS-KF-60-200-12P	

附件

 **注意**

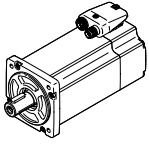
取决于电机和电缸的组合，电缸可能无法达到最大进给力。

使用平行组件时，必须考虑每个组件的空载驱动扭矩。

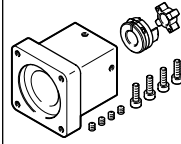
许用电缸/电机组合，带轴向组件 - 不带减速机

技术参数 → Internet: eamm-a

电机¹⁾



轴向组件



- 组件，用于外厂电机 → Internet: eamm-a

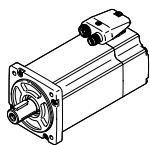
型号	订货号	型号
EGSC-25		
配步进电机		
EMMS-ST-28-...	4505258	EAMM-A-V20-28A
EGSC-32		
配伺服电机		
EMME-AS-40-...	4491059	EAMM-A-V25-40P
配步进电机		
EMMS-ST-42-...	4582608	EAMM-A-V25-42A
EGSC-45		
配伺服电机		
EMME-AS-40-...	4595742	EAMM-A-V32-40P
EMMT-AS-60-..., EMME-AS-60-...	4608750	EAMM-A-V32-60P
配步进电机		
EMMS-ST-42-...	4281142	EAMM-A-V32-42A
EMMS-ST-57-...	4597016	EAMM-A-V32-57A
EGSC-60		
配伺服电机		
EMMT-AS-60-..., EMME-AS-60-...	4133487	EAMM-A-T42-60P
EMMT-AS-80-..., EMME-AS-80-...	4623788	EAMM-A-T42-80P
配步进电机		
EMMS-ST-57-...	4327034	EAMM-A-T42-57A
EMMS-ST-87-...	4610008	EAMM-A-T42-87A

1) 输入扭矩不得超过轴向组件的最大许用可传递扭矩。

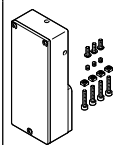
附件

许用电缸/电机组合，带平行组件
电机/减速机¹⁾

技术参数 → Internet: eamm-u



平行组件



- 组件，用于外厂电机 → Internet: eamm-u

型号	订货号	型号
EGSC-25		
配步进电机		
EMMS-ST-28-...	4767125	EAMM-U-30-V20-28A-44
EGSC-32		
配伺服电机		
EMME-AS-40-...	4782056	EAMM-U-45-V25-40P-63
配步进电机		
EMMS-ST-42-...	4825645	EAMM-U-45-V25-42A-63
EGSC-45		
配伺服电机		
EMME-AS-40-...	4718297	EAMM-U-45-V32-40P-63
配步进电机		
EMMS-ST-42-...	4280674	EAMM-U-45-V32-42A-63
EGSC-60		
配伺服电机		
EMMT-AS-60-..., EMME-AS-60-...	4784301	EAMM-U-65-T42-60P-87
配步进电机		
EMMS-ST-57-...	4331535	EAMM-U-65-T42-57A-87

1) 输入扭矩不得超过平行组件的最大许用可传递扭矩。

附件

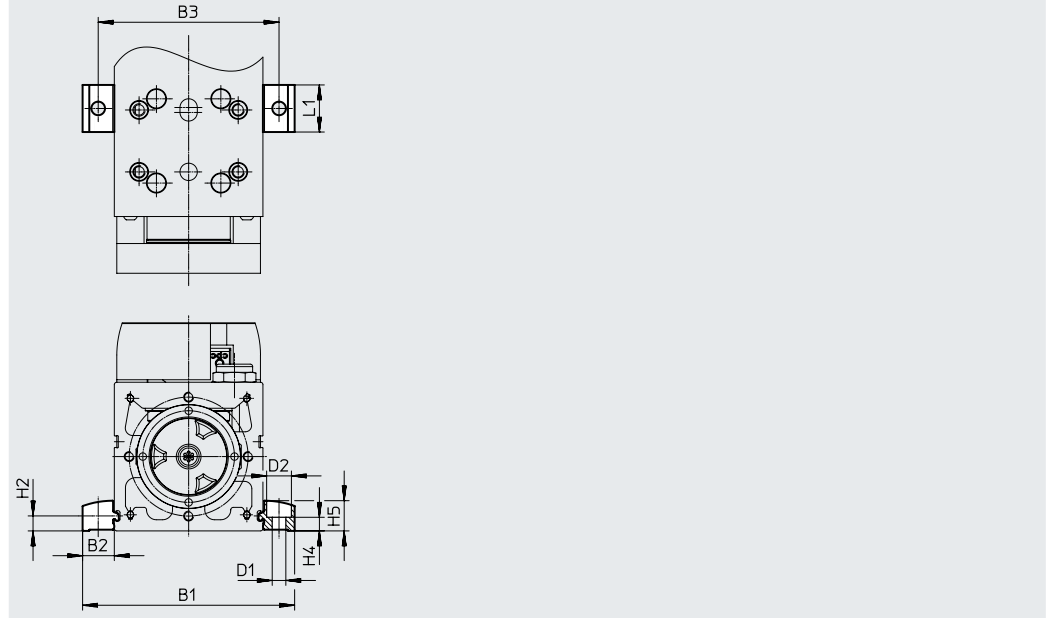
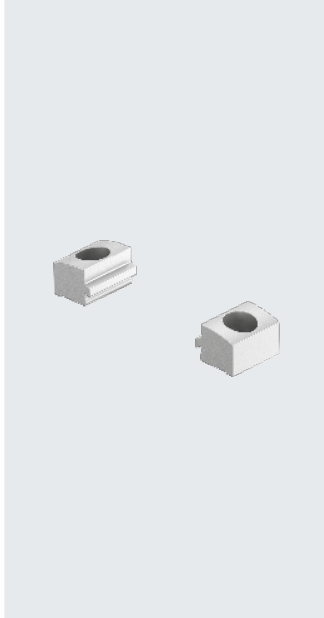
型材安装件 EAHF-L2-...-P-S

材料:

阳极氧化锻造铝合金

RoHS合规

- 放置于型材侧面用于安装轴



尺寸和订货数据 适用规格	B1	B2	B3	D1 ∅ H13	D2 ∅ H13	H2
25	44.4	9.7	35	4.5	8	4.9
32	51.4	9.7	42	4.5	8	4.9
45	70.6	12.8	58	5.5	10	6.1
60	85.6	12.8	73	5.5	10	6.1

适用规格	H4 ±0.1	H5	L1	重量 [g]	订货号	型号
25	4.2	9	19	4	5183153	EAHF-L2-25-P-S
32	4.2	9	19	4	5183153	EAHF-L2-25-P-S
45	5.5	12.2	19	6	5184133	EAHF-L2-45-P-S
60	5.5	12.2	19	6	5184133	EAHF-L2-45-P-S

附件

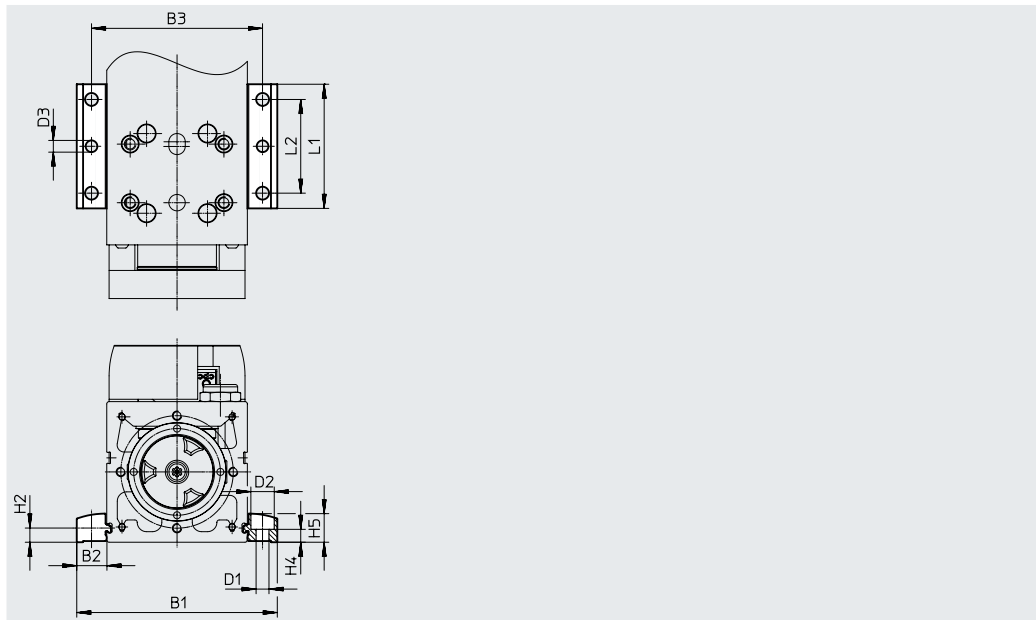
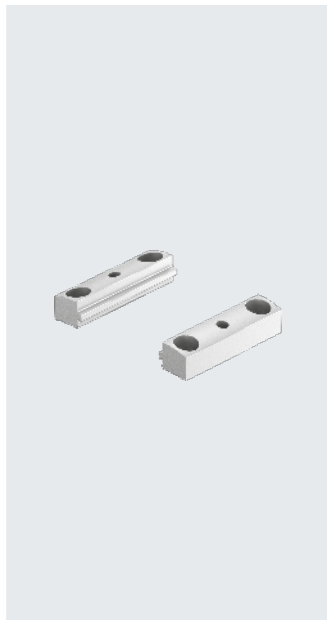
型材安装件 EAHF-L2-...-P

材料:

阳极氧化锻造铝合金

RoHS合规

- 放置于型材侧面用于安装轴。
用中心孔将型材安装固定在安装面上



尺寸和订货数据

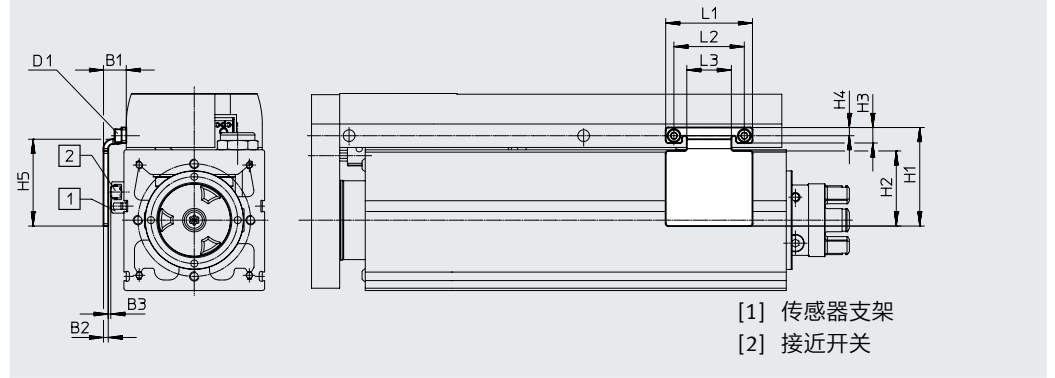
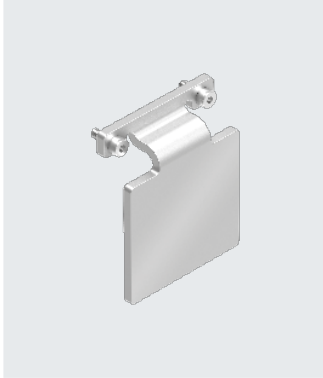
适用规格	B1	B2	B3	D1 ∅ H13	D2 ∅ H13	D3 ∅	H2
25	44.4	9.7	35	4.5	8	4	4.9
32	51.4	9.7	42	4.5	8	4	4.9
45	70.6	12.8	58	5.5	10	5	6.1
60	85.6	12.8	73	5.5	10	5	6.1

适用规格	H4 ±0.1	H5	L1	L2	重量 [g]	订货号	型号
25	4.2	9	53	40	19	4835684	EAHF-L2-25-P
32	4.2	9	53	40	19	4835684	EAHF-L2-25-P
45	5.5	12.2	53	40	35	4835728	EAHF-L2-45-P
60	5.5	12.2	53	40	35	4835728	EAHF-L2-45-P

附件

传感器感应片 EAPM-...-SLS
用于电感式接近开关 SIES-8M

材料:
镀锌钢
RoHS合规



[1] 传感器支架
[2] 接近开关

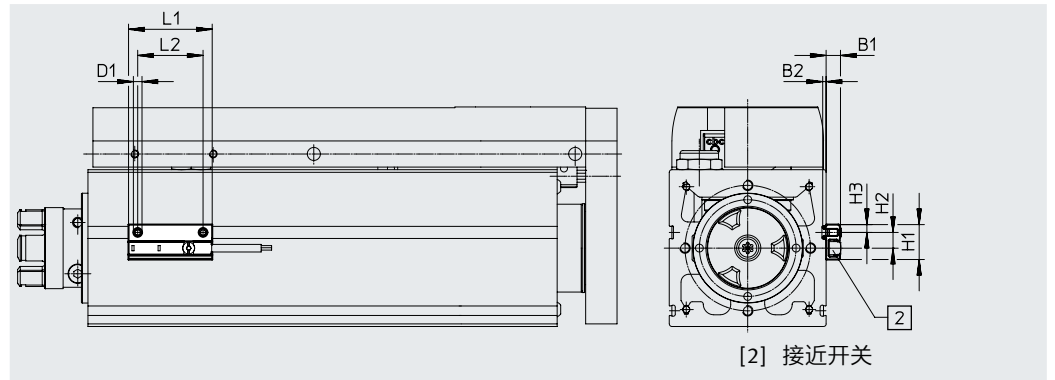
尺寸和订货数据

适用规格	B1	B2	B3	D1	H1	H2	H3	H4
25	9.2	2	1.0±0.32	M1.6	21	13	4.3	2.5
32	9.2	2	1.0±0.26	M1.6	27	19	4.3	2.5
45	9.4	2	0.7±0.26	M2	37	28	5.5	3.3
60	9.7	2	0.7±0.31	M3	42	32	6.6	3.5

适用规格	H5	L1	L2	L3	重量 [g]	订货号	型号
25	18	22	18	10	8	8067258	EAPM-E19-25-SLS
32	24	22	18	10	10	8067259	EAPM-L2-32-SLS
45	33	30	24	14	18	8067260	EAPM-L2-45-SLS
60	37	37	30	19	27	8067261	EAPM-L2-60-SLS

传感器支架 EAPM-L2

材料:
阳极氧化锻造铝合金
RoHS合规



[2] 接近开关

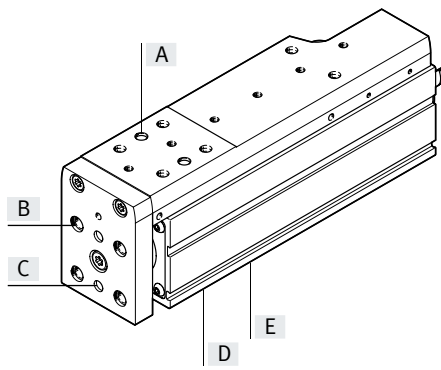
尺寸和订货数据

适用规格	B1	B2	D1	H1	H2
25, 32, 45, 60	5.5	1.3	M4	13.4	6

适用规格	H3	L1	L2	重量 [g]	订货号	型号
25, 32, 45, 60	3	32	25	4	4759852	EAPM-L2-SH

附件

订货数据 - 定位套



适用规格	位置	订货号	型号	PU ¹⁾
25	A	525273	ZBS-2	10
	B	8146543	ZBH-5-B	
	C	525273	ZBS-2	
	D	8146543	ZBH-5-B	
	E	525273	ZBS-2	
32	A	562959	ZBS-4	
	B	8146544	ZBH-7-B	
	C	562959	ZBS-4	
	D	8146544	ZBH-7-B	
	E	562959	ZBS-4	
45	A	8146543	ZBH-5-B	
	B	8146544	ZBH-7-B	
	C	8146543	ZBH-5-B	
	D	8146544	ZBH-7-B	
	E	8146543	ZBH-5-B	
60	A	8146544	ZBH-7-B	
	B	8146544	ZBH-7-B	
	C	8146544	ZBH-7-B	
	D	8146544	ZBH-7-B	
	E	8146544	ZBH-7-B	

1) 包装单位数量

订货数据 - 快插接头, 用于气密接口

适用规格	订货号	型号	PU ¹⁾	
	25	133003	QSM-M5-3-I-R	10
		133004	QSM-M5-4-I-R	
	32	133003	QSM-M5-3-I-R	
		133004	QSM-M5-4-I-R	
	45	186266	QSM-G1/8-4-I	
		186267	QSM-G1/8-6-I	
	60	186108	QS-G1/4-6-I	
		186110	QS-G1/4-8-I	


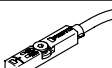
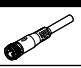

1) 包装单位数量

订货数据 - 接近开关, 用于T型槽, 电感式

技术参数 → Internet: sies

安装方式	开关输出	电接口	电缆长度 [m]	订货号	型号
可从上方插入槽内, 与型材齐平	PNP	电缆, 3芯	7.5	551386	SIES-8M-PS-24V-K-7.5-OE
		插头 M8x1, 3针	0.3	551387	SIES-8M-PS-24V-K-0.3-M8D
	NPN	电缆, 3芯	7.5	551396	SIES-8M-NS-24V-K-7.5-OE
		插头 M8x1, 3针	0.3	551397	SIES-8M-NS-24V-K-0.3-M8D
可从上方插入槽内, 与型材齐平	PNP	电缆, 3芯	7.5	551391	SIES-8M-PO-24V-K-7.5-OE
		插头 M8x1, 3针	0.3	551392	SIES-8M-PO-24V-K-0.3-M8D
	NPN	电缆, 3芯	7.5	551401	SIES-8M-NO-24V-K-7.5-OE
		插头 M8x1, 3针	0.3	551402	SIES-8M-NO-24V-K-0.3-M8D

附件

订货数据 - 接近开关, 用于T型槽, 磁阻式					技术参数 → Internet: smt	
	安装方式	开关输出	电接口	电缆长度 [m]	订货号	型号
常开触点						
	可从上方插入槽内, 与型材齐平, 短型	PNP	电缆, 3芯	2.5	574335	SMT-8M-A-PS-24V-E-2.5-OE
			插头 M8x1, 3针	0.3	574334	SMT-8M-A-PS-24V-E-0.3-M8D
常闭触点						
	可从上方插入槽内, 与型材齐平, 短型	PNP	电缆, 3芯	7.5	574340	SMT-8M-A-PO-24V-E-7.5-OE
订货数据 - 连接电缆						
	电接口, 左侧	电接口, 右侧	电缆长度 [m]	订货号	技术参数 → Internet: nebu	
	直列式插座, M8x1, 3针	电缆, 开放式, 3芯	2.5	541333	NEBU-M8G3-K-2.5-LE3	
			5	541334	NEBU-M8G3-K-5-LE3	
	直角式插座, M8x1, 3针	电缆, 开放式, 3芯	2.5	541338	NEBU-M8W3-K-2.5-LE3	
			5	541341	NEBU-M8W3-K-5-LE3	