

## 被动导向轴 EGC-FA，不带驱动机构

**FESTO**

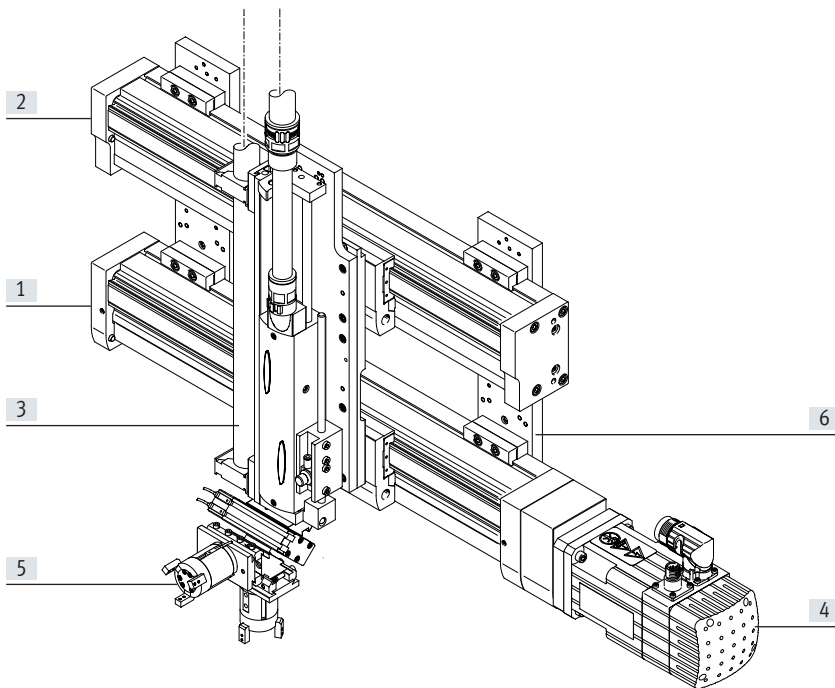


## 主要特性

### 一览

- 无驱动直线导向单元, 带导轨和可自由移动的滑块
- 被动导向轴/重载导轨用于提高多轴应用场合中的力和扭矩
- 抗扭转性好
- 动态负载, 减少振动
- 驱动轴和被动导向轴/重载导轨可并排或上下排列安装

### 系统产品, 用于抓取和装配技术



### 系统零部件和附件

|           | 简要说明                 | → 页码/Internet |
|-----------|----------------------|---------------|
| [1] 轴     | 在抓取和装配技术中有众多组合可用     | axis          |
| [2] 被动导向轴 | 用于提高多轴应用场合中的力和扭矩     | 被动导向轴         |
| [3] 驱动器   | 在抓取和装配技术中有众多组合可用     | drive         |
| [4] 电机    | 伺服和步进电机, 带或不带减速机     | motor         |
| [5] 抓手    | 在抓取和装配技术中有众多派生型      | gripper       |
| [6] 转接件   | 用于驱动器/驱动器和驱动器/抓手间的连接 | 转接组件          |

## 主要特性

### 滑块派生型

#### 标准滑块



#### 加长滑块



#### 附加滑块



### 导轨选项

#### 防护型



- 防护型导轨借助附加的刮片密封件清洁导轨，保护循环滚珠轴承导轨

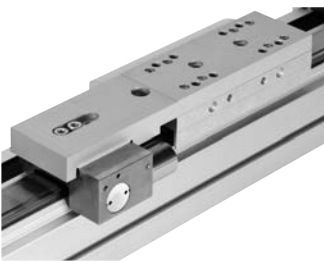
#### 带中央润滑接口



- 润滑转接口用半自动或全自动润滑加注设备可实现导轨的永久润滑
- 转接口适用于润滑油和润滑脂
- 两个润滑转接口必须都连接

### 夹紧单元

→ 页码 8



- 1 或 2 通道设计，用于夹持负载
- 因为力直接作用在滑块上，确保了可靠夹持
- 规格 120 和 185 可实现有限次数的紧停

### 被动导向轴和对应的电缸/气缸

#### 被动导向轴 ELFA-RF



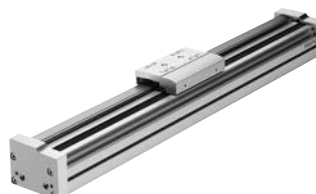
- 可组合:
  - 齿形带式电缸 ELGA-TB-RF
- 适用规格 70, 80
- 负载能力最高可达 max. 800 N 或 180 Nm

#### 被动导向轴 DGC-FA



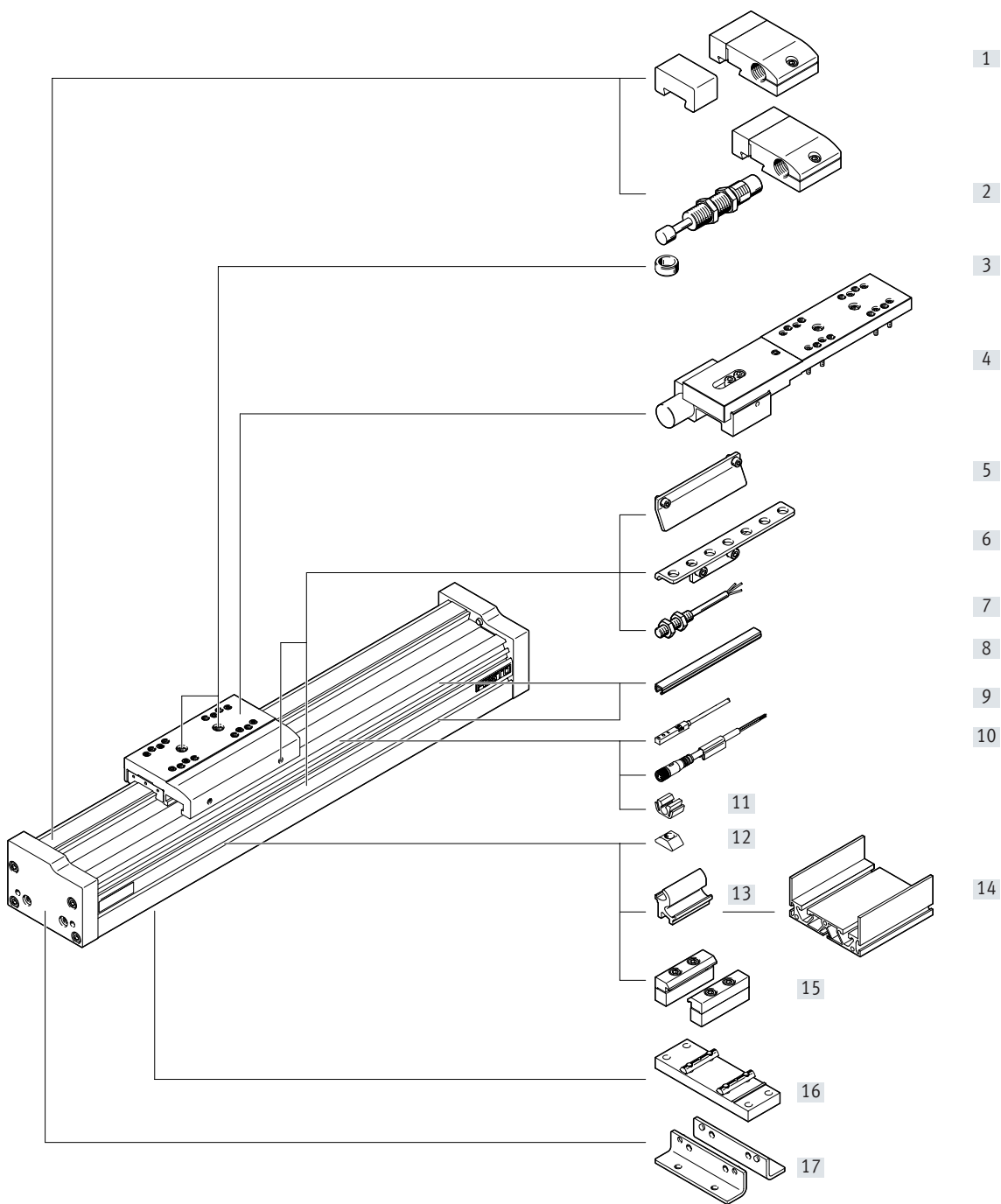
- 可组合:
  - 无杆气缸 DGC-KF
- 适用规格 8 ... 63
- 负载能力最高可达 max. 15200 N 或 1157 Nm

#### 被动导向轴 EGC-FA



- 可组合:
  - 齿形带式电缸 EGC-TB
  - 丝杆式电缸 EGC-BS
- 适用规格 70 ... 185
- 负载能力最高可达 max. 15200 N 或 1157 Nm

外围元件一览



## 外围元件一览

| 派生型和附件                         |  |               |
|--------------------------------|--|---------------|
| 型号/订货代码                        | 简要说明   | → 页码/Internet |
| [1] 紧急缓冲器, 带支架<br>A            | 出现故障时防止终端位置的挡块受损   | 33            |
| [2] 液压缓冲器, 带支架<br>C            | 出现故障时防止终端位置的挡块受损   | 33            |
| [3] 定位销/套<br>ZBS, ZBH          | <ul style="list-style-type: none"> <li>• 用于固定滑块上负载及附件</li> <li>• 供货范围内包括: <ul style="list-style-type: none"> <li>- 用于规格 70: 2x ZBS-5</li> <li>- 用于规格 80, 120, 185: 2x ZBH-9</li> </ul> </li> </ul> | 33            |
| [4] 夹紧单元<br>1H...-PN, 2H-PN    | 用于夹持负载   | 8             |
| [5] 传感器感应片<br>X, Z, O, P, W, R | 用于感测滑块位置   | 31            |
| [6] 传感器支架<br>O, P, W, R        | 连接件, 用于将电感式接近开关(圆形结构)安装至轴上   | 32            |
| [7] 接近开关, M8<br>O, P, W, R     | <ul style="list-style-type: none"> <li>• 电感式接近开关, 圆形</li> <li>• 订货代码 O, P, W, R 供货范围内包括 1 传感器感应片和最多 2 传感器支架</li> </ul>   | 35            |
| [8] 沟槽盖<br>B, S                | <ul style="list-style-type: none"> <li>• 防尘保护</li> </ul>   | 33            |
| [9] 接近开关, 8 号槽<br>X, Z         | <ul style="list-style-type: none"> <li>• 电感式接近开关, for 8 号槽</li> <li>• 订货代码 X, Z 供货范围内包括 1 传感器感应片</li> </ul>  | 34            |
| [10] 带电缆插座<br>V                | 用于接近开关(订货代码 W 和 R)   | 35            |
| [11] 电缆夹<br>CL                 | 用于将接近开关电缆固定在沟槽内  | 33            |
| [12] 沟槽螺母<br>Y                 | 用于安装附件   | 33            |
| [13] 转接组件<br>DHAM              | 用于将支撑型材安装到电缸上  | 34            |
| [14] 支撑型材<br>HMIA              | 用于安装和引导拖链  | 34            |
| [15] 型材安装件<br>M                | 用于将轴安装在型材上   | 29            |
| [16] 中央支撑<br>EAHF              | 用于将电缸安装在型材底部   | 30            |
| [17] 脚架安装件<br>F                | 用于将轴安装在端盖上   | 28            |

## 型号代码

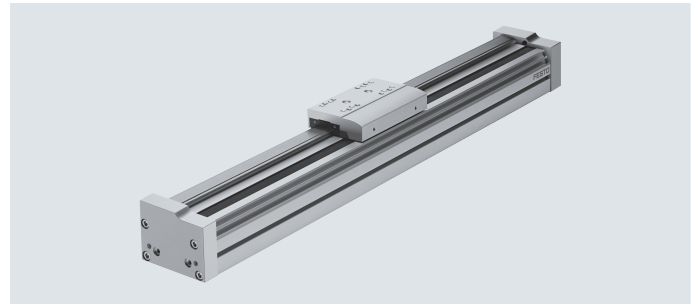
|      |              |  |
|------|--------------|--|
| 001  | 系列           |  |
| EGC  | 直线电缸         |  |
| 002  | 规格           |  |
| 70   | 70           |  |
| 80   | 80           |  |
| 120  | 120          |  |
| 185  | 185          |  |
| 003  | 行程           |  |
| ...  | 50 ... 8500  |  |
| 004  | 导向           |  |
| FA   | 导向轴          |  |
| 005  | 行程余量         |  |
| OH   | 无            |  |
| ...H | 0 ... 999 mm |  |
| 006  | 滑块           |  |
| GK   | 标准滑块         |  |
| GP   | 标准滑块, 防护型    |  |
| 007  | 附加滑块         |  |
| ...K | 1 ... 2 件    |  |
| 008  | 润滑功能         |  |
|      | 无            |  |
| C    | 润滑转接口        |  |
| 009  | 驱动方式         |  |
|      | 无            |  |
| PN   | 气动           |  |
| 010  | 附件           |  |
|      | 无            |  |
| ZUB  | 附件散装供货       |  |
| 011  | 脚架安装件        |  |
|      | 无            |  |
| F    | 1 件          |  |
| 012  | 型材安装件        |  |
|      | 无            |  |
| ...M | 1 - 50 件     |  |
| 013  | 安装槽盖子        |  |
|      | 无            |  |
| ...B | 1 ... 50 件   |  |
| 014  | 沟槽盖, 传感器槽    |  |
|      | 不带           |  |
| ...S | 1 - 50 件     |  |

|       |                                      |  |
|-------|--------------------------------------|--|
| 015   | 沟槽螺母, 安装槽                            |  |
|       | 不带                                   |  |
| ...Y  | 1 ... 99 件                           |  |
| 016   | 接近开关, 电感式, 沟槽 8, PNP, 常开触点, 电缆 7.5 m |  |
|       | 无                                    |  |
| ...X  | 1 ... 6 件                            |  |
| 017   | 接近开关, 电感式, 沟槽 8, 常闭触点, 电缆 7.5 m      |  |
|       | 无                                    |  |
| ...Z  | 1 ... 6 件                            |  |
| 018   | 紧急缓冲器, 带支架                           |  |
|       | 不带                                   |  |
| ...A  | 1 ... 2 件                            |  |
| 019   | 液压缓冲器, 带支架                           |  |
|       | 无                                    |  |
| ...C  | 1 ... 2 件                            |  |
| 020   | 接近开关, 电感式, M8, PNP, 常开触点, 电缆 2.5 m   |  |
|       | 不带                                   |  |
| ...O  | 1 ... 99 件                           |  |
| 021   | 接近开关, 电感式, M8, PNP, 常闭触点, 电缆 2.5 m   |  |
|       | 无                                    |  |
| ...P  | 1 ... 99 件                           |  |
| 022   | 接近开关, 电感式, M8, PNP, 常闭触点, M8 插头      |  |
|       | 无                                    |  |
| ...R  | 1 ... 99 件                           |  |
| 023   | 接近开关, 电感式, M8, PNP, 常开触点, M8 插头      |  |
|       | 不带                                   |  |
| ...W  | 1 ... 99 件                           |  |
| 024   | 连接电缆 2.5 m, M8, 3 芯                  |  |
|       | 无                                    |  |
| ...V  | 1 ... 99 件                           |  |
| 025   | 电缆夹                                  |  |
|       | 无                                    |  |
| 10CL  | 10 件                                 |  |
| 20CL  | 20 件                                 |  |
| 30CL  | 30 件                                 |  |
| 40CL  | 40 件                                 |  |
| 50CL  | 50 件                                 |  |
| 60CL  | 60 件                                 |  |
| 70CL  | 70 件                                 |  |
| 80CL  | 80 件                                 |  |
| 90CL  | 90 件                                 |  |
| 100CL | 100 件                                |  |
| 026   | 操作手册                                 |  |
|       | 带操作手册                                |  |
| DN    | 不带操作手册                               |  |

## 技术参数



-  - 规格  
70 ... 185
-  - 工作行程  
50 ... 8500 mm
-  - [www.festo.com](http://www.festo.com)



| 主要技术参数        |                     | 70          | 80          | 120         | 185         |
|---------------|---------------------|-------------|-------------|-------------|-------------|
| 规格            |                     |             |             |             |             |
| 结构特点          |                     | 导向轴         |             |             |             |
| 导轨            |                     | 循环滚珠轴承导轨    |             |             |             |
| 安装位置          |                     | 任意          |             |             |             |
| 工作行程          |                     |             |             |             |             |
| EGC...-GK/-GP | [mm]                | 50 ... 5000 | 50 ... 8500 | 50 ... 8500 | 50 ... 8500 |
| 最大速度          | [m/s]               | 5           |             |             |             |
| 最大加速度         | [m/s <sup>2</sup> ] | 50          |             |             |             |

| 工作和环境条件 |      |             |
|---------|------|-------------|
| 环境温度    | [°C] | -10 ... +60 |
| 防护等级    |      | IP40        |

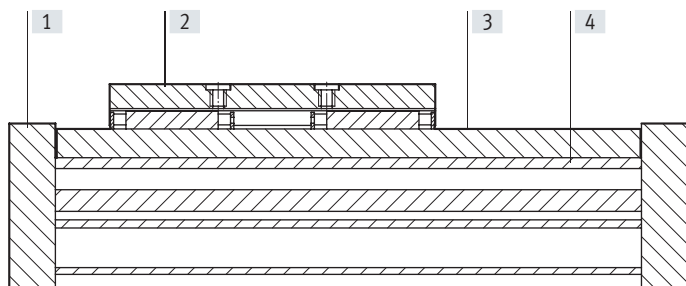
| 重量 [kg]                     |  | 70   | 80   | 120   | 185   |
|-----------------------------|--|------|------|-------|-------|
| 规格                          |  |      |      |       |       |
| 基本重量, 0 mm 行程 <sup>1)</sup> |  |      |      |       |       |
| EGC...-GK/-GP               |  | 1.20 | 2.00 | 7.30  | 20.80 |
| 附加重量, 每 1000 mm 行程          |  | 4.20 | 6.20 | 15.00 | 29.00 |
| 移动负载                        |  |      |      |       |       |
| EGC...-GK/-GP               |  | 0.30 | 0.55 | 2.00  | 6.00  |
| 附加滑块                        |  |      |      |       |       |
| EGC...-K                    |  | 0.30 | 0.55 | 2.00  | 6.00  |
| 夹紧单元                        |  |      |      |       |       |
| EGC...-1H...-PN             |  | -    | 0.70 | 2.30  | 4.90  |
| EGC...-2H-PN                |  | -    | 1.30 | 4.00  | 8.30  |

1) 包括滑块

## 技术参数

### 材料

#### 剖面图



#### 轴

|        |                     |
|--------|---------------------|
| [1] 端盖 | 阳极氧化精制铝合金           |
| [2] 滑块 | 阳极氧化精制铝合金           |
| [3] 导轨 | 高合金钢                |
| [4] 型材 | 阳极氧化精制铝合金           |
| 材料注意事项 | RoHS合规<br>含油漆湿润缺陷物质 |

### 技术参数 - 夹紧单元

尺寸 → 页码 20

|                               |  |      |       |
|-------------------------------|--|------|-------|
| 规格                            | 80   | 120  | 185   |
| 气接口                           | M5   | M5   | M5    |
| 夹紧方式                          | Clamping via spring force, compressed air to release |      |       |
| 静态夹持力                         |  |      |       |
| EGC...-1H...-PN [N]           | 320  | 1200 | 1500  |
| EGC...-2H...-PN [N]           | 640  | 2400 | 3000  |
| 参考能源时, 紧急刹车最大次数 <sup>1)</sup> | -  | 750  | 750   |
|                               | [l]  | 35   | 70    |
| 额定负载下夹紧次数                     | [百万次]  | 0.45 | 0.05  |
|                               |  |      | > 1.4 |

1) 紧急刹车指的是, 驱动轴失去动力时, 刹停有效负载

### 工作和环境条件 - 夹紧单元

|              |                                  |
|--------------|----------------------------------|
| 工作介质         | 压缩空气, 符合 ISO 8573-1:2010 [7:4:4] |
| 工作压力         |                                  |
| 夹紧单元打开 [bar] | 4.5 ... 8                        |
| 夹紧单元夹紧 [bar] | 断气                               |
| 环境温度 [°C]    | -10 ... +60                      |

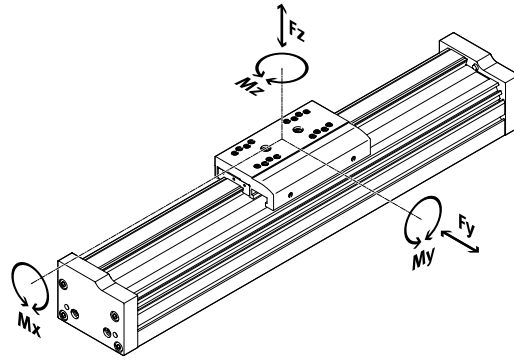


## 技术参数

### 特性负载值

图中所示的力和扭矩以滑块表面为参考系。力的作用点就是导轨中心线和滑块纵向中心线的交汇点。

动态工作时不得超过范围，在缓冲阶段须特别注意。



若轴同时受到两种以上图中所示力和扭矩作用时，除了满足指定的最大负载外，还必须满足以下方程式：

计算导轨的给定值：

$$f_v = \frac{|F_{y1}|}{F_{y2}} + \frac{|F_{z1}|}{F_{z2}} + \frac{|M_{x1}|}{M_{x2}} + \frac{|M_{y1}|}{M_{y2}} + \frac{|M_{z1}|}{M_{z2}} \leq 1$$

| 许用力和扭矩规格    |            | 70   | 80   | 120  | 185   |
|-------------|------------|------|------|------|-------|
| $F_{y\max}$ | [N]        | 1850 | 3050 | 6890 | 15200 |
| $F_{z\max}$ | [N]        | 1850 | 3050 | 6890 | 15200 |
| $M_{x\max}$ | [Nm]       | 16   | 36   | 144  | 529   |
| $M_{y\max}$ | GK/GP [Nm] | 51   | 97   | 380  | 1157  |
| $M_{z\max}$ | GK/GP [Nm] | 51   | 97   | 380  | 1157  |

### 使用寿命

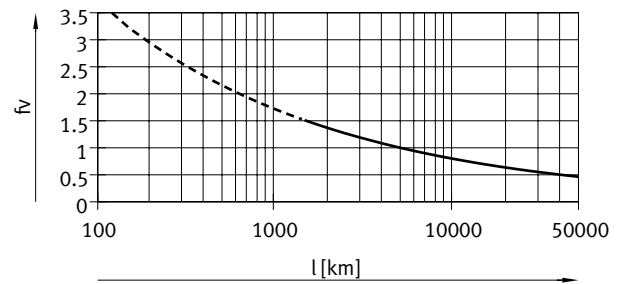
导轨的使用寿命取决于负载。要估算出导轨的使用寿命，可参见以下的导轨给定值 $f_v$ 与使用寿命的函数关系特性图表。

该图表列出的只是理论值。如果返回的导轨给定值 $f_v$ 大于1.5，那就有必要联系当地的Festo。

#### 负载比较系数 $f_v$ 与使用寿命的关系

例如：

用户想要移动 X kg 的负载。使用上述方法，所返回的负载比较系数是 1.5。按照图表，导轨的使用寿命约为 1500 km。如降低加速度， $M_z$  和  $M_y$  值也会随之减小。这样，所返回的负载比较系数就为 1，而寿命就可达到 5000 km。



#### - 注意

工程设计软件  
PositioningDrives  
www.festo.com

通过选型软件也可计算出导轨达到 5000 km 使用寿命的工作负载。

$f_v > 1.5$  只是循环滚珠轴承导轨的理论值。

## 技术参数

### 行程余量

工作行程

行程余量

原则上, 所选的行程和要求的行程需相对应。派生型 GK 的导轨上无防尘密封圈。因此, 该派生型的驱动端盖和滑块之间有一个安全距离。该距离并非工作行程的一部分。

在模块化产品系统订货表中, 通过“行程保留值”一栏确定驱动盖和滑块之间的安全距离(类似于 GK), 用于派生型 GP 和 GK-C。对于派生型 GK, 每个终端位置都附加了行程保留值和安全距离。

- 行程保留长度可自由选择
- 行程长度和 2x 行程行程余量之和不得超过最大工作行程

#### 例如:

EGC-70-500-FA-20H-...

工作行程 = 500 mm

2x 行程余量 = 40 mm

总长 = 540 mm

(540 mm = 500 mm + 2x 20 mm)

| 规格                             | 70   | 80 | 120 | 185 |
|--------------------------------|------|----|-----|-----|
| L9 = 安全距离, 用于 GK (每个终端位置) [mm] | 10.5 | 13 | 18  | 21  |

### 工作行程缩减量

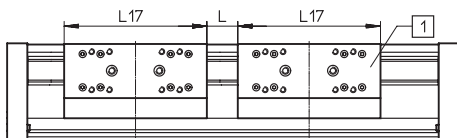
用于标准滑块 GK/GP, 带附加滑块 K

- 对于带附加滑块的被动导向轴, 工作行程会由于附加滑块的长度和滑块之间的距离而缩短
- 对于派生型 GP 中, 附加滑块也是防护型滑块
- 如果订购了派生型 GK-C, 附加滑块供货时带润滑转接口

L17 = 滑块长度

L = 两个滑块之间的距离

[1] = 附加滑块



#### 例如:

型号 EGC-70-500-FA-...-GK-1K

工作行程, 不带

附加滑块 = 500 mm

L18 = 20 mm

L16, L17 = 100 mm

工作行程, 带

附加滑块 = 380 mm

(500 mm - 20 mm - 100 mm)

### 尺寸 - 附加滑块

| 规格              | 70  |     | 80  |            | 120   |            | 185   |      |
|-----------------|-----|-----|-----|------------|-------|------------|-------|------|
|                 | GK  | GP  | GK  | GP or GK-C | GK    | GP or GK-C | GK    | GK-C |
| 长度 L17 [mm]     | 100 | 121 | 120 | 146        | 203.3 | 236        | 282.8 | 322  |
| 滑块最小间距 L18 [mm] | -   | 21  | -   | 26         | -     | 36         | -     | 42   |

## 技术参数

### 每一侧工作行程缩减量

带集成紧急缓冲器 NPE/液压缓冲器 YSRW, 带液压缓冲器支架 KYE

- 工作行程会由于安装了紧急缓冲器/液压缓冲器和液压缓冲器支架而缩短。
- 必须拆除端盖中的橡胶缓冲器。
- 液压缓冲器不得与 GK-C 组合使用

| 规格     |      | 70 | 80 | 120 | 185 |
|--------|------|----|----|-----|-----|
| 带紧急缓冲器 | [mm] | 43 | 68 | 98  | 133 |
| 带液压缓冲器 | [mm] | 42 | 63 | 84  | 107 |

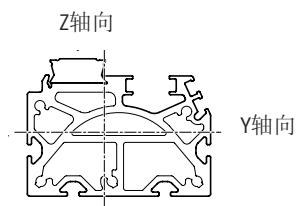
### 工作行程缩减量

带集成夹紧单元

- 夹紧单元的长度会缩减工作行程
- 对于单通道夹紧单元, 相对于安装面, 一侧行程缩减
- 对于双通道夹紧单元, 相对于负载安装面, 行程对称缩减
- 液压缓冲器不得与夹紧单元组合使用

| 规格              |      | 80  | 120 | 185 |
|-----------------|------|-----|-----|-----|
| EGC...-1H...-PN | [mm] | 87  | 124 | 131 |
| EGC...-2H...-PN | [mm] | 174 | 248 | 262 |

### 面积二次矩



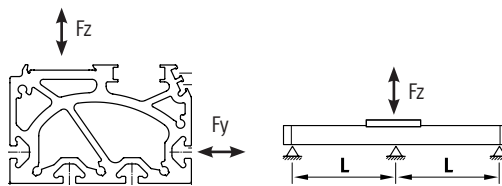
| 规格 |                    | 70                   | 80                   | 120                  | 185                  |
|----|--------------------|----------------------|----------------------|----------------------|----------------------|
| ly | [mm <sup>4</sup> ] | 3.95x10 <sup>5</sup> | 8.44x10 <sup>5</sup> | 4.62x10 <sup>6</sup> | 2.34x10 <sup>7</sup> |
| lz | [mm <sup>4</sup> ] | 5.77x10 <sup>5</sup> | 1.16x10 <sup>6</sup> | 5.65x10 <sup>6</sup> | 2.74x10 <sup>7</sup> |

## 技术参数

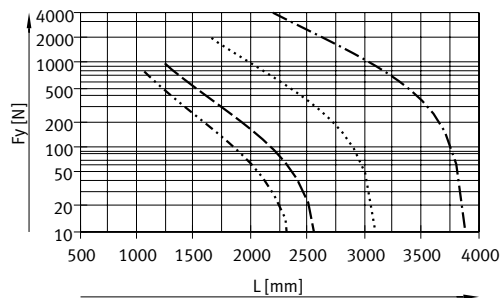
### 最大许用支撑跨度 L (不带型材安装件 MUE/中央支撑 EAHF) 与作用力 F 的关系

被动导向轴可能需要支撑, 以限制长行程时产生的挠度。

下图就是用来确定最大许用支撑跨度 L 与作用力 F 的函数关系。挠度  $f = 0.5 \text{ mm}$ 。

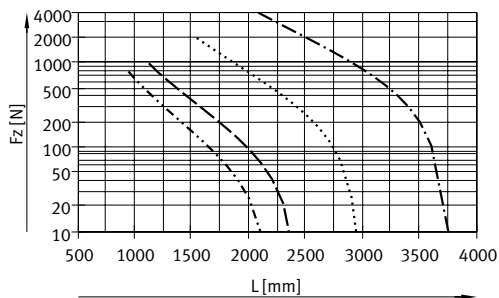


力  $F_y$



- EGC-70
- · - · - EGC-80
- - - EGC-120
- · · · · EGC-185

力  $F_z$



### 建议挠度极限值

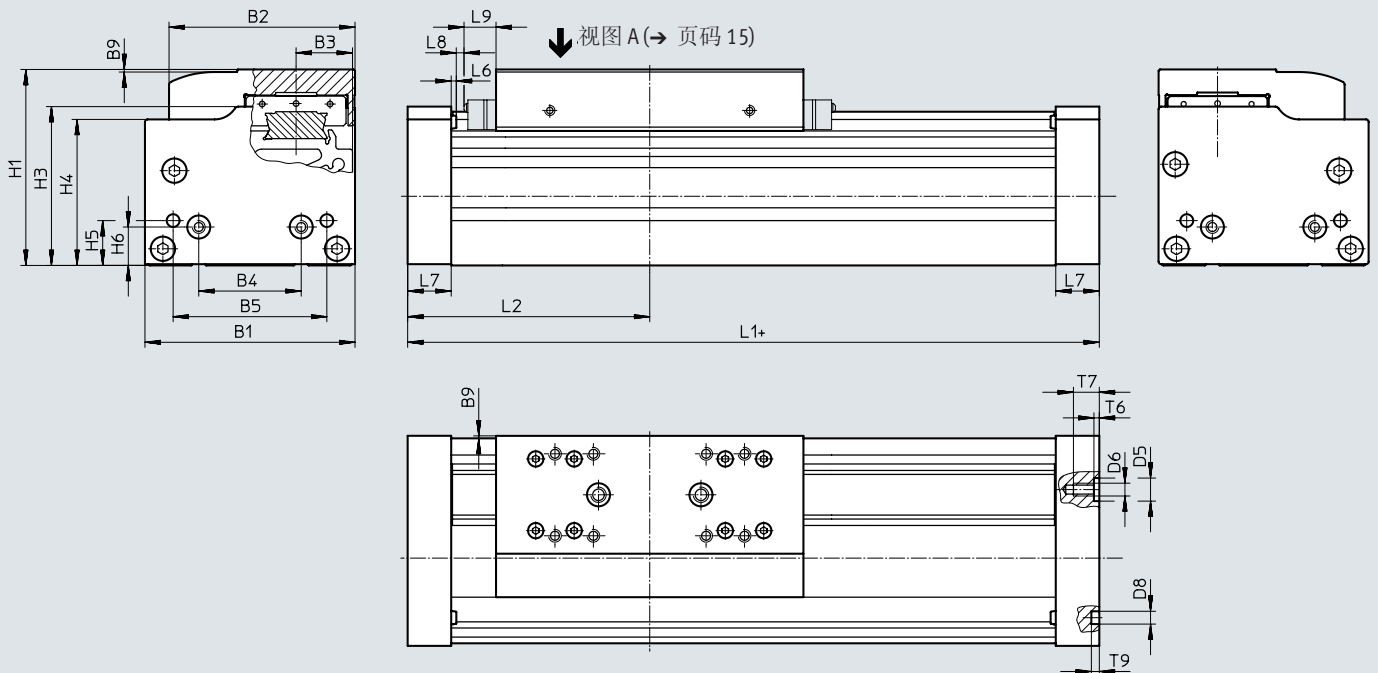
为确保轴的性能不受损害, 建议遵照以下挠度极限值。挠度越大摩擦力就越高, 磨损就越大, 寿命就会相应缩短。

| 规格         | 动态挠度<br>(移动负载)          | 静态挠度<br>(固定负载) |
|------------|-------------------------|----------------|
| 70 ... 185 | 轴长度的 0.05%, max. 0.5 mm | 轴长度的 0.1%      |

技术参数

尺寸

CAD 相关数据 → [www.festo.com](http://www.festo.com)



- + = 加工作行程 + 2x 行程余量
- L9 = 对于 GK: 每个终端位置的安全距离;
- 对于 GP: 刮片密封件的尺寸 → 页码 10;
- 对于 GK-C/GV-C: 润滑转接口尺寸 → 页码 18

| 规格  | B1  | B2   | B3   | B4  | B5 | B9 | D5<br>∅<br>H7 |
|-----|-----|------|------|-----|----|----|---------------|
| 70  | 69  | 58.6 | 16.5 | 30  | 45 | 1  | -             |
| 80  | 82  | 72.6 | 22   | 40  | 60 | 1  | 9             |
| 120 | 120 | 107  | 33   | 80  | 40 | 1  | -             |
| 185 | 186 | 169  | 53   | 120 | 80 | 1  | -             |

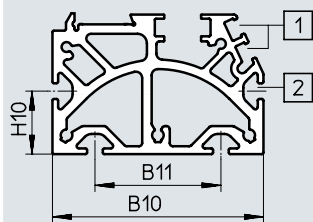
| 规格  | D6  | D8<br>∅<br>H7 | H1    | H3   | H4    | H5   | H6 | L1  |
|-----|-----|---------------|-------|------|-------|------|----|-----|
| 70  | M5  | 5             | 64    | 50.5 | 47    | 13   | 13 | 163 |
| 80  | M5  | 5             | 76.5  | 62   | 57    | 17.5 | 15 | 190 |
| 120 | M8  | 9             | 111.5 | 89   | 82    | 22   | 22 | 306 |
| 185 | M10 | 9             | 172.5 | 141  | 131.5 | 25   | 25 | 406 |

| 规格  | L2   | L6  | L7 | L8 | L9   | T6  | T7   | T9  |
|-----|------|-----|----|----|------|-----|------|-----|
| 70  | 81.5 | 1.8 | 16 | 3  | 10.5 | -   | 10   | 3.1 |
| 80  | 95   | 2   | 17 | 3  | 13   | 2.1 | 10.1 | 3.1 |
| 120 | 153  | 2   | 30 | 3  | 18   | -   | 16   | 2.1 |
| 185 | 203  | 2   | 37 | 3  | 21   | -   | 20   | 2.1 |

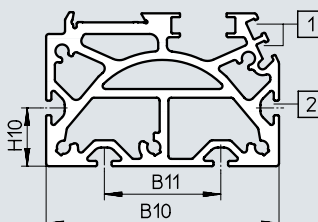
## 技术参数

型材

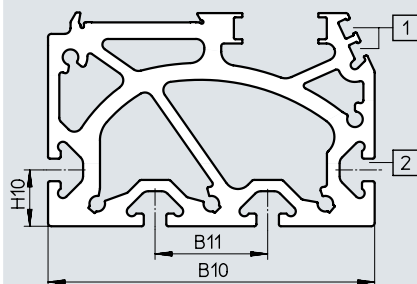
规格 70



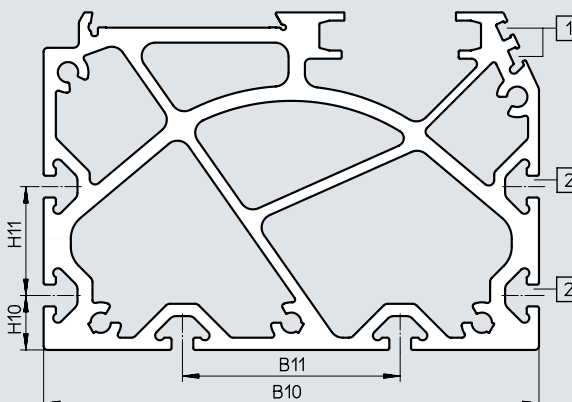
规格 80



规格 120



规格 185



- [1] 传感器沟槽, 用于接近开关  
[2] 安装沟槽, 用于沟槽螺母

| 规格  | B10 | B11 | H10 | H11 |
|-----|-----|-----|-----|-----|
| 70  | 67  | 40  | 20  | -   |
| 80  | 80  | 40  | 20  | -   |
| 120 | 116 | 40  | 20  | -   |
| 185 | 182 | 80  | 20  | 40  |

### 注意

对于安装表面平整度、附件平整度的要求以及用于平行结构的要求

→ [www.festo.com/sp](http://www.festo.com/sp) User documentation

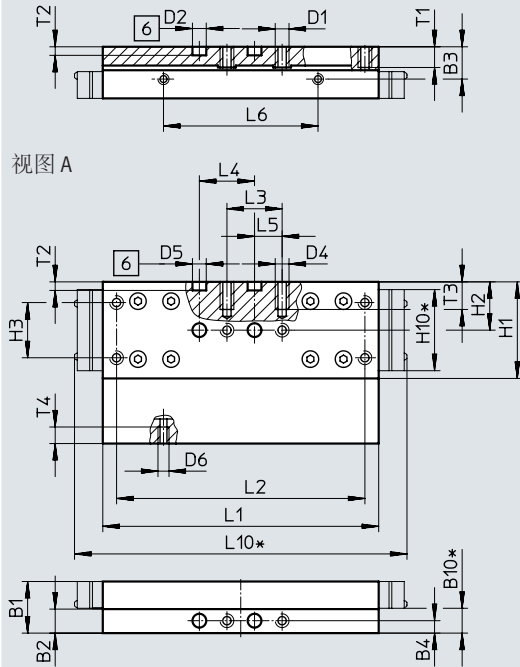
## 技术参数

### 尺寸

CAD 相关数据 → [www.festo.com](http://www.festo.com)

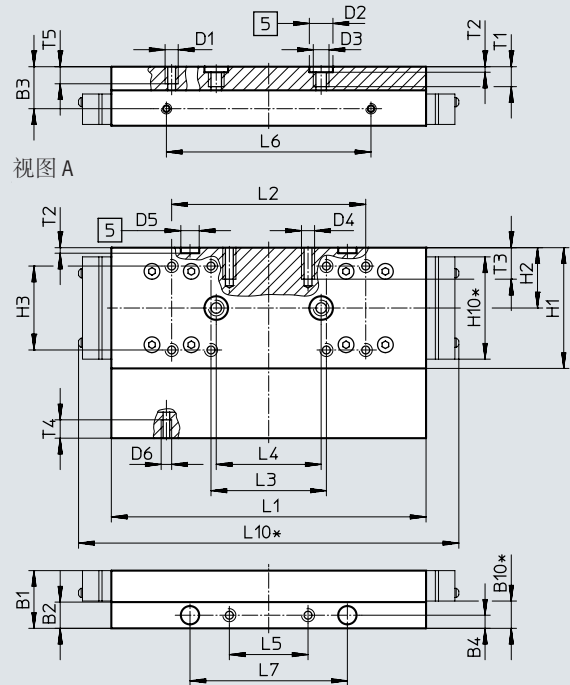
GK – 标准滑块 / GP – 标准滑块, 防护型

规格 70



[5] 孔, 用于定位套  
 [6] 孔, 用于定位销  
 \* 防护型

规格 80



| 规格 | B1   | B2  | B3   | B4  | B10* | D1 | D2<br>∅<br>H7 | D3 | D4 | D5<br>∅<br>H7 | D6 | H1 | H2   | H3      |
|----|------|-----|------|-----|------|----|---------------|----|----|---------------|----|----|------|---------|
| 70 | 18.7 | 8.7 | 11.7 | 4.5 | 9    | M5 | 5             | -  | M5 | 5             | M4 | 35 | 17.5 | 20 ±0.1 |
| 80 | 22   | 10  | 16   | 5   | 10.4 | M5 | 9             | M6 | M5 | 7             | M4 | 46 | 23   | 32 ±0.2 |

| 规格 | H10* | L1   | L2      | L3      | L4    | L5      | L6   | L7    | L10* | T1  | T2   | T3 | T4 | T5  |
|----|------|------|---------|---------|-------|---------|------|-------|------|-----|------|----|----|-----|
|    |      | ±0.1 |         |         | ±0.03 |         | ±0.1 | ±0.05 |      |     | +0.1 |    |    |     |
| 70 | 29.4 | 100  | 90 ±0.1 | 20 ±0.1 | 20    | 10 ±0.1 | 56   | -     | 121  | 7.5 | 3.1  | 10 | 6  | -   |
| 80 | 39   | 120  | 74 ±0.2 | 44 ±0.2 | 40    | 30 ±0.1 | 78   | 60    | 145  | 8.6 | 2.1  | 12 | 7  | 7.5 |

\* 防护型

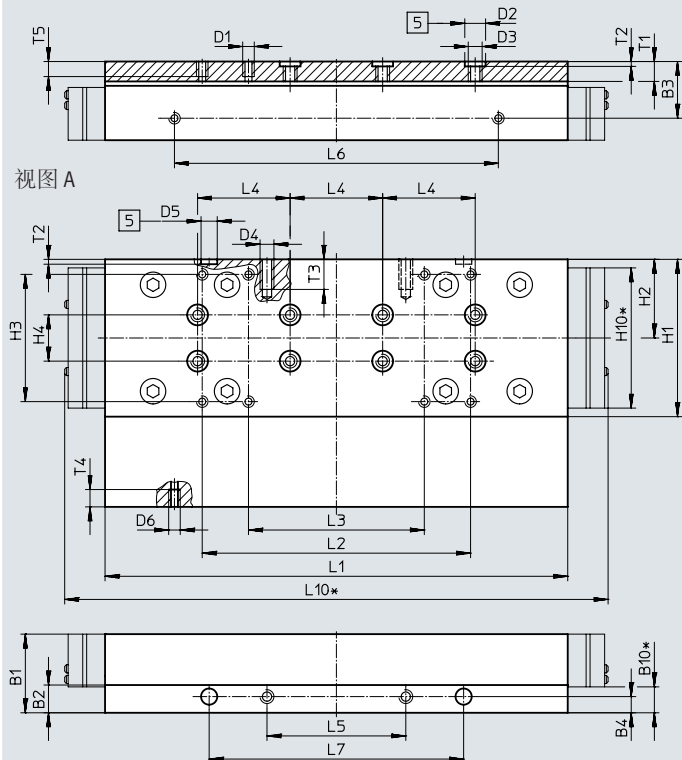
## 技术参数

### 尺寸

CAD 相关数据 → [www.festo.com](http://www.festo.com)

GK - 标准滑块 / GP - 标准滑块, 防护型

规格 120



[5] 孔, 用于定位套

[6] 孔, 用于定位销

\* 防护型

| 规格  | B1 | B2 | B3   | B4 | B10* | D1 | D2<br>∅<br>H7 | D3 | D4 | D5<br>∅<br>H7 | D6 | H1 | H2 | H3      | H4<br>±0.03 |
|-----|----|----|------|----|------|----|---------------|----|----|---------------|----|----|----|---------|-------------|
| 120 | 34 | 12 | 24.5 | 7  | 11.2 | M5 | 9             | M6 | M6 | 7             | M5 | 68 | 34 | 55 ±0.2 | 20          |

| 规格  | H10* | L1            | L2       | L3      | L4          | L5      | L6          | L7           | L10* | T1  | T2<br>+0.1 | T3 | T4  | T5  |
|-----|------|---------------|----------|---------|-------------|---------|-------------|--------------|------|-----|------------|----|-----|-----|
| 120 | 60.6 | 203.3<br>±0.1 | 116 ±0.2 | 76 ±0.2 | 40<br>±0.03 | 60 ±0.1 | 140<br>±0.1 | 110<br>±0.05 | 235  | 8.6 | 2.1        | 13 | 7.5 | 7.5 |

\* 防护型



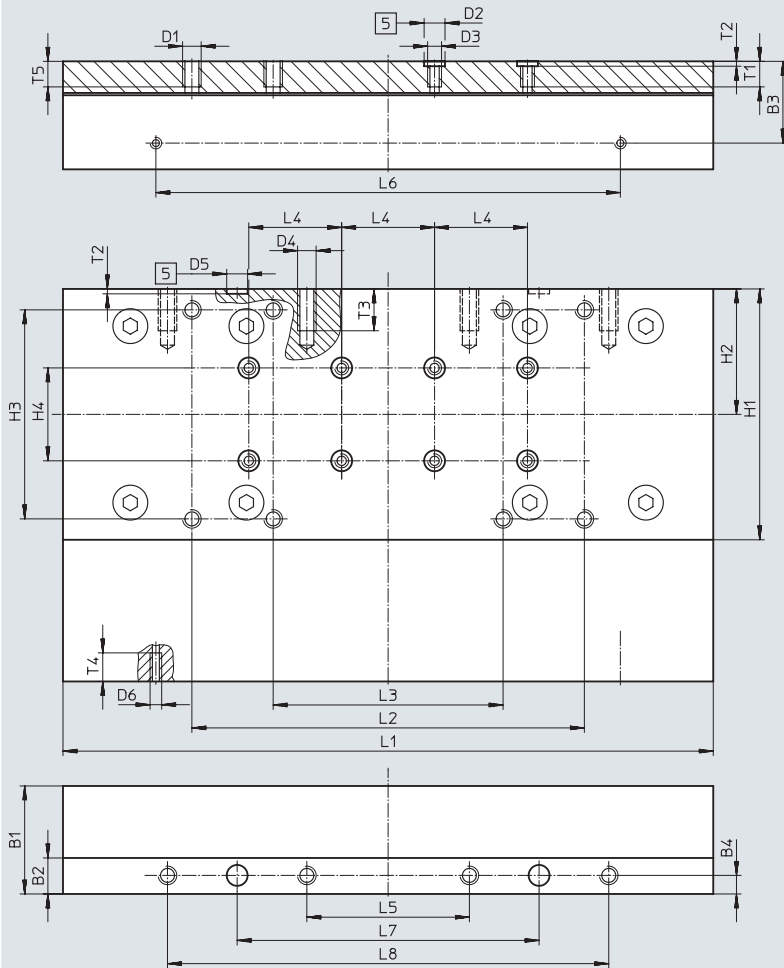
## 技术参数

### 尺寸

CAD 相关数据 → [www.festo.com](http://www.festo.com)

GK - 标准滑块

规格 185



[5] 孔, 用于定位套

| 规格  | B1   | B2   | B3   | B4 | D1 | D2<br>∅<br>H7 | D3 | D4 | D5<br>∅<br>H7 | D6 | H1  | H2 | H3      | H4       |
|-----|------|------|------|----|----|---------------|----|----|---------------|----|-----|----|---------|----------|
| 185 | 46.5 | 15.5 | 35.2 | 8  | M8 | 9             | M6 | M8 | 9             | M5 | 108 | 54 | 90 ±0.2 | 40 ±0.03 |

| 规格  | L1    | L2       | L3      | L4    | L5      | L6   | L7    | L8   | T1 | T2   | T3 | T4   | T5 |
|-----|-------|----------|---------|-------|---------|------|-------|------|----|------|----|------|----|
|     | ±0.1  |          |         | ±0.03 |         | ±0.1 | ±0.05 | ±0.2 |    | +0.1 |    |      |    |
| 185 | 282.8 | 169 ±0.2 | 99 ±0.2 | 40    | 70 ±0.2 | 200  | 130   | 190  | 11 | 2.1  | 18 | 12.3 | 12 |

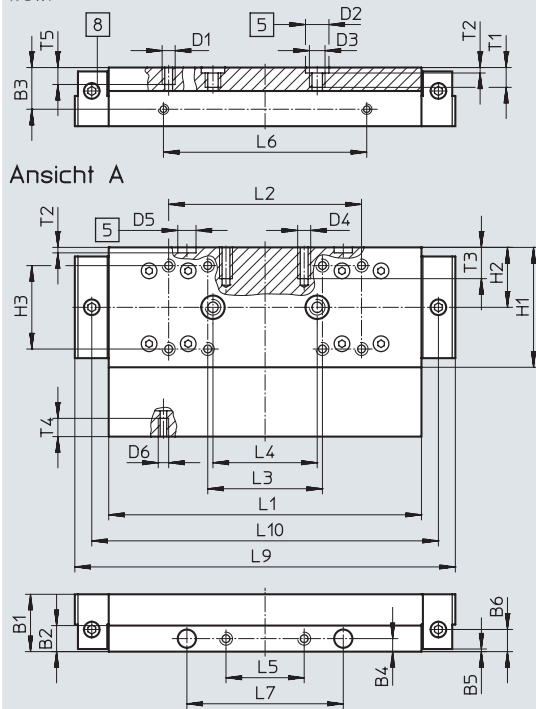
## 技术参数

### 尺寸

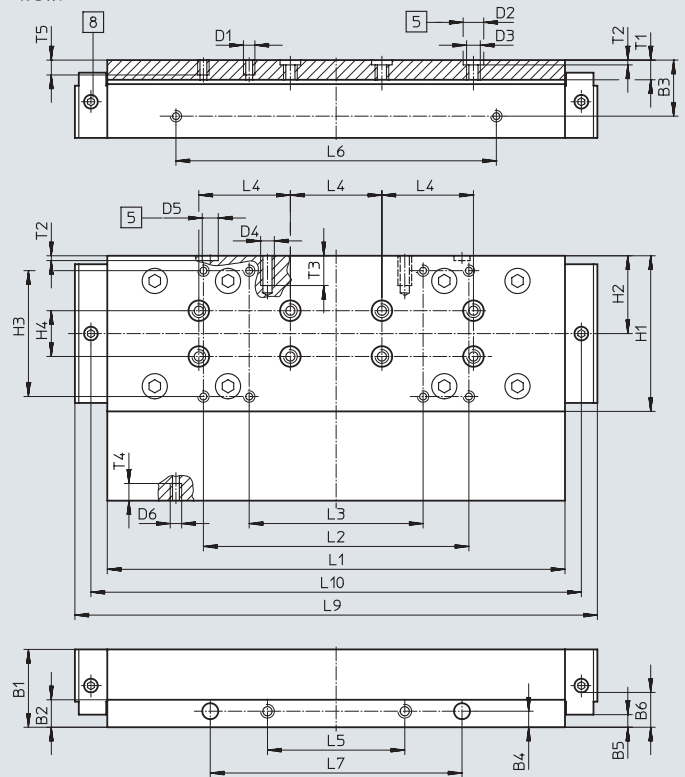
CAD 相关数据 → [www.festo.com](http://www.festo.com)

GK-C - 标准滑块, 带润滑转接口

规格 80



规格 120



[5] 孔, 用于定位套

[8] 润滑孔, 用于润滑转接口 M6 螺纹口, 6 mm 深

| 规格  | B1 | B2 | B3   | B4 | B5   | B6   | D1 | D2<br>∅<br>H7 | D3 | D4 |
|-----|----|----|------|----|------|------|----|---------------|----|----|
|     |    |    |      |    | ±0.1 |      |    |               |    |    |
| 80  | 22 | 10 | 16   | 5  | 1    | 8.5  | M5 | 9             | M6 | M5 |
| 120 | 34 | 12 | 24.5 | 7  | 5.5  | 18.2 | M5 | 9             | M6 | M6 |

| 规格  | D5<br>∅<br>H7 | D6 | H1 | H2 | H3   | H4    | L1    | L2   | L3   | L4    |
|-----|---------------|----|----|----|------|-------|-------|------|------|-------|
|     |               |    |    |    | ±0.2 | ±0.03 | ±0.1  | ±0.2 | ±0.2 | ±0.03 |
| 80  | 7             | M4 | 46 | 23 | 32   | -     | 120   | 74   | 44   | 40    |
| 120 | 7             | M5 | 68 | 34 | 55   | 20    | 203.3 | 116  | 76   | 40    |

| 规格  | L5   | L6   | L7    | L9    | L10   | T1  | T2   | T3 | T4  | T5  |
|-----|------|------|-------|-------|-------|-----|------|----|-----|-----|
|     | ±0.1 | ±0.1 | ±0.05 |       |       |     | +0.1 |    |     |     |
| 80  | 30   | 78   | 60    | 146   | 133   | 8.6 | 2.1  | 12 | 7   | 7.5 |
| 120 | 60   | 140  | 110   | 228.3 | 214.3 | 8.6 | 2.1  | 13 | 7.5 | 7.5 |

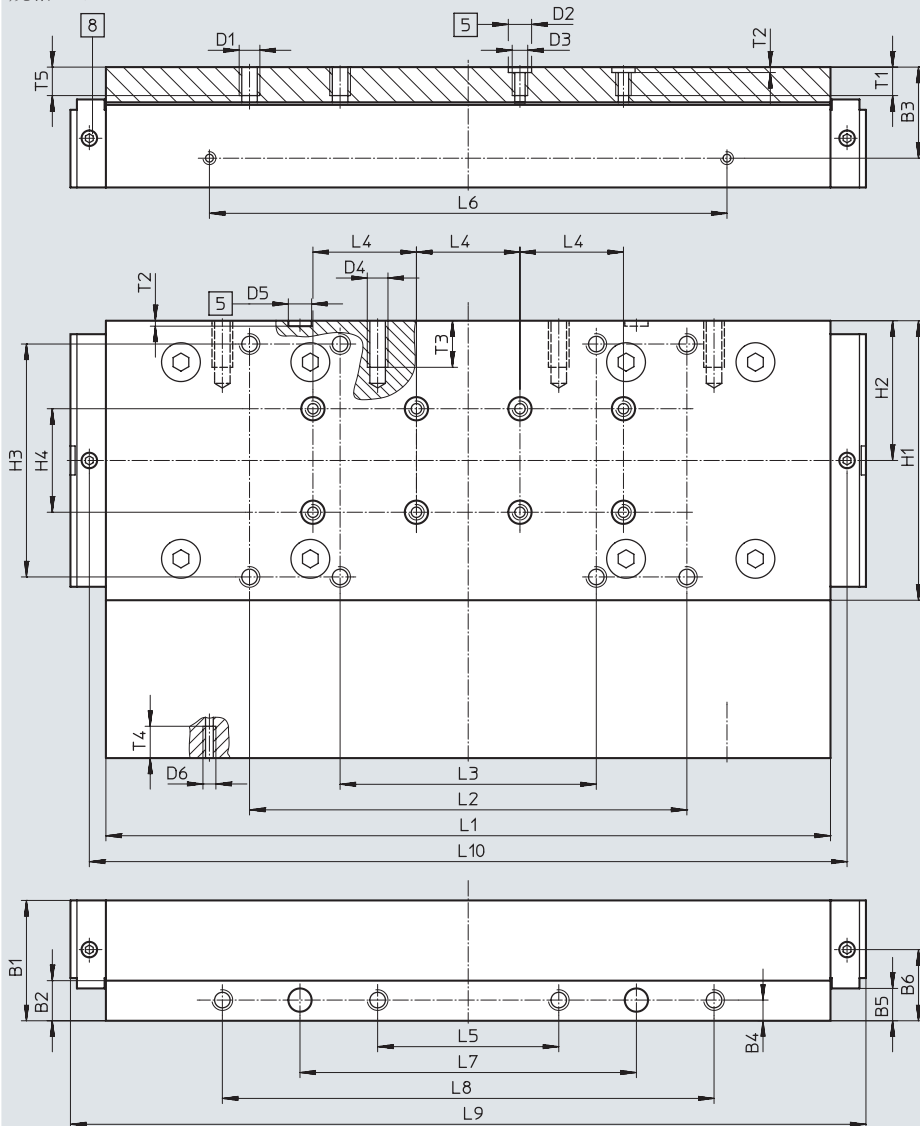
技术参数

尺寸

CAD 相关数据 → [www.festo.com](http://www.festo.com)

GK-C - 标准滑块, 带润滑转接口

规格 185



[5] 孔, 用于定位套

[8] 润滑孔, 用于润滑转接口 M6 螺纹口, 6 mm 深

| 规格  | B1   | B2   | B3   | B4 | B5           | B6   | D1 | D2<br>∅<br>H7 | D3 | D4 |
|-----|------|------|------|----|--------------|------|----|---------------|----|----|
| 185 | 46.5 | 15.5 | 35.2 | 8  | ±0.1<br>12.5 | 27.5 | M8 | 9             | M6 | M8 |

| 规格  | D5<br>∅<br>H7 | D6 | H1  | H2 | H3         | H4          | L1            | L2          | L3         | L4          |
|-----|---------------|----|-----|----|------------|-------------|---------------|-------------|------------|-------------|
| 185 | 9             | M5 | 108 | 54 | ±0.2<br>90 | ±0.03<br>40 | ±0.1<br>282.8 | ±0.2<br>169 | ±0.2<br>99 | ±0.03<br>40 |

| 规格  | L5         | L6          | L7           | L8          | L9    | L10   | T1 | T2          | T3 | T4   | T5 |
|-----|------------|-------------|--------------|-------------|-------|-------|----|-------------|----|------|----|
| 185 | ±0.2<br>70 | ±0.1<br>200 | ±0.05<br>130 | ±0.2<br>190 | 307.4 | 292.8 | 11 | +0.1<br>2.1 | 18 | 12.3 | 12 |

## 技术参数

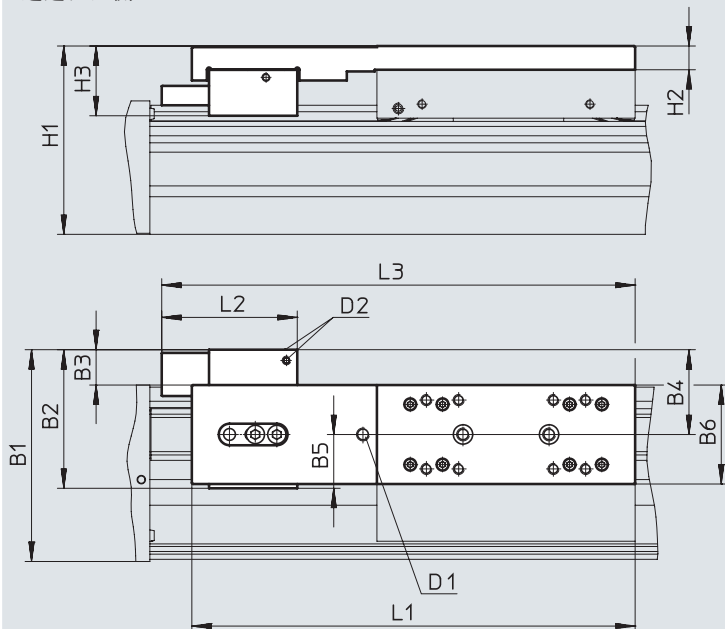
### 尺寸

CAD 相关数据 → [www.festo.com](http://www.festo.com)

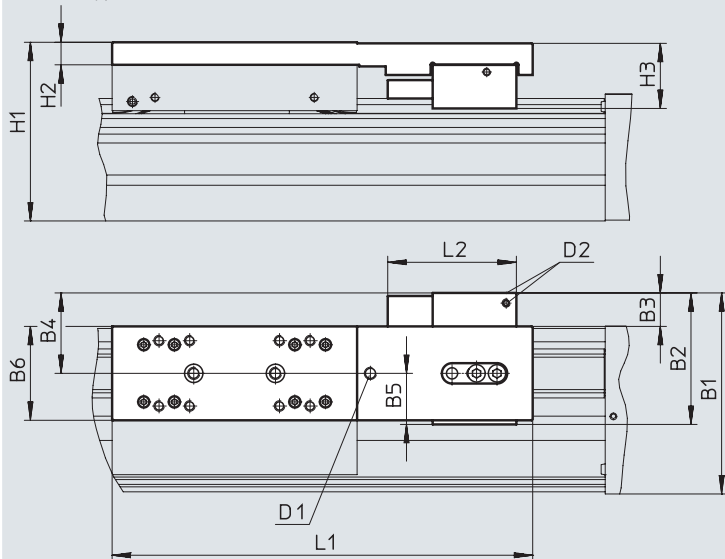
1HL/1HR/2H - 带夹紧单元

规格 80

1通道, 左侧



1通道, 右侧



D2 气源口

### 技术参数

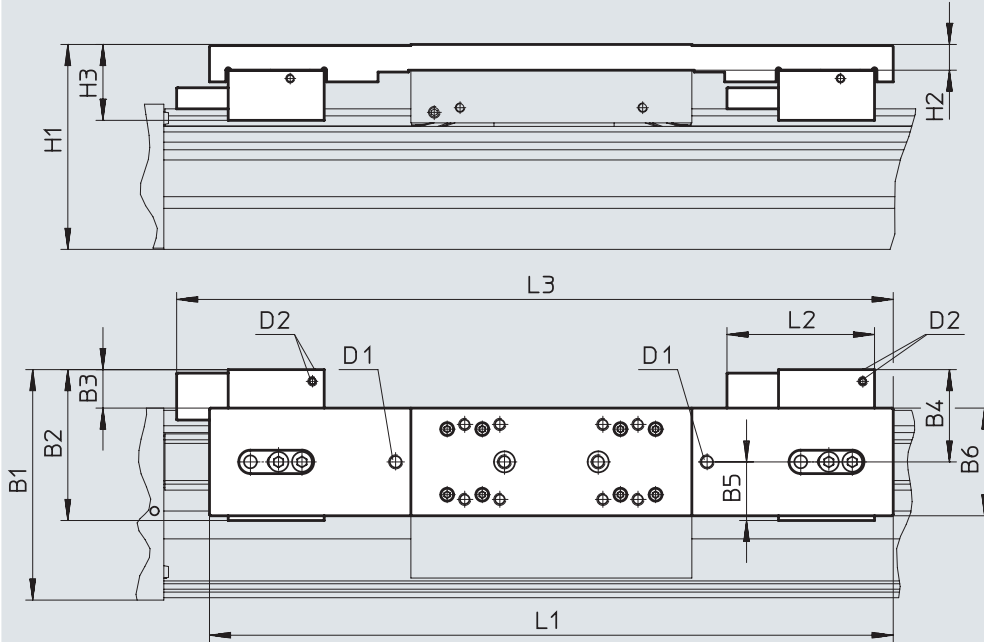
#### 尺寸

CAD 相关数据 → [www.festo.com](http://www.festo.com)

1HL/1HR/2H - 带夹紧单元

规格 80

2通道



D2 气源口

| 型号                  | B1   | B2   | B3   | B4   | B5 | B6 | H1   | H2 | H3   | D1 | D2 | L1  | L2  | L3  |
|---------------------|------|------|------|------|----|----|------|----|------|----|----|-----|-----|-----|
| EGC-80-...-1HL-PN   | 98.4 | 64.4 | 17.4 | 39.4 | 25 | 46 | 87.5 | 11 | 32.4 | M6 | M5 | 206 | 63  | 220 |
| EGC-80-...-1HR-PN   |      |      |      |      |    |    |      |    |      |    |    |     |     | -   |
| EGC-80-...-C-1HL-PN |      |      |      |      |    |    |      |    |      |    |    |     |     | 220 |
| EGC-80-...-C-1HR-PN |      |      |      |      |    |    |      |    |      |    |    |     |     | -   |
| EGC-80-...-2H-PN    |      |      |      |      |    |    |      |    |      |    |    | 292 | 306 |     |
| EGC-80-...-C-2H-PN  |      |      |      |      |    |    |      |    |      |    |    |     |     |     |

## 技术参数

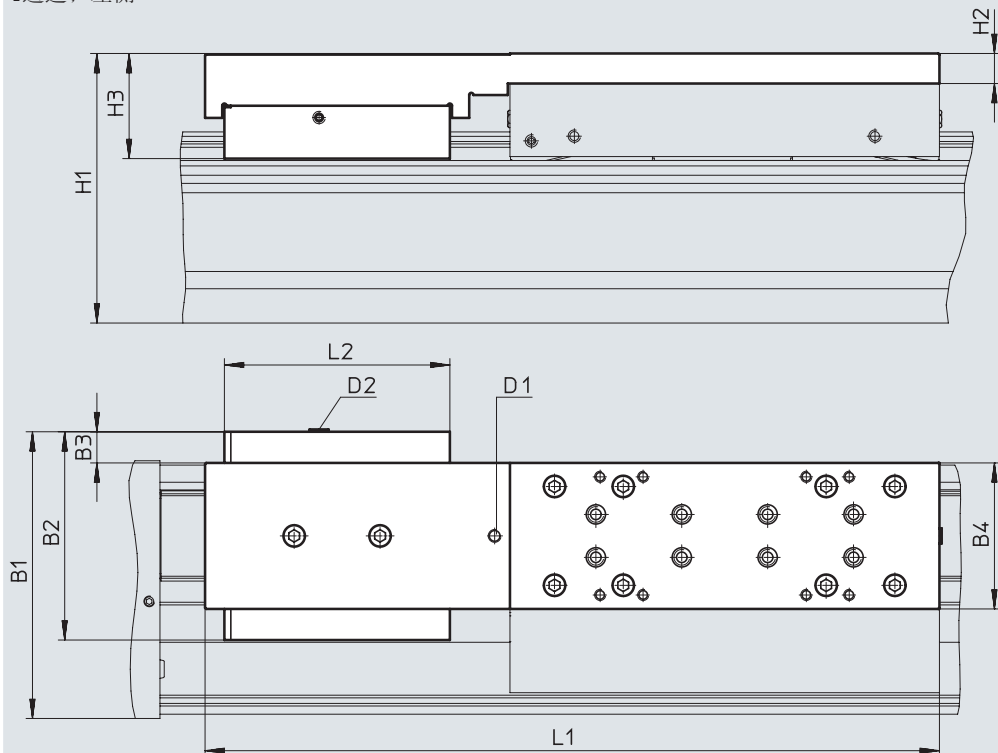
### 尺寸

1HL/1HR/2H - 带夹紧单元

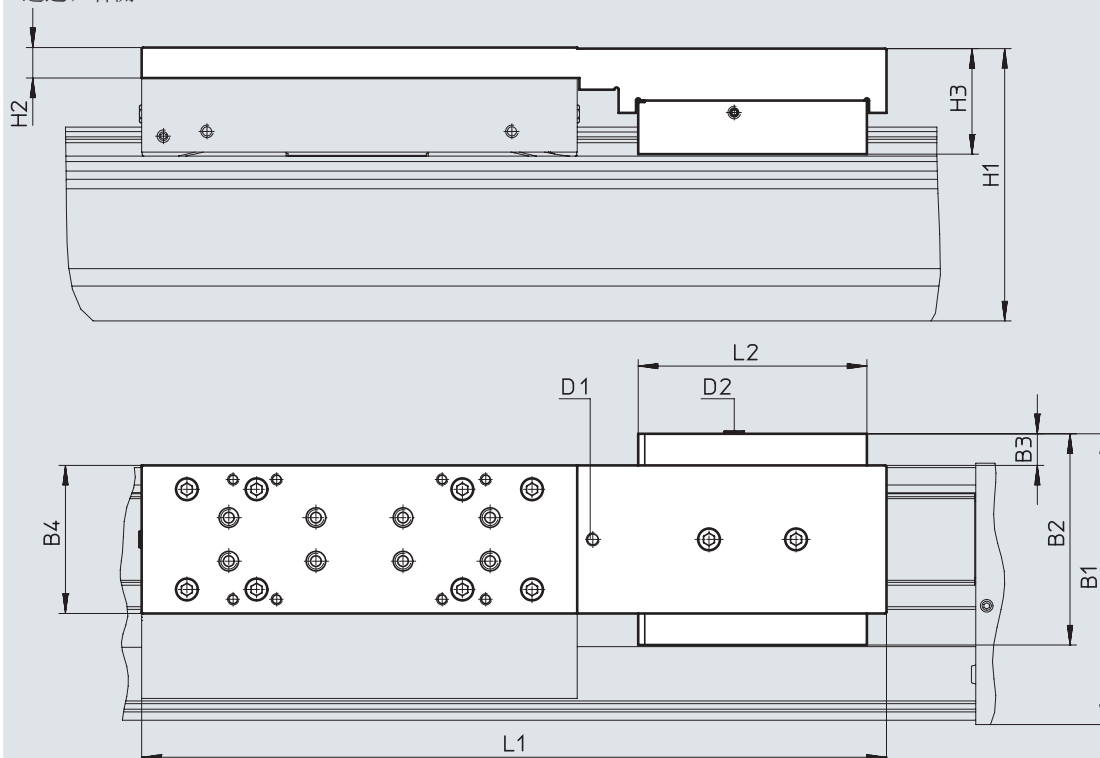
CAD 相关数据 → [www.festo.com](http://www.festo.com)

规格 120/185

1通道, 左侧



1通道, 右侧



D2 气源口

技术参数

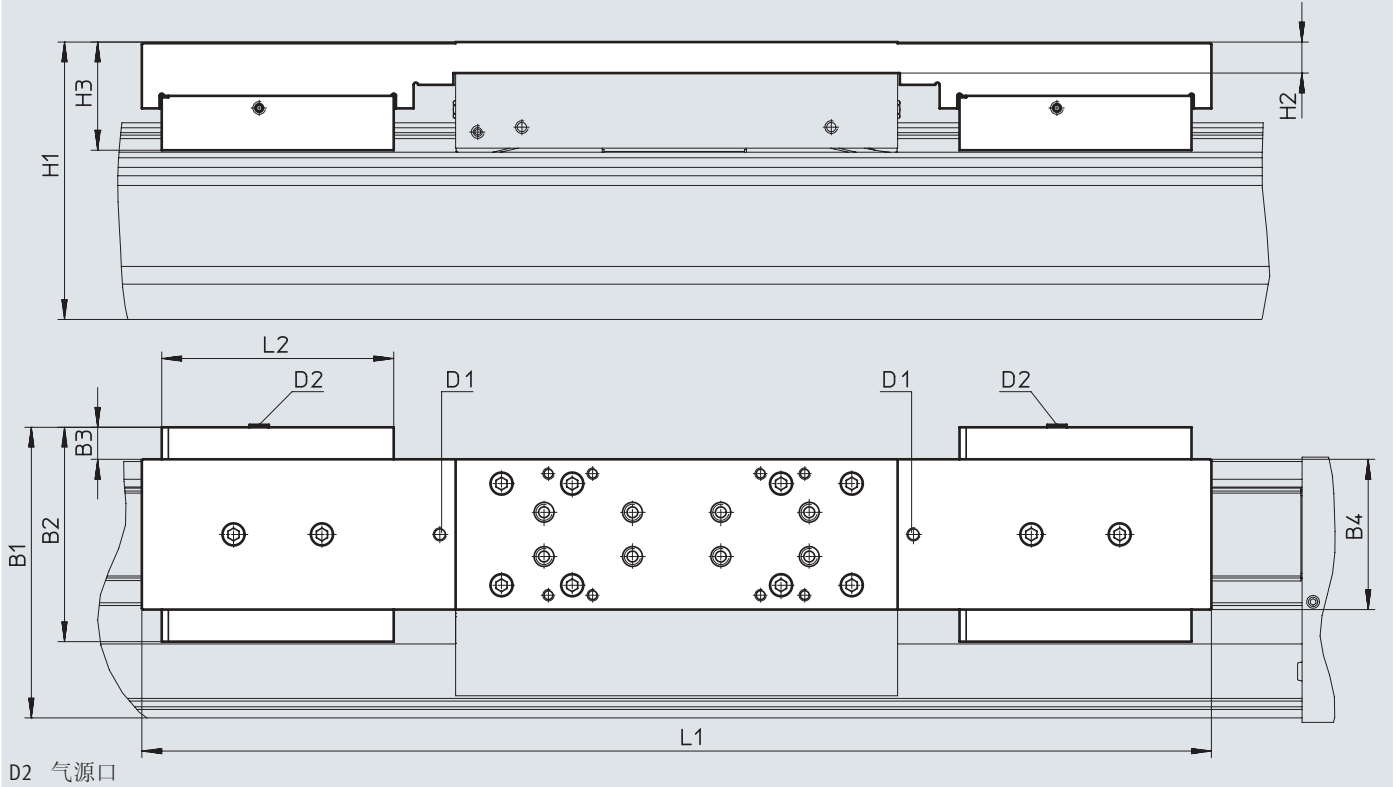
尺寸

CAD 相关数据 → [www.festo.com](http://www.festo.com)

1HL/1HR/2H - 带夹紧单元

规格 120/185

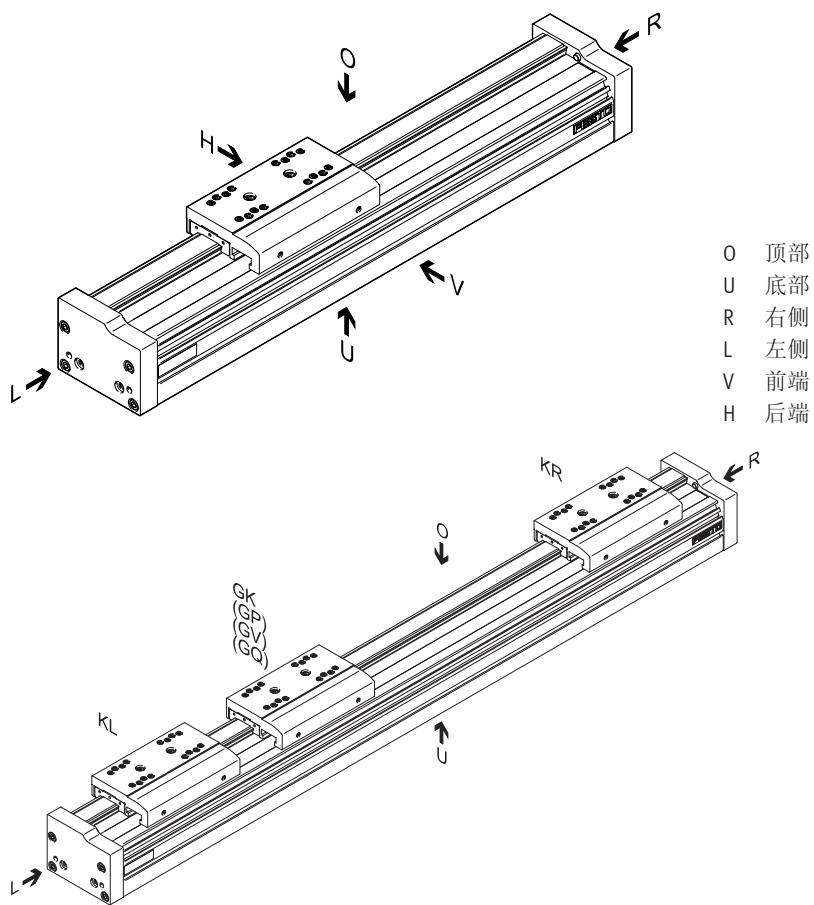
2通道



| 型号                   | B1    | B2  | B3   | B4  | H1    | H2 | H3   | D1 | D2 | L1  | L2  |
|----------------------|-------|-----|------|-----|-------|----|------|----|----|-----|-----|
| <b>规格 120</b>        |       |     |      |     |       |    |      |    |    |     |     |
| EGC-120-...-1HL-PN   | 133.5 | 97  | 15.5 | 68  | 125.5 | 14 | 48.9 | M6 | M5 | 342 | 105 |
| EGC-120-...-1HR-PN   |       |     |      |     |       |    |      |    |    |     |     |
| EGC-120-...-C-1HL-PN |       |     |      |     |       |    |      |    |    |     |     |
| EGC-120-...-C-1HR-PN |       |     |      |     |       |    |      |    |    |     |     |
| EGC-120-...-2H-PN    |       |     |      |     |       |    |      |    |    |     |     |
| EGC-120-...-C-2H-PN  |       |     |      |     |       |    |      |    |    | 484 |     |
| <b>规格 185</b>        |       |     |      |     |       |    |      |    |    |     |     |
| EGC-185-...-1HL-PN   | 196.5 | 131 | 12.5 | 108 | 189.5 | 17 | 64.1 | M6 | M5 | 432 | 109 |
| EGC-185-...-1HR-PN   |       |     |      |     |       |    |      |    |    |     |     |
| EGC-185-...-C-1HL-PN |       |     |      |     |       |    |      |    |    |     |     |
| EGC-185-...-C-1HR-PN |       |     |      |     |       |    |      |    |    |     |     |
| EGC-185-...-2H-PN    |       |     |      |     |       |    |      |    |    |     |     |
| EGC-185-...-C-2H-PN  |       |     |      |     |       |    |      |    |    | 584 |     |

## 订货数据 – 模块化产品系统

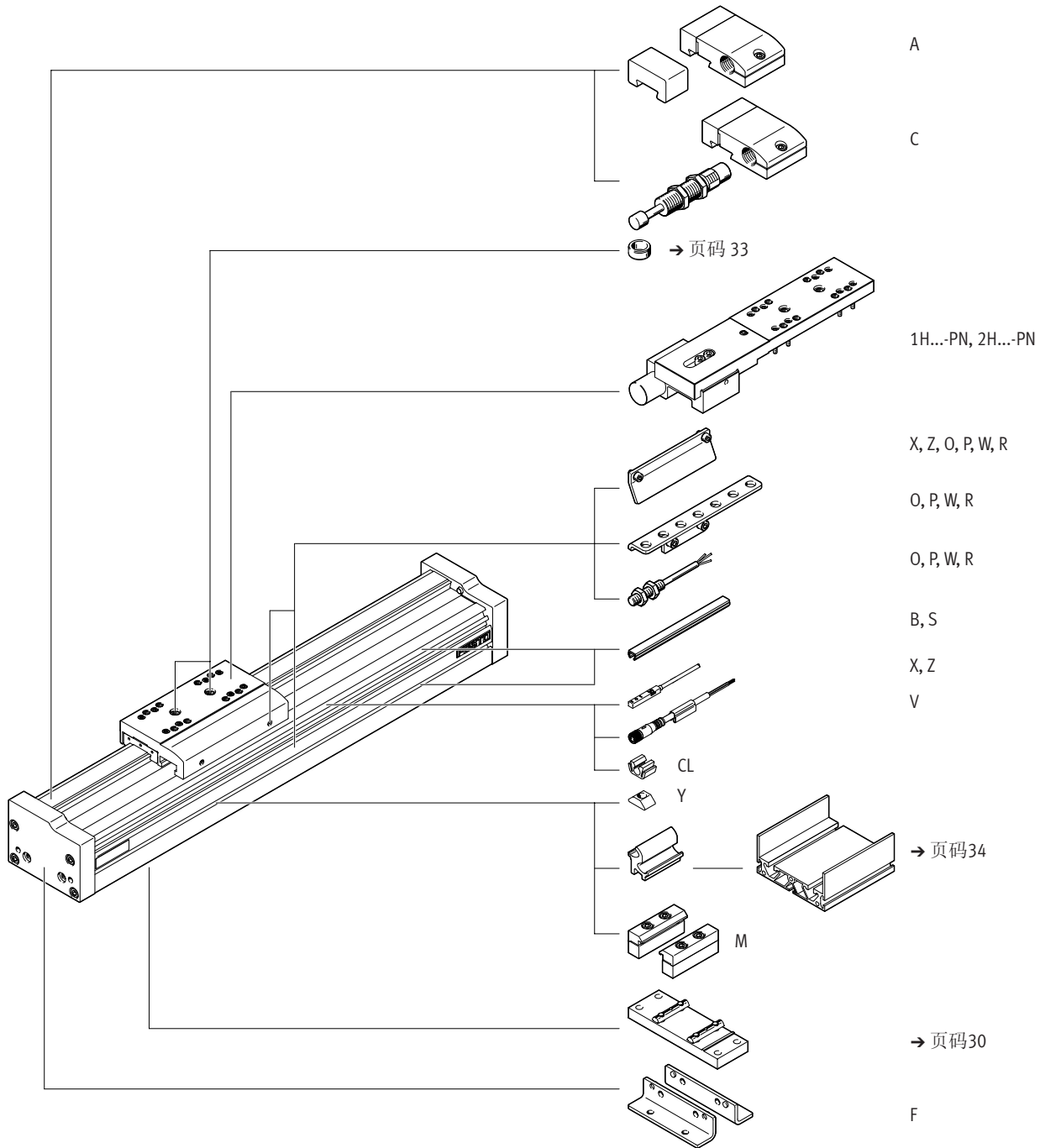
订货代码  
必填数据





订货数据 – 模块化产品系统

订货代码  
附件



## 订货数据 – 模块化产品系统

| 订货表       |                       |               |               |               | 条件  | 代码    | 输入代码 |
|-----------|-----------------------|---------------|---------------|---------------|-----|-------|------|
| 规格        | 70                    | 80            | 120           | 185           |     |       |      |
| 模块订货号     | <b>558864</b>         | <b>558865</b> | <b>558866</b> | <b>558868</b> |     |       |      |
| 结构特点      | 被动导向轴                 |               |               |               |     | EGC   | EGC  |
| 规格        | 70                    | 80            | 120           | 185           |     | -...  | -... |
| 行程 [mm]   | 50 ... 5000           | 50 ... 8500   | 50 ... 8500   | 50 ... 8500   | [1] | -...  | -... |
| 导向        | 被动导向轴                 |               |               |               |     | -FA   | -FA  |
| 行程余量 [mm] | 0 ... 999 (0 = 无行程余量) |               |               |               | [1] | -...H |      |
| 滑块        | 标准滑块                  |               |               |               |     | -GK   |      |
|           | 标准滑块, 防护型             |               |               |               | -   | -GP   |      |
| 附加滑块      | 1 ... 2               |               |               |               | [2] | -...K |      |
| 润滑功能      | 标准                    |               |               |               |     |       |      |
|           | -                     | 润滑转接口         |               |               |     | -C    |      |
| 夹紧单元      | -                     | 1通道, 左侧       |               |               | [3] | -1HL  |      |
|           | -                     | 1通道, 右侧       |               |               | [3] | -1HR  |      |
|           | -                     | 2通道           |               |               | [3] | -2H   |      |
| 驱动方式      | -                     | 气动            |               |               |     | -PN   |      |

[1] -... 工作行程加 2x 行程余量的和不得超过最大工作行程

[2] ...K 如果选择防护型派生型 (GP), 那么附加滑块也是防护型滑块  
 如果选择带润滑转接口 (GK-C) 的滑块, 则附加滑块 (KL, KR) 供货时也带润滑转接口  
 与附加滑块 (K) 组合时的行程缩减量 → 页码 10


[3] 1HL, 1HR, 2H 不适用于附加滑块 K  
 仅适用于 PN  
 与夹紧单元 (1HL, 1HR, 2H) 组合时的行程缩减量 → 页码 10

## 订货数据 – 模块化产品系统

| 订货表<br>规格                                      | 70   | 80                           | 120 | 185 | 条件  | 代码    | 输入代码 |
|--|--|------------------------------|-----|-----|-----|-------|------|
| 附件   | 附件另附   |                              |     |     |     | ZUB-  | ZUB- |
| 脚架安装件  | 1  |                              |     |     |     | F     |      |
| 型材安装件  | 1 ... 50   |                              |     |     |     | ...M  |      |
| 盖子   | 安装沟槽   | 1 ... 50 (1 = 2 件, 500 mm 长) |     |     |     | ...B  |      |
|  | 传感器沟槽  | 1 ... 50 (1 = 2 件, 500 mm 长) |     |     |     | ...S  |      |
| 沟槽螺母, 用于安装沟槽                                   | 1 ... 99   |                              |     |     |     | ...Y  |      |
| 接近开关 (SIES), 电感式, 8 号槽, PNP, 包括传感器感应片          | 常开触点, 7.5 m 电缆   | 1 ... 6                      |     |     |     | ...X  |      |
|  | 常闭触点, 7.5 m 电缆   | 1 ... 6                      |     |     |     | ...Z  |      |
| 紧急缓冲器, 带支架                                     | 1 ... 2  |                              |     |     | [4] | ...A  |      |
| 液压缓冲器, 带支架                                     | 1 ... 2  |                              |     |     | [5] | ...C  |      |
| 接近开关 (SIEN), 电感式, M8, PNP, 包括传感器感应片 with 传感器支架 | 常开触点, 2.5 m 电缆   | 1 ... 99                     |     |     |     | ...O  |      |
|  | 常闭触点, 2.5 m 电缆   | 1 ... 99                     |     |     |     | ...P  |      |
|  | 常开触点, M8 插头  | 1 ... 99                     |     |     |     | ...W  |      |
|  | 常闭触点, M8 插头  | 1 ... 99                     |     |     |     | ...R  |      |
| 带电缆插座 2.5 m, M8, 3 芯                           | 1 ... 99   |                              |     |     |     | ...V  |      |
| 电缆夹  | 10, 20, 30, 40, 50, 60, 70, 80, 90   |                              |     |     |     | ...CL |      |
| 操作手册   | 免责声明 - 不随附操作手册。因为操作手册已可下载 (PDF 格式的操作手册可免费从官网下载: <a href="http://www.festo.com">www.festo.com</a> ) |                              |     |     |     | -DN   |      |

[4] ...A 紧急缓冲器。带支架 A 不能组合滑块 GP, GK-C, 液压缓冲器。带支架 C 和夹紧单元 1H...PN, 2H-PN

[5] ...C 液压缓冲器。带支架 C 不能组合滑块 GP, GK-C, 紧急缓冲器。带支架 A 和夹紧单元 1H...PN, 2H-PN

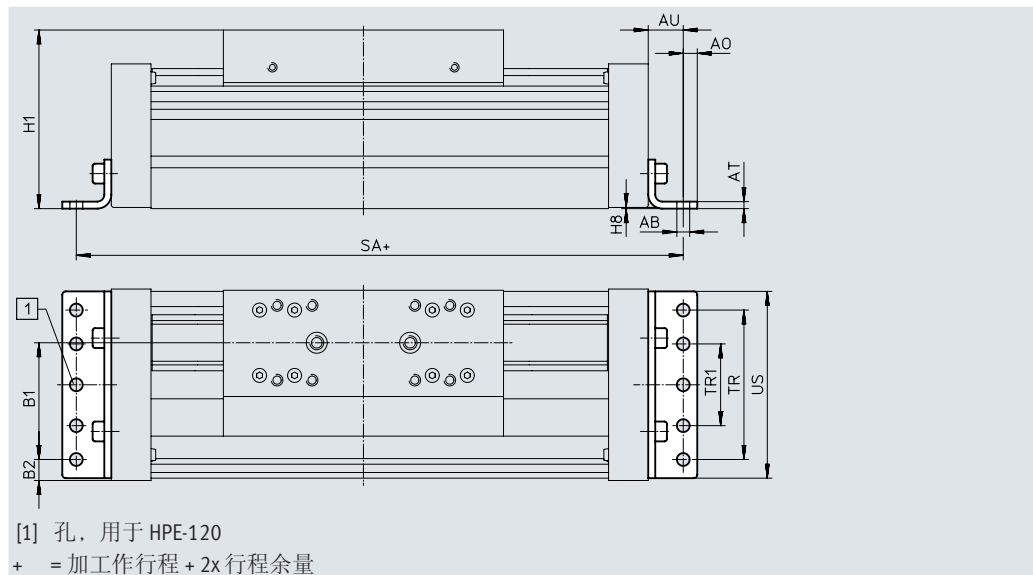

**注意**

订货代码 X, Z 供货范围内包括传感器感应片。订货代码 O, P, W, R 供货范围内包括传感器感应片和最多两个传感器支架。

附件

脚架安装件 HPE  
(订货代码 F)

材料:  
镀锌钢  
RoHS合规



尺寸和订货数据

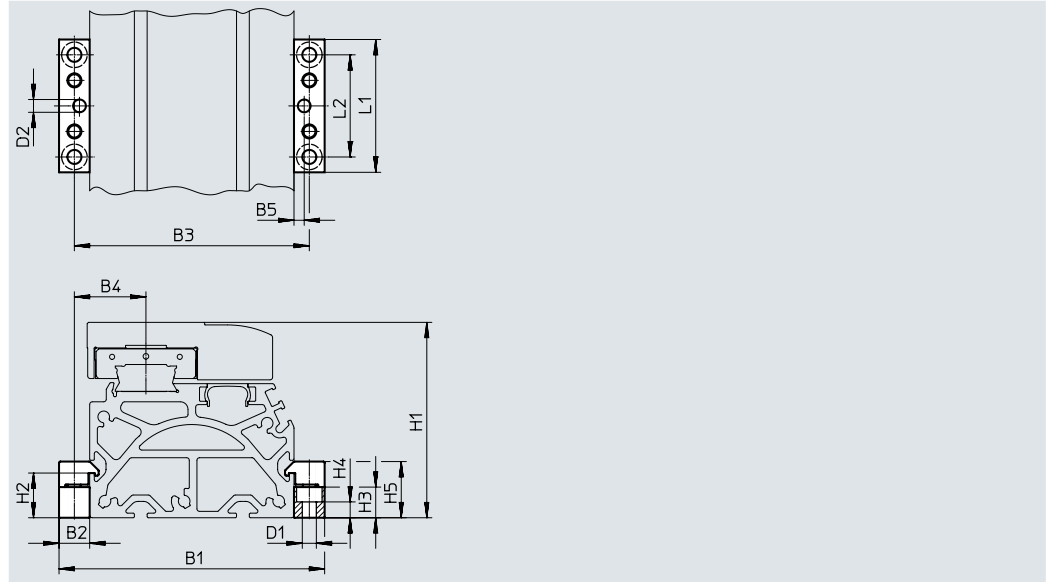
| 适用规格 | AB<br>∅ | A0 | AT | AU | B1  | B2   | H1    | H8  |
|------|---------|----|----|----|-----|------|-------|-----|
| 70   | 5.5     | 6  | 3  | 13 | 37  | 14.5 | 64    | 0.5 |
| 80   | 5.5     | 6  | 3  | 15 | 38  | 21   | 76.5  | 0.5 |
| 120  | 9       | 8  | 6  | 22 | 65  | 20   | 111.5 | 0.6 |
| 185  | 9       | 12 | 8  | 25 | 118 | 13   | 172.5 | 0.5 |

| 适用规格 | SA  | TR  | TR1 | US  | 重量<br>[g] | 订货号    | 型号      |
|------|-----|-----|-----|-----|-----------|--------|---------|
| 70   | 189 | 40  | -   | 67  | 115       | 558321 | HPE-70  |
| 80   | 220 | 40  | -   | 80  | 150       | 558322 | HPE-80  |
| 120  | 350 | 80  | -   | 116 | 578       | 558323 | HPE-120 |
| 185  | 456 | 160 | 80  | 182 | 1438      | 558325 | HPE-185 |

## 附件

型材安装件 MUE  
(订货代码 M)

材料:  
阳极氧化铝  
RoHS合规



### 尺寸和订货数据

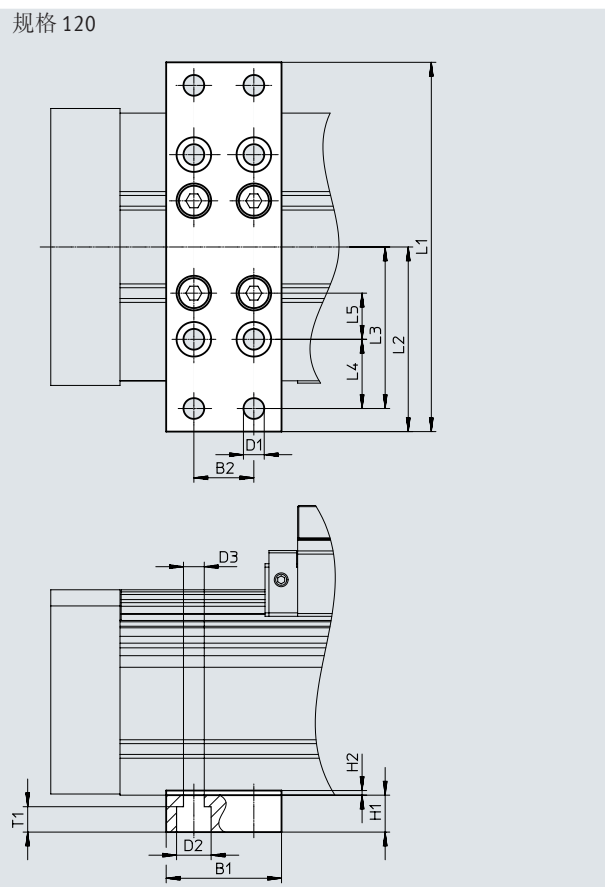
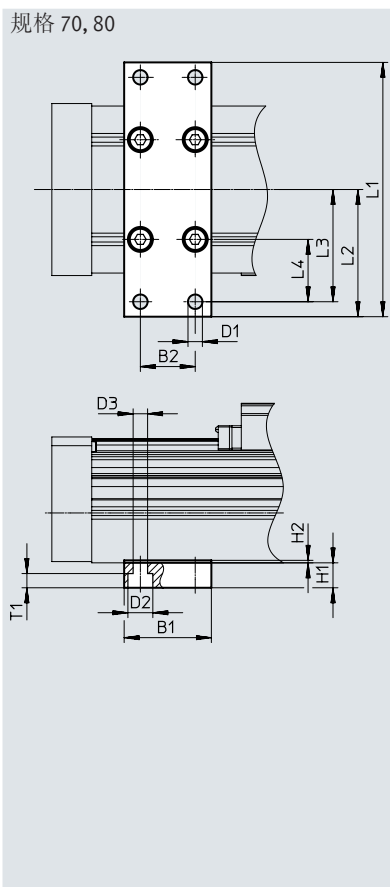
| 适用规格 | B1  | B2 | B3  | B4   | B5 | D1<br>∅ | D2<br>∅<br>H7 | H1    | H2   |
|------|-----|----|-----|------|----|---------|---------------|-------|------|
| 70   | 91  | 12 | 79  | 22.5 | 4  | 5.5     | 5             | 64    | 17.5 |
| 80   | 104 | 12 | 92  | 28   | 4  | 5.5     | 5             | 76.5  | 17.5 |
| 120  | 154 | 19 | 135 | 42.5 | 4  | 9       | 5             | 111.5 | 16   |
| 185  | 220 | 19 | 201 | 62.5 | 4  | 9       | 5             | 172.5 | 16   |

| 适用规格 | H3 | H4  | H5   | L1 | L2 | 重量<br>[g] | 订货号    | 型号          |
|------|----|-----|------|----|----|-----------|--------|-------------|
| 70   | 12 | 6.2 | 22   | 52 | 40 | 80        | 558043 | MUE-70/80   |
| 80   | 12 | 6.2 | 22   | 52 | 40 | 80        | 558043 | MUE-70/80   |
| 120  | 14 | 5.5 | 29.5 | 90 | 40 | 290       | 558044 | MUE-120/185 |
| 185  | 14 | 5.5 | 29.5 | 90 | 40 | 290       | 558044 | MUE-120/185 |

附件

中央支撑 EAHF

材料:  
阳极氧化铝  
RoHS合规



尺寸和订货数据

| 适用规格 | B1 | B2 | D1<br>∅ | D2<br>∅ | D3<br>∅ | H1 | L1  |
|------|----|----|---------|---------|---------|----|-----|
| 70   | 35 | 22 | 5.8     | 10      | 5.8     | 10 | 102 |
| 80   |    |    |         |         |         |    | 112 |
| 120  | 50 | 26 | 9       | 15      | 9       | 16 | 160 |

| 适用规格 | L2 | L3 | L4 | L5 | T1  | 重量<br>[g] | 订货号     | 型号            |
|------|----|----|----|----|-----|-----------|---------|---------------|
| 70   | 51 | 45 | 25 | -  | 5.7 | 113       | 2349256 | EAHF-L5-70-P  |
| 80   |    |    |    |    |     | 123       | 3535188 | EAHF-L5-80-P  |
| 120  | 80 | 70 | 30 | 20 | 11  | 384       | 2410274 | EAHF-L5-120-P |

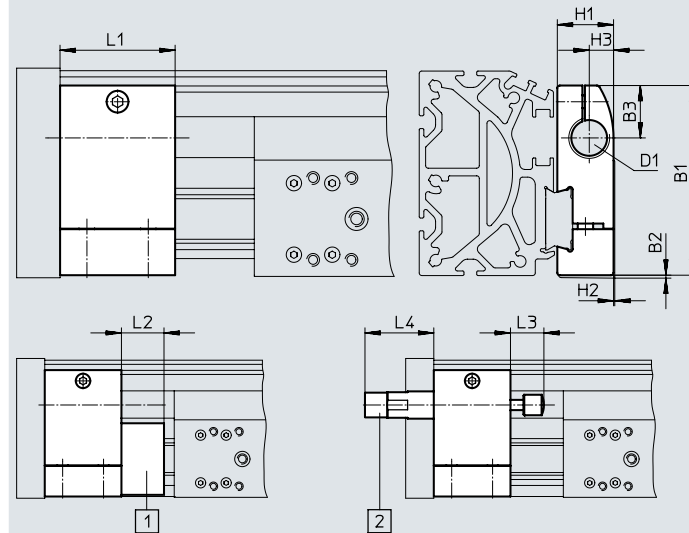
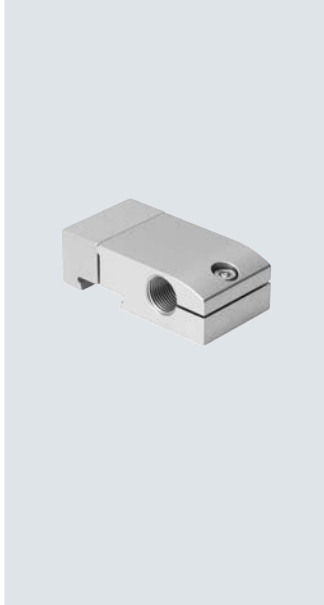
## 附件

### 液压缓冲器支架 KYE

紧急缓冲器 NPE → 页码 33  
 液压缓冲器 YSRW → 页码 33  
 (订货代码 A or C)

材料:  
 阳极氧化铝  
 RoHS合规

不能与派生型 GP 或 GK-C 和 1H...-  
 PN, 2H-PN 组合使用。



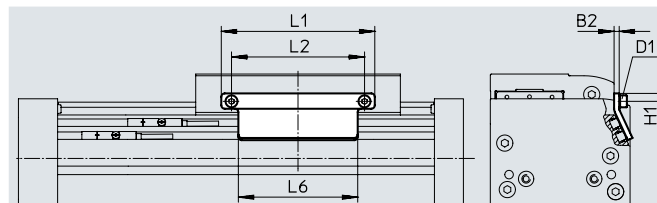
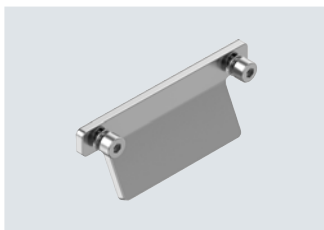
[1] 紧急缓冲器 NPE  
 [2] 液压缓冲器 YSRW

| 尺寸和订货数据<br>适用规格 | B1    | B2 | B3   | D1      | H1   | H2  | H3  | L1 | L2 | L3 | L4   | 重量<br>[g] | 订货号    | 型号      |
|-----------------|-------|----|------|---------|------|-----|-----|----|----|----|------|-----------|--------|---------|
| 70              | 57.5  | 1  | 16.5 | M12X1   | 18.2 | 0.5 | 7.5 | 30 | 15 | 14 | 32   | 75        | 557584 | KYE-70  |
| 80              | 74.2  | 1  | 20.5 | M16X1   | 22   | 0.5 | 9.5 | 45 | 25 | 20 | 41   | 170       | 557585 | KYE-80  |
| 120             | 108.5 | 1  | 26   | M22X1.5 | 31   | 1   | 14  | 60 | 40 | 26 | 48.5 | 680       | 557586 | KYE-120 |
| 185             | 168   | 1  | 37   | M26X1.5 | 42   | 4   | 18  | 75 | 60 | 34 | 58.5 | 1075      | 557587 | KYE-185 |

### 传感器感应片 SF-EGC-1

用于接近开关 SIES-8M  
 (订货代码 X 或 Z)

材料:  
 镀锌钢  
 RoHS合规



| 尺寸和订货数据<br>适用规格 | B2 | D1 | H1   | L1  | L2  | L6  | 重量<br>[g] | 订货号    | 型号           |
|-----------------|----|----|------|-----|-----|-----|-----------|--------|--------------|
| 70              | 3  | M4 | 4.65 | 70  | 56  | 50  | 50        | 558047 | SF-EGC-1-70  |
| 80              | 3  | M4 | 4.65 | 90  | 78  | 70  | 63        | 558048 | SF-EGC-1-80  |
| 120             | 3  | M5 | 8    | 170 | 140 | 170 | 147       | 558049 | SF-EGC-1-120 |
| 185             | 3  | M5 | 10   | 230 | 200 | 230 | 246       | 558051 | SF-EGC-1-185 |

附件

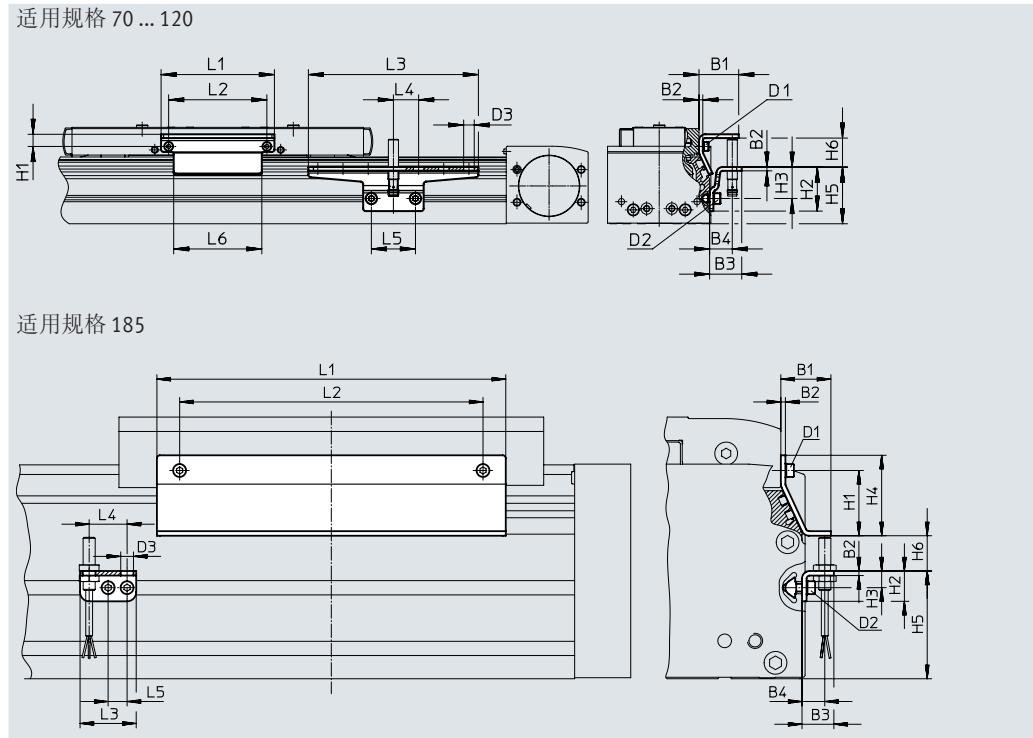
传感器感应片 SF-EGC-2

用于接近开关 SIEN-M8B (订货代码 O, P, W 或 R) 或 SIES-8M (订货代码 X 或 Z)

材料:  
镀锌钢  
RoHS 合规

传感器支架 HWS-EGC  
用于接近开关 SIEN-M8B (订货代码 O, P, W 或 R)

材料:  
镀锌钢  
RoHS 合规



尺寸和订货数据

| 适用规格 | B1   | B2 | B3   | B4 | D1 | D2 | D3<br>∅ | H1   | H2 |
|------|------|----|------|----|----|----|---------|------|----|
| 70   | 31.5 | 3  | 25.5 | 18 | M4 | M5 | 8.4     | 9.5  | 35 |
| 80   | 31.5 | 3  | 25.5 | 18 | M4 | M5 | 8.4     | 9.5  | 35 |
| 120  | 32   | 3  | 25.5 | 18 | M5 | M5 | 8.4     | 13.2 | 65 |
| 185  | 33   | 3  | 25.5 | 15 | M5 | M5 | 8.4     | 43   | 20 |

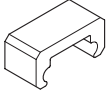
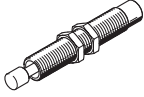


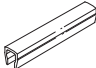
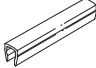
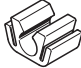
| 适用规格 | H3 | H4 | H5 | H6<br>max. | L1  | L2  | L3  | L4 | L5   | L6  |
|------|----|----|----|------------|-----|-----|-----|----|------|-----|
| 70   | 25 | -  | 45 | 13.5       | 70  | 56  | 135 | 20 | 35   | 50  |
| 80   | 25 | -  | 45 | 23.5       | 90  | 78  | 135 | 20 | 35   | 70  |
| 120  | 55 | -  | 75 | 24         | 170 | 140 | 215 | 20 | 35   | 170 |
| 185  | 11 | 53 | 71 | 25.5       | 230 | 200 | 37  | 25 | 12.5 | 230 |

| 适用规格   | 重量<br>[g] | 订货号    | 型号           |
|--------|-----------|--------|--------------|
| 传感器感应片 |           |        |              |
| 70     | 100       | 558052 | SF-EGC-2-70  |
| 80     | 130       | 558053 | SF-EGC-2-80  |
| 120    | 277       | 558054 | SF-EGC-2-120 |
| 185    | 390       | 558056 | SF-EGC-2-185 |

| 适用规格  | 重量<br>[g] | 订货号    | 型号                      |
|-------|-----------|--------|-------------------------|
| 传感器支架 |           |        |                         |
| 70    | 110       | 558057 | HWS-EGC-M5              |
| 80    | 110       | 558057 | HWS-EGC-M5              |
| 120   | 217       | 570365 | HWS-EGC-M8-B            |
| 185   | 58        | 560517 | HWS-EGC-M8:KURZ (SHORT) |



## 附件

| 订货数据  |              |                     |      |         |             |                  |
|---|--------------|---------------------|------|---------|-------------|------------------|
|   | 适用规格         | 简要说明                | 订货代码 | 订货号     | 型号          | PU <sup>1)</sup> |
| <b>紧急缓冲器 NPE</b>  |              |                     |      |         |             |                  |
|    | 70           | 用于组合液压缓冲器支架 KYE     | A    | 562581  | NPE-70      | 1                |
|   | 80           |                     |      | 562582  | NPE-80      |                  |
|   | 120          |                     |      | 562583  | NPE-120     |                  |
|   | 185          |                     |      | 562584  | NPE-185     |                  |
| <b>液压缓冲器 YSRW</b> <span style="float: right;">技术参数 → Internet: ysrw</span>          |              |                     |      |         |             |                  |
|    | 70           | 用于组合液压缓冲器支架 KYE     | C    | 191194  | YSRW-8-14   | 1                |
|   | 80           |                     |      | 191196  | YSRW-12-20  |                  |
|   | 120          |                     |      | 191197  | YSRW-16-26  |                  |
|   | 185          |                     |      | 191198  | YSRW-20-34  |                  |
| <b>沟槽螺母 NST</b>   |              |                     |      |         |             |                  |
|    | 70, 80       | 用于安装沟槽              | Y    | 150914  | NST-5-M5    | 1                |
|   |              |                     |      | 8047843 | NST-5-M5-10 | 10               |
|   |              |                     |      | 8047878 | NST-5-M5-50 | 50               |
|   | 120, 185     | 用于安装沟槽              | Y    | 150915  | NST-8-M6    | 1                |
|   |              |                     |      | 8047868 | NST-8-M6-10 | 10               |
|   |              |                     |      | 8047869 | NST-8-M6-50 | 50               |
| <b>定位销/套 ZBS/ZBH</b>  |              |                     |      |         |             |                  |
|    | 70           | 用于滑块                | -    | 150928  | ZBS-5       | 10               |
|   | 80, 120, 185 |                     |      | 150927  | ZBH-9       |                  |
| <b>沟槽盖 ABP</b>  |              |                     |      |         |             |                  |
|  | 70, 80       | 用于安装沟槽<br>每条 0.5 m  | B    | 151681  | ABP-5       | 2                |
|   | 120, 185     |                     |      | 151682  | ABP-8       |                  |
| <b>沟槽盖 ABP-S</b>  |              |                     |      |         |             |                  |
|  | 70 ... 185   | 用于传感器沟槽<br>每条 0.5 m | S    | 563360  | ABP-5-S1    | 2                |
| <b>电缆夹 SMBK</b>   |              |                     |      |         |             |                  |
|  | 70 ... 185   | 用于传感器沟槽, 用于安装接近开关电缆 | CL   | 534254  | SMBK-8      | 10               |

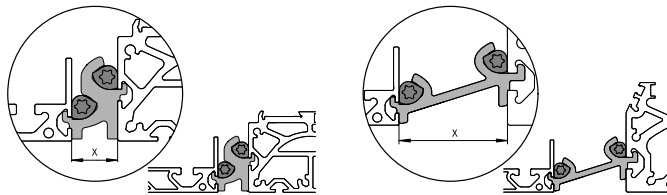
1) 包装单位数量

## 附件

### 轴和支撑型材之间的安装选项

取决于转接组件, 轴和支撑型材的间隔距离:  
x = 20 mm 或 50 mm

支撑型材必须至少用 2 个转接组件安装。对于更长的行程, 每 500 mm 使用一个转接组件

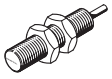
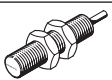




| 订货数据             |            | 适用规格                                 | 简要说明 | 订货号    | 型号               | PU <sup>1)</sup> |
|------------------|------------|--------------------------------------|------|--------|------------------|------------------|
| <b>转接组件 DHAM</b> |            |                                      |      |        |                  |                  |
|                  | 80         | • 用于将支持型材安装到轴上<br>• 周和型材的间隔距离为 20 mm |      | 562241 | DHAM-ME-N1-CL    | 1                |
|                  | 120        |                                      |      | 562242 | DHAM-ME-N2-CL    |                  |
|                  | 70, 80     | • 用于将支持型材安装到轴上<br>• 周和型材的间隔距离为 50 mm |      | 574560 | DHAM-ME-N1-50-CL |                  |
|                  | 120        |                                      |      | 574561 | DHAM-ME-N2-50-CL |                  |
| <b>支撑型材 HMIA</b> |            |                                      |      |        |                  |                  |
|                  | 70 ... 120 | • 用于引导拖链                             |      | 539379 | HMIA-E07-        | 1                |

1) 包装单位数量

| 订货数据 - 接近开关, 用于 T 型槽, 电感式 |                 |             |          |      |     |        | 技术参数 → Internet: sies   |                          |
|---------------------------|-----------------|-------------|----------|------|-----|--------|-------------------------|--------------------------|
| 安装方式                      | 电接口             | 开关输出        | 电缆长度 [m] | 订货代码 | 订货号 | 型号     |                         |                          |
| <b>常开触点</b>               |                 |             |          |      |     |        |                         |                          |
|                           | 可从上方插入槽内, 与型材齐平 | 电缆, 3芯      | PNP      | 7.5  | X   | 551386 | SIES-8M-PS-24V-K-7.5-OE |                          |
|                           |                 | 插头 M8x1, 3针 |          | 0.3  |     | -      | 551387                  | SIES-8M-PS-24V-K-0.3-M8D |
|                           |                 | 电缆, 3芯      | NPN      | 7.5  | -   | 551396 | SIES-8M-NS-24V-K-7.5-OE |                          |
|                           |                 | 插头 M8x1, 3针 |          | 0.3  |     | -      | 551397                  | SIES-8M-NS-24V-K-0.3-M8D |
| <b>常闭触点</b>               |                 |             |          |      |     |        |                         |                          |
|                           | 可从上方插入槽内, 与型材齐平 | 电缆, 3芯      | PNP      | 7.5  | Z   | 551391 | SIES-8M-PO-24V-K-7.5-OE |                          |
|                           |                 | 插头 M8x1, 3针 |          | 0.3  |     | -      | 551392                  | SIES-8M-PO-24V-K-0.3-M8D |
|                           |                 | 电缆, 3芯      | NPN      | 7.5  | -   | 551401 | SIES-8M-NO-24V-K-7.5-OE |                          |
|                           |                 | 插头 M8x1, 3针 |          | 0.3  |     | -      | 551402                  | SIES-8M-NO-24V-K-0.3-M8D |

## 附件

| 订货数据 - 接近开关 M8 (圆形), 电感式  |                 |             |      |          |        |                     | 技术参数 → Internet: sien |  |
|---|-----------------|-------------|------|----------|--------|---------------------|-----------------------|--|
|   | 电接口             | LED         | 开关输出 | 电缆长度 [m] | 订货代码   | 订货号                 | 型号                    |  |
| 常开触点  |                 |             |      |          |        |                     |                       |  |
|  | 电缆, 3芯          | ■           | PNP  | 2.5      | 0      | 150386              | SIEN-M8B-PS-K-L       |  |
|   | 插头 M8x1, 3针     | ■           | PNP  | -        | W      | 150387              | SIEN-M8B-PS-S-L       |  |
| 常闭触点  |                 |             |      |          |        |                     |                       |  |
|  | 电缆, 3芯          | ■           | PNP  | 2.5      | P      | 150390              | SIEN-M8B-PO-K-L       |  |
|   | 插头 M8x1, 3针     | ■           | PNP  | -        | R      | 150391              | SIEN-M8B-PO-S-L       |  |
| 订货数据 - 连接电缆   |                 |             |      |          |        |                     | 技术参数 → Internet: nebu |  |
|   | 电接口, 左侧         | 电接口, 右侧     |      | 电缆长度 [m] | 订货号    | 型号                  |                       |  |
|  | 直列式插座, M8x1, 3针 | 电缆, 开放式, 3芯 |      | 2.5      | 159420 | SIM-M8-3GD-2.5-PU   |                       |  |
|   |                 |             |      | 2.5      | 541333 | NEBU-M8G3-K-2.5-LE3 |                       |  |
|   |                 |             |      | 5        | 541334 | NEBU-M8G3-K-5-LE3   |                       |  |
|  | 直角式插座, M8x1, 3针 | 电缆, 开放式, 3芯 |      | 2.5      | 541338 | NEBU-M8W3-K-2.5-LE3 |                       |  |
|   |                 |             |      | 5        | 541341 | NEBU-M8W3-K-5-LE3   |                       |  |