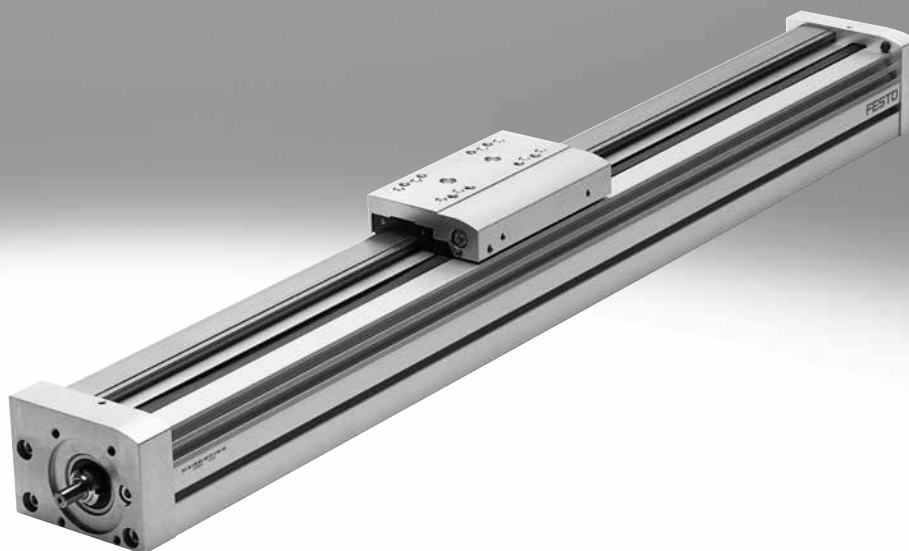


## 丝杠式电缸 EGC-BS-KF, 带循环滚珠轴承导轨

FESTO



★/☆

Festo 核心产品范围  
涵盖您自动化应用的80%

全球:  
一流:  
简单:

始终备有库存  
Festo 质量水准, 优惠的价格  
简化采购和仓储

★ 通常能从工厂快速备货发出  
全球13个服务中心备有库存  
超过2200种产品。

☆ 通常能从工厂较快备货发出  
全球4个服务中心为您提供装配服务  
每个产品系列最多有  $6 \times 10^{12}$  个派生型

请关注  
带星号  
产品!

选型帮助

齿形带式 and 丝杆式电缸概览

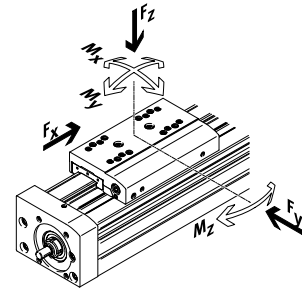
齿形带式电缸

- 速度最高可达 10 m/s
- 加速度最高可达 50 m/s<sup>2</sup>
- 重复精度最高可达 ±0.08 mm
- 行程最高可达 8500 mm (按要求可提供更长行程)
- 电机安装灵活

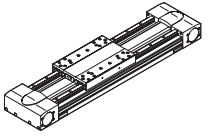
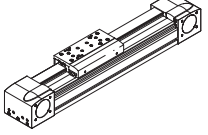
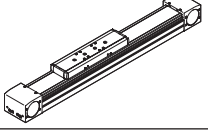
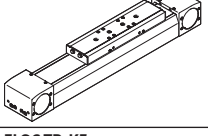
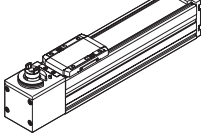
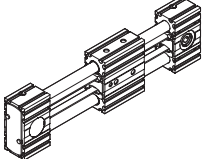
丝杆式电缸

- 速度最高可达 2 m/s
- 加速度最高可达 20 m/s<sup>2</sup>
- 重复精度最高可达 ±0.003 mm
- 行程最高可达 3000 mm

坐标系统



齿形带式电缸

型号	F <sub>x</sub> [N]	v [m/s]	M <sub>x</sub> [Nm]	M <sub>y</sub> [Nm]	M <sub>z</sub> [Nm]	特性
<b>重载循环滚珠轴承导轨</b>						
<b>EGC-HD-TB</b>						
	450 1000 1800	3 5 5	140 300 900	275 500 1450	275 500 1450	<ul style="list-style-type: none"> <li>• 扁平的驱动单元，高刚性、封闭的型材</li> <li>• 精密 DUO 导轨，负载能力强</li> <li>• 适合用作基本轴，用于直线门架和悬臂式轴</li> </ul>
<b>循环滚珠轴承导轨</b>						
<b>EGC-TB-KF</b>						
	50 100 350 800 2500	3 5 5 5 5	3.5 16 36 144 529	10 132 228 680 1820	10 132 228 680 1820	<ul style="list-style-type: none"> <li>• 高刚性、封闭型材</li> <li>• 精密导轨，负载能力强</li> <li>• 小驱动齿轮减少所需驱动扭矩</li> <li>• 位置感测节省空间</li> </ul>
<b>ELGA-TB-KF</b>						
	350 800 1300 2000	5 5 5 5	16 36 104 167	132 228 680 1150	132 228 680 1150	<ul style="list-style-type: none"> <li>• 内部导轨和齿形带</li> <li>• 精密导轨，负载能力强</li> <li>• 用防尘带保护导轨和齿形带</li> <li>• 大进给力</li> </ul>
<b>ELGA-TB-KF-F1</b>						
	260 600 1000	5 5 5	16 36 104	132 228 680	132 228 680	<ul style="list-style-type: none"> <li>• 适用于食品区</li> <li>• 表面光滑，易清洗</li> <li>• 内部导轨和齿形带</li> <li>• 精密导轨，负载能力强</li> <li>• 用防尘带保护导轨和齿形带</li> </ul>
<b>ELGC-TB-KF</b>						
	75 120 250	1.2 1.5 1.5	5.5 29.1 59.8	4.7 31.8 56.2	4.7 31.8 56.2	<ul style="list-style-type: none"> <li>• 内部导轨和齿形带</li> <li>• 精密导轨，负载能力强</li> <li>• 用防尘带保护导轨和齿形带</li> </ul>
<b>ELGR-TB</b>						
	50 100 350	3 3 3	2.5 5 15	20 40 124	20 40 124	<ul style="list-style-type: none"> <li>• 成本优化的导向杆</li> <li>• 即可安装的单元</li> <li>• 滚珠轴承负载能力强，用于动态工作</li> </ul>

## 选型帮助

## 齿形带式电缸和丝杆式电缸概览

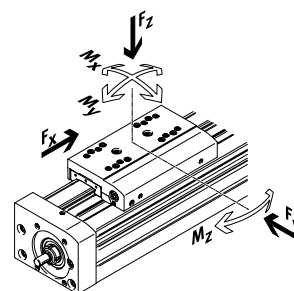
## 齿形带式电缸

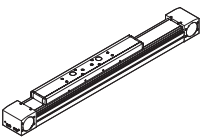
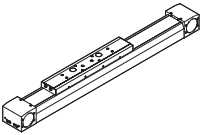
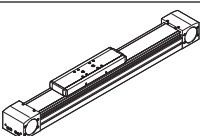
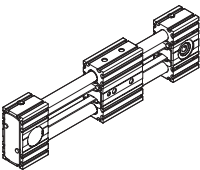
- 速度最高可达 10 m/s
- 加速度最高可达 50 m/s<sup>2</sup>
- 重复精度最高可达 ±0.08 mm
- 行程最高可达 8500 mm (按要求可提供更长行程)
- 电机安装灵活

## 丝杆式电缸

- 速度最高可达 2 m/s
- 加速度最高可达 20 m/s<sup>2</sup>
- 重复精度最高可达 ±0.003 mm
- 行程最高可达 3000 mm

## 坐标系



齿形带式电缸 型号	$F_x$ [N]	$v$ [m/s]	$M_x$ [Nm]	$M_y$ [Nm]	$M_z$ [Nm]	特性
<b>滚轮轴承导轨</b>						
<b>ELGA-TB-RF</b> 	350 800 1300	10 10 10	11 30 100	40 180 640	40 180 640	<ul style="list-style-type: none"> <li>• 重载滚轮轴承导轨</li> <li>• 用防尘带保护导轨和齿形带</li> <li>• 速度最高可达 10 m/s</li> <li>• 比带滚珠导轨的电缸轻</li> </ul>
<b>ELGA-TB-RF-F1</b> 	260 600 1000	10 10 10	8.8 24 80	32 144 512	32 144 512	<ul style="list-style-type: none"> <li>• 适用于食品区</li> <li>• 表面光滑，易清洗</li> <li>• 重载滚轮轴承导轨</li> <li>• 用防尘带保护导轨和齿形带</li> <li>• 比带滚珠导轨的电缸轻</li> </ul>
<b>滑动轴承导轨</b>						
<b>ELGA-TB-G</b> 	350 800 1300	5 5 5	5 10 120	30 60 120	10 20 40	<ul style="list-style-type: none"> <li>• 用防尘带保护导轨和齿形带</li> <li>• 用于简单的抓取应用</li> <li>• 作为外部导向的驱动元件</li> <li>• 适用于较恶劣的工作环境</li> </ul>
<b>ELGR-TB-GF</b> 	50 100 350	1 1 1	1 2.5 1	10 20 40	10 20 40	<ul style="list-style-type: none"> <li>• 成本优化的导向杆</li> <li>• 即可安装的单元</li> <li>• 重载滑动轴承，用于恶劣的工况</li> </ul>

选型帮助

齿形带式 and 丝杆式电缸概览

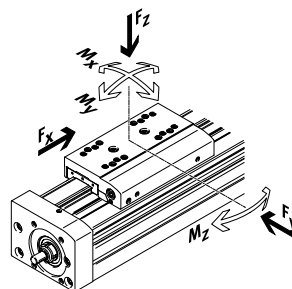
齿形带式电缸

- 速度最高可达 10 m/s
- 加速度最高可达 50 m/s<sup>2</sup>
- 重复精度最高可达 ±0.08 mm
- 行程最高可达 8500 mm (按要求可提供更长行程)
- 电机安装灵活

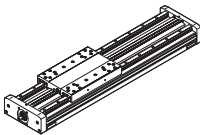
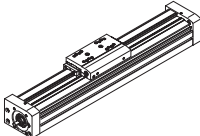
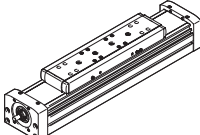
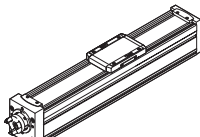
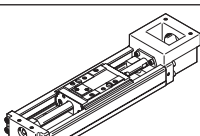
丝杆式电缸

- 速度最高可达 2 m/s
- 加速度最高可达 20 m/s<sup>2</sup>
- 重复精度最高可达 ±0.003 mm
- 行程最高可达 3000 mm

坐标系统



丝杆式电缸

型号	F <sub>x</sub> [N]	v [m/s]	M <sub>x</sub> [Nm]	M <sub>y</sub> [Nm]	M <sub>z</sub> [Nm]	特性
<b>重载循环滚珠轴承导轨</b>						
<b>EGC-HD-BS</b>						
	400 650 1500	0.5 1.0 1.5	140 300 900	275 500 1450	275 500 1450	<ul style="list-style-type: none"> <li>• 扁平的驱动单元，高刚性、封闭的型材</li> <li>• 精密 DUO 导轨，负载能力强</li> <li>• 适合用作基本轴，用于直线门架和悬臂式轴</li> </ul>
<b>循环滚珠轴承导轨</b>						
<b>EGC-BS-KF</b>						
	400 650 1500 3000	0.5 1.0 1.5 2.0	16 36 144 529	132 228 680 1820	132 228 680 1820	<ul style="list-style-type: none"> <li>• 高刚性、封闭型材</li> <li>• 精密导轨，负载能力强</li> <li>• 满足高进给力和精度的要求</li> <li>• 位置感测节省空间</li> </ul>
<b>ELGA-BS-KF</b>						
	650 1600 3400 6400	0.5 1.0 1.5 2.0	16 36 104 167	132 228 680 1150	132 228 680 1150	<ul style="list-style-type: none"> <li>• 内部导轨和滚珠丝杆</li> <li>• 精密导轨，负载能力强</li> <li>• 满足高进给力和精度的要求</li> <li>• 用防尘带保护导轨和滚珠丝杆</li> <li>• 位置感测节省空间</li> </ul>
<b>ELGC-BS-KF</b>						
	40 100 200 350	0.6 0.6 0.8 1.0	1.3 5.5 29.1 59.8	1.1 4.7 31.8 56.2	1.1 4.7 31.8 56.2	<ul style="list-style-type: none"> <li>• 内部导轨和滚珠丝杆</li> <li>• 用防尘带保护导轨和滚珠丝杆</li> <li>• 位置感测节省空间</li> </ul>
<b>EGSK</b>						
	57 133 184 239 392	0.33 1.10 0.83 1.10 1.48	13 28.7 60 79.5 231	3.7 9.2 20.4 26 77.3	3.7 9.2 20.4 26 77.3	<ul style="list-style-type: none"> <li>• 丝杆式电缸，精度高，刚性高，结构紧凑</li> <li>• 循环滚珠轴承导轨和不带笼式滚珠轴承的滚珠丝杆</li> <li>• 标准型有现货</li> </ul>

## 主要特性

### 一览

#### 性能强大

- 型材用料足，截面经过优化，高刚性，承载力强
- 速度、加速度和抗扭性能开创新的标准

#### 经济性佳

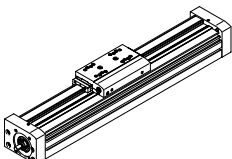
- 除了技术参数以外，该丝杠式电缸也是性价比优异的产品
- 由于EGC所具有的高性能，因此通常可使用小一号的规格

#### 特性众多

- 由于具有各种螺距、规格和派生型，例如防护型导轨，因此应用范围更广泛
- 接近开关安装在型材槽中，感测位置，节省空间
- 在驱动单元上有多种安装方式可选
- 丰富的安装附件，适合多轴组合
- 丝杠支撑确保在所有行程长度中实现最大速度

### 电缸的特性值

下表中的参数是最大值。  
各派生型的精确值参见样本中相对应的技术参数。

派生型	规格	工作行程 [mm]	速度 [m/s]	重复精度 [mm]	最大进给力 [N]	导轨特性 力和扭矩				
						Fy [N]	Fz [N]	Mx [Nm]	My [Nm]	Mz [Nm]
循环滚珠轴承导轨										
	70	50 ... 1000	0.5	±0.02	400	1850	1850	16	132	132
	80	50 ... 2000	1.0	±0.02	650	3050	3050	36	228	228
	120	50 ... 2500	1.5	±0.02	1500	6890	6890	144	680	680
	185	50 ... 3000	2.0	±0.02	3000	15200	15200	529	1820	1820

### - 注意

选型软件  
定位驱动器  
[www.festo.com](http://www.festo.com)

## 主要特性

### 滑块派生型

标准滑块



加长滑块



附加滑块



### 导轨选项

防护型



- 防护型导轨可保持导轨的清洁，并通过一个附加防尘密封圈保护循环滚珠轴承导轨

带中央润滑

→ 页面 25



- 注油孔连接件通过半自动或全自动润滑设备使导轨实现永久性润滑
- 连接件适用于润滑油和润滑脂
- 两个注油孔连接件必须都连接

位移传感器

→ 页面 14



- 通过使用增量式位移传感器滑块的位置可以被轻松检测到。这意味着驱动环节的各个动向可以被检测到并由电机控制器进行纠正。

夹紧装置

→ 页面 15



- 单通道或双通道设计，用于夹持负载
- 因为夹紧力直接作用于滑块，所以能确保可靠夹持
- 对于规格120 和185 可具有有限次数的紧急制动

## 主要特性

完整的系统包括丝杠式电缸、电机、电机控制器和电机安装组件  
丝杠电缸，带循环滚珠轴承导轨



### 电机

→ 页面 52



伺服电机:  
EMMT-AS, EMME-AS, EMMS-AS  
步进电机:  
EMMS-ST

**- 注意**  
丝杠式电缸EGC和电机有一系列  
专配的完整解决方案。

### 伺服驱动

技术参数 → Internet: 电机控制器

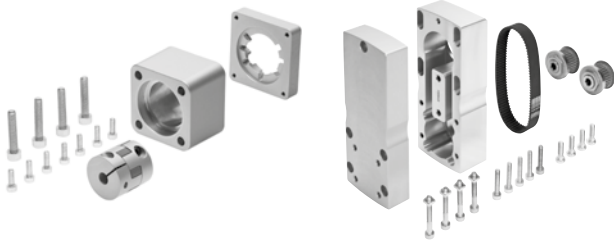


伺服驱动:  
CMMT-AS  
伺服驱动, 用于超低电压:  
CMMT-ST

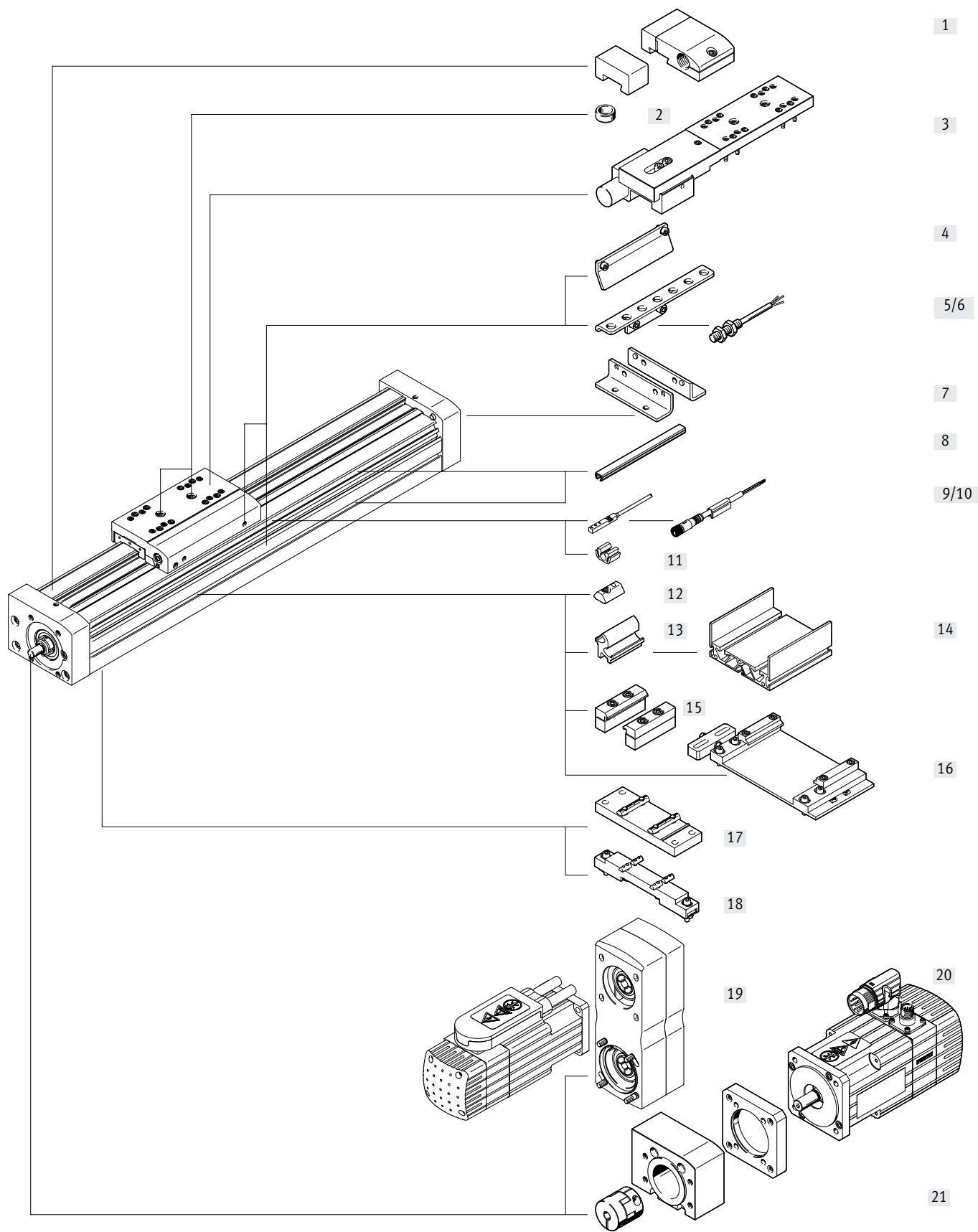
### 电机安装组件

轴向组件 → 页面 52

平行组件 → 页面 58



外围元件一览





## 外围元件一览

派生型和附件			
型号/订货代码	简要说明		→ 页面/Internet
[1] 紧急缓冲器, 带支架 A	出现故障时防止终端位置的挡块受损		67
[2] 定位销/套 ZBS, ZBH	<ul style="list-style-type: none"> <li>• 用于滑块上负载及附件的固定</li> <li>• 供货范围内包括: - 适用规格 70: 2x ZBS-5 - 适用规格 80, 120, 185: 2x ZBH-9</li> </ul>		67
[3] 夹紧装置 1H...-PN, 2H-PN	用于夹紧负载		15
[4] 传感器感应片 X, Z, O, P, W, R	用于感测滑块的位置		65
[5] 传感器支架 O, P, W, R	用于将电感式接近开关(圆形结构)安装到电缸上		66
[6] 接近开关, M8 O, P, W, R	<ul style="list-style-type: none"> <li>• 电感式接近开关, 圆形结构</li> <li>• 订货代码为O, P, W, R的接近开关的供货范围内包括一件传感器感应片以及最多两件传感器支架</li> </ul>		68
[7] 脚架安装件 F	用于将电缸安装到端盖上(只能安装于一侧)		60
[8] 沟槽盖 B, S	<ul style="list-style-type: none"> <li>• 用于防止灰尘进入</li> </ul>		67
[9] 接近开关, T型槽 X, Z	<ul style="list-style-type: none"> <li>• 电感式接近开关, 用于T型槽</li> <li>• 订货代码为X, Z的接近开关的供货范围内包括一件传感器感应片</li> </ul>		68
[10] 连接电缆 V	用于接近开关(订货代码W和R)		69
[11] 夹子 CL	用于将接近开关电缆固定在槽内		67
[12] 沟槽螺母 Y	用于安装附件		67
[13] 转接组件 DHAM	用于将电缸安装在型材上		68
[14] 支撑型材 HMIA	用于安装和导引拖链		68
[15] 型材安装件 M	用于将电缸安装在型材上		61
[16] 调节组件 EADC-E16	用于将电缸安装在一个垂直面上。安装后, 电缸可水平校准		64
[17] 中心支撑 EAHF-L5	用于从下方将电缸安装在型材上		60
[18] 调节组件 EADC-E15	高度可调节。可用于补充轴承面的高低不均		63
[19] 平行组件 EAMM-U	用于电机平行安装 (包括: 壳体、夹紧元件、齿形带滑轮、齿形带)		58
[20] 电机 EMME, EMMS	电机与电缸专配, 可选带或不带刹车		52
[21] 轴向组件 EAMM-A	用于电机轴向安装(包括: 联轴器、联轴器壳体和电机法兰)		52
- 被动导向轴 EGC-FA	不带驱动器的轴		egc-fa

## 型号代码

<b>001</b>	<b>型号</b>	
<b>EGC</b>	直线电缸	
<b>002</b>	<b>规格</b>	
<b>70</b>	70	
<b>80</b>	80	
<b>120</b>	120	
<b>185</b>	185	
<b>003</b>	<b>行程</b>	
<b>...</b>	50 ... 3000	
<b>004</b>	<b>驱动系统</b>	
<b>BS</b>	滚珠丝杆	
<b>005</b>	<b>丝杆螺距</b>	
<b>10P</b>	10 mm	
<b>20P</b>	20 mm	
<b>25P</b>	25 mm	
<b>40P</b>	40 mm	
<b>006</b>	<b>丝杆支撑</b>	
	不带	
<b>S</b>	带有	
<b>007</b>	<b>导轨</b>	
<b>KF</b>	循环滚珠轴承导轨	
<b>008</b>	<b>行程余量 [mm]</b>	
<b>...</b>	0 ... 999	
<b>009</b>	<b>电机安装位置</b>	
<b>ML</b>	左侧	
<b>MR</b>	右侧	
<b>010</b>	<b>滑块</b>	
<b>GK</b>	标准滑块	
<b>GP</b>	标准滑块, 防护型	
<b>GV</b>	加长滑块	
<b>GQ</b>	加长滑块, 防护型	
<b>011</b>	<b>附加滑块, 左侧</b>	
	无	
<b>KL</b>	附加滑块, 标准型, 左侧	
<b>012</b>	<b>附加滑块, 右侧</b>	
	无	
<b>KR</b>	附加滑块, 标准型, 右侧	
<b>013</b>	<b>润滑功能</b>	
	无	
<b>C</b>	润滑转接口	
<b>014</b>	<b>位移编码器</b>	
	无	
<b>M1</b>	带有位移编码器, 增量式, 分辨率 2.5 μm	
<b>M2</b>	带有位移编码器, 增量式, 分辨率 10 μm	

<b>015</b>	<b>夹紧装置</b>	
	无	
<b>1HL</b>	保持功能, 单通道, 左侧	
<b>1HR</b>	保持功能, 单通道, 右侧	
<b>2H</b>	保持功能, 双通道	
<b>016</b>	<b>驱动方式</b>	
	无	
<b>PN</b>	气动	
<b>017</b>	<b>脚架安装件</b>	
	无	
<b>F</b>	1 套	
<b>018</b>	<b>型材安装件</b>	
	无	
<b>...M</b>	1 - 50 件	
<b>019</b>	<b>沟槽盖, 安装槽</b>	
	不带	
<b>...B</b>	1 - 50 件	
<b>020</b>	<b>沟槽盖, 传感器槽</b>	
	不带	
<b>...S</b>	1 - 50 件	
<b>021</b>	<b>沟槽螺母, 安装槽</b>	
	不带	
<b>...Y</b>	1 ... 99 件	
<b>022</b>	<b>接近开关, 电感式, 槽 8, PNP, 常开触点, 电缆 7.5 m</b>	
	无	
<b>...X</b>	1 ... 6 件	
<b>023</b>	<b>接近开关, 电感式, 槽 8, 常闭触点, 电缆 7.5 m</b>	
	无	
<b>...Z</b>	1 ... 6 件	
<b>024</b>	<b>紧急缓冲器, 带支架</b>	
	不带	
<b>...A</b>	1 ... 2 件	
<b>025</b>	<b>接近开关, 电感式, M8, PNP, 常开触点, 电缆 2.5 m</b>	
	不带	
<b>...O</b>	1 ... 99 件	
<b>026</b>	<b>接近开关, 电感式, M8, PNP, 常闭触点, 电缆 2.5 m</b>	
	无	
<b>...P</b>	1 ... 99 件	
<b>027</b>	<b>接近开关, 电感式, M8, PNP, 常闭触点, M8 插头</b>	
	无	
<b>...R</b>	1 ... 99 件	
<b>028</b>	<b>接近开关, 电感式, M8, PNP, 常开触点, M8 插头</b>	
	不带	
<b>...W</b>	1 ... 99 件	

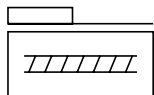
## 型号代码

029	连接电缆 2.5 m, M8, 3芯	
	无	
...V	1 ... 99 件	

030	电缆夹	
	无	
10CL	10 件	
20CL	20 件	
30CL	30 件	
40CL	40 件	
50CL	50 件	
60CL	60 件	
70CL	70 件	
80CL	80 件	
90CL	90 件	

031	操作手册	
	带有操作手册	
DN	不带操作手册	

## 技术参数



-  - 规格  
70 ... 185
-  - 行程长度  
50 ... 3000 mm
-  - [www.festo.com](http://www.festo.com)



### 主要技术参数

规格		70	80	120	185		
丝杠 螺距	[mm/rev]	10	10	20	10	25	40
结构特点	电缸, 带循环滚珠轴承丝杠						
导轨	循环滚珠轴承导轨						
安装位置	任意						
工作行程							
EGC...-GK/-GP	[mm]	50 ... 1000	50 ... 2000	50 ... 2500	50 ... 3000		
EGC...-GV/-GQ	[mm]	50 ... 900	50 ... 1900	50 ... 2400	50 ... 2900		
最大进给力 $F_x^{1)}$	[N]	400	650	1500	3000		
空载扭矩	[Nm]	0.17	0.3	0.35	1.0	1.0	2.2
最小行程速度时	[m/s]	0.05	0.1	0.1	0.2	0.2	0.2
空载扭矩	[Nm]	0.45	0.75	0.75	2.25	2.25	6.5
最大行程速度时	[m/s]	0.5	0.5	1	0.6	1.5	2
最大径向力 <sup>2)</sup>	[N]	220	250	500	4000		
最大转速 <sup>3)</sup>	[rpm]	3000	3000	3600	3000		
最大加速度	[m/s <sup>2</sup> ]	15					
重复精度	[mm]	±0.02					

1) 最大进给力影响使用寿命 (→ 页面 18)

2) 驱动轴上

3) 转速和速度取决于行程

### 工作和环境条件

环境温度	[°C]	-10 ... +60
防护等级		IP40
通电持续率	[%]	100

## 技术参数

重量 [g]	70	80	120	185
规格				
基本重量: 0 mm 行程 <sup>1)</sup>				
EGC...-GK/-GP	1500	2700	12500	30000
EGC...-GV/-GQ	2000	3500	14400	34500
附加重量: 每10 mm 行程	50	80	190	390
移动负载				
EGC...-GK/-GP	400	740	2400	8600
EGC...-GV/-GQ	600	950	2900	9850
附加滑块				
EGC...-KL/-KR	300	550	2000	6000
夹紧装置				
EGC...-1H...-PN	-	700	2300	4900
EGC...-2H...-PN	-	1300	4000	8300

1) 包括滑块

丝杠规格	70	80	120	185
缸径 [mm]	12	15	25	40
螺距 [mm/rev]	10	10	20	10
				25
				40

转动惯量规格	70	80	120	185
丝杠螺距 [mm/rev]	10	10	20	10
				25
				40

$J_0$							
EGC...-GK [kg mm <sup>2</sup> ]	1.99	5.2	5.2	64.46	64.46	594	
EGC...-GV [kg mm <sup>2</sup> ]	3.41	8.67	8.68	92	92	774.71	
$J_H$ 每米行程 [kg mm <sup>2</sup> /m]	14.2	34.6	34.6	275.6	275.6	1803.1	
$J_L$ 每公斤有效负载 [kg mm <sup>2</sup> /kg]	2.53	2.53	10.13	2.53	15.83	40.53	
$J_W$ 滑块							
EGC...-GK [kg mm <sup>2</sup> ]	1.04	1.86	7.46	6.09	38.06	348.87	
EGC...-GV [kg mm <sup>2</sup> ]	1.48	2.34	9.35	7.34	45.85	399.08	
$J_F$ 夹紧装置							
EGC...-1H...-PN [kg mm <sup>2</sup> ]	-	1.78	7.1	5.8	36.4	198.5	
EGC...-2H...-PN [kg mm <sup>2</sup> ]	-	3.3	13.2	10	63.3	336.4	

整个电缸的转动惯量 $J_A$ 的计算方式如下:

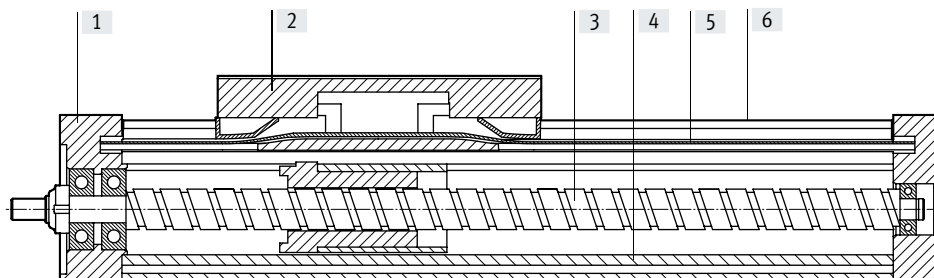
$$J_A = J_0 + \Sigma J_W + J_H \times \text{工作行程 [m]} + J_L \times m_{\text{pay负载 [kg]}} + J_F$$

$\Sigma J_W$  = 所有滑块的总转动惯量 (包括第一块滑块)

## 技术参数

### 材料

剖面图



### 电缸

[1] 端盖	阳极氧化精制铝合金
[2] 滑块	阳极氧化精制铝合金
[3] 丝杠	钢
[4] 型材	阳极氧化铝
[5] 防尘带	聚氨酯
[6] 导轨	高合金钢
材料注意事项	RoHS合规

### 技术参数-位移传感器

尺寸 → 页面 41

型号	EGC...-M1	EGC...-M2
分辨率	2.5 [μm]	10 [μm]
最大移动速度	4 [m/s]	4 [m/s]
带位移编码器		
编码器信号	5 V TTL; A/A, B/B; 参考信号(N/N) 循环周期为每5 mm(零脉冲)	
信号输出	线性驱动, 交流, 持续短路保护	
电接口	8针插头, 圆形, M12	
电缆长度	160 [mm]	

### 工作和环境条件-位移传感器

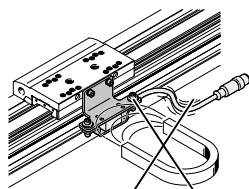
环境温度	[-10 ... +70] [°C]
防护等级	IP64
CE 标记 (见合格声明)	符合欧盟电磁兼容性指令 <sup>1)</sup>

1) 欲了解元件的适用性, 请登录网址: [www.festo.com/sp](http://www.festo.com/sp) → Certificates 查询厂商EC合格声明。  
如果元件易受居住、办公室、商业环境或小型企业的限制, 可能有必要采取进一步措施以减少辐射干扰。

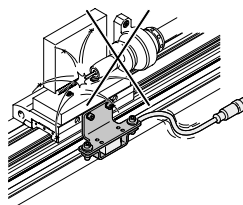
### 使用指南

- 1) 位移传感器含有 PWIS (油漆湿润缺陷物质)
- 2) 带位移编码器的丝杠式电缸不能用于以下图例所示的应用场合:

• 磁场



• 焊接应用




## 技术参数

技术参数 - 夹紧装置		尺寸 → 页面 44		
规格		80	120	185
气接口		M5	M5	M5
夹紧方式		通过弹簧力夹紧, 通过压缩空气释放		
静态夹紧力				
EGC-...-1H...-PN	[N]	320	1200	1500
EGC-...-2H...-PN	[N]	640	2400	3000
在参考能量时的最大紧急制动次数 <sup>1)</sup>		-	750	750
	[l]		35	70
额定负载下的夹紧工作次数	[百万次开关]	0.45	0.05	, 1.4

1) 紧急制动指的是电缸失去能源时对有效负载的制动。

工作和环境条件 - 夹紧装置			
工作介质		压缩空气, 符合ISO 8573-1:2010 [7:4:4]	
工作压力			
夹紧装置打开	[bar]	4.5... 8	
夹紧装置合拢	[bar]	无压力	
环境温度	[°C]	-10 ... +60	

 - 注意

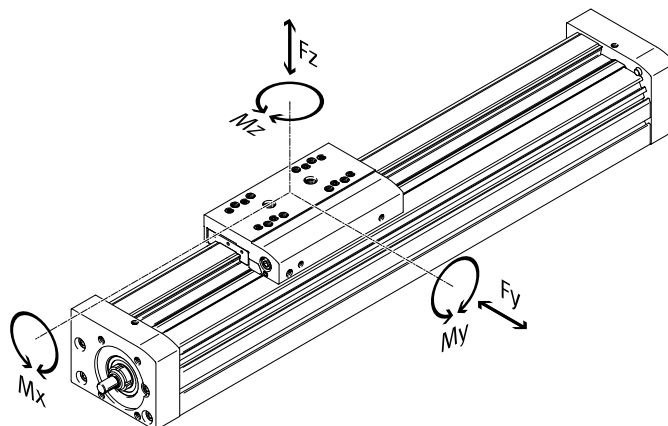
在组合夹紧单元夹紧装置(EGC-...-C)时, 电缸的润滑需要借助于润滑转接口。

## 技术参数

### 特性负载值

图中所示的力和扭矩以滑块表面为参考系。力的作用点就是导轨中心线和滑块纵向中心线的交汇点。

动态工作时不得超过这些数值。必须特别注意缓冲阶段。



最大许用力和扭矩，确保使用寿命达5000 km						
规格		70	80	120	185	
$F_{y\max}$	[N]	1850	3050	6890	15200	
$F_{z\max}$	[N]	1850	3050	6890	15200	
$M_{x\max}$	[Nm]	16	36	144	529	
$M_{y\max}/M_{z\max}$						
EGC...-GK/-GP	[Nm]	51	97	380	1157	
$M_{y\max}/M_{z\max}$						
EGC...-GV/-GQ	[Nm]	132	228	680	1820	

基本负载等级							
规格		70	80	120	185		
丝杠 螺距	[mm/rev]	10	10	20	10	25	40
滚珠丝杠							
动态 $c_{dyn,KGT}$	[N]	4000	6800	5700	14100	12700	25000

### - 注意

要使导轨系统使用寿命达到5000 km，基于确保使用寿命达5000 km 的最大许用力和扭矩，负载比较系数的数值必须为 $\leq 1$ 。

若电缸同时受到两种以上图中所示的力和扭矩作用时，除了满足指定的最大负载外还必须满足以下公式：

负载比较系数计算方式：

$$f_v = \frac{|F_{y1}|}{F_{y2}} + \frac{|F_{z1}|}{F_{z2}} + \frac{|M_{x1}|}{M_{x2}} + \frac{|M_{y1}|}{M_{y2}} + \frac{|M_{z1}|}{M_{z2}} \leq 1$$

$F_1/M_1$  = 动态值

$F_2/M_2$  = 最大值



## 技术参数

### 导轨的使用寿命

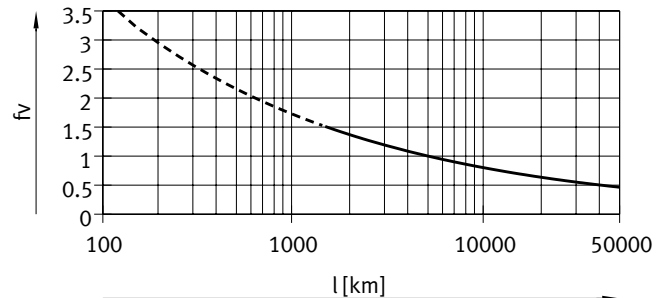
导轨的使用寿命取决于负载。为了粗略估算导轨的使用寿命，以下图表显示了负载比较系数 $f_v$ 与使用寿命的关系。

这些数值只是理论值。若负载比较系数 $f_v$ 大于1.5，就必须咨询当地Festo联系人。

#### 负载比较系数 $f_v$ 与使用寿命的关系

示例:

一用户想移动一X kg 的负载。用公式(→ 页面16)计算得出的值为1.5，即负载比较系数 $f_v$ 。据图表，导轨的使用寿命约为1500 km。降低加速度会降低Mz和My的值。比较系数 $f_v$ 为1时，使用寿命为5000 km。



#### 注意

选型软件  
定位驱动器  
www.festo.com

通过选型软件可计算出使用寿命为5000 km 的导轨工作负载。

$f_v > 1.5$ 仅为循环滚珠轴承导轨的理论比较值。

### 5000 km使用寿命特性负载值与循环滚珠轴承导轨力和扭矩的比较

用动态和静态力和扭矩，将滚轮导轨的特性负载值按ISO和JIS进行标准化。这些力和扭矩基于ISO标准导轨系统预期寿命100 km或JIS标准导轨系统预期寿命50 km。

特性负载值取决于使用寿命，用于使用寿命5000 km的最大许用力和扭矩不能与符合ISO/JIS标准的滚轮导轨的动态力和扭矩进行比较。

为能更方便地比较带滚轮导轨直线电缸EGC的导轨能力，下表中列出了用于计算使用寿命100 km的许用力和扭矩的理论值。相当于符合ISO标准的动态力和扭矩。

这些用数学方法计算得出的100 km数值仅可与符合ISO标准的动态力和扭矩进行比较。电缸不得加载这些特性值，因为这样做可能损坏电缸。

#### 100 km 理论使用寿命的最大许用力和扭矩(仅从导轨角度出发)

规格		70	80	120	185
$F_{y_{max}}$	[N]	6815	11236	25383	55997
$F_{z_{max}}$	[N]	6815	11236	25383	55997
$M_{x_{max}}$	[Nm]	59	133	531	1949
$M_{y_{max}}/M_{z_{max}}$					
EGC...-GK/-GP	[Nm]	188	357	1400	4262
$M_{y_{max}}/M_{z_{max}}$					
EGC...-GV/-GQ	[Nm]	486	840	2505	6705

## 技术参数

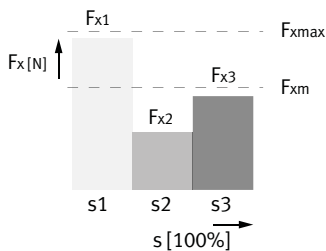
### 丝杠使用寿命

- 丝杠式电缸使用寿命取决于导轨(→ 页面 17)和滑动丝杠的寿命。工作系数在确定使用寿命时起着重要作用,可借助下表确定(→ 页面 19)
- 达到最大切换循环数或最大运行性能后使用寿命达到终点:
  - 5 百万次切换循环或使用寿命达 5000 km
- 最前端位置和最后端位置之间的距离必须为每次行程循环丝杠螺距的至少2.5倍。
- 运行性能的规定值基于实验确定、理论计算得出的数据(室温下)实际可达到的运行性能在不同参数下可能会与所示曲线发生很大差异

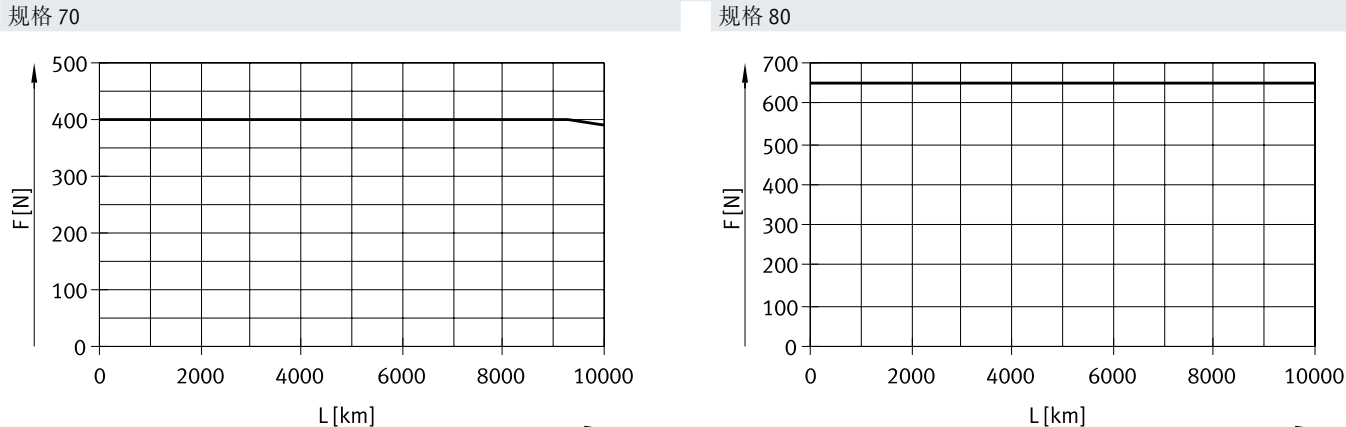
### 计算进给力均值 $F_{xm}$ , 带滚珠丝杠

$$F_{xm} = \sqrt[3]{\frac{F_{x1}^3 \cdot s_1 + \dots + F_n^3 \cdot s_n}{s_1 + \dots + s_n}}$$

$F_{xm}$  = 进给力均值  
 $F_{x1/n}$  = 截面进给力  
 $s_{1/n}$  = 行程运动循环比例

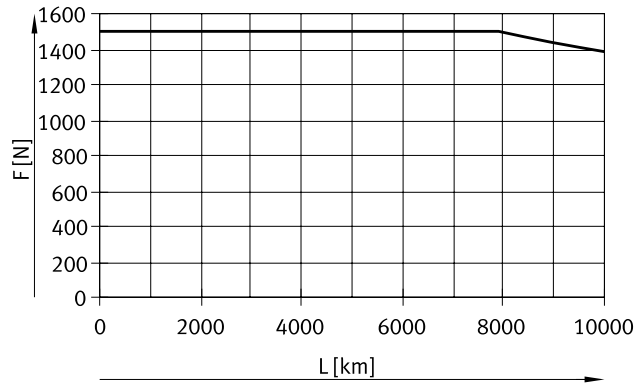


### 进给力均值 $F_{xm}$ 与运行性能 $L$ 的关系, 工作系数 $f_B$ 为 1.0, 室温下

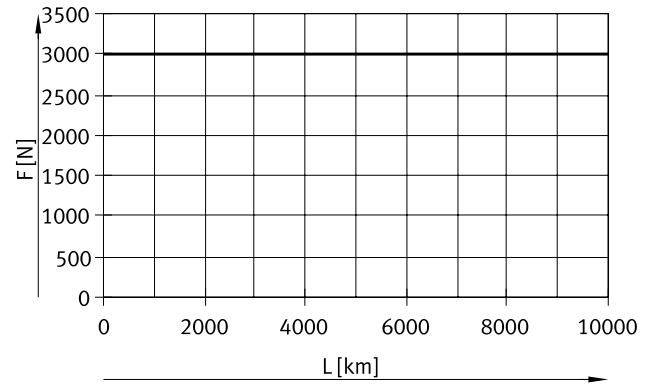


## 技术参数

进给力均值 $F_{xm}$  与运行性能L的关系, 工作系数 $f_B$ 为1.0, 室温下  
规格 120



规格 185



考虑了工作系数的生命周期

$$L_1 = \frac{L}{f_B^3}$$

$L_{ist}$  = 实际使用寿命  
L = 目标使用寿命  
(→ 图表)

$f_B$  = 工作系数

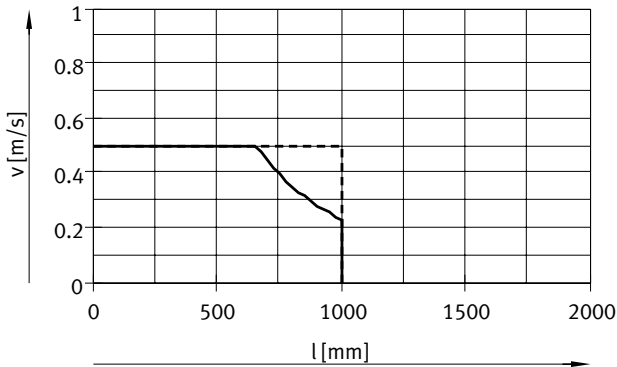
负载 <sup>1)</sup>	工作系数 $f_B$	应用示例
无	1.0 ... 1.2	测量机
轻	1.2 ... 1.4	抓取、机器人技术
中	1.4 ... 1.6	冲压
高	1.6 ... 2.0	建筑、农业

1) 由冲击、温度、脏污、震动或振动造成的应力

## 技术参数

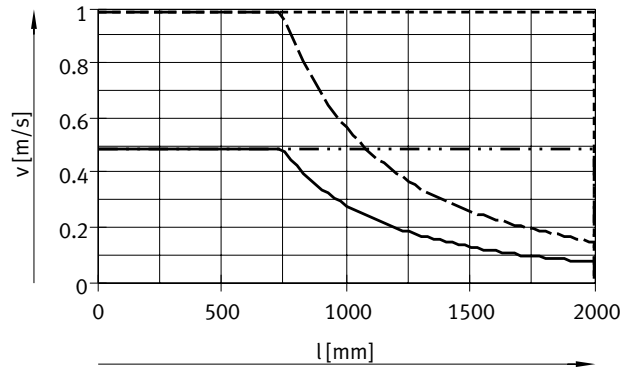
### 速度v与工作行程l的关系

规格 70



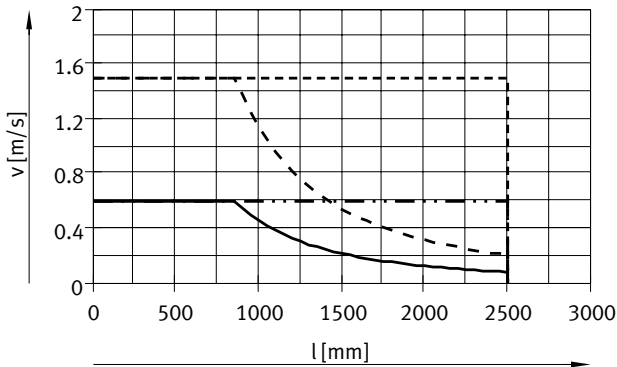
- EGC-70-10P 不带丝杠支撑
- - - EGC-70-10P 带丝杠支撑

规格 80



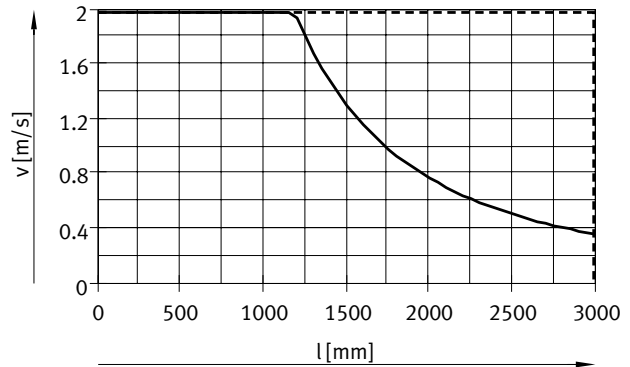
- EGC-80-10P 不带丝杠支撑
- · · EGC-80-10P 带丝杠支撑
- - - EGC-80-20P 不带丝杠支撑
- · - EGC-80-20P 带丝杠支撑

规格 120



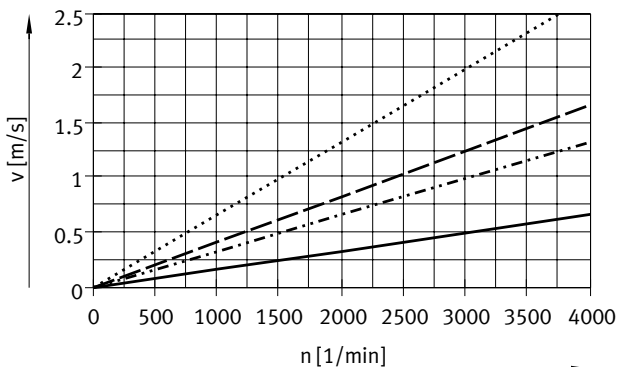
- EGC-120-10P 不带丝杠支撑
- · · EGC-120-10P 带丝杠支撑
- - - EGC-120-25P 不带丝杠支撑
- · - EGC-120-25P 带丝杠支撑

规格 185



- EGC-185-40P 不带丝杠支撑
- - - EGC-185-40P 带丝杠支撑

### 速度v与转速n的关系



#### 注意

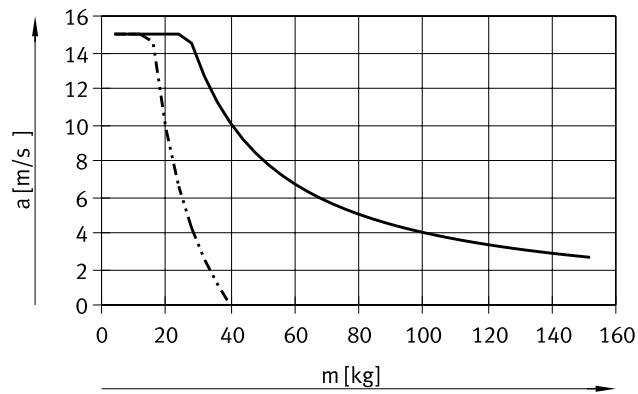
转速取决于行程。  
注意最大转速。

- EGC-70/-80-10P/-120-10P
- · · EGC-80-20P
- - - EGC-120-25P
- · - EGC-185-40P

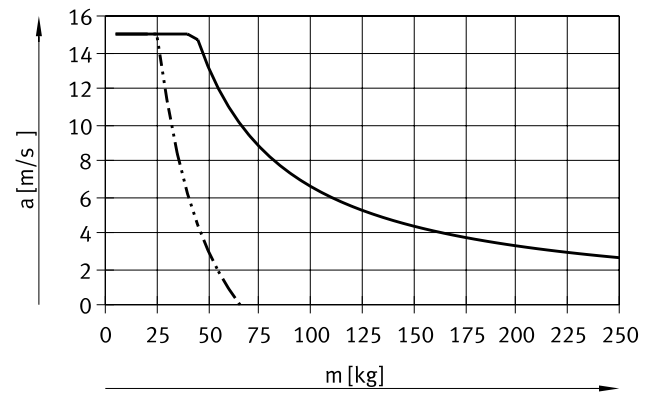
## 技术参数

### 最大加速度 $a$ 与应用负载 $m$ 的关系

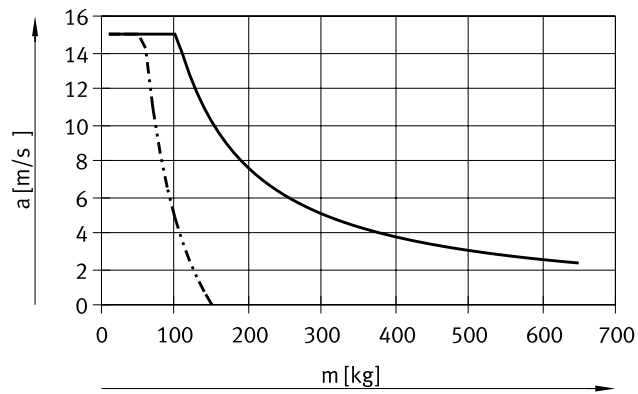
规格 70



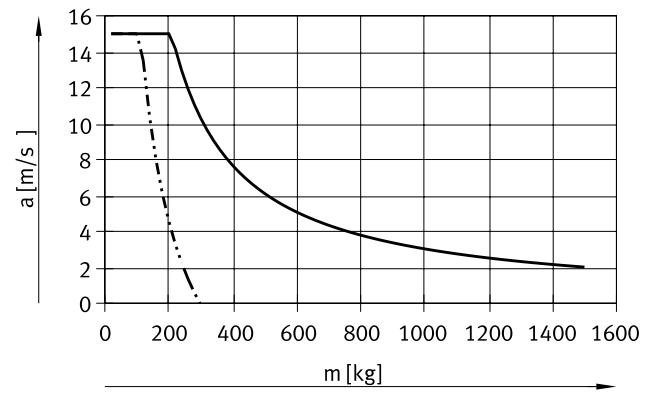
规格 80



规格 120



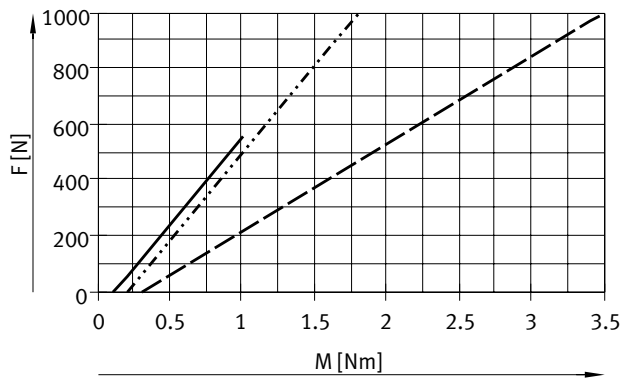
规格 185



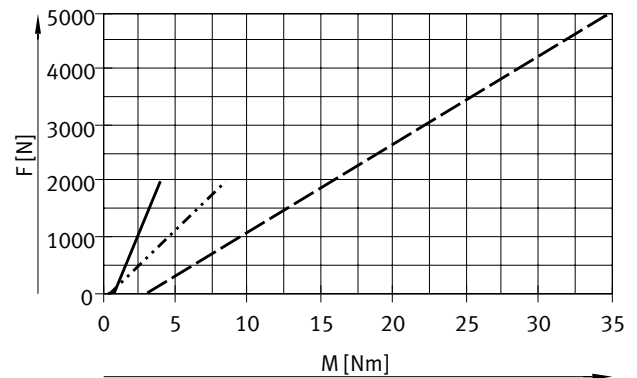
—— 水平安装位置  
 - - - 垂直安装位置

### 进给力理论值 $F$ 与输入扭矩 $M$ 的关系

规格 70/80



规格 120/185



—— EGC-70-10P  
 - - - EGC-80-10P  
 - - - EGC-80-20P

—— EGC-120-10P  
 - - - EGC-120-25P  
 - - - EGC-185-40P

## 技术参数

### 行程余量

行程长度

行程余量

选用的行程通常就是所需的工作行程。派生型GK/GV的导轨上没有长期的润滑单元。因此，端盖和滑块之间必须预留一段安全距离，但该安全距离不能作为工作行程来使用。

通过模块化产品系统中的行程余量特性可以为派生型GP/GQ 和 GK-C/GV-C定义端盖和滑块之间的安全距离(与GK/GV类似)。对于派生型GK/GV每个终端位置都要加上行程余量和安全距离。

- 可自由选择行程余量的长度
- 工作行程与2x行程余量的和不得超过最大工作行程

示例:

EGC-70-500-BS-10P-KF-20H-...  
工作行程 = 500 mm  
2x行程余量 = 40 mm

总行程 = 540 mm  
(540 mm = 500 mm + 2x 20 mm)

规格	70	80	120	185		
丝杠 螺距 [mm/rev]	10	10	20	10	25	40
L9 = 安全距离, 用于 GK/GV (每个终端位置) [mm]	10.5	13	13	18	18	21

### 工作行程缩减

带标准滑块GK/GP/加长滑块GV/GQ 和附加滑块KL/KR

- 工作行程会由于附加滑块的长度和滑块之间的距离而缩减
- 若订购的是派生型GP/GQ, 附加滑块还是防护型的
- 若订购的是派生型GV/GQ, 附加滑块不是加长滑块

- 若订购的是派生型GK-C/GV-C, 附加滑块还带有润滑转接口

L17 = 滑块长度

L = 滑块之间的距离

示例:

型号 EGC-70-500-BS-...-GK-KR

工作行程, 带

L17 = 附加滑块长度

[1] 附加滑块

工作行程, 不带

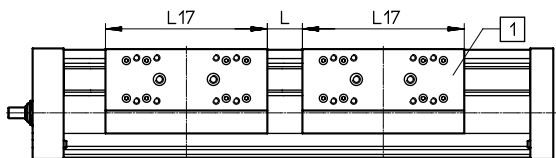
附加滑块 = 380 mm

附加滑块 = 500 mm

(500 mm - 20 mm - 100 mm)

L = 20 mm

L17 = 100 mm



### 尺寸 - 附加滑块

规格	70	80	120	185				
派生型	GK/GV	GP/GQ	GK/GV	GP/GQ 或 GK-C/GV-C	GK/GV	GP/GQ 或 GK-C/GV-C	GK/GV	GK-C/GV-C
长度 L17 [mm]	100	121	120	146	203.3	236	282.8	322

## 技术参数

### 每侧工作行程的缩减量

带集成紧急缓冲器NPE和液压缓冲器支架KYE

- 工作行程会由于紧急缓冲器/液压缓冲器和液压缓冲器支架的总尺寸而缩短
- 必须拆除端盖上的橡胶缓冲
- 液压缓冲器不得与润滑转接口一起使用

规格		70	80	120	185
带紧急缓冲	[mm]	43	68	98	133

### 工作行程缩减

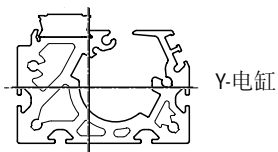
带集成夹紧装置

- 夹紧装置的长度就是工作行程的缩减量
- 带单通道夹紧装置时，安装面的一侧会有行程缩减
- 带双通道夹紧装置时，负载安装面对称两侧会有行程缩减
- 液压缓冲器不得与夹紧装置一起使用

规格		80	120	185
EGC-...-1H...-PN	[mm]	87	124	131
EGC-...-2H-PN	[mm]	174	248	262

### 面积二次矩

Z-电缸



规格		70	80	120	185
ly	[mm <sup>4</sup> ]	4.19x10 <sup>5</sup>	9.81x10 <sup>5</sup>	5.01x10 <sup>6</sup>	2.61x10 <sup>7</sup>
lz	[mm <sup>4</sup> ]	5.78x10 <sup>5</sup>	1.32x10 <sup>6</sup>	5.82x10 <sup>6</sup>	2.6x10 <sup>7</sup>

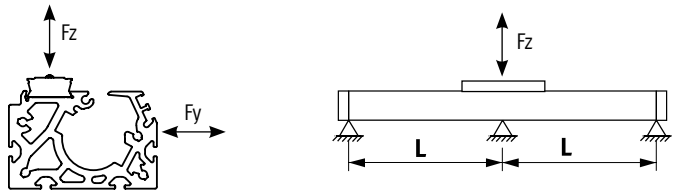
## 技术参数

### 最大许用支撑跨度L(不带型材安装件MUE/中心支撑EAHF) 与F力的关系

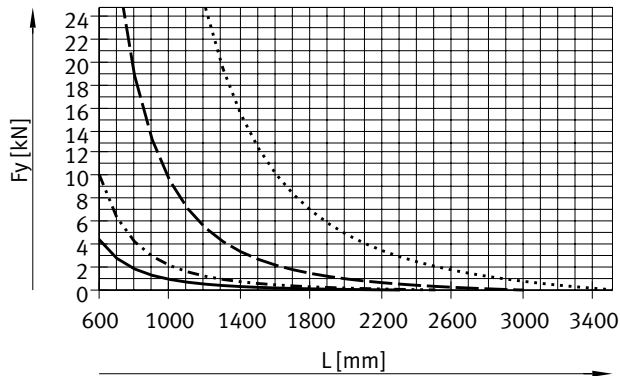
电缸可能需要支撑, 以限制长行程时产生的挠度。

以下图表可用于确定最大许用支撑跨度L与作用于电缸的力F的关系。

挠度 $f = 0.5 \text{ mm}$ 。

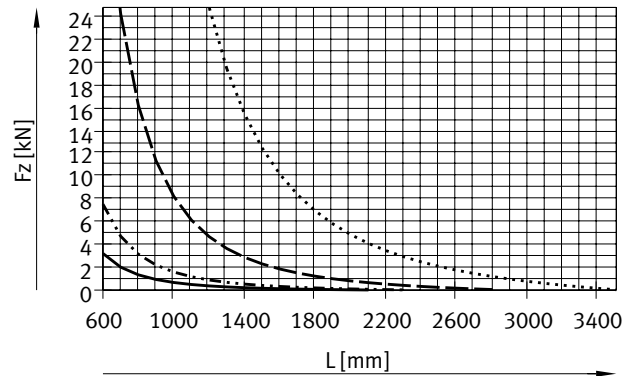


输出力  $F_y$



- EGC-70
- EGC-80
- - - EGC-120
- · - · EGC-185

输出力  $F_z$



### 建议挠度极限值

为确保电缸的性能不受损害, 建议遵照以下挠度极限值。挠度越大, 摩擦力就越大, 磨损就越大, 寿命就会相应缩短。

规格	动态挠度 (移动负载)	静态挠度 (静态负载)
70 ... 185	电缸长度的0.05%, max. 0.5 mm	电缸长度的0.1%



## 技术参数

### 中心润滑

通过半自动或全自动的润滑油加注设备以及润滑转接件，使得潮湿环境中的丝杠式电缸EGC-BS可以被永久润滑。

适用规格 80, 120, 185

- 模块适用润滑油和润滑脂
- 无论是否带有中心润滑模块，丝杠式电缸EGC-BS 的尺寸相同
- 两个注油孔连接件都必须连接

- 每侧三个接口选项
- 可与以下组合使用：
  - 标准滑块 GK
  - 附加滑块 KL, KR
- 不可与以下组合使用：
  - 防护型滚珠轴承导轨 GP

滑块尺寸

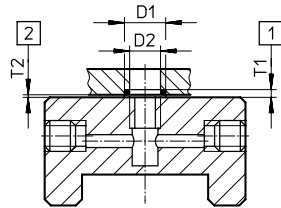
→ 页面 37

模块化产品系统中订货代码 C →

页面 50

### 针对客户设计的连接选项

旁边的图片显示了使用客户设计时顶部润滑接口所使用的连接选项。



D1  $8^{+0.2}$  mm

D2 6 mm

T1  $0.6_{-0.05}$  mm

T2  $0.1^{+0.2}$  mm

O型圈  $\varnothing 6 \times 1$  mm (DIN3771)

[1] 沟槽深度，用于O型圈

[2] 所需气隙

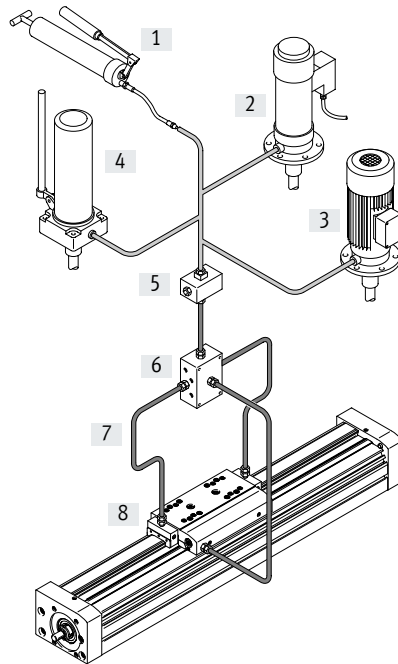
附加尺寸 → 页面 37

### 中心润滑系统的构架

中心润滑系统需要各种辅助元件。右图展示了不同的选项。(手动泵、气动或电动容器泵) 这些东西是润滑所必须的。Festo 本身不提供这些元件，但以下这些公司提供：

- Lincoln
- Bielomatik
- SKF (Vogel)

Festo 推荐这些公司，因为他们能提供必要的元件。



[1] 手泵

[2] 气动容器泵

[3] 电动容器泵

[4] 手动容器泵

[5] 变径连接模块

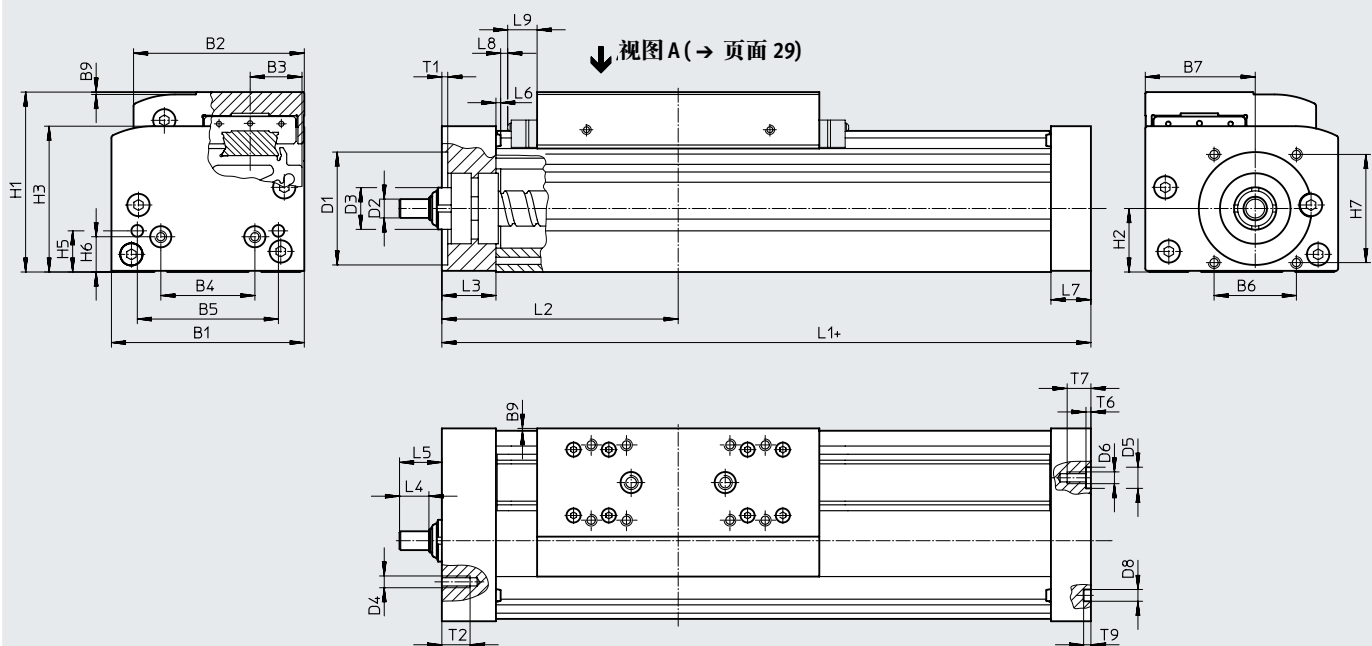
[6] 分配模块

[7] 软管或硬管

[8] 接头

技术参数

尺寸 CAD 相关数据 → [www.festo.com/en/engineering](http://www.festo.com/en/engineering)



+ = 加行程长度 + 2x 行程余量  
 L9 对于GK/GV: 每个终端位置的安全距离 → 页面 22  
 对于GP/GQ: 用于刮拭密封件的尺寸 → 页 22  
 对于GK-C/GV-C: 用于转接口的尺寸 → 页 37


组合附加滑块后行程缩减量  
 → 页面 22

规格	派生型	行程	B1	B2	B3	B4	B5	B6	B7	B9	D1 ∅ H7	D2 ∅ h7	D3
70	GK/GP	50 ... 1000	69	58.6	16.5	30	45	29	39	1	38	6	≈13
	GV/GQ	50 ... 900											
80	GK/GP	. 1477	82	72.6	22	40	60	35	46.75	1	48	8	∅18
		≥ 1477											
	GV/GQ	. 1377											
120	GK/GP	. 1704	120	107	33	40	80	64	78	1	62	12	∅28
		≥ 1704											
	GV/GQ	. 1604											
		≥ 1604											
185	GK/GP	. 2361	186	169	53	120	80	80	114	1	95	25	∅44
		≥ 2361											
	GV/GQ	. 2261											
		≥ 2261											

## 技术参数

规格	派生型	行程	D4	D5 ∅ H7	D6	D8 ∅ H7	H1	H2	H3	H5	H6	H7	L1	L2
70	GK/GP	50 ... 1000	M5	-	M5	5	64	22.5	50.5	13	13	36	168	86.5
	GV/GQ	50 ... 900											268	136.5
80	GK/GP	. 1477	M5	9	M5	5	76.5	27	62	17.5	15	46	196	101
		≥ 1477											236	121
	GV/GQ	. 1377											296	151
		≥ 1377											336	171
120	GK/GP	. 1704	M6	-	M8	9	111.5	42.5	89.5	22	22	54	309	156
		≥ 1704											369	186
	GV/GQ	. 1604											409	206
		≥ 1604											469	236
185	GK/GP	. 2361	M8	-	M10	9	172.5	65.2	141.5	25	25	80	412	209
		≥ 2361											512	259
	GV/GQ	. 2261											512	259
		≥ 2261											612	309

规格	派生型	行程	L3	L4	L5	L6	L7	L8	L9	T1	T2	T6	T7	T9
70	GK/GP	50 ... 1000	21	8	14	1.8	16	3	10.5	2.5	12	-	10	3.1
	GV/GQ	50 ... 900												
80	GK/GP	. 1477	23	12.5	18	2	17	3	13	2.5	12	2.1	10	3.1
		≥ 1477												
	GV/GQ	. 1377												
		≥ 1377												
120	GK/GP	. 1704	33	17.5	25.5	2	30	3	18	3	15	-	16	2.1
		≥ 1704												
	GV/GQ	. 1604												
		≥ 1604												
185	GK/GP	. 2361	43	23	30.5	2	37	3	21	3	20	-	20	2.1
		≥ 2361												
	GV/GQ	. 2261												
		≥ 2261												

-  - 注意

轴承面和附件的平整度。用于  
平行结构

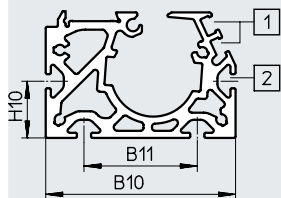
→ [www.festo.com/sp](http://www.festo.com/sp) User  
documentation

技术参数

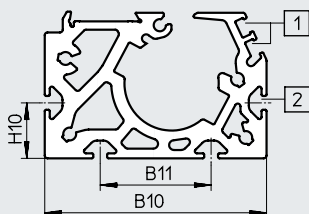
尺寸  
型材

CAD 相关数据 → [www.festo.com](http://www.festo.com)

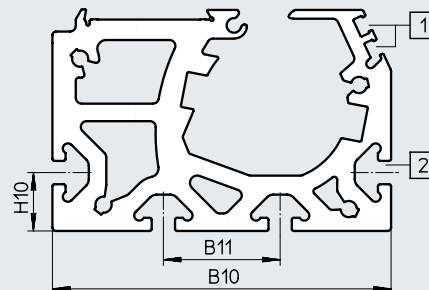
规格 70



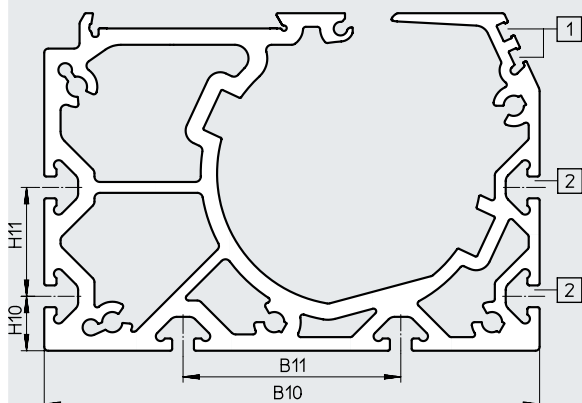
规格 80



规格 120



规格 185



- [1] 传感器槽 用于接近开关
- [2] 安装槽, 用于沟槽螺母

规格	B10	B11	H10	H11
70	67	40	20	-
80	80	40	20	-
120	116	40	20	-
185	182	80	20	40

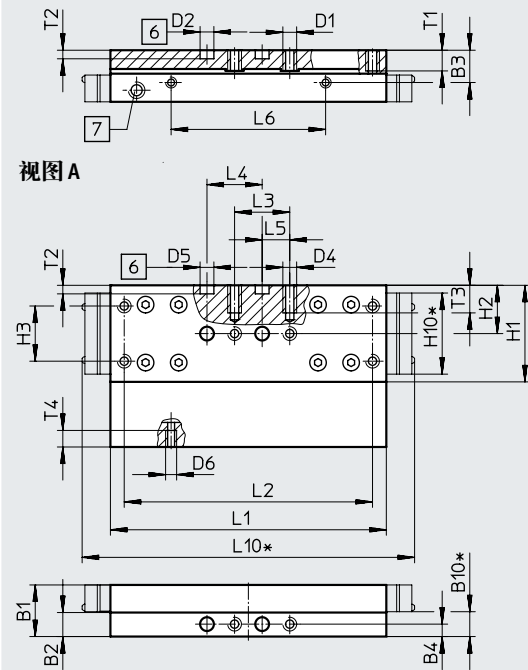
技术参数

尺寸

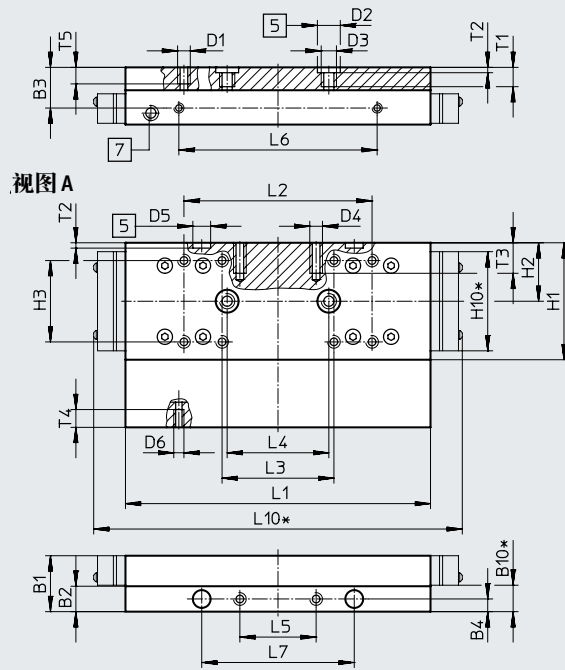
CAD 相关数据 → [www.festo.com](http://www.festo.com)

GK – 标准滑块 / GP – 标准滑块, 防护型

规格 70



规格 80



- [5] 孔, 用于定位套
- [6] 孔, 用于定位孔
- [7] 丝杠润滑油加注口  
M6 螺纹接口, 8 mm 深
- \* 防护型

规格	B1	B2	B3	B4	B10*	D1	D2 ∅ H7	D3	D4	D5 ∅ H7	D6	H1	H2	H3
70	18.7	8.7	11.7	4.5	9	M5	5	-	M5	5	M4	35	17.5	20 ±0.1
80	22	10	16	5	10.4	M5	9	M6	M5	7	M4	46	23	32 ±0.2

规格	H10*	L1	L2	L3	L4	L5	L6	L7	L10*	T1	T2	T3	T4	T5
		±0.1				±0.03		±0.1	±0.05		+0.1			
70	29.4	100	90 ±0.1	20 ±0.1	20	10 ±0.1	56	-	121	7.5	3.1	10	6	-
80	39	120	74 ±0.2	44 ±0.2	40	30 ±0.1	78	60	145	8.6	2.1	12	7	7.5

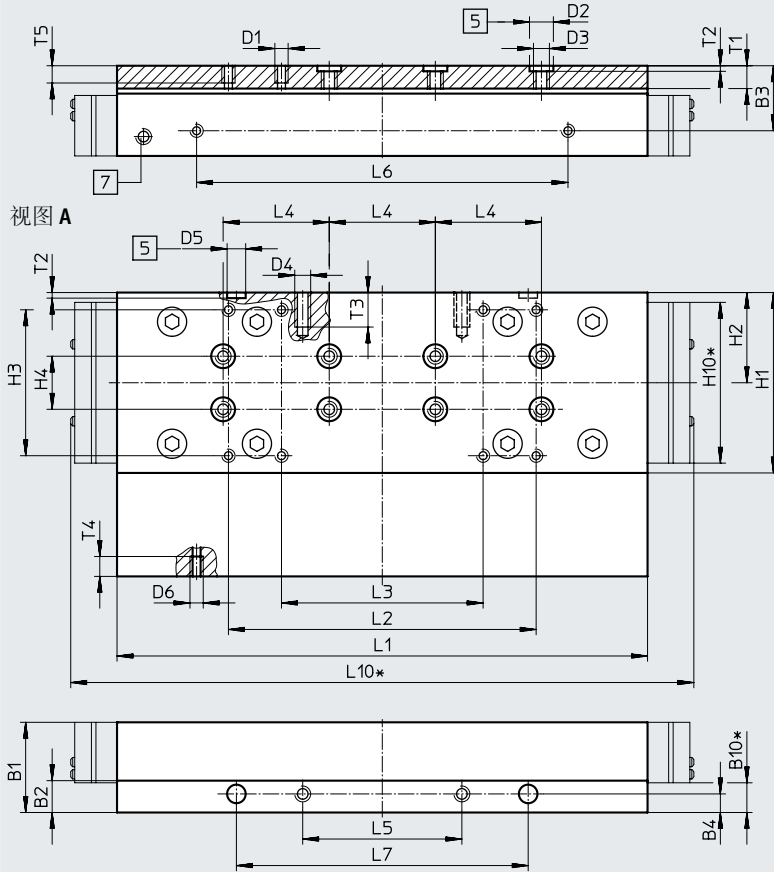
\* 防护型

技术参数

尺寸 CAD 相关数据 → [www.festo.com](http://www.festo.com)

GK - 标准滑块 / GP - 标准滑块, 防护型

规格 120



- [5] 孔, 用于定位套
- [7] 丝杠润滑油加注口  
M6 螺纹接口, 8 mm 深
- \* 防护型

规格	B1	B2	B3	B4	B10*	D1	D2 ∅ H7	D3	D4	D5 ∅ H7	D6	H1	H2	H3	H4 ±0.03
120	34	12	24.5	7	11.2	M5	9	M6	M6	7	M5	68	34	55±0.2	20

规格	H10*	L1	L2	L3	L4	L5	L6	L7	L10*	T1	T2	T3	T4	T5
120	60.6	±0.1	±0.2	±0.2	±0.03	±0.1	±0.1	±0.05	235	8.6	+0.1	13	7.5	7.5

\* 防护型

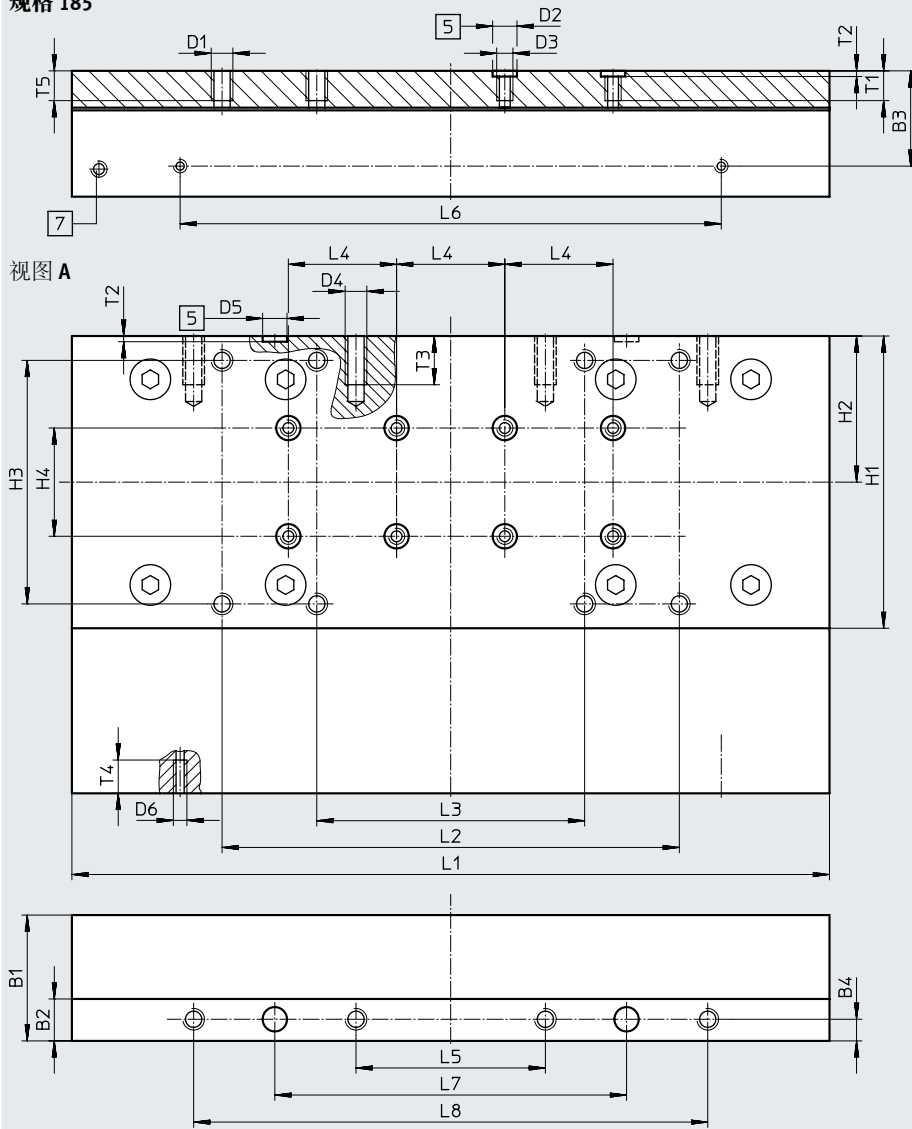
技术参数

尺寸

CAD 相关数据 → [www.festo.com](http://www.festo.com)

GK - 标准滑块

规格 185



- [5] 孔, 用于定位套
- [7] 丝杠润滑油加注口  
M6 螺纹接口, 8 mm 深

规格	B1	B2	B3	B4	D1	D2 ∅ H7	D3	D4	D5 ∅ H7	D6	H1	H2	H3	H4
185	46.5	15.5	35.2	8	M8	9	M6	M8	9	M5	108	54	±0.2	±0.03

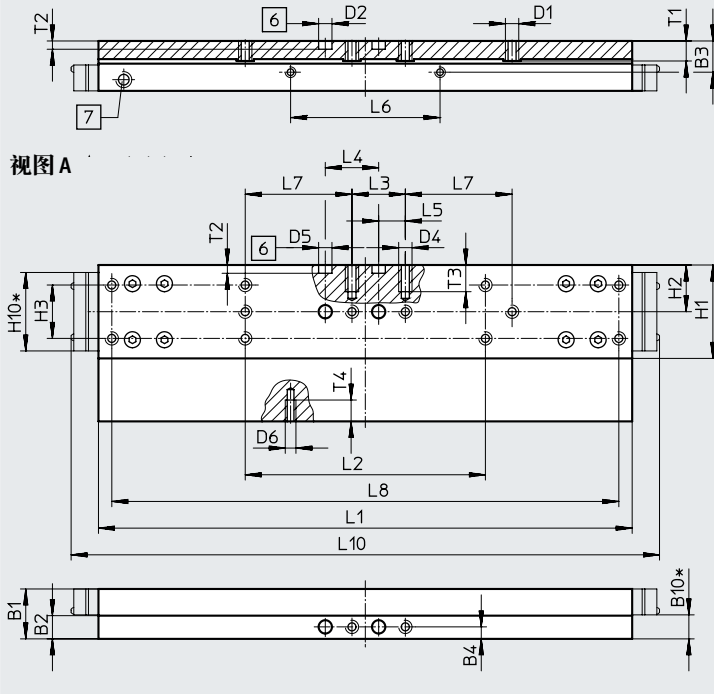
规格	L1	L2	L3	L4	L5	L6	L7	L8	T1	T2	T3	T4	T5
	±0.1	±0.2	±0.2	±0.03	±0.2	±0.1	±0.05	±0.2		+0.1			
185	282.8	169	99	40	70	200	130	190	11	2.1	18	12.3	12

技术参数

尺寸 CAD 相关数据 → [www.festo.com](http://www.festo.com)

GV - 加长滑块 / GQ - 加长滑块, 防护型

规格 70



- [6] 孔, 用于定位套
- [7] 丝杠润滑油加注口  
M6 螺纹接口, 8 mm 深
- \* 防护型

规格	B1	B2	B3	B4	B10*	D1	D2 ∅ H7	D4	D5 ∅ H7
70	18.7	8.7	11.7	4.5	9	M5	5	M5	5
规格	D6	H1	H2	H3	H10*	L1	L2	L3	L4
70	M4	35	17.5	±0.1 20	±0.1 29.4	±0.1 200	±0.1 90	±0.1 20	±0.03 20
规格	L5	L6	L7	L8	L10*	T1	T2	T3	T4
70	±0.1 10	±0.1 56	±0.1 40	±0.2 190	221	7.5	+0.1 3.1	10	6

\* 防护型



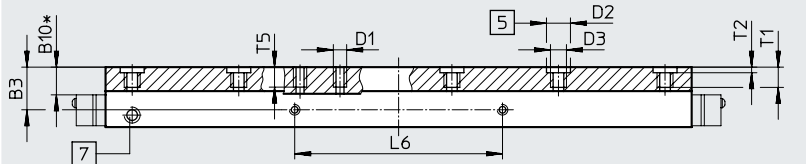
### 技术参数

#### 尺寸

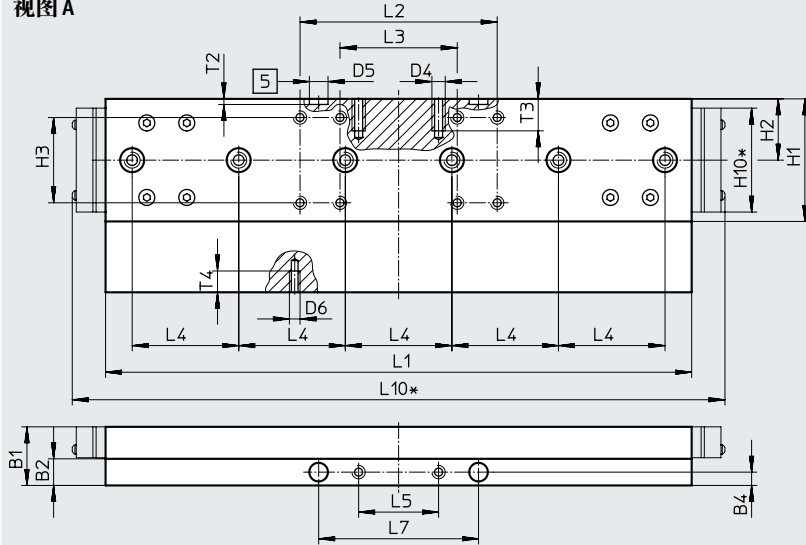
CAD 相关数据 → [www.festo.com](http://www.festo.com)

GV - 加长滑块 / GQ - 加长滑块, 防护型

#### 规格 80



#### 视图 A



- [5] 孔, 用于定位套
- [7] 丝杠润滑油加注口  
M6 螺纹接口, 8 mm 深
- \* 防护型

规格	B1	B2	B3	B4	B10*	D1	D2 ∅ H7	D3	D4	D5 ∅ H7
80	22	10	16	5	10.4	M5	9	M6	M5	7

规格	D6	H1	H2	H3	H10*	L1	L2	L3	L4
80	M4	46	23	±0.2 32	39	±0.1 220	±0.2 74	±0.2 44	±0.03 40

规格	L5	L6	L7	L10*	T1	T2	T3	T4	T5
80	±0.1 30	±0.1 78	±0.05 60	245	8.6	+0.1 2.1	12	7	7.5

\* 防护型

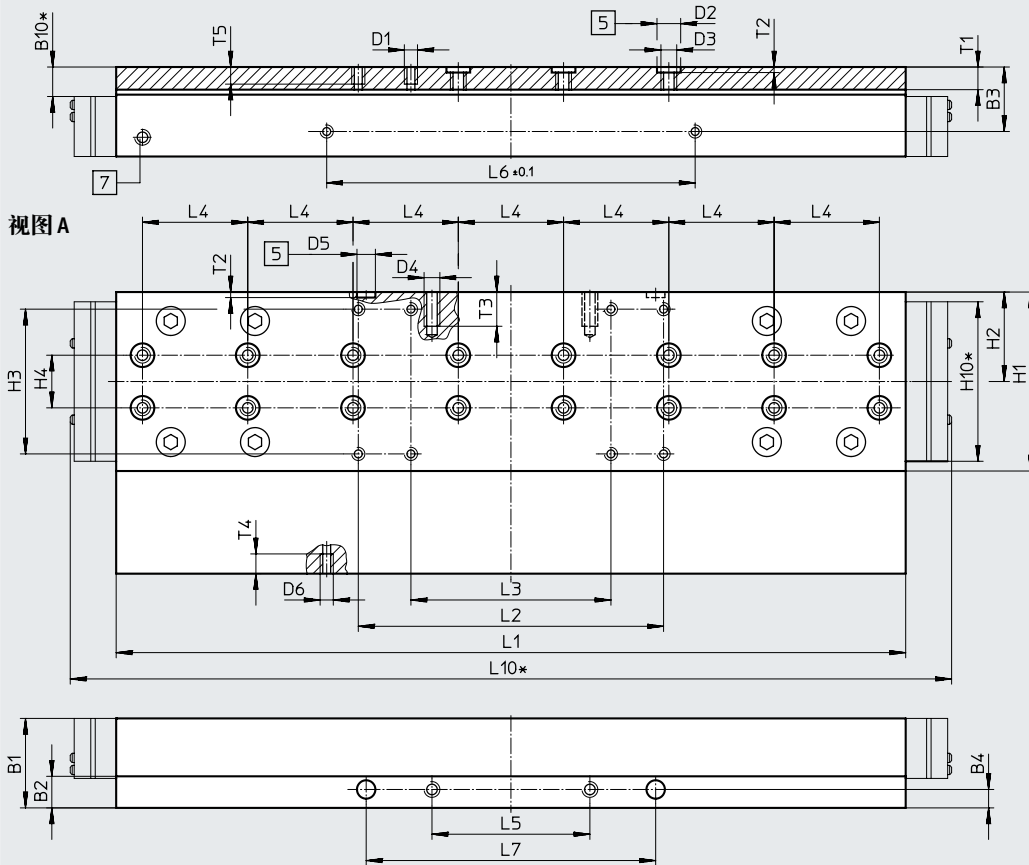
## 技术参数

### 尺寸

CAD 相关数据 → [www.festo.com](http://www.festo.com)

GV - 加长滑块 / GQ - 加长滑块, 防护型

### 规格 120



- [5] 孔, 用于定位套
- [7] 丝杠润滑油加注口  
M6 螺纹接口, 8 mm 深
- \* 防护型

规格	B1	B2	B3	B4	B10*	D1	D2 ∅ H7	D3	D4	D5 ∅ H7
120	34	12	24.5	7	11.2	M5	9	M6	M6	7
规格	D6	H1	H2	H3	H4	H10*	L1	L2	L3	L4
120	M5	68	34	55±0.2	20	60.6	±0.1	116±0.2	76±0.2	40
规格	L5	L6	L7	L8	L10*	T1	T2	T3	T4	T5
120	±0.1	±0.1	110±0.05	-	335	8.6	±0.1	13	7.5	7.5

\* 防护型

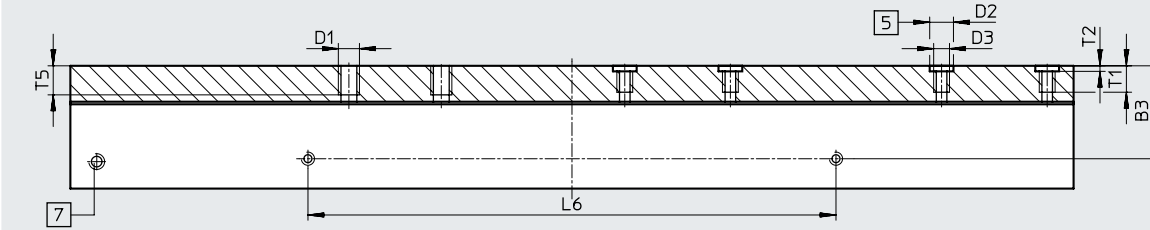
技术参数

尺寸

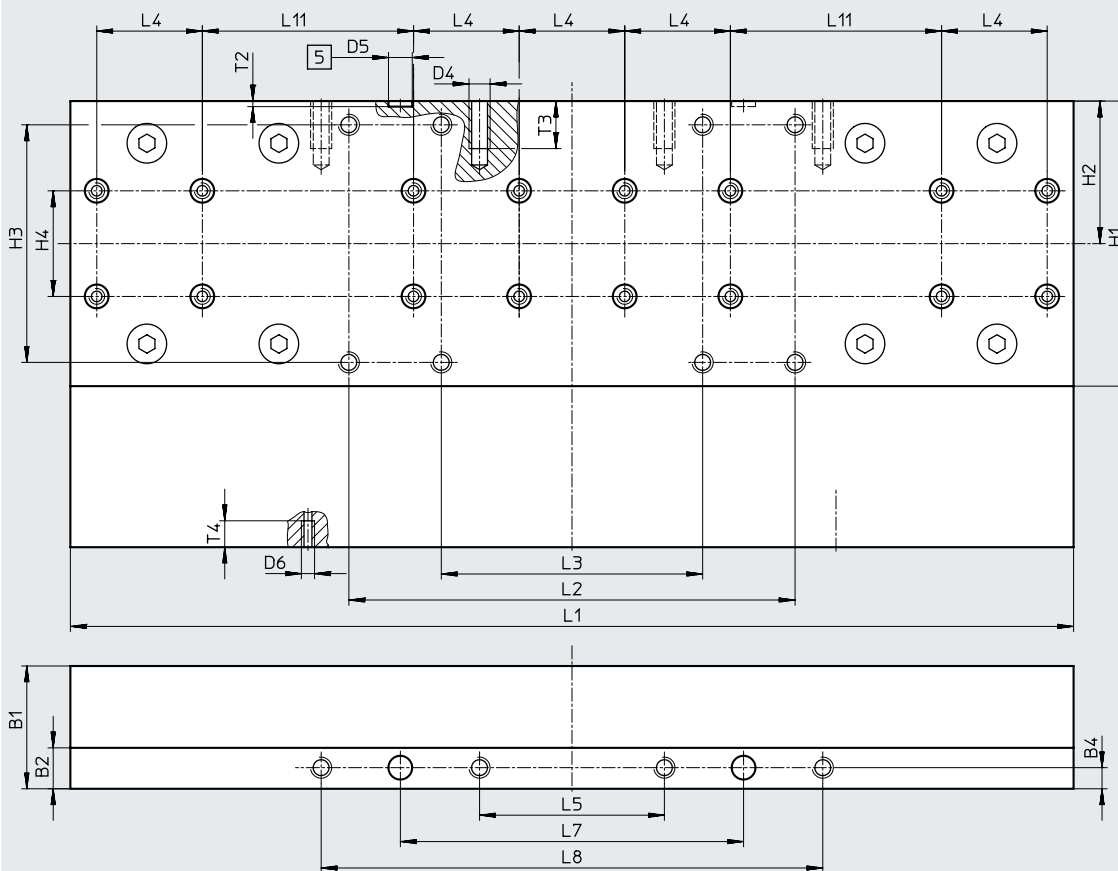
CAD 相关数据 → [www.festo.com](http://www.festo.com)

GV - 加长滑块

规格 185



视图 A



- [5] 孔, 用于定位套
- [7] 丝杠润滑油加注口  
M6 螺纹接口, 8 mm 深

规格	B1	B2	B3	B4	D1	D2 ∅ H7	D3	D4	D5 ∅ H7	
185	46.5	15.5	35.2	8	M8	9	M6	M8	9	
规格	D6	H1	H2	H3	H4	L1	L2	L3	L4	
185	M5	108	54	90	40	382.8	169	99	40	
规格	L5	L6	L7	L8	L11	T1	T2	T3	T4	T5
185	±0.2	±0.1	±0.05	±0.2	±0.03	11	+0.1	18	10	12

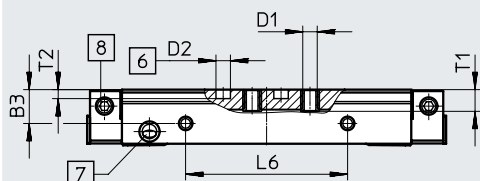
## 技术参数

### 尺寸

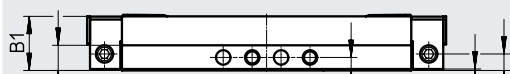
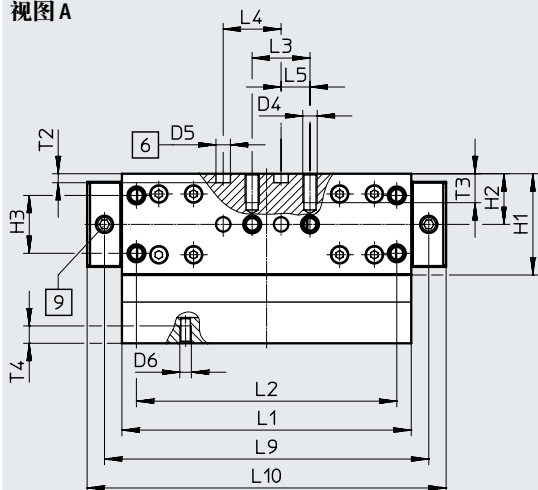
CAD 相关数据 → [www.festo.com](http://www.festo.com)

GK-C - 标准滑块, 带润滑转接口

### 规格 70



### 视图 A



- [6] 定位销孔
- [7] 丝杠润滑油加注口  
M6 螺纹接口, 8 mm 深
- [8] 润滑油加注口, 用于润滑转接口  
M6 螺纹接口, 6 mm 深
- [9] 润滑油加注口, 用于润滑转接口  
M6 螺纹接口, 5.5 mm 深

规格	B1	B2	B3	B4	B5	B6	D1	D2 ∅ H7	D4
70	18.7	8.7	11.7	4.5	0.5	5.7	M5	5	M5

规格	D5 ∅ H7	D6	H1	H2	H3	L1	L2	L3	L4
70	5	M4	35	17.5	±0.1	±0.1	±0.1	±0.1	±0.03

规格	L5	L6	L9	L10	L11	T1	T2	T3	T4
70	10	±0.1	56	112.1	124.1	30	±0.1	10	6

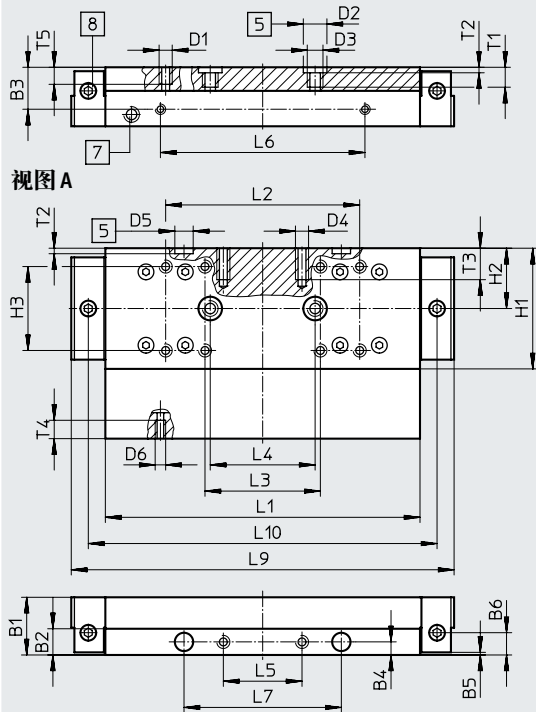
技术参数

尺寸

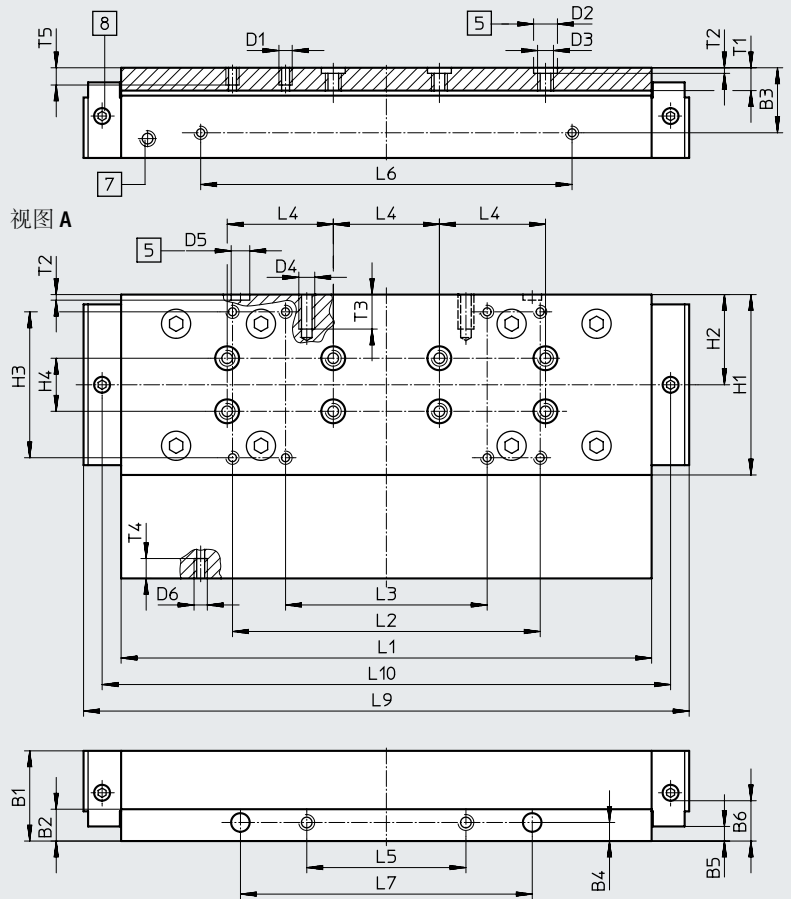
CAD 相关数据 → [www.festo.com](http://www.festo.com)

GK-C - 标准滑块, 带润滑转接口

规格 80



规格 120



- [5] 孔, 用于定位套
- [7] 丝杠润滑油加注口  
M6 螺纹接口, 8 mm 深
- [8] 润滑油加注口, 用于润滑转接口  
M6 螺纹接口, 6 mm 深

规格	B1	B2	B3	B4	B5	B6	D1	D2 ∅ H7	D3	D4
80	22	10	16	5	1	8.5	M5	9	M6	M5
120	34	12	24.5	7	5.5	18.2	M5	9	M6	M6

规格	D5 ∅ H7	D6	H1	H2	H3	H4	L1	L2	L3	L4
80	7	M4	46	23	32	-	120	74	44	40
120	7	M5	68	34	55	20	203.3	116	76	40

规格	L5	L6	L7	L9	L10	T1	T2	T3	T4	T5
80	±0.1	±0.1	±0.05				+0.1			
80	30	78	60	146	133	8.6	2.1	12	7	7.5
120	60	140	110	228.3	214.3	8.6	2.1	13	7.5	7.5

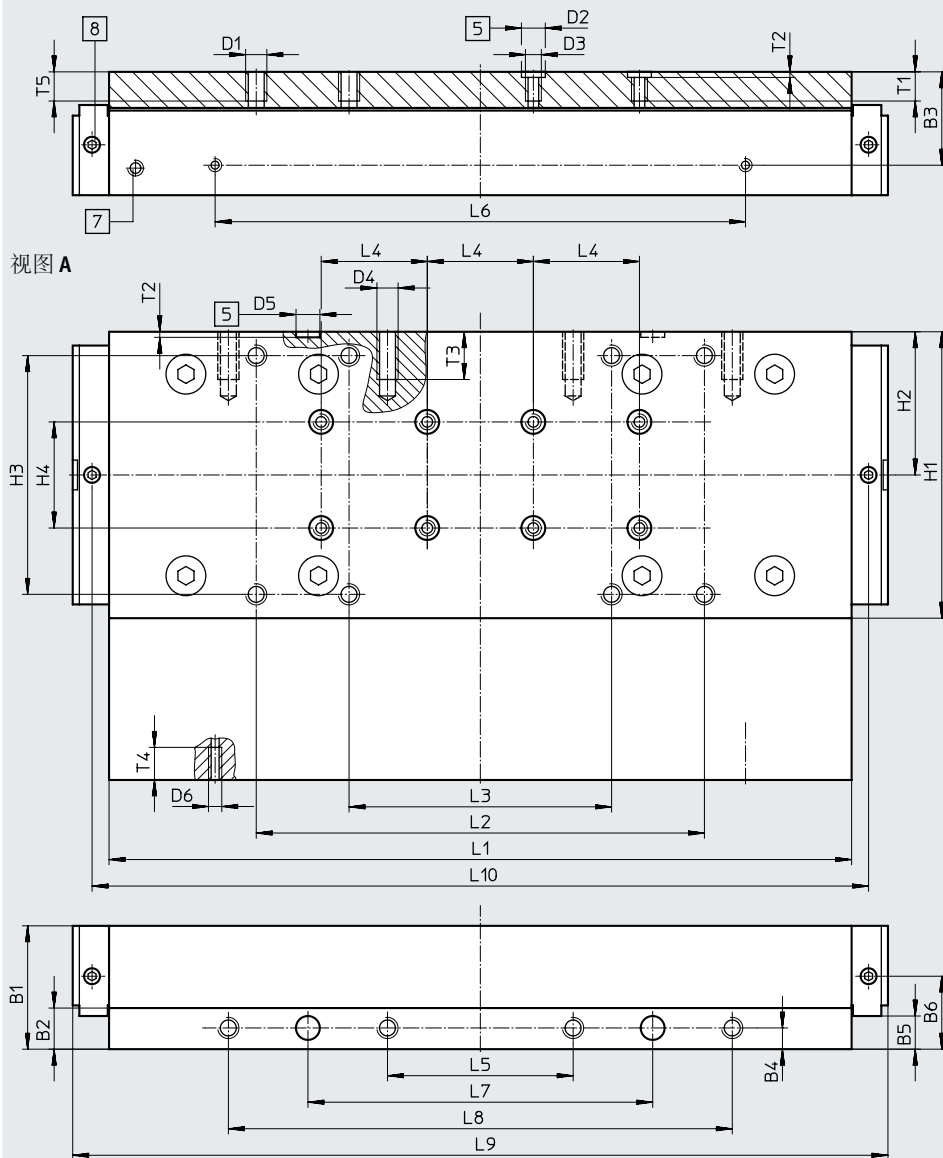
## 技术参数

### 尺寸

CAD 相关数据 → [www.festo.com](http://www.festo.com)

GK-C - 标准滑块, 带润滑转接口

#### 规格 185



- [5] 孔, 用于定位套
- [7] 丝杠润滑油加注口  
M6 螺纹接口, 8 mm 深
- [8] 润滑油加注口, 用于润滑转接口  
M6 螺纹接口, 6 mm 深

规格	B1	B2	B3	B4	B5	B6	D1	D2	D3	D4
185	46.5	15.5	35.2	8	±0.1 12.5	27.5	M8	∅ H7 9	M6	M8

规格	D5	D6	H1	H2	H3	H4	L1	L2	L3	L4
185	∅ H7 9	M5	108	54	±0.2 90	±0.03 40	±0.1 282.8	±0.2 169	±0.2 99	±0.03 40

规格	L5	L6	L7	L8	L9	L10	T1	T2	T3	T4	T5
185	±0.2 70	±0.1 200	±0.05 130	±0.2 190	307.4	292.8	11	+0.1 2.1	18	12.3	12

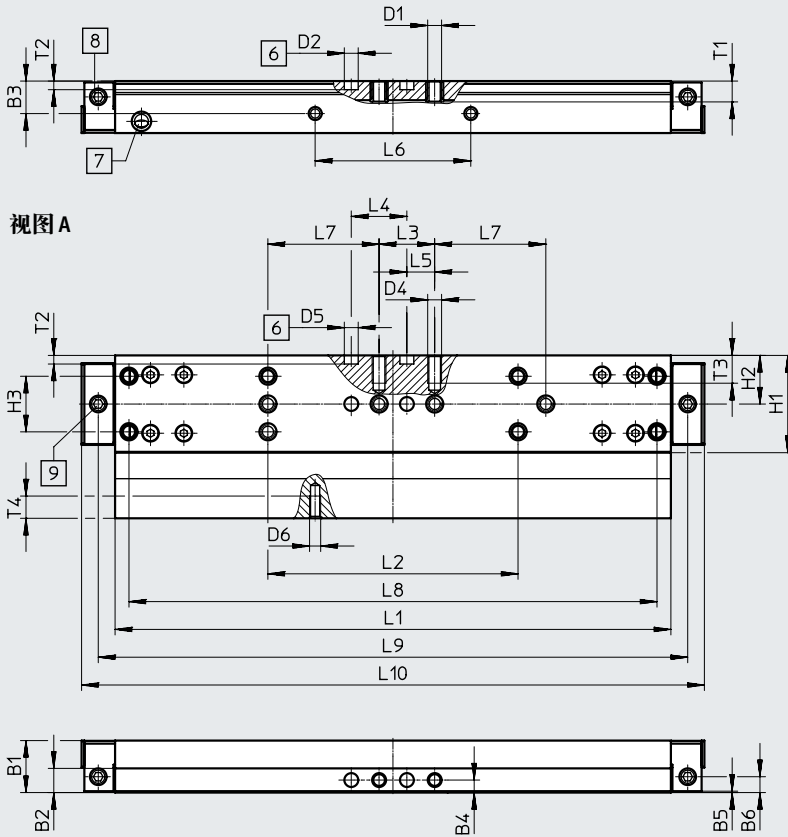
## 技术参数

### 尺寸

CAD 相关数据 → [www.festo.com](http://www.festo.com)

GV-C - 加长滑块, 带润滑转接口

### 规格 70



- [6] 定位销孔
- [7] 丝杠润滑油加注口  
M6 螺纹接口, 8 mm 深
- [8] 润滑油加注口, 用于润滑转接口  
M6 螺纹接口, 6 mm 深
- [9] 润滑油加注口, 用于润滑转接口  
M6 螺纹接口, 5.5 mm 深

规格	B1	B2	B3	B4	B5	B6	D1	D2 ∅ H7	D4	D5 ∅ H7
70	18.7	8.7	11.7	4.5	0.5	5.7	M5	5	M5	5

规格	D6	H1	H2	H3	L1	L2	L3	L4	L5	L6
70	M4	35	17.5	±0.1	±0.1	±0.1	±0.1	±0.03	10	±0.1

规格	L7	L8	L9	L10	L11	T1	T2	T3	T4
70	±0.1	±0.2	212.1	224.1	30	7.5	+0.1	10	6

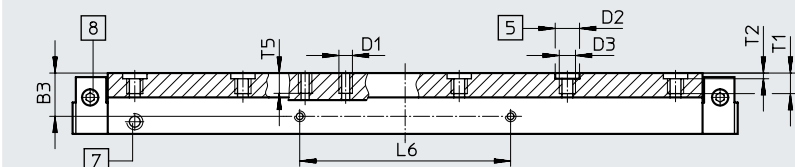
## 技术参数

### 尺寸

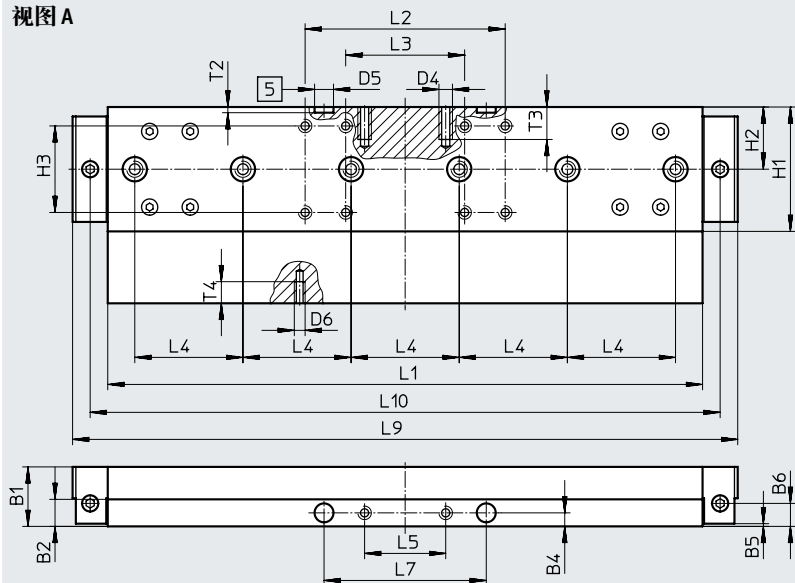
GV-C - 加长滑块, 带润滑转接口

CAD 相关数据 → [www.festo.com](http://www.festo.com)

### 规格 80



### 视图 A



- [5] 孔, 用于定位套
- [7] 丝杠润滑油加注口  
M6 螺纹接口, 8 mm 深
- [8] 润滑油加注口, 用于润滑转接口  
M6 螺纹接口, 6 mm 深

规格	B1	B2	B3	B4	B5	B6	D1	D2 ∅ H7	D3	D4
80	22	10	16	5	±0.1 1	8.5	M5	9	M6	M5
规格	D5 ∅ H7	D6	H1	H2	H3	L1	L2	L3	L4	L5
80	7	M4	46	23	±0.2 32	±0.1 220	±0.2 74	±0.2 44	±0.03 40	±0.1 30
规格	L6	L7	L9	L10	T1	T2	T3	T4	T5	
80	±0.1 78	±0.05 60	246	233	8.6	+0.1 2.1	12	7	7.5	



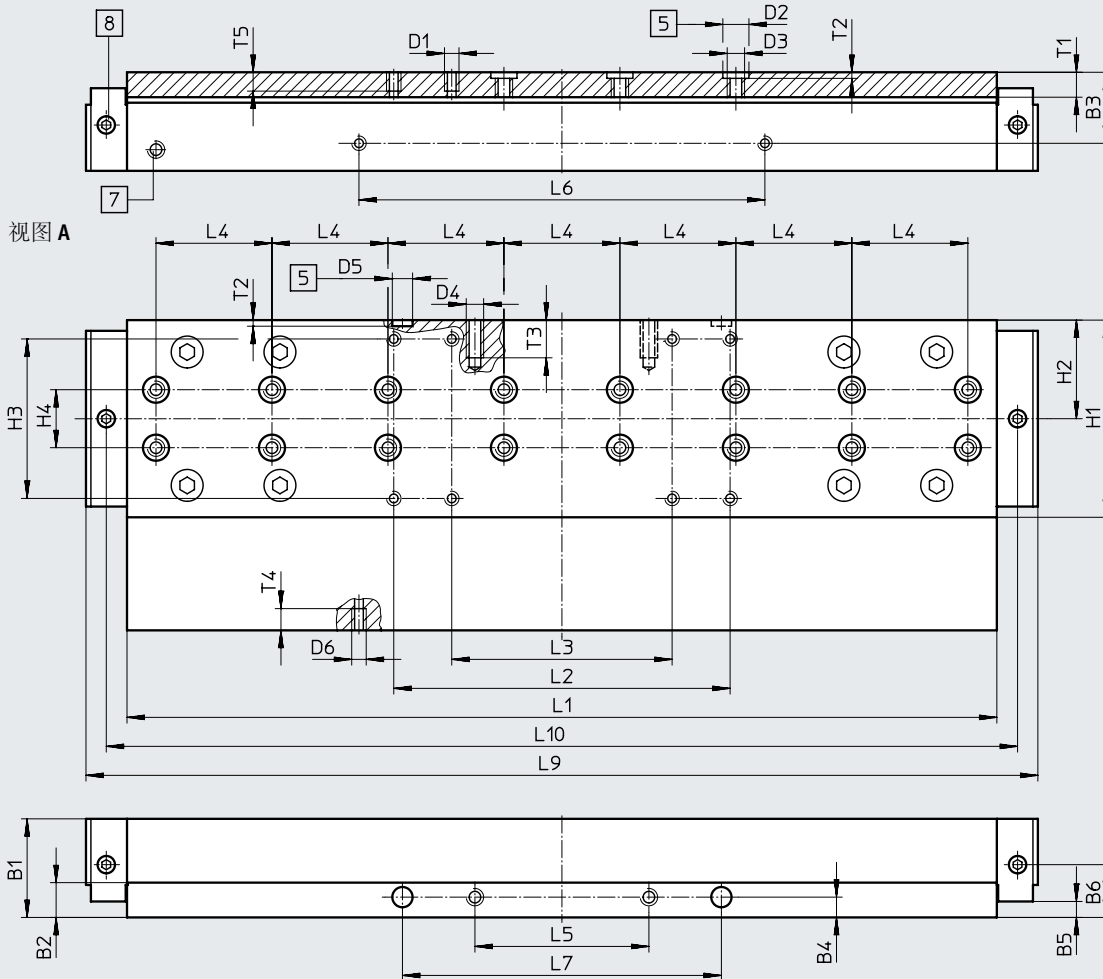
技术参数

尺寸

CAD 相关数据 → [www.festo.com](http://www.festo.com)

GV-C - 加长滑块, 带润滑转接口

规格 120



- [5] 孔, 用于定位套
- [7] 丝杠润滑油加注口  
M6 螺纹接口, 8 mm 深
- [8] 润滑油加注口, 用于润滑转接口  
M6 螺纹接口, 6 mm 深
- [9] 润滑油加注口, 用于润滑转接口  
M6 螺纹接口, 5.5 mm 深

规格	B1	B2	B3	B4	B5	B6	D1	D2 ∅ H7	D3	D4
120	34	12	24.5	7	±0.1 5.5	18.2	M5	9	M6	M6

规格	D5 ∅ H7	D6	H1	H2	H3	H4	L1	L2	L3	L4
120	7	M5	68	34	±0.2 55	±0.03 20	±0.1 303.3	±0.2 116	±0.2 76	±0.03 40

规格	L5	L6	L7	L9	L10	T1	T2	T3	T4	T5
120	±0.1 60	±0.1 140	±0.05 110	328.3	314.3	8.6	+0.1 2.1	13	7.5	7.5

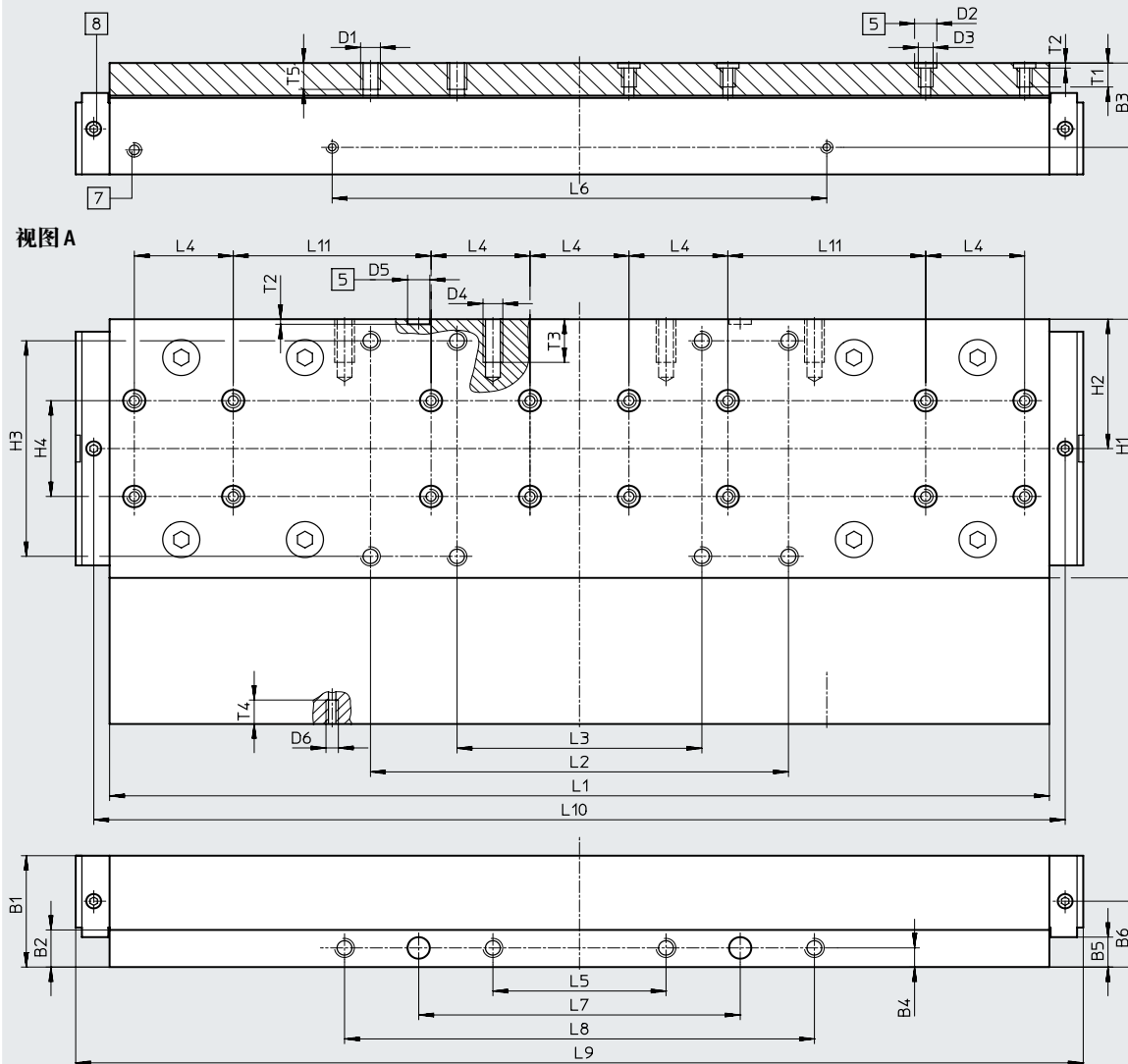
## 技术参数

### 尺寸

CAD 相关数据 → [www.festo.com](http://www.festo.com)

GV-C - 加长滑块, 带润滑转接口

### 规格 185



[5] 孔, 用于定位套  
[7] 丝杠润滑油加注口  
M6 螺纹接口, 8 mm 深

[8] 润滑油加注口, 用于润滑转接口  
M6 螺纹接口, 6 mm 深  
[9] 润滑油加注口, 用于润滑转接口  
M6 螺纹接口, 5.5 mm 深

规格	B1	B2	B3	B4	B5	B6	D1	D2 ∅ H7	D3	D4
185	46.5	15.5	35.2	8	±0.1 12.5	27.5	M8	9	M6	M8

规格	D5 ∅ H7	D6	H1	H2	H3	H4	L1	L2	L3	L4	L5
185	9	M5	108	54	±0.2 90	±0.03 40	±0.1 382.8	±0.2 169	±0.2 99	±0.03 40	±0.2 70

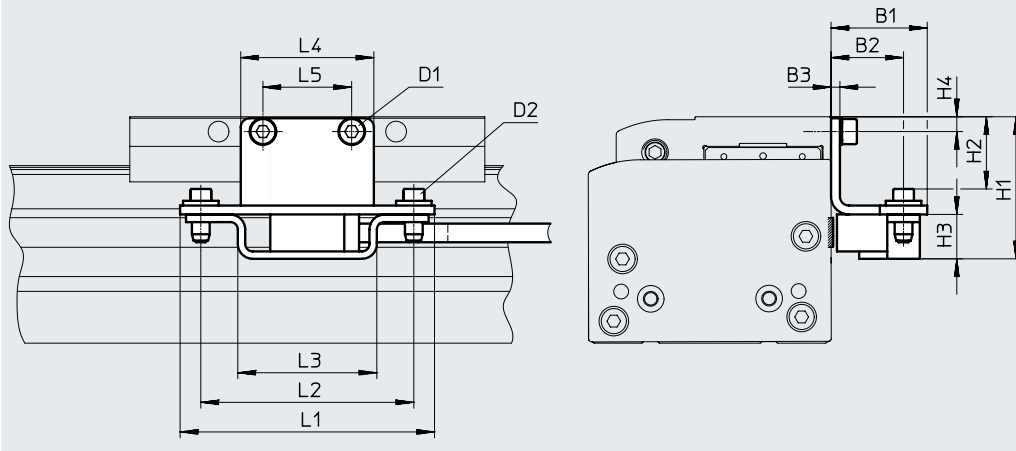
规格	L6	L7	L8	L9	L10	L11	T1	T2	T3	T4	T5
185	±0.1 200	±0.05 130	±0.2 190	407.4	392.8	80	11	+0.1 2.1	18	10	12

技术参数

尺寸

CAD 相关数据 → [www.festo.com](http://www.festo.com)

M1/M2 - 带增量式位移传感器



编码器电缆  
(连接电机控制器/安全系统) → 页面 69

型号	B1	B2	B3	H1	H2	H3	H4
EGC-70-...-M1	32.5	24.5	3	39	18.4	15	4.5
EGC-70-...-M2				39	18.4		4.5
EGC-80-...-M1				48	24.4		5
EGC-80-...-M2				48	24.4		5
EGC-120-...-M1				60	36.4		7
EGC-120-...-M2				60	36.4		7
EGC-185-...-M1				78.5	54.9		8
EGC-185-...-M2				78.5	54.9		8

型号	D1	D2	L1	L2	L3	L4	L5
EGC-70-...-M1	M5x8	M4x14	86	72	47	35	20
EGC-70-...-M2	M5x8					35	20
EGC-80-...-M1	M5x8					45	30
EGC-80-...-M2	M5x8					45	30
EGC-120-...-M1	M6x10					86	60
EGC-120-...-M2	M6x10					86	60
EGC-185-...-M1	M8x12					86	70
EGC-185-...-M2	M8x12					86	70

## 技术参数

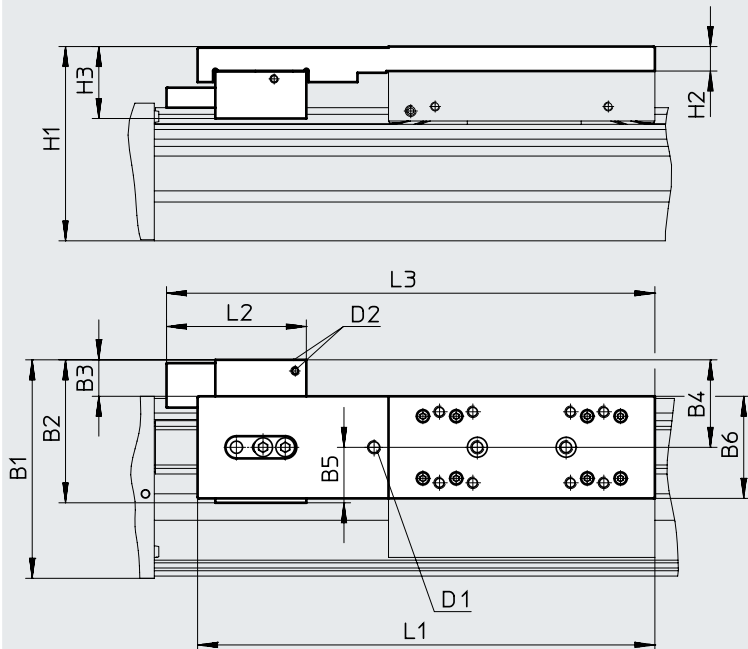
### 尺寸

1HL/1HR/2H - 带夹紧装置

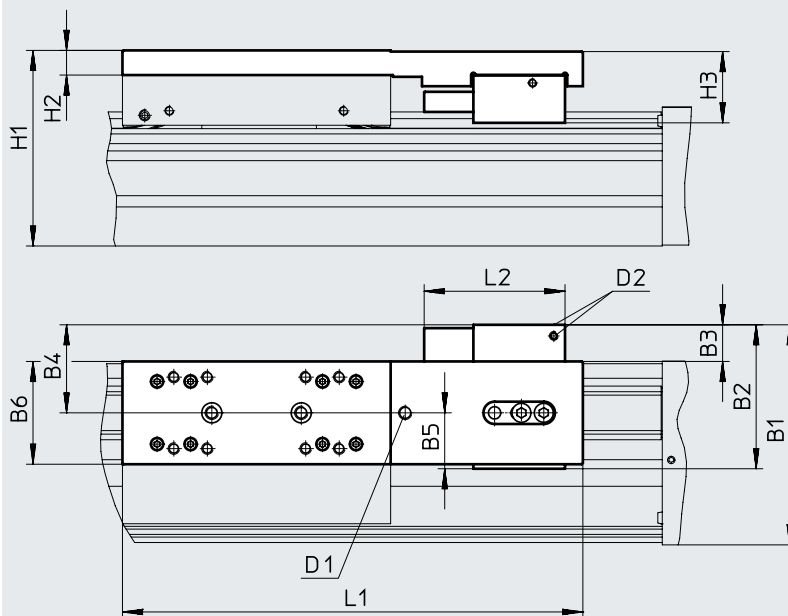
CAD 相关数据 → [www.festo.com](http://www.festo.com)

### 规格 80

单通道, 左侧



单通道, 右侧



D1 可选: 润滑转接口的螺纹接口

D2 气源口

组合夹紧装置后行程缩减量 → 页面 23

## 技术参数

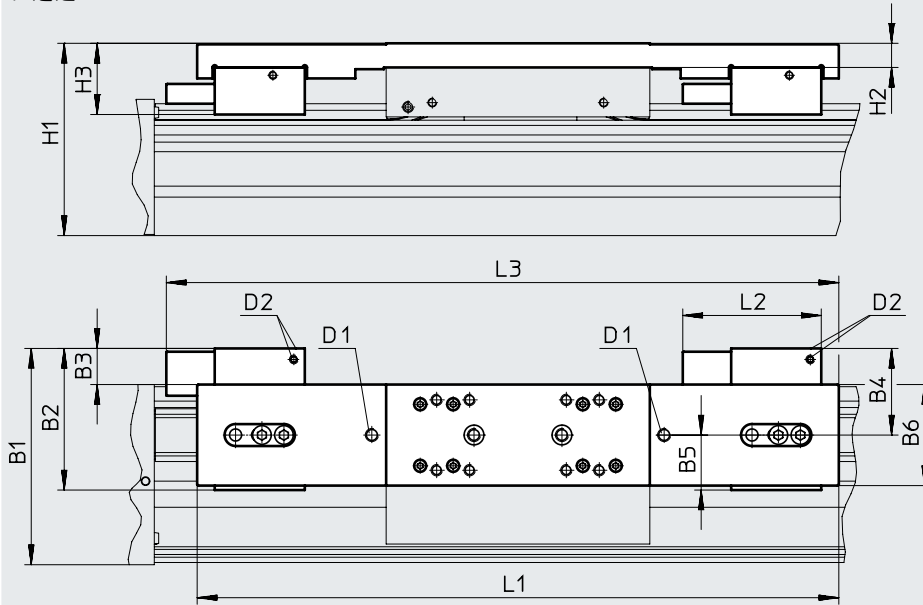
### 尺寸

1HL/1HR/2H - 带夹紧装置

CAD 相关数据 → [www.festo.com](http://www.festo.com)

### 规格 80

### 双通道



D1 可选: 润滑转接口的螺纹接口  
D2 气源口

组合夹紧装置后行程缩减量 → 页面 23

型号	B1	B2	B3	B4	B5	B6	H1	H2	H3	D1	D2	L1	L2	L3											
EGC-80-...-1HL-PN	98.4	64.4	17.4	39.4	25	46	87.5	11	32.4	M6	M5	206	63	220											
EGC-80-...-1HR-PN														-											
EGC-80-...-C-1HL-PN														220											
EGC-80-...-C-1HR-PN														-											
EGC-80-...-2H-PN												292													306
EGC-80-...-C-2H-PN																									

技术参数

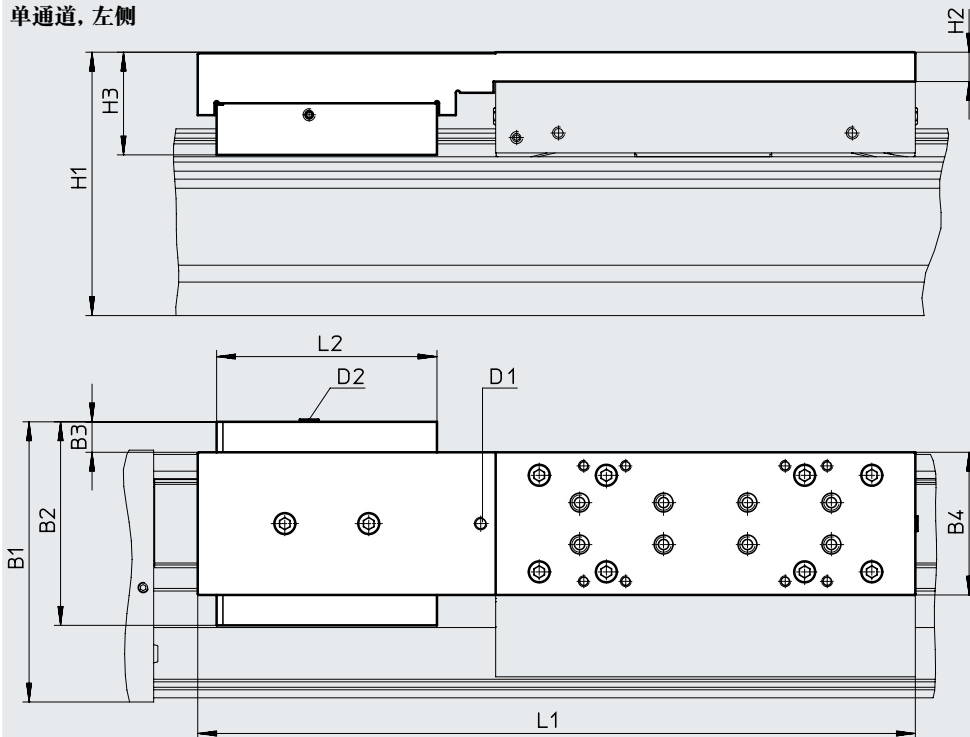
尺寸

CAD 相关数据 → [www.festo.com](http://www.festo.com)

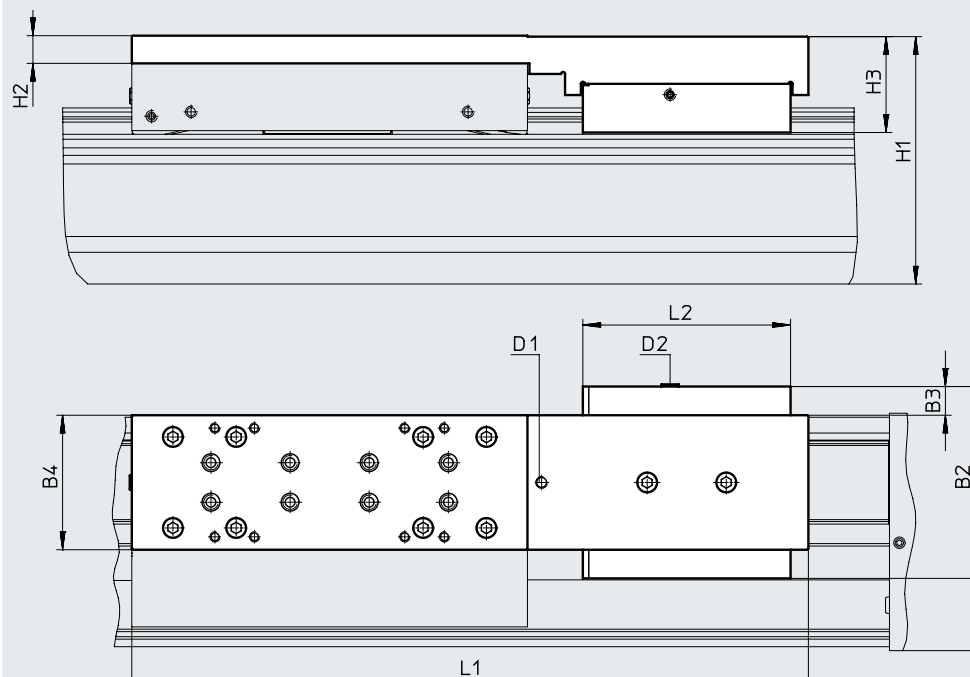
1HL/1HR/2H - 带夹紧装置

规格 120/185

单通道, 左侧



单通道, 右侧



D1 可选: 润滑转接口的螺纹接口

D2 气源口

组合夹紧装置后行程缩减量 → 页面 23

技术参数

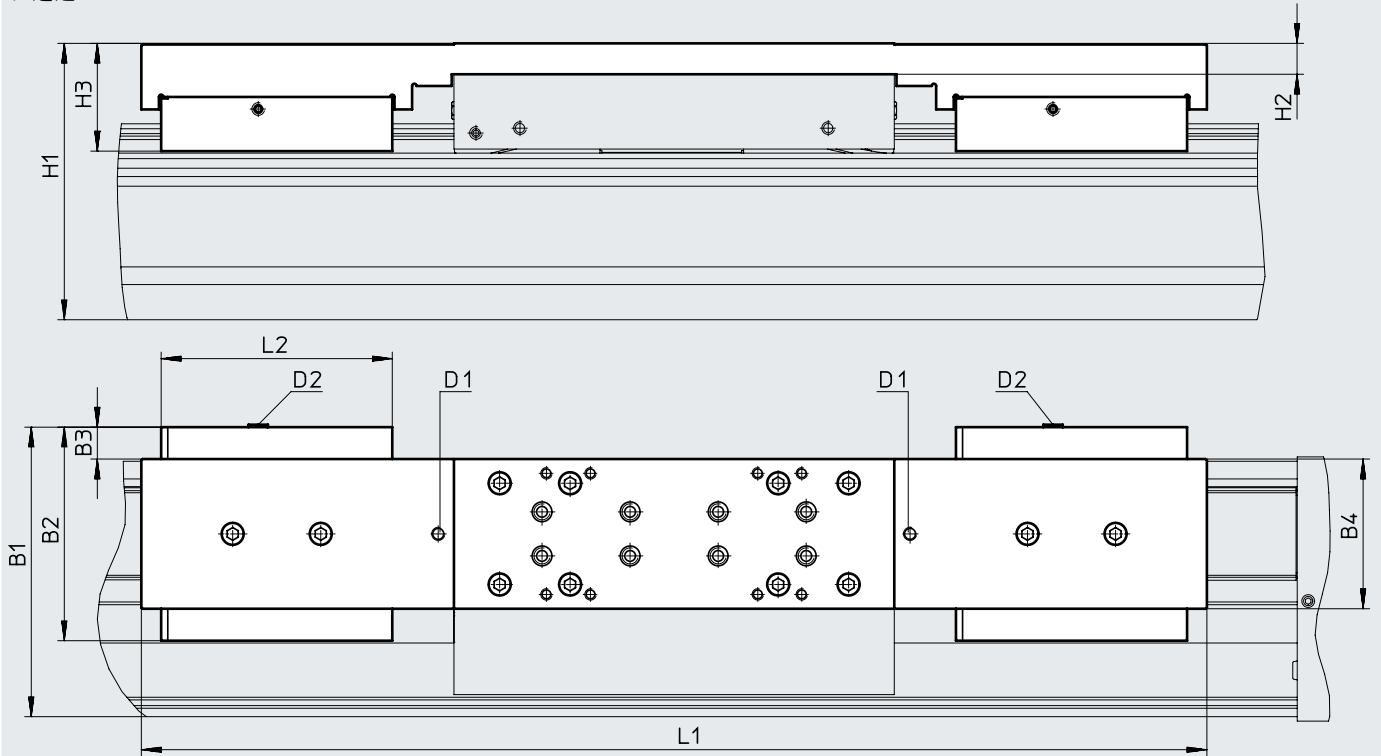
尺寸

CAD 相关数据 → [www.festo.com](http://www.festo.com)

1HL/1HR/2H – 带夹紧装置

规格 120/185

双通道



D1 可选: 润滑转接口的螺纹接口  
D2 气源口

组合夹紧装置后行程缩减量 → 页面 23

型号	B1	B2	B3	B4	H1	H2	H3	D1	D2	L1	L2
<b>规格 120</b>											
EGC-120-...-1HL-PN	133.5	97	15.5	68	125.5	14	48.9	M6	M5	342	105
EGC-120-...-1HR-PN											
EGC-120-...-C-1HL-PN											
EGC-120-...-C-1HR-PN											
EGC-120-...-2H-PN										484	
EGC-120-...-C-2H-PN											
<b>规格 185</b>											
EGC-185-...-1HL-PN	196.5	131	12.5	108	189.5	17	64.1	M6	M5	432	109
EGC-185-...-1HR-PN											
EGC-185-...-C-1HL-PN											
EGC-185-...-C-1HR-PN											
EGC-185-...-2H-PN										584	
EGC-185-...-C-2H-PN											

## 技术参数

### 订货数据

主要特性:

- 行程余量: 0 mm
- 电机安装位置: 左侧
- 标准滑块

规格	行程 [mm]	订货号	型号
70	<b>丝杠螺距 10 mm/rev</b>		
	100	★ 3013388	EGC-70-100-BS-10P-KF-0H-ML-GK
	200	★ 3013389	EGC-70-200-BS-10P-KF-0H-ML-GK
	300	★ 3013390	EGC-70-300-BS-10P-KF-0H-ML-GK
	400	★ 3013391	EGC-70-400-BS-10P-KF-0H-ML-GK
	500	★ 3013392	EGC-70-500-BS-10P-KF-0H-ML-GK
	600	★ 3013393	EGC-70-600-BS-10P-KF-0H-ML-GK
80	<b>丝杠螺距 10 mm/rev</b>		
	100	★ 3013532	EGC-80-100-BS-10P-KF-0H-ML-GK
	200	★ 3013533	EGC-80-200-BS-10P-KF-0H-ML-GK
	300	★ 3013534	EGC-80-300-BS-10P-KF-0H-ML-GK
	400	★ 3013535	EGC-80-400-BS-10P-KF-0H-ML-GK
	500	★ 3013536	EGC-80-500-BS-10P-KF-0H-ML-GK
	600	★ 3013537	EGC-80-600-BS-10P-KF-0H-ML-GK
	800	★ 3013538	EGC-80-800-BS-10P-KF-0H-ML-GK
	<b>丝杠螺距 20 mm/rev</b>		
	100	★ 3013539	EGC-80-100-BS-20P-KF-0H-ML-GK
	200	★ 3013540	EGC-80-200-BS-20P-KF-0H-ML-GK
	300	★ 3013541	EGC-80-300-BS-20P-KF-0H-ML-GK
	400	★ 3013542	EGC-80-400-BS-20P-KF-0H-ML-GK
	500	★ 3013543	EGC-80-500-BS-20P-KF-0H-ML-GK
	600	★ 3013544	EGC-80-600-BS-20P-KF-0H-ML-GK
	800	★ 3013545	EGC-80-800-BS-20P-KF-0H-ML-GK
	120	<b>丝杠螺距 10 mm/rev</b>	
100		★ 3013571	EGC-120-100-BS-10P-KF-0H-ML-GK
200		★ 3013572	EGC-120-200-BS-10P-KF-0H-ML-GK
300		★ 3013573	EGC-120-300-BS-10P-KF-0H-ML-GK
400		★ 3013574	EGC-120-400-BS-10P-KF-0H-ML-GK
500		★ 3013575	EGC-120-500-BS-10P-KF-0H-ML-GK
600		★ 3013576	EGC-120-600-BS-10P-KF-0H-ML-GK
800		★ 3013577	EGC-120-800-BS-10P-KF-0H-ML-GK
<b>丝杠螺距 25 mm/rev</b>			
100		★ 3013578	EGC-120-100-BS-25P-KF-0H-ML-GK
200		★ 3013579	EGC-120-200-BS-25P-KF-0H-ML-GK
300		★ 3013580	EGC-120-300-BS-25P-KF-0H-ML-GK
400		★ 3013581	EGC-120-400-BS-25P-KF-0H-ML-GK
500		★ 3013582	EGC-120-500-BS-25P-KF-0H-ML-GK
600		★ 3013583	EGC-120-600-BS-25P-KF-0H-ML-GK
800		★ 3013584	EGC-120-800-BS-25P-KF-0H-ML-GK

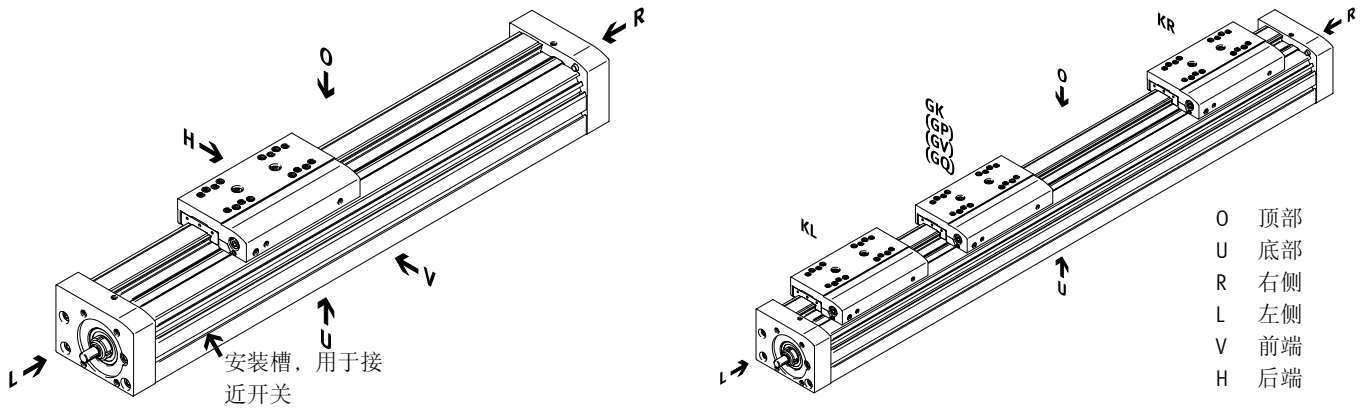
Festo 核心产品范围

- ★ 通常能从工厂快速备货发出
- ☆ 通常能从工厂较快备货发出



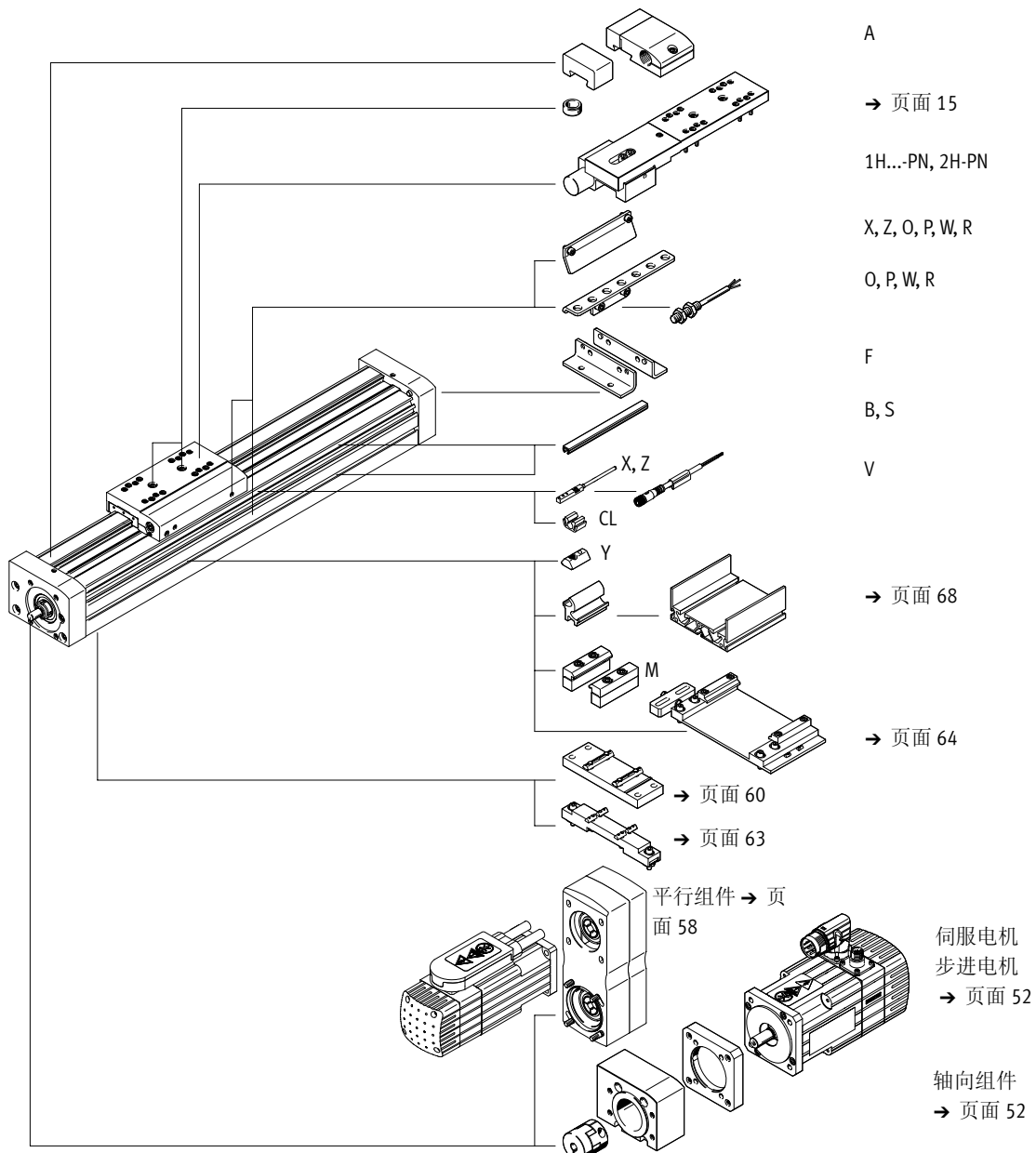
订货数据 – 模块化产品系统

方向指导



- O 顶部
- U 底部
- R 右侧
- L 左侧
- V 前端
- H 后端

附件



订货数据 – 模块化产品系统


订货表 规格	70	80	120	185	条件	代码	输入代 码
模块订货号	<b>556807</b>	<b>556808</b>	<b>556809</b>	<b>556811</b>			
结构特点	Linear 电缸					<b>EGC</b>	EGC
规格	70	80	120	185		-...	
行程, 用于 GK, GP (无行程余量)	标准 [mm] 100, 200, 300, 400, 500, 600, 700, 800, 1000	100, 200, 300, 400, 500, 600, 700, 800, 900, 1000, 1400, 1500, 1800, 2000	100, 200, 300, 400, 500, 600, 700, 800, 900, 1000, 1400, 1500, 2000, 2500	300, 500, 600, 1000, 1500, 2000, 2500, 3000		-...	...
	可变 [mm] 50 ... 980	50 ... 1980	50 ... 2480	50 ... 2980			
行程, 用于 GV, GQ (无行程余量)	标准 [mm] 100, 200, 300, 400, 500, 600, 700, 900	100, 200, 300, 400, 500, 600, 700, 800, 900, 1300, 1400, 1700, 1900	100, 200, 300, 400, 500, 600, 700, 800, 900, 1300, 1400, 1900, 2400	200, 400, 500, 900, 1400, 1900, 2400, 2900		-...	
	可变 [mm] 50 ... 880	50 ... 1880	50 ... 2380	50 ... 2880			
功能	滚珠丝杠					<b>-BS</b>	-BS
丝杠 螺距	10	10	10	-		<b>-10P</b>	
	-	20	-	-		<b>-20P</b>	
	-	-	25	-		<b>-25P</b>	
	-	-	-	40		<b>-40P</b>	
丝杠支撑	无						
	带丝杠支撑				[1]	<b>-S</b>	
	> 705 mm <sup>1)</sup> > 605 mm <sup>2)</sup>	> 780 mm <sup>1)</sup> > 680 mm <sup>2)</sup>	> 883 mm <sup>1)</sup> > 783 mm <sup>2)</sup>	> 1224 mm <sup>1)</sup> > 1124 mm <sup>2)</sup>			
导轨	循环滚珠轴承导轨					<b>-KF</b>	-KF
行程余量 [mm]	0 ... 999 (0 = 无行程余量)				[2]	<b>-...H</b>	
电机安装位置	电机安装在左侧					<b>-ML</b>	
	电机安装在右侧					<b>-MR</b>	
滑块	标准滑块					<b>-GK</b>	
	加长滑块, 防护型			-		<b>-GQ</b>	
	标准滑块, 防护型			-		<b>-GP</b>	
	加长滑块			-		<b>-GV</b>	

[1] S 仅提供上表中规定行程

1) 组合滑块 GK, GP

2) 组合滑块 GQ, GV

[2] ...H 工作行程与2x行程余量的和不得超过最大工作行程

 注意

丝杠支撑确保在所有行程长度中实现最大速度。

## 订货数据 – 模块化产品系统

订货表 规格	70	80	120	185	条件	代码	输入代 码
附加滑块	左侧	附加滑块, 标准, 左侧			[3]	-KL	
	右侧	附加滑块, 标准, 右侧			[3]	-KR	
润滑功能		标准					
		-	润滑转接口		[4]	-C	
位移传感器, 增量式		无					
		分辨率: 2.5 µm				-M1	
		分辨率: 10 µm				-M2	
夹紧装置		-	无				
		-	单通道, 左侧		[5]	-1HL	
		-	单通道, 右侧		[5]	-1HR	
		-	双通道		[5]	-2H	
驱动方式		-	无				
		-	气动			-PN	
附件		附件另附				ZUB-	ZUB-
脚架安装件		1				F	
型材安装件		1 ... 50				...M	
盖	安装槽	1 ... 50 (1 = 2 个单元, 500 mm)				...B	
	传感器槽	1 ... 50 (1 = 2 个单元, 500 mm)				...S	
沟槽螺母, 用于安装槽		1 ... 99				...Y	
接近开关 (SIES), 电感式,	常开触点, 7.5 m 电缆	1 ... 6				...X	
沟槽类型 8, PNP, 包括传	常闭触点, 7.5 m 电缆	1 ... 6				...Z	
感器感应片							
紧急缓冲器, 带支架		1 ... 2			[6]	...A	
接近开关 (SIEN), 电感式,	常开触点, 2.5 m 电缆	1 ... 99				...O	
M8, PNP, 包括传感器感应	常闭触点, 2.5 m 电缆	1 ... 99				...P	
片, 带传感器支架	常开触点, M8 插头	1 ... 99				...W	
	常闭触点, M8 插头	1 ... 99				...R	
连接电缆 2.5 m M8, 3芯		1 ... 99				...V	
电缆 夹子		10, 20, 30, 40, 50, 60, 70, 80, 90				...CL	
操作手册		放弃手册 - 已经拥有, 无需再提供 (PDF 格式的操作手册, 可从官网下载 <a href="http://www.festo.com">www.festo.com</a> )				-DN	


- [3] KL, KR 若选择了防护型滑块 (GQ, GP) . 那么附加滑块 (KL, KR) 同样为防护型  
若选择了加长滑块 (GQ, GV) . 那么附加滑块 (KL, KR) 并不是加长型  
若选择了带润滑转接口的滑块 (GK-C, GV-C) . 那么附加滑块 (KL, KR) 也带润滑转接口  
组合附加滑块后行程缩减量 (KL, KR) → 页面 22
- [4] C 非标准滑块, 防护型 GP 和加长型滑块, 防护型 GQ
- [5] 1HL, 1HR, 2H 不适用于滑块 GQ, GV 和附加滑块 KL, KR  
仅适用于 PN  
组合夹紧装置后行程缩减量 (1HL, 1HR, 2H) → 页面 23
- [6] ...A 紧急缓冲器, 带支架 A 不能组合滑块 GP, GQ, GK-C, GV-C 和夹紧装置 1H...-PN, 2H-PN

 注意

代码 X, Z 供货范围内包括一个传感器感应片。

代码 O, P, W, R 供货范围内包括一个传感器感应片和最多两个传感器支架。

附件

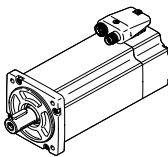
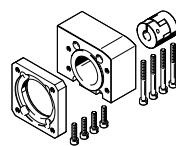
-  - 注意

取决于电机与电缸的组合，可能无法达到电缸的最大进给力。

使用平行组件时必须考虑该组件的空载驱动扭矩。

采用轴向组件的许用电缸/电机组合

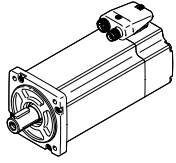
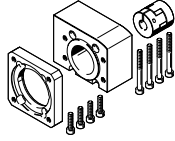
技术参数 → Internet: eamm-a

电机/减速机 <sup>1)</sup>	轴向组件	
	 <ul style="list-style-type: none"> <li>• 组件，用于第三方电机 → Internet: eamm-a</li> </ul>	
型号	订货号	型号
<b>EGC-70</b>		
<b>配伺服电机</b>		
EMME-AS-40-...	★ 3637972	EAMM-A-S38-40P-G2
EMMT-AS-60-..., EMME-AS-60-...	★ 3637958	EAMM-A-S38-60P-G2
<b>配伺服电机和减速机</b>		
EMME-AS-40-...	1456647	EAMM-A-S38-40G-G2
EMGA-40-P-G...-EAS-40		
<b>配步进电机</b>		
EMMS-ST-42-...	★ 3637965	EAMM-A-S38-42A-G2
EMMS-ST-57-...	★ 3637956	EAMM-A-S38-57A-G2
<b>配步进电机和减速机</b>		
EMMS-ST-42-...	1456647	EAMM-A-S38-40G-G2
EMGA-40-P-G...-SST-42		
<b>配一体式电机</b>		
EMCA-EC-67-...	1456638	EAMM-A-S38-67A-G2
<b>配一体式电机和减速机</b>		
EMCA-EC-67-...	1456647	EAMM-A-S38-40G-G2
EMGC-40-...		

1) 输入扭矩不得超过轴向组件的最大许用可传递扭矩。

## 附件

技术参数 → Internet: eamm-a

采用轴向组件的许用电缸/电机组合 电机/减速机 <sup>1)</sup>		轴向组件	
		 <ul style="list-style-type: none"> <li>• 组件，用于第三方电机 → Internet: eamm-a</li> </ul>	
型号	订货号	型号	
<b>EGC-80</b>			
<b>配伺服电机</b>			
EMMT-AS-60-..., EMME-AS-60-...	★ 3637964	EAMM-A-S48-60P-G2	
<b>配伺服电机和减速机</b>			
EMME-AS-40-...	1456650	EAMM-A-S48-40G-G2	
EMGA-40-P-G...-EAS-40			
EMMT-AS-60-..., EMME-AS-60-...	1456652	EAMM-A-S48-60H-G2	
EMGA-60-P-G...-EAS-60			
<b>配步进电机</b>			
EMMS-ST-57-...	★ 3637963	EAMM-A-S48-57A-G2	
EMMS-ST-87-...	★ 3637962	EAMM-A-S48-87A-G2	
<b>配步进电机和减速机</b>			
EMMS-ST-42-...	1456650	EAMM-A-S48-40G-G2	
EMGA-40-P-G...-SST-42			
EMMS-ST-57-...	2256701	EAMM-A-S48-60G-G2	
EMGA-60-P-G...-SST-57			
<b>配一体式电机和减速机</b>			
EMCA-EC-67-...	1456650	EAMM-A-S48-40G-G2	
EMGC-40			
EMCA-EC-67-...	1456652	EAMM-A-S48-60H-G2	
EMGC-60-...			

1) 输入扭矩不得超过轴向组件的最大许用可传递扭矩。

Festo 核心产品范围

- ★ 通常能从工厂快速备货发出
- ☆ 通常能从工厂较快备货发出

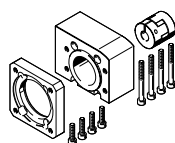
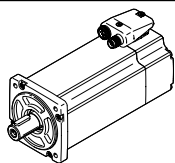
附件

采用轴向组件的许用电缸/电机组合  
电机/减速机<sup>1)</sup>

技术参数 → Internet: eamm-a

轴向组件

组件, 用于第三方电机 → Internet: eamm-a

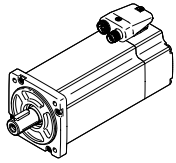
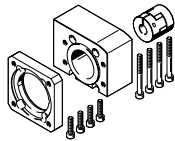


型号	订货号	型号
<b>EGC-120</b>		
<b>配伺服电机</b>		
EMMT-AS-80-..., EMME-AS-80-...	★ 3637970	EAMM-A-S62-80P-G2
EMMT-AS-100-..., EMME-AS-100-...	★ 3637960	EAMM-A-S62-100A-G2
EMMS-AS-140-...	3637969	EAMM-A-S62-140A-G2
<b>配伺服电机和减速机</b>		
EMMT-AS-60-..., EMME-AS-60-... EMGA-60-P-G...-EAS-60	1456654	EAMM-A-S62-60H-G2
EMMT-AS-80-..., EMME-AS-80-... EMGA-80-P-G...-EAS-80	1972530	EAMM-A-S62-80G-G2
EMMT-AS-100-..., EMME-AS-100-... EMGA-80-P-G...-SAS-100	1972530	EAMM-A-S62-80G-G2
<b>配步进电机</b>		
EMMS-ST-87-...	★ 3637966	EAMM-A-S62-87A-G2
<b>配步进电机和减速机</b>		
EMMS-ST-57-... EMGA-60-P-G...-SST-57	2297649	EAMM-A-S62-60G-G2
EMMS-ST-87-... EMGA-80-P-G...-SST-87	1972530	EAMM-A-S62-80G-G2
<b>配一体式电机和减速机</b>		
EMCA-EC-67-... EMGC-60-...	1456654	EAMM-A-S62-60H-G2

1) 输入扭矩不得超过轴向组件的最大许用可传递扭矩。

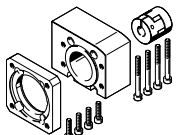
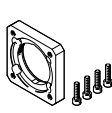
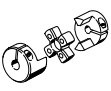
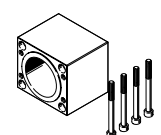

## 附件

技术参数 → Internet: eamm-a

采用轴向组件的许用电缸/电机组合 电机/减速机 <sup>1)</sup>	轴向组件	
	 <p>组件, 用于第三方电机 → Internet: eamm-a</p>	
型号	订货号	型号
<b>EGC-185</b>		
<b>配伺服电机</b>		
EMMT-AS-100-..., EMME-AS-100-...	3637955	EAMM-A-S95-100A-G2
EMMS-AS-140-...	3637954	EAMM-A-S95-140A-G2

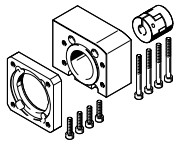
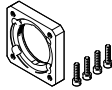
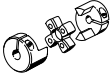
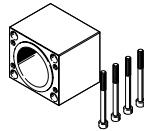
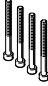
1) 输入扭矩不得超过轴向组件的最大许用可传递扭矩。

附件

轴向组件的组成元件				
轴向组件	包括:			
	电机法兰	联轴器	联轴器壳体	螺丝组
				
订货号 型号	订货号 型号	订货号 型号	订货号 型号	订货号 型号
<b>EGC-70</b>				
3637971 EAMM-A-S38-40A-G2	558175 EAMF-A-38B-40A	558312 EAMC-30-32-6-6	3637942 EAMK-A-S38-38A/B-G2	-
1456647 EAMM-A-S38-40G-G2	1460097 EAMF-A-38A-40G	562681 EAMC-30-32-6-10	3637942 EAMK-A-S38-38A/B-G2	567488 EAHM-L2-M5-50
★ 3637972 EAMM-A-S38-40P-G2	2219077 EAMF-A-38B-40P	533708 EAMC-30-32-6-8	3637942 EAMK-A-S38-38A/B-G2	-
★ 3637965 EAMM-A-S38-42A-G2	560691 EAMF-A-38B-42A	561333 EAMC-30-32-5-6	3637942 EAMK-A-S38-38A/B-G2	-
3637967 EAMM-A-S38-55A-G2	558176 EAMF-A-38A-55A	551003 EAMC-30-32-6-9	3637942 EAMK-A-S38-38A/B-G2	567488 EAHM-L2-M5-50
★ 3637956 EAMM-A-S38-57A-G2	560692 EAMF-A-38A-57A	551002 EAMC-30-32-6-6.35	3637942 EAMK-A-S38-38A/B-G2	567488 EAHM-L2-M5-50
★ 3637958 EAMM-A-S38-60P-G2	1987412 EAMF-A-38A-60P	1233256 EAMC-30-32-6-14	3637942 EAMK-A-S38-38A/B-G2	567489 EAHM-L2-M5-55
1456638 EAMM-A-S38-67A-G2	1490100 EAMF-A-38A-67A	551003 EAMC-30-32-6-9	3637942 EAMK-A-S38-38A/B-G2	567489 EAHM-L2-M5-55
<b>EGC-80</b>				
1456650 EAMM-A-S48-40G-G2	4067069 EAMF-A-48B-40G	558029 EAMC-30-32-8-10	3637941 EAMK-A-S48-48A/B-G2	-
3637961 EAMM-A-S48-55A-G2	558177 EAMF-A-48B-55A	543423 EAMC-30-32-8-9	3637941 EAMK-A-S48-48A/B-G2	-
★ 3637963 EAMM-A-S48-57A-G2	560694 EAMF-A-48B-57A	543421 EAMC-30-32-6.35-8	3637941 EAMK-A-S48-48A/B-G2	-
2256701 EAMM-A-S48-60G-G2	558019 EAMF-A-48A-60G/H	551004 EAMC-30-32-8-11	3637941 EAMK-A-S48-48A/B-G2	567489 EAHM-L2-M5-55
1456652 EAMM-A-S48-60H-G2	558019 EAMF-A-48A-60G/H	562682 EAMC-30-32-8-14	3637941 EAMK-A-S48-48A/B-G2	567489 EAHM-L2-M5-55
★ 3637964 EAMM-A-S48-60P-G2	2220620 EAMF-A-48A-60P	562682 EAMC-30-32-8-14	3637941 EAMK-A-S48-48A/B-G2	567489 EAHM-L2-M5-55
3637957 EAMM-A-S48-70A-G2	558025 EAMF-A-48A-70A	551004 EAMC-30-32-8-11	3637941 EAMK-A-S48-48A/B-G2	567488 EAHM-L2-M5-50
★ 3637962 EAMM-A-S48-87A-G2	560695 EAMF-A-48A-87A	551004 EAMC-30-32-8-11	3637941 EAMK-A-S48-48A/B-G2	567489 EAHM-L2-M5-55



## 附件

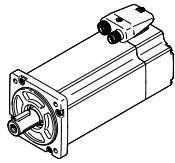
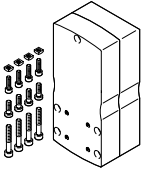
轴向组件的组成元件				
轴向组件	包括:			
	电机法兰	联轴器	联轴器壳体	螺丝组
				
订货号 型号	订货号 型号	订货号 型号	订货号 型号	订货号 型号
<b>EGC-120</b>				
2297649 EAMM-A-S62-60G-G2	1460112 EAMF-A-62A-60G/H	525864 EAMC-40-66-11-12	3637940 EAMK-A-S62-62A/B-G2	567495 EAHM-L2-M6-90
1456654 EAMM-A-S62-60H-G2	1460112 EAMF-A-62A-60G/H	1452803 EAMC-40-66-12-14	3637940 EAMK-A-S62-62A/B-G2	567495 EAHM-L2-M6-90
3637959 EAMM-A-S62-70A-G2	558179 EAMF-A-62B-70A	558313 EAMC-42-66-11-12	3637940 EAMK-A-S62-62A/B-G2	-
1972530 EAMM-A-S62-80G-G2	2116672 EAMF-A-62B-80G	2138701 EAMC-42-50-12-20	3637940 EAMK-A-S62-62A/B-G2	-
★ 3637970 EAMM-A-S62-80P-G2	2222624 EAMF-A-62B-80P	551005 EAMC-42-50-12-19	3637940 EAMK-A-S62-62A/B-G2	-
★ 3637966 EAMM-A-S62-87A-G2	560696 EAMF-A-62B-87A	558313 EAMC-42-66-11-12	3637940 EAMK-A-S62-62A/B-G2	-
★ 3637960 EAMM-A-S62-100A-G2	558026 EAMF-A-62A-100A	551005 EAMC-42-50-12-19	3637940 EAMK-A-S62-62A/B-G2	567494 EAHM-L2-M6-80
3637969 EAMM-A-S62-140A-G2	558022 EAMF-A-62A-140A	558314 EAMC-42-50-12-24	3637940 EAMK-A-S62-62A/B-G2	567495 EAHM-L2-M6-90
<b>EGC-185</b>				
3637955 EAMM-A-S95-100A-G2	558182 EAMF-A-95B-100A	558315 EAMC-56-58-19-25	3637939 EAMK-A-S95-95A/B-G2	-
3637954 EAMM-A-S95-140A-G2	558023 EAMF-A-95A-140A	558316 EAMC-56-58-24-25	3637939 EAMK-A-S95-95A/B-G2	567498 EAHM-L2-M8-100

Festo 核心产品范围

- ★ 通常能从工厂快速备货发出
- ☆ 通常能从工厂较快备货发出

附件

技术参数 → Internet: eamm-u

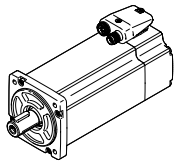
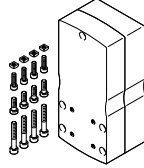
采用平行组件的许用电缸/电机组合 电机/减速机 <sup>1)</sup>		平行组件	
			
		<ul style="list-style-type: none"> <li>该组件各个方向上均可安装</li> <li>为支撑电缸的轴，供货范围内包括了一个反向轴承 EAMG 和一个带集成耳轴的夹紧套 EAMH-...-P。详细信息 → eamm-u</li> <li>组件，用于第三方电机 → Internet: eamm-u</li> </ul>	
型号	订货号	型号	
<b>EGC-70-...-BS</b>			
<b>配伺服电机</b>			
EMME-AS-40-...	★ 2155239	EAMM-U-50-S38-40P-78	
<b>配步进电机</b>			
EMMS-ST-42-...	★ 1217945	EAMM-U-50-S38-42A-78	
EMMS-ST-57-...	★ 1218568	EAMM-U-60-S38-57A-91	
<b>配伺服电机和减速机</b>			
EMME-AS-40-... EMGA-40-P-...	2283732	EAMM-U-60-S38-40G-91	
<b>配步进电机和减速机</b>			
EMMS-ST-42-... EMGA-40-P-...	2283732	EAMM-U-60-S38-40G-91	
<b>配一体式电机和减速机</b>			
EMCA-EC-67-... EMGC-40-P-...	2283732	EAMM-U-60-S38-40G-91	
<b>EGC-80-...-BS</b>			
<b>配伺服电机</b>			
EMMT-AS-60-..., EMME-AS-60-...	★ 2629253	EAMM-U-70-S48-60P-96	
<b>配步进电机</b>			
EMMS-ST-57-...	★ 1219379	EAMM-U-60-S48-57A-91	
EMMS-ST-87-...	★ 1217604	EAMM-U-86-S48-87A-177	
<b>配伺服电机和减速机</b>			
EMME-AS-40-... EMGA-40-P-...	2283760	EAMM-U-60-S48-40G-91	
EMMT-AS-60-..., EMME-AS-60-... EMGA-60-P-...-EAS <sup>2)</sup>	2801715 1587338	EAMM-U-70-S48-60H-96 EAMM-U-86-S48-60H-102	
<b>配步进电机和减速机</b>			
EMMS-ST-42-... EMGA-40-P-...-SST <sup>2)</sup>	2283760	EAMM-U-60-S48-40G-91	
EMMS-ST-57-... EMGA-60-P-...-SST <sup>2)</sup>	2801627 1587251	EAMM-U-70-S48-60G-96 EAMM-U-86-S48-60G-102	
<b>配一体式电机和减速机</b>			
EMCA-EC-67-... EMGC-40-P-...	2283760	EAMM-U-60-S48-40G-91	
EMCA-EC-67-... EMGC-60-P-... <sup>2)</sup>	2801715 1587338	EAMM-U-70-S48-60H-96 EAMM-U-86-S48-60H-102	

1) 输入扭矩不得超过平行组件的最大许用可传递扭矩。  
2) 减速机输出轴直径: EMGA-60-P-...-SAS/SST: 11 mm; EMGA-60-P-...-EAS, EMGC-60-P: 14 mm

Festo 核心产品范围  
★ 通常能从工厂快速备货发出  
☆ 通常能从工厂较快备货发出


## 附件

技术参数 → Internet: eamm-u

采用平行组件的许用电缸/电机组合 电机/减速机 <sup>1)</sup>		平行组件	
			
		<ul style="list-style-type: none"> <li>该组件各个方向上均可安装</li> <li>为支撑电缸的轴，供货范围内包括了一个反向轴承 EAMG 和一个带集成耳轴的夹紧套 EAMH-...-P。详细信息 → eamm-u</li> <li>组件，用于第三方电机 → Internet: eamm-u</li> </ul>	
型号	订货号	型号	
<b>EGC-120-...-BS</b>			
<b>配伺服电机</b>			
EMMT-AS-80-..., EMME-AS-80-...	★ 2157004	EAMM-U-86-S62-80P-177	
EMMT-AS-100-..., EMME-AS-100-...	★ 1217381	EAMM-U-110-S62-100A-207	
EMMS-AS-140-...	1219440	EAMM-U-145-S62-140A-288	
<b>配步进电机</b>			
EMMS-ST-87-...	★ 1217373	EAMM-U-86-S62-87A-177	
<b>配伺服电机和减速机</b>			
EMMT-AS-60-..., EMME-AS-60-... EMGA-60-P-...-EAS <sup>2)</sup>	1587453	EAMM-U-86-S62-60H-177	
<b>配步进电机和减速机</b>			
EMMS-ST-57-... EMGA-60-P-...-SST <sup>2)</sup>	1587411	EAMM-U-86-S62-60G-177	
<b>配一体式电机和减速机</b>			
EMCA-EC-67-... EMGC-60-P-... <sup>2)</sup>	1587453	EAMM-U-86-S62-60H-177	
<b>EGC-185-...-BS</b>			
<b>配伺服电机</b>			
EMMT-AS-100-..., EMME-AS-100-...	1220656	EAMM-U-110-S95-100A-207	
EMMS-AS-140-...	1220582	EAMM-U-145-S95-140A-288	
<b>配伺服电机和减速机</b>			
EMMT-AS-80-..., EMMT-AS-100-... EMME-AS-80-..., EMME-AS-100-... EMGA-80-P-...	1589544	EAMM-U-110-S95-80G-207	
<b>配步进电机和减速机</b>			
EMMS-ST-87-... EMGA-80-P-...	1589544	EAMM-U-110-S95-80G-207	

1) 输入扭矩不得超过平行组件的最大许可传递扭矩。

2) 减速机输出轴直径: EMGA-60-P-...-SAS/SST: 11 mm; EMGA-60-P-...-EAS, EMGC-60-P: 14 mm

-  - 注意

夹紧元件EADT 在调节齿形带预张紧时需要用到，适用于EAMM-U-110和EAMM-U-145。

Festo 核心产品范围

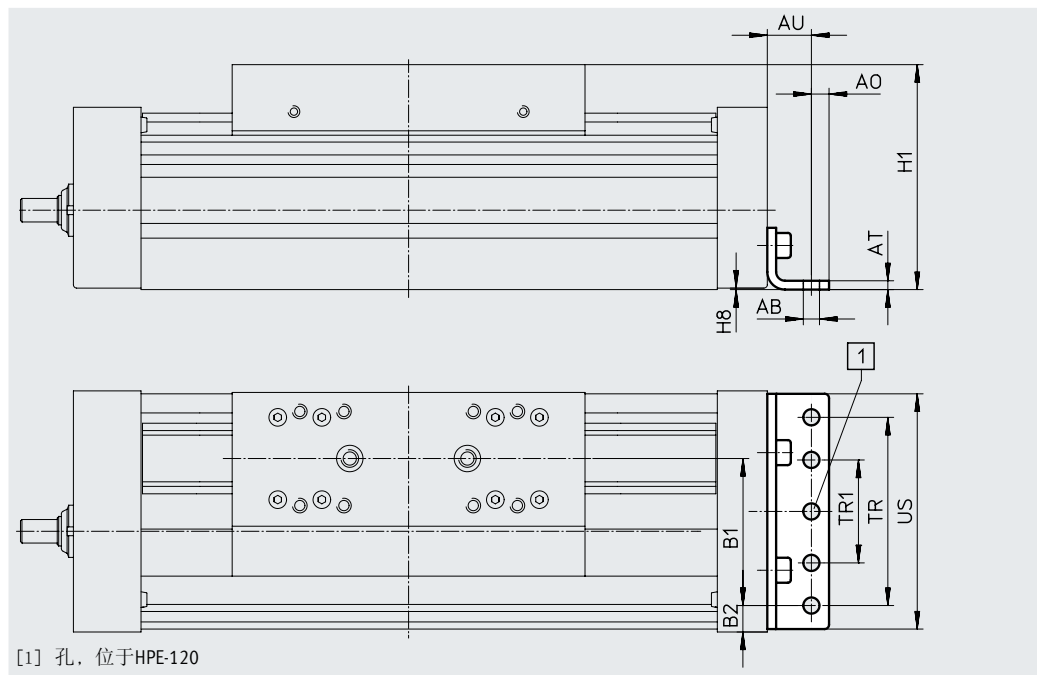
- ★ 通常能从工厂快速备货发出
- ☆ 通常能从工厂较快备货发出

## 附件

脚架安装件 HPE  
(订货代码 F)

材料: 镀锌钢

RoHS合规



尺寸和订货数据 适用规格	AB ∅	A0	AT	AU	B1	B2	H1
70	5.5	6	3	13	37	14.5	64
80	5.5	6	3	15	38	21	76.5
120	9	8	6	22	65	20	111.5
185	9	12	8	25	118	13	172.5

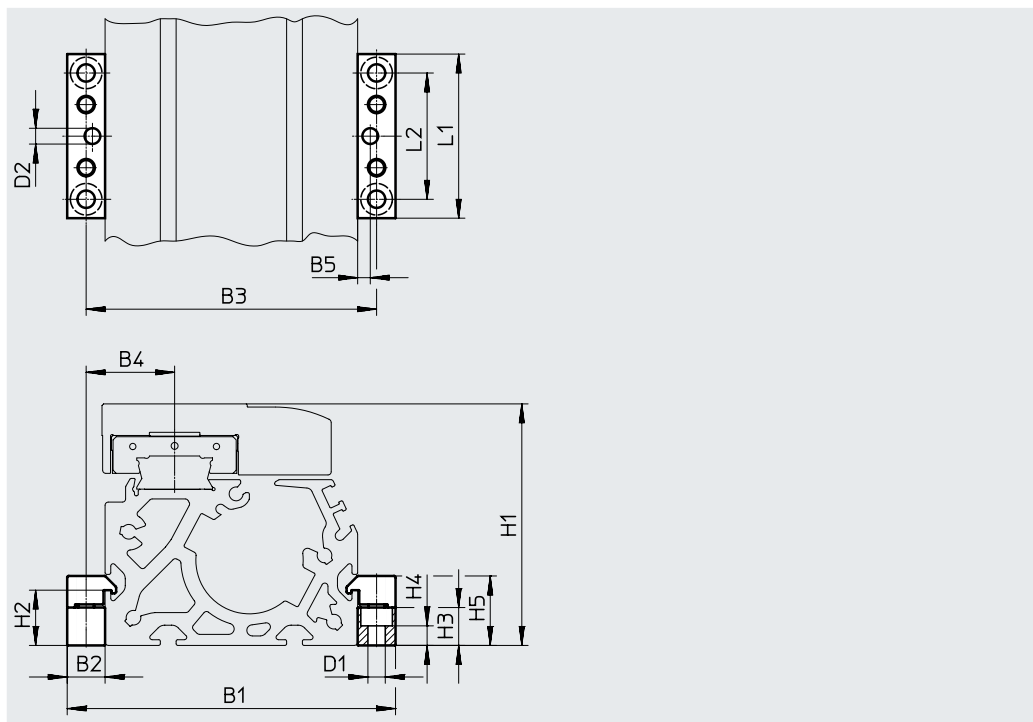
适用规格	H8	TR	TR1	US	重量 [g]	订货号	型号
70	0.5	40	-	67	115	558321	HPE-70
80	0.5	40	-	80	150	558322	HPE-80
120	0.6	80	-	116	578	558323	HPE-120
185	0.5	160	80	182	1438	558325	HPE-185

## 附件

型材安装件 MUE  
(订货代码 M)

材料: 阳极氧化铝

RoHS合规



### 尺寸和订货数据

适用规格	B1	B2	B3	B4	B5	D1 ∅	D2 ∅ H7	H1	H2
70	91	12	79	22.5	4	5.5	5	64	17.5
80	104	12	92	28	4	5.5	5	76.5	17.5
120	154	19	135	42.5	4	9	5	111.5	16
185	220	19	201	62.5	4	9	5	172.5	16

适用规格	H3	H4	H5	L1	L2	重量 [g]	订货号	型号
70	12	6.2	22	52	40	80	★ 558043	MUE-7 0/80
80	12	6.2	22	52	40	80	★ 558043	MUE-7 0/80
120	14	5.5	29.5	90	40	290	★ 558044	MUE-12 0/185
185	14	5.5	29.5	90	40	290	★ 558044	MUE-12 0/185

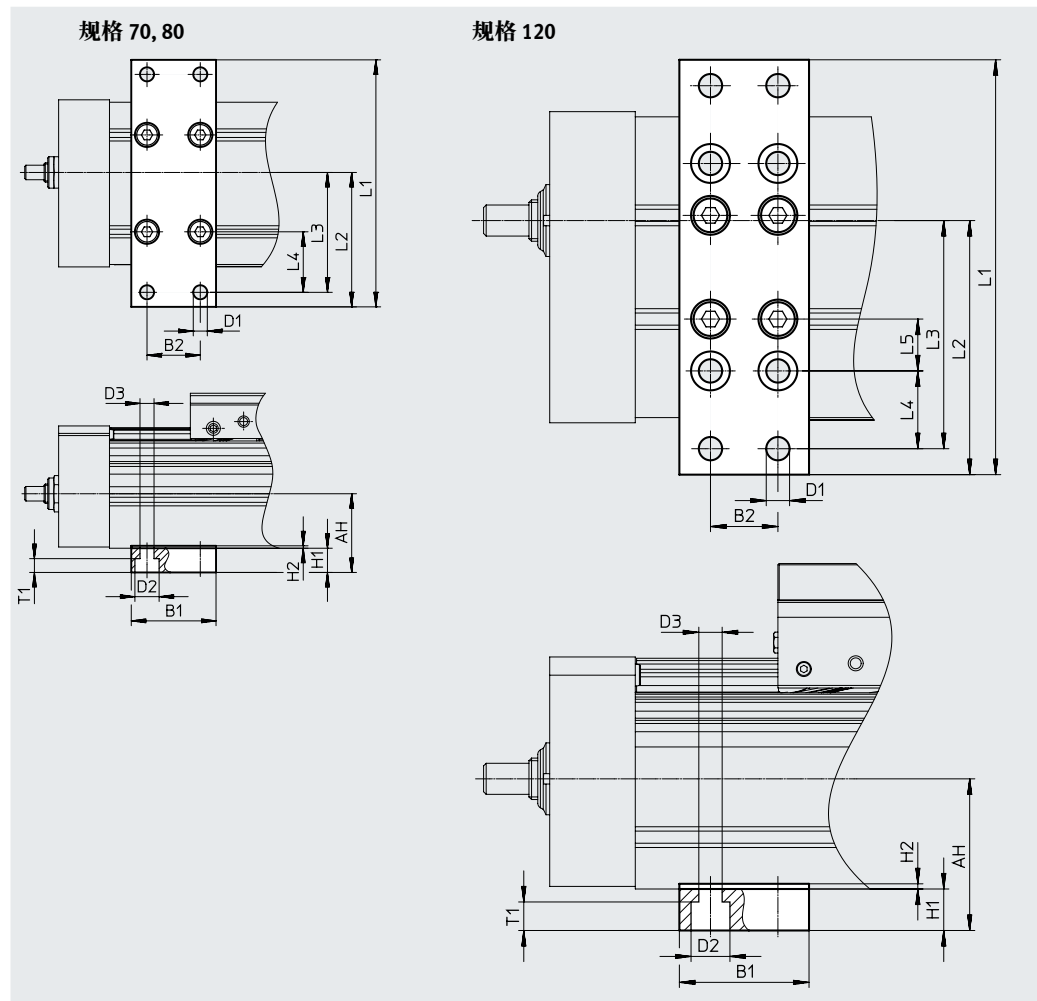
Festo 核心产品范围

- ★ 通常能从工厂快速备货发出
- ☆ 通常能从工厂较快备货发出

附件

中心支撑EAHF

材料:  
阳极氧化铝  
RoHS合规



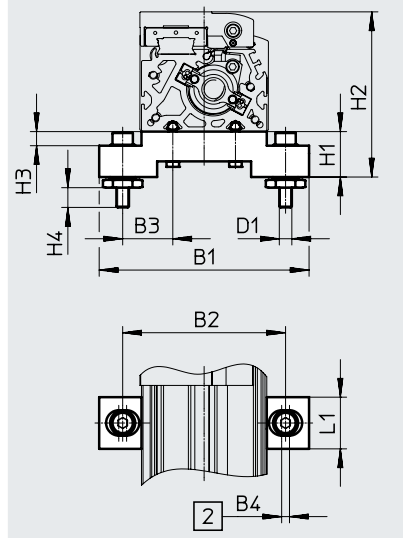
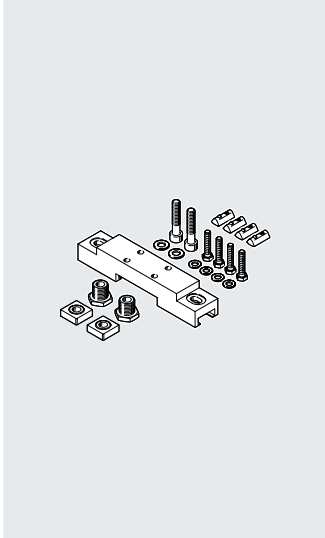
尺寸和订货数据								
适用规格	AH	B1	B2	D1 ∅	D2 ∅	D3 ∅	H1	L1
70	32.5	35	22	5.8	10	5.8	10	102
80	37							112
120	58.5	50	26	9	15	9	16	160

适用规格	L2	L3	L4	L5	T1	重量 [g]	订货号	型号
70	55.5	49.5	25	-	5.7	113	2349256	EAHF-L5-70-P
80	62	56	30			123	3535188	EAHF-L5-80-P
120	98	88	30	20	11	384	2410274	EAHF-L5-120-P

## 附件

### 调节组件 EADC-E15

材料:  
 EADC-E15-80/120: 精制铝合金  
 EADC-E15-185: 钢  
 RoHS合规



[2] 孔的宽度

#### 尺寸和订货数据

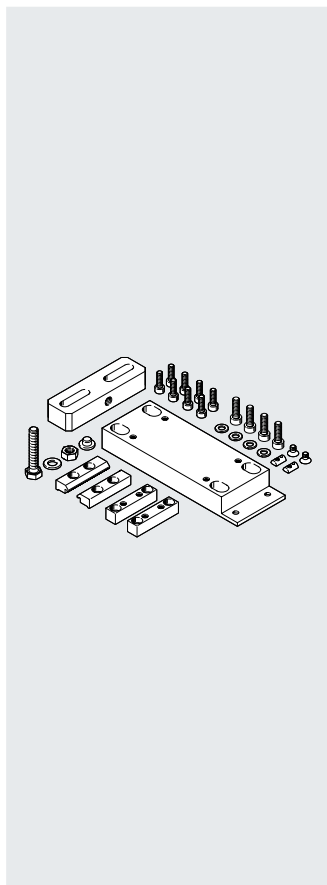
适用规格	B1	B2	B3	B4	D1	H1
70	134	104	32	5	M8	29
80	134	104	32	5	M8	29
120	170	140	50	5	M8	29
185	236	209	64.5	5	M8	29

适用规格	H2	H3	H4	L1	重量 [g]	订货号	型号
70	93	9	12.6	33	386	8047566	EADC-E15-80-E7
80	105.5	9	12.6	33	386	8047566	EADC-E15-80-E7
120	140.5	9	12.6	33	388	8047567	EADC-E15-120-E7
185	201.5	9	12.6	33	569	8047568	EADC-E15-185-E7

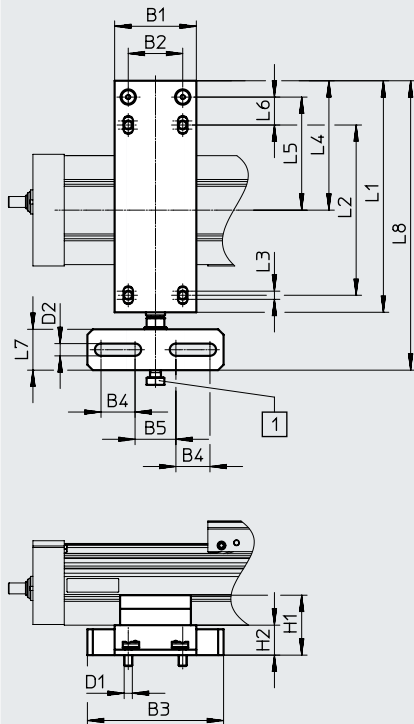
附件

调节组件 EADC-E16

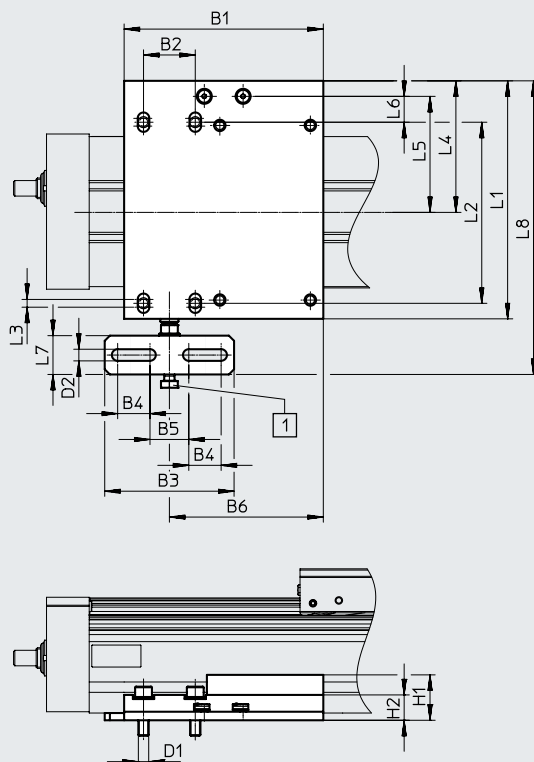
材料:  
精制铝合金  
RoHS合规



规格 80



规格 120, 185



[1] M8 螺丝

尺寸和订货数据

适用规格	B1	B2	B3	B4	B5	B6	D1	D2	H1	H2	L1	L2
80	60	40	100	25	30	-	M6	9	44	22	170	125
120	154	40	100	25	30	119	M8	9	35.1	19.6	184	140
185	150	40	100	25	30	119	M8	9	35.1	19.6	272	220

适用规格	L3	L4	L5	L6	L7	L8	重量 [g]	订货号	型号
80	6	95	83	20.5	30	212.5	828	8047577	EADC-E16-80-E7
120	6	101.7	89.7	20	30	227	1134	8047578	EADC-E16-120-E7
185	6	150	138	28	30	315	1457	8047579	EADC-E16-185-E7



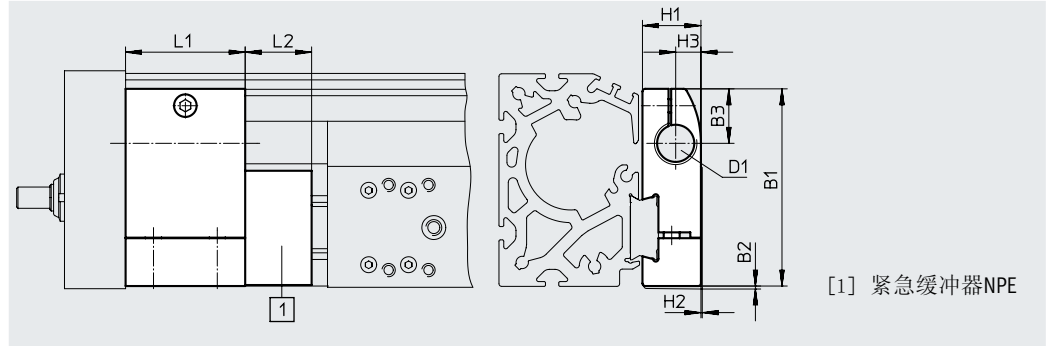
## 附件

### 缓冲器支架 KYE

紧急缓冲器NPE → 页面 67  
(订货代码 A)

材料:  
阳极氧化铝  
RoHS合规

不能组合派生型 GP和IGQ 或 GK-C,  
GV-C和1H...-PN, 2H-PN.

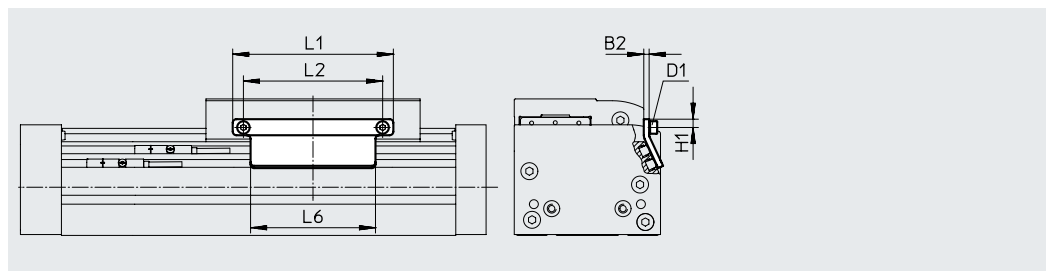


尺寸和订货数据												
适用规格	B1	B2	B3	D1	H1	H2	H3	L1	L2	重量 [g]	订货号	型号
70	57.5	1	16.5	M12x1	18.2	0.5	7.5	30	15	75	557584	KYE-70
80	74.2	1	20.5	M16x1	22	0.5	9.5	45	25	170	557585	KYE-80
120	108.5	1	26	M22x1.5	31	1	14	60	40	680	557586	KYE-120
185	168	1	37	M26x1.5	42	4	18	75	60	1075	557587	KYE-185

### 传感器感应片 SF-EGC-1

感测通过接近开关 SIES-8M  
(订货代码 X 或 Z)

材料:  
镀锌钢  
RoHS合规



尺寸和订货数据									
适用规格	B2	D1	H1	L1	L2	L6	重量 [g]	订货号	型号
70	3	M4	4.65	70	56	50	50	☆ 558047	SF-EGC-1-70
80	3	M4	4.65	90	78	70	63	☆ 558048	SF-EGC-1-80
120	3	M5	8	170	140	170	147	☆ 558049	SF-EGC-1-120
185	3	M5	10	230	200	230	246	☆ 558051	SF-EGC-1-185

Festo 核心产品范围

- ★ 通常能从工厂快速备货发出
- ☆ 通常能从工厂较快备货发出

## 附件

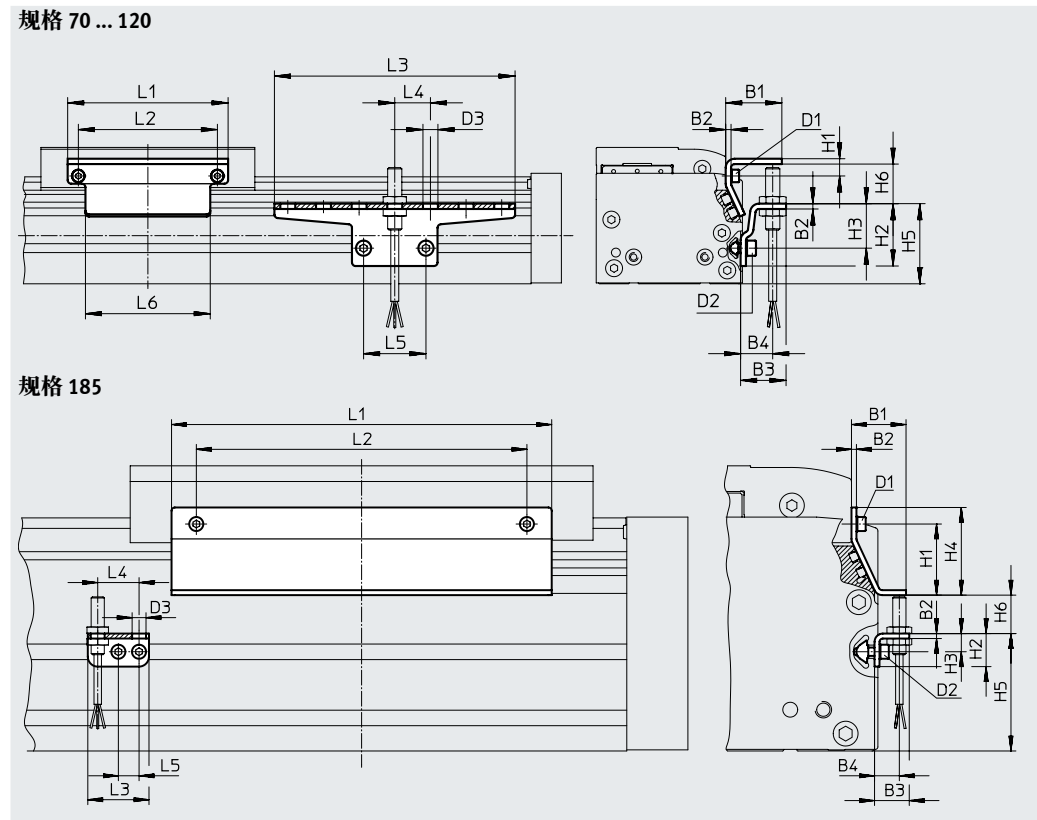
### 传感器感应片 SF-EGC-2

感测通过接近开关 SIEN-M8B (订货代码 O, P, W 或 R) 或 SIES-8M (订货代码 X 或 Z)

材料:  
镀锌钢  
RoHS合规

传感器支架 HWS-EGC  
用于接近开关 SIEN-M8B  
(订货代码 O, P, W 或 R)

材料:  
镀锌钢  
RoHS合规



### 尺寸和订货数据

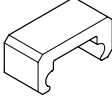


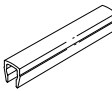
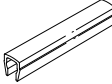

适用规格	B1	B2	B3	B4	D1	D2	D3	H1	H2
70	31.5	3	25.5	18	M4	M5	8.4	9.5	35
80	31.5	3	25.5	18	M4	M5	8.4	9.5	35
120	32	3	25.5	18	M5	M5	8.4	13.2	65
185	33	3	25.5	15	M5	M5	8.4	43	20

适用规格	H3	H4	H5	H6	L1	L2	L3	L4	L5	L6
70	25	-	45	13.5	70	56	135	20	35	50
80	25	-	45	23.5	90	78	135	20	35	70
120	55	-	75	24	170	140	215	20	35	170
185	11	53	71	25.5	230	200	37	25	12.5	230

适用规格	重量 [g]	订货号	型号
传感器感应片			
70	100	558052	SF-EGC-2-70
80	130	558053	SF-EGC-2-80
120	277	558054	SF-EGC-2-120
185	390	558056	SF-EGC-2-185

适用规格	重量 [g]	订货号	型号
传感器支架			
70	110	558057	HWS-EGC-M5
80	110	558057	HWS-EGC-M5
120	217	570365	HWS-EGC-M8-B
185	58	560517	HWS-EGC-M8-KURZ

## 附件

订货数据	适用规格	简要说明	订货代码	订货号	型号	PU1)
<b>紧急缓冲器NPE</b>						
	70	用于组合液压缓冲器支架 KYE	A	562581	NPE-70	1
	80			562582	NPE-80	
	120			562583	NPE-120	
	185			562584	NPE-185	
<b>沟槽螺母NST</b>						
	70, 80	用于安装槽	Y	150914	NST-5-M5	1
				8047843	NST-5-M5-10	10
				8047878	NST-5-M5-50	50
	120, 185	用于安装槽	Y	150915	NST-8-M6	1
				8047868	NST-8-M6-10	10
8047869	NST-8-M6-50	50				
<b>定位销/套 ZBS/ZBH</b>						
	70	用于滑块	-	150928	ZBS-5	10
	80, 120, 185			150927	ZBH-9	
<b>沟槽盖ABP</b>						
	70, 80	用于安装槽 每根 0.5 m	B	151681	ABP-5	2
	120, 185			151682	ABP-8	
<b>沟槽盖ABP-S</b>						
	70 ... 185	用于传感器槽 每根 0.5 m	S	563360	ABP-5-S1	2
<b>夹子 SMBK</b>						
	70 ... 185	用于传感器槽, 用于安装接近开 关电缆	CL	534254	SMBK-8	10

1) 包装单位数量

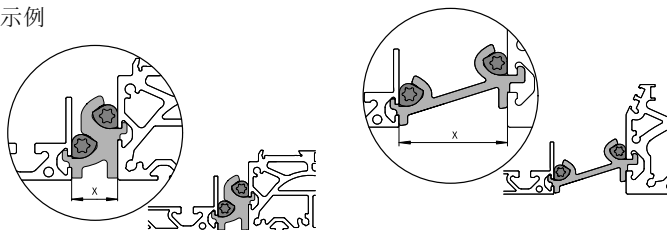
## 附件

### 电缸与支撑型材之间的安装选项

取决于转接组件，电缸与支撑型材的间隔为：  
x = 20 mm 或 50 mm

支撑型材必须用至少两个转接组件安装。对于更长行程，每隔 500 mm 必须使用一个转接组件。

示例



订货数据	适用规格	简要说明	订货号	型号	PU <sup>1)</sup>
<b>转接组件 DHAM</b>					
	70, 80	<ul style="list-style-type: none"> <li>用于将电缸安装在型材上</li> <li>电缸和型材的间隔为 20 mm</li> </ul>	562241	DHAM-ME-N1-CL	1
	120, 185		562242	DHAM-ME-N2-CL	
	70, 80	<ul style="list-style-type: none"> <li>用于将电缸安装在型材上</li> <li>电缸和型材的间隔为 50 mm</li> </ul>	574560	DHAM-ME-N1-50-CL	
	120, 185		574561	DHAM-ME-N2-50-CL	
<b>支撑型材 HMIA</b>					
	70 ... 185	<ul style="list-style-type: none"> <li>用于引导拖链</li> </ul>	539379	HMIA-E07-	1

1) 包装单位数量

订货数据 - 接近开关, 用于T型槽, 电感式技							技术参数 → Internet: sies	
安装方式	电接口	开关输出	电缆长度 [m]	订货代码	订货号	型号		
<b>常开触点</b>								
	可从上方插入槽内, 与型材齐平	电缆, 3芯	PNP	7.5	X	551386	SIES-8M-PS-24V-K-7.5-OE	
		插头 M8x1, 3针		0.3	-	551387	SIES-8M-PS-24V-K-0.3-M8D	
		电缆, 3芯	NPN	7.5	-	551396	SIES-8M-NS-24V-K-7.5-OE	
		插头 M8x1, 3针		0.3	-	551397	SIES-8M-NS-24V-K-0.3-M8D	
<b>常闭触点</b>								
	可从上方插入槽内, 与型材齐平	电缆, 3芯	PNP	7.5	Z	551391	SIES-8M-PO-24V-K-7.5-OE	
		插头 M8x1, 3针		0.3	-	551392	SIES-8M-PO-24V-K-0.3-M8D	
		电缆, 3芯	NPN	7.5	-	551401	SIES-8M-NO-24V-K-7.5-OE	
		插头 M8x1, 3针		0.3	-	551402	SIES-8M-NO-24V-K-0.3-M8D	

## 附件

订货数据 - 接近开关 M8 (圆形), 电感式							技术参数 → Internet: sien	
	电接口	LED	开关输出	电缆长度 [m]	订货代码	订货号	型号	
常开触点								
	电缆, 3 芯	■	PNP	2.5	0	★ 150386	SIEN-M8B-PS-K-L	
			NPN	2.5	-	★ 150384	SIEN-M8B-NS-K-L	
	插头 M8x1, 3 针	■	PNP	-	W	★ 150387	SIEN-M8B-PS-S-L	
			NPN	-	-	★ 150385	SIEN-M8B-NS-S-L	
常闭触点								
	电缆, 3 芯	■	PNP	2.5	P	150390	SIEN-M8B-PO-K-L	
			NPN	2.5	-	150388	SIEN-M8B-NO-K-L	
	插头 M8x1, 3 针	■	PNP	-	R	150391	SIEN-M8B-PO-S-L	
			NPN	-	-	150389	SIEN-M8B-NO-S-L	

订货数据 - 连接电缆						技术参数 → Internet: nebu	
	电接口, 左侧	电接口, 右侧	电缆长度 [m]	订货号	型号		
	直列式插座, M8x1, 3 针	电缆, 开放式, 3 芯	2.5	159420	SIM-M8-3GD-2.5-PU		
			2.5	★ 541333	NEBU-M8G3-K-2.5-LE3		
			5.0	★ 541334	NEBU-M8G3-K-5-LE3		
	直角式插座, M8x1, 3 针	电缆, 开放式, 3 芯	2.5	★ 541338	NEBU-M8W3-K-2.5-LE3		
			5.0	★ 541341	NEBU-M8W3-K-5-LE3		

订货数据 - 编码器电缆, 用于位移传感器系统, EGC...-M1/-M2						技术参数 → Internet: nebm	
	电接口, 左侧	电接口, 右侧	电缆长度 [m]	订货号	型号		
	位移传感器系统 EGC...-M1/-M2	电机控制器 CMMP-AS 和 CMMT-AS	5.0	1599105	NEBM-M12G8-E-5-S1G9-V3		
			10	1599106	NEBM-M12G8-E-10-S1G9-V3		
			15	1599107	NEBM-M12G8-E-15-S1G9-V3		
			X <sup>1)</sup>	1599108	NEBM-M12G8-E-...-S1G9-V3		

1) 最大电缆长度 25 m

订货数据 - 转接件			
	简要说明	订货号	型号
	在与伺服驱动器 CMMT-AS 组合时需要, 作为编码器电缆 NEBM-M12G8-...-V3 和接口 X3 (位置编码器 2) 之间的转接件	8106112	NEFM-S1G9-K-0.5-R3G8