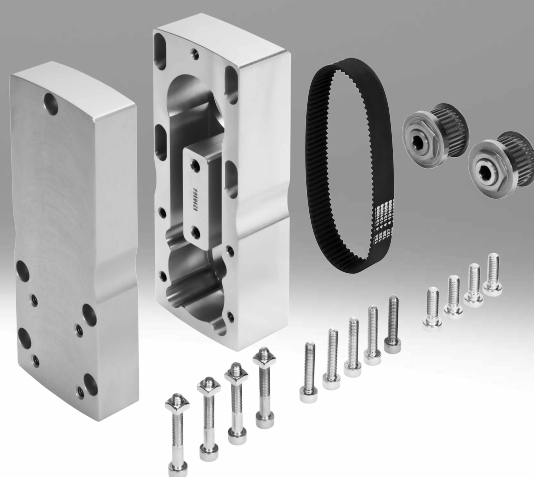


# 平行安装组件 EAMM-U

FESTO



Festo 核心产品范围  
涵盖您大多数的自动化应用场景

全球：  
一流质量：  
快捷：

快速交付 – 随时随地  
一流的 Festo 质量保证  
选型快捷

我们从品类丰富的产品样本中精选最为核心的产品和功能组成了 Festo 核心产品范围，并配合快速交付能力。核心产品范围为您的自动化应用带来最佳性价比。



## 主要特性

### 一览

以下组件用于电机和电缸的力锁止连接安装。安装组件将电机的驱动能量传递给电缸。  
安装组件可以连接 Festo 电机或外厂电机。

选型工具为您提供可用的组合概览。  
选型工具 "Electric Motion Sizing" 帮助您找到正确的组合。

### Electric Motion Sizing

#### 电驱动产品选型配置



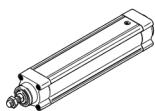
快速、可靠地创建最有利的驱动一揽子方案。只需输入应用的一些参数，Electric Motion Sizing 就可计算给出适用的电缸、电机和伺服驱动组合。该工具为您选择的组合提供所有相关数据，包括物料清单和文档。这就能避免设计选型错误，最终大大改善系统的能效。  
可与 Festo Automation Suite 丝滑连接，为您简化调试工作。  
请至官网体验 [www.festo.com/ems](http://www.festo.com/ems)

### 快速找到兼容外厂电机的电缸/电机组合

选择所需电缸，并注意“电机接口”一列中的代码

在接口列表中找到外厂电机的接口代码 (→ 从第 60 页开始)，并确定外厂电机是否在清单内

#### Zulässige Achs-/Motor-Kombinationen mit Elektrozyliner ESBF



Schnittstellentabelle für Fremdmotoren  
→ ab Seite 67  
Technische Daten für Axialbausätze  
→ ab Seite 72

Motor/Getriebe <sup>1)</sup>	Schnittstelle	Axialbausatz	
Typ	Motor	Teile-Nr.	Typ
ESBF-32			
mit Servomotor			
EMME-AS-40-...	40P	☆ 1976465	EAMM-A-D32-40P
		2207372	EAMM-A-D32-40P-S1 <sup>2)</sup>
EMMS-AS-40-... Fremdmotor	40A	543147	EAMM-A-D32-40A
		1322178	EAMM-A-D32-40A-S1 <sup>2)</sup>

Fremdmotoren und Fremdgetriebe		
Schnittstelle	Hersteller	Typ
<b>Fremdmotoren</b>		
58AA	SEW Eurodrive	CMP40; CMP40S/IM
	Bosch Rexroth	MKD 025; MSK030B; MSK030C; MSK03x
	Danaher Motion	AKM21 AC; AKM21 AN; AKM22 AC; AKM22 AN; AKM23 AC; AKM23 AN; AKM24 AC; AKM24 AN; AKM2x-AC/AN
	Beckhoff	AM3021; AM3022; AM3023; AM3024
	B+R Automation	8ISA2
	Mitsubishi	AKM21; AKM21x-Ax; AKM22; AKM22x-Ax; AKM23; AKM23x-Ax; AKM24; AKM24x-Ax
60AA	Fastech	EzM2-60S/IM/L

### - 注意

取决于电机和驱动的组合，在特定情况下，可能无法达到电缸的最大进给力。使用平行安装组件时，必须考虑当前组件的空载驱动扭矩。

## 主要特性

型号	适用电缸	安装位置	传动比	简要说明	→ 页码
EAMM-U-...-D	<ul style="list-style-type: none"> <li>有杆电缸 ESBF</li> <li>小型滑台式电缸 EGSL</li> </ul>	全方向	$i = 1$	<ul style="list-style-type: none"> <li>可选防护等级 IP65</li> </ul>	4
EAMM-U-...-S	<ul style="list-style-type: none"> <li>丝杠式电缸 ELGA-BS</li> <li>丝杠式电缸 EGC-BS</li> <li>丝杠式电缸 EGC-HD-BS</li> </ul>	全方向	$i = 1$	<ul style="list-style-type: none"> <li>为支撑电缸轴，平行安装组件的供货范围内包括一个反向轴承 EAMG 和一个带集成耳轴的夹紧套 EAMH-...-P</li> </ul>	4
EAMM-U-...-V/T	<ul style="list-style-type: none"> <li>有杆电缸 EPCC</li> <li>小型滑台式电缸 EGSC-BS</li> <li>丝杠式电缸 ELGC-BS</li> <li>丝杠式电缸 ELGT-BS</li> </ul>	全方向	$i = 1$	-	46
EAMM-U-E/-D	<ul style="list-style-type: none"> <li>小型滑台式电缸 EGSL</li> </ul>	仅可安装在侧面和底部	$i = 1$	-	56

**附件，用于平行安装组件 EAMM-U-...-D/S**

夹紧元件 EADT

→ 页码 41



用于配合 EAMM-U-110 和 EAMM-U-14 调节齿形带张紧力。通过旋转固定在壳体上孔内的夹紧元件，把电机从电缸上松脱（电机可在为此而设的沟槽内移动）。这样，夹紧元件只需较低的扭矩就可产生较高的齿形带张紧力。

**反向轴承 EAMG**

→ 页码 42



反向轴承 EAMG 减少了电缸或电机轴承上的负载，改善高负载下的使用寿命。每个反向轴承需要一个夹紧套 EAMH-...-P。

**夹紧套 EAMH-...-P**

→ 页码 43



要改动反向轴承，平行安装组件内包括的不带耳轴的夹紧套应用带集成耳轴的夹紧套 EAMH-...-P 代替。

**夹紧套 EAMH-...**

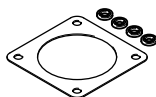
→ 页码 44



用于将轴直径有偏差的外厂电机与平行安装组件适配的弹簧销。

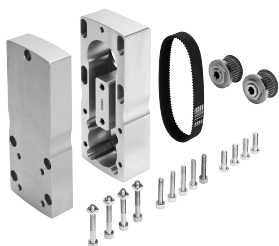
**密封套件 EADS-F-...**

→ 页码 45



备件，用于密封的平行安装组件 EAMM-U-...-S1，安装在电机与组件之间

## 接口一览



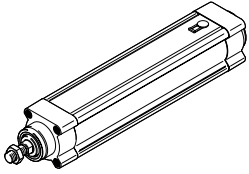
气缸机械接口	
D19	EGSL-35
D32	ESBF-32, EGSL-45
D40	ESBF-40, EGSL-55
D50	ESBF-50
D60	EGSL-75, ESBF-63
D80	ESBF-80
D100	ESBF-100
S38	ELGA-BS-70, EGC-70-BS, EGC-HD-125-BS
S48	ELGA-BS-80, EGC-80-BS, EGC-HD-160-BS
S62	ELGA-BS-120, EGC-120-BS, EGC-HD-220-BS
S95	ELGA-BS-150, EGC-185-BS

60H	减速机 EMGA-60-P...-EAS, EMGC-60-P
80G	减速机 EMGA-80
120G	减速机 EMGA-120
50GA	外厂减速机
68GA	外厂减速机
70GA	外厂减速机
90GA	外厂减速机
120GA	外厂减速机
126AA	外厂减速机

电机接口	
38AA	外厂电机
40A	外厂电机
40P	伺服电机, EMME-AS-40, EMMB-AS-40
40R	外厂电机
40RA	外厂电机
42A	步进电机, EMMS-ST-42
57A	步进电机, EMMS-ST-57
55A	外厂电机
57AA	外厂电机
57AC	外厂电机
58AA	外厂电机
60AA	外厂电机
60P	伺服电机, EMMT-AS-60, EMME-AS-60, EMMB-AS-60, 外厂电机
60PA	外厂电机
60R	外厂电机
60RA	外厂电机
60RB	外厂电机
67A	一体式电机 EMCA-EC-67
70A	外厂电机
70AA	外厂电机
70AB	外厂电机
80P	伺服电机, EMMT-AS-80, EMME-AS-80, EMMB-AS-80
80PB	外厂电机
80R	外厂电机
82AA	外厂电机
84AA	外厂电机
87A	步进电机, EMMS-ST-87, 外厂电机
88A	外厂电机
100A	伺服电机, EMMT-AS-100, EMME-AS-100
140A	伺服电机, EMMS-AS-140
150A	伺服电机, EMMT-AS-150
126AA	外厂电机
40G	减速机 EMGA-40
60G	减速机 EMGA-60-P...-SAS/SST

## 产品范围一览

### 与电缸 ESBF 的许用电机组



- 该组件可全方向安装
- 可选防护等级 IP65
- 外厂电机接口列表 → 起始页码 60

电机/减速机 <sup>2)</sup> 型号	电机接口	平行安装组件	
		订货号	型号
<b>ESBF-32</b>			
<b>配伺服电机</b>			
外厂电机	38AA	8058924	EAMM-U-50-D32-38AA-78
EMME-AS-40-..., EMMB-AS-40	40P	8164734	EAMM-U-50-D32-40P-48 <sup>4)</sup>
EMME-AS-40-..., EMMB-AS-40	40P	★ 2153283	EAMM-U-50-D32-40P-78
		2154009	EAMM-U-50-D32-40P-78-S1 <sup>1)</sup>
外厂电机	40A	1201591	EAMM-U-50-D32-40A-78
		1202302	EAMM-U-50-D32-40A-78-S1 <sup>1)</sup>
外厂电机	40R	1201662	EAMM-U-50-D32-40R-78
外厂电机	40RA	8058925	EAMM-U-50-D32-40RA-78
外厂电机	55A	1210126	EAMM-U-60-D32-55A-91
		1210450	EAMM-U-60-D32-55A-91-S1 <sup>1)</sup>
外厂电机	58AA	8058930	EAMM-U-60-D32-58AA-91
EMMT-AS-60-..., EMME-AS-60-..., EMMB-AS-60, 外厂电机	60P	8125069	EAMM-U-60-D32-60P-91
外厂电机	60R	1210434	EAMM-U-60-D32-60R-91
		1210455	EAMM-U-60-D32-60R-91-S1 <sup>1)</sup>
外厂电机	60RA	8123497	EAMM-U-60-D32-60RA-91
外厂电机	60RB	8058932	EAMM-U-60-D32-60RB-91
EMMT-AS-60-..., EMME-AS-60-..., EMMB-AS-60	60P	★ 2619586	EAMM-U-70-D32-60P-96
		2619688	EAMM-U-70-D32-60P-96-S1 <sup>1)</sup>
外厂电机	70A	2755565	EAMM-U-70-D32-70A-96
		2781711	EAMM-U-70-D32-70A-96-S1 <sup>1)</sup>
外厂电机	70AA	8123499	EAMM-U-70-D32-70AA-96
<b>配步进电机</b>			
EMMS-ST-42-...	42A	★ 1201607	EAMM-U-50-D32-42A-78
		1202312	EAMM-U-50-D32-42A-78-S1 <sup>1)</sup>
EMMS-ST-57-...	57A	★ 1210419	EAMM-U-60-D32-57A-91
		1210453	EAMM-U-60-D32-57A-91-S1 <sup>1)</sup>
外厂电机	57AC	8058929	EAMM-U-60-D32-57AC-91
外厂电机	60AA	8123498	EAMM-U-60-D32-60AA-91
<b>配一体式电机</b>			
EMCA-EC-67-...	67A	1577063	EAMM-U-60-D32-67A-91
		1529422	EAMM-U-60-D32-67A-91-S1

- 1) 防护等级 IP65
- 2) 输入扭矩不得超过平行安装组件的最大许用可传递扭矩。
- 3) 减速机输出轴直径: EMGA-60-P-...SAS/-SST: 11 mm; EMGA-60-P-...EAS, EMGC-60-P: 14 mm
- 4) 反向轴承 EAMG 不能与该平行安装组件组合使用。

### 注意

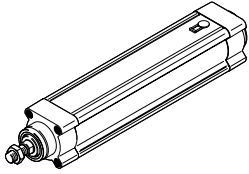
用于 EAMM-U-...-S1 的密封件会降低电机和法兰之间的散热。注意电机的功率降低。

Festo 核心产品范围

- ★ 通常能快速从工厂发出
- ★ 通常能较快从工厂发出

## 产品范围一览

### 与电缸 ESBF 的许用电机组合



- 该组件可全方向安装
- 可选防护等级 IP65
- 外厂电机接口列表 → 起始页码 60

电机/减速机 <sup>2)</sup> 型号	电机接口	平行安装组件	
		订货号	型号
<b>ESBF-32</b>			
<b>With 减速机</b>			
EMGA-40-P-... EMGC-40-P-...	40G	1577358 1577346	EAMM-U-60-D32-40G-91 EAMM-U-60-D32-40G-91-S1 <sup>1)</sup>
EMGA-60-P-...-EAS, EMGC-60-P-... <sup>3)</sup> , 外厂减速机	60H	2778393 2781450	EAMM-U-70-D32-60H-96 EAMM-U-70-D32-60H-96-S1 <sup>1)</sup>
EMGA-60-P-...-SAS/SST <sup>3)</sup>	60G	2748181 2778302	EAMM-U-70-D32-60G-96 EAMM-U-70-D32-60G-96-S1 <sup>1)</sup>
外厂减速机	68GA	8058951	EAMM-U-70-D32-68GA-96
<b>ESBF-40</b>			
<b>配伺服电机</b>			
外厂电机	40R	8058934	EAMM-U-60-D40-40R-91
外厂电机	55A	1210438 1210458	EAMM-U-60-D40-55A-91 EAMM-U-60-D40-55A-91-S1 <sup>1)</sup>
外厂电机	58AA	8058940	EAMM-U-60-D40-58AA-91
EMMT-AS-60-..., EMME-AS-60-..., EMMB-AS-60	60P	★ 2617488 2546123	EAMM-U-70-D40-60P-96 EAMM-U-70-D40-60P-96-S1 <sup>1)</sup>
外厂电机	60PA	8058972	EAMM-U-86-D40-60PA-102
EMMT-AS-60-..., EMME-AS-60-..., EMMB-AS-60	60P	8164735	EAMM-U-60-D40-60P-61 <sup>4)</sup>
外厂电机	60R	1210446	EAMM-U-60-D40-60R-91
外厂电机		1210466	EAMM-U-60-D40-60R-91-S1 <sup>1)</sup>
外厂电机	60RA	8058952	EAMM-U-70-D40-60RA-96
外厂电机	70A	2786204 2786316	EAMM-U-70-D40-70A-96 EAMM-U-70-D40-70A-96-S1 <sup>1)</sup>
外厂电机	70A	1212826 1212854	EAMM-U-86-D40-70A-102 EAMM-U-86-D40-70A-102-S1 <sup>1)</sup>
外厂电机	70AA, 70AB	8058973	EAMM-U-86-D40-70AA-102
EMMT-AS-80-..., EMME-AS-80-..., EMMB-AS-80	80P	★ 2802441 2802656	EAMM-U-86-D40-80P-102 EAMM-U-86-D40-80P-102-S1 <sup>1)</sup>
外厂电机	80PB	8123501	EAMM-U-86-D40-80PB-102
外厂电机	82AA	8058975	EAMM-U-86-D40-82AA-102
外厂电机	84AA	8058976	EAMM-U-86-D40-84AA-102
外厂电机	88A	1362229	EAMM-U-86-D40-88A-102
<b>配步进电机</b>			
EMMS-ST-57-...	57A	★ 1210442 1210462	EAMM-U-60-D40-57A-91 EAMM-U-60-D40-57A-91-S1 <sup>1)</sup>
外厂电机	57AC	8058939	EAMM-U-60-D40-57AC-91
EMMS-ST-87-..., 外厂电机	87A	★ 1215802 1215814	EAMM-U-86-D40-87A-102 EAMM-U-86-D40-87A-102-S1 <sup>1)</sup>

- 1) 防护等级 IP65  
 2) 输入扭矩不得超过平行安装组件的最大许用可传递扭矩。  
 3) 减速机输出轴直径: EMGA-60-P-...-SAS/SST: 11 mm; EMGA-60-P-...-EAS, EMGC-60-P: 14 mm  
 4) 反向轴承 EAMG 不能与该平行安装组件组合使用。

### 注意

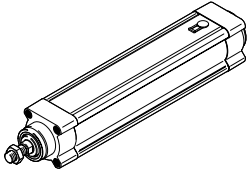
用于 EAMM-U-...-S1 的密封件会降低电机和法兰之间的散热。注意电机的功率降低。

Festo 核心产品范围

- ★ 通常能快速从工厂发出
- ☆ 通常能较快从工厂发出

## 产品范围一览

### 与电缸 ESBF 的许用电机组合



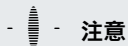
- 该组件可全方向安装
- 可选防护等级 IP65
- 外厂电机接口列表 → 起始页码 60

电机/减速机 <sup>2)</sup> 型号	电机接口	平行安装组件	
		订货号	型号
<b>ESBF-40</b>			
<b>配一体式电机</b>			
EMCA-EC-67-...	67A	1577083	EAMM-U-60-D40-67A-91
		1435249	EAMM-U-60-D40-67A-91-S1
<b>With 减速机</b>			
EMGA-40-P-...	40G	1577165	EAMM-U-60-D40-40G-91
EMGC-40-P-...		1435968	EAMM-U-60-D40-40G-91-S1 <sup>1)</sup>
外厂减速机	50GA	8058935	EAMM-U-60-D40-50GA-91
EMGA-60-P-...-EAS, EMGC-60-P-... <sup>3)</sup> , 外厂减速机	60H	2786101	EAMM-U-70-D40-60H-96
		2786137	EAMM-U-70-D40-60H-96-S1 <sup>1)</sup>
EMGA-60-P-...-SAS/SST <sup>3)</sup>	60G	2785471	EAMM-U-70-D40-60G-96
		2785542	EAMM-U-70-D40-60G-96-S1 <sup>1)</sup>
EMGA-60-P-...-EAS, EMGC-60-P-... <sup>3)</sup> , 外厂减速机	60H	1586496	EAMM-U-86-D40-60H-102
		1586372	EAMM-U-86-D40-60H-102-S1 <sup>1)</sup>
EMGA-60-P-...-SAS/SST <sup>3)</sup>	60G	1586445	EAMM-U-86-D40-60G-102
		1586429	EAMM-U-86-D40-60G-102-S1 <sup>1)</sup>
外厂减速机	68GA	8058954	EAMM-U-70-D40-68GA-96
<b>ESBF-50</b>			
<b>配伺服电机</b>			
外厂电机	60P	8123171	EAMM-U-70-D50-60P-96
外厂电机	60RA	8058963	EAMM-U-70-D50-60RA-96
外厂电机	70A	2786899	EAMM-U-70-D50-70A-96
		2756078	EAMM-U-70-D50-70A-96-S1 <sup>1)</sup>
EMMT-AS-80-..., EMME-AS-80-..., EMMB-AS-80	80P	☆ 2803053	EAMM-U-86-D50-80P-102
		2803073	EAMM-U-86-D50-80P-102-S1 <sup>1)</sup>
外厂电机	80PB	8107089	EAMM-U-86-D50-80PB-102
外厂电机	84AA	8107241	EAMM-U-110-D50-84AA-120
		2799424	EAMM-U-110-D50-100A-120
EMMT-AS-100-..., EMME-AS-100-...	100A	2799488	EAMM-U-110-D50-100A-120-S1 <sup>1)</sup>

1) 防护等级 IP65

2) 输入扭矩不得超过平行安装组件的最大许用可传递扭矩。

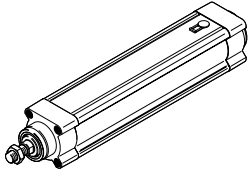
3) 减速机输出轴直径: EMGA-60-P-...-SAS/-SST: 11 mm; EMGA-60-P-...-EAS, EMGC-60-P: 14 mm



用于 EAMM-U-...-S1 的密封件会降低电机和法兰之间的散热。注意电机的功率降低。

## 产品范围一览

### 与电缸 ESBF 的许用电机组合



- 该组件可全方向安装
- 可选防护等级 IP65
- 外厂电机接口列表 → 起始页码 60

电机/减速机 <sup>2)</sup> 型号	电机接口	平行安装组件	
		订货号	型号
<b>ESBF-50</b>			
<b>配步进电机</b>			
EMMS-ST-87-..., 外厂电机	87A	2802708	EAMM-U-86-D50-87A-102
		2802742	EAMM-U-86-D50-87A-102-S1 <sup>1)</sup>
<b>With 减速机</b>			
EMGA-60-P-...-EAS, EMGC-60-P-... <sup>3)</sup> , 外厂减速机	60H	2803326	EAMM-U-86-D50-60H-102
		2803325	EAMM-U-86-D50-60H-102-S1 <sup>1)</sup>
EMGA-60-P-...-SAS/SST <sup>3)</sup>	60G	2803125	EAMM-U-86-D50-60G-102
		2803197	EAMM-U-86-D50-60G-102-S1 <sup>1)</sup>
EMGA-60-P-...-EAS, EMGC-60-P-... <sup>3)</sup> , 外厂减速机	60H	2798760	EAMM-U-110-D50-60H-120
		2799150	EAMM-U-110-D50-60H-120-S1 <sup>1)</sup>
EMGA-60-P-...-SAS/SST <sup>3)</sup>	60G	2797368	EAMM-U-110-D50-60G-120
		2798665	EAMM-U-110-D50-60G-120-S1 <sup>1)</sup>
外厂减速机	68GA	8058965	EAMM-U-70-D50-68GA-96
外厂减速机	70GA	8107044	EAMM-U-86-D50-70GA-102
EMGA-80-P-...	80G	2799196	EAMM-U-110-D50-80G-120
		2799281	EAMM-U-110-D50-80G-120-S1 <sup>1)</sup>
外厂减速机	120GA	8059040	EAMM-U-110-D50-120GA-120
<b>ESBF-63</b>			
<b>配伺服电机</b>			
外厂电机	55A	8058979	EAMM-U-86-D60-55A-102
外厂电机	58AA	8058981	EAMM-U-86-D60-58AA-102
EMMT-AS-60-..., EMME-AS-60-..., EMMB-AS-60	60P	8058982	EAMM-U-86-D60-60P-102
外厂电机	60PA	8058983	EAMM-U-86-D60-60PA-102
外厂电机	60RB	8058986	EAMM-U-86-D60-60RB-102
外厂电机	70A	1212477	EAMM-U-86-D60-70A-102
		1212835	EAMM-U-86-D60-70A-102-S1 <sup>1)</sup>
外厂电机	70AA, 70AB	8058988	EAMM-U-86-D60-70AA-102
EMMT-AS-80-..., EMME-AS-80-..., EMMB-AS-80	80P	2155875	EAMM-U-86-D60-80P-102
		2156527	EAMM-U-86-D60-80P-102-S1 <sup>1)</sup>

- 1) 防护等级 IP65  
 2) 输入扭矩不得超过平行安装组件的最大许用可传递扭矩。  
 3) 减速机输出轴直径: EMGA-60-P-...-SAS/SST: 11 mm; EMGA-60-P-...-EAS, EMGC-60-P: 14 mm

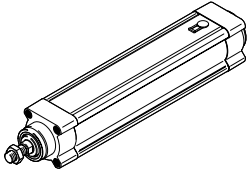
### 注意

夹紧元件 EADT 用于配合 EAMM-U-110 和 EAMM-U-145 调节齿形带张紧力 → 页码 41  
 用于 EAMM-U-...-S1 的密封件会降低电机和法兰之间的散热。注意电机的功率降低。



## 产品范围一览

### 与电缸 ESBF 的许用电机组



- 该组件可全方向安装
- 可选防护等级 IP65
- 外厂电机接口列表 → 起始页码 60

电机/减速机 <sup>2)</sup> 型号	电机接口	平行安装组件	
		订货号	型号
<b>ESBF-63</b>			
<b>配伺服电机</b>			
外厂电机	80PB	8107722	EAMM-U-86-D60-80PB-102
外厂电机	82AA	8058992	EAMM-U-86-D60-82AA-102
外厂电机	84AA	8058993	EAMM-U-86-D60-84AA-102
外厂电机	84AA	8059043	EAMM-U-110-D60-84AA-120
外厂电机	88A	1441042	EAMM-U-86-D60-88A-102
外厂电机	88A	8059044	EAMM-U-110-D60-88A-120
外厂电机	90R	1202981	EAMM-U-110-D60-90R-120
EMMT-AS-100-..., EMME-AS-100-...	100A	1203181	EAMM-U-110-D60-90R-120-S1 <sup>1)</sup>
		1202436	EAMM-U-110-D60-100A-120 <sup>1)</sup>
EMMT-AS-100-..., EMME-AS-100-...	100A	1203112	EAMM-U-110-D60-100A-120-S1 <sup>1)</sup>
		1202436	EAMM-U-110-D60-100A-120 <sup>1)</sup>
<b>配步进电机</b>			
外厂电机	57AA	8058980	EAMM-U-86-D60-57AA-102
EMMS-ST-87-..., 外厂电机	87A	★ 1215784	EAMM-U-86-D60-87A-102
		1215810	EAMM-U-86-D60-87A-102-S1 <sup>1)</sup>
<b>With 减速机</b>			
EMGA-60-P-...-SAS/SST <sup>3)</sup>	60G	1586347	EAMM-U-86-D60-60G-102
		1437163	EAMM-U-86-D60-60G-102-S1 <sup>1)</sup>
EMGA-60-P-...-EAS, EMGC-60-P-... <sup>3)</sup> , 外厂减速机	60H	1586276	EAMM-U-86-D60-60H-102
		1530837	EAMM-U-86-D60-60H-102-S1 <sup>1)</sup>
EMGA-60-P-...-SAS/SST <sup>3)</sup>	60G	1543240	EAMM-U-110-D60-60G-120
		1436183	EAMM-U-110-D60-60G-120-S1 <sup>1)</sup>
EMGA-60-P-...-EAS, EMGC-60-P-... <sup>3)</sup> , 外厂减速机	60H	1542264	EAMM-U-110-D60-60H-120
		1530621	EAMM-U-110-D60-60H-120-S1 <sup>1)</sup>
外厂减速机	70GA	8058990	EAMM-U-86-D60-70GA-102
EMGA-80-P-...	80G	1532949	EAMM-U-110-D60-80G-120
		1530875	EAMM-U-110-D60-80G-120-S1 <sup>1)</sup>
外厂减速机	90GA	8107723	EAMM-U-110-D60-90GA-120
外厂减速机	120GA	8059046	EAMM-U-110-D60-120GA-120

1) 防护等级 IP65

2) 输入扭矩不得超过平行安装组件的最大许用可传递扭矩。

3) 减速机输出轴直径: EMGA-60-P-...-SAS/-SST: 11 mm; EMGA-60-P-...-EAS, EMGC-60-P: 14 mm

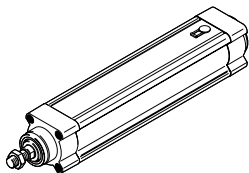
### 注意

夹紧元件 EADT 用于配合 EAMM-U-110 和 EAMM-U-145 调节齿形带张紧力 → 页码 41

用于 EAMM-U-...-S1 的密封件会降低电机和法兰之间的散热。注意电机的功率降低。

## 产品范围一览

### 与电缸 ESBF 的许用电机组合



- 该组件可全方向安装
- 可选防护等级 IP65
- 外厂电机接口列表 → 起始页码 60

电机/减速机 <sup>2)</sup> 型号	电机接口	平行安装组件	
		订货号	型号
<b>ESBF-80</b>			
<b>配伺服电机</b>			
外厂电机	84AA	<b>8059048</b>	<b>EAMM-U-110-D80-84AA-120</b>
EMMT-AS-100-..., EMME-AS-100-...,	100A	<b>1465438</b>	<b>EAMM-U-110-D80-100A-120</b>
		<b>1433650</b>	<b>EAMM-U-110-D80-100A-120-S1<sup>1)</sup></b>
外厂电机	126AA	<b>8059069</b>	<b>EAMM-U-145-D80-126AA-188</b>
EMMS-AS-140-...	140A	<b>1465530</b>	<b>EAMM-U-145-D80-140A-188</b>
		<b>1433709</b>	<b>EAMM-U-145-D80-140A-188-S1<sup>1)</sup></b>
EMMS-AS-140-..., EMMT-AS-150-...	140A, 150A	<b>8157285</b>	<b>EAMM-U-145-D80-150A-188</b>
		<b>8157286</b>	<b>EAMM-U-145-D80-150A-188-S1<sup>1)</sup></b>
<b>With 减速机</b>			
EMGA-80-P-...	80G	<b>1589614</b>	<b>EAMM-U-110-D80-80G-120</b>
		<b>1589706</b>	<b>EAMM-U-110-D80-80G-120-S1<sup>1)</sup></b>
外厂减速机	90GA	<b>8105897</b>	<b>EAMM-U-145-D80-90GA-188</b>
外厂减速机	120GA	<b>8059050</b>	<b>EAMM-U-110-D80-120GA-120</b>
<b>ESBF-100</b>			
<b>配伺服电机</b>			
EMMS-AS-140-...	140A	<b>1465541</b>	<b>EAMM-U-145-D100-140A-188</b>
		<b>1433852</b>	<b>EAMM-U-145-D100-140A-188-S1<sup>1)</sup></b>
EMMS-AS-140-..., EMMT-AS-150-...	140A, 150A	<b>8157283</b>	<b>EAMM-U-145-D100-150A-188</b>
		<b>8157284</b>	<b>EAMM-U-145-D100-150A-188-S1<sup>1)</sup></b>
<b>With 减速机</b>			
EMGA-120-P-...	120G	<b>2803620</b>	<b>EAMM-U-145-D100-120G-188</b>
		<b>2803622</b>	<b>EAMM-U-145-D100-120G-188-S1<sup>1)</sup></b>

1) 防护等级 IP65

2) 输入扭矩不得超过平行安装组件的最大许用可传递扭矩。

3) 减速机输出轴直径: EMGA-60-P-...SAS/-SST: 11 mm; EMGA-60-P-...EAS, EMGC-60-P: 14 mm

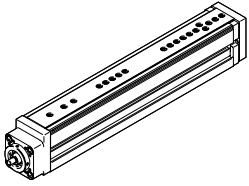
### 注意

夹紧元件 EADT 用于配合 EAMM-U-110 和 EAMM-U-145 调节齿形带张紧力 → 页码 41

用于 EAMM-U-...-S1 的密封件会降低电机和法兰之间的散热。注意电机的功率降低。

## 产品范围一览

### 与小型滑台式电缸 EGSL 的许用电机组组合



- 该组件可全方向安装
- 外厂电机接口列表 → 起始页码 60

电机/减速机 <sup>1)</sup> 型号	电机接口	平行安装组件	
		订货号	型号
<b>EGSL-35</b>			
配伺服电机			
外厂电机	38AA	8107032	EAMM-U-50-D19-38AA-78
外厂电机	40R	8107034	EAMM-U-50-D19-40R-78
<b>EGSL-45</b>			
配伺服电机			
外厂电机	38AA	8058924	EAMM-U-50-D32-38AA-78
外厂电机	40A	1201591	EAMM-U-50-D32-40A-78
EMME-AS-40-..., EMMB-AS-40	40P	8164734	EAMM-U-50-D32-40P-48 <sup>3)</sup>
EMME-AS-40-..., EMMB-AS-40	40P	★ 2153283	EAMM-U-50-D32-40P-78
外厂电机	40RA	8058925	EAMM-U-50-D32-40RA-78
外厂电机	55A	1210126	EAMM-U-60-D32-55A-91
外厂电机	58AA	8058930	EAMM-U-60-D32-58AA-91
EMMT-AS-60-..., EMME-AS-60-..., EMMB-AS-60, 外厂电机	60P	8125069	EAMM-U-60-D32-60P-91
EMMT-AS-60-..., EMME-AS-60-..., EMMB-AS-60	60P	★ 2619586	EAMM-U-70-D32-60P-96
外厂电机	60RA	8123497	EAMM-U-60-D32-60RA-91
外厂电机	60RB	8058932	EAMM-U-60-D32-60RB-91
外厂电机	70A	2755565	EAMM-U-70-D32-70A-96
外厂电机	70AA	8123499	EAMM-U-70-D32-70AA-96
配步进电机			
EMMS-ST-42-...	42A	★ 1201607	EAMM-U-50-D32-42A-78
EMMS-ST-57-...	57A	★ 1210419	EAMM-U-60-D32-57A-91
外厂电机	57AC	8058929	EAMM-U-60-D32-57AC-91
外厂电机	60AA	8123498	EAMM-U-60-D32-60AA-91
配一体式电机			
EMCA-EC-67-...	67A	1577063	EAMM-U-60-D32-67A-91
With 减速机			
EMGA-40-P-...	40G	1577358	EAMM-U-60-D32-40G-91
EMGC-40-P-...			
EMGA-60-P-...-SAS/SST <sup>2)</sup>	60G	2748181	EAMM-U-70-D32-60G-96
EMGA-60-P-...-EAS, EMGC-60-P-... <sup>2)</sup> , 外厂减速机	60H	2778393	EAMM-U-70-D32-60H-96
外厂减速机	68GA	8058951	EAMM-U-70-D32-68GA-96

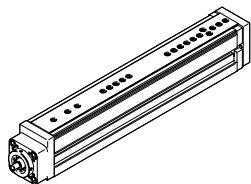
- 1) 输入扭矩不得超过平行安装组件的最大许用可传递扭矩。  
 2) 减速机输出轴直径: EMGA-60-P-...-SAS/-SST: 11 mm; EMGA-60-P-...-EAS, EMGC-60-P: 14 mm  
 3) 反向轴承 EAMG 不能与该平行安装组件组合使用。

Festo 核心产品范围

- ★ 通常能快速从工厂发出
- ☆ 通常能较快从工厂发出

## 产品范围一览

### 与小型滑台式电缸 EGSL 的许用电机组合



- 该组件可全方向安装
- 外厂电机接口列表 → 起始页码 60

电机/减速机 <sup>1)</sup> 型号	电机接口	平行安装组件	
		订货号	型号
<b>EGSL-55</b>			
<b>配伺服电机</b>			
外厂电机	55A	1210438	EAMM-U-60-D40-55A-91
EMMT-AS-60-..., EMME-AS-60-..., EMMB-AS-60	60P	★ 2617488	EAMM-U-70-D40-60P-96
外厂电机	70A	2786204	EAMM-U-70-D40-70A-96
外厂电机	70A	1212826	EAMM-U-86-D40-70A-102
EMMT-AS-80-..., EMME-AS-80-..., EMMB-AS-80	80P	2802441	EAMM-U-86-D40-80P-102
外厂电机	40R	8058934	EAMM-U-60-D40-40R-91
外厂电机	58AA	8058940	EAMM-U-60-D40-58AA-91
EMMT-AS-60-..., EMME-AS-60-..., EMMB-AS-60	60P	8164735	EAMM-U-60-D40-60P-61 <sup>3)</sup>
外厂电机	60R	1210446	EAMM-U-60-D40-60R-91
外厂电机	60RA	8058952	EAMM-U-70-D40-60RA-96
外厂电机	60PA	8058972	EAMM-U-86-D40-60PA-102
外厂电机	70AA, 70AB	8058973	EAMM-U-86-D40-70AA-102
外厂电机	80PB	8123501	EAMM-U-86-D40-80PB-102
外厂电机	82AA	8058975	EAMM-U-86-D40-82AA-102
外厂电机	84AA	8058976	EAMM-U-86-D40-84AA-102
外厂电机	88A	1362229	EAMM-U-86-D40-88A-102
<b>配步进电机</b>			
EMMS-ST-57-...	57A	★ 1210442	EAMM-U-60-D40-57A-91
EMMS-ST-87-..., 外厂电机	87A	★ 1215802	EAMM-U-86-D40-87A-102
外厂电机	57AC	8058939	EAMM-U-60-D40-57AC-91
<b>配一体式电机</b>			
EMCA-EC-67...	67A	1577083	EAMM-U-60-D40-67A-91
<b>With 减速机</b>			
EMGA-40-P-...	40G	1577165	EAMM-U-60-D40-40G-91
EMGC-40-P-...			
EMGA-60-P-...-SAS/SST <sup>2)</sup>	60G	2785471	EAMM-U-70-D40-60G-96
EMGA-60-P-...-EAS	60H	2786101	EAMM-U-70-D40-60H-96
EMGC-60-P-... <sup>2)</sup> , 外厂减速机			
EMGA-60-P-...-SAS/SST <sup>2)</sup>	60G	1586445	EAMM-U-86-D40-60G-102
EMGA-60-P-...-EAS, EMGC-60-P-... <sup>2)</sup> , 外厂减速机	60H	1586496	EAMM-U-86-D40-60H-102
外厂减速机	50GA	8058935	EAMM-U-60-D40-50GA-91
外厂减速机	68GA	8058954	EAMM-U-70-D40-68GA-96

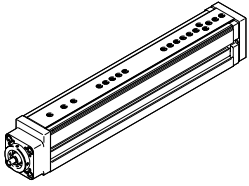
1) 输入扭矩不得超过平行安装组件的最大许用可传递扭矩。

2) 减速机输出轴直径: EMGA-60-P-...-SAS/SST: 11 mm; EMGA-60-P-...-EAS, EMGC-60-P: 14 mm

3) 反向轴承 EAMG 不能与该平行安装组件组合使用。

## 产品范围一览

### 与小型滑台式电缸 EGSL 的许用电机组



- 该组件可全方向安装
- 外厂电机接口列表 → 起始页码 60

电机/减速机 <sup>1)</sup> 型号	电机接口	平行安装组件	
		订货号	型号
<b>EGSL-75</b>			
<b>配伺服电机</b>			
外厂电机	55A	8058979	EAMM-U-86-D60-55A-102
EMMT-AS-60-..., EMME-AS-60-..., EMMB-AS-60	60P	8058982	EAMM-U-86-D60-60P-102
外厂电机	70A	1212477	EAMM-U-86-D60-70A-102
EMMT-AS-80-..., EMME-AS-80-..., EMMB-AS-80	80P	★ 2155875	EAMM-U-86-D60-80P-102
EMMT-AS-100-..., EMME-AS-100-...	100A	1202436	EAMM-U-110-D60-100A-120
外厂电机	58AA	8058981	EAMM-U-86-D60-58AA-102
外厂电机	60PA	8058983	EAMM-U-86-D60-60PA-102
外厂电机	60RB	8058986	EAMM-U-86-D60-60RB-102
外厂电机	70AA, 70AB	8058988	EAMM-U-86-D60-70AA-102
外厂电机	80PB	8107722	EAMM-U-86-D60-80PB-102
外厂电机	82AA	8058992	EAMM-U-86-D60-82AA-102
外厂电机	84AA	8058993	EAMM-U-86-D60-84AA-102
外厂电机	88A	1441042	EAMM-U-86-D60-88A-102
外厂电机	84AA	8059043	EAMM-U-110-D60-84AA-120
外厂电机	88A	8059044	EAMM-U-110-D60-88A-120
<b>配步进电机</b>			
外厂电机	57AA	8058980	EAMM-U-86-D60-57AA-102
EMMS-ST-87-..., 外厂电机	87A	★ 1215784	EAMM-U-86-D60-87A-102
<b>With 减速机</b>			
EMGA-60-P-...-SAS/SST <sup>2)</sup>	60G	1536988	EAMM-U-86-D60-60G-102
EMGA-60-P-...-EAS, EMGC-60-P-... <sup>2)</sup> , 外厂减速机	60H	1536988	EAMM-U-86-D60-60H-102
EMGA-60-P-...-SAS/SST <sup>2)</sup>	60G	1543240	EAMM-U-110-D60-60G-120
EMGA-60-P-...-EAS, EMGC-60-P-... <sup>2)</sup> , 外厂减速机	60H	1542264	EAMM-U-110-D60-60H-120
EMGA-80-P-...	80G	1532949	EAMM-U-110-D60-80G-120
外厂减速机	70GA	8058990	EAMM-U-86-D60-70GA-102
外厂减速机	90GA	8107723	EAMM-U-110-D60-90GA-120
外厂减速机	120GA	8059046	EAMM-U-110-D60-120GA-120

1) 输入扭矩不得超过平行安装组件的最大许用可传递扭矩。

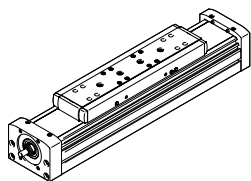
2) 减速机输出轴直径: EMGA-60-P-...-SAS/SST: 11 mm; EMGA-60-P-...-EAS, EMGC-60-P: 14 mm

### 注意

夹紧元件 EADT 用于配合 EAMM-U-110 和 EAMM-U-145 调节齿形带张紧力 → 页码 41

## 产品范围一览

### 与丝杠式电缸 ELGA-BS 许用的电机组合



- 该组件可全方向安装
- 为支撑电缸轴，平行安装组件的供货范围内包括一个反向轴承 EAMG 和一个带集成耳轴的夹紧套 EAMH-...-P
- 外厂电机接口列表 → 起始页码 60

电机/减速机 <sup>1)</sup> 型号	电机接口	平行安装组件	
		订货号	型号
<b>ELGA-BS-...-70</b>			
<b>配伺服电机</b>			
外厂电机	38AA	8058926	EAMM-U-50-S38-38AA-78
外厂电机	40A	1217708	EAMM-U-50-S38-40A-78
EMME-AS-40-..., EMMB-AS-40	40P	★ 2155239	EAMM-U-50-S38-40P-78
外厂电机	40R	8058943	EAMM-U-60-S38-40R-91
外厂电机	55A	1218538	EAMM-U-60-S38-55A-91
外厂电机	58AA	8058947	EAMM-U-60-S38-58AA-91
外厂电机	60P	8125092	EAMM-U-60-S38-60P-91
外厂电机	60RA	8058948	EAMM-U-60-S38-60RA-91
<b>配步进电机</b>			
EMMS-ST-42-...	42A	★ 1217945	EAMM-U-50-S38-42A-78
EMMS-ST-57-...	57A	★ 1218568	EAMM-U-60-S38-57A-91
外厂电机	57AC	8058946	EAMM-U-60-S38-57AC-91
<b>配一体式电机</b>			
外厂电机	67A	1577408	EAMM-U-60-S38-67A-91
<b>With 减速机</b>			
EMGA-40-P-...	40G	2283732	EAMM-U-60-S38-40G-91
EMGC-40-P-...	40G	2283732	EAMM-U-60-S38-40G-91
外厂减速机	50GA	8107724	EAMM-U-60-S38-50GA-91
<b>ELGA-BS-...-80</b>			
<b>配伺服电机</b>			
外厂电机	40R	8058949	EAMM-U-60-S48-40R-91
外厂电机	55A	1219370	EAMM-U-60-S48-55A-91
外厂电机	58AA	8058950	EAMM-U-60-S48-58AA-91
外厂电机	58AA	8058995	EAMM-U-86-S48-58AA-102
外厂电机	58AA	8059008	EAMM-U-86-S48-58AA-177
EMMT-AS-60-..., EMME-AS-60-..., EMMB-AS-60	60P	★ 2629253	EAMM-U-70-S48-60P-96
EMMT-AS-60-..., EMME-AS-60-..., EMMB-AS-60	60P	8058996	EAMM-U-86-S48-60P-102
EMMT-AS-60-..., EMME-AS-60-..., EMMB-AS-60	60P	8059011	EAMM-U-86-S48-60P-177
外厂电机	60PA	8059012	EAMM-U-86-S48-60PA-177
外厂电机	60R	8105843	EAMM-U-70-S48-60R-96
外厂电机	60RA	8058969	EAMM-U-70-S48-60RA-96
外厂电机	60RB	8058997	EAMM-U-86-S48-60RB-102
外厂电机	60RB	8059014	EAMM-U-86-S48-60RB-177
外厂电机	70A	2787320	EAMM-U-70-S48-70A-96
外厂电机	70A	1217689	EAMM-U-86-S48-70A-102
外厂电机	70A	8059016	EAMM-U-86-S48-70A-177
外厂电机	70AB	8058970	EAMM-U-70-S48-70AB-96
外厂电机	70AA, 70AB	8058999	EAMM-U-86-S48-70AA-102
外厂电机	70AA, 70AB	8059017	EAMM-U-86-S48-70AA-177
外厂电机	82AA	8059002	EAMM-U-86-S48-82AA-102
外厂电机	82AA	8059021	EAMM-U-86-S48-82AA-177
外厂电机	84AA	8059003	EAMM-U-86-S48-84AA-102
外厂电机	84AA	8059022	EAMM-U-86-S48-84AA-177

1) 输入扭矩不得超过平行安装组件的最大许用可传递扭矩。

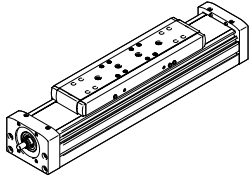
2) 减速机输出轴直径: EMGA-60-P-...SAS/SST: 11 mm; EMGA-60-P-...EAS, EMGC-60-P: 14 mm

Festo 核心产品范围

- ★ 通常能快速从工厂发出
- ★ 通常能较快从工厂发出

## 产品范围一览

### 与丝杠式电缸 ELGA-BS 许用的电机组合



- 该组件可全方向安装
- 为支撑电缸轴，平行安装组件的供货范围内包括一个反向轴承 EAMG 和一个带集成耳轴的夹紧套 EAMH-...-P
- 外厂电机接口列表 → 起始页码 60

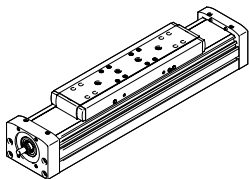
电机/减速机 <sup>1)</sup> 型号	电机接口	平行安装组件	
		订货号	型号
<b>ELGA-BS-...-80</b>			
<b>配步进电机</b>			
EMMS-ST-57-...	57A	1219379	EAMM-U-60-S48-57A-91
外厂电机	60AA	8105898	EAMM-U-60-S48-60AA-91
EMMS-ST-87-..., 外厂电机	87A	8059004	EAMM-U-86-S48-87A-102
EMMS-ST-87-..., 外厂电机	87A	1217604	EAMM-U-86-S48-87A-177
<b>With 减速机</b>			
EMGA-40-P-...	40G	2283760	EAMM-U-60-S48-40G-91
EMGC-40-P-...	40G	2283760	EAMM-U-60-S48-40G-91
外厂减速机	50GA	8105900	EAMM-U-60-S48-50GA-91
EMGA-60-P-...-SAS/SST <sup>2)</sup>	60G	2283760	EAMM-U-70-S48-60G-96
EMGA-60-P-...-SAS/SST <sup>2)</sup>	60G	1587251	EAMM-U-86-S48-60G-102
外厂减速机	60G	8059009	EAMM-U-86-S48-60G-177
EMGA-60-P-...-EAS, EMGC-60-P-... <sup>2)</sup> , 外厂减速机	60H	2801715	EAMM-U-70-S48-60H-96
EMGA-60-P-...-EAS, EMGC-60-P-... <sup>2)</sup> , 外厂减速机	60H	1587338	EAMM-U-86-S48-60H-102
外厂减速机	70GA	8059000	EAMM-U-86-S48-70GA-102
外厂减速机	70GA	8059019	EAMM-U-86-S48-70GA-177
<b>ELGA-BS-...-120</b>			
<b>配伺服电机</b>			
外厂电机	55A	8059033	EAMM-U-86-S62-55A-177
外厂电机	60PA	8059026	EAMM-U-86-S62-60PA-102
外厂电机	60PA	8059034	EAMM-U-86-S62-60PA-177
外厂电机	70A	8059027	EAMM-U-86-S62-70A-102
外厂电机	70A	1217543	EAMM-U-86-S62-70A-177
外厂电机	70AA, 70AB	8059028	EAMM-U-86-S62-70AA-102
外厂电机	70AA, 70AB	8059036	EAMM-U-86-S62-70AA-177
EMMT-AS-80-..., EMME-AS-80-..., EMMB-AS-80	80P	☆ 2157004	EAMM-U-86-S62-80P-177
外厂电机	80PB	8105905	EAMM-U-86-S62-80PB-177
外厂电机	82AA	8059031	EAMM-U-86-S62-82AA-102
外厂电机	82AA	8059038	EAMM-U-86-S62-82AA-177
外厂电机	84AA	8059051	EAMM-U-110-S62-84AA-120
外厂电机	84AA	8059057	EAMM-U-110-S62-84AA-207
外厂电机	88A	8059052	EAMM-U-110-S62-88A-120
外厂电机	88A	8059058	EAMM-U-110-S62-88A-207
EMMT-AS-100-..., EMME-AS-100-...	100A	☆ 1217381	EAMM-U-110-S62-100A-207
外厂电机	126AA	8059073	EAMM-U-145-S62-126AA-288
EMMS-AS-140-...	140A	☆ 1219440	EAMM-U-145-S62-140A-288
EMMS-AS-140-..., EMMT-AS-150-...	140A, 150A	8157287	EAMM-U-145-S62-150A-288

1) 输入扭矩不得超过平行安装组件的最大许可传递扭矩。

2) 减速机输出轴直径: EMGA-60-P-...-SAS/SST: 11 mm; EMGA-60-P-...-EAS, EMGC-60-P: 14 mm

## 产品范围一览

### 与丝杠式电缸 ELGA-BS 许用的电机组合



- 该组件可全方向安装
- 为支撑电缸轴，平行安装组件的供货范围内包括一个反向轴承 EAMG 和一个带集成耳轴的夹紧套 EAMH-...-P
- 外厂电机接口列表 → 起始页码 60

电机/减速机 <sup>1)</sup>	电机接口	平行安装组件	
型号		订货号	型号
<b>ELGA-BS-...-120</b>			
<b>配步进电机</b>			
EMMS-ST-87-..., 外厂电机	87A	8059032	EAMM-U-86-S62-87A-102
EMMS-ST-87-..., 外厂电机	87A	★ 1217373	EAMM-U-86-S62-87A-177
<b>With 减速机</b>			
EMGA-60-P-...-SAS/SST <sup>2)</sup>	60G	1587411	EAMM-U-86-S62-60G-177
EMGA-60-P-...-EAS, EMGC-60-P-... <sup>2)</sup> , 外厂减速机	60H	1587453	EAMM-U-86-S62-60H-177
外厂减速机	70GA	8105902	EAMM-U-86-S62-70GA-177
<b>ELGA-BS-...-150</b>			
<b>配伺服电机</b>			
外厂电机	84AA	8059063	EAMM-U-110-S95-84AA-207
EMMT-AS-100-..., EMME-AS-100-...	100A	1220656	EAMM-U-110-S95-100A-207
EMMS-AS-140-..., EMMT-AS-150-...,	140A, 150A	1220582	EAMM-U-145-S95-140A-288
<b>With 减速机</b>			
EMGA-80-P-...	80G	1589544	EAMM-U-110-S95-80G-207
外厂减速机	90GA	8105907	EAMM-U-110-S95-90GA-207

1) 输入扭矩不得超过平行安装组件的最大许用可传递扭矩。

2) 减速机输出轴直径: EMGA-60-P-...-SAS/SST: 11 mm; EMGA-60-P-...-EAS, EMGC-60-P: 14 mm

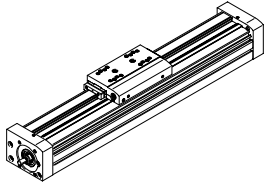
### 注意

夹紧元件 EADT 用于配合 EAMM-U-110 和 EAMM-U-145 调节齿形带张紧力 → 页码 41



## 产品范围一览

### 与丝杠式电缸 EGC-BS 许用的电机组合



- 该组件可全方向安装
- 为支撑电缸轴，平行安装组件的供货范围内包括一个反向轴承 EAMG 和一个带集成耳轴的夹紧套 EAMH-...-P
- 外厂电机接口列表 → 起始页码 60

电机/减速机 <sup>1)</sup> 型号	电机接口	平行安装组件	
		订货号	型号
<b>EGC-70-...-BS</b>			
<b>配伺服电机</b>			
外厂电机	38AA	8058926	EAMM-U-50-S38-38AA-78
外厂电机	40A	1217708	EAMM-U-50-S38-40A-78
EMME-AS-40-..., EMMB-AS-40	40P	★ 2155239	EAMM-U-50-S38-40P-78
外厂电机	40R	8058943	EAMM-U-60-S38-40R-91
外厂电机	55A	1218538	EAMM-U-60-S38-55A-91
外厂电机	58AA	8058947	EAMM-U-60-S38-58AA-91
外厂电机	60P	8125092	EAMM-U-60-S38-60P-91
外厂电机	60RA	8058948	EAMM-U-60-S38-60RA-91
<b>配步进电机</b>			
EMMS-ST-42-...	42A	★ 1217945	EAMM-U-50-S38-42A-78
EMMS-ST-57-...	57A	★ 1218568	EAMM-U-60-S38-57A-91
外厂电机	57AC	8058946	EAMM-U-60-S38-57AC-91
<b>配一体式电机</b>			
外厂电机	67A	1577408	EAMM-U-60-S38-67A-91
<b>With 减速机</b>			
EMGA-40-P-...	40G	2283732	EAMM-U-60-S38-40G-91
EMGC-40-P-...	40G	2283732	EAMM-U-60-S38-40G-91
外厂减速机	50GA	8107724	EAMM-U-60-S38-50GA-91
<b>EGC-80-...-BS</b>			
<b>配伺服电机</b>			
外厂电机	40R	8058949	EAMM-U-60-S48-40R-91
外厂电机	55A	1219370	EAMM-U-60-S48-55A-91
外厂电机	58AA	8058950	EAMM-U-60-S48-58AA-91
外厂电机	58AA	8058995	EAMM-U-86-S48-58AA-102
外厂电机	58AA	8059008	EAMM-U-86-S48-58AA-177
EMMT-AS-60-..., EMME-AS-60-..., EMMB-AS-60	60P	★ 2629253	EAMM-U-70-S48-60P-96
EMMT-AS-60-..., EMME-AS-60-..., EMMB-AS-60	60P	8058996	EAMM-U-86-S48-60P-102
EMMT-AS-60-..., EMME-AS-60-..., EMMB-AS-60	60P	8059011	EAMM-U-86-S48-60P-177
外厂电机	60PA	8059012	EAMM-U-86-S48-60PA-177
外厂电机	60R	8105843	EAMM-U-70-S48-60R-96
外厂电机	60RA	8058969	EAMM-U-70-S48-60RA-96
外厂电机	60RB	8058997	EAMM-U-86-S48-60RB-102
外厂电机	60RB	8059014	EAMM-U-86-S48-60RB-177
外厂电机	70A	2787320	EAMM-U-70-S48-70A-96
外厂电机	70A	1217689	EAMM-U-86-S48-70A-102
外厂电机	70A	8059016	EAMM-U-86-S48-70A-177
外厂电机	70AB	8058970	EAMM-U-70-S48-70AB-96
外厂电机	70AA, 70AB	8058999	EAMM-U-86-S48-70AA-102
外厂电机	70AA, 70AB	8059017	EAMM-U-86-S48-70AA-177
外厂电机	82AA	8059002	EAMM-U-86-S48-82AA-102
外厂电机	82AA	8059021	EAMM-U-86-S48-82AA-177
外厂电机	84AA	8059003	EAMM-U-86-S48-84AA-102
外厂电机	84AA	8059022	EAMM-U-86-S48-84AA-177

1) 输入扭矩不得超过平行安装组件的最大许用可传递扭矩。

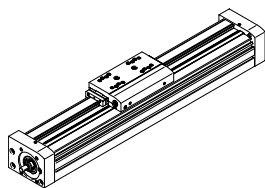
2) 减速机输出轴直径: EMGA-60-P-...-SAS/-SST: 11 mm; EMGA-60-P-...-EAS, EMGC-60-P: 14 mm

Festo 核心产品范围

- ★ 通常能快速从工厂发出
- ★ 通常能较快从工厂发出

## 产品范围一览

### 与丝杠式电缸 EGC-BS 许用的电机组合



- 该组件可全方向安装
- 为支撑电缸轴，平行安装组件的供货范围内包括一个反向轴承 EAMG 和一个带集成耳轴的夹紧套 EAMH-...-P
- 外厂电机接口列表 → 起始页码 60

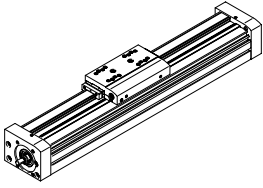
电机/减速机 <sup>1)</sup> 型号	电机接口	平行安装组件	
		订货号	型号
<b>EGC-80-...-BS</b>			
<b>配步进电机</b>			
EMMS-ST-57-...	57A	1219379	EAMM-U-60-S48-57A-91
外厂电机	60AA	8105898	EAMM-U-60-S48-60AA-91
EMMS-ST-87-..., 外厂电机	87A	8059004	EAMM-U-86-S48-87A-102
EMMS-ST-87-..., 外厂电机	87A	1217604	EAMM-U-86-S48-87A-177
<b>With 减速机</b>			
EMGA-40-P-...	40G	2283760	EAMM-U-60-S48-40G-91
EMGC-40-P-...	40G	2283760	EAMM-U-60-S48-40G-91
外厂减速机	50GA	8105900	EAMM-U-60-S48-50GA-91
EMGA-60-P-...-SAS/SST <sup>2)</sup>	60G	2283760	EAMM-U-70-S48-60G-96
EMGA-60-P-...-SAS/SST <sup>2)</sup>	60G	1587251	EAMM-U-86-S48-60G-102
EMGA-60-P-...-SAS/SST <sup>2)</sup>	60G	8059009	EAMM-U-86-S48-60G-177
EMGA-60-P-...-EAS, EMGC-60-P-... <sup>2)</sup> , 外厂减速机	60H	2801715	EAMM-U-70-S48-60H-96
EMGA-60-P-...-EAS, EMGC-60-P-... <sup>2)</sup> , 外厂减速机	60H	1587338	EAMM-U-86-S48-60H-102
外厂减速机	70GA	8059000	EAMM-U-86-S48-70GA-102
外厂减速机	70GA	8059019	EAMM-U-86-S48-70GA-177
<b>EGC-120-...-BS</b>			
<b>配伺服电机</b>			
外厂电机	55A	8059033	EAMM-U-86-S62-55A-177
外厂电机	60PA	8059026	EAMM-U-86-S62-60PA-102
外厂电机	60PA	8059034	EAMM-U-86-S62-60PA-177
外厂电机	70A	8059027	EAMM-U-86-S62-70A-102
外厂电机	70A	1217543	EAMM-U-86-S62-70A-177
外厂电机	70AA, 70AB	8059028	EAMM-U-86-S62-70AA-102
外厂电机	70AA, 70AB	8059036	EAMM-U-86-S62-70AA-177
EMMT-AS-80-..., EMME-AS-80-..., EMMB-AS-80	80P	★ 2157004	EAMM-U-86-S62-80P-177
外厂电机	80PB	8105905	EAMM-U-86-S62-80PB-177
外厂电机	82AA	8059031	EAMM-U-86-S62-82AA-102
外厂电机	82AA	8059038	EAMM-U-86-S62-82AA-177
外厂电机	84AA	8059051	EAMM-U-110-S62-84AA-120
外厂电机	84AA	8059057	EAMM-U-110-S62-84AA-207
外厂电机	88A	8059052	EAMM-U-110-S62-88A-120
外厂电机	88A	8059058	EAMM-U-110-S62-88A-207
EMMT-AS-100-..., EMME-AS-100-...	100A	★ 1217381	EAMM-U-110-S62-100A-207
外厂电机	126AA	8059073	EAMM-U-145-S62-126AA-288
EMMS-AS-140-...	140A	★ 1219440	EAMM-U-145-S62-140A-288
EMMS-AS-140-..., EMMT-AS-150-...	140A, 150A	8157287	EAMM-U-145-S62-150A-288

1) 输入扭矩不得超过平行安装组件的最大许用可传递扭矩。

2) 减速机输出轴直径: EMGA-60-P-...-SAS/-SST: 11 mm; EMGA-60-P-...-EAS, EMGC-60-P: 14 mm

## 产品范围一览

### 与丝杠式电缸 EGC-BS 许用的电机组合



- 该组件可全方向安装
- 为支撑电缸轴，平行安装组件的供货范围内包括一个反向轴承 EAMG 和一个带集成耳轴的夹紧套 EAMH-...-P
- 外厂电机接口列表 → 起始页码 60

电机/减速机 <sup>1)</sup> 型号	电机接口	平行安装组件	
		订货号	型号
<b>EGC-120-...-BS</b>			
<b>配步进电机</b>			
EMMS-ST-87-..., 外厂电机	87A	8059032	EAMM-U-86-S62-87A-102
EMMS-ST-87-..., 外厂电机	87A	★ 1217373	EAMM-U-86-S62-87A-177
<b>With 减速机</b>			
EMGA-60-P-...-SAS/SST <sup>2)</sup>	60G	1587411	EAMM-U-86-S62-60G-177
EMGA-60-P-...-EAS, EMGC-60-P-... <sup>2)</sup> , 外厂减速机	60H	1587453	EAMM-U-86-S62-60H-177
外厂减速机	70GA	8105902	EAMM-U-86-S62-70GA-177
<b>EGC-185-...-BS</b>			
<b>配伺服电机</b>			
外厂电机	84AA	8059063	EAMM-U-110-S95-84AA-207
EMMT-AS-100-..., EMME-AS-100-...	100A	1220656	EAMM-U-110-S95-100A-207
EMMS-AS-140-...	140A	1220582	EAMM-U-145-S95-140A-288
EMMS-AS-140-..., EMMT-AS-150-...	140A, 150A	8157288	EAMM-U-145-S95-150A-288
<b>With 减速机</b>			
EMGA-80-P-...	80G	1589544	EAMM-U-110-S95-80G-207
外厂减速机	90GA	8105907	EAMM-U-110-S95-90GA-207

1) 输入扭矩不得超过平行安装组件的最大许可传递扭矩。

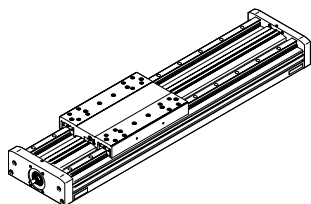
2) 减速机输出轴直径: EMGA-60-P-...-SAS/-SST: 11 mm; EMGA-60-P-...-EAS, EMGC-60-P: 14 mm

### 注意

夹紧元件 EADT 用于配合 EAMM-U-110 和 EAMM-U-145 调节齿形带张紧力 → 页码 41

## 产品范围一览

### 与重载丝杠式电缸 EGC-HD-BS 许用的电机组合



- 为支撑电缸轴，平行安装组件的供货范围内包括一个反向轴承 EAMG 和一个带集成耳轴的夹套套 EAMH-...-P
- 外厂电机接口列表 → 起始页码 60

电机/减速机 <sup>1)</sup>	电机接口	平行安装组件	
		订货号	型号
<b>EGC-HD-125-...-BS</b>			
<b>配伺服电机</b>			
外厂电机	38AA	8058926	EAMM-U-50-S38-38AA-78
外厂电机	40A	1217708	EAMM-U-50-S38-40A-78
EMME-AS-40-..., EMMB-AS-40	40P	★ 2155239	EAMM-U-50-S38-40P-78
外厂电机	40R	8058943	EAMM-U-60-S38-40R-91
外厂电机	55A	1218538	EAMM-U-60-S38-55A-91
外厂电机	58AA	8058947	EAMM-U-60-S38-58AA-91
外厂电机	60P	8125092	EAMM-U-60-S38-60P-91
外厂电机	60RA	8058948	EAMM-U-60-S38-60RA-91
<b>配步进电机</b>			
EMMS-ST-42-...	42A	★ 1217945	EAMM-U-50-S38-42A-78
EMMS-ST-57-...	57A	★ 1218568	EAMM-U-60-S38-57A-91
外厂电机	57AC	8058946	EAMM-U-60-S38-57AC-91
<b>With 减速机</b>			
EMGA-40-P-...	40G	2283732	EAMM-U-60-S38-40G-91
EMGC-40-P-...	40G	2283732	EAMM-U-60-S38-40G-91
外厂减速机	50GA	8107724	EAMM-U-60-S38-50GA-91
<b>EGC-HD-160-...-BS</b>			
<b>配伺服电机</b>			
外厂电机	40R	8058949	EAMM-U-60-S48-40R-91
外厂电机	55A	1219370	EAMM-U-60-S48-55A-91
外厂电机	58AA	8058950	EAMM-U-60-S48-58AA-91
外厂电机	58AA	8058995	EAMM-U-86-S48-58AA-102
外厂电机	58AA	8059008	EAMM-U-86-S48-58AA-177
EMMT-AS-60-..., EMME-AS-60-..., EMMB-AS-60	60P	★ 2629253	EAMM-U-70-S48-60P-96
EMMT-AS-60-..., EMME-AS-60-..., EMMB-AS-60	60P	8058996	EAMM-U-86-S48-60P-102
EMMT-AS-60-..., EMME-AS-60-..., EMMB-AS-60	60P	8059011	EAMM-U-86-S48-60P-177
外厂电机	60PA	8059012	EAMM-U-86-S48-60PA-177
外厂电机	60R	8105843	EAMM-U-70-S48-60R-96
外厂电机	60RA	8058969	EAMM-U-70-S48-60RA-96
外厂电机	60RB	8058997	EAMM-U-86-S48-60RB-102
外厂电机	60RB	8059014	EAMM-U-86-S48-60RB-177
外厂电机	70A	2787320	EAMM-U-70-S48-70A-96
外厂电机	70A	1217689	EAMM-U-86-S48-70A-102
外厂电机	70A	8059016	EAMM-U-86-S48-70A-177
外厂电机	70AB	8058970	EAMM-U-70-S48-70AB-96
外厂电机	70AA, 70AB	8058999	EAMM-U-86-S48-70AA-102
外厂电机	70AA, 70AB	8059017	EAMM-U-86-S48-70AA-177
外厂电机	82AA	8059002	EAMM-U-86-S48-82AA-102
外厂电机	82AA	8059021	EAMM-U-86-S48-82AA-177
外厂电机	84AA	8059003	EAMM-U-86-S48-84AA-102
外厂电机	84AA	8059022	EAMM-U-86-S48-84AA-177

1) 输入扭矩不得超过平行安装组件的最大许用可传递扭矩。

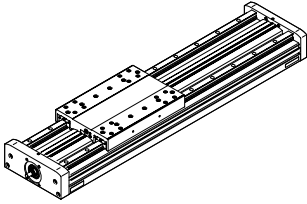
2) 减速机输出轴直径: EMGA-60-P-...-SAS/-SST: 11 mm; EMGA-60-P-...-EAS, EMGC-60-P: 14 mm

Festo 核心产品范围

- ★ 通常能快速从工厂发出
- ☆ 通常能较快从工厂发出

## 产品范围一览

### 与重载丝杠式电缸 EGC-HD-BS 许用的电机组合



- 为支撑电缸轴，平行安装组件的供货范围内包括一个反向轴承 EAMG 和一个带集成耳轴的夹紧套 EAMH-...-P
- 外厂电机接口列表 → 起始页码 60

电机/减速机 <sup>1)</sup> 型号	电机接口	平行安装组件 订货号	型号
<b>EGC-HD-160-...-BS</b>			
<b>配步进电机</b>			
EMMS-ST-57-...	57A	1219379	EAMM-U-60-S48-57A-91
外厂电机	60AA	8105898	EAMM-U-60-S48-60AA-91
EMMS-ST-87-..., 外厂电机	87A	8059004	EAMM-U-86-S48-87A-102
EMMS-ST-87-..., 外厂电机	87A	1217604	EAMM-U-86-S48-87A-177
<b>With 减速机</b>			
EMGA-40-P-...	40G	2283760	EAMM-U-60-S48-40G-91
EMGC-40-P-...	40G	2283760	EAMM-U-60-S48-40G-91
外厂减速机	50GA	8105900	EAMM-U-60-S48-50GA-91
EMGA-60-P-...-SAS/SST <sup>2)</sup>	60G	2283760	EAMM-U-70-S48-60G-96
EMGA-60-P-...-SAS/SST <sup>2)</sup>	60G	1587251	EAMM-U-86-S48-60G-102
EMGA-60-P-...-SAS/SST <sup>2)</sup>	60G	8059009	EAMM-U-86-S48-60G-177
EMGA-60-P-...-EAS, EMGC-60-P-... <sup>2)</sup> , 外厂减速机	60H	2801715	EAMM-U-70-S48-60H-96
EMGA-60-P-...-EAS, EMGC-60-P-... <sup>2)</sup> , 外厂减速机	60H	1587338	EAMM-U-86-S48-60H-102
外厂减速机	70GA	8059000	EAMM-U-86-S48-70GA-102
外厂减速机	70GA	8059019	EAMM-U-86-S48-70GA-177
<b>EGC-HD-220-...-BS</b>			
<b>配伺服电机</b>			
外厂电机	55A	8059033	EAMM-U-86-S62-55A-177
外厂电机	60PA	8059026	EAMM-U-86-S62-60PA-102
外厂电机	60PA	8059034	EAMM-U-86-S62-60PA-177
外厂电机	70A	8059027	EAMM-U-86-S62-70A-102
外厂电机	70A	1217543	EAMM-U-86-S62-70A-177
外厂电机	70AA, 70AB	8059028	EAMM-U-86-S62-70AA-102
外厂电机	70AA, 70AB	8059036	EAMM-U-86-S62-70AA-177
EMMT-AS-80-..., EMME-AS-80-..., EMMB-AS-80	80P	★ 2157004	EAMM-U-86-S62-80P-177
外厂电机	80PB	8105905	EAMM-U-86-S62-80PB-177
外厂电机	82AA	8059031	EAMM-U-86-S62-82AA-102
外厂电机	82AA	8059038	EAMM-U-86-S62-82AA-177
外厂电机	84AA	8059051	EAMM-U-110-S62-84AA-120
外厂电机	84AA	8059057	EAMM-U-110-S62-84AA-207
外厂电机	88A	8059052	EAMM-U-110-S62-88A-120
外厂电机	88A	8059058	EAMM-U-110-S62-88A-207
EMMT-AS-100-..., EMME-AS-100-...	100A	★ 1217381	EAMM-U-110-S62-100A-207
外厂电机	126AA	8059073	EAMM-U-145-S62-126AA-288
EMMS-AS-140-...	140A	★ 1219440	EAMM-U-145-S62-140A-288
EMMS-AS-140-..., EMMT-AS-150-...	140A, 150A	8157287	EAMM-U-145-S62-150A-288

1) 输入扭矩不得超过平行安装组件的最大许用可传递扭矩。

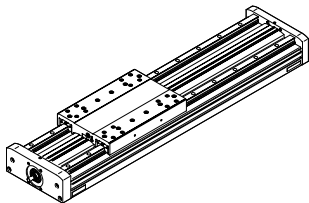
2) 减速机输出轴直径: EMGA-60-P-...-SAS/SST: 11 mm; EMGA-60-P-...-EAS, EMGC-60-P: 14 mm

Festo 核心产品范围

- ★ 通常能快速从工厂发出
- ★ 通常能较快从工厂发出

## 产品范围一览

### 与重载丝杠式电缸 EGC-HD-BS 许用的电机组合



- 为支撑电缸轴，平行安装组件的供货范围内包括一个反向轴承 EAMG 和一个带集成耳轴的夹套 EAMH-...-P
- 外厂电机接口列表 → 起始页码 60

电机/减速机 <sup>1)</sup> 型号	电机接口	平行安装组件 订货号	型号
<b>EGC-HD-220-...-BS</b>			
<b>配步进电机</b>			
EMMS-ST-87-..., 外厂电机	87A	8059032	EAMM-U-86-S62-87A-102
EMMS-ST-87-..., 外厂电机	87A	☆ 1217373	EAMM-U-86-S62-87A-177
<b>With 减速机</b>			
EMGA-60-P-...-SAS/SST <sup>2)</sup>	60G	1587411	EAMM-U-86-S62-60G-177
EMGA-60-P-...-EAS, EMGC-60-P-... <sup>2)</sup> , 外厂减速机	60H	1587453	EAMM-U-86-S62-60H-177
外厂减速机	70GA	8105902	EAMM-U-86-S62-70GA-177

1) 输入扭矩不得超过平行安装组件的最大许可传递扭矩。

2) 减速机输出轴直径: EMGA-60-P-...-SAS/SST: 11 mm; EMGA-60-P-...-EAS, EMGC-60-P: 14 mm

## 技术参数

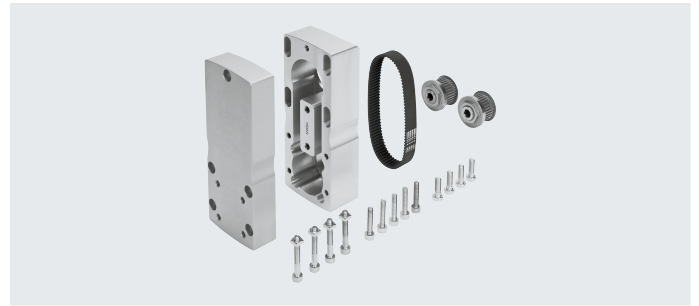
材料:

壳体: 锻造铝合金

夹紧套、齿形带滑轮: 耐腐蚀钢

齿形带: 聚氨酯

螺丝: 镀锌钢



主要技术参数 型号	适用电缸	可传递扭矩 [Nm]	转动惯量 [kgmm <sup>2</sup> ]	最大转速 [rpm]	空载驱动扭矩 [Nm]	重量 [g]	→ 页码
EAMM-U-50-D19-38AA-78	EGSL	1	12.1	6000	0.01	600	28
EAMM-U-50-D19-40R-78	EGSL					600	
EAMM-U-50-D32-32B-78	ESBF, EGSL					608	28, 34
EAMM-U-50-D32-38AA-78	ESBF, EGSL					600	
EAMM-U-50-D32-40A-78	ESBF, EGSL					600	
EAMM-U-50-D32-40A-78-S1	ESBF					620	
EAMM-U-50-D32-40P-48	ESBF, EGSL					479	
EAMM-U-50-D32-40P-78	ESBF, EGSL					596	
EAMM-U-50-D32-40P-78-S1	ESBF					610	
EAMM-U-50-D32-40RA-78	ESBF, EGSL					600	
EAMM-U-50-D32-42A-78	ESBF, EGSL					610	
EAMM-U-50-D32-42A-78-S1	ESBF					630	
EAMM-U-60-D32-40G-91	ESBF, EGSL					3	
EAMM-U-60-D32-40G-91-S1	ESBF	1140					
EAMM-U-60-D32-42B/C-91	ESBF, EGSL	1100					
EAMM-U-60-D32-42B/C-91-S1	ESBF	1140					
EAMM-U-60-D32-55A-91	ESBF, EGSL	1050					
EAMM-U-60-D32-55A-91-S1	ESBF	1100					
EAMM-U-60-D32-57A-91	ESBF, EGSL	1160					
EAMM-U-60-D32-57A-91-S1	ESBF	1190					
EAMM-U-60-D32-57AC-91	ESBF, EGSL	1150					
EAMM-U-60-D32-58AA-91	ESBF, EGSL	1150					
EAMM-U-60-D32-60AA-91	ESBF, EGSL	1150					
EAMM-U-60-D40-60P-61	ESBF, EGSL	926					
EAMM-U-60-D32-60P-91	ESBF, EGSL	1130					
EAMM-U-60-D32-60RA-91	ESBF, EGSL	1150					
EAMM-U-60-D32-60RB-91	ESBF, EGSL	1150					
EAMM-U-60-D40-40G-91	ESBF, EGSL	1080					
EAMM-U-60-D40-40G-91-S1	ESBF	1130					
EAMM-U-60-D40-40R-91	ESBF, EGSL	1150					
EAMM-U-60-D40-42B/C-91	ESBF, EGSL	1080					
EAMM-U-60-D40-42B/C-91-S1	ESBF	1130					
EAMM-U-60-D40-50GA-91	ESBF, EGSL	1150					
EAMM-U-60-D40-55A-91	ESBF, EGSL	1040					
EAMM-U-60-D40-55A-91-S1	ESBF	1080					
EAMM-U-60-D40-57A-91	ESBF, EGSL	1140					
EAMM-U-60-D40-57A-91-S1	ESBF	1170					
EAMM-U-60-D40-57AC-91	ESBF, EGSL	1150					
EAMM-U-60-D40-58AA-91	ESBF, EGSL	1150					

### 技术参数

主要技术参数 型号	适用电缸	可传递扭矩 [Nm]	转动惯量 [kgmm <sup>2</sup> ]	最大转速 [rpm]	空载驱动扭矩 [Nm]	重量 [g]	→ 页码					
EAMM-U-70-D32-52B/C-96	ESBF, EGSL	7	118	5000	0.18	1800	28, 34					
EAMM-U-70-D32-52B/C-96-S1	ESBF					1820						
EAMM-U-70-D32-60G-96	ESBF, EGSL					1760						
EAMM-U-70-D32-60G-96-S1	ESBF					1790						
EAMM-U-70-D32-60H-96	ESBF, EGSL					1750						
EAMM-U-70-D32-60H-96-S1	ESBF					1780						
EAMM-U-70-D32-60P-96	ESBF, EGSL					1750						
EAMM-U-70-D32-60P-96-S1	ESBF					1770						
EAMM-U-70-D32-68GA-96	ESBF, EGSL					1800						
EAMM-U-70-D32-70A-96	ESBF, EGSL					1720						
EAMM-U-70-D32-70A-96-S1	ESBF					1750						
EAMM-U-70-D32-70AA-96	ESBF, EGSL					1750						
EAMM-U-70-D40-52B/C-96	ESBF, EGSL					1780						
EAMM-U-70-D40-52B/C-96-S1	ESBF					1800						
EAMM-U-70-D40-60G-96	ESBF, EGSL					1740						
EAMM-U-70-D40-60G-96-S1	ESBF					1770						
EAMM-U-70-D40-60H-96	ESBF, EGSL					1730						
EAMM-U-70-D40-60H-96-S1	ESBF					1760						
EAMM-U-70-D40-60P-96	ESBF, EGSL					1730						
EAMM-U-70-D40-60P-96-S1	ESBF					1750						
EAMM-U-70-D40-60RA-96	ESBF, EGSL					1800						
EAMM-U-70-D40-68GA-96	ESBF, EGSL					1800						
EAMM-U-70-D40-70A-96	ESBF, EGSL					1700						
EAMM-U-70-D40-70A-96-S1	ESBF					1730						
EAMM-U-70-D50-60P-96	ESBF					1730						
EAMM-U-70-D50-70A-96	ESBF					1700						
EAMM-U-70-D50-70A-96-S1	ESBF					1730						
EAMM-U-70-D50-60RA-96	ESBF, EGSL					1800						
EAMM-U-70-D50-68GA-96	ESBF, EGSL					1800						
EAMM-U-86-D40-52B/C-102	ESBF, EGSL					9.5		175	5000	0.25	2520	28
EAMM-U-86-D40-52B/C-102-S1	ESBF										2540	
EAMM-U-86-D40-60G-102	ESBF, EGSL										2480	
EAMM-U-86-D40-60G-102-S1	ESBF	2500										
EAMM-U-86-D40-60H-102	ESBF, EGSL	2470										
EAMM-U-86-D40-60H-102-S1	ESBF	2490										
EAMM-U-86-D40-60PA-102	ESBF, EGSL	2500										
EAMM-U-86-D40-70A-102	ESBF, EGSL	2450										
EAMM-U-86-D40-70A-102-S1	ESBF	2460										
EAMM-U-86-D40-70AA-102	ESBF, EGSL	2500										
EAMM-U-86-D40-70AB-102	ESBF, EGSL	2500										
EAMM-U-86-D40-80P-102	ESBF, EGSL	2300										
EAMM-U-86-D40-80PB-102	ESBF, EGSL	2300										
EAMM-U-86-D40-80P-102-S1	ESBF	2320										
EAMM-U-86-D40-82AA-102	ESBF, EGSL	2500										
EAMM-U-86-D40-84AA-102	ESBF, EGSL	2500										
EAMM-U-86-D40-87A-102	ESBF, EGSL	2510										
EAMM-U-86-D40-87A-102-S1	ESBF	2530										
EAMM-U-86-D50-80P-102	ESBF	2330										
EAMM-U-86-D50-80PB-102		2330										
EAMM-U-86-D50-80P-102-S1		2350										
EAMM-U-86-D50-87A-102		2550										
EAMM-U-86-D50-87A-102-S1		2560										
EAMM-U-86-D50-60H-102		2500										
EAMM-U-86-D50-60H-102-S1		2520										
EAMM-U-86-D50-60G-102		2510										
EAMM-U-86-D50-60G-102-S1		2530										



### 技术参数

主要技术参数 型号	适用电缸	可传递扭矩 [Nm]	转动惯量 [kgmm <sup>2</sup> ]	最大转速 [rpm]	空载驱动扭矩 [Nm]	重量 [g]	→ 页码		
EAMM-U-86-D60-52B/C-102	ESBF, EGSL	9.5	175	5000	0.25	2520	28, 34		
EAMM-U-86-D60-52B/C-102-S1	ESBF					2540			
EAMM-U-86-D60-55A-102	ESBF, EGSL					2500			
EAMM-U-86-D60-57AA-102	ESBF, EGSL					2500			
EAMM-U-86-D60-58AA-102	ESBF, EGSL					2500			
EAMM-U-86-D60-60G-102	ESBF, EGSL					2480			
EAMM-U-86-D60-60G-102-S1	ESBF					2500			
EAMM-U-86-D60-60H-102	ESBF, EGSL					2470			
EAMM-U-86-D60-60H-102-S1	ESBF					2490			
EAMM-U-86-D60-60P-102	ESBF, EGSL					2500			
EAMM-U-86-D60-60PA-102	ESBF, EGSL					2500			
EAMM-U-86-D60-60RB-102	ESBF, EGSL					2500			
EAMM-U-86-D60-70A-102	ESBF, EGSL					2440			
EAMM-U-86-D60-70A-102-S1	ESBF					2460			
EAMM-U-86-D60-70AA-102	ESBF, EGSL					2500			
EAMM-U-86-D60-70AB-102	ESBF, EGSL					2500			
EAMM-U-86-D60-70GA-102	ESBF, EGSL					2500			
EAMM-U-86-D60-80P-102	ESBF, EGSL					2300			
EAMM-U-86-D60-80PB-102	ESBF, EGSL					2300			
EAMM-U-86-D60-80P-102-S1	ESBF					2320			
EAMM-U-86-D60-82AA-102	ESBF, EGSL					2500			
EAMM-U-86-D60-84AA-102	ESBF, EGSL					2500			
EAMM-U-86-D60-87A-102	ESBF, EGSL					2510			
EAMM-U-86-D60-87A-102-S1	ESBF					2520			
EAMM-U-110-D50-100A-120	ESBF	25	799	5000	0.3	4990	28		
EAMM-U-110-D50-100A-120-S1						5050			
EAMM-U-110-D50-60H-120						5280			
EAMM-U-110-D50-60H-120-S1						5310			
EAMM-U-110-D50-60G-120						5290			
EAMM-U-110-D50-60G-120-S1						5320			
EAMM-U-110-D50-80G-120						5160			
EAMM-U-110-D50-84AA-120									
EAMM-U-110-D50-80G-120-S1						5220			
EAMM-U-110-D50-120GA-120						ESBF, EGSL		5250	
EAMM-U-110-D60-60G-120						ESBF, EGSL		5250	28, 34
EAMM-U-110-D60-60G-120-S1						ESBF		5080	
EAMM-U-110-D60-60H-120						ESBF, EGSL		5240	
EAMM-U-110-D60-60H-120-S1						ESBF		5270	
EAMM-U-110-D60-62B-120						ESBF, EGSL		5230	
EAMM-U-110-D60-62B-120-S1						ESBF		5270	
EAMM-U-110-D60-80G-120						ESBF, EGSL		5120	
EAMM-U-110-D60-80G-120-S1						ESBF		5180	
EAMM-U-110-D60-84AA-120	ESBF	5250							
EAMM-U-110-D60-88A-120	ESBF	5250							
EAMM-U-110-D60-90GA-120	ESBF	5250							
EAMM-U-110-D60-100A-120	ESBF, EGSL	4950							
EAMM-U-110-D60-100A-120-S1	ESBF	5020							
EAMM-U-110-D80-80G-120	ESBF	5240	28, 34						
EAMM-U-110-D80-80G-120-S1		5310							
EAMM-U-110-D80-120GA-120	ESBF, EGSL	5250							
EAMM-U-110-D80-100A-120	ESBF	5070							
EAMM-U-110-D80-100A-120-S1		5140							
EAMM-U-145-D80-126AA-188	ESBF, EGSL	50	2270	4000	2.0	12000			
EAMM-U-145-D80-90GA-188						12000			

## 技术参数

主要技术参数 型号	适用电缸	可传递扭矩 [Nm]	转动惯量 [kgmm <sup>2</sup> ]	最大转速 [rpm]	空载驱动扭矩 [Nm]	重量 [g]	→ 页码						
EAMM-U-145-D80-140A-188	ESBF	50	2270	4000	2.0	11900	28						
EAMM-U-145-D80-140A-188-S1						12100							
EAMM-U-145-D80-150A-188						11500							
EAMM-U-145-D80-150A-188-S1						11600							
EAMM-U-145-D100-120G-188						12000							
EAMM-U-145-D100-120G-188-S1						12100							
EAMM-U-145-D100-140A-188						11800							
EAMM-U-145-D100-140A-188-S1						11900							
EAMM-U-145-D100-150A-188						11400							
EAMM-U-145-D100-150A-188-S1						11500							
EAMM-U-50-S38-38AA-78	ELGA-BS, EGC-BS, EGC-HD-BS	1	12.1	6000	0.01	600	38						
EAMM-U-50-S38-40A-78						580							
EAMM-U-50-S38-40P-78						577							
EAMM-U-50-S38-42A-78						590							
EAMM-U-60-S38-40G-91	ELGA-BS, EGC-BS, EGC-HD-BS	3	26.7	6000	0.07	1040	38						
EAMM-U-60-S38-40R-91						1150							
EAMM-U-60-S38-55A-91						990							
EAMM-U-60-S38-57A-91						1090							
EAMM-U-60-S38-57AC-91						1150							
EAMM-U-60-S38-58AA-91						1150							
EAMM-U-60-S38-50GA-91						1150							
EAMM-U-60-S38-60P-91						1120							
EAMM-U-60-S38-60RA-91						1150							
EAMM-U-60-S48-40G-91						1110							
EAMM-U-60-S48-40R-91						1150							
EAMM-U-60-S48-50GA-91						1150							
EAMM-U-60-S48-55A-91						1060							
EAMM-U-60-S48-57A-91						1160							
EAMM-U-60-S48-58AA-91						1150							
EAMM-U-60-S48-60AA-91						1150							
EAMM-U-70-S48-60G-96						ELGA-BS, EGC-BS, EGC-HD-BS		7	118	5000	0.18	1780	38
EAMM-U-70-S48-60H-96												1780	
EAMM-U-70-S48-60P-96	1790												
EAMM-U-70-S48-60R-96	1790												
EAMM-U-70-S48-60RA-96	1800												
EAMM-U-70-S48-70A-96	1750												
EAMM-U-70-S48-70AB-96	1150												
EAMM-U-86-S48-58AA-102	ELGA-BS, EGC-BS, EGC-HD-BS	9.5	175	5000	0.25	2500	38						
EAMM-U-86-S48-60G-102						2480							
EAMM-U-86-S48-60H-102						2470							
EAMM-U-86-S48-60P-102						2500							
EAMM-U-86-S48-60RB-102						2500							
EAMM-U-86-S48-70A-102						2440							
EAMM-U-86-S48-70AA-102						2500							
EAMM-U-86-S48-70GA-102						2500							
EAMM-U-86-S48-82AA-102						2500							
EAMM-U-86-S48-84AA-102						2500							
EAMM-U-86-S48-87A-102						2500							
EAMM-U-86-S48-58AA-177						3300							
EAMM-U-86-S48-60G-177						3300							
EAMM-U-86-S48-60P-177						3300							
EAMM-U-86-S48-60PA-177						3300							
EAMM-U-86-S48-60PB-177						3300							
EAMM-U-86-S48-70A-177						3300							

## 技术参数

主要技术参数 型号	适用电缸	可传递扭矩 [Nm]	转动惯量 [kgmm <sup>2</sup> ]	最大转速 [rpm]	空载驱动扭矩 [Nm]	重量 [g]	→ 页码
EAMM-U-86-S48-70AA-177	ELGA-BS, EGC-BS, EGC-HD-BS	9.5	175	5000	0.25	3300	38
EAMM-U-86-S48-70AB-177						3300	
EAMM-U-86-S48-70GA-177						3300	
EAMM-U-86-S48-82AA-177						3300	
EAMM-U-86-S48-84AA-177						3300	
EAMM-U-86-S48-87A-177						3270	
EAMM-U-86-S62-60PA-102						2500	
EAMM-U-86-S62-70A-102						2500	
EAMM-U-86-S62-70AA-102						2500	
EAMM-U-86-S62-70AB-102						2500	
EAMM-U-86-S62-82AA-102						2500	
EAMM-U-86-S62-87A-102						2500	
EAMM-U-86-S62-55A-177						3300	
EAMM-U-86-S62-60G-177						3300	
EAMM-U-86-S62-60H-177						3290	
EAMM-U-86-S62-60PA-177						3300	
EAMM-U-86-S62-70A-177						3270	
EAMM-U-86-S62-70AA-177						3300	
EAMM-U-86-S62-70AB-177						3300	
EAMM-U-86-S62-70GA-177						3300	
EAMM-U-86-S62-80PB-177						3300	
EAMM-U-86-S62-80P-177						3130	
EAMM-U-86-S62-82AA-177						3300	
EAMM-U-86-S62-87A-177	3330						
EAMM-U-110-S62-84AA-120	ELGA-BS, EGC-BS, EGC-HD-BS	25	799	5000	0.3	5250	
EAMM-U-110-S62-88A-120						5250	
EAMM-U-110-S62-84AA-207						6900	
EAMM-U-110-S62-88A-207						6900	
EAMM-U-110-S62-100A-207						6900	
EAMM-U-110-S95-100A-207						6810	
EAMM-U-110-S95-80G-207						6940	
EAMM-U-110-S95-90GA-207	EGC-BS					6940	
EAMM-U-110-S95-84AA-207						6900	
EAMM-U-145-S62-126AA-288	ELGA-BS, EGC-BS, EGC-HD-BS	50	2270	4000	2.0	15000	
EAMM-U-145-S62-140A-288						15030	
EAMM-U-145-S62-150A-288	ELGA-BS, EGC-BS					14600	
EAMM-U-145-S95-140A-288						14850	
EAMM-U-145-S95-150A-288						14500	

### 工作和环境条件

减速比	1:1
环境温度 [°C]	-10 ... +60
贮存温度 [°C]	-25 ... +60
防护等级 <sup>1)</sup>	
EAMM-U-...	IP40
EAMM-U-...-S1	IP65
相对湿度 [%]	0 ... 95
耐腐蚀等级 CRC <sup>2)</sup>	2
材料注意事项	RoHS 合规
油漆湿润缺陷物质标准	VDMA24364 区域 III

1) 仅可与所连接的电机和电缸组合。

2) 耐腐蚀等级 CRC 2 to Festo standard FN 940070

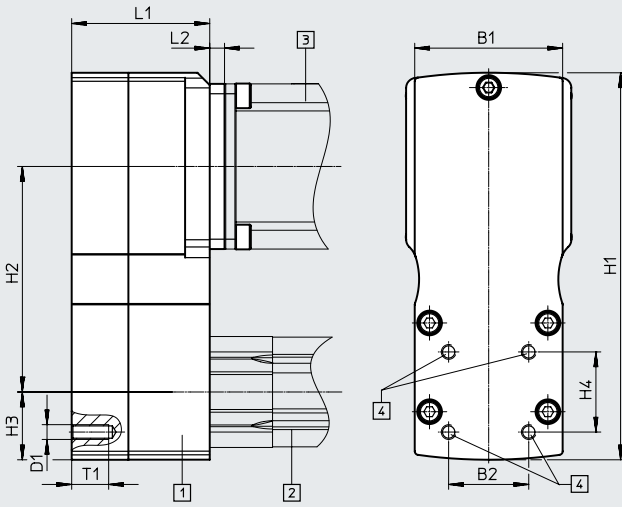
Moderate corrosion stress. Indoor applications in which condensation can occur. External visible parts with primarily decorative surface requirements which are in direct contact with a normal industrial environment.

技术参数

尺寸和订货数据

CAD 相关数据 → [www.festo.com](http://www.festo.com)

ESBF-BS...



图例:

- [1] 平行安装组件
- [2] 有杆电缸
- [3] 电机
- [4] 接口, 用于安装附件
- [5] 仅适用于 EAMM-U...-S1 (防护等级 IP65)

型号	B1	B2	D1	H1	H2 ±1	H3	H4	L1	L2	T1	订货号	型号															
EAMM-U-50-D32-32B-78	50	32.5	M6	128.8	78	22.8	32.5	45	-	15	1570862	EAMM-U-50-D32-32B-78															
EAMM-U-50-D32-38AA-78											8058924	EAMM-U-50-D32-38AA-78															
EAMM-U-50-D32-40RA-78											8058925	EAMM-U-50-D32-40RA-78															
EAMM-U-50-D32-40A-78											1201591	EAMM-U-50-D32-40A-78															
EAMM-U-50-D32-40A-78-S1											1202302	EAMM-U-50-D32-40A-78-S1															
EAMM-U-50-D32-40P-48											8164734	EAMM-U-50-D32-40P-48															
EAMM-U-50-D32-40P-78											★2153283	EAMM-U-50-D32-40P-78															
EAMM-U-50-D32-40P-78-S1											2154009	EAMM-U-50-D32-40P-78-S1															
EAMM-U-50-D32-42A-78											★1201607	EAMM-U-50-D32-42A-78															
EAMM-U-50-D32-42A-78-S1											1202312	EAMM-U-50-D32-42A-78-S1															
EAMM-U-60-D32-40G-91											60	32.5	M6	157	91.5	27.5	32.5	56	8	15	1577358	EAMM-U-60-D32-40G-91					
EAMM-U-60-D32-40G-91-S1	8.5	1577346	EAMM-U-60-D32-40G-91-S1																								
EAMM-U-60-D32-55A-91	-	-	-	-	-	-	-	-	1210126	EAMM-U-60-D32-55A-91																	
EAMM-U-60-D32-55A-91-S1									1210450	EAMM-U-60-D32-55A-91-S1																	
EAMM-U-60-D32-57A-91									★1210419	EAMM-U-60-D32-57A-91																	
EAMM-U-60-D32-57A-91-S1									1210453	EAMM-U-60-D32-57A-91-S1																	
EAMM-U-60-D32-57AC-91									8058929	EAMM-U-60-D32-57AC-91																	
EAMM-U-60-D32-58AA-91									8058930	EAMM-U-60-D32-58AA-91																	
EAMM-U-60-D32-60RB-91									8058932	EAMM-U-60-D32-60RB-91																	
EAMM-U-60-D32-60AA-91									8123498	EAMM-U-60-D32-60AA-91																	
EAMM-U-60-D32-60P-91									8125069	EAMM-U-60-D32-60P-91																	
EAMM-U-60-D32-60RA-91									8123497	EAMM-U-60-D32-60RA-91																	
EAMM-U-60-D40-40G-91	8	-	-	-	-	-	-	-	1577165	EAMM-U-60-D40-40G-91																	
EAMM-U-60-D40-40G-91-S1									8.5	1435968									EAMM-U-60-D40-40G-91-S1								
EAMM-U-60-D40-40R-91									-	-									-		-	-	-	-	-	8058934	EAMM-U-60-D40-40R-91
EAMM-U-60-D40-50GA-91																										8058935	EAMM-U-60-D40-50GA-91
EAMM-U-60-D40-55A-91																										1210438	EAMM-U-60-D40-55A-91
EAMM-U-60-D40-55A-91-S1																										1210458	EAMM-U-60-D40-55A-91-S1
EAMM-U-60-D40-57A-91																										★1210442	EAMM-U-60-D40-57A-91
EAMM-U-60-D40-57A-91-S1																										1210462	EAMM-U-60-D40-57A-91-S1
EAMM-U-60-D40-57AC-91																										8058939	EAMM-U-60-D40-57AC-91
EAMM-U-60-D40-58AA-91																										8058940	EAMM-U-60-D40-58AA-91
EAMM-U-60-D40-60P-61	8164735	EAMM-U-60-D40-60P-61																									
EAMM-U-60-D40-60R-91	1210446	EAMM-U-60-D40-60R-91																									

Festo 核心产品范围

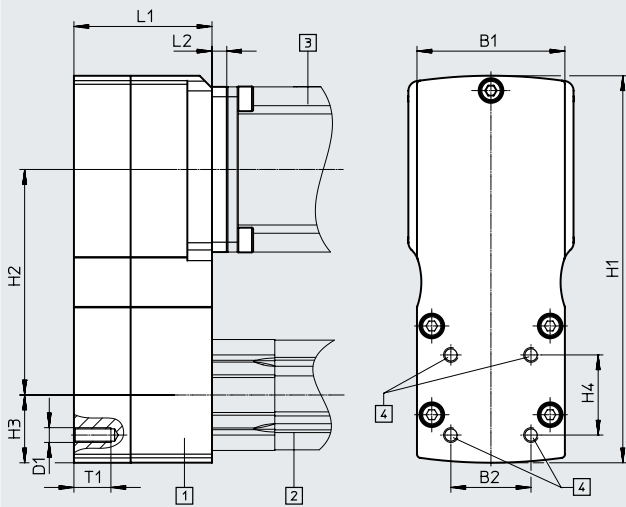
- ★ 通常能快速从工厂发出
- ☆ 通常能较快从工厂发出

## 技术参数

### 尺寸和订货数据

CAD 相关数据 → [www.festo.com](http://www.festo.com)

ESBF-BS...



#### 图例:

- [1] 平行安装组件
- [2] 有杆电缸
- [3] 电机
- [4] 接口, 用于安装附件
- [5] 仅适用于 EAMM-U-...-S1 (防护等级 IP65)

型号	B1	B2	D1	H1	H2 ±1	H3	H4	L1	L2	T1	订货号	型号							
EAMM-U-70-D32-60G-96	70	32.5	M6	173.5	96	34.5	32.5	64.5	8	15	2748181	EAMM-U-70-D32-60G-96							
EAMM-U-70-D32-60G-96-S1									8.5		2778302	EAMM-U-70-D32-60G-96-S1							
EAMM-U-70-D32-60H-96									8		2778393	EAMM-U-70-D32-60H-96							
EAMM-U-70-D32-60H-96-S1									8.5		2781450	EAMM-U-70-D32-60H-96-S1							
EAMM-U-70-D32-60P-96									☆ 2619586		EAMM-U-70-D32-60P-96								
EAMM-U-70-D32-60P-96-S1									2619688		EAMM-U-70-D32-60P-96-S1								
EAMM-U-70-D32-68GA-96									8058951		EAMM-U-70-D32-68GA-96								
EAMM-U-70-D32-70A-96									2755565		EAMM-U-70-D32-70A-96								
EAMM-U-70-D32-70A-96-S1		2781711					EAMM-U-70-D32-70A-96-S1												
EAMM-U-70-D32-70AA-96		8123499					EAMM-U-70-D32-70AA-96												
EAMM-U-70-D40-60G-96		38					38		M8		173.5	96	34.5	38	66.5	8	15	2785471	EAMM-U-70-D40-60G-96
EAMM-U-70-D40-60G-96-S1																8.5		2785542	EAMM-U-70-D40-60G-96-S1
EAMM-U-70-D40-60H-96																8		2786101	EAMM-U-70-D40-60H-96
EAMM-U-70-D40-60H-96-S1																8.5		2786137	EAMM-U-70-D40-60H-96-S1
EAMM-U-70-D40-60P-96																☆ 2617488		EAMM-U-70-D40-60P-96	
EAMM-U-70-D40-60P-96-S1																2546123		EAMM-U-70-D40-60P-96-S1	
EAMM-U-70-D40-60RA-96	8058952		EAMM-U-70-D40-60RA-96																
EAMM-U-70-D40-68GA-96	8058954		EAMM-U-70-D40-68GA-96																
EAMM-U-70-D40-70A-96	2786204		EAMM-U-70-D40-70A-96																
EAMM-U-70-D40-70A-96-S1	2786316		EAMM-U-70-D40-70A-96-S1																
EAMM-U-70-D50-60P-96	46.5	46.5	M8	173.5	96	34.5	46.5	66.5		-				15		8123171		EAMM-U-70-D50-60P-96	
EAMM-U-70-D50-60RA-96										8058963						EAMM-U-70-D50-60RA-96			
EAMM-U-70-D50-68GA-96										8058965						EAMM-U-70-D50-68GA-96			
EAMM-U-70-D50-70A-96										2786899						EAMM-U-70-D50-70A-96			
EAMM-U-70-D50-70A-96-S1										2756078						EAMM-U-70-D50-70A-96-S1			

Festo 核心产品范围

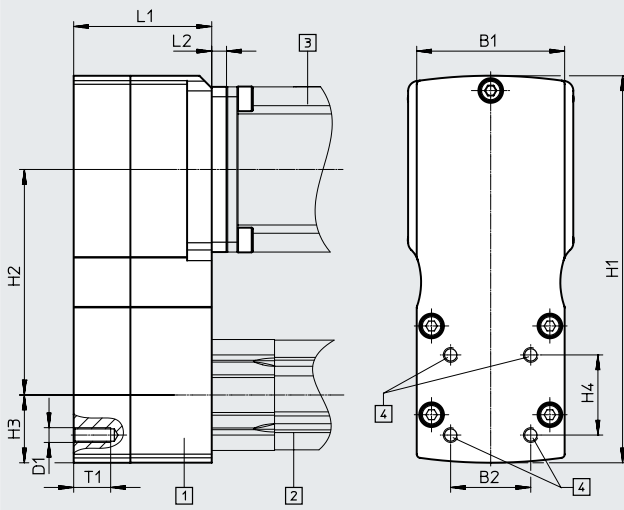
- ★ 通常能快速从工厂发出
- ☆ 通常能较快从工厂发出

技术参数

尺寸和订货数据

CAD 相关数据 → [www.festo.com](http://www.festo.com)

ESBF-BS-...



图例:

- [1] 平行安装组件
- [2] 有杆电缸
- [3] 电机
- [4] 接口, 用于安装附件
- [5] 仅适用于 EAMM-U-...-S1 (防护等级 IP65)

型号	B1	B2	D1	H1	H2 ±1	H3	H4	L1	L2	T1	订货号	型号									
EAMM-U-86-D40-60G-102	86	38	M6	188.5	102.5	38	38	69	8	16	1586445	EAMM-U-86-D40-60G-102									
EAMM-U-86-D40-60G-102-S1									8.5		1586429	EAMM-U-86-D40-60G-102-S1									
EAMM-U-86-D40-60H-102									8		1586496	EAMM-U-86-D40-60H-102									
EAMM-U-86-D40-60H-102-S1									8.5		1586372	EAMM-U-86-D40-60H-102-S1									
EAMM-U-86-D40-60PA-102											8058972	EAMM-U-86-D40-60PA-102									
EAMM-U-86-D40-70A-102											1212826	EAMM-U-86-D40-70A-102									
EAMM-U-86-D40-70A-102-S1											1212854	EAMM-U-86-D40-70A-102-S1									
EAMM-U-86-D40-70AA-102											8058973	EAMM-U-86-D40-70AA-102									
EAMM-U-86-D40-80P-102											★2802441	EAMM-U-86-D40-80P-102									
EAMM-U-86-D40-80P-102-S1											2802656	EAMM-U-86-D40-80P-102-S1									
EAMM-U-86-D40-80PB-102									2		8123501	EAMM-U-86-D40-80PB-102									
EAMM-U-86-D40-82AA-102									-		8058975	EAMM-U-86-D40-82AA-102									
EAMM-U-86-D40-84AA-102									10.5		8058976	EAMM-U-86-D40-84AA-102									
EAMM-U-86-D40-87A-102									-		★1215802	EAMM-U-86-D40-87A-102									
EAMM-U-86-D40-87A-102-S1											1215814	EAMM-U-86-D40-87A-102-S1									
EAMM-U-86-D50-60G-102									86		46.5	M8	188.5	102.5	38	46.5	71	8	16	2803125	EAMM-U-86-D50-60G-102
EAMM-U-86-D50-60G-102-S1																		8.5		2803197	EAMM-U-86-D50-60G-102-S1
EAMM-U-86-D50-60H-102																		8		2803326	EAMM-U-86-D50-60H-102
EAMM-U-86-D50-60H-102-S1																		8.5		2803325	EAMM-U-86-D50-60H-102-S1
EAMM-U-86-D50-70GA-102	14	8107044	EAMM-U-86-D50-70GA-102																		
EAMM-U-86-D50-80P-102		★2803053	EAMM-U-86-D50-80P-102																		
EAMM-U-86-D50-80P-102-S1		2803073	EAMM-U-86-D50-80P-102-S1																		
EAMM-U-86-D50-80PB-102	-	8107089	EAMM-U-86-D50-80PB-102																		
EAMM-U-86-D50-87A-102		★2802708	EAMM-U-86-D50-87A-102																		
EAMM-U-86-D50-87A-102-S1		2802742	EAMM-U-86-D50-87A-102-S1																		

Festo 核心产品范围

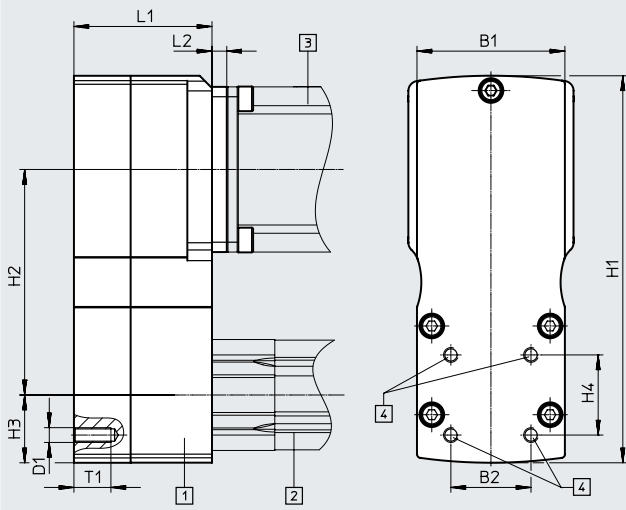
- ★ 通常能快速从工厂发出
- ☆ 通常能较快从工厂发出

## 技术参数

### 尺寸和订货数据

CAD 相关数据 → [www.festo.com](http://www.festo.com)

ESBF-BS-...



#### 图例:

- [1] 平行安装组件
- [2] 有杆电缸
- [3] 电机
- [4] 接口, 用于安装附件
- [5] 仅适用于 EAMM-U-...-S1 (防护等级 IP65)

型号	B1	B2	D1	H1	H2 ±1	H3	H4	L1	L2	T1	订货号	型号
EAMM-U-86-D60-55A-102	86	56.5	M8	188.5	102.5	38	56.5	67	-	16	8058979	EAMM-U-86-D60-55A-102
EAMM-U-86-D60-57AA-102								-			8058980	EAMM-U-86-D60-57AA-102
EAMM-U-86-D60-58AA-102								-			8058981	EAMM-U-86-D60-58AA-102
EAMM-U-86-D60-60G-102								8			1586347	EAMM-U-86-D60-60G-102
EAMM-U-86-D60-60G-102-S1								8.5			1437163	EAMM-U-86-D60-60G-102-S1
EAMM-U-86-D60-60H-102								8			1586276	EAMM-U-86-D60-60H-102
EAMM-U-86-D60-60H-102-S1								8.5			1530837	EAMM-U-86-D60-60H-102-S1
EAMM-U-86-D60-60P-102								-			8058982	EAMM-U-86-D60-60P-102
EAMM-U-86-D60-60PA-102								-			8058983	EAMM-U-86-D60-60PA-102
EAMM-U-86-D60-60RB-102								-			8058986	EAMM-U-86-D60-60RB-102
EAMM-U-86-D60-70A-102								-			1212477	EAMM-U-86-D60-70A-102
EAMM-U-86-D60-70A-102-S1								-			1212835	EAMM-U-86-D60-70A-102-S1
EAMM-U-86-D60-70AA-102								-			8058988	EAMM-U-86-D60-70AA-102
EAMM-U-86-D60-70GA-102								8			8058990	EAMM-U-86-D60-70GA-102
EAMM-U-86-D60-80P-102								-			★ 2155875	EAMM-U-86-D60-80P-102
EAMM-U-86-D60-80P-102-S1								-			2156527	EAMM-U-86-D60-80P-102-S1
EAMM-U-86-D60-80PB-102								-			8107722	EAMM-U-86-D60-80PB-102
EAMM-U-86-D60-82AA-102								-			8058992	EAMM-U-86-D60-82AA-102
EAMM-U-86-D60-84AA-102								10.5			8058993	EAMM-U-86-D60-84AA-102
EAMM-U-86-D60-87A-102								-			★ 1215784	EAMM-U-86-D60-87A-102
EAMM-U-86-D60-87A-102-S1	-	1215810	EAMM-U-86-D60-87A-102-S1									

Festo 核心产品范围

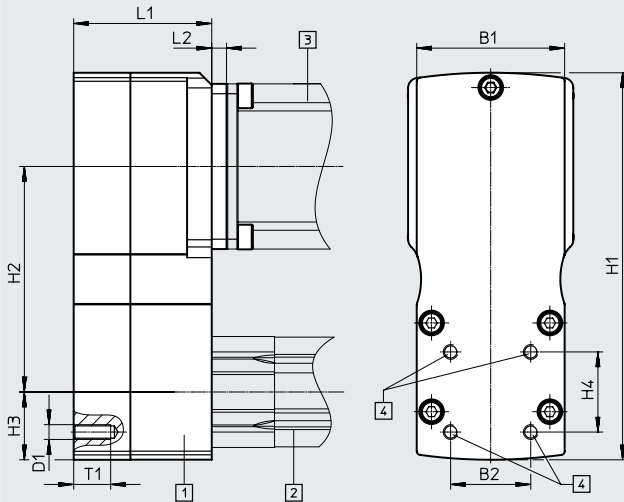
- ★ 通常能快速从工厂发出
- ☆ 通常能较快从工厂发出

### 技术参数

尺寸和订货数据

CAD 相关数据 → [www.festo.com](http://www.festo.com)

ESBF-BS-...



图例:

- [1] 平行安装组件
- [2] 有杆电缸
- [3] 电机
- [4] 接口, 用于安装附件
- [5] 仅适用于 EAMM-U-...-S1 (防护等级 IP65)

型号	B1	B2	D1	H1	H2 ±1	H3	H4	L1	L2	T1	订货号	型号									
EAMM-U-110-D50-60G-120	110	46.5	M8	225	120	45	46.5	82	8	16	2797368	EAMM-U-110-D50-60G-120									
EAMM-U-110-D50-60G-120-S1									8.5		2798665	EAMM-U-110-D50-60G-120-S1									
EAMM-U-110-D50-60H-120									8		2798760	EAMM-U-110-D50-60H-120									
EAMM-U-110-D50-60H-120-S1									8.5		2799150	EAMM-U-110-D50-60H-120-S1									
EAMM-U-110-D50-80G-120									10		2799196	EAMM-U-110-D50-80G-120									
EAMM-U-110-D50-80G-120-S1									10.5		2799281	EAMM-U-110-D50-80G-120-S1									
EAMM-U-110-D50-84AA-120									-		8107241	EAMM-U-110-D50-84AA-120									
EAMM-U-110-D50-100A-120									-		★ 2799424	EAMM-U-110-D50-100A-120									
EAMM-U-110-D50-100A-120-S1									-		2799488	EAMM-U-110-D50-100A-120-S1									
EAMM-U-110-D50-120GA-120									-		8059040	EAMM-U-110-D50-120GA-120									
EAMM-U-110-D60-60G-120									110		56.5	M8	225	120	45	56.5	82	8	16	1543240	EAMM-U-110-D60-60G-120
EAMM-U-110-D60-60G-120-S1																		8.5		1436183	EAMM-U-110-D60-60G-120-S1
EAMM-U-110-D60-60H-120	8	1542264	EAMM-U-110-D60-60H-120																		
EAMM-U-110-D60-60H-120-S1	8.5	1530621	EAMM-U-110-D60-60H-120-S1																		
EAMM-U-110-D60-80G-120	10	1532949	EAMM-U-110-D60-80G-120																		
EAMM-U-110-D60-80G-120-S1	10.5	1530875	EAMM-U-110-D60-80G-120-S1																		
EAMM-U-110-D60-84AA-120	-	8059043	EAMM-U-110-D60-84AA-120																		
EAMM-U-110-D60-88A-120	-	8059044	EAMM-U-110-D60-88A-120																		
EAMM-U-110-D60-90GA-120	16.5	8107723	EAMM-U-110-D60-90GA-120																		
EAMM-U-110-D60-100A-120	-	★ 1202436	EAMM-U-110-D60-100A-120																		
EAMM-U-110-D60-100A-120-S1	-	1203112	EAMM-U-110-D60-100A-120-S1																		
EAMM-U-110-D60-120GA-120	-	8059046	EAMM-U-110-D60-120GA-120																		

Festo 核心产品范围

- ★ 通常能快速从工厂发出
- ☆ 通常能较快从工厂发出

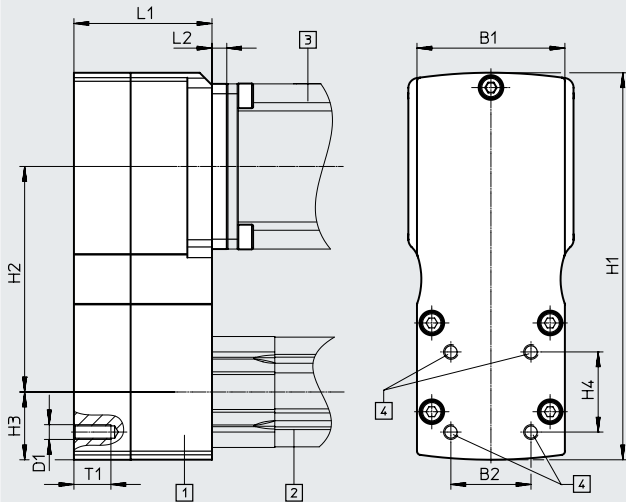


技术参数

尺寸和订货数据

CAD 相关数据 → [www.festo.com](http://www.festo.com)

ESBF-BS-...



图例:

- [1] 平行安装组件
- [2] 有杆电缸
- [3] 电机
- [4] 接口, 用于安装附件
- [5] 仅适用于 EAMM-U-...-S1 (防护等级 IP65)

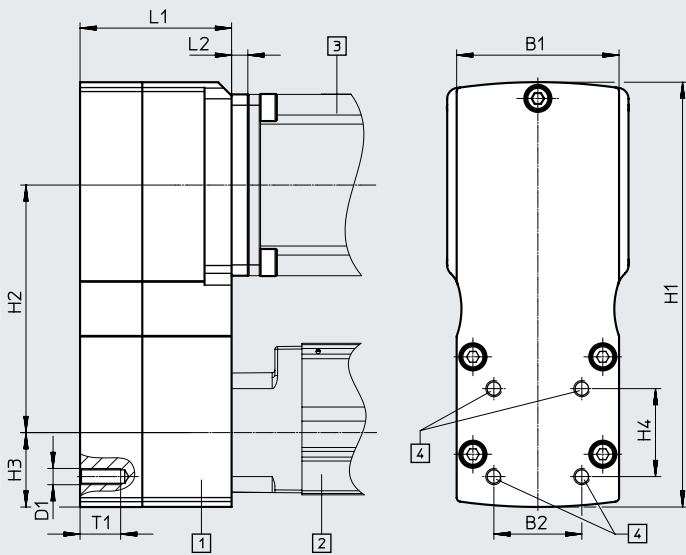
型号	B1	B2	D1	H1	H2 ±1	H3	H4	L1	L2	T1	订货号	型号
EAMM-U-110-D80-80G-120	110	72	M10	235	120	55	72	82	10	20.5	1589614	EAMM-U-110-D80-80G-120
10.5									1589706		EAMM-U-110-D80-80G-120-S1	
-									8059048		EAMM-U-110-D80-84AA-120	
-									1465438		EAMM-U-110-D80-100A-120	
-									1433650		EAMM-U-110-D80-100A-120-S1	
-									8059050		EAMM-U-110-D80-120GA-120	
EAMM-U-145-D80-90GA-188	145	72	M10	348	188	70	72	99.5	15	25	8105897	EAMM-U-145-D80-90GA-188
-									8059069		EAMM-U-145-D80-126AA-188	
-									1465530		EAMM-U-145-D80-140A-188	
-									1433709		EAMM-U-145-D80-140A-188-S1	
-									8157285		EAMM-U-145-D80-150A-188	
-									8157286		EAMM-U-145-D80-150A-188-S1	
EAMM-U-145-D100-120G-188	145	89	M10	348	188	70	89	99.5	14	25	2803620	EAMM-U-145-D100-120G-188
14.5									2803622		EAMM-U-145-D100-120G-188-S1	
-									1465541		EAMM-U-145-D100-140A-188	
-									1433852		EAMM-U-145-D100-140A-188-S1	
-									8157283		EAMM-U-145-D100-150A-188	
-									8157284		EAMM-U-145-D100-150A-188-S1	

技术参数

尺寸和订货数据

CAD 相关数据 → [www.festo.com](http://www.festo.com)

EGSL...



图例:

- [1] 平行安装组件
- [2] 小型滑台式电缸
- [3] 电机
- [4] 接口, 用于安装附件

型号	B1	B2	D1	H1	H2 ±1	H3	H4	L1	L2	T1	订货号	型号										
EAMM-U-50-D19-38AA-78	50	32.5	M6	128.8	78	22.8	32.5	45	-	15	8107032	EAMM-U-50-D19-38AA-78										
EAMM-U-50-D19-40R-78											8107034	EAMM-U-50-D19-40R-78										
EAMM-U-50-D32-32B-78											1570862	EAMM-U-50-D32-32B-78										
EAMM-U-50-D32-38AA-78											8058924	EAMM-U-50-D32-38AA-78										
EAMM-U-50-D32-40RA-78											8058925	EAMM-U-50-D32-40RA-78										
EAMM-U-50-D32-40A-78											1201591	EAMM-U-50-D32-40A-78										
EAMM-U-50-D32-40A-78-S1											1202302	EAMM-U-50-D32-40A-78-S1										
EAMM-U-50-D32-40P-48											8164734	EAMM-U-50-D32-40P-48										
EAMM-U-50-D32-40P-78											★ 2153283	EAMM-U-50-D32-40P-78										
EAMM-U-50-D32-40P-78-S1											2154009	EAMM-U-50-D32-40P-78-S1										
EAMM-U-50-D32-42A-78											★ 1201607	EAMM-U-50-D32-42A-78										
EAMM-U-50-D32-42A-78-S1											1202312	EAMM-U-50-D32-42A-78-S1										
EAMM-U-60-D32-40G-91											60	32.5	M6	157	91.5	27.5	32.5	56	-	15	1577358	EAMM-U-60-D32-40G-91
EAMM-U-60-D32-40G-91-S1																					1577346	EAMM-U-60-D32-40G-91-S1
EAMM-U-60-D32-55A-91																					1210126	EAMM-U-60-D32-55A-91
EAMM-U-60-D32-55A-91-S1	1210450	EAMM-U-60-D32-55A-91-S1																				
EAMM-U-60-D32-57A-91	★ 1210419	EAMM-U-60-D32-57A-91																				
EAMM-U-60-D32-57A-91-S1	1210453	EAMM-U-60-D32-57A-91-S1																				
EAMM-U-60-D32-57AC-91	8058929	EAMM-U-60-D32-57AC-91																				
EAMM-U-60-D32-58AA-91	8058930	EAMM-U-60-D32-58AA-91																				
EAMM-U-60-D32-60RB-91	8058932	EAMM-U-60-D32-60RB-91																				
EAMM-U-60-D32-60AA-91	8123498	EAMM-U-60-D32-60AA-91																				
EAMM-U-60-D32-60P-91	8125069	EAMM-U-60-D32-60P-91																				
EAMM-U-60-D32-60RA-91	8123497	EAMM-U-60-D32-60RA-91																				
EAMM-U-60-D40-40G-91	1577165	EAMM-U-60-D40-40G-91																				
EAMM-U-60-D40-40G-91-S1	1435968	EAMM-U-60-D40-40G-91-S1																				
EAMM-U-60-D40-40R-91	8058934	EAMM-U-60-D40-40R-91																				
EAMM-U-60-D40-50GA-91	8058935	EAMM-U-60-D40-50GA-91																				
EAMM-U-60-D40-55A-91	1210438	EAMM-U-60-D40-55A-91																				
EAMM-U-60-D40-55A-91-S1	1210458	EAMM-U-60-D40-55A-91-S1																				

Festo 核心产品范围

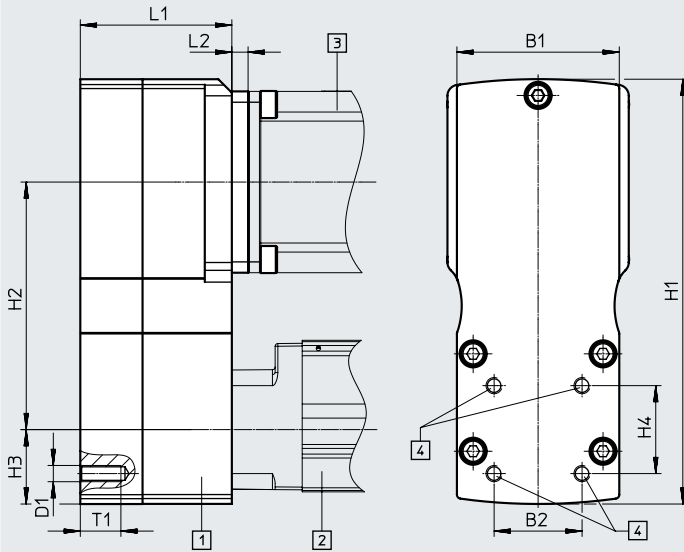
- ★ 通常能快速从工厂发出
- ☆ 通常能较快从工厂发出

## 技术参数

### 尺寸和订货数据

CAD 相关数据 → [www.festo.com](http://www.festo.com)

EGSL...



图例:

- [1] 平行安装组件
- [2] 小型滑台式电缸
- [3] 电机
- [4] 接口，用于安装附件

型号	B1	B2	D1	H1	H2 ±1	H3	H4	L1	L2	T1	订货号	型号
EAMM-U-60-D40-57A-91	60	38	M6	157	91.5	27.5	38	56	-	15	★ 1210442	EAMM-U-60-D40-57A-91
EAMM-U-60-D40-57A-91-S1											1210462	EAMM-U-60-D40-57A-91-S1
EAMM-U-60-D40-57AC-91											8058939	EAMM-U-60-D40-57AC-91
EAMM-U-60-D40-58AA-91											8058940	EAMM-U-60-D40-58AA-91
EAMM-U-60-D40-60P-61											8164735	EAMM-U-60-D40-60P-61
EAMM-U-60-D40-60R-91											1210446	EAMM-U-60-D40-60R-91
EAMM-U-70-D32-60G-96	70	32.5	M6	173.5	96	34.5	64.5	8	8	15	2748181	EAMM-U-70-D32-60G-96
EAMM-U-70-D32-60G-96-S1											2778302	EAMM-U-70-D32-60G-96-S1
EAMM-U-70-D32-60H-96											2778393	EAMM-U-70-D32-60H-96
EAMM-U-70-D32-60H-96-S1											2781450	EAMM-U-70-D32-60H-96-S1
EAMM-U-70-D32-60P-96											★ 2619586	EAMM-U-70-D32-60P-96
EAMM-U-70-D32-60P-96-S1											2619688	EAMM-U-70-D32-60P-96-S1
EAMM-U-70-D32-68GA-96											8058951	EAMM-U-70-D32-68GA-96
EAMM-U-70-D32-70A-96											2755565	EAMM-U-70-D32-70A-96
EAMM-U-70-D32-70A-96-S1											2781711	EAMM-U-70-D32-70A-96-S1
EAMM-U-70-D32-70AA-96											8123499	EAMM-U-70-D32-70AA-96
EAMM-U-70-D40-60G-96	70	38	M6	173.5	96	34.5	64.5	8	8	15	2785471	EAMM-U-70-D40-60G-96
EAMM-U-70-D40-60G-96-S1											2785542	EAMM-U-70-D40-60G-96-S1
EAMM-U-70-D40-60H-96											2786101	EAMM-U-70-D40-60H-96
EAMM-U-70-D40-60H-96-S1											2786137	EAMM-U-70-D40-60H-96-S1
EAMM-U-70-D40-60P-96											★ 2617488	EAMM-U-70-D40-60P-96
EAMM-U-70-D40-60P-96-S1											2546123	EAMM-U-70-D40-60P-96-S1
EAMM-U-70-D40-60RA-96											8058952	EAMM-U-70-D40-60RA-96
EAMM-U-70-D40-68GA-96											8058954	EAMM-U-70-D40-68GA-96
EAMM-U-70-D40-70A-96											2786204	EAMM-U-70-D40-70A-96
EAMM-U-70-D40-70A-96-S1											2786316	EAMM-U-70-D40-70A-96-S1

Festo 核心产品范围

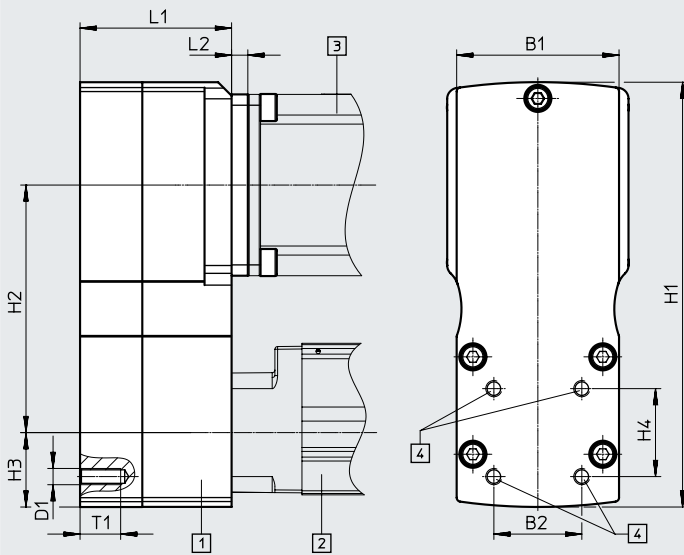
- ★ 通常能快速从工厂发出
- ☆ 通常能较快从工厂发出

技术参数

尺寸和订货数据

CAD 相关数据 → [www.festo.com](http://www.festo.com)

EGSL...



图例:

- [1] 平行安装组件
- [2] 小型滑台式电缸
- [3] 电机
- [4] 接口, 用于安装附件

型号	B1	B2	D1	H1	H2 ±1	H3	H4	L1	L2	T1	订货号	型号
EAMM-U-86-D40-60G-102	86	38	M6	188.5	102.5	38	38	69	8	16	1586445	EAMM-U-86-D40-60G-102
EAMM-U-86-D40-60G-102-S1									8.5		1586429	EAMM-U-86-D40-60G-102-S1
EAMM-U-86-D40-60H-102									8		1586496	EAMM-U-86-D40-60H-102
EAMM-U-86-D40-60H-102-S1									8.5		1586372	EAMM-U-86-D40-60H-102-S1
EAMM-U-86-D40-60PA-102											8058972	EAMM-U-86-D40-60PA-102
EAMM-U-86-D40-70A-102											1212826	EAMM-U-86-D40-70A-102
EAMM-U-86-D40-70A-102-S1											1212854	EAMM-U-86-D40-70A-102-S1
EAMM-U-86-D40-70AA-102											8058973	EAMM-U-86-D40-70AA-102
EAMM-U-86-D40-80P-102											★2802441	EAMM-U-86-D40-80P-102
EAMM-U-86-D40-80P-102-S1											2802656	EAMM-U-86-D40-80P-102-S1
EAMM-U-86-D40-80PB-102									2		8123501	EAMM-U-86-D40-80PB-102
EAMM-U-86-D40-82AA-102									-		8058975	EAMM-U-86-D40-82AA-102
EAMM-U-86-D40-84AA-102									10.5		8058976	EAMM-U-86-D40-84AA-102
EAMM-U-86-D40-87A-102									-		★1215802	EAMM-U-86-D40-87A-102
EAMM-U-86-D40-87A-102-S1											1215814	EAMM-U-86-D40-87A-102-S1
EAMM-U-86-D60-55A-102									86		56.5	M8
EAMM-U-86-D60-57AA-102	-	8058980	EAMM-U-86-D60-57AA-102									
EAMM-U-86-D60-58AA-102		8058981	EAMM-U-86-D60-58AA-102									
EAMM-U-86-D60-60G-102	8	1586347	EAMM-U-86-D60-60G-102									
EAMM-U-86-D60-60G-102-S1	8.5	1437163	EAMM-U-86-D60-60G-102-S1									
EAMM-U-86-D60-60H-102	8	1586276	EAMM-U-86-D60-60H-102									
EAMM-U-86-D60-60H-102-S1	8.5	1530837	EAMM-U-86-D60-60H-102-S1									
EAMM-U-86-D60-60P-102		8058982	EAMM-U-86-D60-60P-102									
EAMM-U-86-D60-60PA-102		8058983	EAMM-U-86-D60-60PA-102									
EAMM-U-86-D60-60RB-102		8058986	EAMM-U-86-D60-60RB-102									
EAMM-U-86-D60-70A-102	-	1212477	EAMM-U-86-D60-70A-102									
EAMM-U-86-D60-70A-102-S1		1212835	EAMM-U-86-D60-70A-102-S1									
EAMM-U-86-D60-70AA-102		8058988	EAMM-U-86-D60-70AA-102									
EAMM-U-86-D60-70GA-102	8	8058990	EAMM-U-86-D60-70GA-102									

Festo 核心产品范围

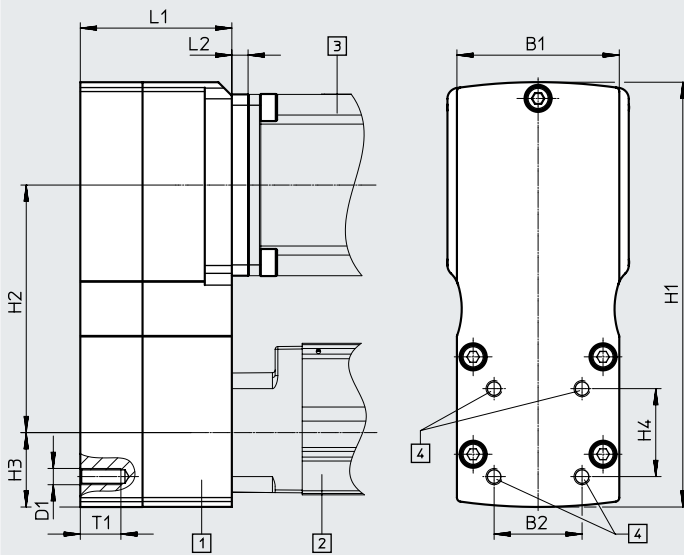
- ★ 通常能快速从工厂发出
- ☆ 通常能较快从工厂发出

## 技术参数

### 尺寸和订货数据

CAD 相关数据 → [www.festo.com](http://www.festo.com)

EGSL...



图例:

- [1] 平行安装组件
- [2] 小型滑台式电缸
- [3] 电机
- [4] 接口，用于安装附件

型号	B1	B2	D1	H1	H2 ±1	H3	H4	L1	L2	T1	订货号	型号
EAMM-U-86-D60-80P-102	86	56.5	M8	188.5	102.5	38	56.5	71	-	16	★ 2155875	EAMM-U-86-D60-80P-102
2156527											EAMM-U-86-D60-80P-102-S1	
8107722											EAMM-U-86-D60-80PB-102	
8058992											EAMM-U-86-D60-82AA-102	
8058993											EAMM-U-86-D60-84AA-102	
★ 1215784											EAMM-U-86-D60-87A-102	
1215810											EAMM-U-86-D60-87A-102-S1	
EAMM-U-110-D60-60G-120	110	56.5	M8	225	120	45	56.5	82	8	16	1543240	EAMM-U-110-D60-60G-120
8.5									1436183		EAMM-U-110-D60-60G-120-S1	
8									1542264		EAMM-U-110-D60-60H-120	
8.5									1530621		EAMM-U-110-D60-60H-120-S1	
-									1536988		EAMM-U-110-D60-62B-120	
-									1431443		EAMM-U-110-D60-62B-120-S1	
10									1532949		EAMM-U-110-D60-80G-120	
10.5									1530875		EAMM-U-110-D60-80G-120-S1	
-									8059043		EAMM-U-110-D60-84AA-120	
-									8059044		EAMM-U-110-D60-88A-120	
16.5									8107723		EAMM-U-110-D60-90GA-120	
-									★ 1202436		EAMM-U-110-D60-100A-120	
-									1203112		EAMM-U-110-D60-100A-120-S1	
-									8059046		EAMM-U-110-D60-120GA-120	

Festo 核心产品范围

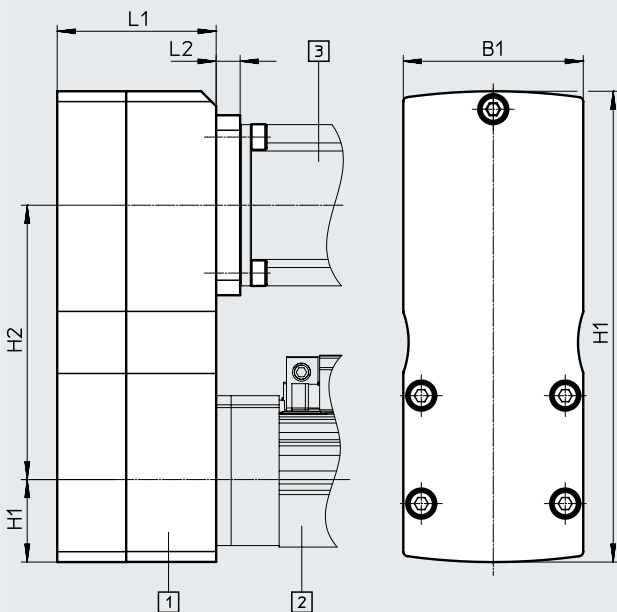
- ★ 通常能快速从工厂发出
- ☆ 通常能较快从工厂发出

技术参数

尺寸和订货数据

CAD 相关数据 → [www.festo.com](http://www.festo.com)

ELGA-BS/EGC-BS/EGC-HD-BS



图例:

- [1] 平行安装组件
- [2] 丝杠式电缸
- [3] 电机

型号	B1	H1	H2 ±1	H3	L1	L2	订货号	型号
EAMM-U-50-S38-38AA-78	50	131	78	25	45	-	8058926	EAMM-U-50-S38-38AA-78
EAMM-U-50-S38-40A-78	50	131	78	25	43	-	1217708	EAMM-U-50-S38-40A-78
★ 2155239							EAMM-U-50-S38-40P-78	
★ 1217945							EAMM-U-50-S38-42A-78	
EAMM-U-60-S38-40G-91	60	157	91.5	27.5	53	8	2283732	EAMM-U-60-S38-40G-91
EAMM-U-60-S38-40R-91						-	8058943	EAMM-U-60-S38-40R-91
EAMM-U-60-S38-50GA-91						15.5	8107724	EAMM-U-60-S38-50GA-91
EAMM-U-60-S38-55A-91						-	1218538	EAMM-U-60-S38-55A-91
EAMM-U-60-S38-57A-91						-	★ 1218568	EAMM-U-60-S38-57A-91
EAMM-U-60-S38-57AC-91						-	8058946	EAMM-U-60-S38-57AC-91
EAMM-U-60-S38-58AA-91						-	8058947	EAMM-U-60-S38-58AA-91
EAMM-U-60-S38-60P-91						7	8125092	EAMM-U-60-S38-60P-91
EAMM-U-60-S38-60RA-91						-	8058948	EAMM-U-60-S38-60RA-91
EAMM-U-60-S48-40G-91						8	2283760	EAMM-U-60-S48-40G-91
EAMM-U-60-S48-40R-91						-	8058949	EAMM-U-60-S48-40R-91
EAMM-U-60-S48-50GA-91	14.5	8105900	EAMM-U-60-S48-50GA-91					
EAMM-U-60-S48-55A-91	-	1219370	EAMM-U-60-S48-55A-91					
EAMM-U-60-S48-57A-91	-	★ 1219379	EAMM-U-60-S48-57A-91					
EAMM-U-60-S48-58AA-91	-	8058950	EAMM-U-60-S48-58AA-91					
EAMM-U-60-S48-60AA-91	8	8105898	EAMM-U-60-S48-60AA-91					
EAMM-U-70-S48-60G-96	70	173.5	96	34.5	64.5	8	2801627	EAMM-U-70-S48-60G-96
EAMM-U-70-S48-60H-96						8	2801715	EAMM-U-70-S48-60H-96
EAMM-U-70-S48-60P-96						-	★ 2629253	EAMM-U-70-S48-60P-96
EAMM-U-70-S48-60R-96						8	8105843	EAMM-U-70-S48-60R-96
EAMM-U-70-S48-60RA-96						-	8058969	EAMM-U-70-S48-60RA-96
EAMM-U-70-S48-70A-96						-	2787320	EAMM-U-70-S48-70A-96
EAMM-U-70-S48-70AB-96						-	8058970	EAMM-U-70-S48-70AB-96

Festo 核心产品范围

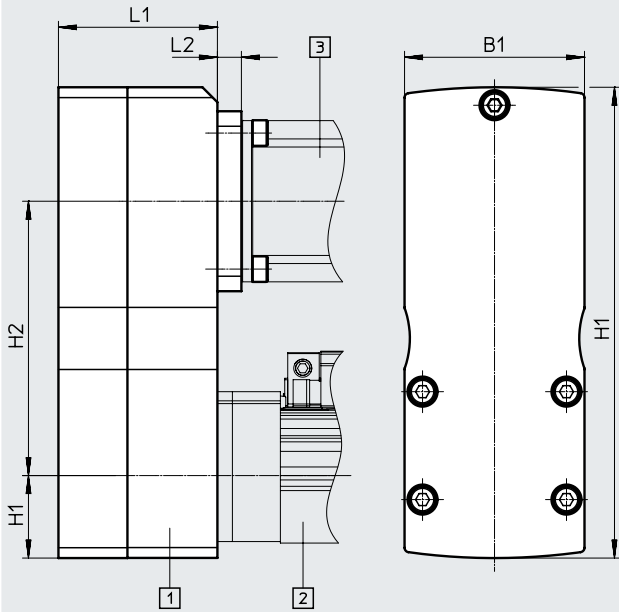
- ★ 通常能快速从工厂发出
- ☆ 通常能较快从工厂发出

### 技术参数

#### 尺寸和订货数据

ELGA-BS/EGC-BS/EGC-HD-BS

CAD 相关数据 → [www.festo.com](http://www.festo.com)



图例:

- [1] 平行安装组件
- [2] 丝杠式电缸
- [3] 电机

型号	B1	H1	H2 ±1	H3	L1	L2	订货号	型号	
EAMM-U-86-S48-58AA-102	86	188.5	102.5	38	67	-	8058995	EAMM-U-86-S48-58AA-102	
EAMM-U-86-S48-60G-102						8	1587251	EAMM-U-86-S48-60G-102	
EAMM-U-86-S48-60H-102						8	1587338	EAMM-U-86-S48-60H-102	
EAMM-U-86-S48-60P-102						-	8058996	EAMM-U-86-S48-60P-102	
EAMM-U-86-S48-60RB-102							8058997	EAMM-U-86-S48-60RB-102	
EAMM-U-86-S48-70A-102							1217689	EAMM-U-86-S48-70A-102	
EAMM-U-86-S48-70AA-102							8058999	EAMM-U-86-S48-70AA-102	
EAMM-U-86-S48-70GA-102						8	8059000	EAMM-U-86-S48-70GA-102	
EAMM-U-86-S48-82AA-102						-	8059002	EAMM-U-86-S48-82AA-102	
EAMM-U-86-S48-84AA-102						87	10.5	8059003	EAMM-U-86-S48-84AA-102
EAMM-U-86-S48-87A-102	86	-	8059004	EAMM-U-86-S48-87A-102					
EAMM-U-86-S48-58AA-177	86	268.5	177.5	43	67	-	8059008	EAMM-U-86-S48-58AA-177	
EAMM-U-86-S48-60G-177						8	8059009	EAMM-U-86-S48-60G-177	
EAMM-U-86-S48-60P-177						-	8059011	EAMM-U-86-S48-60P-177	
EAMM-U-86-S48-60PA-177							8059012	EAMM-U-86-S48-60PA-177	
EAMM-U-86-S48-60RB-177							8059014	EAMM-U-86-S48-60RB-177	
EAMM-U-86-S48-70A-177							8059016	EAMM-U-86-S48-70A-177	
EAMM-U-86-S48-70AA-177							8059017	EAMM-U-86-S48-70AA-177	
EAMM-U-86-S48-70AB-177							8059018	EAMM-U-86-S48-70AB-177	
EAMM-U-86-S48-70GA-177						8	8059019	EAMM-U-86-S48-70GA-177	
EAMM-U-86-S48-82AA-177						-	8059021	EAMM-U-86-S48-82AA-177	
EAMM-U-86-S48-84AA-177						96	10.5	8059022	EAMM-U-86-S48-84AA-177
EAMM-U-86-S48-87A-177						86	-	★ 1217604	EAMM-U-86-S48-87A-177

Festo 核心产品范围

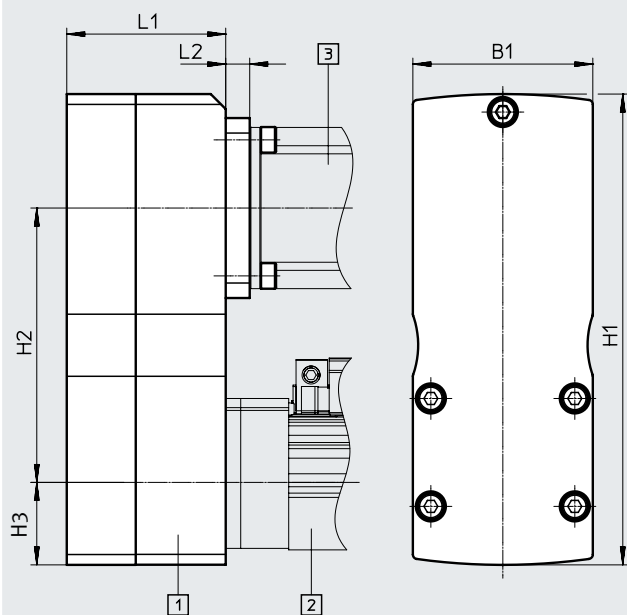
- ★ 通常能快速从工厂发出
- ☆ 通常能较快从工厂发出

## 技术参数

### 尺寸和订货数据

CAD 相关数据 → [www.festo.com](http://www.festo.com)

ELGA-BS/EGC-BS/EGC-HD-BS



- 图例:  
 [1] 平行安装组件  
 [2] 丝杠式电缸  
 [3] 电机

型号	B1	H1	H2 ±1	H3	L1	L2	订货号	型号					
EAMM-U-86-S62-60PA-102	86	193.5	102.5	43	69	-	8059026	EAMM-U-86-S62-60PA-102					
8059027							EAMM-U-86-S62-70A-102						
8059028							EAMM-U-86-S62-70AA-102						
8059031							EAMM-U-86-S62-82AA-102						
8059032							EAMM-U-86-S62-87A-102						
EAMM-U-86-S62-55A-177	86	268.5	177.5	43	69	-	8059033	EAMM-U-86-S62-55A-177					
EAMM-U-86-S62-60G-177						8	1587411	EAMM-U-86-S62-60G-177					
EAMM-U-86-S62-60H-177						8	1587453	EAMM-U-86-S62-60H-177					
EAMM-U-86-S62-60PA-177						-	8059034	EAMM-U-86-S62-60PA-177					
EAMM-U-86-S62-70A-177						-	1217543	EAMM-U-86-S62-70A-177					
EAMM-U-86-S62-70AA-177						-	8059036	EAMM-U-86-S62-70AA-177					
EAMM-U-86-S62-70GA-177						14.5	8105902	EAMM-U-86-S62-70GA-177					
EAMM-U-86-S62-80P-177						-	★ 2157004	EAMM-U-86-S62-80P-177					
EAMM-U-86-S62-80PB-177						2	8105905	EAMM-U-86-S62-80PB-177					
EAMM-U-86-S62-82AA-177						-	8059038	EAMM-U-86-S62-82AA-177					
EAMM-U-86-S62-87A-177						-	★ 1217373	EAMM-U-86-S62-87A-177					
EAMM-U-110-S62-84AA-120						110	235	120	55	82	-	8059051	EAMM-U-110-S62-84AA-120
EAMM-U-110-S62-88A-120												8059052	EAMM-U-110-S62-88A-120
EAMM-U-110-S62-84AA-207	110	322.5	207.5	55	82	-	8059057	EAMM-U-110-S62-84AA-207					
EAMM-U-110-S62-88A-207							8059058	EAMM-U-110-S62-88A-207					
EAMM-U-110-S62-100A-207							★ 1217381	EAMM-U-110-S62-100A-207					
EAMM-U-110-S95-80G-207							10	1589544	EAMM-U-110-S95-80G-207				
EAMM-U-110-S95-84AA-207							-	8059063	EAMM-U-110-S95-84AA-207				
EAMM-U-110-S95-90GA-207	16.5	8105907	EAMM-U-110-S95-90GA-207										
EAMM-U-110-S95-100A-207	-	1220656	EAMM-U-110-S95-100A-207										
EAMM-U-145-S62-126AA-288	145	448	288	70	99.5	-	8059073	EAMM-U-145-S62-126AA-288					
EAMM-U-145-S62-140A-288							1219440	EAMM-U-145-S62-140A-288					
EAMM-U-145-S62-150A-288							8157287	EAMM-U-145-S62-150A-288					
EAMM-U-145-S95-140A-288							1220582	EAMM-U-145-S95-140A-288					
EAMM-U-145-S95-150A-288							8157288	EAMM-U-145-S95-150A-288					

Festo 核心产品范围

- ★ 通常能快速从工厂发出
- ☆ 通常能较快从工厂发出



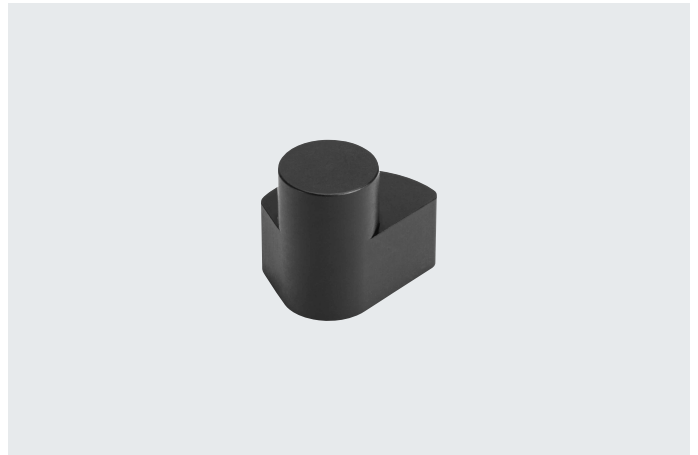
## 附件

### 夹紧元件 EADT

材料：  
工程塑料  
RoHS 合规

这样，夹紧元件只需较低的扭矩就可产生较高的齿形带张紧力。仅可组合平行安装组件 EAMM-U-...-D/S。

用于配合 EAMM-U-110 和 EAMM-U-14 调节齿形带张紧力。通过旋转固定在壳体上孔内的夹紧元件，把电机从电缸上松脱（电机可在为此而设的沟槽内移动）。



### 订货数据

型号	环境温度 [°C]	重量 [g]	订货号	型号
EADT-E-U1-110	-10 ... +60	9	<b>1461069</b>	<b>EADT-E-U1-110</b>

## 附件

### 反向轴承 EAMG

材料:

锻造铝合金

RoHS 合规

仅可组合平行安装组件 EAMM-U-...-D/S。



反向轴承 EAMG 减少了电缸或电机轴承上的负载，改善高负载下的使用寿命。每个反向轴承需要一个夹紧套 EAMH-...-P。

订货数据						
型号	适用规格	最大转速 [rpm]	环境温度 [°C]	重量 [g]	订货号	型号
EAMG-U1-50	50	6000	-10 ... +60	20	<b>1354281</b>	<b>EAMG-U1-50</b>
EAMG-U1-60-G2	60	6000		35	<b>4164963</b>	<b>EAMG-U1-60-G2</b>
EAMG-U1-70	70	5000		74	<b>2598638</b>	<b>EAMG-U1-70</b>
EAMG-U1-86	86	5000		83	<b>1354283</b>	<b>EAMG-U1-86</b>
EAMG-U1-110	110	5000		169	<b>1354284</b>	<b>EAMG-U1-110</b>
EAMG-U1-145	145	4000		186	<b>1354285</b>	<b>EAMG-U1-145</b>

## 附件

### 夹紧套 EAMH-...-P, 带耳轴

材料:  
耐腐蚀钢  
RoHS 合规

仅可组合平行安装组件 EAMM-U-...-D/S。



要改动反向轴承，平行安装组件内包括的不带耳轴的夹紧套应用带集成耳轴的夹紧套 EAMH-...-P 代替。反向轴承适用的夹紧套规格由平行安装组件的规格决定。

订货数据								
型号	适用规格	适用轴直径, 电机/电缸 ø h7 ... k7	最大转速 [rpm]	转动惯量 [kg mm <sup>2</sup> ]	环境温度 [°C]	重量 [g]	订货号	型号
EAMH-50-5-C13.6-P	50	5	6000	0.39	-10 ... +60	20	1354092	EAMH-50-5-C13.6-P
EAMH-50-6-C13.6-P	50	6	6000	0.38		19	1354093	EAMH-50-6-C13.6-P
EAMH-50-8-C13.6-P	50	8	6000	0.35		16	1354094	EAMH-50-8-C13.6-P
EAMH-60-6-C18.1-P	60	6	6000	1.57		44	1354095	EAMH-60-6-C18.1-P
EAMH-60-6.35-C18.1-P	60	6.35	6000	1.56		43	1354096	EAMH-60-6.35-C18.1-P
EAMH-60-8-C18.1-P	60	8	6000	1.53		41	1354097	EAMH-60-8-C18.1-P
EAMH-60-9-C18.1-P	60	9	6000	1.5		39	1354098	EAMH-60-9-C18.1-P
EAMH-60-10-C18.1-P	60	10	6000	1.4		38	1545242	EAMH-60-10-C18.1-P
EAMH-60-11-C18.1-P	60	11	6000	1.31		35	2789343	EAMH-60-11-C18.1-P
EAMH-60-12-C18.1-P	60	12	6000	1.3		32	1354099	EAMH-60-12-C18.1-P
EAMH-86-6-C27.3-P	70, 86	6	5000	12.3		123	2789351	EAMH-86-6-C27.3-P
EAMH-86-8-C27.3-P	70, 86	8	5000	10.3		128	1354100	EAMH-86-8-C27.3-P
EAMH-86-9-C27.3-P	70, 86	9	5000	9		117	2789359	EAMH-86-9-C27.3-P
EAMH-86-10-C27.3-P	70, 86	10	5000	9		115	2789365	EAMH-86-10-C27.3-P
EAMH-86-11-C27.3-P	70, 86	11	5000	10.1		119	1354101	EAMH-86-11-C27.3-P
EAMH-86-12-C27.3-P	70, 86	12	5000	10		115	1354102	EAMH-86-12-C27.3-P
EAMH-86-14-C27.3-P	70, 86	14	5000	8.74		103	1459337	EAMH-86-14-C27.3-P
EAMH-86-16-C27.3-P	70, 86	16	5000	8.3		95	2430402	EAMH-86-16-C27.3-P
EAMH-86-19-C27.3-P	70, 86	19	5000	7.1		78	2406019	EAMH-86-19-C27.3-P
EAMH-110-11-C34-P	110	11	5000	33.2	270	1545245	EAMH-110-11-C34-P	
EAMH-110-12-C34-P	110	12	5000	36.3	278	1354103	EAMH-110-12-C34-P	
EAMH-110-14-C34-P	110	14	5000	35.8	267	1354104	EAMH-110-14-C34-P	
EAMH-110-16-C34-P	110	16	5000	35.1	254	1354105	EAMH-110-16-C34-P	
EAMH-110-19-C34-P	110	19	5000	33.3	230	1354106	EAMH-110-19-C34-P	
EAMH-110-20-C34-P	110	20	5000	30.2	217	1545246	EAMH-110-20-C34-P	
EAMH-110-22-C34-P	110	22	5000	28.3	200	2430414	EAMH-110-22-C34-P	
EAMH-110-25-C34-P	110	25	5000	25.8	170	1354107	EAMH-110-25-C34-P	
EAMH-145-12-C34-P	145	12	4000	43.9	338	1354108	EAMH-145-12-C34-P	
EAMH-145-19-C34-P	145	19	4000	38	281	1459342	EAMH-145-19-C34-P	
EAMH-145-22-C34-P	145	22	4000	35.1	252	8098589	EAMH-145-22-C34-P	
EAMH-145-24-C34-P	145	24	4000	34	229	1354109	EAMH-145-24-C34-P	
EAMH-145-25-C34-P	145	25	4000	32.1	217	1354110	EAMH-145-25-C34-P	

## 附件

**夹紧套 EAMH,**  
不带耳轴

材料:

耐腐蚀钢

RoHS 合规

仅可组合平行安装组件 EAMM-U-...-D/S。



用于将轴直径有偏差的外厂电机  
与平行安装组件适配的弹簧销。

订货数据								
型号	适用规格	适用轴直径, 电机/气缸 ø h7 ... k7	最大转速 [rpm]	转动惯量 [kg mm <sup>2</sup> ]	环境温度 [°C]	重量 [g]	订货号	型号
EAMH-50-5-C13.6	50	5	6000	0.44	-10 ... +60	19	2428478	EAMH-50-5-C13.6
EAMH-50-6-C13.6	50	6	6000	0.43		19	2428479	EAMH-50-6-C13.6
EAMH-50-8-C13.6	50	8	6000	0.40		16	2428480	EAMH-50-8-C13.6
EAMH-60-6-C18.1	60	6	6000	1.46		36	2428515	EAMH-60-6-C18.1
EAMH-60-6.35-C18.1	60	6.35	6000	1.46		36	2428516	EAMH-60-6.35-C18.1
EAMH-60-8-C18.1	60	8	6000	1.44		34	2428517	EAMH-60-8-C18.1
EAMH-60-9-C18.1	60	9	6000	1.42		32	2428518	EAMH-60-9-C18.1
EAMH-60-10-C18.1	60	10	6000	1.38		30	2428519	EAMH-60-10-C18.1
EAMH-60-11-C18.1	60	11	6000	1.31		28	2789160	EAMH-60-11-C18.1
EAMH-60-12-C18.1	60	12	6000	1.22		26	2428520	EAMH-60-12-C18.1
EAMH-60-14-C18.1	60	14	6000	1.03		21	8125353	EAMH-60-14-C18.1
EAMH-86-6-C27.3	70, 86	6	5000	10.2		122	2789214	EAMH-86-6-C27.3
EAMH-86-8-C27.3	70, 86	8	5000	10.3		119	2429531	EAMH-86-8-C27.3
EAMH-86-9-C27.3	70, 86	9	5000	11.6		116	2789221	EAMH-86-9-C27.3
EAMH-86-10-C27.3	70, 86	10	5000	10.1		114	2789230	EAMH-86-10-C27.3
EAMH-86-11-C27.3	70, 86	11	5000	10.2		112	2429532	EAMH-86-11-C27.3
EAMH-86-12-C27.3	70, 86	12	5000	10.1		109	2429533	EAMH-86-12-C27.3
EAMH-86-14-C27.3	70, 86	14	5000	9.9		102	2429534	EAMH-86-14-C27.3
EAMH-86-16-C27.3	70, 86	16	5000	9.5		94	2430397	EAMH-86-16-C27.3
EAMH-86-19-C27.3	70, 86	19	5000	8.2		76	2429535	EAMH-86-19-C27.3
EAMH-110-11-C34	110	11	5000	32.2	233	2429555	EAMH-110-11-C34	
EAMH-110-12-C34	110	12	5000	32.1	229	2429556	EAMH-110-12-C34	
EAMH-110-14-C34	110	14	5000	31.8	219	2429557	EAMH-110-14-C34	
EAMH-110-16-C34	110	16	5000	31.2	208	2429558	EAMH-110-16-C34	
EAMH-110-19-C34	110	19	5000	29.9	188	2429559	EAMH-110-19-C34	
EAMH-110-20-C34	110	20	5000	29.2	180	2429560	EAMH-110-20-C34	
EAMH-110-22-C34	110	22	5000	27.3	162	2430411	EAMH-110-22-C34	
EAMH-110-25-C34	110	25	5000	23.4	133	2429561	EAMH-110-25-C34	
EAMH-145-12-C34	145	12	4000	38.1	274	2429590	EAMH-145-12-C34	
EAMH-145-19-C34	145	19	4000	35.5	227	2429591	EAMH-145-19-C34	
EAMH-145-22-C34	145	22	4000	32.5	198	8098588	EAMH-145-22-C34	
EAMH-145-24-C34	145	24	4000	30.0	177	2429592	EAMH-145-24-C34	
EAMH-145-25-C34	145	25	4000	28.1	165	2429593	EAMH-145-25-C34	

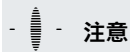
## 附件

### 密封套件

RoHS 合规

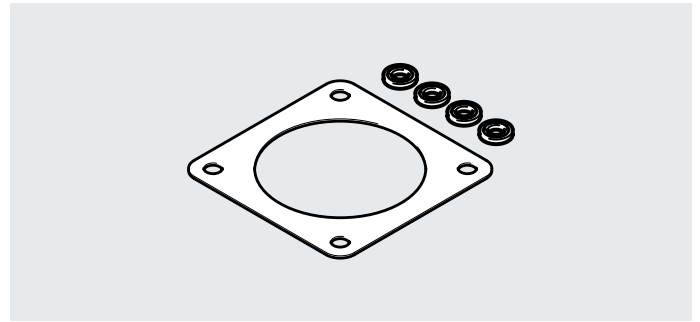
备件，用于防护等级 IP65。密封件位于：

- 电机和平行安装组件
- 电机和减速机
- 电机和客户设备外壳



### 注意

密封件会降低电机与法兰之间的散热。注意电机的功率降额。



订货数据 型号	适用平行安装组件	适用电机/ 一体式电机	环境温度 [°C]	订货号	型号
EADS-F-40P	EAMM-U-50-D32-40P-78-S1	EMME-AS-40	-25 ... +60	2481475	EADS-F-40P
EADS-F-60P	EAMM-U-70-D32-60P-96-S1 EAMM-U-70-D40-60P-96-S1	EMMT-AS-60, EMME-AS-60	-25 ... +60	2481479	EADS-F-60P
EADS-F-80P	EAMM-U-86-D40-80P-102-S1 EAMM-U-86-D50-80P-102-S1 EAMM-U-86-D60-80P-102-S1	EMMT-AS-80, EMME-AS-80	-25 ... +60	2481481	EADS-F-80P
EADS-F-100A	EAMM-U-110-D50-100A-120-S1 EAMM-U-110-D60-100A-120-S1 EAMM-U-110-D80-100A-120-S1	EMMT-AS-100, EMME-AS-100	-25 ... +60	2481483	EADS-F-100A
EADS-F-140A	EAMM-U-145-D80-140A-188-S1 EAMM-U-145-D100-140A-188-S1	EMMS-AS-140	-25 ... +60	2481484	EADS-F-140A
EADS-F-150A	EAMM-U-145-D80-150A-188-S1 EAMM-U-145-D100-150A-188-S1	EMMT-AS-150	-25 ... +60	8142124	EADS-F-150A
EADS-F-190A		EMMT-AS-190 EMMS-AS-190		8149823	EADS-F-190A
EADS-F-42A	EAMM-U-50-D32-42A-78-S1	EMMS-ST-42	-25 ... +60	2481476	EADS-F-42A
EADS-F-57A	EAMM-U-60-D32-57A-91-S1 EAMM-U-60-D40-57A-91-S1	EMMS-ST-57	-25 ... +60	2481478	EADS-F-57A
EADS-F-87A	EAMM-U-86-D40-87A-102-S1 EAMM-U-86-D50-87A-102-S1 EAMM-U-86-D60-87A-102-S1	EMMS-ST-87	-25 ... +60	2481482	EADS-F-87A
EADS-F-67A	EAMM-U-60-D32-67A-91-S1 EAMM-U-60-D40-67A-91-S1	EMCA-67	-25 ... +60	1529479	EADS-F-67A/B

## 接口一览



### 电缸机械接口

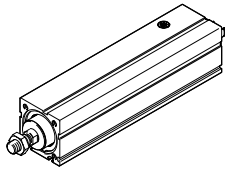
V20	EPCC-25, EGSC-25
V25	EPCC-32, EGSC-32, ELGC-BS-32
V32	EPCC-45, EGSC-45, ELGC-BS-45
T42	EPCC-60, EGSC-60, ELGC-BS-60
T46	ELGC-BS-80, ELGT-BS-90/-120/-160

### 电机接口

28A	步进电机 EMMS-ST-28
28AA	外厂电机
35A	外厂电机
35AB	外厂电机
38AA	外厂电机
40P	伺服电机 EMME-AS-40, EMMB-AS-40
40R	外厂电机
40RA	外厂电机
42A	步进电机 EMMS-ST-42, 外厂电机
42AA	外厂电机
42AB	外厂电机
55A	外厂电机
57A	步进电机 EMMS-ST-57, 外厂电机
58AA	外厂电机
60AA	外厂电机
60AB	外厂电机
60P	伺服电机 EMMT-AS-60, EMME-AS-60, EMMB-AS-60, 外厂电机
60PA	外厂电机
60R	外厂电机
60RA	外厂电机
67A	一体式电机 EMCA-EC
70A	外厂电机
70AA	外厂电机
80P	伺服电机 EMMT-AS-80, EMME-AS-80, EMMB-AS-80, 外厂电机
80PA	外厂电机
80PB	外厂电机
80RA	外厂电机
85AA	外厂电机
87A	步进电机 EMMS-ST-87
100A	伺服电机 EMMT-AS-100, EMME-AS-100, 外厂电机

## 产品范围一览

### 与电缸 EPCC 的许用电机组合

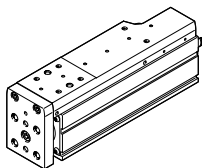


- 该组件可全方向安装
- 外厂电机接口列表 → 起始页码 60

电机 <sup>1)</sup> 型号	电机接口	平行安装组件	
		订货号	型号
<b>EPCC-25</b>			
配步进电机			
EMMS-ST-28-...	28A	4767125	EAMM-U-30-V20-28A-44
外厂电机	28AA	8093176	EAMM-U-30-V20-28AA-44
<b>EPCC-32</b>			
配伺服电机			
外厂电机	38AA	8093197	EAMM-U-45-V25-38AA-63
EMME-AS-40-..., EMMB-AS-40	40P	4782056	EAMM-U-45-V25-40P-63
外厂电机	40R	8091655	EAMM-U-45-V25-40R-63
外厂电机	40RA	8095513	EAMM-U-45-V25-40RA-63
配步进电机			
外厂电机	35A, 35AB	8093286	EAMM-U-38-V25-35A-63
EMMS-ST-42-...	42A	4825645	EAMM-U-45-V25-42A-63
外厂电机	42AB	8095562	EAMM-U-45-V25-42AB-63
<b>EPCC-45</b>			
配伺服电机			
外厂电机	38AA	8092623	EAMM-U-45-V32-38AA-63
EMME-AS-40-..., EMMB-AS-40	40P	4718297	EAMM-U-45-V32-40P-63
外厂电机	40R	8091631	EAMM-U-45-V32-40R-63
外厂电机	40RA	8095650	EAMM-U-45-V32-40RA-63
配步进电机			
EMMS-ST-42-...	42A	4280674	EAMM-U-45-V32-42A-63
外厂电机	42AB	8095613	EAMM-U-45-V32-42AB-63
<b>EPCC-60</b>			
配伺服电机			
EMMT-AS-60-..., EMME-AS-60-..., EMMB-AS-60	60P	4784301	EAMM-U-65-T42-60P-87
外厂电机	60PA	8091225	EAMM-U-65-T42-60PA-87
外厂电机	60R	8093364	EAMM-U-65-T42-60R-87
外厂电机	60RA	8093199	EAMM-U-65-T42-60RA-87
配步进电机			
EMMS-ST-57-...	57A	4331535	EAMM-U-65-T42-57A-87
外厂电机	60AA	8093189	EAMM-U-65-T42-60AA-87
外厂电机	60AB	8096187	EAMM-U-65-T42-60AB-87

## 产品范围一览

### 与小型滑台式电缸 EGSC-BS 的许用电机组合



- 该组件可全方向安装
- 外厂电机接口列表 → 起始页码 60

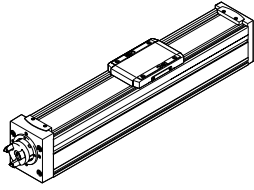
电机 <sup>1)</sup> 型号	电机接口	平行安装组件	
		订货号	型号
<b>EGSC-25</b>			
配步进电机			
EMMS-ST-28-...	28A	4767125	EAMM-U-30-V20-28A-44
外厂电机	28AA	8093176	EAMM-U-30-V20-28AA-44
<b>EGSC-32</b>			
配伺服电机			
外厂电机	38AA	8093197	EAMM-U-45-V25-38AA-63
EMME-AS-40-..., EMMB-AS-40	40P	4782056	EAMM-U-45-V25-40P-63
外厂电机	40R	8091655	EAMM-U-45-V25-40R-63
外厂电机	40RA	8095513	EAMM-U-45-V25-40RA-63
配步进电机			
外厂电机	35A, 35AB	8093286	EAMM-U-38-V25-35A-63
EMMS-ST-42-...	42A	4825645	EAMM-U-45-V25-42A-63
外厂电机	42AB	8095562	EAMM-U-45-V25-42AB-63
<b>EGSC-45</b>			
配伺服电机			
外厂电机	38AA	8092623	EAMM-U-45-V32-38AA-63
EMME-AS-40-..., EMMB-AS-40	40P	4718297	EAMM-U-45-V32-40P-63
外厂电机	40R	8091631	EAMM-U-45-V32-40R-63
外厂电机	40RA	8095650	EAMM-U-45-V32-40RA-63
配步进电机			
EMMS-ST-42-...	42A	4280674	EAMM-U-45-V32-42A-63
外厂电机	42AB	8095613	EAMM-U-45-V32-42AB-63
<b>EGSC-60</b>			
配伺服电机			
外厂电机	55A	8092868	EAMM-U-65-T42-55A-87
外厂电机	58AA	8092909	EAMM-U-65-T42-58AA-87
EMMT-AS-60-..., EMME-AS-60-..., EMMB-AS-60	60P	4784301	EAMM-U-65-T42-60P-87
外厂电机	60PA	8091225	EAMM-U-65-T42-60PA-87
外厂电机	60R	8093364	EAMM-U-65-T42-60R-87
外厂电机	60RA	8093199	EAMM-U-65-T42-60RA-87
配步进电机			
EMMS-ST-57-...	57A	4331535	EAMM-U-65-T42-57A-87
外厂电机	60AA	8093189	EAMM-U-65-T42-60AA-87
外厂电机	60AB	8096187	EAMM-U-65-T42-60AB-87
配一体式电机			
EMCA-EC-67	67A	8084498	EAMM-U-65-T42-67A-87

1) 输入扭矩不得超过平行安装组件的最大许用可传递扭矩。



## 产品范围一览

### 与丝杠式电缸 ELGC-BS 的许用电机组合



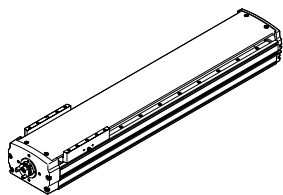
- 该组件可全方向安装
- 外厂电机接口列表 → 起始页码 60

电机 <sup>1)</sup> 型号	电机接口	平行安装组件	
		订货号	型号
<b>ELGC-BS-32</b>			
配伺服电机			
外厂电机	38AA	8093197	EAMM-U-45-V25-38AA-63
EMME-AS-40-..., EMMB-AS-40	40P	4782056	EAMM-U-45-V25-40P-63
外厂电机	40R	8091655	EAMM-U-45-V25-40R-63
外厂电机	40RA	8095513	EAMM-U-45-V25-40RA-63
配步进电机			
外厂电机	35A, 35AB	8093286	EAMM-U-38-V25-35A-63
EMMS-ST-42-...	42A	4825645	EAMM-U-45-V25-42A-63
外厂电机	42AB	8095562	EAMM-U-45-V25-42AB-63
<b>ELGC-BS-45</b>			
配伺服电机			
外厂电机	38AA	8092623	EAMM-U-45-V32-38AA-63
EMME-AS-40-..., EMMB-AS-40	40P	4718297	EAMM-U-45-V32-40P-63
外厂电机	40R	8091631	EAMM-U-45-V32-40R-63
外厂电机	40RA	8095650	EAMM-U-45-V32-40RA-63
配步进电机			
EMMS-ST-42-...	42A	4280674	EAMM-U-45-V32-42A-63
外厂电机	42AB	8095613	EAMM-U-45-V32-42AB-63
<b>ELGC-BS-60</b>			
配伺服电机			
外厂电机	55A	8092868	EAMM-U-65-T42-55A-87
外厂电机	58AA	8092909	EAMM-U-65-T42-58AA-87
EMMT-AS-60-..., EMME-AS-60-..., EMMB-AS-60	60P	4784301	EAMM-U-65-T42-60P-87
外厂电机	60PA	8091225	EAMM-U-65-T42-60PA-87
外厂电机	60R	8093364	EAMM-U-65-T42-60R-87
外厂电机	60RA	8093199	EAMM-U-65-T42-60RA-87
配步进电机			
EMMS-ST-57-...	57A	4331535	EAMM-U-65-T42-57A-87
外厂电机	60AA	8093189	EAMM-U-65-T42-60AA-87
外厂电机	60AB	8096187	EAMM-U-65-T42-60AB-87
配一体式电机			
EMCA-AS-67	67A	8084498	EAMM-U-65-T42-67A-87
<b>ELGC-BS-80</b>			
配伺服电机			
EMMT-AS-60-..., EMME-AS-60-..., EMMB-AS-60	60P, 60PA	4824069	EAMM-U-87-T46-60P-114
外厂电机	70A	8092891	EAMM-U-87-T46-70A-114
外厂电机	70AA, 70AB	8096220	EAMM-U-87-T46-70AA-114
EMMT-AS-80-..., EMME-AS-80-..., EMMB-AS-80	80P, 80PA, 80RA	4822696	EAMM-U-87-T46-80P-114
外厂电机	80PB, 80R	8096289	EAMM-U-87-T46-80PB-114
外厂电机	85AA	8097655	EAMM-U-87-T46-85AA-114
配步进电机			
EMMS-ST-87-...	87A	4819278	EAMM-U-87-T46-87A-114
配一体式电机			
EMCA-EC-67	67A	8084496	EAMM-U-87-T46-67A-114

1) 输入扭矩不得超过平行安装组件的最大许用可传递扭矩。

## 产品范围一览

### 与丝杠式电缸 ELGT-BS 的许用电机组合



- 该组件可全方向安装
- 外厂电机接口列表 → 起始页码 60

电机 <sup>1)</sup> 型号	电机接口	平行安装组件	
		订货号	型号
<b>ELGT-BS-90</b>			
配伺服电机			
EMMT-AS-60-..., EMME-AS-60-..., EMMB-AS-60	60P, 60PA	4824069	EAMM-U-87-T46-60P-114
外厂电机	60R	8126171	EAMM-U-87-T46-60R-114
外厂电机	60RA	8126172	EAMM-U-87-T46-60RA-114
外厂电机	70A	8092891	EAMM-U-87-T46-70A-114
外厂电机	70AA, 70AB	8096220	EAMM-U-87-T46-70AA-114
EMMT-AS-80-..., EMME-AS-80-..., EMMB-AS-80	80P, 80PA, 80RA	4822696	EAMM-U-87-T46-80P-114
外厂电机	80PB, 80R	8096289	EAMM-U-87-T46-80PB-114
外厂电机	85AA	8097655	EAMM-U-87-T46-85AA-114
配步进电机			
EMMS-ST-87-...	87A	4819278	EAMM-U-87-T46-87A-114
配一体式电机			
EMCA-EC-67	67A	8084496	EAMM-U-87-T46-67A-114
<b>ELGT-BS-120/-160</b>			
配伺服电机			
EMMT-AS-60-..., EMME-AS-60-..., EMMB-AS-60	60P, 60PA	8126161	EAMM-U-87-T46-60P-147
外厂电机	60R	8126162	EAMM-U-87-T46-60R-147
外厂电机	60RA	8126163	EAMM-U-87-T46-60RA-147
外厂电机	70A	8126165	EAMM-U-87-T46-70A-147
外厂电机	70AA, 70AB	8126166	EAMM-U-87-T46-70AA-147
EMMT-AS-80-..., EMME-AS-80-..., EMMB-AS-80	80P, 80PA, 80RA	8126167	EAMM-U-87-T46-80P-147
外厂电机	80PB, 80R	8126168	EAMM-U-87-T46-80PB-147
外厂电机	85AA	8126169	EAMM-U-87-T46-85AA-147
配步进电机			
EMMS-ST-87-...	87A	8126170	EAMM-U-87-T46-87A-147
配一体式电机			
EMCA-EC-67	67A	8126164	EAMM-U-87-T46-67A-147

1) 输入扭矩不得超过平行安装组件的最大许可传递扭矩。

## 技术参数

材料:

壳体和联轴器轴毂: 锻造铝合金

齿形带滑轮: 烧结钢

齿形带: 聚氨酯

螺丝: 钢



主要技术参数 型号	适用气缸	可传递扭矩 [Nm]	转动惯量 [kgmm <sup>2</sup> ]	最大转速 [rpm]	空载驱动扭矩 [Nm]	重量 [g]	→ 页码
EAMM-U-30-V20-28A-44	EPCC, EGSC	0.055	2.11	3000	0.015	97	54
EAMM-U-30-V20-28AA-44	EPCC, EGSC	0.055	2.11	3000	0.015	94	
EAMM-U-45-V25-38AA-63	EPCC, EGSC, ELGC-BS	0.5	4.34	3600	0.05	264	
EAMM-U-45-V25-40P-63	EPCC, EGSC, ELGC-BS	0.5	4.35	3600	0.05	253	
EAMM-U-45-V25-40R-63	EPCC, EGSC, ELGC-BS	0.5	4.34	3600	0.05	267	
EAMM-U-45-V25-40RA-63	EPCC, EGSC, ELGC-BS	0.5	4.34	3600	0.05	245	
EAMM-U-45-V25-42A-63	EPCC, EGSC, ELGC-BS	0.5	4.35	3600	0.05	247	
EAMM-U-45-V25-42AB-63	EPCC, EGSC, ELGC-BS	0.5	4.34	3600	0.05	247	
EAMM-U-45-V32-38AA-63	EPCC, EGSC, ELGC-BS	1.0	4.34	3600	0.05	259	
EAMM-U-45-V32-40P-63	EPCC, EGSC, ELGC-BS	1.0	4.34	3600	0.05	243	
EAMM-U-45-V32-40R-63	EPCC, EGSC, ELGC-BS	1.0	4.34	3600	0.05	262	
EAMM-U-45-V32-40RA-63	EPCC, EGSC, ELGC-BS	1.0	4.34	3600	0.05	240	
EAMM-U-45-V32-42A-63	EPCC, EGSC, ELGC-BS	1.0	4.35	3600	0.05	248	
EAMM-U-45-V32-42AB-63	EPCC, EGSC, ELGC-BS	1.0	4.35	3600	0.05	242	
EAMM-U-65-T42-55A-87	EPCC, EGSC, ELGC-BS	3.0	41.2	3000	0.22	617	
EAMM-U-65-T42-57A-87	EPCC, EGSC, ELGC-BS	3.0	41.2	3000	0.22	594	
EAMM-U-65-T42-58AA-87	EPCC, EGSC, ELGC-BS	3.0	41.2	3000	0.22	590	
EAMM-U-65-T42-60AA-87	EPCC, EGSC, ELGC-BS	3.0	41.2	3000	0.22	583	
EAMM-U-65-T42-60AB-87	EPCC, EGSC, ELGC-BS	3.0	41.2	3000	0.22	582	
EAMM-U-65-T42-60P-87	EPCC, EGSC, ELGC-BS	3.0	41.0	3000	0.22	583	
EAMM-U-65-T42-60PA-87	EPCC, EGSC, ELGC-BS	3.0	41.0	3000	0.22	600	
EAMM-U-65-T42-60R-87	EPCC, EGSC, ELGC-BS	3.0	41.1	3000	0.22	602	
EAMM-U-65-T42-60RA-87	EPCC, EGSC, ELGC-BS	3.0	41.1	3000	0.22	601	
EAMM-U-65-T42-67A-87	EPCC, EGSC, ELGC-BS	3.0	41.2	3000	0.22	663	

产品范围一览

主要技术参数 型号	适用电缸	可传递扭矩 [Nm]	转动惯量 [kgmm <sup>2</sup> ]	最大转速 [rpm]	空载驱动扭矩 [Nm]	重量 [g]	→ 页码
EAMM-U-87-T46-60P-114	ELGC-BS, ELGT-BS	3.0	41.0	3000	0.22	905	54
EAMM-U-87-T46-60R-114	ELGC-BS, ELGT-BS	3.0	41.0	3000	0.22	906	
EAMM-U-87-T46-60RA-114	ELGC-BS, ELGT-BS	3.0	41.0	3000	0.22	905	
EAMM-U-87-T46-67A-114	ELGC-BS, ELGT-BS	3.0	41.2	3000	0.22	966	
EAMM-U-87-T46-70A-114	ELGC-BS, ELGT-BS	3.0	41.1	3000	0.22	926	
EAMM-U-87-T46-70AA-114	ELGC-BS, ELGT-BS	3.0	41.0	3000	0.22	926	
EAMM-U-87-T46-80P-114	ELGC-BS, ELGT-BS	3.0	44.2	3000	0.22	1140	
EAMM-U-87-T46-80PA-114	ELGC-BS, ELGT-BS	3.0	44.2	3000	0.22	1057	
EAMM-U-87-T46-80PB-114	ELGC-BS, ELGT-BS	3.0	44.6	3000	0.22	1062	
EAMM-A-87-T46-85AA-114	ELGC-BS, ELGT-BS	3.0	41.0	3000	0.22	986	
EAMM-U-87-T46-87A-114	ELGC-BS, ELGT-BS	3.0	41.0	3000	0.22	877	
EAMM-U-87-T46-60P-147	ELGT-BS	3.0	41.0	3000	0.22	1015	
EAMM-U-87-T46-60R-147	ELGT-BS	3.0	41.1	3000	0.22	1017	
EAMM-U-87-T46-60RA-147	ELGT-BS	3.0	41.1	3000	0.22	1015	
EAMM-U-87-T46-70A-147	ELGT-BS	3.0	41.1	3000	0.22	1037	
EAMM-U-87-T46-70AA-147	ELGT-BS	3.0	41.2	3000	0.22	1037	
EAMM-U-87-T46-80P-147	ELGT-BS	3.0	44.2	3000	0.22	1154	
EAMM-U-87-T46-80PB-147	ELGT-BS	3.0	44.6	3000	0.22	1159	
EAMM-A-87-T46-85AA-147	ELGT-BS	3.0	41.0	3000	0.22	1097	
EAMM-U-87-T46-87A-147	ELGT-BS	3.0	41.2	3000	0.22	1256	
EAMM-U-87-T46-67A-147	ELGT-BS	3.0	41.1	3000	0.22	1077	

## 技术参数

工作和环境条件	
减速比	1:1
环境温度 [°C]	0 ... +50
贮存温度 [°C]	-20 ... +60
防护等级 <sup>1)</sup>	IP40
相对湿度 [%]	0 ... 95
耐腐蚀等级 CRC <sup>2)</sup>	1
材料注意事项	RoHS 合规
油漆湿润缺陷物质标准	VDMA24364 区域 III

1) 仅可与所连接的电机和气缸组合。

2) 耐腐蚀等级 CRC 1，符合 Festo FN 940070 标准

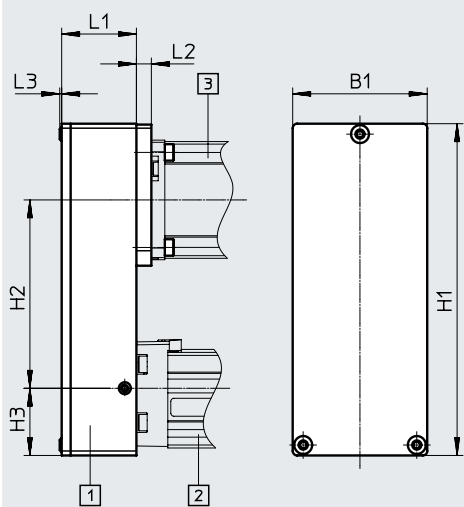
低度耐腐蚀能力。干燥室内运输和贮存防护。也适用于不可见的内部区域或位于盖子下面的元件（如，气缸耳轴）。

## 技术参数

### 尺寸和订货数据

CAD 相关数据 → [www.festo.com](http://www.festo.com)

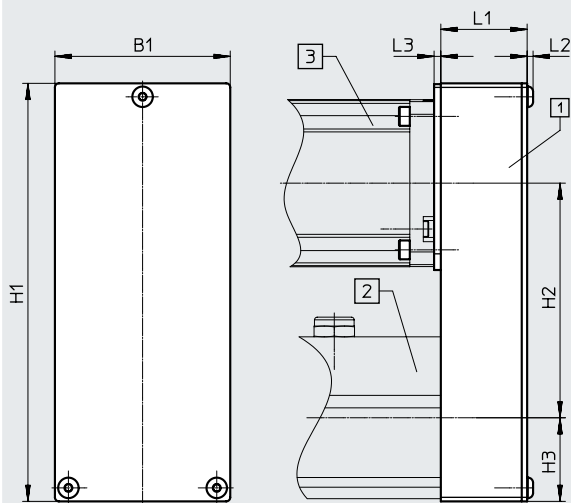
EGSC-BS, ELGC-BS...



图例:

- [1] 平行安装组件
- [2] 小型滑台式电缸、丝杠式电缸
- [3] 电机

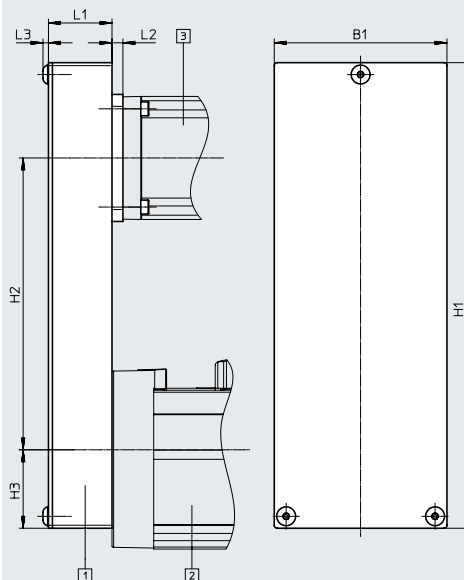
### EPCC



图例:

- [1] 平行安装组件
- [2] 有杆电缸
- [3] 电机

### ELGT-BS



图例:

- [1] 平行安装组件
- [2] 丝杠式电缸
- [3] 电机

技术参数

型号	B1	H1	H2	H3	L1	L2	L3	订货号	型号
EAMM-U-30-V20-28A-44	30	76	44	15	18.2	8.1	1.6	4767125	EAMM-U-30-V20-28A-44
EAMM-U-30-V20-28AA-44	30	76	44	15	18.2	4	1.6	8093176	EAMM-U-30-V20-28AA-44
EAMM-U-38-V25-35A-63	38	105	63	19.5	24	5	1.7	8093286	EAMM-U-38-V25-35A-63
EAMM-U-45-V25-38AA-63	45	111	63	22.5	24	5	1.7	8093197	EAMM-U-45-V25-38AA-63
EAMM-U-45-V25-40P-63	45	111	63	22.5	24	5	1.7	4782056	EAMM-U-45-V25-40P-63
EAMM-U-45-V25-40R-63	45	111	63	22.5	24	10.5	1.7	8091655	EAMM-U-45-V25-40R-63
EAMM-U-45-V25-40RA-63	45	111	63	22.5	24	3.5	1.7	8095513	EAMM-U-45-V25-40RA-63
EAMM-U-45-V25-42A-63	45	111	63	22.5	24	4	1.7	4825645	EAMM-U-45-V25-42A-63
EAMM-U-45-V25-42AB-63	45	111	63	22.5	24	4	1.7	8095562	EAMM-U-45-V25-42AB-63
EAMM-U-45-V32-38AA-63	45	111	63	22.5	24	11	1.7	8092623	EAMM-U-45-V32-38AA-63
EAMM-U-45-V32-40P-63	45	111	63	22.5	24	5	1.7	4718297	EAMM-U-45-V32-40P-63
EAMM-U-45-V32-40R-63	45	111	63	22.5	24	10.5	1.7	8091631	EAMM-U-45-V32-40R-63
EAMM-U-45-V32-40RA-63	45	111	63	22.5	24	3.5	1.7	8095650	EAMM-U-45-V32-40RA-63
EAMM-U-45-V32-42A-63	45	111	63	22.5	24	4	1.7	4280674	EAMM-U-45-V32-42A-63
EAMM-U-45-V32-42AB-63	45	111	63	22.5	24	4	1.7	8095613	EAMM-U-45-V32-42AB-63
EAMM-U-65-T42-55A-87	65	155	87	31	32	6.5	2.2	8092868	EAMM-U-65-T42-55A-87
EAMM-U-65-T42-57A-87	65	155	87	31	32	1	2.2	4331535	EAMM-U-65-T42-57A-87
EAMM-U-65-T42-58AA-87	65	155	87	31	32	2.5	2.2	8092909	EAMM-U-65-T42-58AA-87
EAMM-U-65-T42-60AA-87	65	155	87	31	32	2.5	2.2	8093189	EAMM-U-65-T42-60AA-87
EAMM-U-65-T42-60AB-87	65	155	87	31	32	2.5	2.2	8096187	EAMM-U-65-T42-60AB-87
EAMM-U-65-T42-60P-87	65	155	87	31	32	2.5	2.2	4784301	EAMM-U-65-T42-60P-87
EAMM-U-65-T42-60PA-87	65	155	87	31	32	5.5	2.2	8091225	EAMM-U-65-T42-60PA-87
EAMM-U-65-T42-60R-87	65	155	87	31	32	5.5	2.2	8093364	EAMM-U-65-T42-60R-87
EAMM-U-65-T42-60RA-87	65	155	87	31	32	5.5	2.2	8093199	EAMM-U-65-T42-60RA-87
EAMM-U-65-T42-67A-87	65	155	87	31	32	8.5	2.2	8084498	EAMM-U-65-T42-67A-87
EAMM-U-87-T46-60P-114	87	201.5	114	39.5	32	3	2.8	4824069	EAMM-U-87-T46-60P-114
EAMM-U-87-T46-60R-114	87	201.5	114	39.5	32	5.5	2.8	8126171	EAMM-U-87-T46-60R-114
EAMM-U-87-T46-60RA-114	87	201.5	114	39.5	32	5.5	2.8	8126172	EAMM-U-87-T46-60RA-114
EAMM-U-87-T46-67A-114	87	201.5	114	39.5	32	8.5	2.8	8084496	EAMM-U-87-T46-67A-114
EAMM-U-87-T46-70A-114	87	201.5	114	39.5	32	7	2.8	8092891	EAMM-U-87-T46-70A-114
EAMM-U-87-T46-70AA-114	87	201.5	114	39.5	32	7	2.8	8096220	EAMM-U-87-T46-70AA-114
EAMM-U-87-T46-80P-114	87	201.5	114	39.5	32	24.7	2.8	4822696	EAMM-U-87-T46-80P-114
EAMM-U-87-T46-80PB-114	87	201.5	114	39.5	32	24.7	2.8	8096289	EAMM-U-87-T46-80PB-114
EAMM-A-87-T46-85AA-114	87	201.5	114	39.5	32	10	2.8	8097655	EAMM-A-87-T46-85AA-114
EAMM-U-87-T46-87A-114	87	201.5	114	39.5	32	2.5	2.8	4819278	EAMM-U-87-T46-87A-114
EAMM-U-87-T46-60P-147	87	234.5	147	39.5	32	5.5	2.8	8126161	EAMM-U-87-T46-60P-147
EAMM-U-87-T46-60R-147	87	234.5	147	39.5	32	5.5	2.8	8126162	EAMM-U-87-T46-60R-147
EAMM-U-87-T46-60RA-147	87	234.5	147	39.5	32	5.5	2.8	8126163	EAMM-U-87-T46-60RA-147
EAMM-U-87-T46-70A-147	87	234.5	147	39.5	32	5.5	2.8	8126165	EAMM-U-87-T46-70A-147
EAMM-U-87-T46-70AA-147	87	234.5	147	39.5	32	7	2.8	8126166	EAMM-U-87-T46-70AA-147
EAMM-U-87-T46-80P-147	87	234.5	147	39.5	32	24.7	2.8	8126167	EAMM-U-87-T46-80P-147
EAMM-U-87-T46-80PB-147	87	234.5	147	39.5	32	24.7	2.8	8126168	EAMM-U-87-T46-80PB-147
EAMM-A-87-T46-85AA-147	87	234.5	147	39.5	32	10	2.8	8126169	EAMM-A-87-T46-85AA-147
EAMM-U-87-T46-87A-147	87	234.5	147	39.5	32	2.5	2.8	8126170	EAMM-U-87-T46-87A-147
EAMM-U-87-T46-67A-147	87	234.5	147	39.5	32	8.5	2.8	8126164	EAMM-U-87-T46-67A-147

## 接口一览



### 电缸机械接口

D32	EGSL-45
D40	EGSL-55

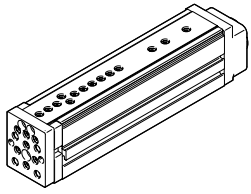
### 电机接口

40A	外厂电机
55A	外厂电机



## 产品范围一览

### 与小型滑台式电缸 EGSL 的许用电机组组合



- 该组件仅可安装在侧面和底部

电机 型号	电机接口	平行安装组件	
		订货号	型号
<b>EGSL-45</b>			
<b>配伺服电机</b>			
外厂电机	40A	543150	EAMM-U-D32-40A
<b>EGSL-55</b>			
<b>配伺服电机</b>			
外厂电机	55A	543157	EAMM-U-D40-55A

## 技术参数

材料:

壳体: 压铸铝

夹紧件, 夹紧套、齿形带滑轮:

耐腐蚀钢

齿形带: 聚氨酯

螺丝: 镀锌钢



主要技术参数							
型号	适用气缸	可传递扭矩 [Nm]	转动惯量 [kgmm <sup>2</sup> ]	最大转速 [rpm]	空载驱动扭矩 [Nm]	重量 [g]	→ 页码
EAMM-U-D32-40A	EGSL	1	2.93	6000	0.05	300	59
EAMM-U-D40-55A	EGSL	3	10.0	5000	0.1	530	

工作和环境条件	
减速比	1:1
环境温度 [°C]	0 ... +50
贮存温度 [°C]	-25 ... +60
防护等级 <sup>1)</sup>	IP40
相对湿度 [%]	0 ... 95
耐腐蚀等级 CRC <sup>2)</sup>	1
材料注意事项	含油漆湿润缺陷物质
	RoHS 合规

1) 仅可与所连接的电机和气缸组合。

2) 耐腐蚀等级 CRC 1, 符合 Festo FN 940070 标准

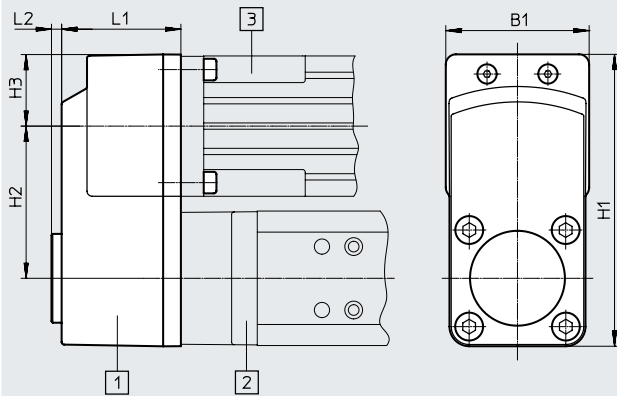
低度耐腐蚀能力。干燥室内运输和贮存防护。也适用于不可见的内部区域或位于盖子下面的元件 (如, 气缸耳轴)。

## 技术参数

### 尺寸和订货数据

CAD 相关数据 → [www.festo.com](http://www.festo.com)

EGSL-...



图例:

- [1] 平行安装组件
- [2] 小型滑台式电缸
- [3] 电机



**注意**

该组件仅可安装在侧面和底部

型号	B1	H1	H2 ±0.1	H3	L1	L2	订货号	型号
EAMM-U-D32-40A	45.1	93.1	48	22.6	40	4	<b>543150</b>	<b>EAMM-U-D32-40A</b>
EAMM-U-D40-55A	56.5	115	60	28.2	47	4	<b>543157</b>	<b>EAMM-U-D40-55A</b>

产品范围一览

外厂电机和 减速机		
制造商	电机接口	型号
Allen-Bradley/Rockwell Automation	<b>40R</b>	TL-A110; TL-A120; TL-A130; TLY-A110; TLY-A120; TLY-A130
Allen-Bradley/Rockwell Automation	<b>55A</b>	MPL-A/B1510; MPL-A/B1520; MPL-A/B1530; VPL-A/B-063x
Allen-Bradley/Rockwell Automation	<b>60R</b>	TL-A220; TL-A230; TLY-A220; TLY-A230
Allen-Bradley/Rockwell Automation	<b>70A</b>	MPL-A/B210; MPL-A/B220; MPL-A/B230; VPL-A/B-075x
Allen-Bradley/Rockwell Automation	<b>80R</b>	TLx-A25
Allen-Bradley/Rockwell Automation	<b>90R</b>	TLY-A310
Allen-Bradley/Rockwell Automation	<b>92RA</b>	MPF-B310; MPL-B320; MPL-B330; VPL-A/B1001; VPL-A/B1002; VPL-A/B1003
Allen-Bradley/Rockwell Automation	<b>100A</b>	VPL-A/B1152; VPL-A/B1153; MPL-A/B420; MPL-A/B430
Allen-Bradley/Rockwell Automation	<b>108AA</b>	VPL-A/B1303; VPL-A/B1304; VPL-A/B1306; MPL-A/B4530; MPL-A/B4540; MPL-A/B4560
Allen-Bradley/Rockwell Automation	<b>190A</b>	B640; B660; B690
AMK	<b>55A</b>	DT3
AMK	<b>70A</b>	DT4-1; DT4-2
AMK	<b>100A</b>	DT5-15; DT5-23; DT5-3; DT5-5; DT5-9; DTK5-3
Apex Dynamics INC.	<b>40G</b>	PG040
Apex Dynamics INC.	<b>50GA</b>	PE 050
Apex Dynamics INC.	<b>60H</b>	PG060
Apex Dynamics INC.	<b>70GA</b>	PE 070
Apex Dynamics INC.	<b>80G</b>	PG080
Apex Dynamics INC.	<b>90GA</b>	PE 090
Apex Dynamics INC.	<b>120GA</b>	PG080A
Apex Dynamics INC.	<b>120GC</b>	PE 120
Apex Dynamics INC.	<b>160G</b>	PG160
B+R Automation	<b>40G</b>	8GP30-040
B+R Automation	<b>40R</b>	8LVA1
B+R Automation	<b>55A</b>	8LSA2
B+R Automation	<b>57AA</b>	80MPF
B+R Automation	<b>58AA</b>	8JSA2
B+R Automation	<b>60H</b>	8GP30-060; 8GP40-060
B+R Automation	<b>60PA</b>	8LVA22; 8LVA23
B+R Automation	<b>70AA</b>	8JSA3
B+R Automation	<b>72GA</b>	8GP60-070
B+R Automation	<b>80G</b>	8GP40-080
B+R Automation	<b>80PA</b>	8LVA3
B+R Automation	<b>84AA</b>	8JSA4
B+R Automation	<b>88A</b>	8LSA3; 8MSA3
B+R Automation	<b>100A</b>	8LSA4; 8MSA4; 8MSC4
Baumüller	<b>55A</b>	DSD 028 M; DSD 028 S
Baumüller	<b>70A</b>	DSD 036 M; DSD 036 S
Baumüller	<b>88A</b>	DS 045 L; DS 045 M; DS 045 S; DSC 045 K; DSC 045 M; DSC 045 S; DSCG 045 K; DSCG 045 M; DSCG 045 S; DSD 045 L; DSD 045 M; DSD 045 S
Baumüller	<b>126AA</b>	DSC 056 K; DSC 056 M; DSC 056 S; DSCG 056 K; DSCG 056 M; DSCG 056 S; DSD 056 L; DSD 056 M; DSD 056 S
Beckhoff	<b>40R</b>	AM3011; AM3012; AM3013; AM3111; AM3112; AM8111; AM8113
Beckhoff	<b>42A</b>	AS1010; AS1020
Beckhoff	<b>55A</b>	AM227LL; AM227M; AM8021; AM8022; AM8023; AM8121; AM8122
Beckhoff	<b>58AA</b>	AM3021; AM3022; AM3023; AM3024
Beckhoff	<b>60RB</b>	AM3121
Beckhoff	<b>70AA</b>	AM3031; AM3032; AM3033; AM8031; AM8032; AM8131; AM8531
Beckhoff	<b>84AA</b>	AM3041; AM3042; AM3043; AM3044; AM3541; AM3542; AM3543; AM8041; AM8042; AM8043
Beckhoff	<b>88A</b>	AM247L
Beckhoff	<b>100A</b>	AM257M; AM257S
Beckhoff	<b>104AA</b>	AM8051; AM8052; AM8053
Beckhoff	<b>108AA</b>	AM3051; AM3052; AM3053; AM3054; AM3551; AM3552; AM3553; AM8051-XXXX-900
Beckhoff	<b>158AA</b>	AM3062; AM3063; AM3064; AM3065; AM3562; AM3563; AM8061; AM8062; AM8063
Bosch Rexroth	<b>38AA</b>	MSM019A; MSM019B
Bosch Rexroth	<b>40G</b>	GTE040
Bosch Rexroth	<b>58AA</b>	MKD 025; MSK030B; MSK030C; MS2N03-BXXXN-AXDK0-NNNNN-NN; MS2N03-BXXXN-BXDGO-NNNNN-NN; MS2N03-BXXXN-BXDH1-NNNNE-NN; MS2N03-BXXXN-CXDGO-NNNNN-NN; MS2N03-BXXXN-CXDG1-NNNNN-NN; MS2N03-BXXXN-CXDH0-NNNNN-NN; MS2N03-BXXXN-CXDH1-NNNNN-NN; MS2N03-BXXXN-CXSG1-NNNNN-NN

## 产品范围一览

外厂电机和 减速机		
制造商	电机接口	型号
Bosch Rexroth	<b>60H</b>	GTE060
Bosch Rexroth	<b>60P</b>	MSM 031C
Bosch Rexroth	<b>60RA</b>	MSM030B; MSM031B
Bosch Rexroth	<b>68GA</b>	GTM060
Bosch Rexroth	<b>75GA</b>	GTM075
Bosch Rexroth	<b>80G</b>	GTE080
Bosch Rexroth	<b>80P</b>	MSM040B; MSM041B
Bosch Rexroth	<b>82AA</b>	MKD041; MSK040B; MSK040C; MSK043C; MS2N04
Bosch Rexroth	<b>100A</b>	MSK050B; MSK050C
Bosch Rexroth	<b>115GA</b>	GTM100
Bosch Rexroth	<b>116AA</b>	MSK061B; MSK061C
Bosch Rexroth	<b>120G</b>	GTE120
Bosch Rexroth	<b>158AA</b>	MSK070C; MSK070D; MSK070E; MSK071C; MSK071D; MSK071E; MSK075C; MSK075D; MSK075E
Bosch Rexroth	<b>160G</b>	GTE160
Danaher Motion	<b>40R</b>	AKM1 AK; AKM1 AN
Danaher Motion	<b>58AA</b>	AKM21 AC; AKM21 AN; AKM22 AC; AKM22 AN; AKM23 AC; AKM23 AN; AKM24 AC; AKM24 AN; AKM2x AC/AN
Danaher Motion	<b>60P</b>	AKM2 CK
Danaher Motion	<b>70AA</b>	AKM 31 AC; AKM 31 AN; AKM 32 AC; AKM 32 AN; AKM 33 AC; AKM 33 AN
Danaher Motion	<b>84AA</b>	AKM 41 AC; AKM 41 AN; AKM 42 AC; AKM 42 AN; AKM 43 AC; AKM 43 AN; AKM 44 AC; AKM 44 AN
Delta	<b>80RA</b>	ECMA-C Δ0807
Elau	<b>55A</b>	SH-055 80 005; SH-055 80 009; SH-055 80 013
Elau	<b>70A</b>	iSH 070 60 011; iSH 070 60 017; SH-070 60 010; SH-070 60 020; SM-070 xx010; SM-070 xx020
Elau	<b>70AA</b>	iSH 070 60 022; SH-070 60 030
Elau	<b>104AA</b>	SH 100 30 100
Fastech	<b>20AC</b>	EzM2-20
Fastech	<b>25AA</b>	EzM-25
Fastech	<b>28AA</b>	EzM2-28
Fastech	<b>35A</b>	EzM2-35
Fastech	<b>42A</b>	EzM2-42
Fastech	<b>57A</b>	EzM2-56
Fastech	<b>60AA</b>	EzM2-60
Inovance	<b>40R</b>	ISMH1-10B30
Inovance	<b>60PA</b>	ISMH1-20B30; ISMH1-40B30
Inovance	<b>80PA</b>	ISMH1-75B30
Kollmorgen	<b>40R</b>	AKM11; AKM12; AKM13
Kollmorgen	<b>55A</b>	DBL2 H00080
Kollmorgen	<b>58AA</b>	AKM21; AKM22; AKM23; AKM24
Kollmorgen	<b>70AA</b>	AKM31x-Ax; AKM32x-Ax; AKM33x-Ax
Kollmorgen	<b>84AA</b>	AKM41x-Ax; AKM42x-Ax; AKM43x-Ax; AKM44x-Ax
Kollmorgen	<b>108AA</b>	AKM51x-Ax; AKM52x-Ax; AKM53x-Ax; AKM54x-Ax
Kollmorgen	<b>158AA</b>	AKM62; AKM63; AKM64; AKM65
Lenze	<b>68GA</b>	GPA00; MPR050-1S GCN
Lenze	<b>70A</b>	MCS 06; MDSKSxx036
Lenze	<b>75GA</b>	GPA01
Lenze	<b>88A</b>	MCA 10 FF100; MCS 09; MDSKSxx056 FF100
Lenze	<b>115GA</b>	GPA02
Lenze	<b>120GA</b>	GKR03-2M VAK; GKR04-2S VAK
Mitsubishi	<b>28M</b>	HC-AQ0335D
Mitsubishi	<b>40R</b>	HF-KE13; HF-KP053; HF-KP13; HF-MP053; HF-MP13; HG-MR13B
Mitsubishi	<b>60PA</b>	HF-KP23; HF-KP43; HK-KT23W; HK-KT43W; HF-KE23; HF-KE43; HF-MP23; HF-MP43; HG-KR43
Mitsubishi	<b>80PA</b>	HG-KR73; HK-KT7M3W
Moons	<b>20AB</b>	8HYxx (IP20)
Moons	<b>28AA</b>	MS11HS (IP20)
Moons	<b>35AB</b>	MS14HA (IP20)

## 产品范围一览

外厂电机和 减速机		
制造商	电机接口	型号
Moons	42A	MS17HA (IP20)
Moons	57A	MS23HA (IP20)
Moons	60PA	SM601AE4; SM602AE4
Moons	80PA	SM803AE4
Moons	87AA	ML34HD (IP20)
Neugart	40G	PLE 040; WPLE 40
Neugart	50GA	PLPE 50; WPLPE 50
Neugart	60H	PLE 060; WPLE 60
Neugart	68GA	PLN 70; WPLN 70
Neugart	70GA	PLPE 70; WPLPE 70
Neugart	72GA	PLN 70 (OP14); WPLN 70 (OP14)
Neugart	75GA	PLN 90; WPLN 90
Neugart	80G	PLE 080; WPLE 80
Neugart	90GA	PLPE 90; WPLPE 90
Neugart	115GA	PLN 115; WPLN 115
Neugart	120G	PLE 120; WPLE 120
Neugart	120GA	PLE 080-90; WPLE 80-90
Neugart	120GC	PLPE 120; WPLPE 120
Neugart	160G	PLE 160
Omron	40R	R7M-A10030; R88M-K10030H; SGMAV-01A; SGMAV-A5A; SGMAV-C2A; SGMJV-01A; SGMJV-05A
Omron	60P	R88M-1M40030
Omron	60PA	SGMAH-02; SGMAV-02A; SGMAV-04A; SGMAV-06A; SGMJV-02A; SGMJV-04A
Omron	60RA	R88M-1M20030; R88M-G20030H; R88M-K20030H-S2
Omron	80P	R88M-1M75030; R88M-G75030H; R88M-K75030
Oriental 电机	20AA	CVK21
Oriental 电机	28AA	AR2x; AZ2x; CVK22
Oriental 电机	35AA	CVK23
Oriental 电机	42AA	CVK24
Oriental 电机	42AB	AR4x; AZ4x
Oriental 电机	57A	PKP26
Oriental 电机	57AD	CVK26
Oriental 电机	60AB	AR6x; AZ6x
Oriental 电机	85AA	AR9x; AZ9x
Panasonic	38AA	MSMD012J1; MSMF012; MSMF5A
Panasonic	60P	MSMF042
Panasonic	60RA	MSMF022
Panasonic	80P	MSMF082
Sanyo Denki	28AA	SH2281; SH2285
Sanyo Denki	35A	SH3533; SH3537
Sanyo Denki	40R	R2EA04008; R2xA04005
Sanyo Denki	40S	R2AA04003
Sanyo Denki	40T	R2AA04005; R2AA04010
Sanyo Denki	60PA	R2AA06040; R2AA06040FX; R2xA06020
Sanyo Denki	60S	R2AA06010
Sanyo Denki	60T	R2AA06020
Sanyo Denki	80PB	R2AA08075
Sanyo Denki	90R	R2AAB8100
Schneider Electric	40A	BMH 1403
Schneider Electric	42A	ILP2R421; ILP2R422; ILP2R423
Schneider Electric	55A	BMH 055; BSH 055
Schneider Electric	57AA	NEMA23; NEMA24
Schneider Electric	57AB	BRS 364; BRS 366; IFS 61; IFS 62; ILS1x571; ILS1x572
Schneider Electric	57AC	BRS 368; IFS 63; ILS1x573
Schneider Electric	70A	BMH 0701; BMH 0702; BSH 0701; BSH 0702
Schneider Electric	70AA	BMH 0703; BSH 0703
Schneider Electric	80G	GBX080
Schneider Electric	104AA	BSH 1004
Schneider Electric	116AA	BRH 110
Schneider Electric	120G	GBX120

## 产品范围一览

外厂电机和 减速机		
制造商	电机接口	型号
SEW Eurodrive	<b>56GA</b>	PSF 121; PSF 122; PSKF 121; PSKF 122
SEW Eurodrive	<b>58AA</b>	CMP40
SEW Eurodrive	<b>68GA</b>	PSC 221; PSC 222; PSF 221; PSF 222; PSKC 221; PSKC 222; PSKF 221; PSKF 222
SEW Eurodrive	<b>70A</b>	CMP50
SEW Eurodrive	<b>70GA</b>	PSCZ 221; PSCZ 222; PSKCZ 221; PSKCZ 222
SEW Eurodrive	<b>75GA</b>	PSC 321; PSC 322; PSF 321; PSF 322; PSKC 321; PSKC 322; PSKF 321; PSKF 322
SEW Eurodrive	<b>88A</b>	CMP63
SEW Eurodrive	<b>92RA</b>	WF10 Ø120; WF10DT56
SEW Eurodrive	<b>100A</b>	CFM71
SEW Eurodrive	<b>115GA</b>	PSC 521; PSC 522; PSF 521; PSF 522; PSKC 521; PSKC 522; PSKF 521; PSKF 522
SEW Eurodrive	<b>120GA</b>	RF07 Ø120; SF37 Ø120; WF30 Ø120; WF37 Ø120
SEW Eurodrive	<b>120GB</b>	RF27 Ø120
SEW Eurodrive	<b>126AA</b>	CMPZ71
SEW Eurodrive	<b>190A</b>	CFM112
Siemens	<b>40R</b>	1FK2102-0AG...; 1FK2102-1AG...
Siemens	<b>40RA</b>	1FK7011; 1FK7015
Siemens	<b>55A</b>	1FK7022; 1FT6021; 1FT6024
Siemens	<b>60PA</b>	1FK2103-2AG...-0...; 1FK2103-2AG...-1...; 1FK2103-4AG...-0...; 1FK2103-4AG...-1...; 1FK2203-2AG...-0...; 1FK2203-2AG...-1...; 1FK2203-4AG...-0...; 1FK2203-4AG...-1...; 1FL603x-2AF21
Siemens	<b>60RB</b>	1FK2103-2AG...-2...; 1FK2103-4AG...-2...; 1FK2203-2AG...-2...; 1FK2203-4AG...-2...
Siemens	<b>68GA</b>	SP 060S
Siemens	<b>70AA</b>	1FT6031; 1FT6034
Siemens	<b>70AB</b>	1FK7032; 1FK7033; 1FK7034; 1FT7034; 6SN2155...
Siemens	<b>75GA</b>	SP 075S
Siemens	<b>80PA</b>	1FK2104-4AK...; 1FK2104-5AK...
Siemens	<b>80RA</b>	1FL604x-2AF21
Siemens	<b>84AA</b>	1FK7040; 1FK7042; 1FK7043; 1FK7044; 1FT6041; 1FT6044; 1FT704x
Siemens	<b>96RB</b>	1FT7042; 1FT7044; 1FT7046
Siemens	<b>115GA</b>	SP 100S
Siemens	<b>120GA</b>	BF29-KQ-703
Siemens	<b>120GB</b>	ZF29-KQ-704; ZF29-KQ-706
Siemens	<b>126AA</b>	1FK7060; 1FK7062; 1FK7063; 1FT6061; 1FT6062; 1FT6064; 1FT7062; 1FT7064; 1FT7066; 1FT7068; 1FK2206
Siemens	<b>158AA</b>	1FK7080; 1FK7083; 1FK7086; 1FT6081; 1FT6082; 1FT6084; 1FT6086
Wittenstein Alpha	<b>40G</b>	CP 005; CPK 005; alphira CP 040
Wittenstein Alpha	<b>50GA</b>	NPK 005; LP+ 050 (replaced by NP 005); LPK+ 050 (replaced by NPK 005); LK+ 050; LK+ 050; LP+ 050; LPK+ 050; NP 005
Wittenstein Alpha	<b>60H</b>	CP 015; CPK 015; alphira CP 060
Wittenstein Alpha	<b>68GA</b>	SK+ 060; SP+ 060; SPC+ 060; SK+ 060 MF; SP+ 060 MF
Wittenstein Alpha	<b>70GA</b>	NP 015; NPK 015; LP+ 070 (replaced by NP 015); LPK+ 070 (replaced by NPK 015); LK+ 070; LK+ 070; LP+ 070; LPK+ 070
Wittenstein Alpha	<b>75GA</b>	SK+ 075; SP+ 075; SPK+ 075; SPC+ 075; SK+ 075 MF; SP+ 075 MC; SP+ 075 MF; SPK+ 075 MF
Wittenstein Alpha	<b>80G</b>	CP 025; CPK 025; alphira CP 080
Wittenstein Alpha	<b>90GA</b>	NP 025; NPK 025; LP+ 090 (replaced by NP 025); LPK+ 090 (replaced by NPK 025); LK+ 090; LK+ 090; LP+ 090; LPK+ 090
Wittenstein Alpha	<b>115GA</b>	SK+ 100; SP+ 100; SPK+ 100; SPC+ 100; SK+ 100 MF; SP+ 100 MC; SP+ 100 MF; SPK+ 100 MF
Wittenstein Alpha	<b>120G</b>	CP 035; CPK 035; alphira CP 115
Wittenstein Alpha	<b>120GC</b>	NP 035; NPK 035; LP+ 120 (replaced by NP 035); LPK+ 120 (replaced by NPK 035); LK+ 120; LK+ 120; LP+ 120; LPK+ 120
YASKAWA	<b>25A</b>	SGMM...
YASKAWA	<b>40R</b>	SGM7J-A5A.A2.; SGM7J-01A.A2.; SGM7J-C2A.A2.; SGM7JA-A5A.A2.; SGM7JA-01A.A2.; SGM7JA-C2A.A2.
YASKAWA	<b>60PA</b>	SGM7J-02A.A2.; SGM7J-04A.A2.; SGM7J-06A.A2.
YASKAWA	<b>60S</b>	SGM7P-01A..2.
YASKAWA	<b>80PA</b>	SGM7J-08A.A2.