

附件，用于电气定位系统

FESTO



主要特性

概述

波纹管联轴器 EAMC

→ 页码 3



- 一体式波纹管联轴器适用于马达和电缸之间中小扭矩力的锁紧和无回转间隙传动
- 用于定位技术的系统产品
- 外径 16, 20, 30, 40, 42, 56, 65, 67 mm

波纹管联轴器 EAMD，带胀开式心轴

→ 页码 8



- 三件一体式齿轮联轴器，结合中空轴适用于马达和电缸之间高扭矩力的锁紧和无回转间隙传动
- 用于定位技术的系统产品
- 外径 16, 19, 21, 25, 28, 30, 32, 33, 42, 56, 67, 75 mm

连接轴 KSK

→ 页码 13



通常，电缸组合用于组成多轴系统。对于带长门架电缸以及重型负载的门架系统来说，保证两个基本电缸的同步工作是尤为重要的。在这些系统中，两个齿形带式电缸通常是连接到一个共用的马达，再用连接轴来实现同步工作的

应用范围:

- 用于同步齿形带式电缸 EGC 和 ELGA 或悬臂式电缸 ELCC
- 用于扭矩传动，抗扭转
- 用于无爬动同步一致的进给速度
- 用于补偿两个驱动轴之间的校准误差

型号代码

001	系列
EAMC	联轴器

002	联轴器类型
	环形齿轮联轴器

003	外径 [mm]
16	16
19	19
20	20
30	30
40	40
42	42
56	56
65	65
67	67

004	长度
20	20 mm
30	30 mm
32	32 mm
35	35 mm
50	50 mm
58	58 mm
62	62 mm
66	66 mm
90	90 mm
71	71 mm
80	80 mm

005	内径 1
3	3 mm
4	4 mm
5	5 mm
6	6 mm
6.35	6.35 mm
8	8 mm
9	9 mm
10	10 mm
11	11 mm
12	12 mm
15	15 mm
19	19 mm
20	20 mm
22	22 mm
24	24 mm
25	25 mm
32	32 mm
40	40 mm
XX	Closed

006	内径 2
5	5 mm
6	6 mm
6.35	6.35 mm
8	8 mm
9	9 mm
10	10 mm
11	11 mm
12	12 mm
14	14 mm
15	15 mm
16	16 mm
19	19 mm
20	20 mm
22	22 mm
24	24 mm
25	25 mm
32	32 mm
40	40 mm

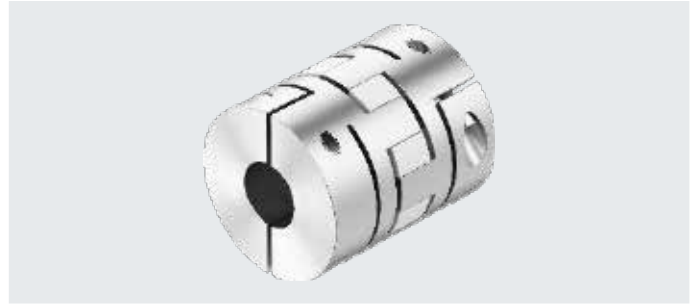
007	环形齿轮硬度
	标准
U	64 Sh D

联轴器 EAMC

技术参数

波纹管联轴器 EAMC

⊙ 直径
16 ... 67 mm



主要技术参数		EAMC-16-20	EAMC-19-20	EAMC-20-30	EAMC-30-32
型号					
转动惯量	[kg mm ²]	0.28	0.38	1.06	5.87
夹紧螺丝紧固扭矩	[Nm]	0.5	0.5	0.76	4
最大转速	[rpm]	10000	10000	9000	8000
耐腐蚀等级 CRC ¹⁾		1			
材料	毂	铝			
	环形齿轮	聚氨酯			
材料注意事项		RoHS合规			
油漆湿润缺陷物质标准		VDMA24364-B2-L			

型号		EAMC-30-35	EAMC-40-66	EAMC-42-50	EAMC-42-66	EAMC-56-58
转动惯量	[kg mm ²]	6.1	42.3	34.8	45.5	128
夹紧螺丝紧固扭矩	[Nm]	2.9	10.5	8	8	15
最大转速	[rpm]	8000	6500	6000	6000	5500
耐腐蚀等级 CRC ¹⁾		1				
材料	毂	铝				
	环形齿轮	聚氨酯				
材料注意事项		RoHS合规				
油漆湿润缺陷物质标准		VDMA24364-B2-L				

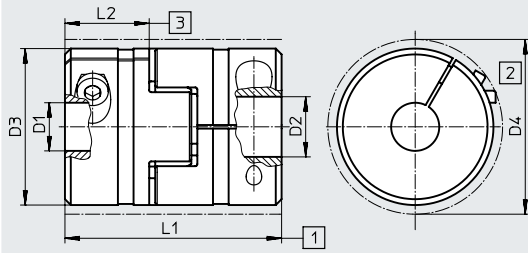
型号		EAMC-65-90	EAMC-67-62	EAMC-67-71	EAMC-67-80
转动惯量	[kg mm ²]	417	280	302	326
夹紧螺丝紧固扭矩	[Nm]	25	35	35	15
最大转速	[rpm]	4500	4500	4500	4500
耐腐蚀等级 CRC ¹⁾		1			
材料	毂	铝			
	环形齿轮	聚氨酯			
材料注意事项		RoHS合规			
油漆湿润缺陷物质标准		VDMA24364-B2-L			

1) 耐腐蚀等级 CRC 1, 符合 Festo FN 940070 标准
低度耐腐蚀能力。干燥室内运输和贮存防护。也适用于不可见的内部区域或位于盖子下面的元件（如，气缸耳轴）。

技术参数

尺寸和订货数据

CAD 相关数据 → www.festo.com



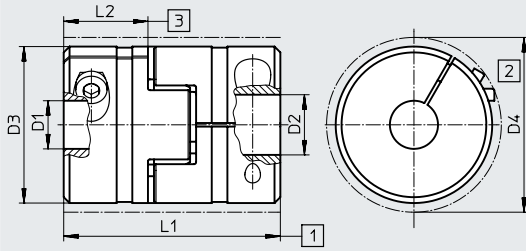
- [1] 额定长度，带轴向偏差补偿
- [2] 最小安装直径（夹紧螺丝干扰外廓）
- [3] 插入深度

∅	D1 ∅ H7	D2 ∅ H7	D3 ∅	D4 ∅	L1	L2	可传递扭矩 [Nm]	重量 [g]	订货号	型号
16	3	5	16	17	20±1	6.5	0.2	8	562672	EAMC-16-20-3-5
	3	6	16	17	20±1	6.5	0.2	8	562671	EAMC-16-20-3-6
	3	8	16	17	20±1	6.5	0.2	8	2310368	EAMC-16-20-3-8
	4	5	16	17	20±1	6.5	0.7	8	562674	EAMC-16-20-4-5
	4	6	16	17	20±1	6.5	0.7	8	562673	EAMC-16-20-4-6
	4	8	16	17	20±1	6.5	0.7	8	562675	EAMC-16-20-4-8
	5	5	16	17	20±1	6.5	1.1	8	562676	EAMC-16-20-5-5
	5	6	16	17	20±1	6.5	1.1	8	543419	EAMC-16-20-5-6
	5	8	16	17	20±1	6.5	1.1	8	562677	EAMC-16-20-5-8
	6	6	16	17	20±1	6.5	1.6	8	543420	EAMC-16-20-6-6
6	8	16	17	20±1	6.5	1.6	8	1232854	EAMC-16-20-6-8	
19	5	9	19	19	20±1	6.5	1.1	9	8126386	EAMC-19-20-5-9
20	5	6	20	24	30	10	2.2	20	558902	EAMC-20-30-5-6
	6	6	20	24	30	10	2.3	20	558901	EAMC-20-30-6-6
	6	10	20	24	30	10	2.3	20	1451964	EAMC-20-30-6-10
30	5	6	30	30	32±1	10.3	3.5	48	561333	EAMC-30-32-5-6
	5	8	30	30	32±1	10.3	3.5	48	562678	EAMC-30-32-5-8
	6	6	30	30	32±1	10.3	6.5	48	558312	EAMC-30-32-6-6
	6	6.35	30	30	32±1	10.3	6.5	48	551002	EAMC-30-32-6-6.35
	6	8	30	30	32±1	10.3	6.5	48	533708	EAMC-30-32-6-8
	6	9	30	30	32±1	10.3	6.5	48	551003	EAMC-30-32-6-9
	6	10	30	30	32±1	10.3	6.5	48	562681	EAMC-30-32-6-10
	6	11	30	30	32±1	10.3	6.5	48	3187577	EAMC-30-32-6-11
	6	12	30	30	32±1	10.3	6.5	48	8099435	EAMC-30-32-6-12
	6	14	30	31.4	32±1	10.3	6.5	48	1233256	EAMC-30-32-6-14
	6.35	8	30	30	32±1	10.3	6.5	48	543421	EAMC-30-32-6.35-8
	6.35	10	30	30	32±1	10.3	6.5	48	562679	EAMC-30-32-6.35-10
	8	8	30	30	32±1	10.3	12.5	48	543422	EAMC-30-32-8-8
	8	9	30	30	32±1	10.3	12.5	48	543423	EAMC-30-32-8-9
	8	10	30	30	32±1	10.3	12.5	48	558029	EAMC-30-32-8-10
	8	11	30	30	32±1	10.3	12.5	48	551004	EAMC-30-32-8-11
	8	12	30	30	32±1	10.3	12.5	48	8115760	EAMC-30-32-8-12
	8	14	30	31.4	32±1	10.3	12.5	48	562682	EAMC-30-32-8-14
	9	10	30	30	32±1	10.3	12.5	48	562680	EAMC-30-32-9-10
	10	10	30	30	32±1	10.3	12.5	48	2310372	EAMC-30-32-10-10
10	11	30	30	32±1	10.3	12.5	48	565008	EAMC-30-32-10-11	
10	14	30	31.4	32±1	10.3	12.5	48	562683	EAMC-30-32-10-14	

技术参数

尺寸和订货数据

CAD 相关数据 → www.festo.com



- [1] 额定长度，带轴向偏差补偿
- [2] 最小安装直径（夹紧螺丝干扰外廓）
- [3] 插入深度

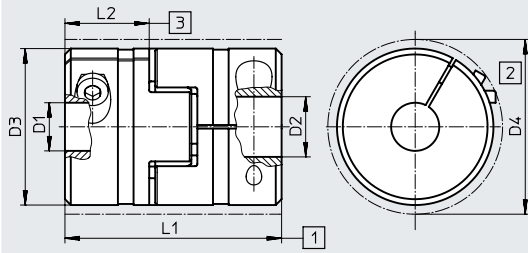
∅	D1 ∅ H7	D2 ∅ H7	D3 ∅	D4 ∅	L1	L2	可传递扭矩 [Nm]	重量 [g]	订货号	型号
30	6	6.35	30	31.4	35±0.7	11	7.5	45	530087	EAMC-30-35-6-6.35
	6	8	30	31.4	35±0.7	11	7.5	45	123041	EAMC-30-35-6-8
	6	10	30	31.4	35±0.7	11	7.5	45	1453062	EAMC-30-35-6-10
	6	11	30	31.4	35±0.7	11	7.5	45	123843	EAMC-30-35-6-11
	6.35	8	30	31.4	35±0.7	11	7.5	45	530088	EAMC-30-35-6.35-8
	6.35	12	30	31.4	35±0.7	11	7.5	45	550995	EAMC-30-35-6.35-12
	8	8	30	31.4	35±0.7	11	8	45	123044	EAMC-30-35-8-8
	8	9	30	31.4	35±0.7	11	8	45	557390	EAMC-30-35-8-9
	8	10	30	31.4	35±0.7	11	8	45	123050	EAMC-30-35-8-10
	8	11	30	31.4	35±0.7	11	8	45	123042	EAMC-30-35-8-11
	8	12	30	31.4	35±0.7	11	8	45	123043	EAMC-30-35-8-12
	8	14	30	31.4	35±0.7	11	8	45	1453063	EAMC-30-35-8-14
12	12	30	31.4	35±0.7	11	9.4	45	123052	EAMC-30-35-12-12	
40	10	12	40	45.8	66±0.85	25	21	139	1452794	EAMC-40-66-10-12
	11	11	40	45.8	66±0.85	25	21	139	530090	EAMC-40-66-11-11
	11	12	40	45.8	66±0.85	25	21	139	525864	EAMC-40-66-11-12
	11	14	40	45.8	66±0.85	25	21	139	1452798	EAMC-40-66-11-14
	11	15	40	45.8	66±0.85	25	21	139	550998	EAMC-40-66-11-15
	12	14	40	45.8	66±0.85	25	21	139	1452803	EAMC-40-66-12-14
	12	15	40	45.8	66±0.85	25	21	139	123850	EAMC-40-66-12-15
	12	20	40	45.8	66±0.85	25	21	139	123851	EAMC-40-66-12-20
	15	16	40	45.8	66±0.85	25	21	139	123846	EAMC-40-66-15-16
	15	19	40	45.8	66±0.85	25	21	139	123844	EAMC-40-66-15-19
	15	20	40	45.8	66±0.85	25	21	139	123845	EAMC-40-66-15-20
	15	22	40	45.8	66±0.85	25	21	139	3307627	EAMC-40-66-15-22
	20	24	40	45.8	66±0.85	25	21	139	176034	EAMC-40-66-20-24
	XX ¹⁾	15	40	45.8	66±0.85	25	-	139	176036	EAMC-40-66-XX-15
	XX ¹⁾	20	40	45.8	66±0.85	25	-	139	176037	EAMC-40-66-XX-20

1) 毂孔直径 5 mm。孔最大直径 20 mm。

技术参数

尺寸和订货数据

CAD 相关数据 → www.festo.com



- [1] 额定长度，带轴向偏差补偿
- [2] 最小安装直径（夹紧螺丝干扰外廓）
- [3] 插入深度

∅	D1 ∅ H7	D2 ∅ H7	D3 ∅	D4 ∅	L1	L2	可传递扭矩 [Nm]	重量 [g]	订货号	型号
42	8	19	42	44.5	50±2	17	17	140	2310376	EAMC-42-50-8-19
	9	12	42	44.5	50±2	17	17	146	1732001	EAMC-42-50-9-12
	10	12	42	44.5	50±2	17	17	145	1455666	EAMC-42-50-10-12
	11	12	42	44.5	50±2	17	17	138	543424	EAMC-42-50-11-12
	12	12	42	44.5	50±2	17	17	138	533709	EAMC-42-50-12-12
	12	14	42	44.5	50±2	17	17	142	1455671	EAMC-42-50-12-14
	12	14	42	44.5	50±2	17	17	143	8099432	EAMC-42-50-12-14-U
	12	16	42	44.5	50±2	17	17	140	1232880	EAMC-42-50-12-16
	12	16	42	44.5	50±2	17	17	141	8099433	EAMC-42-50-12-16-U
	12	19	42	44.5	50±2	17	17	138	551005	EAMC-42-50-12-19
	12	20	42	44.5	50±2	17	17	135	2138701	EAMC-42-50-12-20
	12	24	42	44.5	50±2	17	17	130	558314	EAMC-42-50-12-24
	11	12	42	44.5	66±2	25	17	166	558313	EAMC-42-66-11-12
56	19	19	56	57	58±2	19.9	60	288	1485673	EAMC-56-58-19-19
	19	20	56	57	58±2	19.9	60	286	3181801	EAMC-56-58-19-20
	19	22	56	57	58±2	19.9	60	283	8099430	EAMC-56-58-19-22
	19	24	56	57	58±2	19.9	60	279	1485674	EAMC-56-58-19-24
	19	25	56	57	58±2	19.9	60	277	558315	EAMC-56-58-19-25
	20	22	56	57	58±2	19.9	60	281	8134825	EAMC-56-58-20-22
	22	24	56	57	58±2	19.9	60	274	8134826	EAMC-56-58-22-24
	22	25	56	57	58±2	19.9	60	272	8099431	EAMC-56-58-22-25
	24	25	56	57	58±2	19.9	60	268	558316	EAMC-56-58-24-25
65	15	24	65	72.6	90±1.1	35	80	535	530940	EAMC-65-90-15-24
	25	32	65	72.6	90±1.1	35	92	535	1745817	EAMC-65-90-25-32
	XX ²⁾	25	65	72.6	90±1.1	35	-	535	176038	EAMC-65-90-XX-25
67	24	24	66.5	68	62±2	21.25	143	436	1451407	EAMC-67-62-24-24
	24	25	66.5	68	62±2	21.25	143	434	3187895	EAMC-67-62-24-25
	24	32	66.5	68	62±2	21.25	143	417	1485796	EAMC-67-62-24-32
	24	32	66.5	68	71±2	21.25/30	143	462	8165044	EAMC-67-71-24-32-U
	24	40	66.5	68	71±2	21.25/30	143	429	8134949	EAMC-67-71-24-40-U
	25	32	66.5	68	80±2	30	143	513	8134828	EAMC-67-80-25-32-U
	25	40	66.5	68	80±2	30	143	480	8134948	EAMC-67-80-25-40-U
	32	32	66.5	68	80±2	30	143	490	8134829	EAMC-67-80-32-32-U
	32	40	66.5	68	80±2	30	143	458	8134950	EAMC-67-80-32-40-U
	40	40	66.5	68	80±2	30	143	424	8134953	EAMC-67-80-40-40-U

2) 毂孔直径 9.5 mm。孔最大直径 38 mm。

联轴器 EAMD

型号代码

001	系列	
EAMD	环形齿轮联轴器, 带胀开式心轴	

002	外径 [mm]	
16	16	
19	19	
21	21	
25	25	
28	28	
30	30	
32	32	
33	33	
42	42	
56	56	
67	67	
75	75	

003	外径 [mm]	
15	15	
22	22	
32	32	
40	40	
46	46	
51	51	
54	54	
62	62	
82	82	

004	内径 1	
5	5 mm	
6	6 mm	
6.35	6.35 mm	
8	8 mm	
9	9 mm	
10	10 mm	
11	11 mm	
12	12 mm	
14	14 mm	
16	16 mm	
18	18 mm	
19	19 mm	
20	20 mm	
22	22 mm	
24	24 mm	
25	25 mm	
32	32 mm	
40	40 mm	

005	胀开式心轴直径 [mm]	
8	8	
10	10	
16	16	
23	23	
32	32	

006	胀开式心轴长度 [mm]	
X10	10	
X12	12	
X20	20	
X32	32	
X25	25	
X27	27	

007	环形齿轮硬度	
	标准	
U	64 Sh D	

技术参数

波纹管联轴器 EAMD，带胀开式心轴

⌀ 直径
16 ... 75 mm



主要技术参数		EAMD-16-15	EAMD-19-15	EAMD-21-15	EAMD-25-22	EAMD-28-22	EAMD-30-22
型号							
转动惯量	[kg mm ²]	0.355	0.445	0.45	3.2	3.5	4.0
夹紧螺丝紧固扭矩 D1	[Nm]	0.5	0.5	0.5	2	2	2
夹紧螺丝紧固扭矩 D2	[Nm]	2	2	2	4	4	4
最大转速	[rpm]	10000	10000	10000	8000	8000	8000
耐腐蚀等级 CRC ¹⁾		1					
材料	毂	铝					
	环形齿轮	聚氨酯					
材料注意事项		RoHS合规					
油漆湿润缺陷物质标准		VDMA24364-B2-L					

型号	EAMD-32-32	EAMD-33-22	EAMD-42-40	EAMD-42-48	EAMD-56-46	EAMD-56-54	EAMD-56-56	
转动惯量	[kg mm ²]	14.5	4.6	39	45	151	172	168
夹紧螺丝紧固扭矩 D1	[Nm]	4	2	8	8	15	15	15
夹紧螺丝紧固扭矩 D2	[Nm]	9	4	9.5	9.5	32	32	32
最大转速	[rpm]	8000	8000	6000	6000	5500	5500	5500
耐腐蚀等级 CRC ¹⁾		1						
材料	毂	铝						
	环形齿轮	聚氨酯						
材料注意事项		RoHS合规						
油漆湿润缺陷物质标准		VDMA24364-B2-L						

型号	EAMD-56-62	EAMD-67-51	EAMD-67-60	EAMD-67-82	EAMD-75-51	EAMD-67-91	EAMD-75-51	
转动惯量	[kg mm ²]	192	374	402	831	425	858	425
夹紧螺丝紧固扭矩 D1	[Nm]	15	35	15	35	35	15	35
夹紧螺丝紧固扭矩 D2	[Nm]	32	60	60	60	60	60	60
最大转速	[rpm]	5500	4500	4500	4500	4500	4500	4500
耐腐蚀等级 CRC ¹⁾		1						
材料	毂	铝						
	环形齿轮	聚氨酯						
材料注意事项		RoHS合规						
油漆湿润缺陷物质标准		VDMA24364-B2-L						

1) 耐腐蚀等级 CRC 1, 符合 Festo FN 940070 标准

低度耐腐蚀能力。干燥室内运输和贮存防护。也适用于不可见的内部区域或位于盖子下面的元件（如，气缸耳轴）。

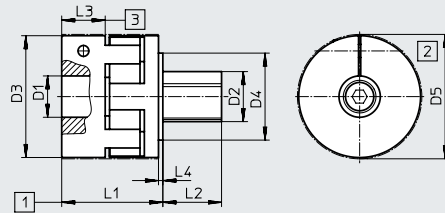
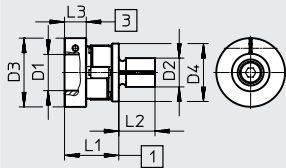
技术参数

尺寸和订货数据

CAD 相关数据 → www.festo.com

EAMD-16/EAMD-19

EAMD-...



- [1] 额定长度，带轴向偏差补偿
- [2] 最小安装直径（夹紧螺丝干扰外廓）
- [3] 插入深度

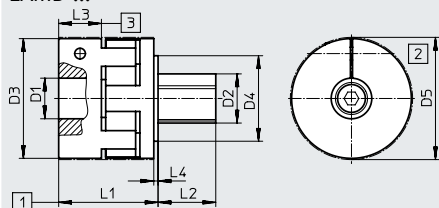
∅	D1 ∅ H7	D2 ∅ H7	D3 ∅	D4 ∅	D5 ∅	L1	L2	L3	L4	可传递扭矩 [Nm]	重量 [g]	订货号	型号
16	5	8	16	-	17	15±1	10	6.5	-	1.2	13	4819892	EAMD-16-15-5-8X10
	6	8	16	-	17	15±1	10	6.5	-	1.5	12.8	4819883	EAMD-16-15-6-8X10
	6.35	8	16	-	17	15±1	10	6.5	-	1.6	12.8	561292	EAMD-16-15-6.35-8X10
	8	8	16	-	17	15±1	10	6.5	-	2	12	1184697	EAMD-16-15-8-8X10
19	9	8	19	-	19	15±1	10	6.5	-	2	13.5	557999	EAMD-19-15-9-8X10
	10	8	19	-	19	15±1	10	6.5	-	2	13	557998	EAMD-19-15-10-8X10
21	11	8	21	-	21.5	15±1	10	6.5	-	2	13.7	4820350	EAMD-21-15-11-8X10
	12	8	21	-	21.5	15±1	10	6.5	-	2	13.5	4820335	EAMD-21-15-12-8X10
25	6.35	10	25	22	25	22±1	12	8.1	1	3.6	43.7	561293	EAMD-25-22-6.35-10X12
	8	10	25	22	25	22±1	12	8.1	1	8	43.4	5010861	EAMD-25-22-8-10X12
	9	10	25	22	25	22±1	12	8.1	1	9	43.2	3717923	EAMD-25-22-9-10X12
	10	10	25	22	25	22±1	12	8.1	1	9	43.5	1453860	EAMD-25-22-10-10X12
	11	10	25	22	25	22±1	12	8.1	1	9	43.5	558000	EAMD-25-22-11-10X12
	12	10	25	22	25	22±1	12	8.1	1	9	42.1	5029897	EAMD-25-22-12-10X12
28	14	10	28	22	28	22±1	12	8.1	1	9	43	1453861	EAMD-28-22-14-10X12
30	16	10	30	22	30	22±1	12	8.1	1	9	44.8	5030235	EAMD-30-22-16-10X12
32	9	16	32	25	32	32±1	20	10.3	1.5	12.5	127	5038002	EAMD-32-32-9-16X20
	10	16	32	25	32	32±1	20	10.3	1.5	16	126	5273329	EAMD-32-32-10-16X20-U
	11	16	32	25	32	32±1	20	10.3	1.5	12.5	126	558001	EAMD-32-32-11-16X20
	11	16	32	25	32	32±1	20	10.3	1.5	12.5	126	8086050	EAMD-32-32-11-16X20-U
	12	16	32	25	32	32±1	20	10.3	1.5	12.5	125	8070762	EAMD-32-32-12-16X20
	14	16	32	25	32	32±1	20	10.3	1.5	12.5	124	1377840	EAMD-32-32-14-16X20
	14	16	32	25	32	32±1	20	10.3	1.5	12.5	124	8086051	EAMD-32-32-14-16X20-U
	16	16	32	25	32	32±1	20	10.3	1.5	12.5	123	1184858	EAMD-32-32-16-16X20
33	19	10	33	22	33	22±1	12	8.1	1	9	46.1	5030024	EAMD-33-22-19-10X12

技术参数

尺寸和订货数据

CAD 相关数据 → www.festo.com

EAMD-...



- [1] 额定长度，带轴向偏差补偿
- [2] 最小安装直径（夹紧螺丝干扰外廓）
- [3] 插入深度

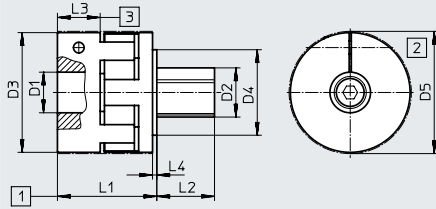
∅	D1 ∅ H7	D2 ∅ H7	D3 ∅	D4 ∅	D5 ∅	L1	L2	L3	L4	可传递扭矩 [Nm]	重量 [g]	订货号	型号
42	10	16	42	25	44.5	40±2	25	17	1.5	17	199	5200227	EAMD-42-40-10-16X25
	11	16	42	25	44.5	40±2	25	17	1.5	17	198	5200234	EAMD-42-40-11-16X25
	12	16	42	25	44.5	40±2	25	17	1.5	17	198	5200241	EAMD-42-40-12-16X25
	14	16	42	25	44.5	40±2	25	17	1.5	21	196	3420022	EAMD-42-40-14-16X25-U
	16	16	42	25	44.5	40±2	25	17	1.5	17	194	5153079	EAMD-42-40-16-16X25
	18	16	42	25	44.5	40±2	25	17	1.5	17	192	5056644	EAMD-42-40-18-16X25
	19	16	42	25	44.5	40±2	25	17	1.5	17	190	558002	EAMD-42-40-19-16X25
	20	16	42	25	44.5	40±2	25	17	1.5	17	189	1188350	EAMD-42-40-20-16X25
	20	16	42	25	44.5	40±2	25	17	1.5	21	189	1781043	EAMD-42-40-20-16X25-U
	22	16	42	25	44.5	40±2	25	17	1.5	17	186	5046328	EAMD-42-40-22-16X25
	16	16	42	25	44.5	48±2	25	25	1.5	17	217	8121126	EAMD-42-48-16-16X25
19	16	42	25	44.5	48±2	25	25	1.5	17	212	8121127	EAMD-42-48-19-16X25	
56	14	23	56	40	57	46.5±2	27	20	2	38	424	5062229	EAMD-56-46-14-23X27
	16	23	56	40	57	46.5±2	27	20	2	48	422	8166642	EAMD-56-46-16-23X27
	18	23	56	40	57	46.5±2	27	20	2	57	419	5063729	EAMD-56-46-18-23X27
	19	23	56	40	57	46.5±2	27	20	2	60	418	558003	EAMD-56-46-19-23X27
	19	23	56	40	57	46.5±2	27	20	2	60	418	8164975	EAMD-56-46-19-23X27-U
	20	23	56	40	57	46.5±2	27	20	2	60	416	558004	EAMD-56-46-20-23X27
	20	23	56	40	57	46.5±2	27	20	2	65	416	8165049	EAMD-56-46-20-23X27-U
	22	23	56	40	57	46.5±2	27	20	2	60	413	4435489	EAMD-56-46-22-23X27
	22	23	56	40	57	46.5±2	27	20	2	72	413	8164974	EAMD-56-46-22-23X27-U
	24	23	56	40	57	46.5±2	27	20	2	60	409	558005	EAMD-56-46-24-23X27
	24	23	56	40	57	46.5±2	27	20	2	75	409	8134726	EAMD-56-46-24-23X27-U
	25	23	56	40	57	46.5±2	27	20	2	60	407	1188801	EAMD-56-46-25-23X27
	25	23	56	40	57	46.5±2	27	20	2	75	407	1781045	EAMD-56-46-25-23X27-U
	32	23	56	40	57	46.5±2	27	20	2	60	390	5063745	EAMD-56-46-32-23X27
	18	23	56	40	57	54.5±2	27	20	2	60	466	5225774	EAMD-56-54-18-23X27
	19	23	56	40	57	54.5±2	27	20	2	60	464	5215476	EAMD-56-54-19-23X27
	22	23	56	40	57	54.5±2	27	20	2	60	457	5226828	EAMD-56-54-22-23X27
	25	23	56	40	57	56.5±2	27	20	2	75	452	8165047	EAMD-56-56-25-23X27-U
	32	23	56	40	57	56.5±2	27	20	2	75	429	8165048	EAMD-56-56-32-23X27-U
	20	23	56	40	57	62.5±2	27	20	2	60	507	5228153	EAMD-56-62-20-23X27

技术参数

尺寸和订货数据

CAD 相关数据 → www.festo.com

EAMD-...



- [1] 额定长度，带轴向偏差补偿
- [2] 最小安装直径（夹紧螺丝干扰外廓）
- [3] 插入深度

∅	D1 ∅ H7	D2 ∅ H7	D3 ∅	D4 ∅	D5 ∅	L1	L2	L3	L4	可传递扭矩 [Nm]	重量 [g]	订货号	型号
67	16	32	66.5	-	68	51±2	32	21.25	-	93	750	5071095	EAMD-67-51-16-32x32-U
	19	32	66.5	-	68	51±2	32	21.25	-	113	745	3398671	EAMD-67-51-19-32X32-U
	20	32	66.5	-	68	51±2	32	21.25	-	120	744	3717812	EAMD-67-51-20-32X32-U
	22	32	66.5	-	68	51±2	32	21.25	-	133	740	5070937	EAMD-67-51-22-32X32-U
	24	32	66.5	-	68	51±2	32	21.25	-	143	736	558008	EAMD-67-51-24-32X32-U
	25	32	66.5	-	68	51±2	32	21.25	-	150	734	558006	EAMD-67-51-25-32X32-U
	32	32	66.5	-	68	51±2	32	21.25	-	192	717	1379269	EAMD-67-51-32-32X32-U
	25	32	66.5	-	68	60±2	32	30	-	150	789	8164976	EAMD-67-60-25-32X32-U
	32	32	66.5	-	68	60±2	32	30	-	180	766	8164977	EAMD-67-60-32-32X32-U
	40	32	66.5	-	68	60±2	32	30	-	200	733	8164978	EAMD-67-60-40-32X32-U
	24	32	66.5	-	68	82±2	32	21.25	-	143	1559	558009	EAMD-67-82-24-32X32-U
	25	32	66.5	-	68	82±2	32	21.25	-	150	1557	558007	EAMD-67-82-25-32X32-U
	32	32	66.5	-	68	82±2	32	21.25	-	192	1540	1379270	EAMD-67-82-32-32X32-U
	32	32	66.5	-	68	91±2	32	30	-	180	1586	8165458	EAMD-67-91-32-32X32-U
75	40	32	75	-	75	51±2	32	21.25	-	200	741	5078084	EAMD-75-51-40-32x32-U

型号代码

001	系列
	连接轴

002	产品类型
	标准型
	偏心型

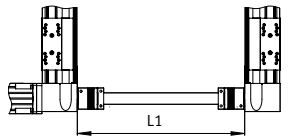
003	规格 [mm]
	50
	70
	80
	120
	185

连接轴 KSK

技术参数

连接轴 KSK
用于齿形带式电缸 EGC-TB-KF

规格
50, 70, 80, 120 和 185



额定长度 L1 = 驱动盖之间的间隙

总重量的计算方式如下:
 $m_{total} = m_0 + m_L \times L1$

转动的计算方式如下:
 $J_{total} = J_0 + J_L \times L1$

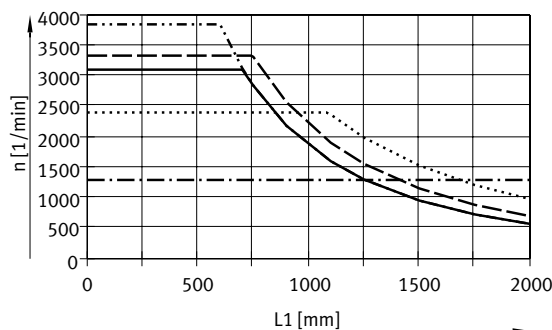
主要技术参数						
规格		50	70	80	120	185
结构特点		两端带联轴器以及用于适配中空轴的驱动轴转接件的的接管				
安装位置		水平（按要求可提供垂直安装）				
额定长度 L1	[mm]	200 ... 2000			250 ... 2000	350 ... 2000
基本转动惯量 J_0 L1 = 0 mm	[kg mm ²]	34	35	159	1390	7261
附加转动惯量 J_L 每 1 m 额定长度	[kg mm ² /m]	34	34	80	333	1946
最大许用轴向偏差	[mm]	±2				±5
基本重量 m_0 L1 = 0 mm	[kg]	0.28	0.29	0.53	2.28	5.29
附加重量 m_L 每 1 m 额定长度	[kg/m]	0.32	0.32	0.48	0.8	1.89

工作和环境条件

环境温度	[°C]	-10 ... +60
耐腐蚀等级 CRC ¹⁾		2
材料		
联轴器, 毂		锻造铝合金
联轴器, 波纹管		高合金钢
接管, 驱动轴转接件		高合金钢
材料注意事项		RoHS 合规 含油漆湿润缺陷物质

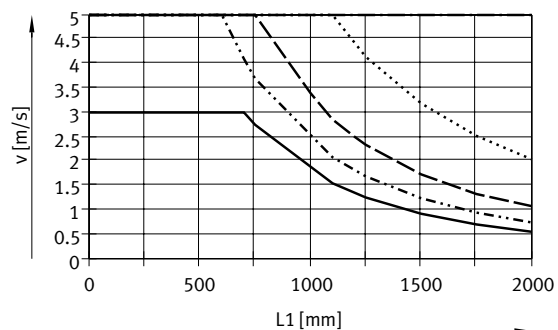
1) 耐腐蚀等级 CRC 2, 符合 Festo FN 940070 标准
中度耐腐蚀能力。有可能会产生冷凝水的应用场合。用于表面装饰要求的外部可视件, 与典型的工业应用场合环境气候直接接触。

最大转速 n 与额定长度 L1 的关系



- KSK-50
- KSK-70
- - - KSK-80
- · - · KSK-120
- - - - KSK-185

最大速度 v 与额定长度 L1 的关系

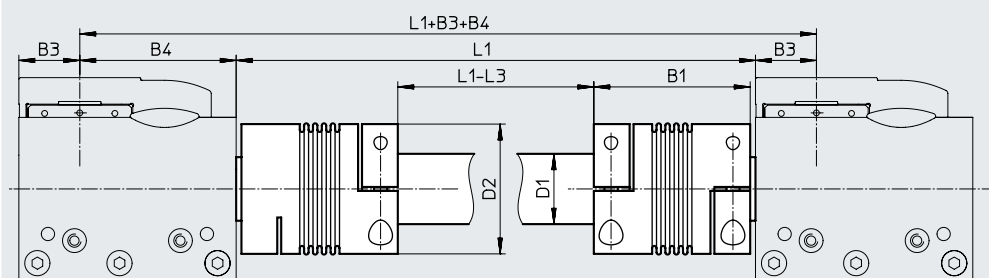


技术参数

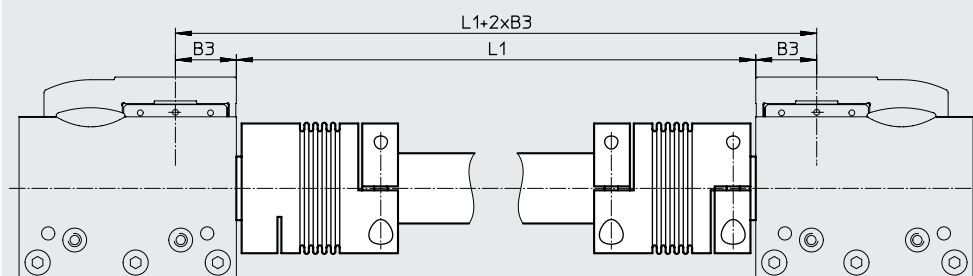
尺寸和订货数据

CAD 相关数据 → www.festo.com

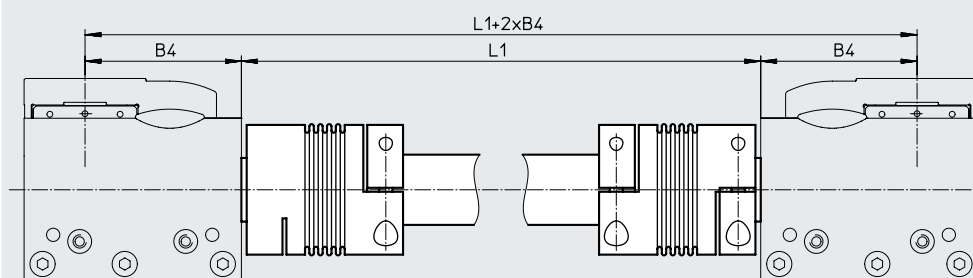
内/外导向



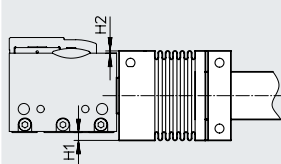
内导向



外导向



联轴器凸出



电缸的规格 [mm]	B1	B3	B4	D1 ∅	D2 ∅	H1	H2	L1	L3	订货号	型号
50	50	12.5	35.5	21.27	40	4	1	1)	102.2	563710	KSK-50-...
70	50	17.5	51.5	21.27	40	-	-		103.7	562520	KSK-70-...
80	59	23	59	26.52	49	-	-		122	562521	KSK-80-...
120	94	35	85	41.6	81	-	1		192	562522	KSK-120-...
185	111	55	131	65.4	110	-	-		228	562523	KSK-185-...

1) 驱动盖之间的间隙

- 注意

订货时，必须在订货代码中指定额定长度 L1。额定长度 L1 在这种情况下指的是驱动盖之间的间隙。

订货示例：

两条齿形带式电缸 EGC-70-...-TB-KF 用额定长度 L1 = 1000 mm 的连接轴连接。

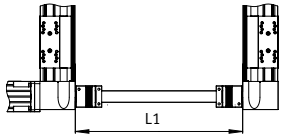
需要订购以下连接轴：
型号：KSK-70-1000
订货号 562520

连接轴 KSK

技术参数

连接轴 KSK 用于齿形带式电缸 ELGD-TB-KF

规格
70 and 80



额定长度 L1 = 驱动盖之间的间隙

总重量的计算方式如下:
 $m_{total} = m_0 + m_L \times L1$

转动的计算方式如下:
 $J_{total} = J_0 + J_L \times L1$

主要技术参数		70	80
规格		70	80
结构特点		两端带联轴器以及用于适配中空轴的两个驱动轴转接件的连接管	
安装位置		水平（按要求可提供垂直安装）	
额定长度 L1	[mm]	200 ... 2000	
基本转动惯量 J ₀ L1 = 0 mm	[kg mm ²]	35	159
附加转动惯量 J _L 每 1 m 额定长度	[kg mm ² /m]	34	80
最大许用轴向偏差	[mm]	±2	
基本重量 m ₀ L1 = 0 mm	[kg]	0.29	0.53
附加重量 m _L 每 1 m 额定长度	[kg/m]	0.32	0.48

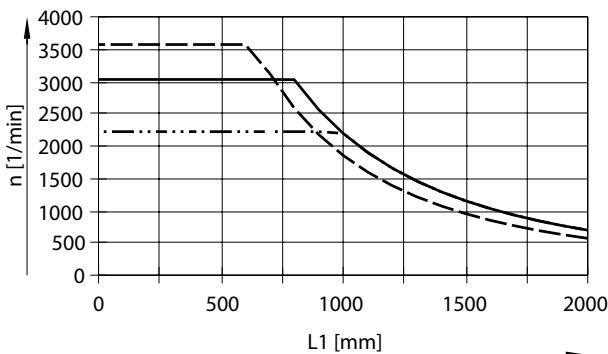
工作和环境条件

环境温度	[°C]	-10 ... +60
耐腐蚀等级 CRC ¹⁾		2
材料		
联轴器，毂		锻造铝合金
联轴器，波纹管		高合金钢
连接管，驱动轴转接件		高合金钢
材料注意事项		RoHS 合规 含油漆湿润缺陷物质

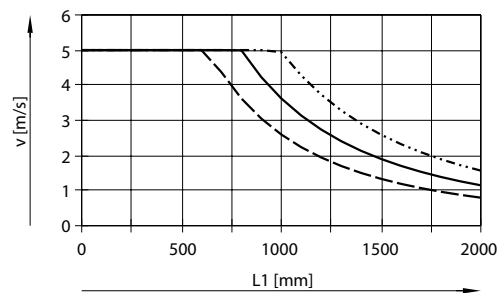
1) 耐腐蚀等级 CRC 2，符合 Festo FN 940070 标准
中度耐腐蚀能力。有可能会产生冷凝水的应用场合。用于表面装饰要求的外部可视件，与典型的工业应用场合环境气候直接接触。

最大转速 n 与额定长度 L1 的关系

最大速度 v 与额定长度 L1 的关系



— ELGD-60
- - - ELGD-80
- - - ELGD-WD-100



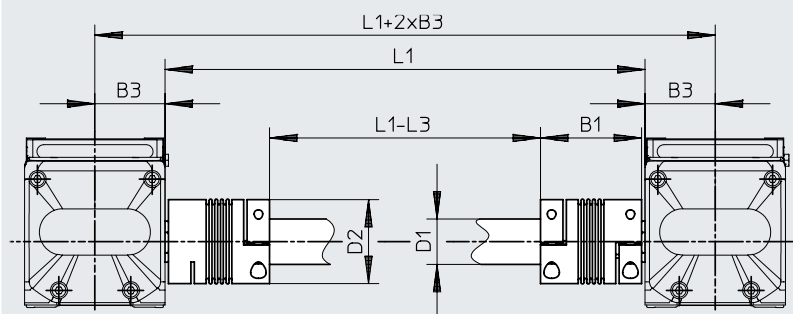
— ELGD-60
- - - ELGD-80
- - - ELGD-WD-100

技术参数

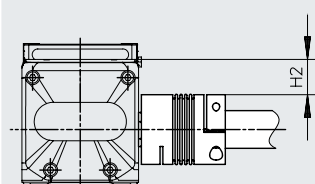
尺寸和订货数据

CAD 相关数据 → www.festo.com

内/外导向




联轴器凸出



	B1	B3	H2	D1 ∅ H7	D2 ∅	L1	L3	订货号	型号
ELGD-TB-60 with KSK-80	59	31	12.9	26.5	49	1)	121.7	562521	KSK-80-...
ELGD-TB-80 with KSK-80	59	41	24.8	26.5	49		122	562521	KSK-80-...
ELGD-TB-WD-100 with KSK-70	50	51	14.5	21.27	40		103.4	562520	KSK-70-...

1) 驱动盖之间的间隙

-  - 注意

订货时，必须在订货代码中指定额定长度 L1。额定长度 L1 在这种情况下指的是驱动盖之间的间隙。

订货示例：
两条齿形带式电缸 ELGA-TB-
RF-80-... 用额定长度 L1 = 1000
mm 的连接轴连接。

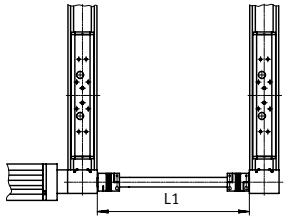
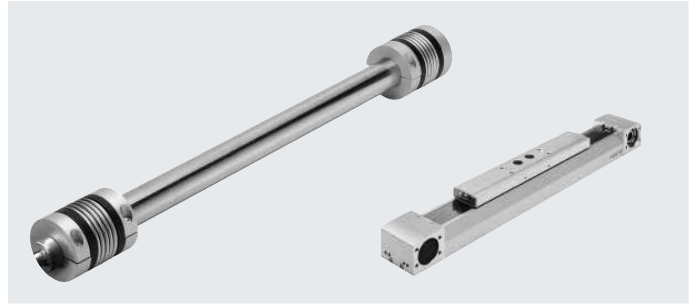
需要订购以下连接轴：
型号：KSK-80-1000
订货号 562521

连接轴 KSK

技术参数

连接轴 KSK
用于齿形带式电缸 ELGA-TB-RF

规格
A-70, 80, 120



额定长度 L_1 = 驱动盖之间的间隙

总重量的计算方式如下:

$$m_{total} = m_0 + m_L \times L_1$$

转动的计算方式如下:

$$J_{total} = J_0 + J_L \times L_1$$

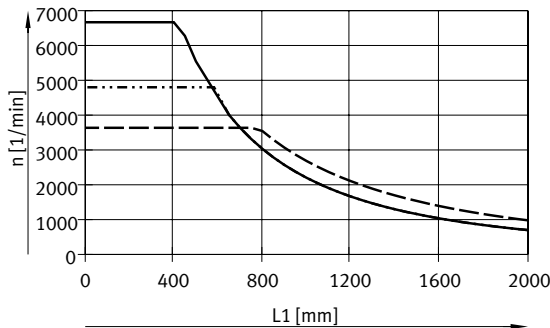
主要技术参数		A-70	80	120
规格				
结构特点		两端带联轴器以及用于适配中空轴的两个驱动轴转接件的连接管 对于 KSK-185, 还额外提供了 2 个插头, 用于插入管端		
安装位置		水平 (按要求可提供垂直安装)		
额定长度 L_1	[mm]	200 ... 2000		250 ... 2000
基本转动惯量 J_0 $L_1 = 0$ mm	[kg mm ²]	161	159	1390
附加转动惯量 J_L 每 1 m 额定长度	[kg mm ² /m]	80	80	333
最大许用轴向偏差	[mm]	±2		
基本重量 m_0 $L_1 = 0$ mm	[kg]	0.54	0.53	2.28
附加重量 m_L 每 1 m 额定长度	[kg/m]	0.48	0.48	0.8

工作和环境条件

环境温度	[°C]	-10 ... +60
耐腐蚀等级 CRC ¹⁾		2
材料		
联轴器, 毂		锻造铝合金
联轴器, 波纹管		高合金钢
连接管, 驱动轴转接件		高合金钢
材料注意事项		RoHS 合规 含油漆湿润缺陷物质

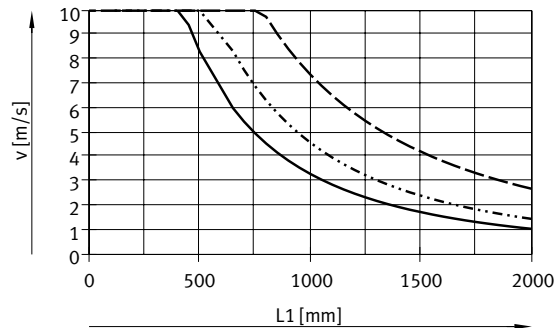
1) 耐腐蚀等级 CRC 2, 符合 Festo FN 940070 标准
中度耐腐蚀能力。有可能会产生冷凝水的应用场合。用于表面装饰要求的外部可视件, 与典型的工业应用场合环境气候直接接触。

最大转速 n 与额定长度 L_1 的关系



—— KSK-A-70
····· KSK-80
- - - - KSK-120

最大速度 v 与额定长度 L_1 的关系

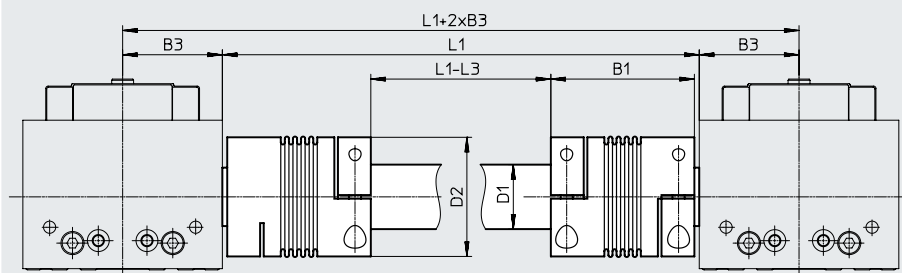


技术参数

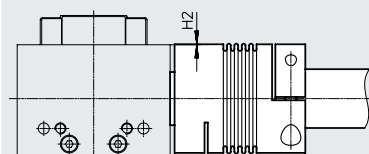
尺寸和订货数据

CAD 相关数据 → www.festo.com

内/外导向



联轴器凸出



电缸的规格 [mm]	B1	B3	D1 ∅ H7	D2 ∅	H2	L1	L3	订货号	型号
70	59	34.5	26.52	49	0.2	1)	122	2261462	KSK-A-70-...
80	59	41	26.52	49	-		122	562521	KSK-80-...
120	94	60	41.6	81	-		192	562522	KSK-120-...

1) 驱动盖之间的间隙

注意

订货时，必须在订货代码中指定额定长度 L1。额定长度 L1 在这种情况下指的是驱动盖之间的间隙。

订货示例：

两条齿形带式电缸 ELGA-TB-RF-80-... 用额定长度 L1 = 1000 mm 的连接轴连接。

需要订购以下连接轴：
型号：KSK-80-1000
订货号 562521

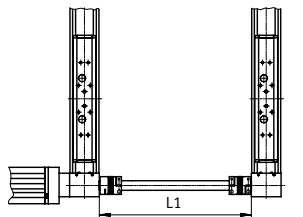
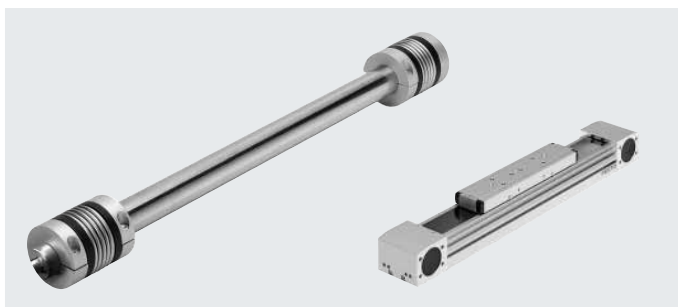
连接轴 KSK

技术参数

连接轴 KSK
用于齿形带式电缸 ELGA-TB-KF

规格
A-70, 80, 120, 185

连接轴 KSK-185 用于齿形带式电缸 ELGA-TB-KF-150



额定长度 L1 = 驱动盖之间的间隙

总重量的计算方式如下:

$$m_{total} = m_0 + m_L \times L1$$

转动的计算方式如下:

$$J_{total} = J_0 + J_L \times L1$$

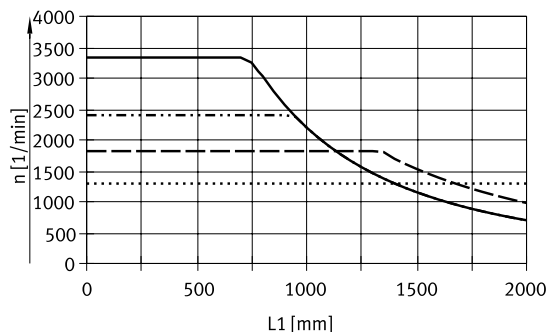
主要技术参数		A-70	80	120	185
规格		A-70	80	120	185
结构特点		两端带联轴器以及用于适配中空轴的驱动轴转接件的连接管. 对于 KSK-185, 还额外提供了 2 个插头, 用于插入管端			
安装位置		水平 (按要求可提供垂直安装)			
额定长度 L1	[mm]	200 ... 2000		250 ... 2000	350 ... 2000
基本转动惯量 J ₀	[kg mm ²]	161	159	1390	7261
L1 = 0 mm					
附加转动惯量 J _L	[kg mm ² /m]	80	80	333	1946
每 1 m 额定长度					
最大许用轴向偏差	[mm]	±2			±5
基本重量 m ₀	[kg]	0.54	0.53	2.28	5.29
L1 = 0 mm					
附加重量 m _L	[kg/m]	0.48	0.48	0.8	1.89
每 1 m 额定长度					

工作和环境条件

环境温度	[°C]	-10 ... +60
耐腐蚀等级 CRC ¹⁾		2
材料		
联轴器, 毂		锻造铝合金
联轴器, 波纹管		高合金钢
连接管, 驱动轴转接件		高合金钢
材料注意事项		RoHS 合规 含油漆湿润缺陷物质

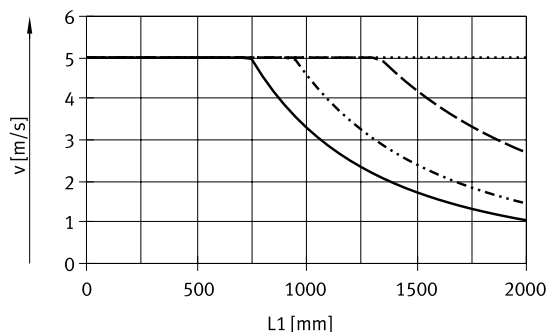
1) 耐腐蚀等级 CRC 2, 符合 Festo FN 940070 标准
中度耐腐蚀能力。有可能会产生冷凝水的应用场合。用于表面装饰要求的外部可视件, 与典型的工业应用场合环境气候直接接触。

最大转速 n 与额定长度 L1 的关系



—— KSK-A-70 - - - - - KSK-120
- · - · - · - KSK-80 ······· KSK-185

最大速度 v 与额定长度 L1 的关系

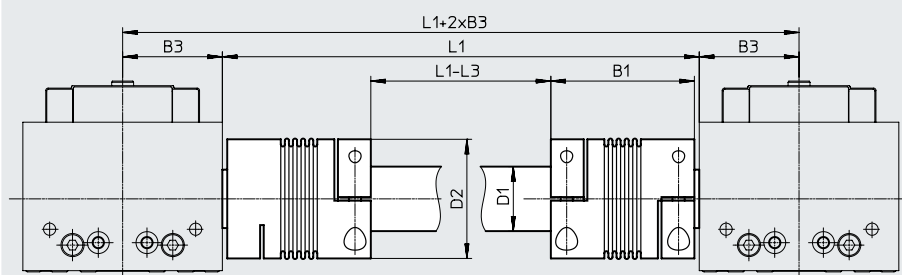


技术参数

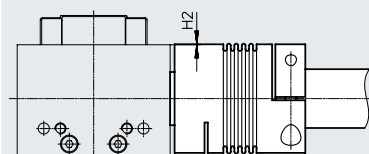
尺寸和订货数据

CAD 相关数据 → www.festo.com

内/外导向



联轴器凸出



电缸的规格 [mm]	B1	B3	D1 ∅ H7	D2 ∅	H2	L1	L3	订货号	型号
70	59	34.5	26.52	49	0.2	1)	122	2261462	KSK-A-70-...
80	59	41	26.52	49	-		122	562521	KSK-80-...
120	94	60	41.6	81	-		192	562522	KSK-120-...
185 ²⁾	111	77	65.4	110	-		228	562523	KSK-185-...

1) 驱动盖之间的间隙

2) 用于 ELGA-TB-KF-150

- 注意

订货时，必须在订货代码中指定额定长度 L1。额定长度 L1 在这种情况下指的是驱动盖之间的间隙。

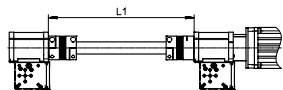
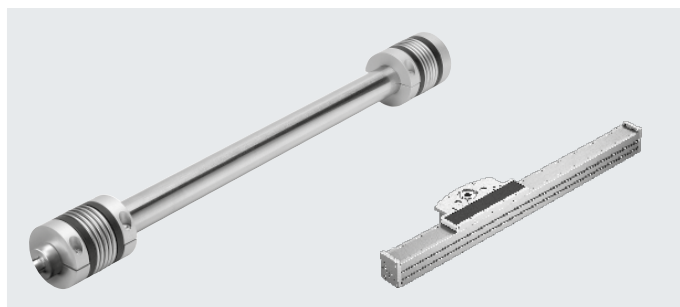
订货示例：
两条齿形带式电缸 ELGA-TB-KF-80-... 用额定长度 L1 = 1000 mm 的连接轴连接。

需要订购以下连接轴：
型号：KSK-80-1000
订货号 562521

技术参数

连接轴 KSK
用于悬臂式电缸 ELCC-TB-KF

规格
80, 120, 185



额定长度 L1 = 驱动盖之间的间隙

总重量的计算方式如下:

$$m_{total} = m_0 + m_L \times L1$$

转动的计算方式如下:

$$J_{total} = J_0 + J_L \times L1$$

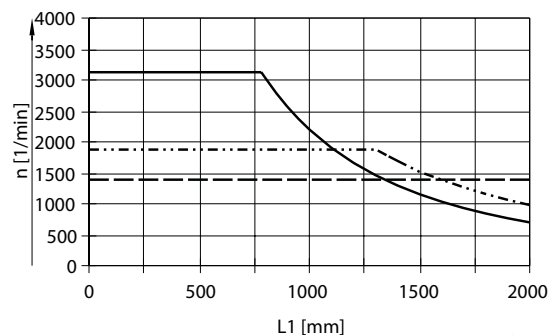
主要技术参数		80	120	185
规格		80	120	185
结构特点		两端带联轴器以及用于适配中空轴的驱动轴转接件的连接管. 对于 KSK-185, 还额外提供了 2 个插头, 用于插入管端		
安装位置		水平 (按要求可提供垂直安装)		
额定长度 L1	[mm]	200 ... 2000	250 ... 2000	350 ... 2000
基本转动惯量 J ₀ L1 = 0 mm	[kg mm ²]	159	1390	7261
附加转动惯量 J _L 每 1 m 额定长度	[kg mm ² /m]	80	333	1946
最大许用轴向偏差	[mm]	±2		±5
基本重量 m ₀ L1 = 0 mm	[kg]	0.53	2.28	5.29
附加重量 m _L 每 1 m 额定长度	[kg/m]	0.48	0.8	1.89

工作和环境条件

环境温度	[°C]	-10 ... +60
耐腐蚀等级 CRC ¹⁾		2
材料		
联轴器, 毂		锻造铝合金
联轴器, 波纹管		高合金钢
连接管, 驱动轴转接件		高合金钢
材料注意事项		RoHS 合规 含油漆湿润缺陷物质

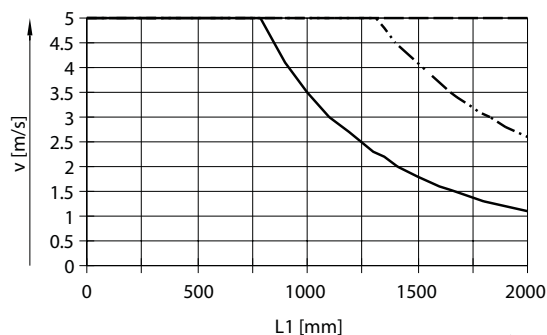
1) 耐腐蚀等级 CRC 2, 符合 Festo FN 940070 标准
中度耐腐蚀能力。有可能会产生冷凝水的应用场合。用于表面装饰要求的外部可视件, 与典型的工业应用场合环境气候直接接触。

最大转速 n 与额定长度 L1 的关系



—— KSK-80
····· KSK-120
- - - KSK-185

最大速度 v 与额定长度 L1 的关系

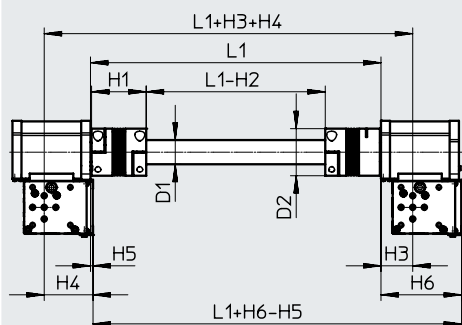


技术参数

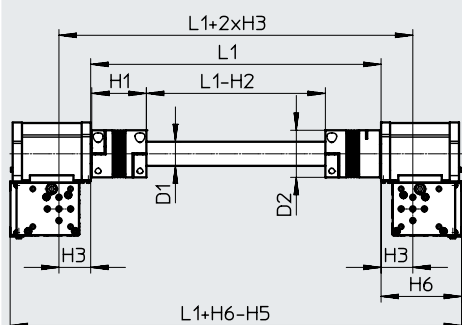
尺寸和订货数据

CAD 相关数据 → www.festo.com

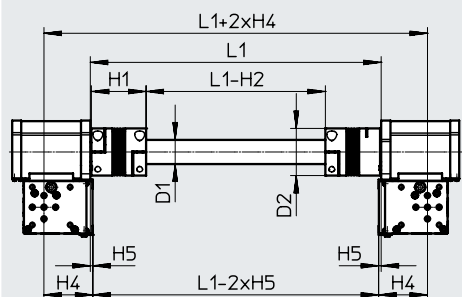
轴安装表面，朝同一方向



轴安装表面，朝外



轴安装表面，面对面



电缸的规格 [mm]	D1 ∅ H7	D2 ∅	H1	H2	H3	H4	H5	H6	L1	订货号	型号
60	26.6	49	59	122	43.1	27.1	8.5	78.6	1)	562521	KSK-80-...
70	26.6	49	59	122	48	53.5	10.5	112		562521	KSK-80-...
90	41.7	81	94	192	54.6	79.6	4.4	138.6		562522	KSK-120-...
110	65.5	110	111	228	73.6	85.6	11.4	170.6		562523	KSK-185-...

1) 接触面之间的间隙

注意

订货时，必须在订货代码中指定额定长度 L1。额定长度 L1 在这种情况下指的是驱动盖之间的间隙。

订货示例：
Two cantilever axes ELCC-TB-KF-70-... 用额定长度 L1 = 1000 mm 的连接轴连接。

需要订购以下连接轴：
型号：KSK-80-1000
订货号 562521