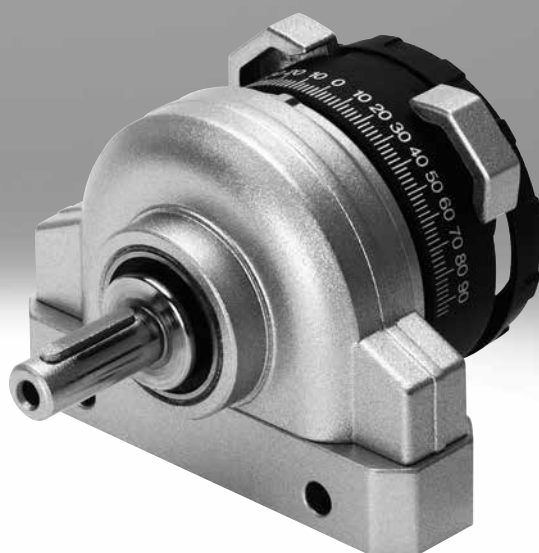


## 叶片式摆动气缸 DSR/DSRL

**FESTO**



## 主要特性



### 简要说明

叶片式摆动气缸的作用力通过旋转叶片直接传输到驱动轴上。摆角从 0... 184° 无级可调 (DSRL-10 和 12: 0... 181°)。可调止动系统与旋转叶片分离, 所以任何作用力都被挡块吸收。在终端位置, 弹性缓冲垫缓冲冲击。

### DSRL-...-FW

空心法兰轴式的结构允许液体或者气体介质, 甚至管子和电线通过。作用力通过花键轴直接、无间隙地传输。

### - 注意

用于计算惯量的工程设计软件  
→ [www.festo.com](http://www.festo.com)

## 主要特性

### 安装选项

不带安装附件

直接安装



带安装附件

用于 DSR

脚架安装件 HSR...-FW



法兰安装件 FSR



嵌入式法兰 FWSR



用于 DSRL

脚架安装件 HSR...-FW



### 用于分度运动的棘轮装置

棘轮装置安装在叶片式摆动气缸 DSR 的驱动轴上。它将叶片式摆动气缸的振荡旋转运动转换为同步的分度运动。叶片式摆动气缸的驱动轴只会顺时针或逆时针运动，因此允许无极调速进给运动。

最小可能摆角为  $0.4^\circ$ 。摆动精度也取决于开关速度和负载。



**注意**

负载必须有外部止动!

FLSR...-L (逆时针)

从驱动轴侧看去，逆时针旋转。

FLSR...-R (顺时针)

从驱动轴侧看去，顺时针旋转

附件，用于调节速度：

单向节流阀

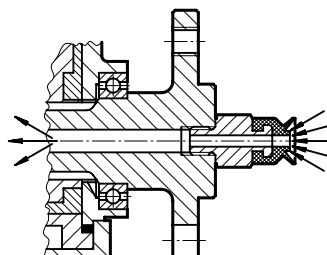
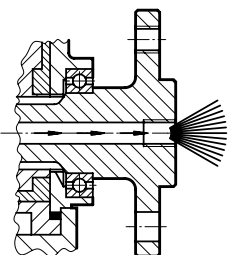
→ 页码 20



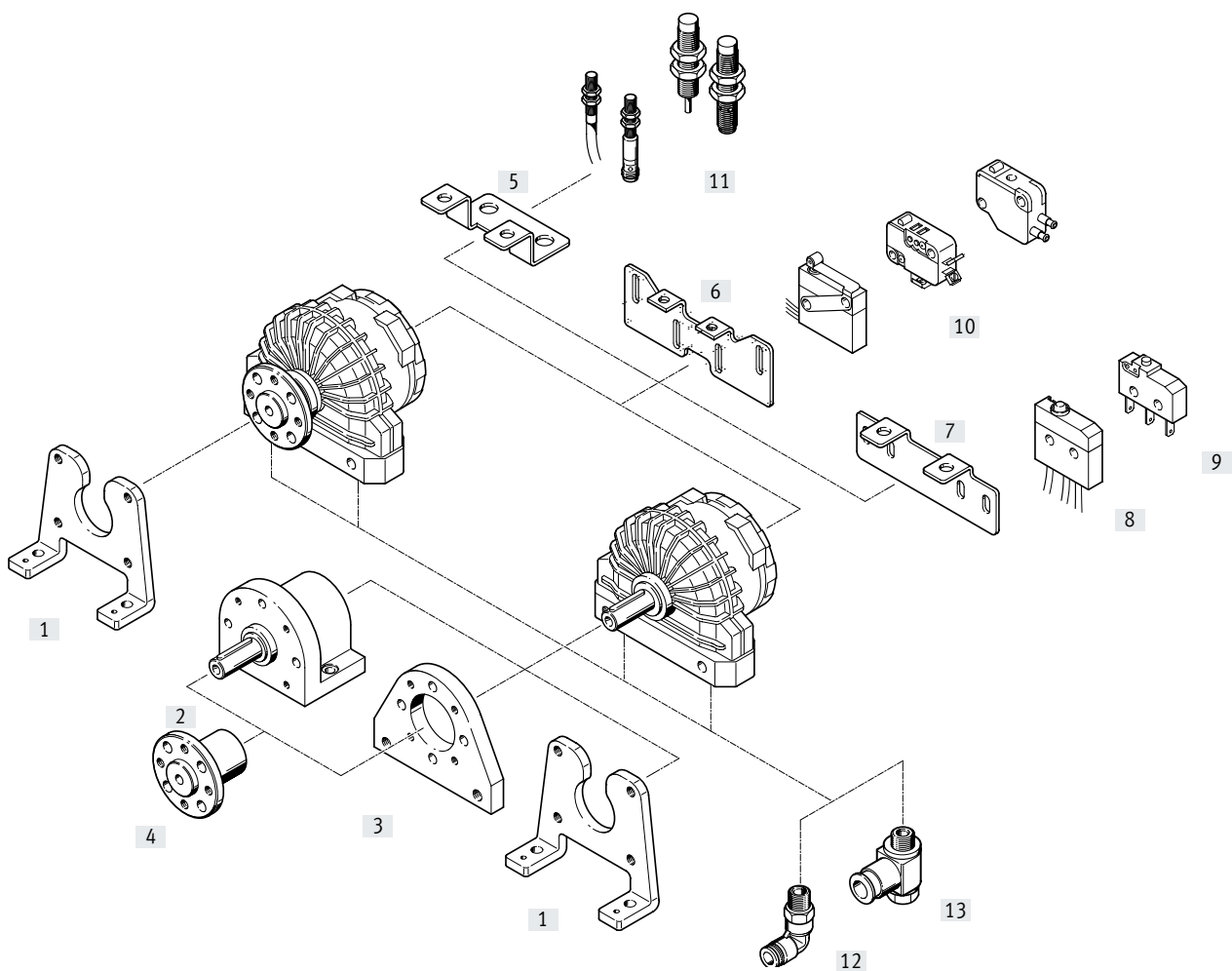
### DSRL 带空心法兰轴的应用举例

空气喷射

真空



外围元件一览和型号代码



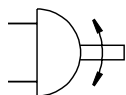
## 外围元件一览和型号代码

安装元件以及附件		说明	DSR	DSRL	→ 页码/网址
[1]	脚架安装件 HSR...-FW	位于输出端	■	■	12
[2]	棘轮装置 FLSR...-L/R	用于中心轴，顺时针或逆时针旋转可选	■	-	14
[3]	法兰安装件 FSR	位于输出端	■	-	12
[4]	嵌入式法兰 FWSR	用于中心轴	■	-	13
[5]	安装组件 WSR...	用于接近开关 SIEN	■	■	16
[6]	安装组件 WSR-12 ... 40	用于微型柱轴驱动阀 SO-3-PK-3-B、S-3-PK-3-B	■	■	16
[7]	安装组件 WSR-10/12-K	用于微型开关 S-3-BE-SW、S-3-BE	■	■	16
[8]	微型开关 S-3-BE-SW	电子微型开关，带电缆，防飞溅	■	■	18
[9]	微型开关 S-3-BE	电子微型开关，带快插接头	■	■	18
[10]	微型柱轴驱动阀 SO-3-PK-3-B、S-3-PK-3-B	气动微型开关，常开或常闭	■	■	19
[11]	接近开关 SIEN	电感式	■	■	20
[12]	快插接头 QSL	用于连接标准外径气管	■	■	qs
[13]	单向节流阀 GRLA	用于调节速度	■	■	20

## 型号代码

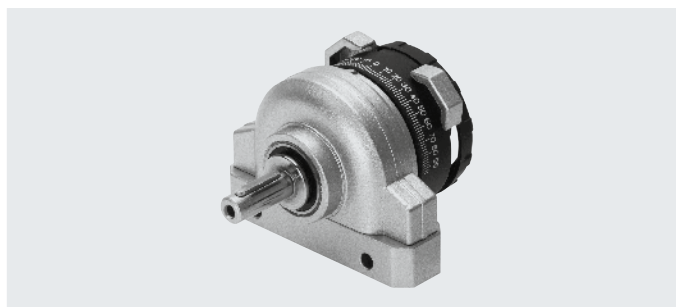
001	型号	003	额定摆动角度 [°]
DSRL	摆动气缸	180	180
DSR	摆动气缸		
002	规格	004	缓冲
10	10	P	两侧带弹性缓冲垫
12	12		
16	16	005	轴
25	25		中心轴
32	32	FW	法兰轴
40	40		

## 技术参数



派生型

- 带中心轴
- 带空心法兰轴



- - 直径  
10 ... 40 mm
- - 力  
0.5 ... 20 Nm

主要技术参数						
缸径 $\varnothing$	10	12	16	25	32	40
气接口	M3	M5	M5	M5	G1/8	G1/4
结构特点	带叶片的旋转气缸					
缓冲	两端不可调					
位置感测	电子式					
	气动					
	电感式					
安装方式	通过通孔					
	通过附件					
安装位置	可选					
最大摆角	0 ... 181°		0 ... 184°			

† 注意：本产品符合 ISO 1179-1 和 ISO 228-1 标准。

工作和环境条件						
缸径 $\varnothing$	10	12	16	25	32	40
工作介质	压缩空气，符合 ISO 8573-1:2010 [7:-:-] 标准					
工作压力 <sup>1)</sup>	[bar]	2.5 ... 8		1.5 ... 8		
温度范围 <sup>2)</sup>	[°C]	-10 ... +60				

1) 在经过了 24 小时的休息期之后，最低工作压力可能最多增加 0.5 bar。

2) 注意接近开关工作范围

力和扭矩							
缸径 $\varnothing$	10	12	16	25	32	40	
6 bar 时的扭矩	[Nm]	0.5	1	2	5	10	20
最大摆动频率 <sup>1)</sup>	[Hz]	3					
最大许用径向负载 <sup>2)</sup>	[N]	30	45	75	120	200	350
最大许用轴向负载 <sup>2)</sup>	[N]	10	18	30	50	75	120
最大许用转动惯量 <sup>2)</sup>		图表 → 页码 8					

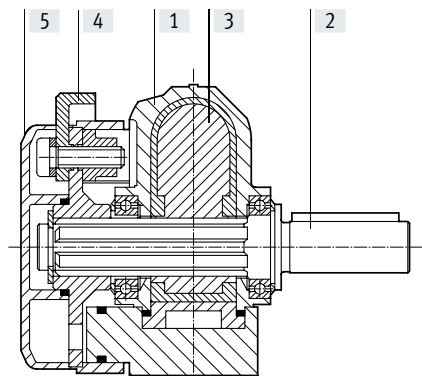
1) 请注意最大许用转动惯量 → 页码 8

2) 在最大频率时，作用于驱动轴上。

## 技术参数

## 材料

截面图



摆动气缸

[1] 壳体	压铸铝
[2] 驱动轴	镀镍钢
[3] 旋转叶片	塑料
[4] 释放凸轮	烧结钢, 镀镍
[5] 端盖	塑料
- 密封件	丁腈橡胶

重量 [g]

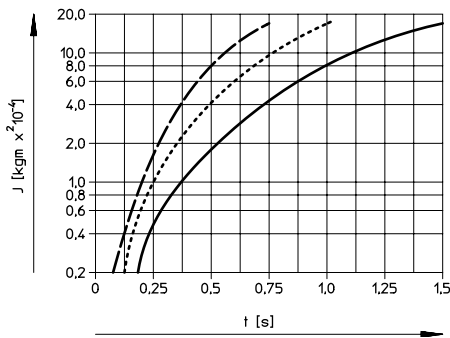
缸径 $\varnothing$	10	12	16	25	32	40
DSR...-P	100	200	310	540	1285	2400
DSRL...-FW	140	240	350	610	1390	2700

## 技术参数

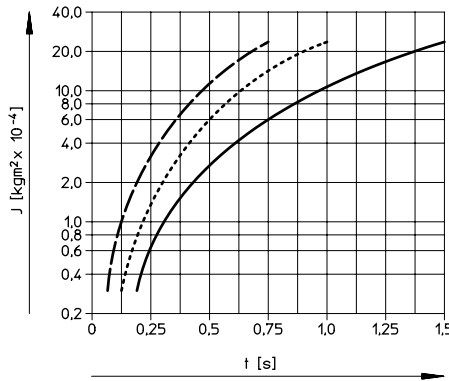
### 最大许用转动惯量

转动惯量  $m$  和摆动时间  $s$  及摆角的关系

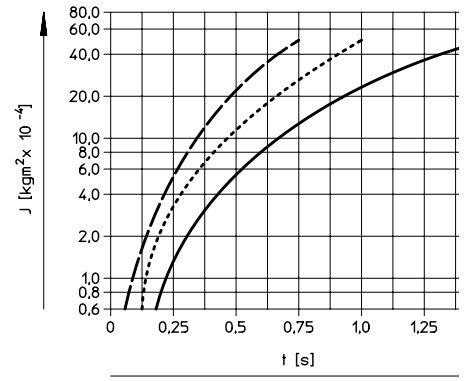
DSR/DSRL-10



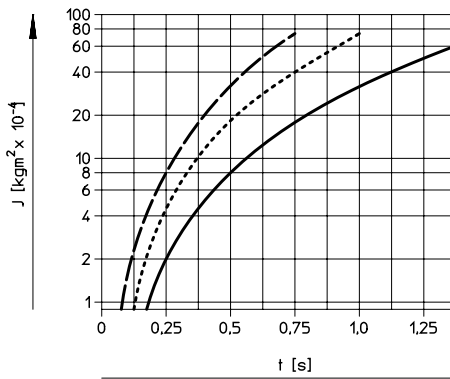
DSR/DSRL-12



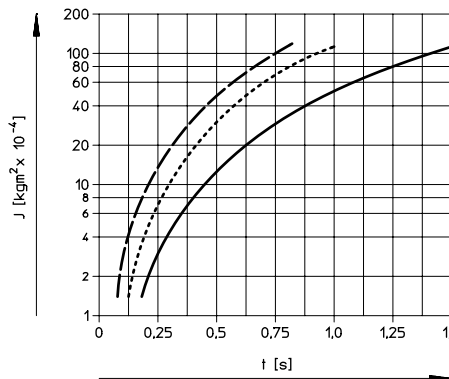
DSR/DSRL-16



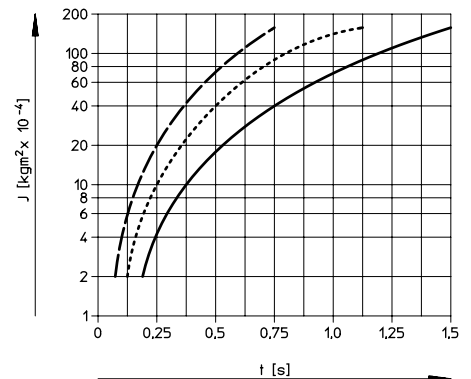
DSR/DSRL-25



DSR/DSRL-32



DSR/DSRL-40



- 摆动角度 90°
- · - · - · 摆角 120°
- 摆动角度 180°

### 装配指导:

如果超出了指定的最大转动惯量，必须使用外部挡块。因此必须注意以下事项:

挡块到驱动轴的最小半径不得小于 ( $r_{min}$ )。止动力不可超过最大作用力。由于弹性挡块，只能使用外部挡块到达准确的终端位置。

$\varnothing$ [mm]	止动半径 $r_{min}$ [mm]	作用力 [N]
10	13	60
12	15	90
16	17	160
25	21	320
32	28	480
40	40	650

### 注意

如果叶片式摆动气缸的摆动速度被限制为 180°/s 以下，必须使用至少 6 bar 的压力操作气缸。在这种情况下，必须考虑恒速的 30% 偏差。使用流量控制阀，恒速偏差和图表所示的摆动时间才能得到改善。

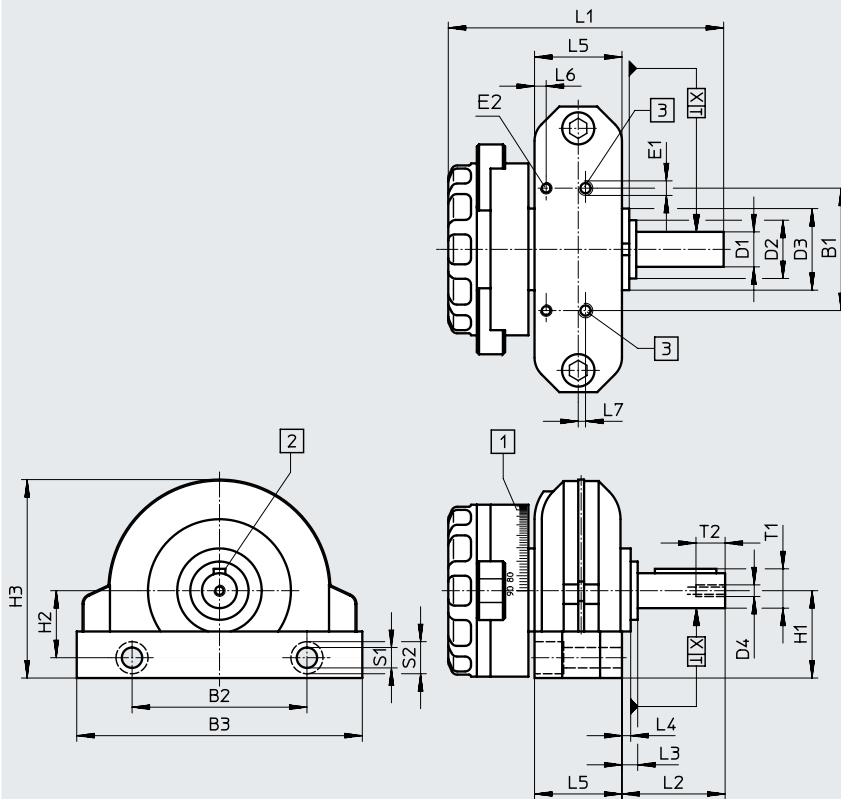


## 技术参数

尺寸

下载 CAD 数据 → [www.festo.com](http://www.festo.com)

DSR



- [1] 角度刻度表，用于读取摆角  
 [2] 0°时滑键的位置  
 [3] 进气口

注意

摆角可达 180°，与压力有关。  
 8 bar 时两边的最大缓冲角度约为 1.6°。

如果摆动结束之后，动能被缓冲吸收了，驱动轴将转回一个相应的角度。

不得移开挡块，因为叶片的设计目的不是为了设定终端位置。端盖上装有角度刻度表，可用于调节摆角。

当在驱动轴上附加其他的元件时，不可超过 D4 处螺钉的最大许用紧固扭矩。

∅	B1	B2	B3	D1 ∅ g7	D2 ∅	D3 ∅ h8	D4	E1	E2	H1	H2	H3	L1	L2
10	22	32	53	6	12	20	M2.5	M3	M3	19.4	15.5	38.8	57	22.4
12	26	40	65	8	16	22	M3	M5	M3	23.5	18.5	48	65.6	25.5
16	30	46	78	10	17	24	M3	M5	M3	27	20.5	56.5	75.8	29
25	42	60	98	12	18	28	M4	M5	M4	30	23	68.1	94.5	35.4
32	54	80	130	16	27	42	M5	G1/8	M4	43	34	92	125.5	50
40	70	100	160	20	36	52	M6	G1/4	M4	53	40	121	162	60

∅	L3	L4	L5	L6	L7	S1	S2	T1	T2	X	滑键符合标准 DIN 6885 <sup>1)</sup>	D4 处的 紧固扭矩 [Nm]
10	6.5	4.5	15.1	2.2	2	3.4	6	6.8	7	0.35	A2 x 2 x 12	0.7
12	5.5	3.5	18	2.1	2.5	4.4	8	8.8	9	0.35	A2 x 2 x 16	1.2
16	6	3.5	22.5	2.1	-	5.5	10	11.2	9	0.35	A3 x 3 x 18	1.2
25	5.4	3	30	4	-	7	11	13.5	10	0.4	A4 x 4 x 25	5.5
32	10	7	36	4	-	8.5	15	18	12.5	0.45	A5 x 5 x 36	5.5
40	10	6	50	4	-	8.5	15	22.5	16	0.5	A6 x 6 x 45	5.5

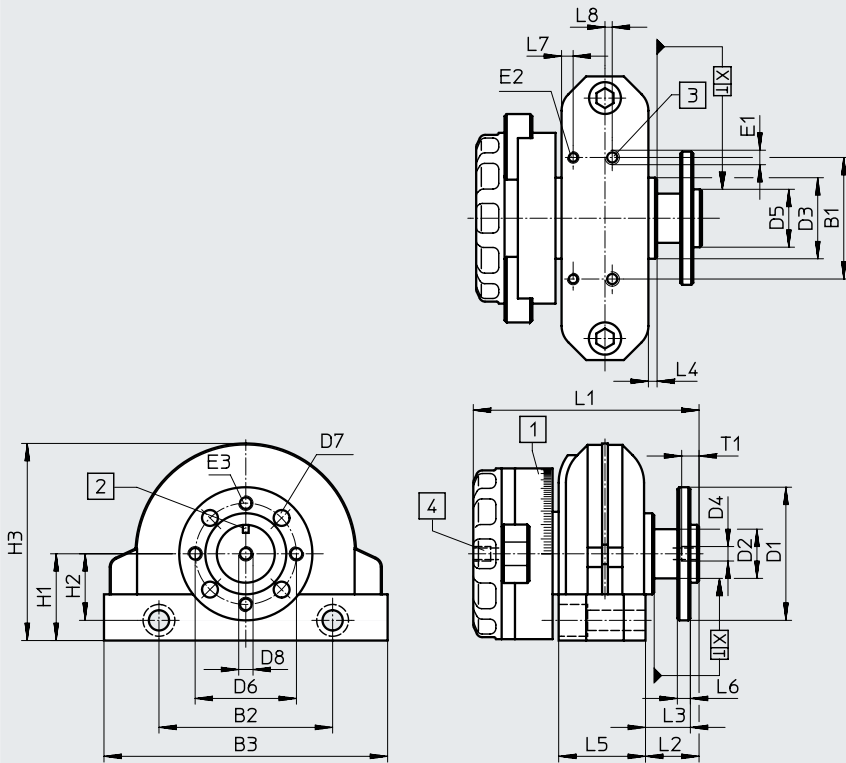
1) 包括在供货范围内

技术参数

尺寸

下载 CAD 数据 → [www.festo.com](http://www.festo.com)

DSRL



**注意**

摆角可达 180°，与压力有关。  
 8 bar 时两边的最大缓冲角度约为 1.6°。  
 如果摆动结束之后，动能被缓冲吸收了，驱动轴将转回一个相应的角度。  
 不得移开挡块，因为叶片的设计目的不是为了设定终端位置。端盖上装有角度刻度表，可用于调节摆角。  
 当在驱动轴上附加其他的元件时，不可超过 D4 处螺钉的最大许用紧固扭矩。

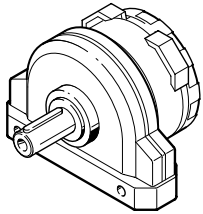
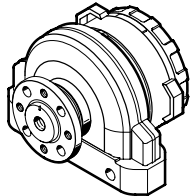
- [1] 角度刻度表，用于读取摆角
- [2] 0°时滑键的位置
- [3] 进气口
- [4] 通孔

∅	B1	B2	B3	D1 ∅	D2 ∅	D3 ∅ h8	D4	D5 ∅ f8	D6 ∅	D7 ∅ H13	D8 ∅ 最小	E1	E2	E3	H1
10	22	32	53	30	10	20	M3	11	21	3.4	1.5	M3	M3	M3	19.4
12	26	40	65	33	13	22	M3	14	25	3.4	1.5	M5	M3	M3	23.5
16	30	46	78	38	14	24	M5	16	28	4.5	3.5	M5	M3	M4	27
25	42	60	98	46	17	28	M5	20	35	5.5	3.5	M5	M4	M5	30
32	54	80	130	60	24	42	G1/8	28	45	6.5	7	G1/8	M4	M6	43
40	70	100	160	70	30	52	G1/8	36	54	9	7	G1/4	M4	M8	53

∅	H2	H3	L1	L2	L3	L4	L5	L6	L7	L8	S1	S2	T1	X	D4 处的 紧固扭矩 [Nm]
10	15.5	38.8	49	14	12.3	4.5	15.1	3	2.2	2	3.4	6	5	0.35	0.7
12	18.5	48	54.2	13.5	11.5	3.5	18	3	2.1	2.5	4.4	8	5	0.35	1.2
16	20.5	56.5	64.7	16	14	3.5	22.5	4	2.1	-	5.5	10	6	0.35	1.2
25	23	68.1	78	18.5	15.5	3	30	4.5	4	-	7	11	6	0.4	5.5
32	34	92	102.8	26	22	7	36	6	4	-	8.5	15	8	0.45	5.5
40	40	121	134.5	31	26	6	50	7.5	4	-	8.5	15	8	0.5	5.5

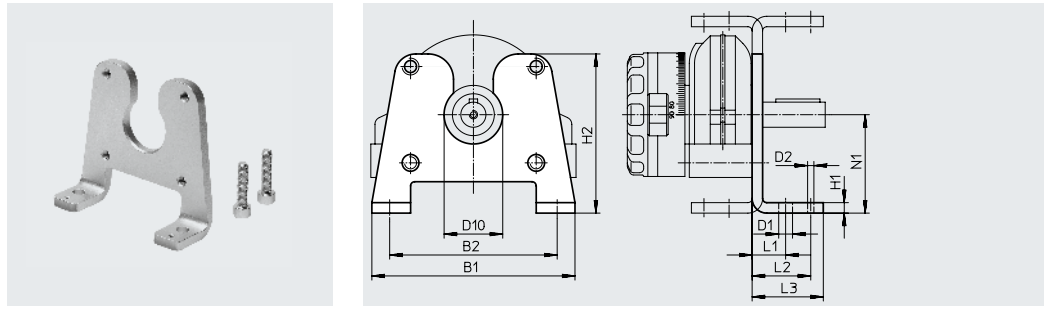
## 技术参数

订货数据		结构特点	∅ [mm]	订货号	型号
摆动气缸					
<b>DSR-...-P</b>					
	带中心轴	10	33297	DSR-10-180-P	
		12	11909	DSR-12-180-P	
		16	11910	DSR-16-180-P	
		25	11911	DSR-25-180-P	
		32	11912	DSR-32-180-P	
		40	13467	DSR-40-180-P	
<b>DSRL-...-P-FW</b>					
	带空心法兰轴	10	33296	DSRL-10-180-P-FW	
		12	30654	DSRL-12-180-P-FW	
		16	30655	DSRL-16-180-P-FW	
		25	30656	DSRL-25-180-P-FW	
		32	30657	DSRL-32-180-P-FW	
		40	30658	DSRL-40-180-P-FW	

## 附件

### 脚架安装件 HSR-...-FW

材料：  
钢



#### 尺寸和订货数据

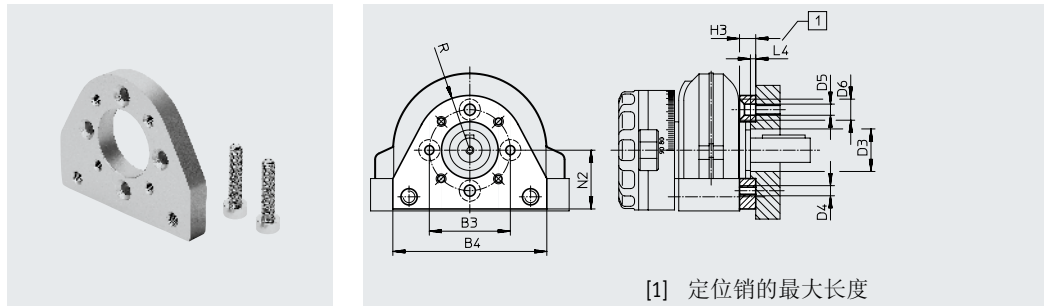
对于 $\varnothing$ [mm]	B1	B2	D1 $\varnothing$ H13	D2	D10	H1	H2	L1	L2	L3	N1	CRC <sup>1)</sup>	重量 [g]	订货号	型号
10	53.5	43	3.5	2	20	4	53	11	17	21	34	2	61	33317	HSR-10-FW
12	64	52	3.5	2	22	4	63	11	17	21	40	2	87	30923	HSR-12-FW
16	77	63	5.7	2	24	5	71	14	22	26.5	44	2	170	30924	HSR-16-FW
25	97	80	6.8	3	28	5	76	16	28	34	47	2	235	30925	HSR-25-FW
32	129	105	8.8	4	42	8	108	20	34	43	66	2	660	30926	HSR-32-FW
40	159	130	8.8	5	52	8	134	25	42	52	81	2	1040	30927	HSR-40-FW

1) 耐腐蚀等级 CRC 2，符合 FN 940070 标准

具备一定的耐腐蚀能力。有可能会产生冷凝水的应用场合。用于表面装饰要求的外部可视件，与典型的工业应用场合环境气候直接接触。

### 法兰安装件 FSR

材料：  
铝



[1] 定位销的最大长度

#### 尺寸和订货数据

对于 $\varnothing$ [mm]	B3	B4	D3 $\varnothing$ 最小	D4	D5 $\varnothing$ H13	D6 $\varnothing$ H13	H3	L4 max.	N2	R	CRC <sup>1)</sup>	重量 [g]	订货号	型号
10	28	46	13	M3	3.4	6.5	7	2	20	18	2	22	34480	FSR-10
12	31	54	17	M3	3.4	6.5	7	2	22	20.5	2	32	14658	FSR-12
16	35	62	19	M4	4.5	8.5	8	2	26.5	23.5	2	50	13236	FSR-16
25	40	76	21	M5	5.5	10.4	8	2.5	29	27	2	70	13237	FSR-25
32	56	100	32	M6	6.6	12.4	12	2.5	42	36	2	180	13238	FSR-32
40	72	120	37	M8	9	16.4	14	4	52	46	2	300	14655	FSR-40

1) 耐腐蚀等级 CRC 2，符合 FN 940070 标准

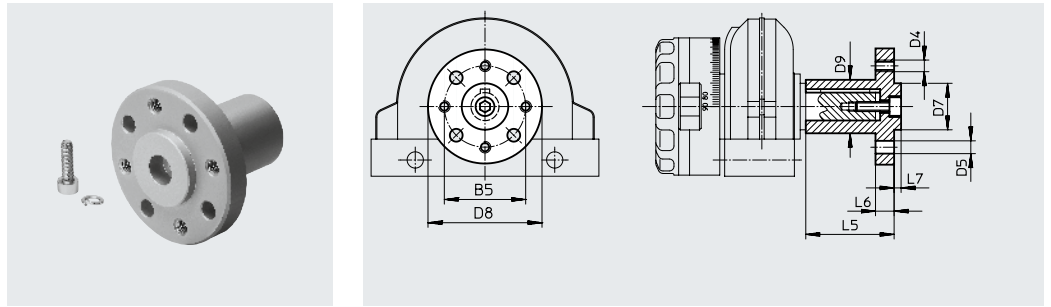
具备一定的耐腐蚀能力。有可能会产生冷凝水的应用场合。用于表面装饰要求的外部可视件，与典型的工业应用场合环境气候直接接触。

## 附件

## 嵌入式法兰 FWSR

在驱动轴上安装嵌入式法兰 FWSR 时，不可超过许用紧固扭矩。

材料：  
阳极氧化精制铝合金  
不含铜和聚四氟乙烯



## 尺寸和订货数据

对于 $\varnothing$	B5	D4	D5 $\varnothing$ H13	D7 $\varnothing$ f8	D8	D9
[mm]					-0.5	+0.4
10	21	M3	3.4	11	30	12
12	25	M3	3.4	14	35	15
16	28	M4	4.5	16	40	17
25	35	M5	5.5	20	50	23
32	45	M6	6.5	28	60	28
40	54	M8	9	36	70	38

对于 $\varnothing$	L5	L6	L7	紧固扭矩	CRC <sup>1)</sup>	重量	订货号	型号
[mm]				[Nm]		[g]		
10	22	3	1.6	0.7	2	12	32798	FWSR-10
12	25	3	3	1.2	2	19	14659	FWSR-12
16	28	5	3	1.2	2	30	13239	FWSR-16
25	38	8	3	5.5	2	70	13240	FWSR-25
32	48	10	4	5.5	2	125	13241	FWSR-32
40	60	11	5	5.5	2	240	14656	FWSR-40

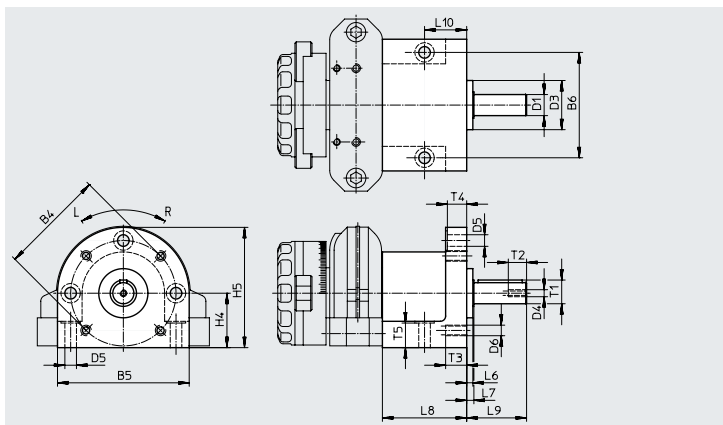
1) 耐腐蚀等级 CRC 2，符合 FN 940070 标准

具备一定的耐腐蚀能力。有可能会产生冷凝水的应用场合。用于表面装饰要求的外部可视件，与典型的工业应用场合环境气候直接接触。

## 附件

### 棘轮装置 FLSR

材料：  
壳体：压铸铝  
套、轴：表面硬化钢  
密封件、端盖：丁腈橡胶

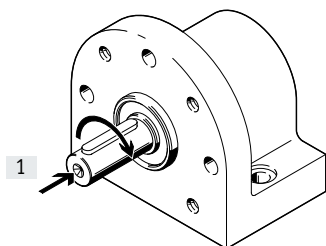


主要技术参数		10	12	16	25	32	40
缸径 $\varnothing$		10	12	16	25	32	40
结构特点		棘轮装置，作为附件					
摆角		步进无级可调（与摆角无关）					
应用径向负载	[N]	52	77	160	350	200	350
应用轴向负载	[N]	30	50	100	200	75	120
最大扭矩	[Nm]	0.7	1.3	2.7	6.6	13.3	26.7
频率		3 Hz（负载必须由外部止动！）					
温度范围	[°C]	-10 ... +60					

### 旋转方向

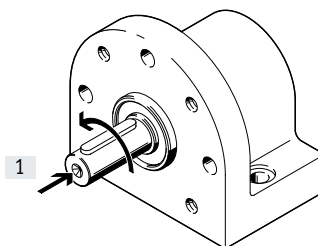
棘轮装置仅允许沿叶片式摆动气缸 DSR 的两个可能摆动方向之一移动。相反方向将被阻止。

FLSR...-R, 顺时针方向旋转



[1] 从驱动轴的方向看过去

FLSR...-L, 逆时针方向旋转



## 附件

尺寸和订货数据															
对于 $\varnothing$ [mm]	B4	B5	B6	D1 $\varnothing$ g7	D3 $\varnothing$ h8	D4	D5 $\varnothing$ H13	D6	H4	H5	L6	L7	L8	L9	L10
10	38	45	38.5	6	20	-	3.3	M3	20	42.5	3.5	4.2	41.5	20.2	23
12	42	49	41.5	8	25	M3	3.3	M3	24	48.5	3.5	4.5	47.3	24.5	25
16	50	60	50	10	24	M3	4.5	M4	28	58	3.5	4.4	47	27.4	23.5
25	60	75	60	12	28	M4	6.6	M6	31	68.5	3.5	4.1	48	34	24
32	83	98	83	16	42	M5	6.6	M6	44	93	7.2	8.5	60	48.5	30
40	96	114	96	20	52	M6	8.6	M8	54	111	6	8	75	58	38

对于 $\varnothing$ [mm]	T1	T2	T3	T4	T5	滑键 <sup>1)</sup> 符合标准 DIN 6885	CRC <sup>2)</sup>	重量 [g]	旋转方向	订货号	型号
10	6.8	8	8	5	8	A2 x 2 x 12	2	165	逆时针方向	<b>33298</b>	<b>FLSR-10-L</b>
									顺时针方向	<b>33299</b>	<b>FLSR-10-R</b>
12	8.8	9	8	5	9	A2 x 2 x 16	2	225	逆时针方向	<b>30930</b>	<b>FLSR-12-L</b>
									顺时针方向	<b>30929</b>	<b>FLSR-12-R</b>
16	11.2	11	10	8	11	A3 x 3 x 18	2	340	逆时针方向	<b>15281</b>	<b>FLSR-16-L</b>
									顺时针方向	<b>15280</b>	<b>FLSR-16-R</b>
25	13.5	14	12	11	14	A4 x 4 x 25	2	500	逆时针方向	<b>13778</b>	<b>FLSR-25-L</b>
									顺时针方向	<b>13730</b>	<b>FLSR-25-R</b>
32	18	16	12	11	16	A5 x 5 x 36	2	1140	逆时针方向	<b>15688</b>	<b>FLSR-32-L</b>
									顺时针方向	<b>15687</b>	<b>FLSR-32-R</b>
40	22.5	21	15	11	21	A6 x 6 x 45	2	1800	逆时针方向	<b>19037</b>	<b>FLSR-40-L</b>
									顺时针方向	<b>19036</b>	<b>FLSR-40-R</b>

1) 包括在供货范围内。

2) 耐腐蚀等级 CRC 2，符合 FN 940070 标准

具备一定的耐腐蚀能力。有可能会产生冷凝水的应用场合。用于表面装饰要求的外部可视件，与典型的工业应用场合环境气候直接接触。

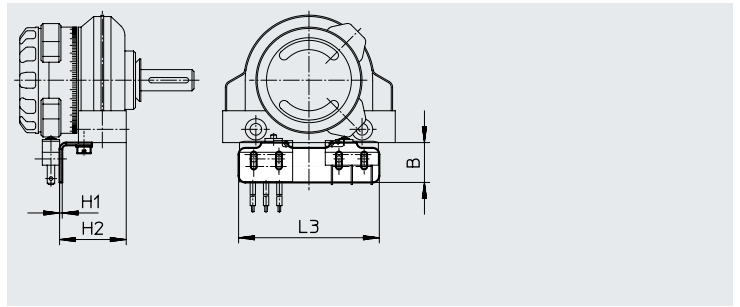
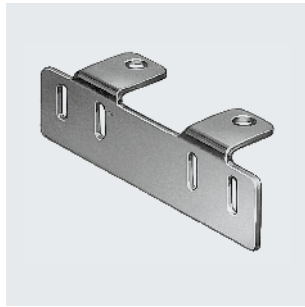
## 附件

### 安装组件

#### WSR-10/12-K

用于微型开关 S-3-BE、  
S-3-BE-SW

材料：  
钢



### 尺寸和订货数据

对于 $\varnothing$	B	H1	H2	L3	CRC <sup>1)</sup>	重量	订货号	型号
[mm]						[g]		
10	15	1	22.2	47	2	11	33414	WSR-10-K
12	15	1	25.1	53	2	13	15686	WSR-12-K

1) 耐腐蚀等级 CRC 2，符合 FN 940070 标准

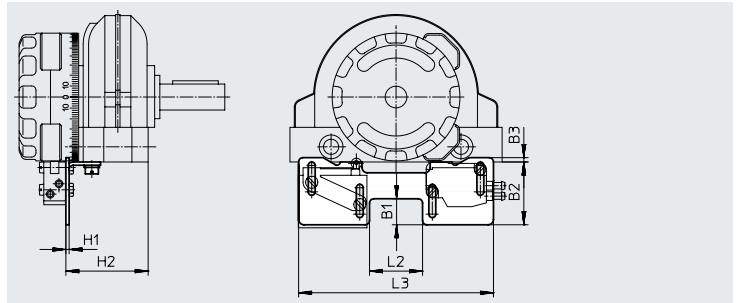
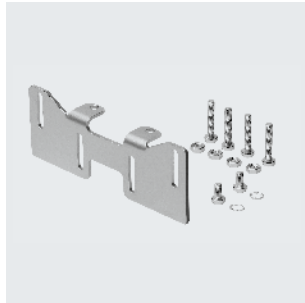
具备一定的耐腐蚀能力。有可能会产生冷凝水的应用场合。用于表面装饰要求的外部可视件，与典型的工业应用场合环境气候直接接触。

### 安装组件

#### WSR-12 ... 40

用于微型柱轴驱动阀  
S-3-PK-3-B、SO-3-PK-3-B

材料：  
钢



### 尺寸和订货数据

对于 $\varnothing$	B1	B2	B3	H1	H2	L2	L3	CRC <sup>1)</sup>	重量	订货号	型号
[mm]									[g]		
12	5.8	23.4	4	1.5	23	14	79	2	12	15684	WSR-12
16	10	26.5	4.5	1.5	29.8	19	84.5	2	23	14874	WSR-16
25	12	29	2	1.5	38	24.5	90	2	26	14796	WSR-25
32	12	29	2	1.5	49.2	40.5	107	2	29	14960	WSR-32
40	12	29	2	1.5	68.7	52	118.5	2	32	14961	WSR-40

1) 耐腐蚀等级 CRC 2，符合 FN 940070 标准

具备一定的耐腐蚀能力。有可能会产生冷凝水的应用场合。用于表面装饰要求的外部可视件，与典型的工业应用场合环境气候直接接触。



## 附件

## 安装组件

## WSR-...-J

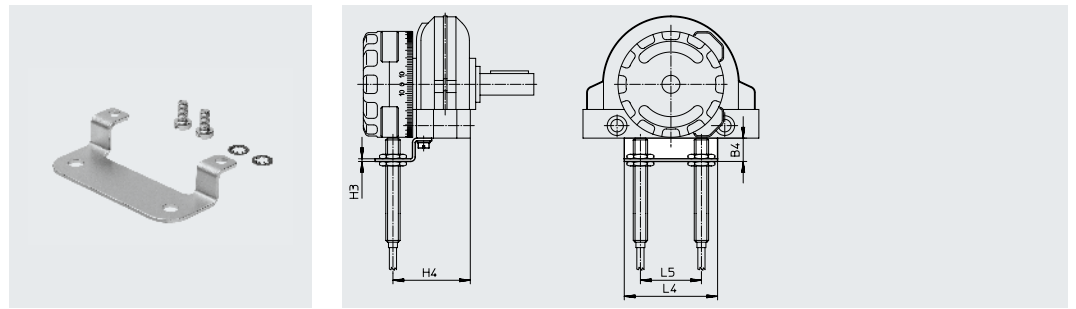
用于接近开关 SIEN-M8

## WSR-...-J-M5

用于接近开关 SIEN-M5

材料:

钢



## 尺寸和订货数据

## WSR-...-J

对于 $\varnothing$ [mm]	B4	H3	H4	L4	L5	CRC <sup>1)</sup>	重量 [g]	订货号	型号
16	13	1.5	35	52	27	2	12	14873	WSR-16-J
25	13	1.5	43.1	52	34	2	17	14799	WSR-25-J
32	13	1.5	54.3	64	48	2	18	14962	WSR-32-J
40	13	1.5	76.3	80	60	2	24	14963	WSR-40-J

## WSR-...-J-M5

对于 $\varnothing$ [mm]	B4	H3	H4	L4	L5	CRC <sup>1)</sup>	重量 [g]	订货号	型号
10	8	1	25.4	30	20	2	6	33413	WSR-10-J-M5
12	8	1	28.3	34	24.5	2	10	15685	WSR-12-J-M5
16	8	1	34.9	38	27	2	78	15931	WSR-16-J-M5
25	13	1.5	43	52	34	2	17	15932	WSR-25-J-M5
32	13	1.5	54.3	64	48	2	25	15933	WSR-32-J-M5
40	13	1.5	76.3	80	60	2	30	15934	WSR-40-J-M5

1) 耐腐蚀等级 CRC 2，符合 FN 940070 标准

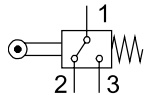
具备一定的耐腐蚀能力。有可能会产生冷凝水的应用场合。用于表面装饰要求的外部可视件，与典型的工业应用场合环境气候直接接触。

## 附件

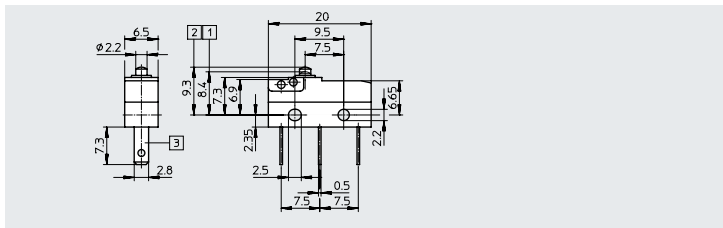
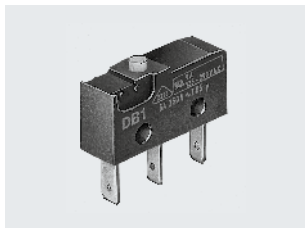
### 电子限位阀，用于终端位置感测

微型开关

S-3-BE

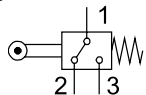


文本标记: VDE-  
ÜG、UL、CSA、SEMKO

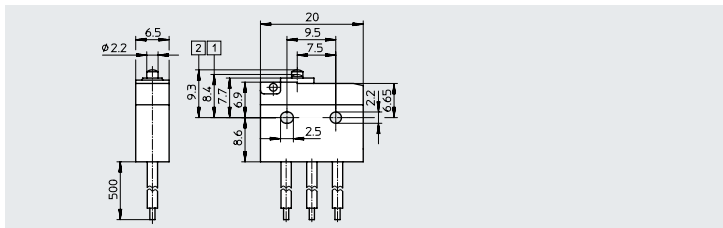


微型开关，带电缆（防飞溅）

S-3-BE-SW



文本标  
记: VDE、SEV、SEMKO、BEAB



技术参数	S-3-BE	S-3-BE-SW
结构特点	转换开关	
接口	3 个快插接头 (2.8x0.5 mm)	3 个接头引线 (0.75 mm <sup>2</sup> )
工作电压	250 V AC/250 V DC	
应用分类	AC 12/DC 12 (电阻负载) AC 14/DC 13 (电感负载)	
CE 标记 (参见合格声明)	符合欧盟低电压指令	
防护等级 (符合 EN 60529 标准)	IP40	IP67
温度范围	-20 ... +85°C	
材料	壳体和端盖: 黑色塑料	
重量	2 g	16 g

#### S-3-BE、S-3-BE-SW

交流电压		
电压 [V] ~	电阻负载 [A]	电感负载 [A]
12	6	6
24	3	2
60	1	0.5
110	0.5	0.2
220	0.25	0.1

#### - 注意

对于这些电控限位开关，开关点最多只能超出 0.5 mm。只沿着主轴方向驱动。

#### 订货数据

适用 Ø [mm]	说明	订货号	型号
10 ... 12	标准	30648	S-3-BE
	防溅设计	30649	S-3-BE-SW

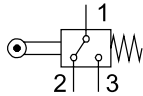
## 附件

## 气动限位阀，用于终端位置感测

微型柱轴驱动阀

S-3-PK-3-B

SO-3-PK-3-B



## 技术参数

接口	倒钩式接头，用于 3 mm 的塑料管
额定口径	1.8 mm
标准额定流量 (1 > 2)	60 l/min
压力范围	-0.95 ... +8 bar
6 bar 时的驱动力	6 N
温度范围	-10 ... +60°C
材料	塑料，黄铜
重量	7 g

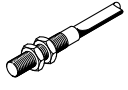
## - 注意

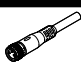
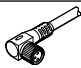
开关点取决于压力，在压力范围 0 ... 8 bar 间，最多偏离 0.8 mm。开关点最多只能超出 0.5 mm，该微型开关不能被用作固定挡块，且只能在柱塞的方向上驱动。


## 订货数据

对于 $\varnothing$ [mm]	说明	订货号	型号
16 ... 40	常闭	7843	S-3-PK-3-B
	常开	10403	SO-3-PK-3-B

## 附件

订货数据 - 接近开关, 电感式			技术参数 → 网址: sien	
	对于 $\varnothing$	注解	接口	订货号 型号
	10 ... 40	用于安装组件 WSR-...-J-M5	电缆	<b>150370</b> SIEN-M5B-PS-K-L
			插头	<b>150371</b> SIEN-M5B-PS-S-L
	16 ... 40	用于安装组件 WSR-...-J	电缆	<b>150386</b> SIEN-M8B-PS-K-L
			插头	<b>150387</b> SIEN-M8B-PS-S-L

订货数据 - 连接电缆				技术参数 → 网址: nebu	
	电接口, 左侧	电接口, 右侧	电缆长度 [m]	订货号	型号
	直列式插座, M8x1, 3 针	电缆, 开放式, 3 芯	2.5	<b>541333</b>	<b>NEBU-M8G3-K-2.5-LE3</b>
			5	<b>541334</b>	<b>NEBU-M8G3-K-5-LE3</b>
	直角式插座, M8x1, 3 针	电缆, 开放式, 3 芯	2.5	<b>541338</b>	<b>NEBU-M8W3-K-2.5-LE3</b>
			5	<b>541341</b>	<b>NEBU-M8W3-K-5-LE3</b>

订货数据 - 单向节流阀			技术参数 → 网址: grla			
	接口 螺纹	用于外径为	材料	订货号	型号	
	M3	3	金属型	<b>175041</b>	<b>GRLA-M3-QS-3</b>	
		M5		3	<b>193137</b>	<b>GRLA-M5-QS-3-D</b>
				4	<b>193138</b>	<b>GRLA-M5-QS-4-D</b>
				6	<b>193139</b>	<b>GRLA-M5-QS-6-D</b>
	G1/8	3		<b>193142</b>	<b>GRLA-1/8-QS-3-D</b>	
		4		<b>193143</b>	<b>GRLA-1/8-QS-4-D</b>	
		6		<b>193144</b>	<b>GRLA-1/8-QS-6-D</b>	
		8		<b>193145</b>	<b>GRLA-1/8-QS-8-D</b>	
	G1/4	6		<b>193146</b>	<b>GRLA-1/4-QS-6-D</b>	
		8		<b>193147</b>	<b>GRLA-1/4-QS-8-D</b>	
				<b>193148</b>	<b>GRLA-1/4-QS-10-D</b>	
		10				