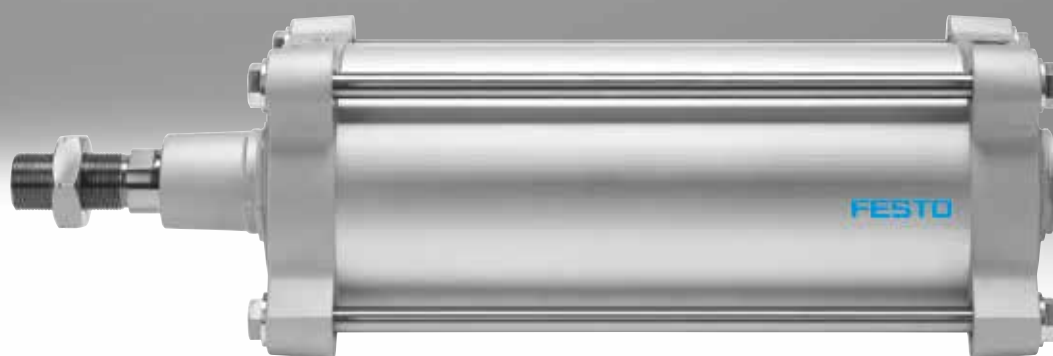





标准气缸 DSBG，符合 ISO 15552

**FESTO**











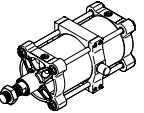
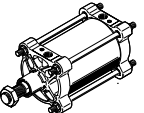
## 主要特性

### 概览

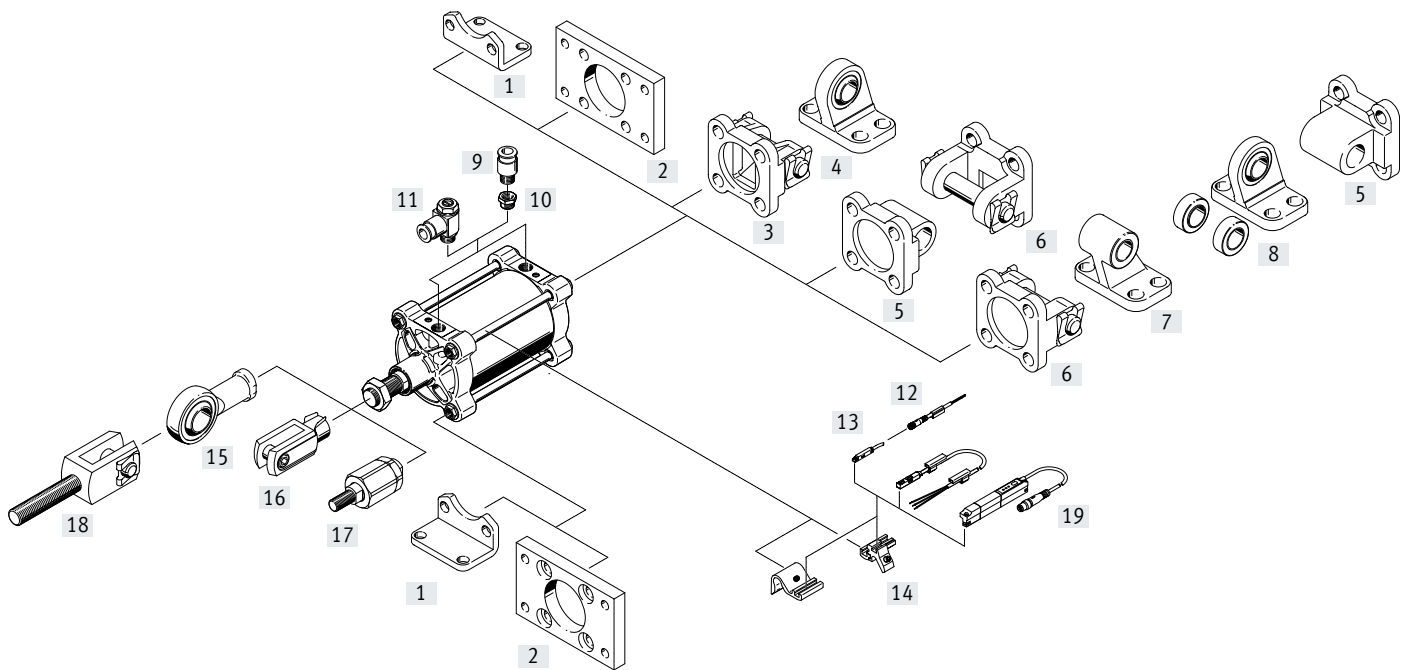
- 



  - 标准气缸, 符合 ISO 15552 (相当于已撤销的 ISO 6431、DIN ISO 6431、VDMA24562、NFE49003.1 和 UNI 10290 标准)
  - 坚固的拉杆结构
  - 双作用
  - 非接触式位置感测
  - EX4: 用于具有潜在爆炸风险的场所
  - 附件丰富, 几乎可安装在任意位置
  - 两种缓冲类型可选:
    - 弹性缓冲: 两端带弹性缓冲垫
    - PPV 缓冲: 气动缓冲, 两端可调
  - 用模块化产品系统可根据个体需求配置派生型
  - 派生型众多, 灵活性佳

### 模块化产品系统中的派生型

| 符号  | 主要特性   | 说明  |
|---|--|---|
|     | T 双端活塞杆                                      | 用于两端工作, 推进和返回行程的力相等, 用于附加外部挡块   |
|     | F 活塞杆内螺纹                                     | -   |
|     | R3 高耐腐蚀等级                                    | 气缸的所有外表面达到耐腐蚀等级 3, 符合 Festo 940 070 标准。活塞杆采用耐腐蚀、耐碳钢   |
|    | T1 耐高温密封件                                    | 温度范围 0 ... +120°C   |
|   | T4 耐高温密封件                                    | 温度范围 0 ... +150°C   |
|   | ...E 加长活塞杆                                   | 1 ... 500 mm  |
|   | ...L 加长活塞杆螺纹                                 | 1 ... 100 mm  |
|   | ...S 缩短活塞杆螺纹                                 | 1 ... 86 mm   |
|   | M... 活塞杆螺纹                                   | 活塞杆螺纹类型:<br>M16/M16x1.5/M20/M20x1.5/M24/M27/M27x2/M30x2/M36/M36x2/M42/M42x2/M48                                       |
|   | A6 刮尘器派生型                                    | 金属刮尘器:<br>气缸装有一个硬镀铬活塞杆和一个金属刮尘器, 用来刮掉粘在活塞杆上的硬颗粒 (如焊渣)。例如, 适用于焊接系统  |
|  | V 中央耳轴安装                                     | <ul style="list-style-type: none"> <li>• 适用于缸径 160、200</li> <li>• 耳轴安装件, 固定在气缸端盖中间</li> <li>• 可随时移动位置</li> </ul>      |
|   | ...Y 耳轴安装件安装位置                               | <ul style="list-style-type: none"> <li>• 适用于缸径 250、320</li> <li>• 耳轴安装件, 可自由定位, 正锁定螺纹口</li> <li>• 之后无法更改位置</li> </ul> |
|  | B 集成带垫片的螺栓                                   | <ul style="list-style-type: none"> <li>• B1: 位于两端</li> <li>• B2: 位于轴承端盖上</li> <li>• B3: 位于端盖上</li> </ul>              |
|   | 带垫片的螺栓的螺纹长度:<br>...轴承端盖上的 LB2<br>...端盖上的 LB3 | <ul style="list-style-type: none"> <li>• 派生型螺纹长度: 32 ... 140 mm</li> <li>• 可选, 在轴承或端盖上</li> </ul>                     |

## 外围元件一览



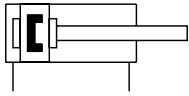
| 安装元件以及附件            | 适用直径        | 说明  | → 页码/<br>网址 |
|---------------------|-------------|---|-------------|
| [1] 脚架安装件 HNG       | 160 ... 320 | 用于轴承和端盖, 相当于 MS1, 符合 ISO 15552 标准   | 16          |
| [2] 法兰安装件 FNG       | 160 ... 320 | 用于轴承或端盖, 相当于 MF1/MF2, 符合 ISO 15552 标准                                       | 16          |
| [3] 双耳环安装件 SNG      | 160, 200    | 用于端盖  | 17          |
| [4] 双耳环支座 LSNG      | 160, 200    | 带球面轴承   | 19          |
| [5] 双耳环安装件 SNGL     | 160, 200    | 用于端盖, 相当于 MP2, 符合 ISO 15552 标准  | 18          |
| [6] 双耳环安装件 SNGB     | 160 ... 320 | 用于端盖, 相当于 MP2, 符合 ISO 15552 标准  | 17          |
| [7] 双耳环支座 LN/LNG    | 160 ... 320 | 用于双耳环安装件 SNGB   | 17          |
| [8] 双耳环支座 LSN       | 160 ... 320 | 带球面轴承   | 19          |
| [9] 快插接头 QS         | 160, 200    | 用于连接标准外径气管  | 19          |
| [10] 变径接头 NPFC      | 160, 200    | 用于将带螺纹 G1/2 的快插接头连接至带螺纹 G3/4 的气缸  | 19          |
| 变径接头 D              | 250, 320    | 用于将带螺纹 G1/2 的快插接头连接至带螺纹 G1 的气缸  |             |
| [11] 单向节流阀 GRLA     | 160, 200    | 用于调节速度  | grla        |
| [12] 连接电缆 NEBU      | 160 ... 320 | -   | 20          |
| [13] 接近开关 SME/SMT-8 | 160 ... 320 | 用于感测活塞位置  | 20          |
| [14] 传感器支架 DASP     | 160 ... 320 | 用于接近开关 SME/SMT-8  | 21          |
| [15] 关节轴承 SGS       | 160 ... 320 | 带球面轴承   | 19          |
| [16] 双耳环 SG         | 160 ... 320 | 用于气缸在一个平面内摆动  | 19          |
| [17] 自对中连接杆 FK      | 160, 200    | 用于补偿径向和角度偏差   | 19          |
| [18] 双耳环 SGA        | 160, 200    | 适用于结合关节轴承 SGS 球面安装气缸  | 19          |
| [19] 位置传感器 SDAT     | 160, 200    | <ul style="list-style-type: none"> <li>连续感测活塞位置</li> <li>具备模拟量输出</li> </ul> | 21          |
| - 耳轴支座 LNZG         | 160 ... 320 | 用于结合中央耳轴安装件或耳轴安装位置来安装气缸   | 18          |

## 型号代码

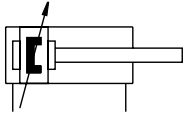
|             |                         |  |
|-------------|-------------------------|--|
| <b>001</b>  | 型号                      |  |
| <b>DSBG</b> | 标准气缸, 双作用, 基于 ISO 15552 |  |
| <b>002</b>  | 中央耳轴安装                  |  |
|             | 无                       |  |
| <b>V</b>    | 中央, 夹紧                  |  |
| <b>003</b>  | 缸径                      |  |
| <b>160</b>  | 160                     |  |
| <b>200</b>  | 200                     |  |
| <b>250</b>  | 250                     |  |
| <b>320</b>  | 320                     |  |
| <b>004</b>  | 行程                      |  |
| <b>...</b>  | 25 ... 500              |  |
| <b>005</b>  | 活塞杆型号                   |  |
|             | 单端活塞杆                   |  |
| <b>T</b>    | 双端活塞杆                   |  |
| <b>006</b>  | 活塞杆螺纹型                  |  |
|             | 外螺纹                     |  |
| <b>F</b>    | 内螺纹                     |  |
| <b>007</b>  | 缓冲                      |  |
| <b>P</b>    | 两侧带弹性缓冲垫                |  |
| <b>PPV</b>  | 气动缓冲, 两端可调              |  |
| <b>008</b>  | 位置感测                    |  |
|             | 无                       |  |
| <b>A</b>    | 用于接近开关                  |  |
| <b>009</b>  | 标准                      |  |
|             | 不符合标准                   |  |
| <b>N3</b>   | 符合 ISO 15552            |  |
| <b>010</b>  | 耐腐蚀等级                   |  |
|             | 标准                      |  |
| <b>R3</b>   | 高耐腐蚀等级                  |  |
| <b>011</b>  | 温度范围                    |  |
|             | 标准                      |  |
| <b>T1</b>   | 耐高温密封件, 最高 120°C        |  |
| <b>T4</b>   | 0 ... +150°C            |  |
| <b>012</b>  | 刮尘器派生型                  |  |
|             | 无                       |  |
| <b>A6</b>   | 金属刮尘器                   |  |

|               |                  |  |
|---------------|------------------|--|
| <b>013</b>    | EU 认证            |  |
|               | 无                |  |
| <b>EX4</b>    | II 2GD           |  |
| <b>014</b>    | 耳轴安装件安装位置, 正锁定   |  |
|               | 无                |  |
| <b>...Y</b>   | 带                |  |
| <b>015</b>    | 活塞杆加长件           |  |
|               | 无                |  |
| <b>...E</b>   | 1 ... 500 mm     |  |
| <b>016</b>    | 活塞杆螺纹加长件         |  |
| <b>...L</b>   | 1 ... 70 mm      |  |
| <b>017</b>    | 活塞杆螺纹缩短          |  |
|               | 无                |  |
| <b>...S</b>   | 0 ... 86 mm      |  |
| <b>018</b>    | 活塞杆螺纹            |  |
|               | 标准               |  |
| <b>M16</b>    | M16              |  |
| <b>M16P</b>   | M16x1.5          |  |
| <b>M20</b>    | M20              |  |
| <b>M20P</b>   | M20x1.5          |  |
| <b>M24</b>    | M24              |  |
| <b>M27</b>    | M27              |  |
| <b>M36P</b>   | M36x2            |  |
| <b>M42P</b>   | M42x2            |  |
| <b>M48</b>    | M48              |  |
| <b>M42</b>    | M42              |  |
| <b>M27P</b>   | M27x2            |  |
| <b>M30P</b>   | M30x2            |  |
| <b>M36</b>    | M36              |  |
| <b>019</b>    | 集成带垫片的螺栓         |  |
|               | 无                |  |
| <b>B1</b>     | 两侧               |  |
| <b>B2</b>     | 在轴承盖中            |  |
| <b>B3</b>     | 在端盖中             |  |
| <b>020</b>    | 轴承端盖上带垫片的螺栓的螺纹长度 |  |
|               | 不含带垫片的螺栓         |  |
| <b>...LB2</b> | 20 ... 140 mm    |  |
| <b>021</b>    | 端盖上带垫片的螺栓的螺纹长度   |  |
|               | 不含带垫片的螺栓         |  |
| <b>...LB3</b> | 20 ... 140 mm    |  |

## 技术参数

功能  
弹性缓冲

PPV 缓冲

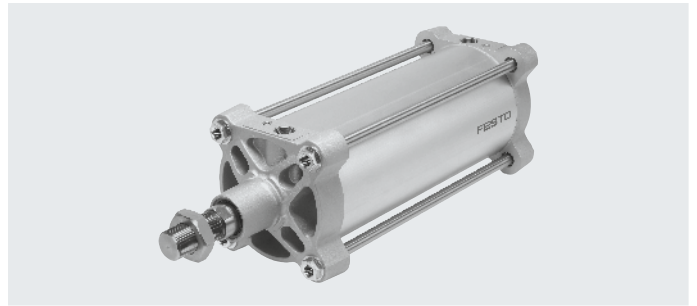


⌀ - 直径  
160 ... 320 mm

- | - 行程长度  
1 ... 2700 mm



www.festo.com



| 主要技术参数           |      | 160        | 200  | 250        | 320 |
|------------------|------|------------|------|------------|-----|
| 缸径               |      | 160        | 200  | 250        | 320 |
| 结构特点             |      | 活塞/活塞杆/缸筒  |      |            |     |
| 工作方式             |      | 双作用        |      |            |     |
| 气接口              |      | G3/4       | G3/4 | G1         | G1  |
| 行程 <sup>1)</sup> |      |            |      |            |     |
| DSBG-...         | [mm] | 1 ... 2700 |      | 1 ... 2250 |     |
| DSBG-...-...E    | [mm] | 1 ... 2000 |      |            |     |
| DSBG-...-...L    | [mm] | 1 ... 2000 |      |            |     |
| 缓冲               |      |            |      |            |     |
| DSBG-...-P       |      | 两端带弹性缓冲垫   |      |            |     |
| DSBG-...-PPV     |      | 气动缓冲, 两端可调 |      |            |     |
| 缓冲长度             | [mm] | 48         |      | 55         | 65  |
| 位置感测             |      | 通过接近开关     |      |            |     |
| 安装方式             |      | 带内螺纹/附件    |      |            |     |
| 安装位置             |      | 任意         |      |            |     |

1) 与位置感测选项组合时, 最小行程为 10 mm。

| 工作和环境条件            |       | 160                                 | 200 | 250 | 320 |
|--------------------|-------|-------------------------------------|-----|-----|-----|
| 工作介质               |       | 压缩空气, 符合 ISO 8573-1:2010 [7:4:4] 标准 |     |     |     |
| 工作/先导介质说明          |       | 可加润滑油工作 (但必须一直加润滑油)                 |     |     |     |
| 工作压力               | [bar] | 0.6 ... 10                          |     |     |     |
| 环境温度 <sup>1)</sup> |       |                                     |     |     |     |
| DSBG-...           | [°C]  | -20 ... +80                         |     |     |     |
| DSBG-...-T1        | [°C]  | 0 ... +120                          |     |     |     |
| DSBG-...-T4        | [°C]  | 0 ... +150                          |     | -   |     |
| DSBG-...-EX4       | [°C]  | -20 ... +60                         |     |     |     |
| 耐腐蚀 CRC            |       |                                     |     |     |     |
| DSBG-...           |       | 2 <sup>2)</sup>                     |     |     |     |
| DSBG-...-R3        |       | 3 <sup>3)</sup>                     |     |     |     |

1) 请注意接近开关的工作温度范围

2) 耐腐蚀等级 CRC 2, 符合 FN 940070 标准

具备一定的耐腐蚀能力。有可能会产生冷凝水的应用场合。用于表面装饰要求的外部可视件, 与典型的工业应用场合环境气候直接接触。

3) 耐腐蚀等级 CRC 3, 符合 Festo 标准 FN 940070

高度耐腐蚀能力。户外暴露于中等腐蚀条件。外部可视元件具备基本的功能表面要求, 可直接与工业环境接触。

## 技术参数

| ATEX <sup>1)</sup> |                    |
|--------------------|--------------------|
| ATEX 防爆类别, 针对气体    | II 2G              |
| 防爆型式, 针对气体         | Ex h IICT4 Gb      |
| ATEX 防爆类别, 针对粉尘    | II 2D              |
| 防爆型式, 针对粉尘         | Ex h IIICT120°C Db |
| 防爆环境温度             | -20°C ≤ Ta ≤ +60°C |
| CE 标记 (参见合格声明)     | 符合欧盟防爆指令 (ATEX)    |

1) 注意附件的 ATEX 认证。

| 力 [N] 和冲击能量 [J]  | 160   | 200   | 250   | 320   |
|------------------|-------|-------|-------|-------|
| 缸径               |       |       |       |       |
| 6 bar 时力的理论值, 推进 | 12064 | 18850 | 29452 | 48255 |
| 6 bar 时力的理论值, 返回 | 11310 | 18096 | 28274 | 46385 |
| 终端位置最大冲击能量       |       |       |       |       |
| DSBG-...         | 3.3   | 4.8   | 7.2   | 12.6  |
| DSBG-...T1/T4    | 2.3   | 4     | 4.2   | 6     |

许用冲击速度:  $v = \sqrt{\frac{2 \cdot E}{m_1 + m_2}}$

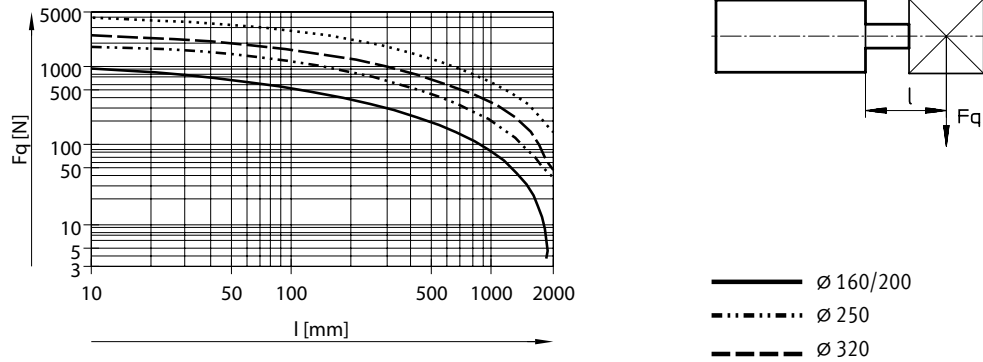
最大有效负载:  $m_2 = \frac{2 \cdot E}{v^2} - m_1$

V 许用冲击速度  
 E 最大冲击能量  
 m1 移动质量 (驱动器)  
 m2 移动有效负载

| 重量 [g]            | 160   | 200   | 250   | 320   |
|-------------------|-------|-------|-------|-------|
| 缸径                |       |       |       |       |
| <b>DSBG-...</b>   |       |       |       |       |
| 产品重量, 0 mm 行程     | 11751 | 15493 | 29313 | 50231 |
| 附加重量, 每 10 mm 行程  | 208   | 246   | 384   | 623   |
| 移动质量, 0 mm 行程     | 4292  | 5348  | 9978  | 16912 |
| 移动质量, 每 10 mm 行程  | 97    | 97    | 157   | 249   |
| <b>DSBG-...-T</b> |       |       |       |       |
| 产品重量, 0 mm 行程     | 13487 | 17356 | 31979 | 54775 |
| 附加重量, 每 10 mm 行程  | 304   | 343   | 541   | 872   |
| 移动质量, 0 mm 行程     | 6028  | 7210  | 12643 | 21455 |
| 移动质量, 每 10 mm 行程  | 194   | 194   | 314   | 499   |

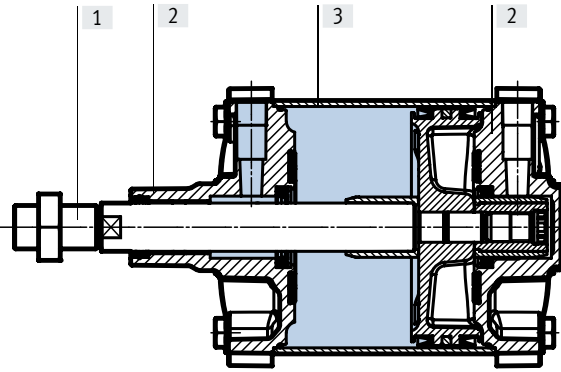
## 技术参数

### 最大侧向力 $F_q$ 与行程长度 $l$ 的关系



### 材料

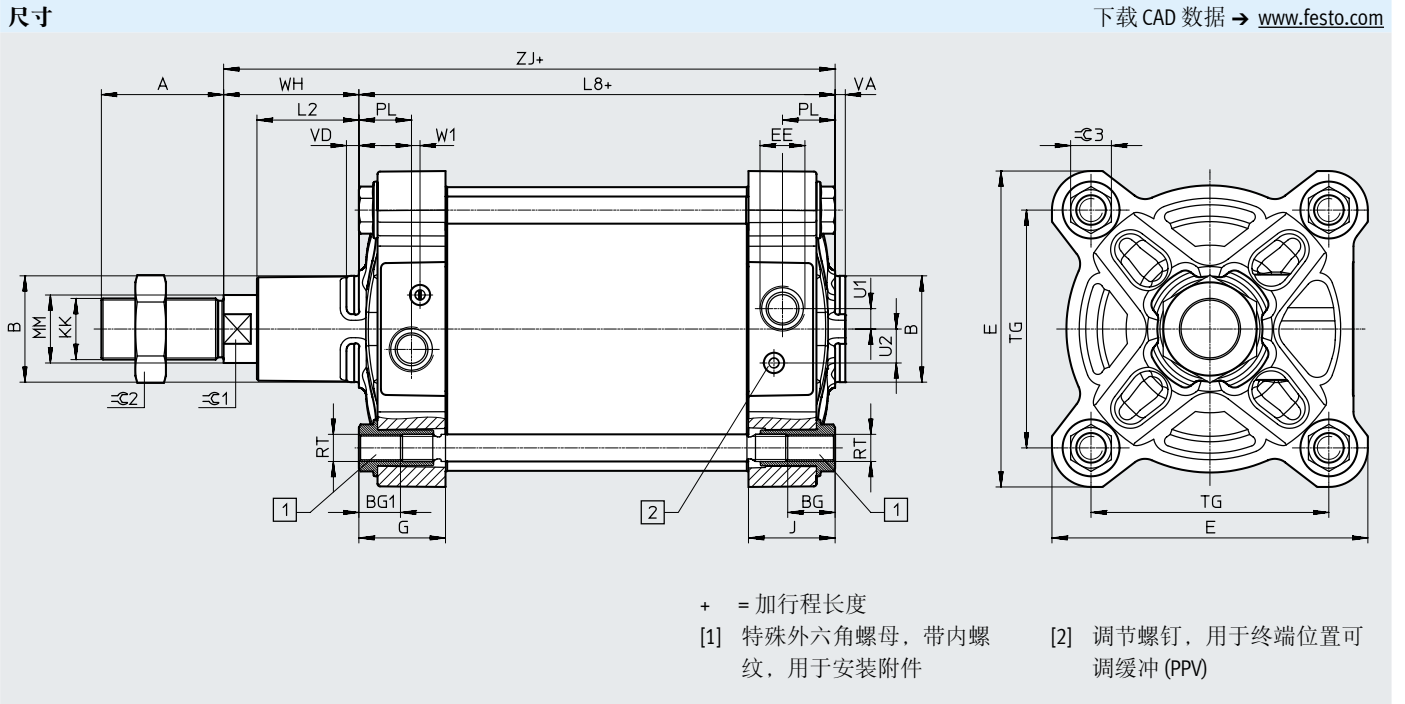
#### 剖面图



#### 标准气缸

|     |                 |                   |
|-----|-----------------|-------------------|
| [1] | 活塞杆、拉杆          |                   |
|     | DSBG-...        | 高合金钢              |
|     | DSBG-...-R3     | 高合金不锈钢            |
|     | DSBG-...-A6     | 硬质镀铬退火钢           |
| [2] | 盖               | 涂层压铸铝             |
| [3] | 缸筒              | 阳极氧化精制铝合金         |
| -   | 活塞杆密封件          |                   |
|     | DSBG-...        | NBR               |
|     | DSBG-...-T1/-T4 | FPM               |
|     | 活塞杆防尘密封件        |                   |
|     | DSBG-...-A6     | CuZn              |
|     | 缓冲密封件           |                   |
|     | DSBG-...        | PUR               |
|     | DSBG-...-T1/-T4 | FPM               |
|     | 缓冲活塞            |                   |
|     | DSBG-...        | POM               |
|     | DSBG-...-T1/-T4 | 精制铝合金             |
|     | 材料说明            |                   |
|     | DSBG-...        | RoHS 合规           |
|     | DSBG-...-T4     | 含 PWIS (油漆湿润缺陷物质) |

技术参数



| ∅    | A    | B        | BG | BG1  | E    | EE   | G    | J    |
|------|------|----------|----|------|------|------|------|------|
| [mm] | -0.5 | ∅<br>d11 | 最小 | ±0.5 | ±0.9 |      |      |      |
| 160  | 72   | 65       | 24 | 25   | 186  | G3/4 | 50.7 | 50.7 |
| 200  | 72   | 75       | 24 | 25   | 230  | G3/4 | 46.9 | 46.7 |
| 250  | 84   | 90       | 25 | 26   | 284  | G1   | 51.2 | 51.2 |
| 320  | 96   | 110      | 28 | 29   | 347  | G1   | 58.2 | 58.2 |

| ∅    | L2 | L8      | MM | PL   | RT  | TG   | U1 | U2 |
|------|----|---------|----|------|-----|------|----|----|
| [mm] |    |         |    |      |     | ±1.1 |    |    |
| 160  | 60 | 180±1   | 40 | 31   | M16 | 140  | 12 | 20 |
| 200  | 70 | 180±1.2 | 40 | 30   | M16 | 175  | 12 | 20 |
| 250  | 80 | 200±1.6 | 50 | 32   | M20 | 220  | 25 | 25 |
| 320  | 90 | 220±2.2 | 63 | 37.5 | M24 | 270  | 25 | 25 |

| ∅    | VA | VD   | W1  | WH      | ZJ  | ∅C1 | ∅C2 | ∅C3               |
|------|----|------|-----|---------|-----|-----|-----|-------------------|
| [mm] | -1 |      |     |         | ±1  |     |     |                   |
| 160  | 6  | 7    | 5   | 80±1.3  | 260 | 36  | 55  | 24 <sub>h13</sub> |
| 200  | 6  | 6.5  | 5   | 95±1.4  | 275 | 36  | 55  | 24 <sub>h13</sub> |
| 250  | 10 | 13.7 | 3   | 105±1.5 | 305 | 46  | 65  | 41 <sub>h14</sub> |
| 320  | 10 | 10.7 | 1.5 | 120±1.5 | 340 | 55  | 75  | 50 <sub>h14</sub> |

| ∅    | KK      |   |
|------|---------|---|
|      | DSBG... | -M... <sup>1)</sup>                             |
| [mm] |         |   |
| 160  | M36x2   | M16/M16x1.5/M20/M20x1.5/M24/M27/M27x2/M30x2/M36 |
| 200  | M36x2   | M20/M20x1.5/M24/M27/M27x2/M30x2/M36             |
| 250  | M42x2   | M24/M27/M27x2/M30x2/M36x2/M42                   |
| 320  | M48x2   | M27/M27x2/M30x2/M36x2/M42x2/M48                 |

1) 标称直径小于基本型螺纹的螺纹通常不能承受如此高的负载。如有必要, 必须设计螺纹口。

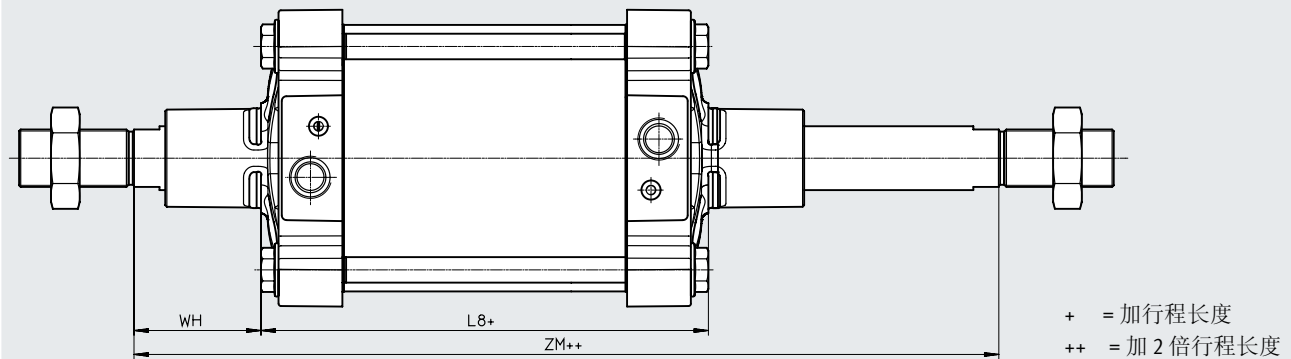


## 技术参数

### 尺寸 - 派生型

下载 CAD 数据 → [www.festo.com](http://www.festo.com)

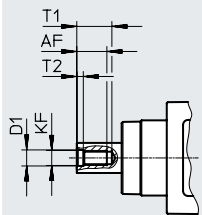
#### T- 双端活塞杆



| ∅    | L8      | WH      | ZM      |
|------|---------|---------|---------|
| [mm] |         |         |         |
| 160  | 180±1.1 | 80±1.3  | 342±1   |
| 200  | 180±1   | 95±1.4  | 372±1.2 |
| 250  | 200±1   | 105±1.5 | 410±1.6 |
| 320  | 220±2.2 | 120±1.5 | 462±1   |

## 技术参数

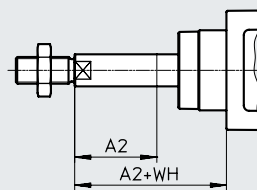
### F-内螺纹



- 注意

两端内螺纹, 与派生型T组合使用。

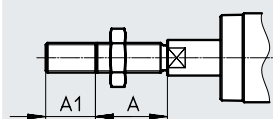
### ...E-加长活塞杆



- 注意

与派生型T组合, 活塞杆螺纹一端加长。

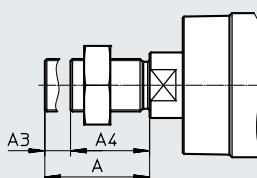
### ...L-加长活塞杆螺纹



- 注意

两端延长活塞杆螺纹, 与派生型T组合使用。

### ...S-缩短活塞杆螺纹



- 注意

两端缩短活塞杆, 与派生型T组合使用。

有效螺纹长度:  $A4 = A - A3$

| ∅   | A  | A1 |      | A2 |      | A3 |      |
|-----|----|----|------|----|------|----|------|
|     |    | 最小 | max. | 最小 | max. | 最小 | max. |
| 160 | 72 | 1  | 70   | 1  | 500  | 1  | 62   |
| 200 | 72 | 1  | 70   | 1  | 500  | 1  | 62   |
| 250 | 84 | 1  | 100  | 1  | 500  | 1  | 74   |
| 320 | 96 | 1  | 100  | 1  | 500  | 1  | 86   |

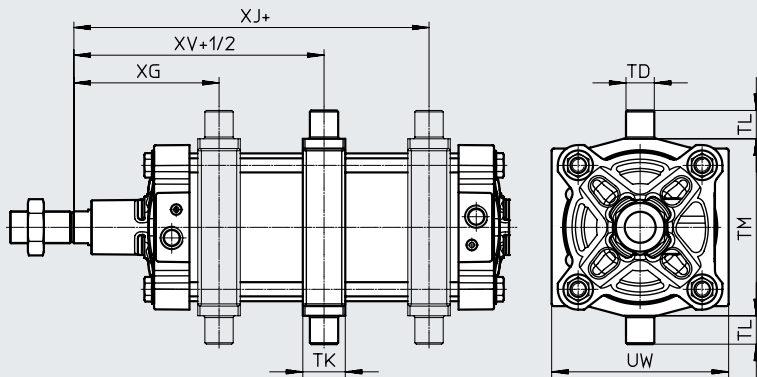
| ∅    | AF | D1 | KF  | T1 | T2 | WH      |
|------|----|----|-----|----|----|---------|
| [mm] |    | H9 |     |    |    |         |
| 160  | 36 | 25 | M24 | 40 | 10 | 80±1.3  |
| 200  | 36 | 25 | M24 | 40 | 10 | 95±1.4  |
| 250  | 50 | 31 | M30 | 60 | 10 | 105±1.5 |
| 320  | 55 | 37 | M36 | 65 | 13 | 120±1.5 |

## 技术参数

### 尺寸 - 派生型

下载 CAD 数据 → [www.festo.com](http://www.festo.com)

#### V - 中央耳环安装



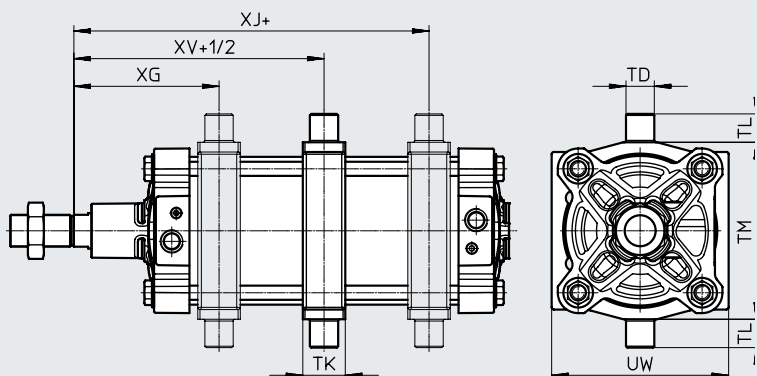
- 注意

耳环安装件在供货时安装在中央, 但可随时移动。

+ = 加行程长度  
+1/2 = 加一半行程长度

| ∅    | TD      | TK | TL  | TM  | UW  | XG    | XJ    | XV  |
|------|---------|----|-----|-----|-----|-------|-------|-----|
| [mm] | ∅<br>e8 |    | h14 | h14 |     | ±0.5  | ±0.5  |     |
| 160  | 32      | 48 | 32  | 200 | 200 | 157.5 | 182.5 | 170 |
| 200  | 32      | 48 | 32  | 250 | 240 | 169   | 200.5 | 185 |

#### ..Y - 耳轴安装件安装位置



- 注意

耳轴安装件安装位置(..Y)的尺寸以基本型作为参考, 不带加长活塞杆螺纹。

耳环安装件带有正锁定螺纹口。这意味着, 稍后无法更改位置。

+ = 加行程长度  
+1/2 = 加一半行程长度

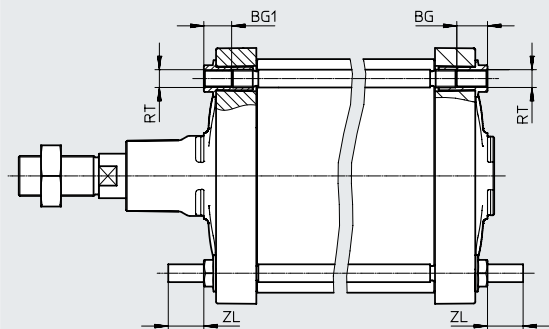
| ∅    | TD      | TK | TL  | TM  | UW  | XG   | XJ   | XV   |
|------|---------|----|-----|-----|-----|------|------|------|
| [mm] | ∅<br>e8 |    | h14 | h14 |     | ±2.4 | ±2.4 | ±2.4 |
| 250  | 40      | 60 | 40  | 320 | 319 | 198  | 209  | 205  |
| 320  | 50      | 70 | 50  | 400 | 385 | 226  | 233  | 230  |

## 技术参数

### 尺寸 - 派生型

下载 CAD 数据 → [www.festo.com](http://www.festo.com)

#### B1/B2/B3 - 集成带垫片的螺栓

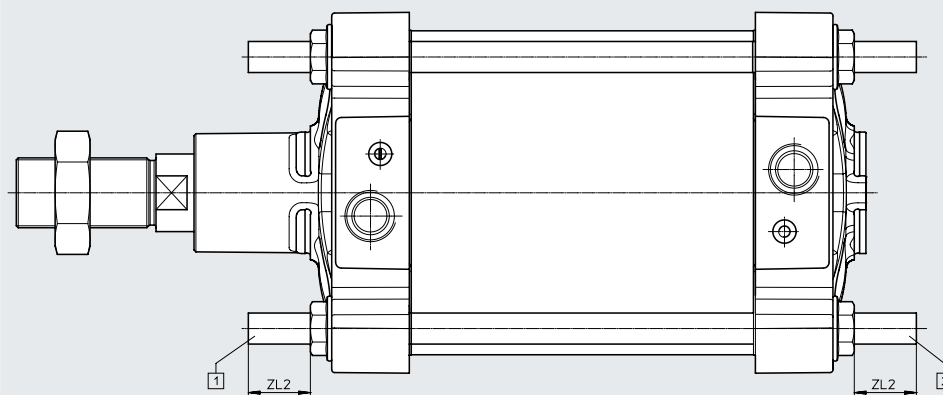


| ∅    | BG | BG1  | RT  | ZL   | ZL1 <sup>1)</sup> |
|------|----|------|-----|------|-------------------|
| [mm] | 最小 | ±0.5 |     | ±0.5 |                   |
| 160  | 24 | 25   | M16 | 32   | 32                |
| 200  | 24 | 25   | M16 | 32   | 32                |
| 250  | 25 | 26   | M20 | 40   | 40                |
| 320  | 28 | 29   | M24 | 50   | 50                |

1) 派生型的公差:

B1: ZL1 = +1/-2; B3: ZL1 = ±0.5

#### ...LB2/-LB3 - 带垫片的螺栓的螺纹长度



[1] = DSBG-...-LB2 (在轴承端盖上)

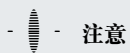
[2] = DSBG-...-LB3 (在端盖上)

| ∅    | ZL2 |      |
|------|-----|------|
|      | 最小  | max. |
| [mm] |     |      |
| 160  | 32  | 140  |
| 200  | 32  | 140  |
| 250  | 40  | 140  |
| 320  | 50  | 140  |

## 技术参数

| 订货数据 |                          |                              |                           |
|------|--------------------------|------------------------------|---------------------------|
| 缸径   | 行程                       | 带 PPV 缓冲<br>带位置感测            | 带弹性缓冲<br>无位置传感            |
| [mm] | [mm]                     | 订货号 型号                       | 订货号 型号                    |
| 160  | 25                       | 2029462 DSBG-160-25-PPVA-N3  | 2536747 DSBG-160-25-P-N3  |
|      | 40                       | 2029463 DSBG-160-40-PPVA-N3  | 2536748 DSBG-160-40-P-N3  |
|      | 50                       | 2029464 DSBG-160-50-PPVA-N3  | 2536749 DSBG-160-50-P-N3  |
|      | 80                       | 2029465 DSBG-160-80-PPVA-N3  | 2536750 DSBG-160-80-P-N3  |
|      | 100                      | 2029466 DSBG-160-100-PPVA-N3 | 2536751 DSBG-160-100-P-N3 |
|      | 125                      | 2029467 DSBG-160-125-PPVA-N3 | 2536752 DSBG-160-125-P-N3 |
|      | 160                      | 2029468 DSBG-160-160-PPVA-N3 | 2536753 DSBG-160-160-P-N3 |
|      | 200                      | 2029469 DSBG-160-200-PPVA-N3 | 2536754 DSBG-160-200-P-N3 |
|      | 250                      | 2029470 DSBG-160-250-PPVA-N3 | 2536755 DSBG-160-250-P-N3 |
|      | 320                      | 2029471 DSBG-160-320-PPVA-N3 | 2536756 DSBG-160-320-P-N3 |
|      | 400                      | 2029472 DSBG-160-400-PPVA-N3 | 2536758 DSBG-160-400-P-N3 |
|      | 500                      | 2029473 DSBG-160-500-PPVA-N3 | 2536759 DSBG-160-500-P-N3 |
|      | 1 ... 2700 <sup>1)</sup> | 2035926 DSBG-160-...-PPVA-N3 | 2537196 DSBG-160-...-P-N3 |
| 200  | 25                       | 2390139 DSBG-200-25-PPVA-N3  | 2537448 DSBG-200-25-P-N3  |
|      | 40                       | 2390140 DSBG-200-40-PPVA-N3  | 2537449 DSBG-200-40-P-N3  |
|      | 50                       | 2390141 DSBG-200-50-PPVA-N3  | 2537450 DSBG-200-50-P-N3  |
|      | 80                       | 2390142 DSBG-200-80-PPVA-N3  | 2537451 DSBG-200-80-P-N3  |
|      | 100                      | 2390143 DSBG-200-100-PPVA-N3 | 2537452 DSBG-200-100-P-N3 |
|      | 125                      | 2390144 DSBG-200-125-PPVA-N3 | 2537454 DSBG-200-125-P-N3 |
|      | 160                      | 2390145 DSBG-200-160-PPVA-N3 | 2537455 DSBG-200-160-P-N3 |
|      | 200                      | 2390146 DSBG-200-200-PPVA-N3 | 2537456 DSBG-200-200-P-N3 |
|      | 250                      | 2390147 DSBG-200-250-PPVA-N3 | 2537457 DSBG-200-250-P-N3 |
|      | 320                      | 2390148 DSBG-200-320-PPVA-N3 | 2537458 DSBG-200-320-P-N3 |
|      | 400                      | 2390149 DSBG-200-400-PPVA-N3 | 2537459 DSBG-200-400-P-N3 |
|      | 500                      | 2390150 DSBG-200-500-PPVA-N3 | 2537460 DSBG-200-500-P-N3 |
|      | 1 ... 2700 <sup>1)</sup> | 2389803 DSBG-200-...-PPVA-N3 | 2537445 DSBG-200-...-P-N3 |
| 250  | 1 ... 2250 <sup>1)</sup> | 2865078 DSBG-250-...-PPVA-N3 | 2865145 DSBG-250-...-P-N3 |
| 320  | 1 ... 2250 <sup>1)</sup> | 3150987 DSBG-320-...-PPVA-N3 | 3178601 DSBG-320-...-P-N3 |

1) 与位置感测选项组合时, 最小行程为 10 mm。



## 注意

模块化产品系统中的其他  
派生型 → 页码 14

订货数据 – 模块化产品系统

| 订货表            |                         |                |                |                |              |      |              |      |
|----------------|-------------------------|----------------|----------------|----------------|--------------|------|--------------|------|
| 规格             | 160                     | 200            | 250            | 320            | 条件           | 代码   | 输入代码         |      |
| 模块订货号          | <b>2036032</b>          | <b>2344936</b> | <b>2732003</b> | <b>2776472</b> |              |      |              |      |
| 功能             | 标准气缸, 双作用, 基于 ISO 15552 |                |                |                |              |      | <b>DSBG</b>  | DSBG |
| 中央耳轴安装         | 无                       |                |                |                |              |      |              |      |
|                | 中央夹紧                    |                |                | -              |              |      | <b>-V</b>    |      |
| 缸径 [mm]        | 160                     | 200            | 250            | 320            |              | -... |              |      |
| 行程 [mm]        | 1 ... 2700              |                | 1 ... 2250     |                | [1]          | -... |              |      |
| 活塞杆型号          | 单端活塞杆                   |                |                |                |              |      |              |      |
|                | 双端活塞杆                   |                |                |                |              |      | <b>-T</b>    |      |
| 活塞杆螺纹型         | 外螺纹                     |                |                |                |              |      |              |      |
|                | 内螺纹                     |                |                |                |              | [2]  | <b>-F</b>    |      |
| 缓冲             | 两端带弹性缓冲垫                |                |                |                |              |      | <b>-P</b>    |      |
|                | 气动缓冲, 两端可调              |                |                |                |              |      | <b>-PPV</b>  |      |
| 位置感测           | 无                       |                |                |                |              |      |              |      |
|                | 通过接近开关                  |                |                |                |              |      | <b>A</b>     |      |
| 标准             | 符合 ISO 15552 标准         |                |                |                |              |      | <b>-N3</b>   |      |
| 耐腐蚀等级          | 标准                      |                |                |                |              |      |              |      |
|                | 高耐腐蚀等级                  |                |                |                |              | [3]  | <b>R3</b>    |      |
| 温度范围           | 标准                      |                |                |                |              |      |              |      |
|                | [°C]                    | 耐高温密封件, 最高 120 |                |                |              |      | <b>T1</b>    |      |
|                | [°C]                    | 0 ... +150     |                | -              |              | [4]  | <b>T4</b>    |      |
| 刮尘器派生型         | 无                       |                |                |                |              |      |              |      |
|                | 金属刮尘器                   |                |                | -              |              |      | <b>A6</b>    |      |
| EU 认证          | 无                       |                |                |                |              |      |              |      |
|                | II 2GD                  |                |                |                |              | [45] | <b>EX4</b>   |      |
| 耳轴安装件安装位置 [mm] | 无                       |                |                |                |              |      |              |      |
|                | -                       |                | 198 ... 2459   |                | 226 ... 2483 | [6]  | <b>-...Y</b> |      |

- [1] ... 与位置感测选项 A 组合时, 最小行程为 10 mm。
- [2] F 不适用于 N3, ... L, M...
- [3] R3 不适用于 V, ... Y
- [4] T4 不适用于 A6
- [5] EX4 不适用于 V, P, T1, T4, B1, B2, B3, ... LB2, ... LB3
- [6] ..Y 不适用于 ... LB2, ... LB3

订货数据 - 模块化产品

| 订货表              |            | 160 | 200 | 250        | 320        | 条件      | 代码      | 输入代码  |  |
|------------------|------------|-----|-----|------------|------------|---------|---------|-------|--|
| 规格               |            |     |     |            |            |         |         |       |  |
| 加长活塞杆 [mm]       | 无          |     |     |            |            |         |         |       |  |
|                  | 1 ... 500  |     |     |            |            | [7]     | -...E   |       |  |
| 加长活塞杆螺纹 [mm]     | 无          |     |     |            |            |         |         |       |  |
|                  | 1 ... 70   |     |     | 1 ... 100  |            | [7]     | -...L   |       |  |
| 缩短活塞杆螺纹 [mm]     | 无          |     |     |            |            |         |         |       |  |
|                  | 1 ... 62   |     |     | 1 ... 74   | 1 ... 86   |         | -...S   |       |  |
| 活塞杆螺纹            | 标准 (→ 9)   |     |     |            |            |         |         |       |  |
|                  | M16        | -   |     |            |            | [9]     | -M16    |       |  |
|                  | M16x1.5    | -   |     |            |            | [9]     | -M16P   |       |  |
|                  | M20        |     | -   |            |            | [9]     | -M20    |       |  |
|                  | M20x1.5    |     | -   |            |            | [9]     | -M20P   |       |  |
|                  | M24        |     |     | -          |            | [9]     | -M24    |       |  |
|                  | M27        |     |     |            |            | [9]     | -M27    |       |  |
|                  | M27x2      |     |     |            |            | [9]     | -M27P   |       |  |
|                  | M30x2      |     |     |            |            | [9]     | -M30P   |       |  |
|                  | M36        |     | -   |            |            | [9]     | -M36    |       |  |
|                  | M36x2      |     |     |            |            | [9]     | -M36P   |       |  |
|                  | -          |     |     | M42        | -          |         | [9]     | -M42  |  |
|                  | -          |     |     | M42x2      |            |         | [9]     | -M42P |  |
|                  | -          |     |     |            | M48        |         | [9]     | -M48  |  |
| 集成带垫片的螺栓         | 无          |     |     |            |            |         |         |       |  |
|                  | 两端         |     |     |            |            | [8] [9] | -B1     |       |  |
|                  | 在轴承端盖上     |     |     |            |            | [8] [9] | -B2     |       |  |
|                  | 在端盖上       |     |     |            |            | [8] [9] | -B3     |       |  |
| 带垫片的螺栓的螺纹长度 [mm] | 无          |     |     |            |            |         |         |       |  |
|                  | 在轴承端盖上     |     |     |            |            | [9]     | -...LB2 |       |  |
|                  | 32 ... 140 |     |     | 40 ... 140 | 50 ... 140 |         |         |       |  |
|                  | 在端盖上       |     |     |            |            | [9]     | -...LB3 |       |  |
|                  | 32 ... 140 |     |     | 40 ... 140 | 50 ... 140 |         |         |       |  |

[7] ...E, ...L 行程最大仅能达 2000 mm。


不适用于 N3

[8] B1, B2, B3 不适用于 ... LB2, ... LB3

[9] M..., B..., LB... 不适用于 N3

 - 注意

如果为特征 M... (活塞杆螺纹) 选择的螺纹小于标准螺纹, 那么可能会降低负载能力。

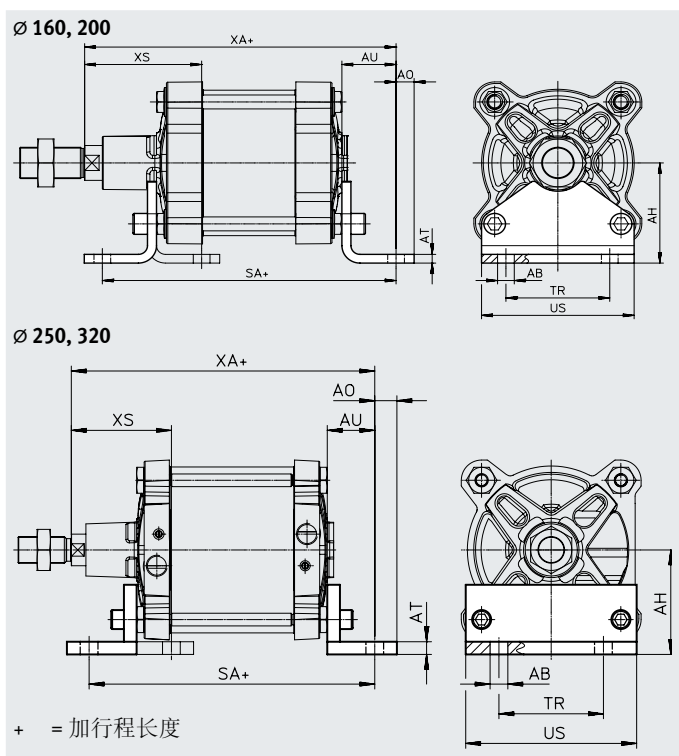
 - 注意

选择特征 M... 时, 不包含活塞杆螺母。

## 附件

### 脚架安装件 HNG

材料:  
镀锌钢  
不含铜和聚四氟乙烯



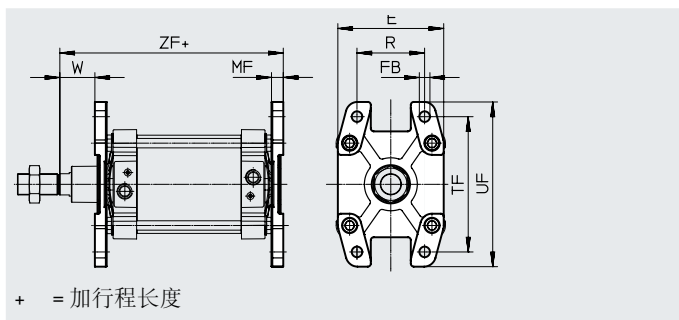
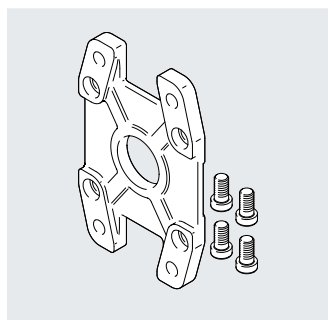
#### 尺寸和订货数据

| 适用直径<br>[mm] | AB<br>∅ | AH  | AO | AT | AU | SA  | TR  | US  | XA  | XS  | CRC <sup>1)</sup> | 重量<br>[g] | 订货号    | 型号      |
|--------------|---------|-----|----|----|----|-----|-----|-----|-----|-----|-------------------|-----------|--------|---------|
| 160          | 18.5    | 115 | 20 | 10 | 60 | 300 | 115 | 169 | 320 | 130 | 2                 | 3931      | 34476  | HNG-160 |
| 200          | 24      | 135 | 30 | 12 | 70 | 320 | 135 | 214 | 345 | 153 | 2                 | 6896      | 34477  | HNG-200 |
| 250          | 28      | 165 | 35 | 20 | 75 | 350 | 165 | 270 | 380 | 160 | 2                 | 17084     | 157510 | HNG-250 |
| 320          | 35      | 200 | 40 | 25 | 85 | 390 | 200 | 340 | 425 | 180 | 2                 | 29968     | 157511 | HNG-320 |

1) 耐腐蚀等级 CRC 2, 符合 FN 940070 标准  
具备一定的耐腐蚀能力。有可能会产生冷凝水的应用场合。用于表面装饰要求的外部可视件, 与典型的工业应用场合环境气候直接接触。

### 法兰安装件 FNG

材料:  
喷漆球墨铸铁  
不含铜和聚四氟乙烯  
RoHS 合规



#### 尺寸和订货数据

| 适用直径<br>[mm] | E   | FB<br>∅<br>H13 | MF | R   | TF  | UF  | W  | ZF  | CRC <sup>1)</sup> | 重量<br>[g] | 订货号    | 型号      |
|--------------|-----|----------------|----|-----|-----|-----|----|-----|-------------------|-----------|--------|---------|
| 160          | 180 | 18             | 20 | 115 | 230 | 280 | 60 | 280 | 1                 | 3550      | 34478  | FNG-160 |
| 200          | 220 | 22             | 25 | 135 | 270 | 320 | 70 | 300 | 1                 | 5321      | 34479  | FNG-200 |
| 250          | 270 | 26             | 25 | 165 | 330 | 390 | 80 | 330 | 1                 | 8657      | 157508 | FNG-250 |
| 320          | 340 | 33             | 30 | 200 | 400 | 470 | 90 | 370 | 1                 | 15109     | 157509 | FNG-320 |

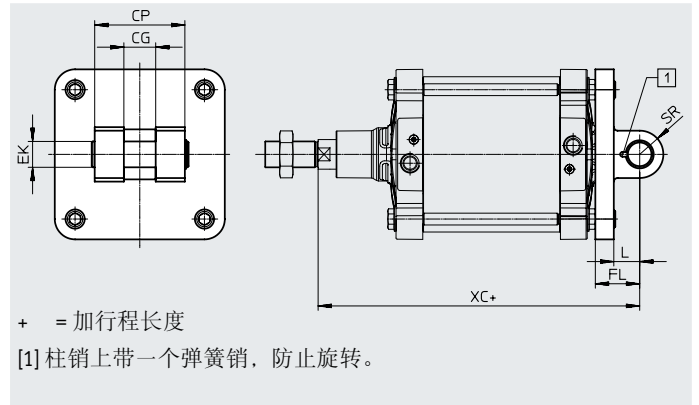
1) 耐腐蚀等级 CRC 1, 符合 FN 940070 标准  
较低的耐腐蚀能力。干燥内部应用或运输和仓储保护也适用于不可见内部区域中保护盖后面的部件, 以及应用中被覆盖的部件 (例如气缸耳轴)。



## 附件

### 双耳环安装件 SNG

材料:  
压铸铝  
不含铜和聚四氟乙烯  
RoHS 合规



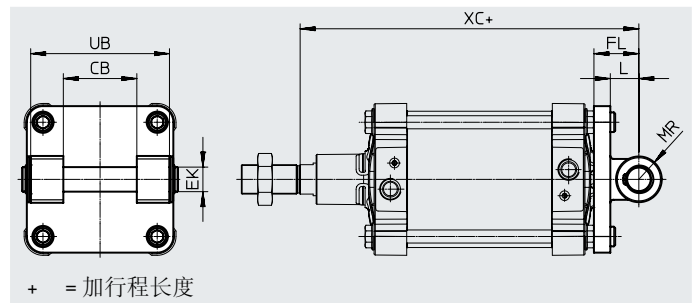
#### 尺寸和订货数据

| 适用直径 | CG  | CP  | EK $\varnothing$ | FL        | L  | SR   | XC  | CRC <sup>1)</sup> | 重量   | 订货号    | 型号      |
|------|-----|-----|------------------|-----------|----|------|-----|-------------------|------|--------|---------|
| [mm] | H14 | d12 | F7<br>h9         | $\pm 0.2$ |    | max. |     |                   | [g]  |        |         |
| 160  | 43  | 122 | 35               | 55        | 35 | 32   | 315 | 2                 | 3577 | 152597 | SNG-160 |
| 200  | 43  | 122 | 35               | 60        | 35 | 32   | 335 | 2                 | 5160 | 152598 | SNG-200 |

1) 耐腐蚀等级 CRC 2, 符合 FN 940070 标准  
具备一定的耐腐蚀能力。有可能会产生冷凝水的应用场合。用于表面装饰要求的外部可视件, 与典型的工业应用场合环境气候直接接触。

### 双耳环安装件 SNGB

材料:  
 $\varnothing 160$ : 压铸铝  
 $\varnothing 200$ : 镀锌钢  
 $\varnothing 250/320$ : 球墨铸铁  
不含铜和聚四氟乙烯  
RoHS 合规



#### 尺寸和订货数据

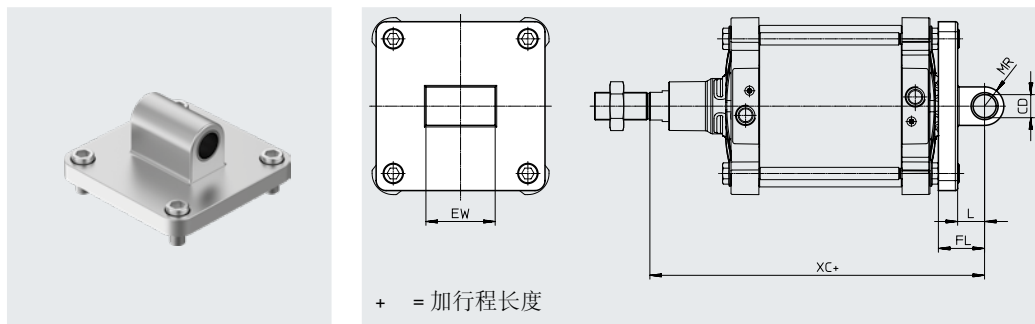
| 适用直径 | CB $\varnothing$ | EK $\varnothing$ | FL        | L  | MR | UB  | XC  | CRC <sup>1)</sup> | 重量    | 订货号    | 型号         |
|------|------------------|------------------|-----------|----|----|-----|-----|-------------------|-------|--------|------------|
| [mm] | H14              | E10              | $\pm 0.2$ |    |    | h14 |     |                   | [g]   |        |            |
| 160  | 90               | 30               | 55        | 37 | 30 | 170 | 315 | 2                 | 3445  | 34547  | SNGB-160   |
| 200  | 90               | 30               | 60        | 40 | 25 | 170 | 335 | 2                 | 10020 | 562455 | SNGB-200-B |
| 250  | 110              | 40               | 70        | 47 | 40 | 200 | 375 | 1                 | 16141 | 157512 | SNGB-250   |
| 320  | 120              | 45               | 80        | 52 | 45 | 220 | 420 | 1                 | 26636 | 157513 | SNGB-320   |

1) 耐腐蚀等级 CRC 1, 符合 FN 940070 标准  
较低的耐腐蚀能力。干燥内部应用或运输和仓储保护也适用于不可见内部区域中保护盖后面的部件, 以及应用中被覆盖的部件 (例如气缸耳轴)。  
耐腐蚀等级 CRC 2, 符合 FN 940070 标准  
具备一定的耐腐蚀能力。有可能会产生冷凝水的应用场合。用于表面装饰要求的外部可视件, 与典型的工业应用场合环境气候直接接触。

## 附件

### 双耳环安装件 SNGL

材料:  
压铸铝  
不含铜和聚四氟乙烯

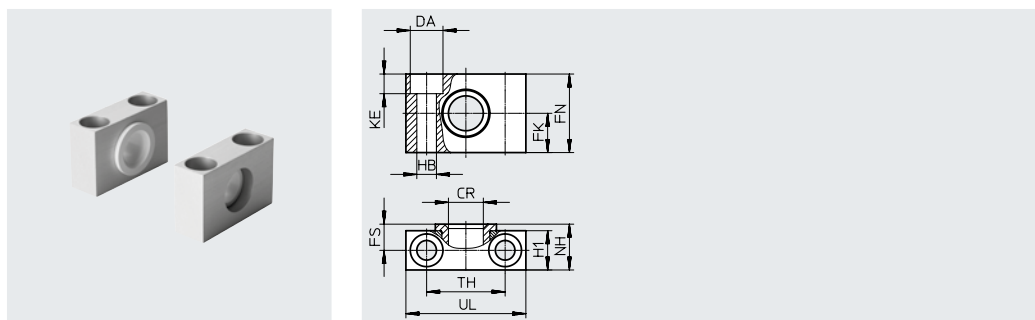


| 尺寸和订货数据 |         |           |      |    |    |     |                   |      |        |          |
|---------|---------|-----------|------|----|----|-----|-------------------|------|--------|----------|
| 适用直径    | CD<br>∅ | EW        | FL   | L  | MR | XC  | CRC <sup>1)</sup> | 重量   | 订货号    | 型号       |
| [mm]    | H9      | -0.5/-1.2 | ±0.2 |    |    |     |                   | [g]  |        |          |
| 160     | 30      | 90        | 55   | 35 | 25 | 315 | 2                 | 2358 | 151534 | SNGL-160 |
| 200     | 30      | 90        | 60   | 35 | 25 | 335 | 2                 | 3713 | 151535 | SNGL-200 |

1) 耐腐蚀等级 CRC 2, 符合 FN 940070 标准  
具备一定的耐腐蚀能力。有可能会产生冷凝水的应用场合。用于表面装饰要求的外部可视件, 与典型的工业应用场合环境气候直接接触。

### 耳轴支座 LNZG

材料:  
安装件: 镀锌钢  
滑动轴承: 塑料  
不含铜和聚四氟乙烯  
RoHS 合规


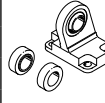
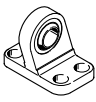


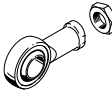
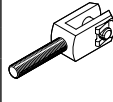
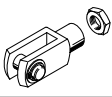
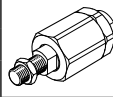
| 尺寸和订货数据  |                   |         |         |    |      |    |         |      |
|----------|-------------------|---------|---------|----|------|----|---------|------|
| 适用直径     | CR<br>∅           | DA<br>∅ | FK<br>∅ | FN | FS   | H1 | HB<br>∅ | KE   |
| [mm]     |                   | H13     | ±0.2    |    |      |    | H13     |      |
| 160, 200 | 32 <sup>D11</sup> | 26      | 30      | 60 | 22.5 | 36 | 18      | 17   |
| 250      | 40 <sup>G7</sup>  | 33      | 35      | 70 | 27.5 | 45 | 22      | 21.5 |
| 320      | 50 <sup>G7</sup>  | 40      | 40      | 80 | 32.5 | 55 | 26      | 25.5 |

| 适用直径     | NH | TH   | UL  | CRC <sup>1)</sup> | 重量   | 订货号    | 型号            |
|----------|----|------|-----|-------------------|------|--------|---------------|
| [mm]     |    | ±0.3 |     |                   | [g]  |        |               |
| 160, 200 | 40 | 60   | 92  | 2                 | 659  | 35780  | LNZG-16 0/200 |
| 250      | 50 | 90   | 140 | 2                 | 2218 | 157516 | LNZG-250      |
| 320      | 60 | 100  | 150 | 2                 | 2934 | 157517 | LNZG-320      |

1) 耐腐蚀等级 CRC 2, 符合 FN 940070 标准  
具备一定的耐腐蚀能力。有可能会产生冷凝水的应用场合。用于表面装饰要求的外部可视件, 与典型的工业应用场合环境气候直接接触。


## 附件

| 订货数据 - 安装元件   |      |               |                 | 技术参数 → 网址: 安装元件   |      |             |                |
|---|------|---------------|-----------------|---|------|-------------|----------------|
| 名称  | 适用直径 | 订货号           | 型号              | 名称  | 适用直径 | 订货号         | 型号             |
| <b>双耳环支座 LN/LNG</b>   |      |               |                 | <b>双耳环支座 LSN</b>  |      |             |                |
|  | 160  | <b>9037</b>   | <b>LN-160</b>   |  | 160  | <b>6988</b> | <b>LSN-160</b> |
|   | 200  | <b>33898</b>  | <b>LNG-200</b>  |   | 200  | <b>6989</b> | <b>LSN-200</b> |
|   | 250  | <b>9039</b>   | <b>LN-250</b>   |   | 250  | <b>6990</b> | <b>LSN-250</b> |
|   | 320  | <b>9040</b>   | <b>LN-320</b>   |   | 320  | <b>6991</b> | <b>LSN-320</b> |
| <b>双耳环支座 LSNG</b>   |      |               |                 |   |      |             |                |
|  | 160  | <b>152599</b> | <b>LSNG-160</b> |   |      |             |                |
|   | 200  | <b>152600</b> | <b>LSNG-200</b> |   |      |             |                |

| 订货数据 - 活塞杆附件   |          |              |                  | 技术参数 → 网址: 活塞杆附件   |          |              |                  |
|--|----------|--------------|------------------|--|----------|--------------|------------------|
| 名称   | 适用直径     | 订货号          | 型号               | 名称   | 适用直径     | 订货号          | 型号               |
| <b>关节轴承 SGS</b>  |          |              |                  | <b>双耳环 SGA</b>   |          |              |                  |
|   | 160, 200 | <b>10775</b> | <b>SGS-M36x2</b> |   | 160, 200 | <b>10771</b> | <b>SGA-M36x2</b> |
|  | 250      | <b>10776</b> | <b>SGS-M42x2</b> |  |          |              |                  |
|  | 320      | <b>10777</b> | <b>SGS-M48x2</b> |  |          |              |                  |
| <b>关节轴承 SG</b>   |          |              |                  | <b>自对中连接杆 FK</b>   |          |              |                  |
|  | 160, 200 | <b>9581</b>  | <b>SG-M36x2</b>  |  | 160, 200 | <b>10746</b> | <b>FK-M36x2</b>  |
|  | 250      | <b>9582</b>  | <b>SG-M42x2</b>  |  |          |              |                  |
|  | 320      | <b>9583</b>  | <b>SG-M48x2</b>  |  |          |              |                  |

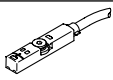
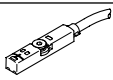
| 订货数据 - 快插接头   |          |      |      |                | 技术参数 → 网址: qs     |                  |
|---|----------|------|------|----------------|-------------------|------------------|
| 适用直径  | 接口       |      | 气管外径 | 订货号            | 型号                | PE <sup>1)</sup> |
|   | 螺纹       |      |      |                |                   |                  |
| <b>G 螺纹, 带外六角</b>   |          |      |      |                |                   |                  |
|  | 160, 200 | G3/4 | 22   | <b>8040613</b> | <b>QS-G3/4-22</b> | 1                |

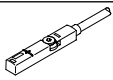
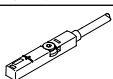
1) 每包数量


| 订货数据 - 变径接头   |                                |                                  |  |               |                  |                          |
|---|--------------------------------|----------------------------------|--|---------------|------------------|--------------------------|
| 适用直径  | 说明                             |                                  |  | 订货号           | 型号               | PE <sup>1)</sup>         |
|  | <b>变径接头 NPFC</b>               |                                  |  |               |                  |                          |
|   | 160, 200                       | 用于将带螺纹 G1/2 的快插接头连接至带螺纹 G3/4 的气缸 |  |               | <b>8030313</b>   | <b>NPFC-R-G34-G12-MF</b> |
| <b>变径接头 D</b>   |                                |                                  |  |               |                  |                          |
| 250, 320  | 用于将带螺纹 G1/2 的快插接头连接至带螺纹 G1 的气缸 |                                  |  | <b>197634</b> | <b>D-1/2I-1A</b> | 1                        |

1) 每包数量

附件

| 订货数据 - 接近开关, 用于T型槽, 磁阻式   |      |               |          |        |                           | 技术参数 → 网址: smt |  |
|---|------|---------------|----------|--------|---------------------------|----------------|--|
| 安装方式  | 开关输出 | 电接口           | 电缆长度 [m] | 订货号    | 型号                        |                |  |
| <b>常开触点</b>   |      |               |          |        |                           |                |  |
|  从上方插入槽内, 与气缸型材齐平, 短型 | PNP  | 电缆, 3 芯       | 2.5      | 574335 | SMT-8M-A-PS-24V-E-2.5-OE  |                |  |
|   |      | 插头 M8x1, 3 针  | 0.3      | 574334 | SMT-8M-A-PS-24V-E-0.3-M8D |                |  |
|   |      | 插头 M12x1, 3 针 | 0.3      | 574337 | SMT-8M-A-PS-24V-E-0.3-M12 |                |  |
|   | NPN  | 电缆, 3 芯       | 2.5      | 574338 | SMT-8M-A-NS-24V-E-2.5-OE  |                |  |
|   |      | 插头 M8x1, 3 针  | 0.3      | 574339 | SMT-8M-A-NS-24V-E-0.3-M8D |                |  |
| <b>常闭触点</b>   |      |               |          |        |                           |                |  |
|  从上方插入槽内, 与气缸型材齐平, 短型 | PNP  | 电缆, 3 芯       | 7.5      | 574340 | SMT-8M-A-PO-24V-E-7.5-OE  |                |  |

| 订货数据 - 接近开关, 用于T型槽, 磁阻式  |      |         |              |        |                        | 技术参数 → 网址: sme          |  |
|--|------|---------|--------------|--------|------------------------|-------------------------|--|
| 安装方式   | 开关输出 | 电接口     | 电缆长度 [m]     | 订货号    | 型号                     |                         |  |
| <b>常开触点</b>  |      |         |              |        |                        |                         |  |
|  可从上方插入槽内, 与型材齐平   | 触点   | 电缆, 3 芯 | 2.5          | 543862 | SME-8M-DS-24V-K-2.5-OE |                         |  |
|  |      |         | 5.0          | 543863 | SME-8M-DS-24V-K-5.0-OE |                         |  |
|  |      | 电缆, 2 芯 | 2.5          | 543872 | SME-8M-ZS-24V-K-2.5-OE |                         |  |
|  |      |         | 插头 M8x1, 3 针 | 0.3    | 543861                 | SME-8M-DS-24V-K-0.3-M8D |  |
| <b>常闭触点</b>  |      |         |              |        |                        |                         |  |
|  可从上方插入槽内, 与型材齐平 | 触点   | 电缆, 3 芯 | 7.5          | 546799 | SME-8M-DO-24V-K-7.5-OE |                         |  |

| 订货数据 - 连接电缆   |                   |              |        |                     |                      | 技术参数 → 网址: nebu |  |
|---|-------------------|--------------|--------|---------------------|----------------------|-----------------|--|
| 电接口, 左侧   | 电接口, 右侧           | 电缆长度 [m]     | 订货号    | 型号                  |                      |                 |  |
|  直列式插座, M8x1, 3 针 | 电缆, 开放式, 3 芯      | 2.5          | 541333 | NEBU-M8G3-K-2.5-LE3 |                      |                 |  |
|   |                   | 5            | 541334 | NEBU-M8G3-K-5-LE3   |                      |                 |  |
|   | 直列式插座, M12x1, 5 针 | 电缆, 开放式, 3 芯 | 2.5    | 541363              | NEBU-M12G5-K-2.5-LE3 |                 |  |
|   |                   |              | 5      | 541364              | NEBU-M12G5-K-5-LE3   |                 |  |
|  直角式插座, M8x1, 3 针 | 电缆, 开放式, 3 芯      | 2.5          | 541338 | NEBU-M8W3-K-2.5-LE3 |                      |                 |  |
|   |                   | 5            | 541341 | NEBU-M8W3-K-5-LE3   |                      |                 |  |
|   | 直角式插座, M12x1, 5 针 | 电缆, 开放式, 3 芯 | 2.5    | 541367              | NEBU-M12W5-K-2.5-LE3 |                 |  |
|   |                   |              | 5      | 541370              | NEBU-M12W5-K-5-LE3   |                 |  |

## 附件

## 位置传感器

位置传感器持续感测活塞的位置。 传感器采用模拟量输出，输出信号与活塞位置成正比。

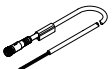
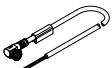
## 订货数据 - 位置传感器, 用于T型槽

技术参数 → 网址: 位置传感器

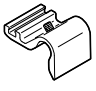
|   | 适用直径     | 位置感测范围    | 模拟量输出 [mA] | 安装方式     | 电接口               | 电缆长度 [m] | 订货号     | 型号                           |
|---|----------|-----------|------------|----------|-------------------|----------|---------|------------------------------|
|  | 160, 200 | 0 ... 50  | 4 ... 20   | 可从上方插入槽内 | 插头 M8x1, 4 针, 同轴向 | 0.3      | 1531265 | SDAT-MHS-M50-1L-SA-E-0.3-M8  |
|   |          | 0 ... 80  |            |          |                   |          | 1531266 | SDAT-MHS-M80-1L-SA-E-0.3-M8  |
|   |          | 0 ... 100 |            |          |                   |          | 1531267 | SDAT-MHS-M100-1L-SA-E-0.3-M8 |
|   |          | 0 ... 125 |            |          |                   |          | 1531268 | SDAT-MHS-M125-1L-SA-E-0.3-M8 |
|   |          | 0 ... 160 |            |          |                   |          | 1531269 | SDAT-MHS-M160-1L-SA-E-0.3-M8 |

## 订货数据 - 连接电缆

技术参数 → 网址: nebu

|   | 电接口, 左侧          | 电接口, 右侧      | 电缆长度 [m] | 订货号    | 型号                  |
|---|------------------|--------------|----------|--------|---------------------|
|  | 直列式插座, M8x1, 4 针 | 电缆, 开放式, 4 芯 | 2.5      | 541342 | NEBU-M8G4-K-2.5-LE4 |
|   |                  |              | 5        | 541343 | NEBU-M8G4-K-5-LE4   |
|  | 直角式插座, M8x1, 4 针 | 电缆, 开放式, 4 芯 | 2.5      | 541344 | NEBU-M8W4-K-2.5-LE4 |
|   |                  |              | 5        | 541345 | NEBU-M8W4-K-5-LE4   |

## 订货数据 - 传感器支架, 用于接近开关

|   | 适用直径     | 材料                           | 订货号     | 型号            |
|---|----------|------------------------------|---------|---------------|
|  | 160, 200 | 安装轨: 阳极氧化精制铝合金<br>螺丝: 高合金不锈钢 | 1553813 | DASP-M4-160-A |
|   | 250      |                              | 1456781 | DASP-M4-250-A |
|   | 320      |                              | 3015256 | DASP-M4-320-A |