

摆动气缸 DRVS

FESTO



只要找到
这些星星!

★/☆

Festo 核心产品范围
涵盖您自动化应用的 80%

全球:
一流:
简单:

始终有现货
Festo 一贯质量水平, 优惠的价格
简化采购和仓储

★ 通常能从工厂快速备货发出
全球 13 个服务中心备有现货
2200 多种现货产品

☆ 通常能从工厂较快备货发出
全球 4 个服务中心为您提供装配
每个产品系列派生型可多达 6×10^{12}

只要找到
这些星星!

主要特性

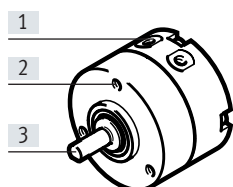
主要特性一览

- 双作用叶片式摆动气缸
- 比其它摆动气缸更轻
- 现代而紧凑的设计
- 固定摆角
- 摆角可用附件调节
- 壳体防水防尘
- 无金属固定挡块

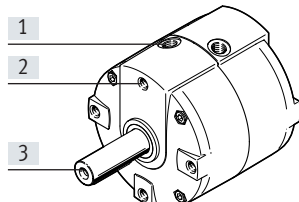
技术细节

摆动气缸 DRVS

规格 6, 8



规格: 12 ... 40



- [1] 气接口
- [2] 安装螺纹
- [3] 驱动轴:
规格 6 ... 16: 带六角面
规格 25 ... 40: 带滑键

位置传感器 SRBS

位置传感器用于感测终端位置。

感测为磁感，无接触。两个开关点为输出。

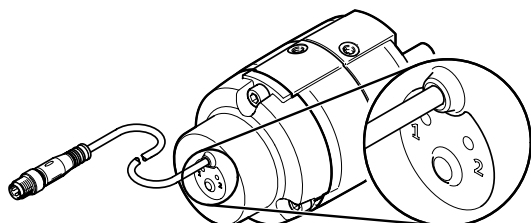
主要特性:

- 快速安装
- 一键实现简单而可靠地工作
- 一键示教摆角的终端位置
- 仅需一条连接电缆
- 结构结构，使用寿命长，采用电子式位置感测

技术参数:

- 检测范围: 0 ... 270°
- 重复精度: $\leq 1^\circ$
- 2 个开关输出 (24 V)

- 开关输出:
PNP 或 NPN 可编程
- 开关元件功能:
常开触点或常闭触点可编程

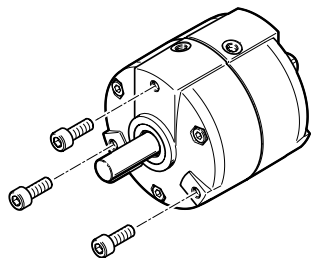


主要特性和型号代码

安装选项

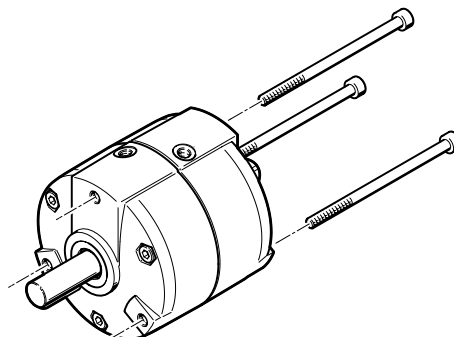
通过内螺纹

规格: 6 ... 40



通过通孔

规格: 12 ... 40

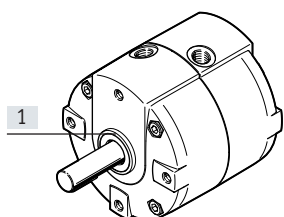


- 注意

该安装方式不能采用附件。

通过定心环定心

规格: 6 ... 40



[1] 定心环

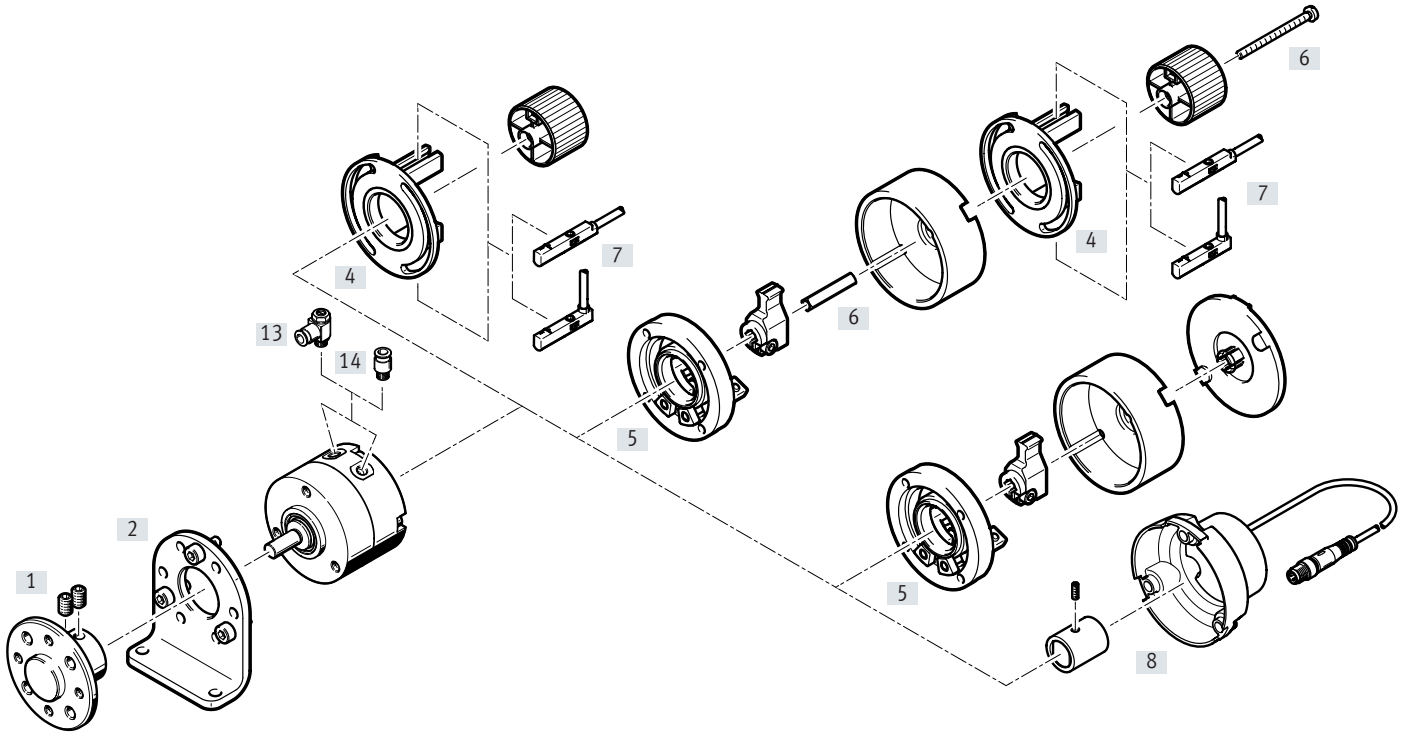
型号代码

001	系列
DRVS	摆动气缸, 双作用
002	规格
6	6
8	8
12	12
16	16
25	25
32	32
40	40

003	额定摆角 [°]
90	90
180	180
270	270
004	缓冲形式
P	两端带弹性缓冲垫
005	欧盟认证
	无
EX4	II 2GD

外围元件一览

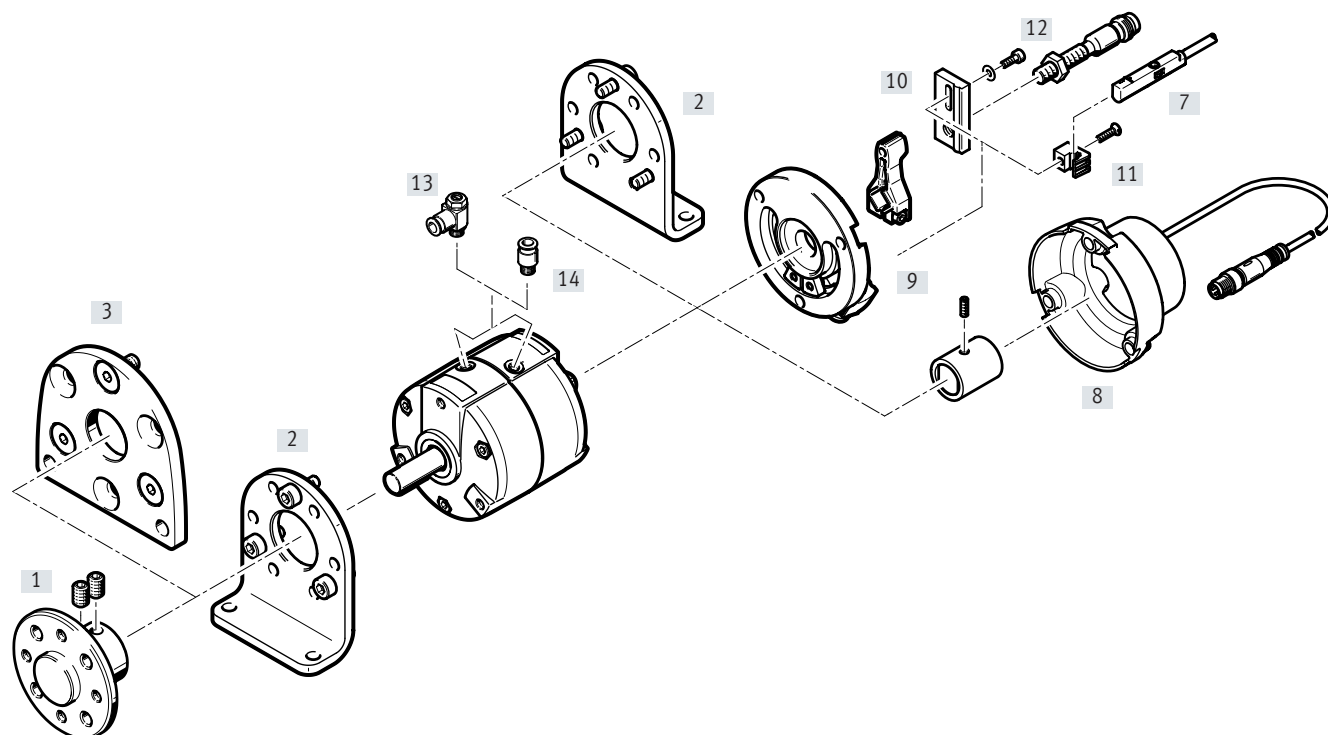
规格 6 和 8



附件	简要说明	→ 页码/ Internet
[1] 嵌入式法兰 FWSR/DARF	用于安装附件	17
[2] 脚架安装件 DAMH	<ul style="list-style-type: none"> • 用于安装摆动气缸 • 仅前端安装 	14
[4] 安装组件 WSM-...-SME-10	<ul style="list-style-type: none"> • 用于感测摆角 • 用于安装接近开关 SME/SMT-10 • 必须作为附件单独订购 • 可组合挡块组件 KSM • 转接组件 DADP-AK 必须与挡块组件 KSM 一同订购 → 页码 18 	18
[5] 挡块组件 KSM	<ul style="list-style-type: none"> • 用于调节摆角 • 必须作为附件单独订购 • 可组合安装组件 WSM • 转接组件 DADP-AK 必须与挡块组件 WSM 一同订购 → 页码 18 	18
[6] 转接组件 DADP-AK	用于将安装组件 WSM 连接至挡块组件 KSM	18
[7] 接近开关 SME/SMT-10	用于感测终端位置	22
[8] 位置传感器 SRBS	<ul style="list-style-type: none"> • 用于感测摆角 • 可直接安装到摆动气缸, 无需其它附件 • 必须作为附件单独订购 • 位置传感器的供货范围包括一块磁体, 必须安装在摆动气缸的驱动轴上。 	19
[13] 单相节流阀 GRLA	用于速度调节	23
[14] 快插接头 QS	用于连接标准外径气管	qs

外围元件一览

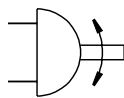
规格: 12 ... 40



附件	简要说明	→ 页码/ Internet
[1] 嵌入式法兰 DARF	用于安装附件	17
[2] 脚架安装件 DAMH	<ul style="list-style-type: none"> • 用于安装摆动气缸 • 一端或两端安装 	14
[3] 法兰安装件 DAMF	用两个安装孔从前端安装摆动气缸	16
[7] 接近开关 SME/SMT-10	用于感测终端位置	22
[8] 位置传感器 SRBS	<ul style="list-style-type: none"> • 用于感测摆角 • 可直接安装到摆动气缸，无需其它附件 • 必须作为附件单独订购 • 位置传感器的供货范围包括一块磁体，必须安装在摆动气缸的驱动轴上。 	19
[9] 挡块组件 DADP-ES	<ul style="list-style-type: none"> • 用于调节摆角 • 必须作为附件单独订购 	20
[10] 传感器支架 SL-DSM-S	用于安装圆形电感式接近开关 SIEN	22
[11] 传感器支架 SL-DSM-B	用于安装接近开关 SME/SMT-10	22
[12] 接近开关 SIEN	用于感测终端位置	23
[13] 单相节流阀 GRLA	用于速度调节	23
[14] 快插接头 QS	用于连接标准外气接管	qs

技术参数

功能



规格
6 ... 40



主要技术参数		6	8	12	16	25	32	40
规格								
气接口		M3		M5		G1/8		
结构特点		旋转叶片						
缓冲形式		两端带弹性缓冲垫						
安装方式		通过内螺纹						
安装位置		任意						
摆角	[°]	90, 180		90, 180, 270				
摆角, 带挡块组件 KSM, DADP		→ 页码 20						
缓冲角度	[°]	0.5						
重复精度	[°]	1						
6 bar 时, 摆动频率								
摆角 90°, 180°	[Hz]	3						
摆角 270°	[Hz]	-		2				

工作和环境条件		6	8	12	16	25	32	40
规格								
工作介质		压缩空气, 符合 ISO 8573-1:2010 [7:4:4]						
工作/先导介质注意事项		可用润滑介质 (今后须始终用润滑介质)						
工作压力	[bar]	3.5 ... 8		2.5 ... 8		2 ... 8		
环境温度 ¹⁾	[°C]	0 ... +60						
贮存温度	[°C]	20						
耐腐蚀等级 CRC ²⁾		1						

1) 注意接近开关工作范围。

2) 耐腐蚀等级 CRC 1, 符合 Festo FN 940070 标准

低度耐腐蚀能力。运输和贮存防护。也适用于不可见的内部区域或位于盖子下面的元件 (如, 气缸耳轴)。

ATEX ¹⁾		
ATEX 防爆类别, 气体		II 2G
防爆型式, 气体		Ex h IIC T4 Gb X
ATEX 防爆类别, 粉尘		II 2D
防爆型式, 粉尘		Ex h IIIC T120°C Db X
防爆温度	[°C]	0°C ≤ Ta ≤ +60°C
CE 标记 (见合格声明)		符合欧盟防爆指令 (ATEX)

1) 注意附件的 ATEX 认证。

技术参数

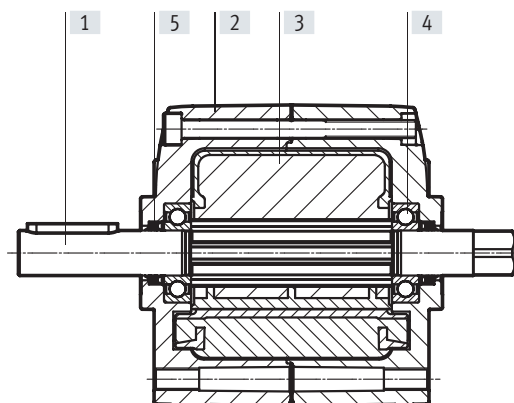
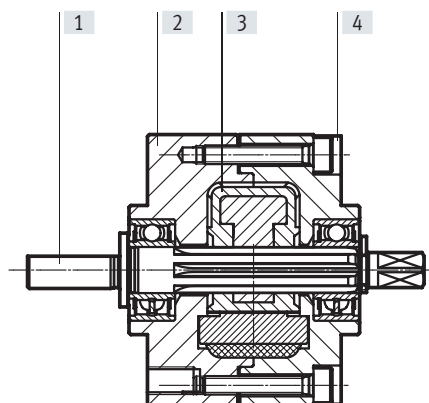
重量 [g] 规格	6	8	12	16	25	32	40
90° 摆角	38	68	154	272	502	928	1530
180° 摆角	38	68	152	270	494	912	1500
270° 摆角	-	-	150	268	486	896	1470

材料

剖面图

DRVS-6/8

DRVS-12 ... 40

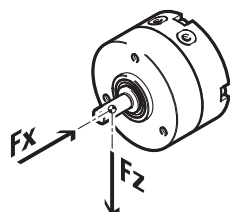
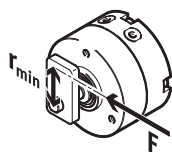


规格	6	8	12	16	25	32	40
[1] 驱动轴	高合金不锈钢			镀镍钢			
[2] 壳体	阳极氧化精制铝合金			涂漆压铸铝			
[3] 旋转叶片	加强型 PET						
[4] 滚珠轴承	轧钢						
[5] 轴密封件	-			PU		NBR	
- 螺丝	镀锌钢						
密封件	TPE-U(PU)						
材料注意事项	RoHS 合规						

力和扭矩

规格	6	8	12	16	25	32	40	
扭矩理论值								
6 bar 时	[Nm]	0.15	0.35	1	2	5	10	20
每 bar	[Nm]	0.025	0.058	0.166	0.33	0.83	1.66	3.33
许用挡块半径 r	[mm]	10	10	15	17	21	28	40
许用挡块力 F	[N]	15	30	90	160	320	480	650
最大许用动态轴向力 $F_x^{(1)}$	[N]	10	10	20	25	40	75	120
最大许用动态径向力 $F_z^{(1)}$	[N]	15	20	25	30	60	200	350
最大许用转动惯量	[kgm ² x10 ⁻⁴]	6.5	13	50	100	120	200	350

1) 旋转轴和驱动轴中心为力的参考点



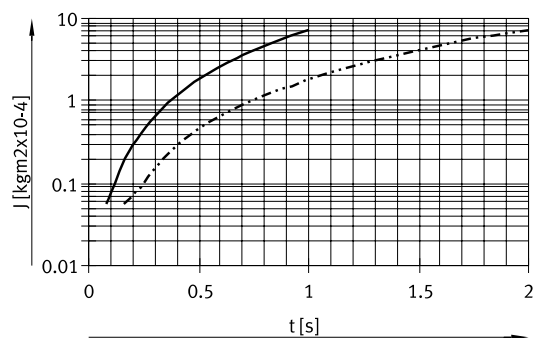
- 注意

如果摆动气缸 DRVS 在使用中未配备挡块系统或转动惯量超标，则必须使用外部挡块。必须遵守相对于驱动轴 (r_{min}) 的最小半径。挡块力不得超过最大力。

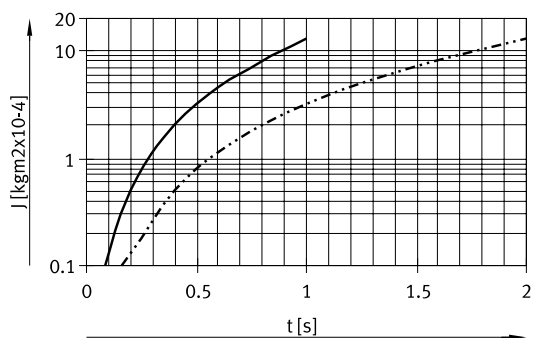
技术参数

转动惯量 J 与摆动时间 t 的关系

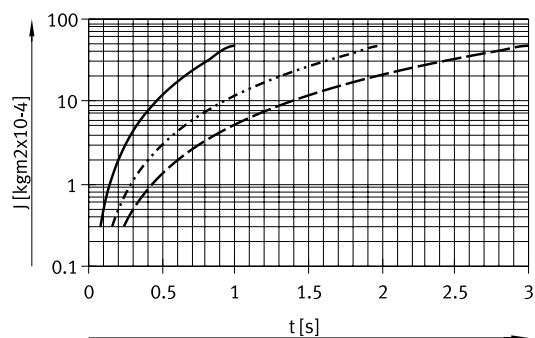
规格 6



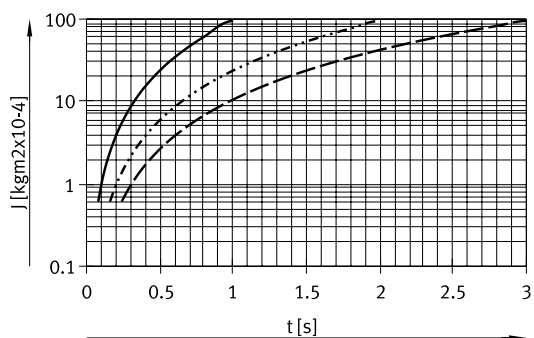
规格 8



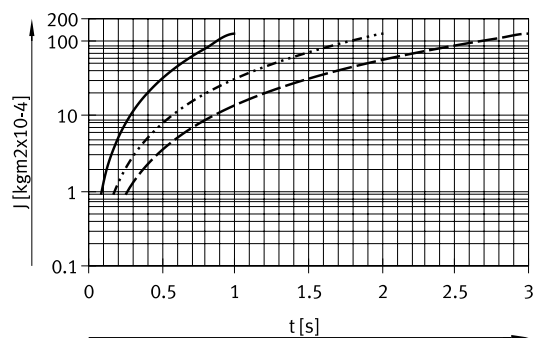
规格 12



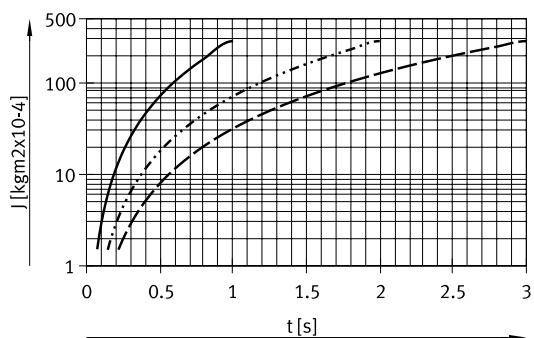
规格 16



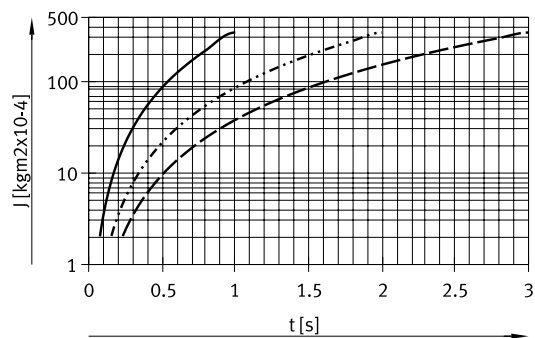
规格 25



规格 32



规格: 40

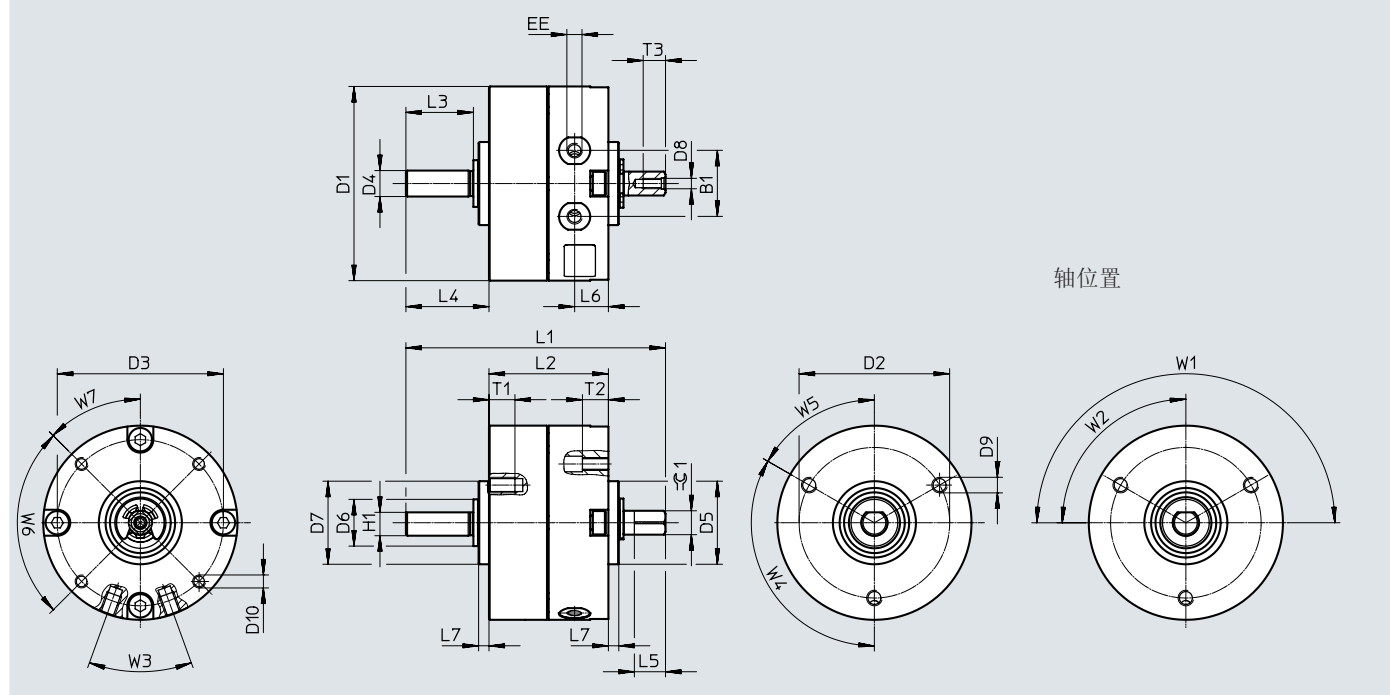


————— 90°
 - - - - - 180°
 - - - - - 270°

技术参数

尺寸

规格 6/8

CAD 相关数据 → www.festo.com

规格	B1	D1	D2	D3	D4	D5	D6	D8	D9
		∅ ±0.2	∅ ±0.1	∅ ±0.1	∅ g7	∅ f8	∅		
6	10	29.4	24	25	4	14	8	M2	M3
8	12.8	37.4	29	32	5	16	9	M2	M3

规格	D10	EE	H1	L1	L2	L3	L4	L5	L6	L7
			-0.2					-0.2		
6	M2	M3	3.5	43	21	10	13	5	6	2
8	M2.5	M3	4.5	50	23	13	16	6	6.5	2

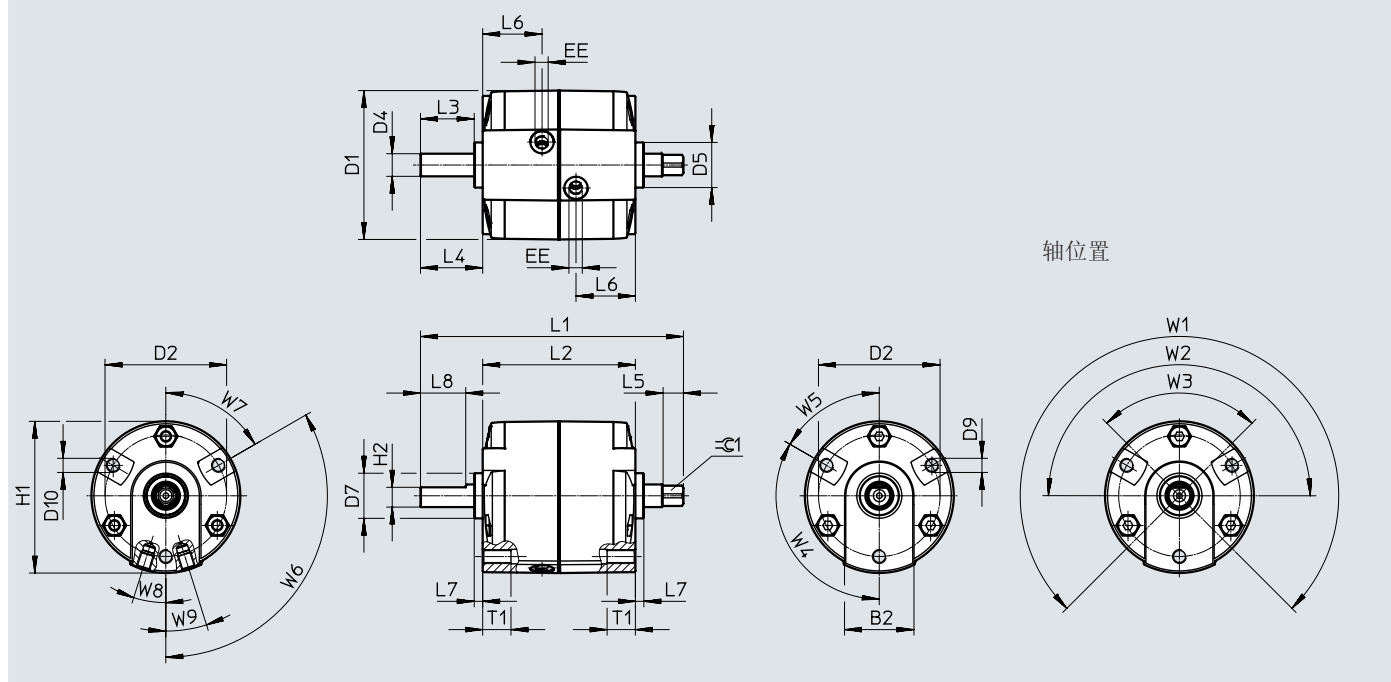
规格	T1	T3	W1	W2	W3	W4	W5	W6	W7	≈∅ 1
	+0.5	+0.5	+5°	+5°						
6	5	3.5	180°	90°	40°	120°	60°	90°	45°	3
8	5	4.3								3.5

技术参数

尺寸

规格 12/16

CAD 相关数据 → www.festo.com



规格	B2	D1 ∅	D2 ∅ ±0.2	D4 ∅ g7	D5 ∅ -0.1	D9	EE	H1
12	24	45.5	36	6	14	M4	M5	46.3
16	24.5	52.7	43	8	16	M5	M5	53.7

规格	H2 ±0.1	L1	L2 +0.6/-0.2	L3	L4	L5	L6	L7 +0.1/-0.1	L8 +0.4	T1
12	5	73+0.2/-0.1	40.5	17	20+0.4/-0.6	9±0.1	14.8	3	14	8
16	7	93+0.2/-0.2	54	19	22+0.4/-0.7	7.2 ^{+0.1}	21	3	16	10

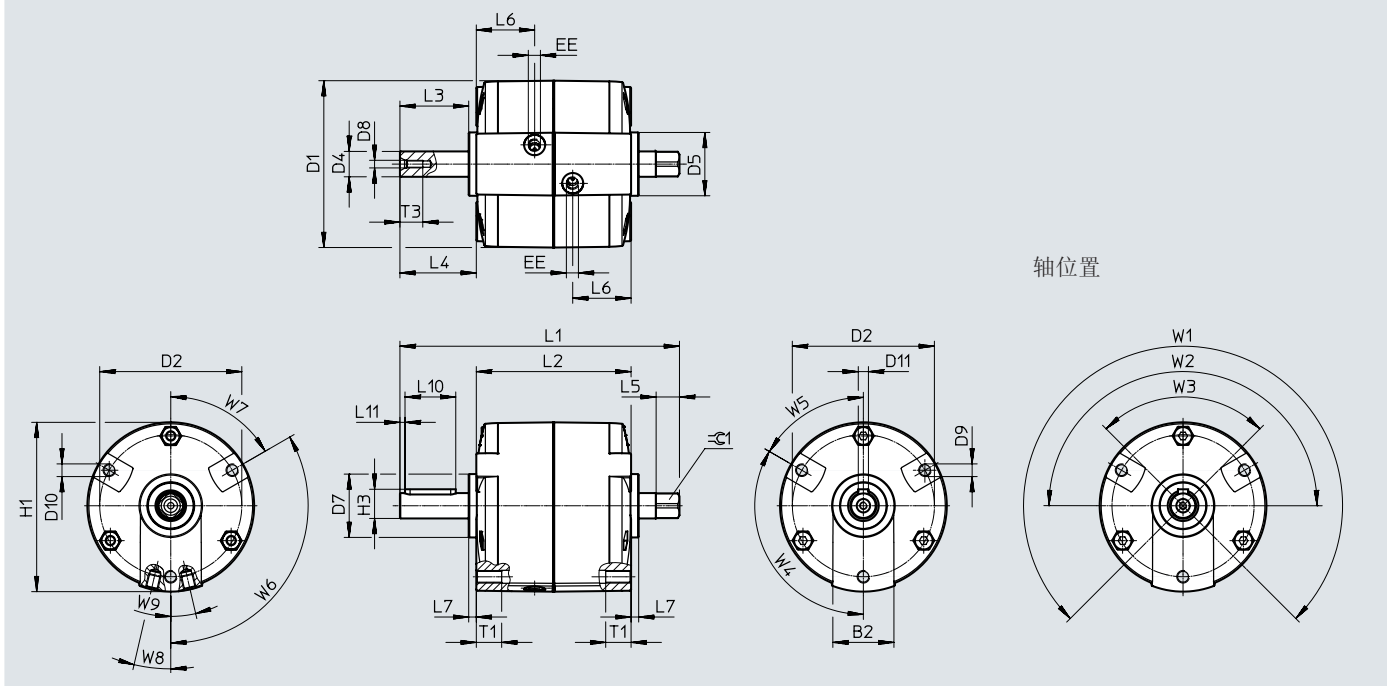
规格	W1 +7°	W2 +7°	W3 +7°	W4	W5	W6	W7	W8	W9	≈C 1
12	270°	180°	90°	120°	60°	120°	60°	19.5°	19.5°	4.5 _{h11}
16								17.5°	17.5°	6 _{-0.1}

技术参数

尺寸

CAD 相关数据 → www.festo.com

规格 25



规格	B2	D1	D2	D4	D5	D8	D9	D11	
25	24	65.7	56	10	25	M3	M5	4	
规格	EE	H1	H3	L1	L2	L3	L4	L5	
25	M5	66.7	11.5	110.2	61	27.1	30.1	9.2	
规格	L6	L7	L10	L11	T1	T3	W1	W2	
25	23	3	20	2	10	9	270°	180°	
规格	W3	W4	W5	W6	W7	W8	W9	≈ \ominus 1	Featherkey ¹⁾
25	90°	120°	60°	120°	60°	13°	13°	-0.1	A4x4x20

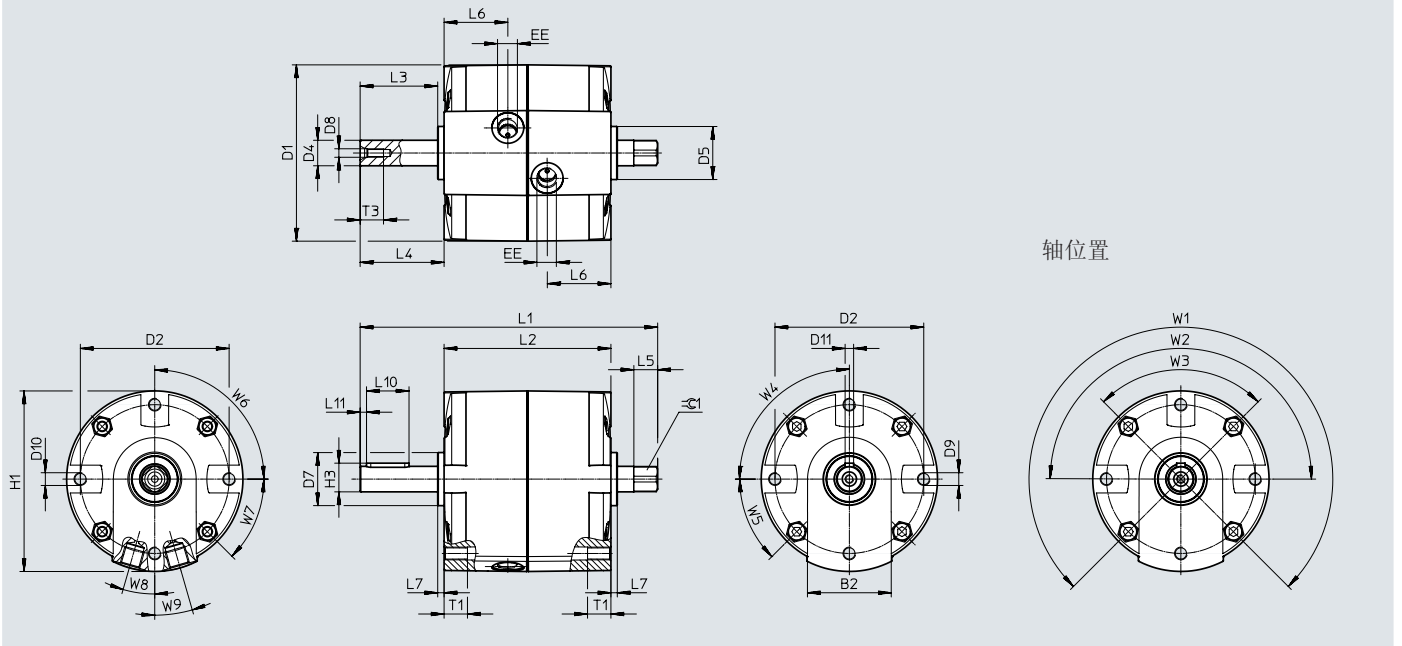
1) 包括在供货范围内

技术参数

尺寸

规格 32/40

CAD 相关数据 → www.festo.com



规格	B2	D1 ∅	D2 ∅ ±0.2	D4 ∅ g7	D5 ∅ -0.1	D8	D9	D11 N9
32	39	83	70	12	25	M4	M6	4
40	42	100.1	87	17	30	M5	M8	5

规格	EE	H1	H3	L1	L2	L3	L4	L5
			-0.2	+0.2/-0.3			+0.3/-0.6	
32	G1/8	85	13.5	140	78.5+0.5/-0.1	36.5	39.5	11.2
40	G1/8	102.6	19	170	93 ^{+0.4}	50.5	53.5	16 ^{+0.3}

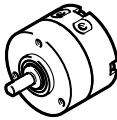
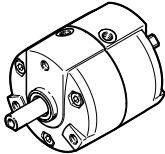
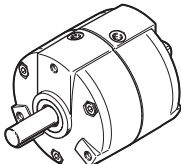
规格	L6	L7	L10	L11	T1	T3	W1	W2
						+3	+7°	+7°
32	30	3+0.1/-0.2	20 ^{+0.1}	3	11	11	270°	180°
40	37	3 ^{+0.2}	36.1 ^{+0.3}	5	13 ⁺³	13		

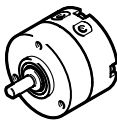
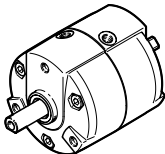
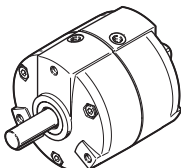
规格	W3	W4	W5	W6	W7	W8	W9	⊙ 1	Featherkey to DIN 6885 ¹⁾
	+7°							h11	
32	90°	90°	45°	90°	45°	16°	16°	10	A4x4x20
40						14.5°	14.5°	13	A5x5x36

1) 包括在供货范围内

技术参数

★ 核心产品范围

订货数据 - 无 ATEX 认证				
	规格	摆角	订货号	型号
	6	90°	★ 1845706	DRVS-6-90-P
		180°	★ 1845707	DRVS-6-180-P
	8	90°	★ 1845708	DRVS-8-90-P
		180°	★ 1845709	DRVS-8-180-P
	12	90°	★ 1845710	DRVS-12-90-P
		180°	★ 1845711	DRVS-12-180-P
		270°	★ 1845712	DRVS-12-270-P
	16	90°	★ 1845713	DRVS-16-90-P
		180°	★ 1845714	DRVS-16-180-P
		270°	★ 1845715	DRVS-16-270-P
	25	90°	★ 1845716	DRVS-25-90-P
		180°	★ 1845717	DRVS-25-180-P
		270°	★ 1845718	DRVS-25-270-P
	32	90°	★ 1845719	DRVS-32-90-P
		180°	★ 1845720	DRVS-32-180-P
		270°	★ 1845721	DRVS-32-270-P
	40	90°	★ 1845722	DRVS-40-90-P
		180°	★ 1845723	DRVS-40-180-P
		270°	★ 1845724	DRVS-40-270-P

订货数据 - 有 ATEX 认证				
	规格	摆角	订货号	型号
	6	90°	2536483	DRVS-6-90-P-EX4
		180°	2536484	DRVS-6-180-P-EX4
	8	90°	2536485	DRVS-8-90-P-EX4
		180°	2536486	DRVS-8-180-P-EX4
	12	90°	2536487	DRVS-12-90-P-EX4
		180°	2536488	DRVS-12-180-P-EX4
		270°	2536489	DRVS-12-270-P-EX4
	16	90°	2536490	DRVS-16-90-P-EX4
		180°	2536491	DRVS-16-180-P-EX4
		270°	2536492	DRVS-16-270-P-EX4
	25	90°	2536493	DRVS-25-90-P-EX4
		180°	2536494	DRVS-25-180-P-EX4
		270°	2536495	DRVS-25-270-P-EX4
	32	90°	2536496	DRVS-32-90-P-EX4
		180°	2536497	DRVS-32-180-P-EX4
		270°	2536498	DRVS-32-270-P-EX4
	40	90°	2536499	DRVS-40-90-P-EX4
		180°	2536500	DRVS-40-180-P-EX4
		270°	2536501	DRVS-40-270-P-EX4

Festo 核心产品范围



通常可从工厂快速备货发出



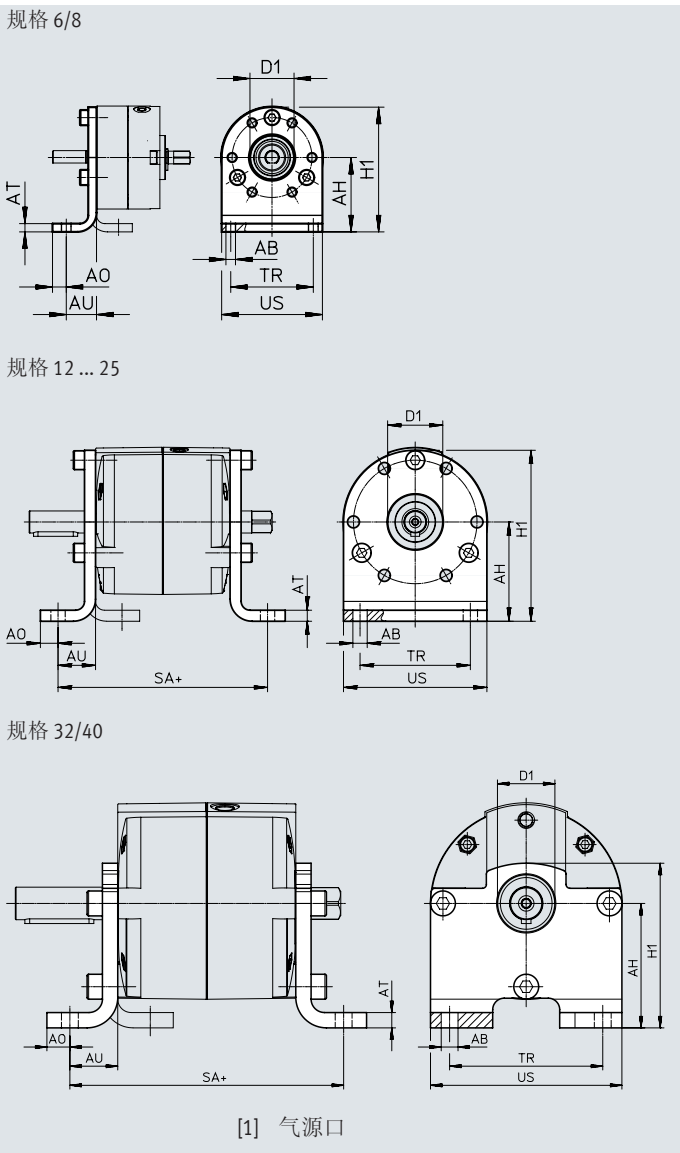
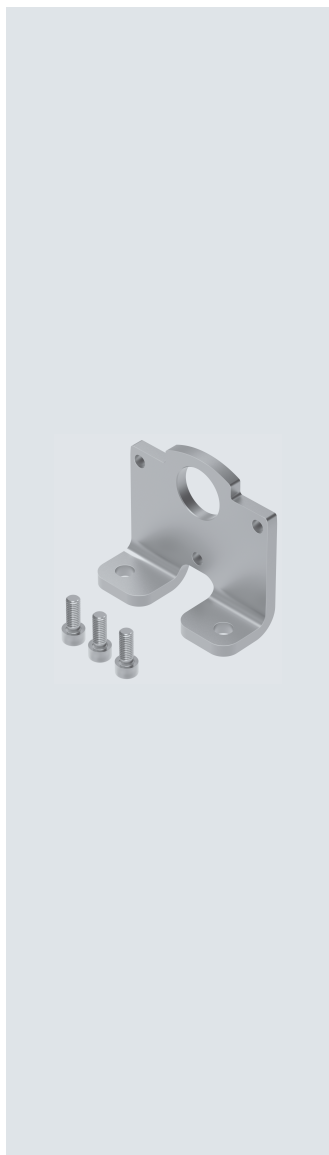
通常可从工厂较快备货发出

附件

脚架安装件 DAMH

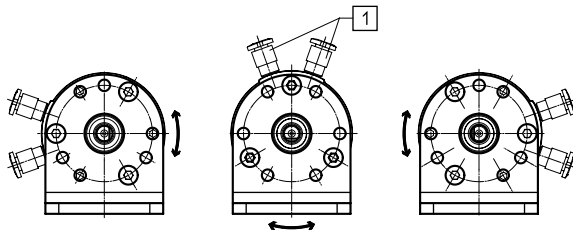
材料:
镀锌钢
RoHS合规

用于规格 6 和 8, 脚架安装件仅
可安装在前端。



气源口安装派生型

脚架安装件 DAMH 和气源口 [1] 有
三种组合安装派生型。
摆动角度中间位置位于位置 [2]。

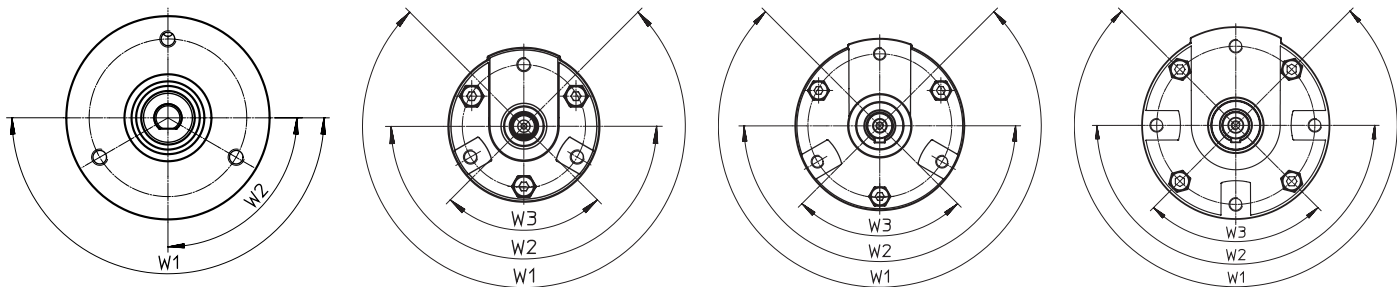


轴位置的标准位置 [3] (摆角位置)
规格 6/8

规格 12/16

规格 25

规格 32/40



附件

尺寸和订货数据							
适用规格	AB ∅ H13	AH	AO	AT	AU	D1 ∅	H1
6	3.5	22±0.2	4	3	11	14 ^{+0.05}	36.8±0.5/-0.3
8	3.5	27±0.2	5	3	11	16 ^{+0.05}	45.3±0.4
12	5.5	30±0.2	6	4	14	14 ^{H10}	52±0.5/-0.3
16	5.5	35±0.25	7	4	15	16 ^{H10}	61±0.5/-0.3
25	6.5	45±0.25	8	5	17	25 ^{H10}	77.5±0.5/-0.3
32	8.8	55±0.3	11	6	21	25 ^{H10}	73±0.5
40	8.8	65±0.3	12	8	25	30 ^{H10}	86±0.5

适用规格	SA	TR	US	重量 ¹⁾ [g]	订货号	型号 ²⁾
6	-	20	29.6±0.3/-0.2	27	3371840	DAMH-Q12-6
8	-	30	36.6±0.3	40	3371841	DAMH-Q12-8
12	68.5	30	44 _{-0.5}	79	3371842	DAMH-Q12-12
16	84	40	52 _{-0.5}	111	3371843	DAMH-Q12-16
25	95	50	65 _{-0.5}	203	3371844	DAMH-Q12-25
32	122.5	60	81.5 _{-0.5}	287	3371845	DAMH-Q12-32
40	143	80	100±0.3	529	3371846	DAMH-Q12-40

1) 用于一个脚架安装件

2) 适用于 ATEX

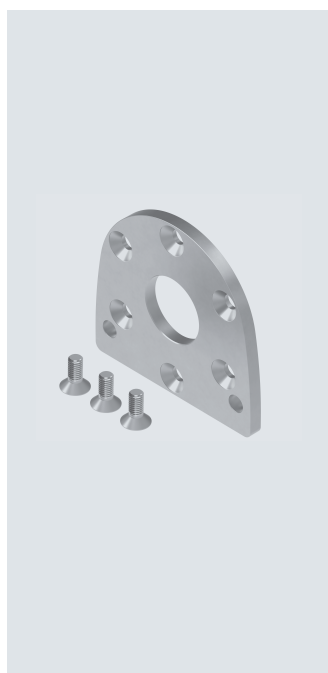
附件

法兰安装件 DAMF

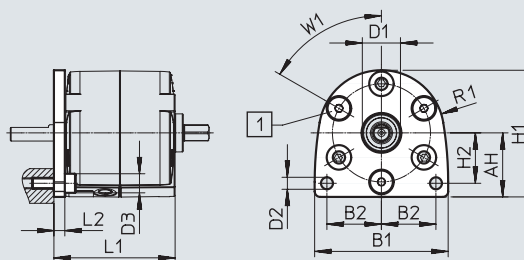
材料:
镀锌钢
RoHS合规

安装派生型与气源口的组合:

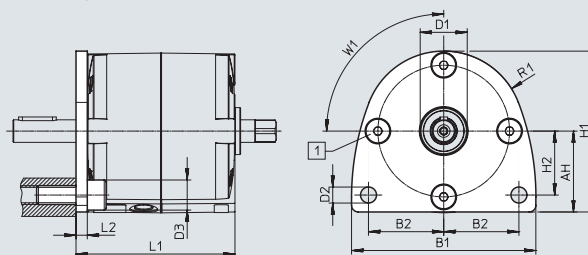
- 用于规格 12 ... 25, 每 60°
- 用于规格 32/40, 每 90°



规格 12 ... 25



规格 32/40



[1] 气源口

尺寸和订货数据

适用规格	AH	B1	B2	D1 ∅ H10	D2 ∅ H13	D3 ∅ Max.	H1	H2
12	23.5±0.2	49±0.4	20	14	4.4	8.5	46.5+0.4/-0.3	18.5
16	28±0.2	59±0.4	23	16	5.4	8.5	56±0.4	20.5
25	34.5±0.2	74±0.4	30	25	6.5	10	69±0.4	23
32	43±0.2	98±0.5	40	25	8.5	16	85.5+0.5/-0.4	34
40	53+0.3/-0.2	120±0.5	50	30	8.5	18	106+0.5/-0.3	40

适用规格	L1	L2	R1	W1	重量 [g]	订货号	型号 ¹⁾
12	44.5	4	23	60°	54	4965018	DAMF-Q12-12
16	58	4	28	60°	80	4965019	DAMF-Q12-16
25	66	5	34.5	60°	147	4965020	DAMF-Q12-25
32	84.5	6	42.5	90°	305	4965021	DAMF-Q12-32
40	99	6	53	90°	472	4965022	DAMF-Q12-40

1) 适用于ATEX

附件

嵌入式法兰 FWSR/DARF

材料:

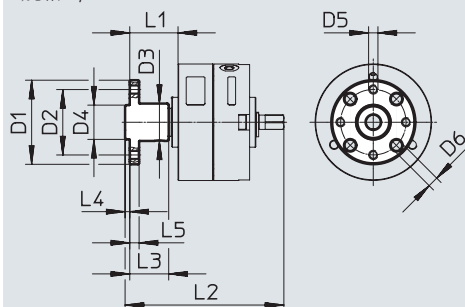
法兰: 阳极氧化精制铝合金

螺丝: 镀锌钢

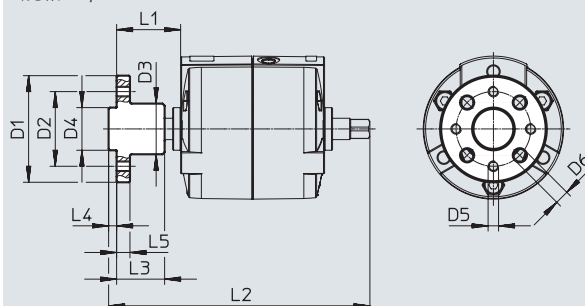
RoHS合规



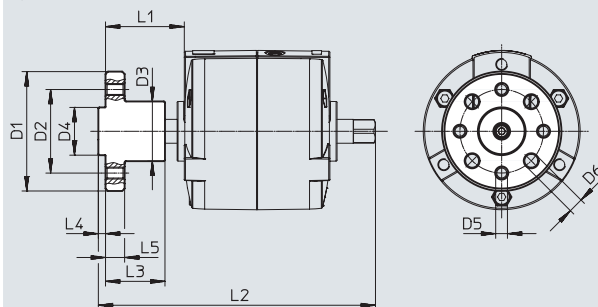
规格 6/8



规格 12/16



规格 25 ... 40



尺寸和订货数据

适用规格	D1 ∅	D2 ∅	D3 ∅ +0.4	D4 ∅	D5	D6 ∅ H13	L1
6	23	16	10	8 _{g7}	M3	3.4	13.5±0.7
8	27	21	12	11 _{g7}	M3	3.4	15.5±0.7
12	35 _{-0.5}	25	16	14 _{f8}	M3	3.4	21+0.5/-0.7
16	40 _{-0.5}	28	19	16 _{f8}	M4	4.5	23+0.5/-0.8
25	50 _{-0.5}	35	25	20 _{f8}	M5	5.5	33+0.4/-0.5
32	60 _{-0.5}	45	25	28 _{f8}	M6	6.5	42.6+0.4/-0.7
40	70 _{-0.5}	54	30	36 _{f8}	M8	9	57.1+0.4/-0.7

适用规格	L2	L3	L4	L5	重量 [g]	订货号	型号 ¹⁾
6	45	10.5	1.5 _{-0.2}	3	6	185948	FWSR-6
8	51	12.5	1.5 _{-0.2}	3	8	185949	FWSR-8
12	77	16	3 _{-0.1}	3	15	4886221	DARF-Q12-12
16	97	18	3 _{-0.1}	5	25	4886222	DARF-Q12-16
25	116.1	24.9	3 _{-0.1}	8	60	4886223	DARF-Q12-25
32	147.1	26.1	4 _{-0.1}	10	92	4886224	DARF-Q12-32
40	178.6	44.6	5 _{-0.1}	11	155	4886225	DARF-Q12-40

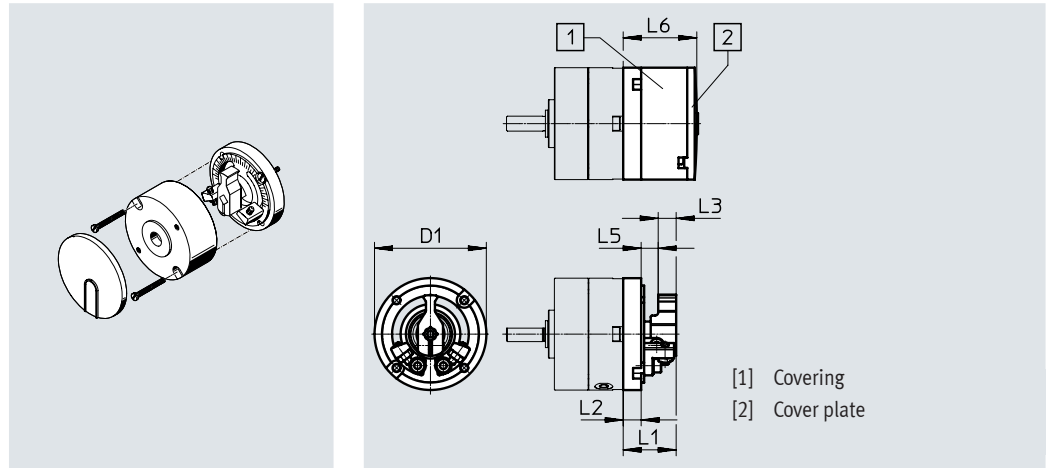
1) 适用于 ATEX

附件

挡块组件 KSM

材料:
壳体: 阳极氧化铝
挡块: 高合金不锈钢
不含铜和聚四氟乙烯

简要说明:
用于调节摆角



尺寸和订货数据						
适用规格	D1 ∅ ±0.2	L1 +0.4	L2 +0.3	L3	L5	L6 +0.2/-0.6
6	29.4	11.2	3.2	5	2.5	17.8
8	37.4	17	6	6	5.7	24.9

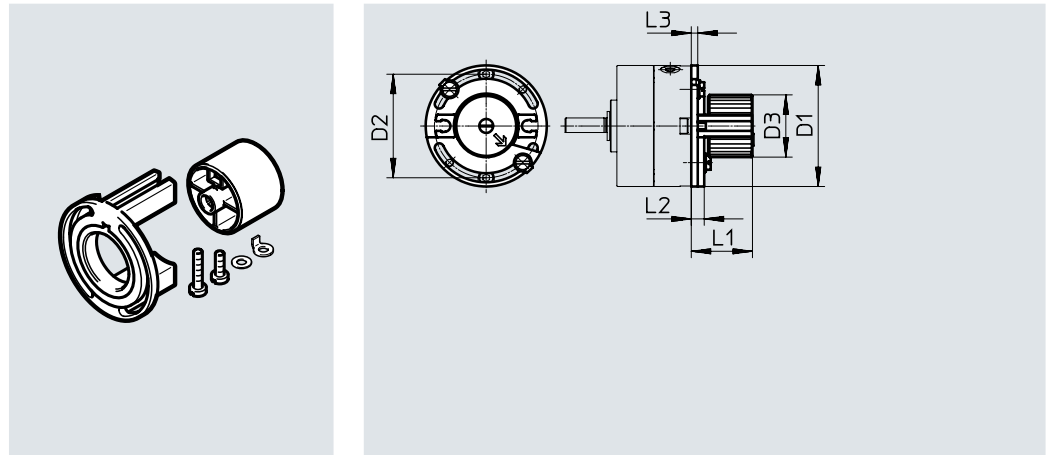
适用规格	摆角 [°]	精度调节 [°]	重量 [g]	订货号	型号 ¹⁾
6	0 ... 180	-5 ... +1	30	175833	KSM-6
8	0 ... 180	-5 ... +1	70	175834	KSM-8

1) 适用于 ATEX

安装组件 WSM

材料:
支架、磁体支架: 聚酰胺
支架内导轨: 铝

简要说明:
• 用于感测摆角
• 用于安装接近开关 SME/SMT-10



尺寸和订货数据							订货号	型号
适用规格	D1 ∅ ±0.2	D2 ∅ ±0.2	D3 ∅	L1 ±1	L2	L3		
6	29.4	25	17.3	19.5	4	2	173205	WSM-6-SME-10
8	37.4	32	19.3	19.5	4	2	173206	WSM-8-SME-10

订货数据 - 转接组件

	适用规格	简要说明	订货号	型号
	6	用于将安装组件 WSM 连接至挡块组件 KSM	3617044	DADP-AK-Q1-6
	8		3617045	DADP-AK-Q1-8

附件

位置传感器 SRBS

材料:

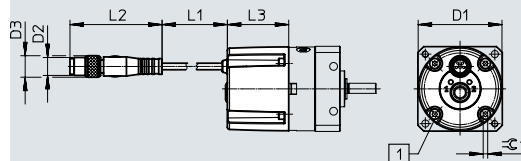
壳体: 加强型聚酰胺, 镀镍黄铜
RoHS 合规

简要说明:

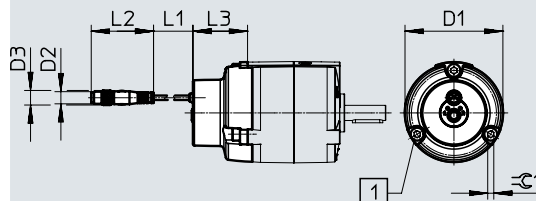
- 坚固的非接触式封装位置检测, 使用寿命长
- 用于感测终端位置
- 一键实现简单、可靠的工作
- 仅需一根连接电缆
→ 页码 23



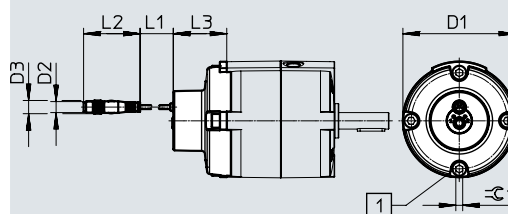
适用规格 6/8



适用规格 12 ... 25



适用规格 32/40



[1] 固定螺丝

尺寸和订货数据

技术参数 → Internet: srbs

适用规格	D1 ∅	D2	D3 ∅	L1	L2	L3	⌀ 1
6	29.4	M8x1, (插头, 4针)	9.6	300	41.1	25.4	1.5
8	32					27.4	2
12	44.6					29.4	3
16	51.6					33.9	4
25	64.5					36	4
32	81.3					38.9	5
40	98.3					40.4	6

适用规格	检测范围 [°]	重复精度 [°]	开关输出数量	开关输出	开关元件	重量 [g]	订货号	型号
6	0 ... 270	≤ 1	2	PNP/NPN	常开触点 / 常闭触点	25	★ 2619969	SRBS-Q12-6-E270-EP-1-S-M8
8						★ 2619972	SRBS-Q12-8-E270-EP-1-S-M8	
12						★ 2393546	SRBS-Q12-12-E270-EP-1-S-M8	
16						★ 2393547	SRBS-Q12-16-E270-EP-1-S-M8	
25						★ 2393548	SRBS-Q12-25-E270-EP-1-S-M8	
32						★ 2393549	SRBS-Q12-32-E270-EP-1-S-M8	
40						★ 2393550	SRBS-Q12-40-E270-EP-1-S-M8	
120						★ 2393550	SRBS-Q12-40-E270-EP-1-S-M8	

Festo 核心产品范围

- ★ 通常可从工厂快速备货发出
- ☆ 通常可从工厂较快备货发出

附件

挡块组件 DADP-ES

材料:

碟: 阳极氧化铝

杠杆: 镀镍铍青铜


挡块: DADP-12: 镀镍铍青铜

DADP-16 ... 40: 不锈钢

RoHS合规

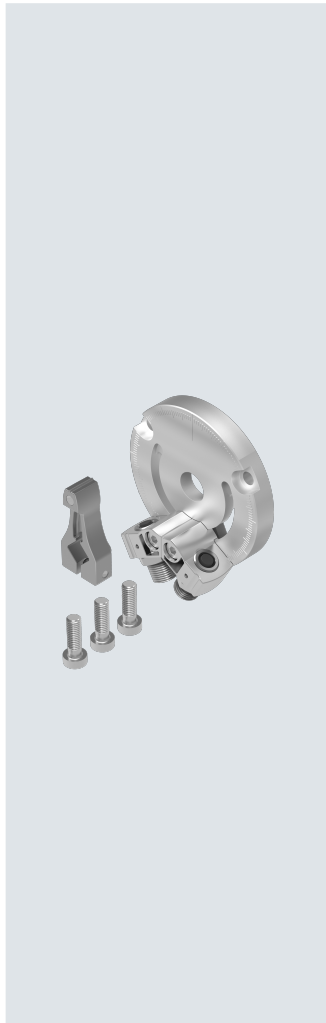
简要说明:

- 用于调节摆角 (通过螺纹精确调节)
- 带弹性缓冲元件, 降低噪音

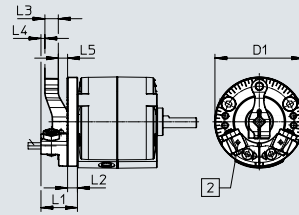
 **注意**

许用转动惯量

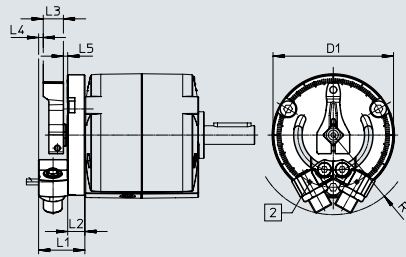
→ 基本型



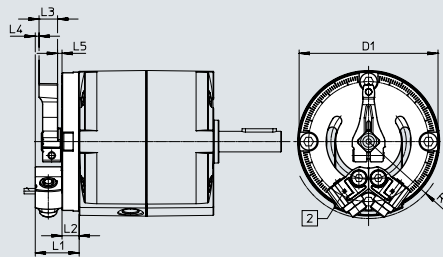
适用规格 12



适用规格 16/25



适用规格 32/40



[2] 安装螺纹, 用于传感器支架

最优化摆动运动:

用于平衡的摆动运动, 建议在中间位置两边对称定位挡块。

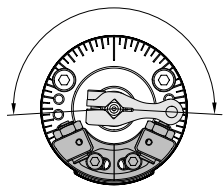
规格 12

规格 16 ... 40

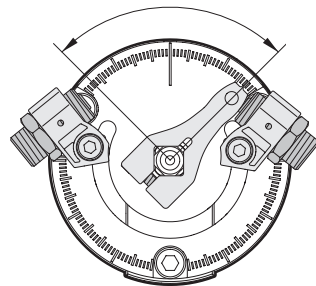
安装派生型 90 ... 270°

安装派生型 0 ... 130°

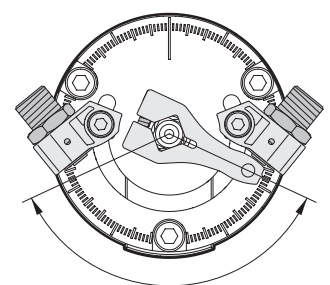
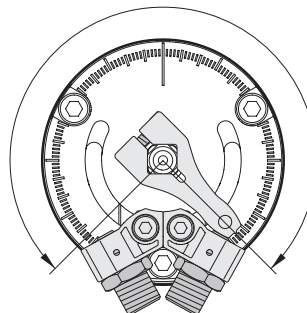
0 ... 190°



Min. 90°



Max. 270°



附件

尺寸和订货数据							
适用规格	D1 ∅	L1	L2	L3	L4	L5	R1
12	45	18.5	5	6.8	2	4.7	-
16	51.7	21.5	9	8.5	2.3	1.7	34
25	64.6	24.8	9.2	10.8	2.5	2.3	43.5
32	81	25.6	10	10.8	2.2	2.6	45.5
40	100	32	12	13.7	3.3	3	58

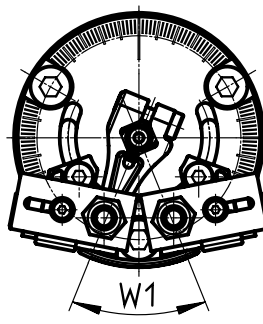
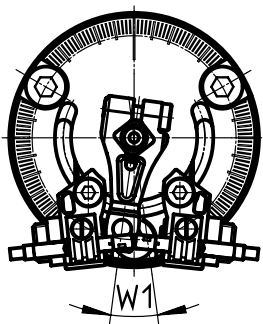
适用规格	摆角 [°]	精度调节 [°]	重量 [g]	订货号	型号 ¹⁾
12	0 ... 190	-6	60	2536502	DADP-ES-Q12-12
16	0 ... 270	-6	110	2536503	DADP-ES-Q12-16
25	0 ... 270	-6	180	2536504	DADP-ES-Q12-25
32	0 ... 270	-6	250	2536505	DADP-ES-Q12-32
40	0 ... 270	-6	450	2536506	DADP-ES-Q12-40

1) 适用于 ATEX

最小摆角 W1 与挡块组件 DADP-ES 和安装的接近开关的组合

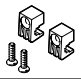

带接近开关 SME-10/SMT-10

带接近开关 SIEN-M5/SIEN-M8



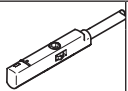
挡块组件	接近开关	
	SME-10/SMT-10	SIEN-M5/SIEN-M8
DADP-ES-Q12-12	15°	60°
DADP-ES-Q12-16	15°	45°
DADP-ES-Q12-25	15°	20°
DADP-ES-Q12-32	15°	20°
DADP-ES-Q12-40	15°	15°

附件

订货数据 - 传感器支架		简要说明	订货号	型号	PU1)
适用规格					
	12 ... 40	<ul style="list-style-type: none"> 用于感测摆角 用于安装接近开关 SME/SMT-10 	550661	SL-DSM-B	2
	12 ... 40	<ul style="list-style-type: none"> 用于感测摆角 用于安装接近开关 SIEN-M5 	1130882	SL-DSM-S-M5-B	2
		<ul style="list-style-type: none"> 用于感测摆角 用于安装接近开关 SIEN-M8 	1132360	SL-DSM-S-M8-B	

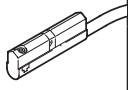
1) 包装单位数量

接近开关, 用于规格 6 ... 40
订货数据 - 接近开关, 用于 C 型槽, 磁阻式 技术参数 → Internet: smt

安装方式	开关输出	电接口, 电缆连接方向	电缆长度 [m]	订货号	型号
	PNP	电缆, 3 芯, 同轴向	2.5	★ 551373	SMT-10M-PS-24V-E-2,5-L-OE
		插头 M8x1, 3 针, 同轴向	0.3	★ 551375	SMT-10M-PS-24V-E-0,3-L-M8D

常开触点
 适用规格 6, 8:
 配安装组件 WSM-...SME-10
 适用规格 12 ... 40:
 用传感器支架 SL-DSM-B 安装在 DRVS 上

订货数据 - 接近开关, 用于 C 型槽, 舌簧式 技术参数 → Internet: sme

安装方式	开关输出	电接口, 电缆连接方向	电缆长度 [m]	订货号	型号
	接触式	电缆, 3 芯, 同轴向	2.5	173210	SME-10-KL-LED-24
		插头 M8x1, 3 针, 同轴向	0.3	173212	SME-10-SL-LED-24

常开触点
 适用规格 6, 8:
 配安装组件 WSM-...SME-10
 适用规格 12 ... 40:
 配传感器支架 SL-DSM-B

接近开关, 用于规格 12 ... 40
订货数据 - 接近开关, 用于 C 型槽, 舌簧式 技术参数 → Internet: sme

安装方式	开关输出	电接口, 电缆连接方向	电缆长度 [m]	订货号	型号
	接触式	电缆, 3 芯, 同轴向	2.5	★ 551365	SME-10M-DS-24V-E-2,5-L-OE
		插头 M8x1, 3 针, 同轴向	0.3	★ 551367	SME-10M-DS-24V-E-0,3-L-M8D

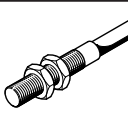
常开触点
 配传感器支架 SL-DSM-B

附件

电感式接近开关，用于规格 12 ... 40



订货数据 - 电感式接近开关

技术参数 → Internet: sien

	安装方式	螺纹	触点	连接	订货号	型号
	配传感器支架 SL-DSM-S	M5	常开触点	电缆, 2.5 m	★ 150370	SIEN-M5B-PS-K-L
				插头	★ 150371	SIEN-M5B-PS-S-L
		M8	常开触点	电缆, 2.5 m	★ 150386	SIEN-M8B-PS-K-L
				插头	★ 150387	SIEN-M8B-PS-S-L

订货数据 - 连接电缆



技术参数 → Internet: nebu

	电接口, 左	电接口, 右	电缆长度 [m]	订货号	型号
	直列式插座, M8x1, 3针	电缆, 开放式, 3芯	2.5	★ 541333	NEBU-M8G3-K-2.5-LE3
			5	★ 541334	NEBU-M8G3-K-5-LE3
	直角式插座, M8x1, 3针	电缆, 开放式, 3芯	2.5	★ 541338	NEBU-M8W3-K-2.5-LE3
			5	★ 541341	NEBU-M8W3-K-5-LE3

连接电缆，用于位置传感器 SRBS

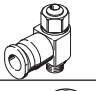
附件 - 连接电缆

技术参数 → Internet: nebu

	电接口, 左	电接口, 右	电缆长度 [m]	订货号	型号
	直列式插座, M8x1, 4针	电缆, 开放式, 4芯	2.5	541342	NEBU-M8G4-K-2.5-LE4
			5	541343	NEBU-M8G4-K-5-LE4
	直列式插座, M8x1, 4针	直列式插头 M8x1, 4针	2.5	554035	NEBU-M8G4-K-2.5-M8G4

订货数据 - 单相节流阀

技术参数 → Internet: grla

	适用规格	接口 螺纹	适用气管外径	关断元件	订货号	型号
	6, 8	M3	3	金属型	175041	GRLA-M3-QS-3
			3		★ 193137	GRLA-M5-QS-3-D
	12, 16, 25	M5	4		★ 193138	GRLA-M5-QS-4-D
			3		★ 193142	GRLA-1/8-QS-3-D
32, 40	G1/8	4	★ 193143	GRLA-1/8-QS-4-D		
		6	★ 193144	GRLA-1/8-QS-6-D		
		8	★ 193145	GRLA-1/8-QS-8-D		

Festo 核心产品范围

- ★ 通常可从工厂快速备货发出
- ☆ 通常可从工厂较快备货发出