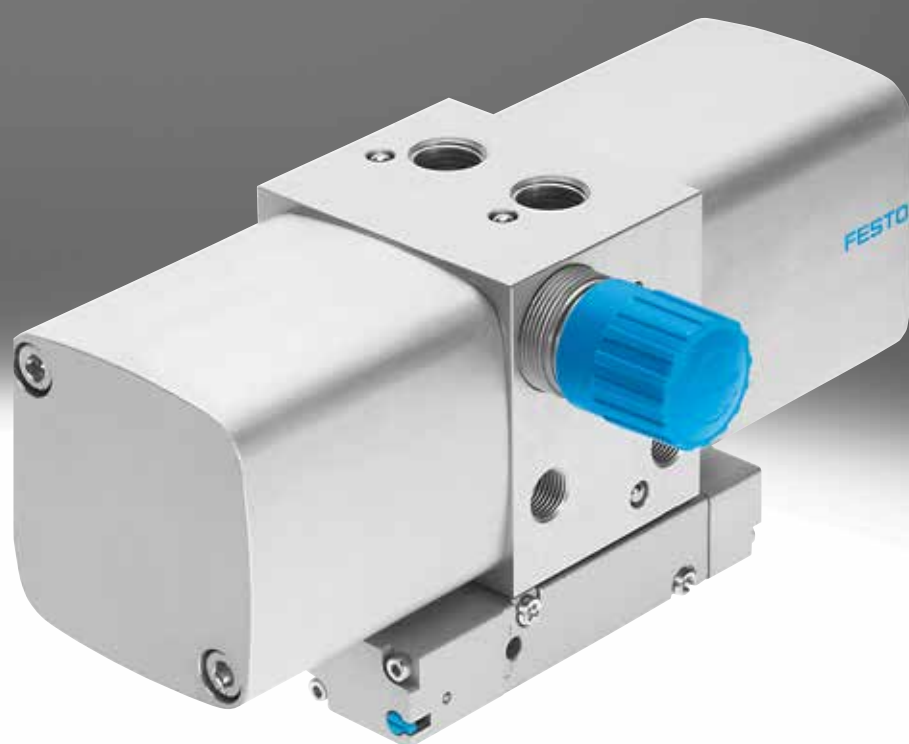


增压缸 DPA

FESTO



主要特性

功能

增压缸是一种双活塞增压器，仅用于压缩空气。
 当用压缩空气给 DPA 增压时，集成的止回阀自动确保二级侧的压力建立。输出压力 p_2 可以提高至输入压力 p_1 值的两倍。用手控减压阀可设置所需输出压力。对于没有带减压阀的增压缸，输出压力始终是输入压力的两倍。

通过一个气控方向控制阀控制器两个驱动活塞的供气，当达到行程终端位置后，方向控制阀会自动逆转。
 接通输入压力时，增压缸自动启动，但所设置的输出压力还需要时间建立。
 当达到输出压力后，增压缸会停止工作，以节省能源，而当输出

压力再次低于设置值时，增压缸又会自动启动。
 带接近开关的 DPA 派生型通过外部传感器和加法计数器来检测驱动活塞的每次行程。

- 注意

增压缸偶尔用于抽出加压的压缩空气。增压缸不能替代空压机，因为如果不间断工作，密封件和驱动活塞的磨损会大大增加。

- 注意

减压阀供货时，减压阀弹簧无张紧（仅 DPA-...-10/16）。接通输入压力后，通过旋转手柄预张紧减压阀弹簧，直到建立所需的输出 p_2 压力。强烈建议用压力表监测输出压力 p_2 。用减压阀锁 LRVS 可确保 DPA-63/100 的减压阀设置不被未经授权的更改。

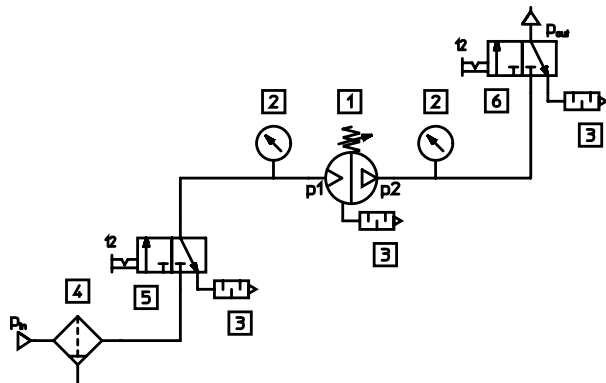
连接压缩空气网络

输入压力侧

在连接到增压缸的管路上建议使用一个两位三通开关阀（如 HE-...-D, HEE-...-D 或相当型号）。直到输入压力 p_{in} 建立后，两位三通阀才允许被打开。

输出压力侧

建议在增压缸的输出压力侧连接一个两位三通阀，确保输出压力 p_{out} 的安全排气。如果未使用两位三通阀，通过弯曲放松减压阀弹簧（将减压阀手柄向左拧到底），才可对输出压力排气。



- 注意

如果系统中包括一个软启动阀，在软启动阀和增压缸之间安装一个两位三通开关阀是必要的。

- 注意

对于不带减压阀的增压缸，必须通过外部的两位三通开关阀进行排气。

- [1] 增压缸
- [2] 压力表
- [3] 消声器
- [4] 过滤器

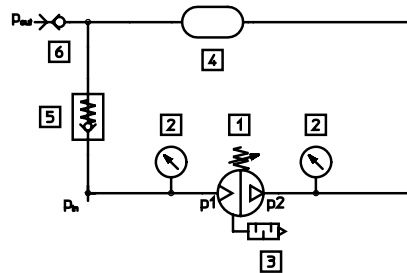
- [5] 两位三通开关阀，输入压力侧
- [6] 两位三通开关阀，输出压力侧

主要特性

带贮气罐的安装方式

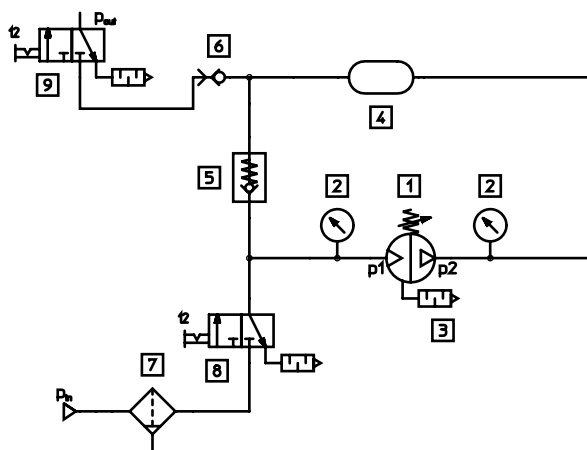
贮气罐 (如 CRVZS) 应始终用于输出压力侧, 以补偿压力波动。贮气罐顺滑增压的脉动。通过连接气管用输入压力 p_1 给贮气罐充满。

增压缸仅用于补偿输入压力和输出压力之间的压差。充满贮气罐用时少。止回阀防止气流从贮气罐回流出来。这种布局相当于订购增压缸/贮气罐组合的供货范围 (→ 页码 18)。



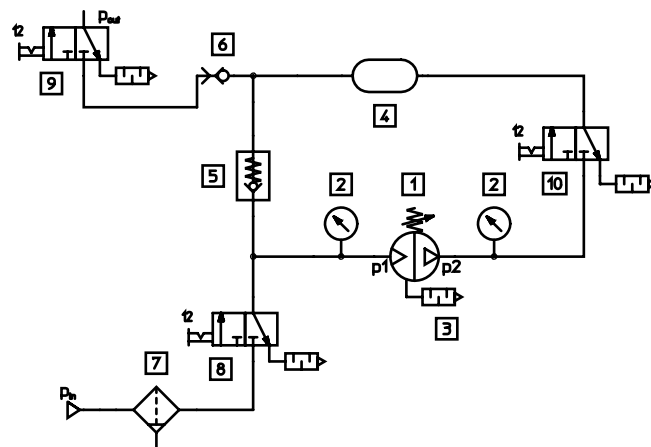
带 2 个开关阀的气路图

通过增压缸的减压阀手柄排气。



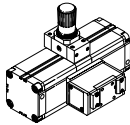
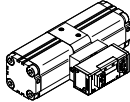
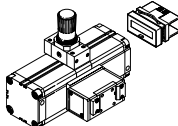
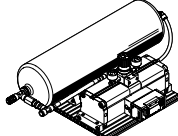
带 3 个开关阀的气路图

通过附加开关阀给贮气罐排气。



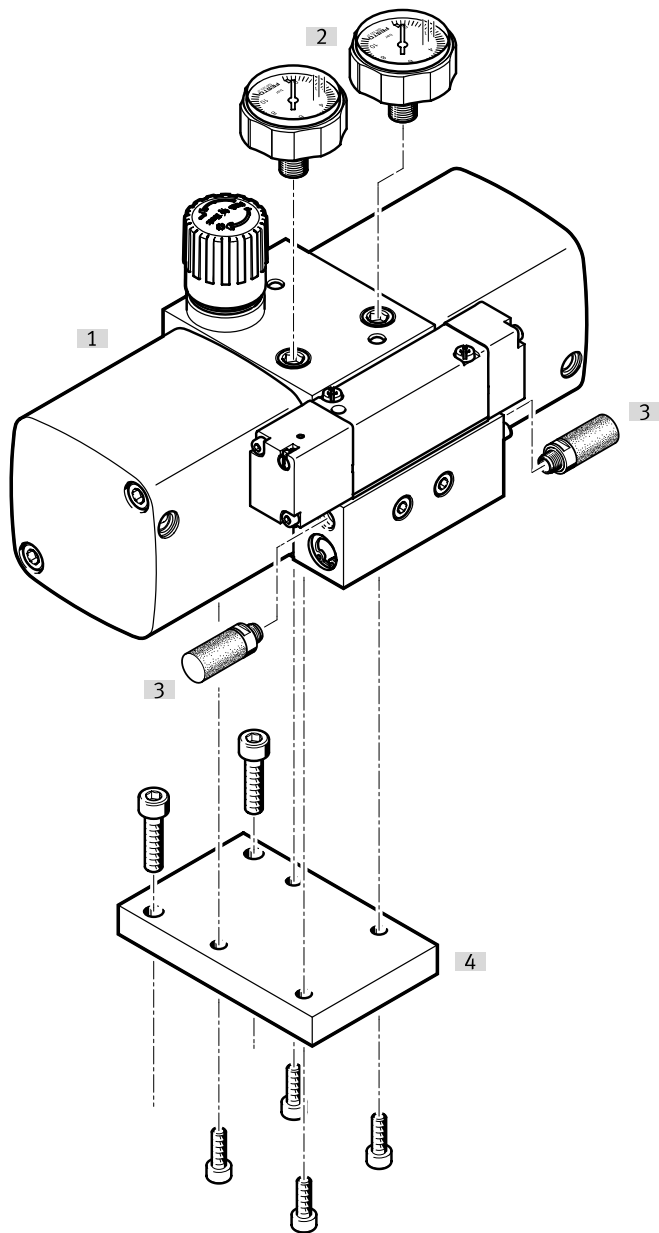
- | | |
|----------|-----------------------|
| [1] 增压缸 | [7] 过滤器 |
| [2] 压力表 | [8] 两位三通开关阀, 输入压力侧 |
| [3] 消声器 | [9] 两位三通开关阀, 输出压力侧 |
| [4] 贮气罐 | [10] 两位三通开关阀, 用于贮气罐排气 |
| [5] 止回阀 | |
| [6] 对接插座 | |

产品范围一览

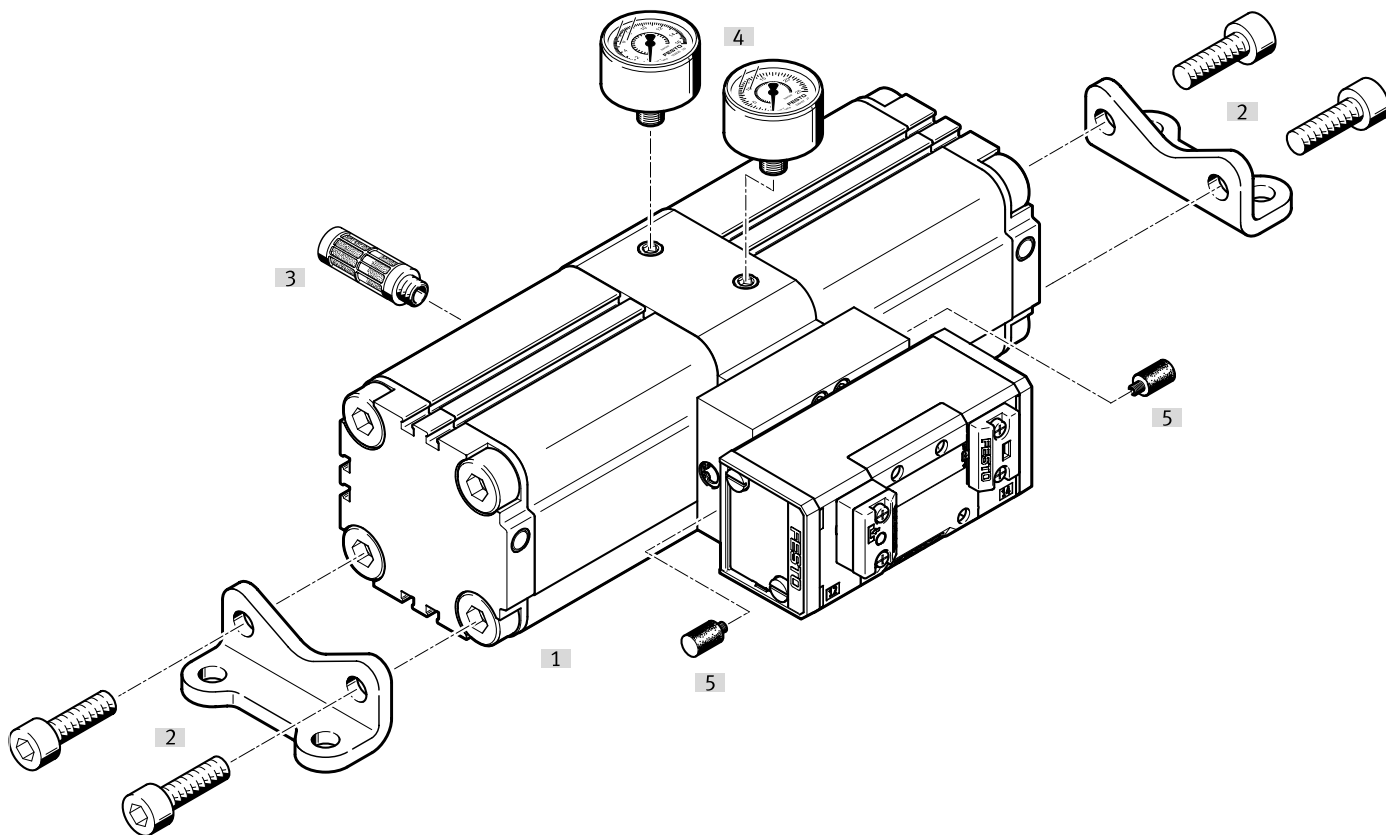
功能	派生型	型号	缸径 [mm]	→ 页码/Internet
增压缸	标准型	DPA	40, 63, 100	5
				
	不带减压阀，两倍输入压力	DPA-...-D	40, 63, 100	5
增压缸/贮气罐组合				
	带接近开关	DPA-...-A	63, 100	5
				
		DPA-...-CRVZS	40, 63, 100	18

外围元件一览

DPA-40-10/16/D



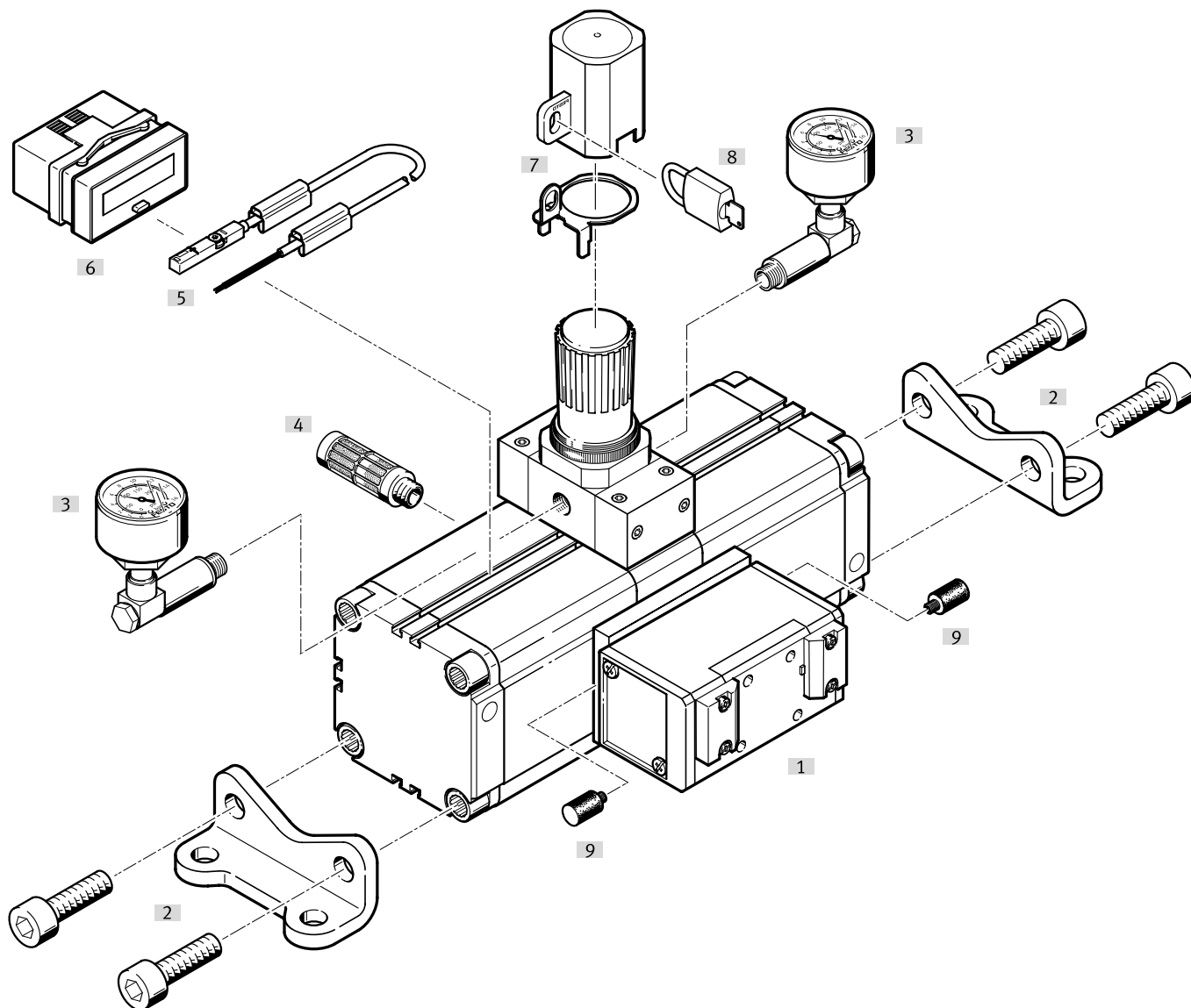
安装元件和附件	简要说明	→ 页码/Internet
[1] 增压缸 DPA		4
[2] 压力表组件 DPA-MA-SET	用于监测输入和输出压力	25
[3] 消声器 UC	用于降低排气口的噪音	28
[4] 法兰安装件 FDPA	用于将增压缸安装在其它机器部件上	24



安装元件和附件	简要说明	→ 页码/Internet
[1] 增压缸 DPA		4
[2] 脚架安装件 HUA	用于将增压缸安装在其它机器部件上	24
[3] 消声器 U-...-B	用于降低排气口的噪音	28
[4] 压力表 MA	用于监测输入和输出压力	26
[5] 消声器 AMTE-M-LH-M3	用于降低阀排气口的噪音	28

外围元件一览

DPA-63/100-10/16(-A)



安装元件和附件		简要说明	→ 页码/Internet
[1]	增压缸 DPA		4
[2]	脚架安装件 HUA	用于将增压缸安装在其它机器部件上	24
[3]	压力表组件 DPA-MA-SET	用于监测输入和输出压力	25
[4]	消声器 U-...-B	用于降低排气口的噪音	28
[5]	接近开关 SME/SMT	用于感测驱动活塞的每次行程 (仅 DPA-...-A)	27
[6]	加法计数器 CCES	用于切换循环的计数 (仅 DPA-...-A)	27
[7]	减压阀锁 LRVS-D, 带锁定板	结合挂锁 LRVS-D 防止未经授权的旋转手柄调节	28
[8]	挂锁 LRVS-D	附件, 用于挂锁 LRVS-D LRVS-D	28
[9]	消声器 AMTE-M-LH-M3	用于降低阀排气口的噪音	28

增压缸 DPA

型号代码

001	系列
DPA	增压缸

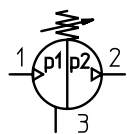
002	规格
40	40
63	63
100	100

003	输出压力
10	Max. 10 bar
16	Max. 16 bar
D	输入压力的两倍, 不带减压阀

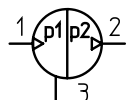
004	位置感测
	无
A	通过接近开关

技术参数

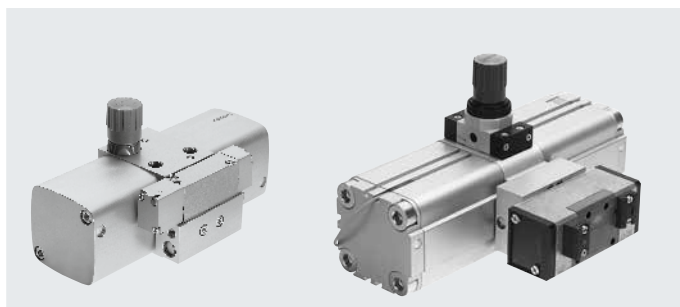
功能
带减压阀



不带减压阀



- 🌡️ - 温度范围
+5 ... +60°C
- 📏 - 压力放大比
1:2
- 🛠️ - www.festo.com
耗材
→ 页码 17



DPA-40

DPA-63/100

- 任意安装位置
 - 使用寿命长
 - 结构紧凑，设计美观
- 阀驱动，流量损失极小
 - 充满时间短

主要技术参数 – DPA 带减压阀

型号 DPA-	不带位置感测					带位置感测				
	40-10	40-16	63-10	63-16	100-10	100-16	63-10-A	63-16-A	100-10-A	100-16-A
缸径 [mm]	40		63		100		63		100	
气接口 1, 2	G1/4		G3/8		G1/2		G3/8		G1/2	
气接口 3	M7		G3/8		G1/2		G3/8		G1/2	
结构特点	双活塞增压缸					双活塞增压缸				
	-					带活塞磁环				
安装方式	通过内螺纹									
安装位置	任意									
压力显示	预置用于 G1/8		预置用于 G1/8		预置用于 G1/4		预置用于 G1/8		预置用于 G1/4	

注意: 本产品符合 ISO 1179-1 和 ISO 228-1 标准。

主要技术参数 – DPA 不带减压阀

型号 DPA-	40-D	63-D	100-D
缸径 [mm]	40	63	100
气接口 1, 2	G1/4	G3/8	G1/2
气接口 3	M7	G3/8	G1/2
结构特点	双活塞增压缸		
安装方式	通过内螺纹		
安装位置	任意		
压力显示	预置用于 G1/8		

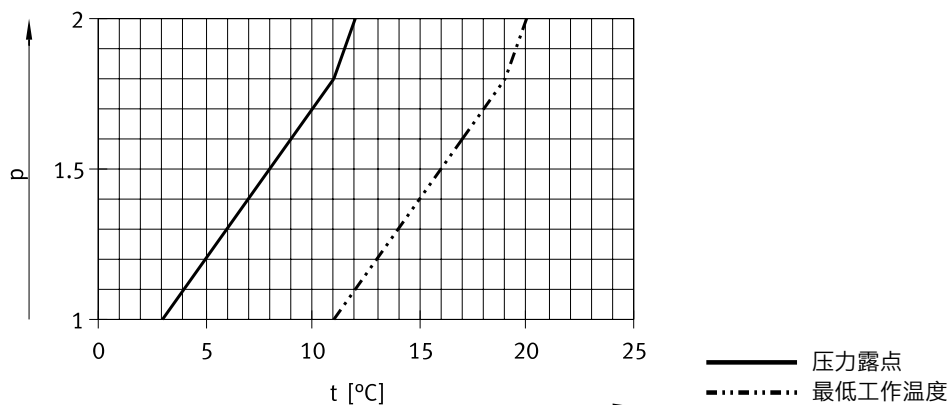
注意: 本产品符合 ISO 1179-1 和 ISO 228-1 标准。

技术参数

工作和环境条件 型号 DPA-	DPA 带减压阀				DPA 不带减压阀	
	40-10	40-16	63/100-10(-A)	63/100-16(-A)	40-D	63/100-D
工作压力/输入压力 [bar]	2.5 ... 8	2.5 ... 10	2 ... 8	2 ... 10	2.5 ... 8	2 ... 8
压力调节范围/输出压力 [bar]	4.5 ... 10 ¹⁾	4.5 ... 16 ¹⁾	4 ... 10 ¹⁾	4 ... 16 ¹⁾	5 ... 16	4 ... 16
工作介质	压缩空气, 符合 ISO 8573-1:2010 [7:3:4]					
	压缩空气, 符合 ISO 8573-1:2010 [7:4:4] ³⁾					
工作/先导介质注意事项	不可用润滑介质巩固走					
环境温度 [°C]	+5 ... +60					
贮存温度 [°C]	+5 ... +60					
耐腐蚀等级 CRC ²⁾	2 - 中度耐腐蚀能力					

- 1) 输入和输出之间的压差必须至少为 2 bar。
如果减压阀已经张紧到极限（旋转手柄顺时针拧到底），最大输出压力可超出 40%：
- max. 14 bar, 用于 DPA-...-10
- max. 22 bar, 用于 DPA-...-16
- 2) 详见: www.festo.com/x/topic/crc
- 3) 如果满足以下条件防止增压缸内出现冷凝，则压力露点可最多可提高 +3°C。最低工作温度始终应比压力露点高至少 8 K。→ 见以下图表

最低许用工作温度 t 与压力露点和压力放大 p 的关系



技术参数

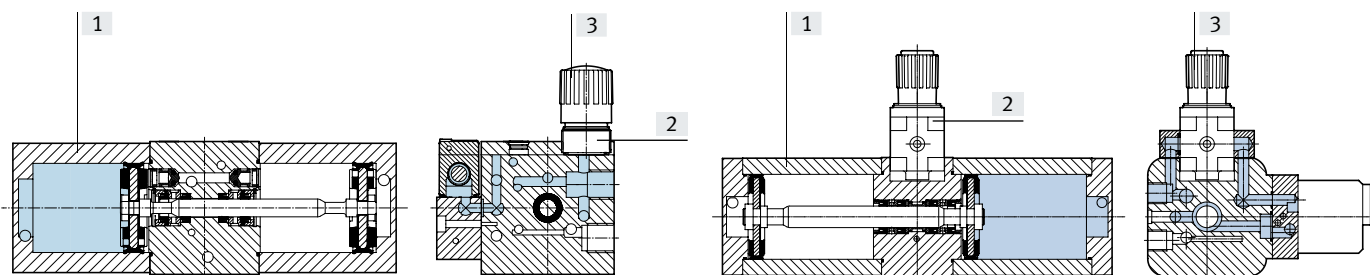
重量 [g]			
型号 DPA-	40	63	100
增压缸	1500	6000	13000

推荐气管			
型号 DPA-	40	63	100
用于输入压力	PAN-10x1.5	PAN-16x2	PAN-16x2
用于输出压力	PAN-R-8x1.5	PAN-R-16x3	PAN-R-16x3

材料

剖面图 DPA-40

剖面图 DPA-63/100

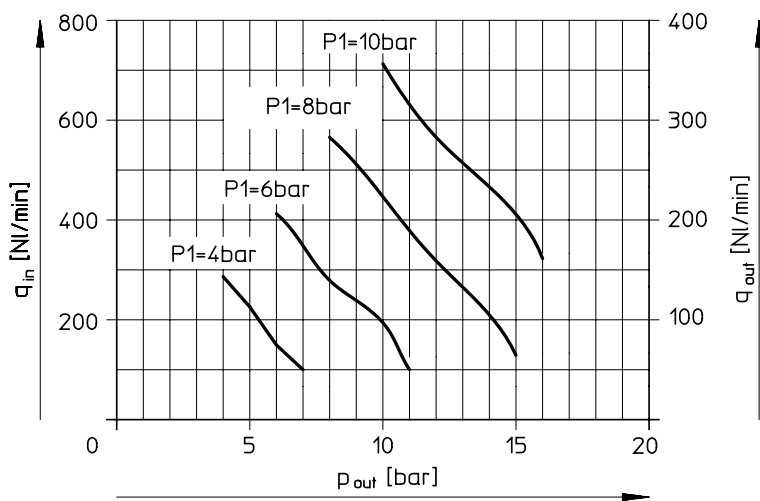


增压缸	DPA-40	DPA-63/100-10	DPA-63/100-16
[1] 壳体	铝		
[2] 支撑	铝	PET	铝
[3] 旋转手柄	POM		
- 活塞/活塞杆密封件	HNBR	PUR	
- 止回阀密封件	NBR	FKM	
- 减压阀/阀密封件	NBR		
材料注意事项	RoHS 合规		
油漆湿润缺陷物质	VDMA24364-B1/B2-L		

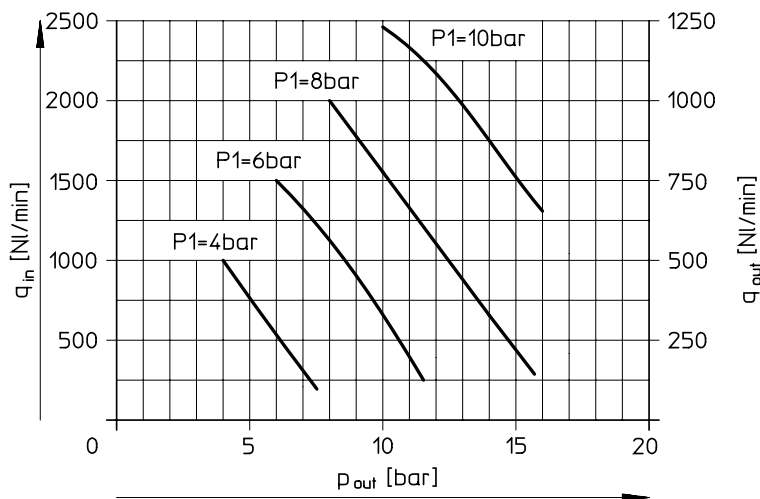
技术参数

输入侧流量 $q_{in}^{1)}$ 和输出侧流量 q_{out} 与输出压力 p_{out} 的关系

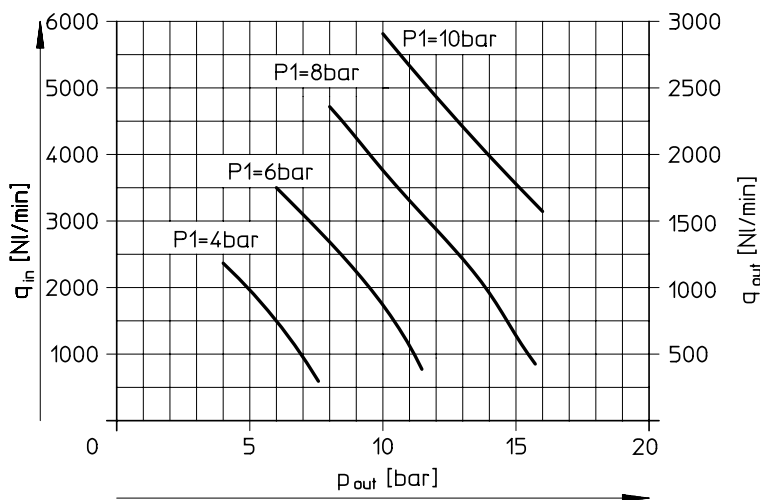
DPA-40



DPA-63



DPA-100



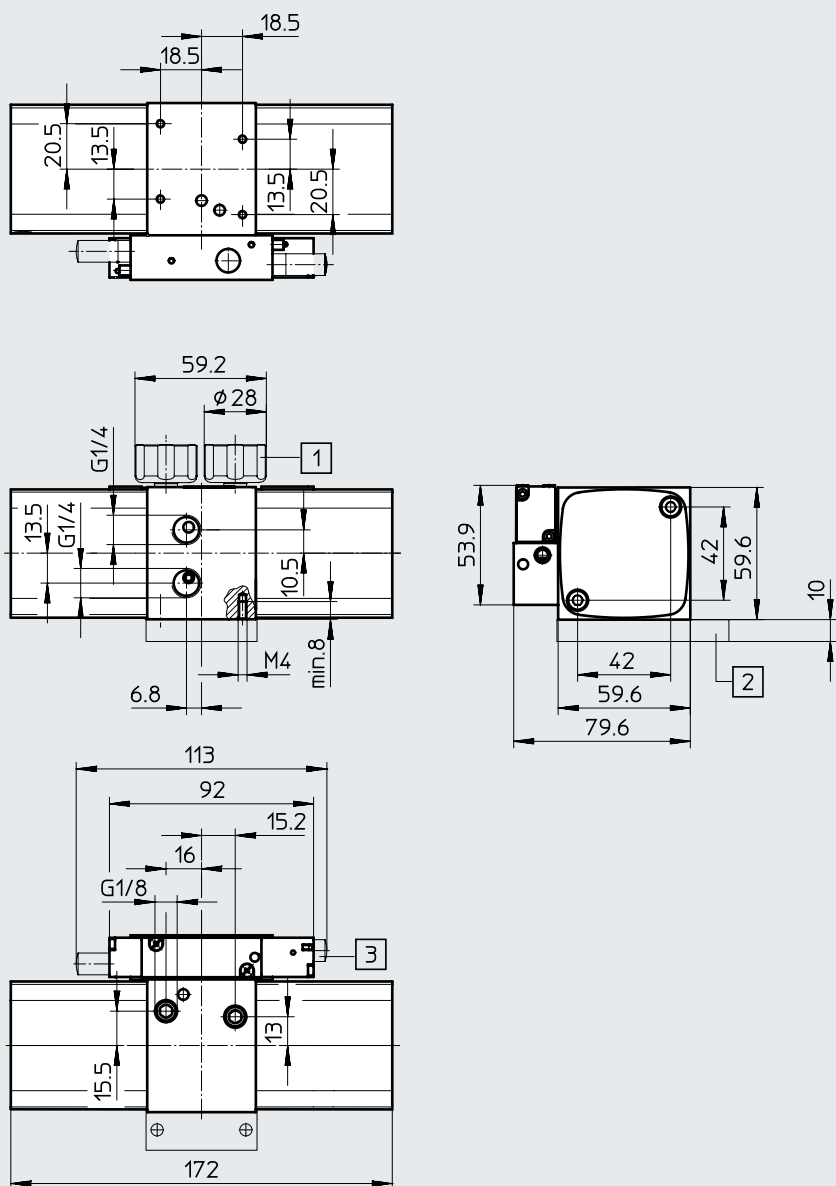
1) 理论值, 不计开关损失和摩擦力。

技术参数

尺寸 - DPA 不带减压阀

CAD 相关数据 → www.festo.com

DPA-40-D



[1] 压力表组件
DPA-MA-SET

[2] 法兰安装件 FDPA

[3] 消声器 UC

注意: 本产品符合 ISO 1179-1 和 ISO 228-1 标准。

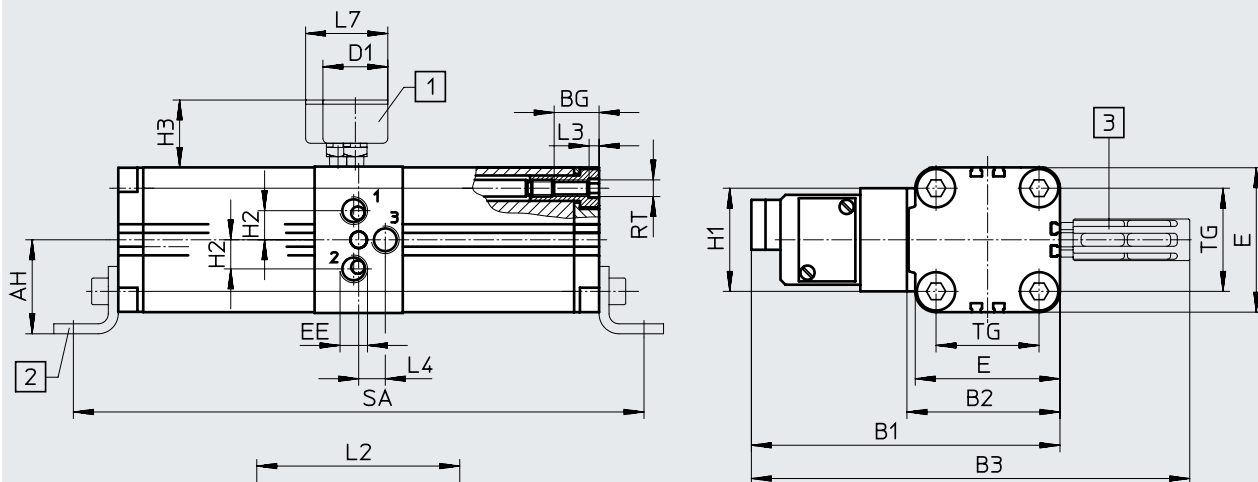
增压缸 DPA

技术参数

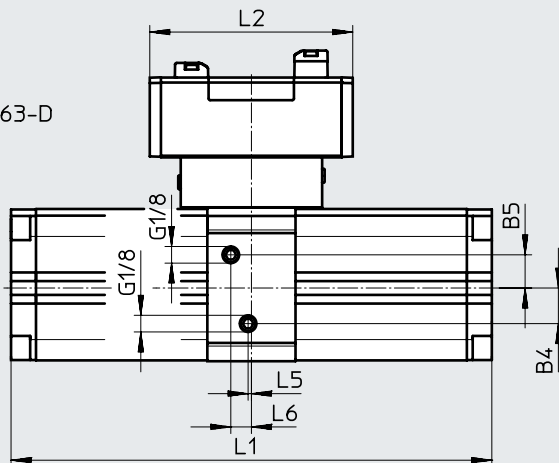
尺寸 - DPA 不带减压阀

CAD 相关数据 → www.festo.com

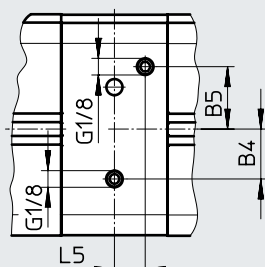
DPA-63/100-D



DPA-63-D



DPA-100-D



[1] 压力表 MA

[2] 脚架安装件 HUA

[3] 消声器 U

型号	AH	B1	B2	B3	B4	B5	BG	D1 ∅	E	EE	H1	H2
DPA-63	56.5	187	92.5	266	21.4	19.9	25	39	88	G3/8	62	17.5
DPA-100	81	244	133	352	30	37.5	30		128	G1/2	71	27

型号	H3	L1	L2	L3	L4	L5	L6	L7	RT	TG	SA
DPA-63	40.5	289	122	6	19	2	12.4	49.4	M10	62	343
DPA-100	40	367	145.5		11	18.5	-	57.5		103	433

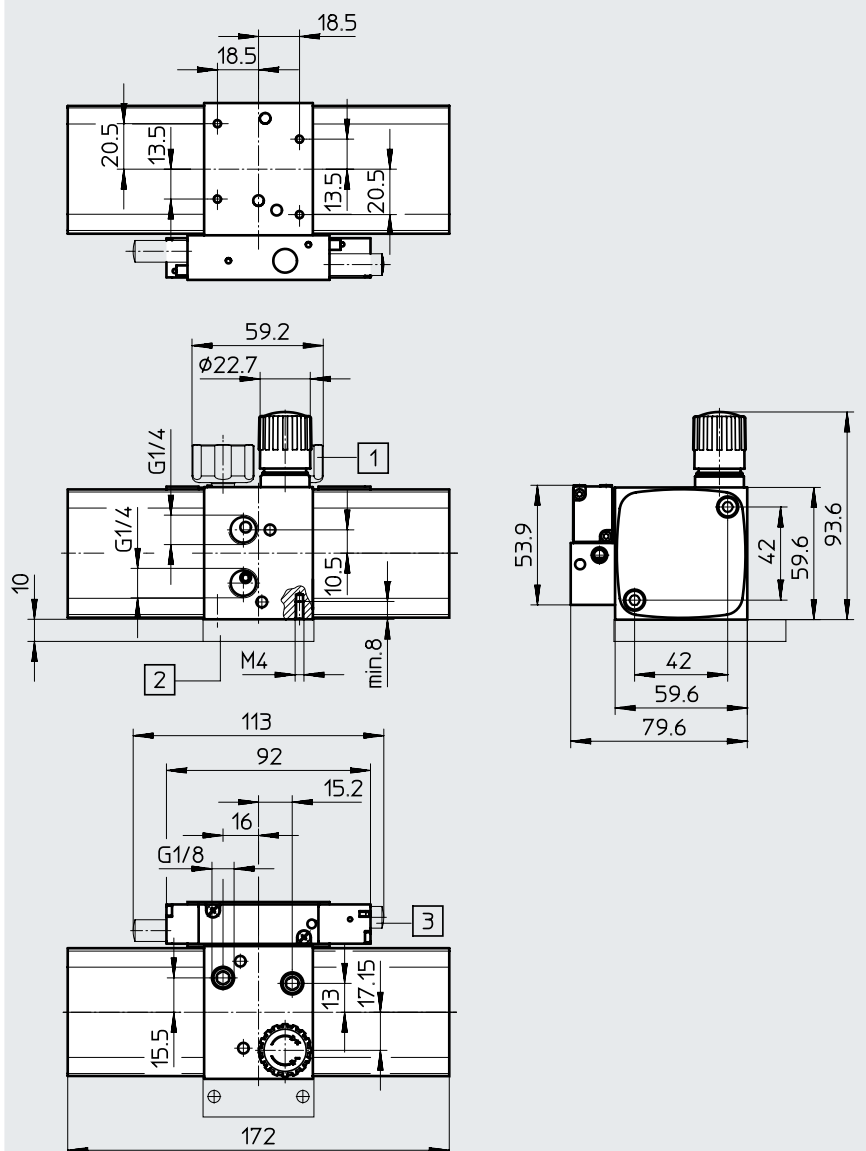
注意: 本产品符合 ISO 1179-1 和 ISO 228-1 标准。

技术参数

尺寸 - DPA 带减压阀

CAD 相关数据 → www.festo.com

DPA-40-10/16



[1] 压力表组件
DPA-MA-SET

[2] 法兰安装件 FDPA

[3] 消声器 UC

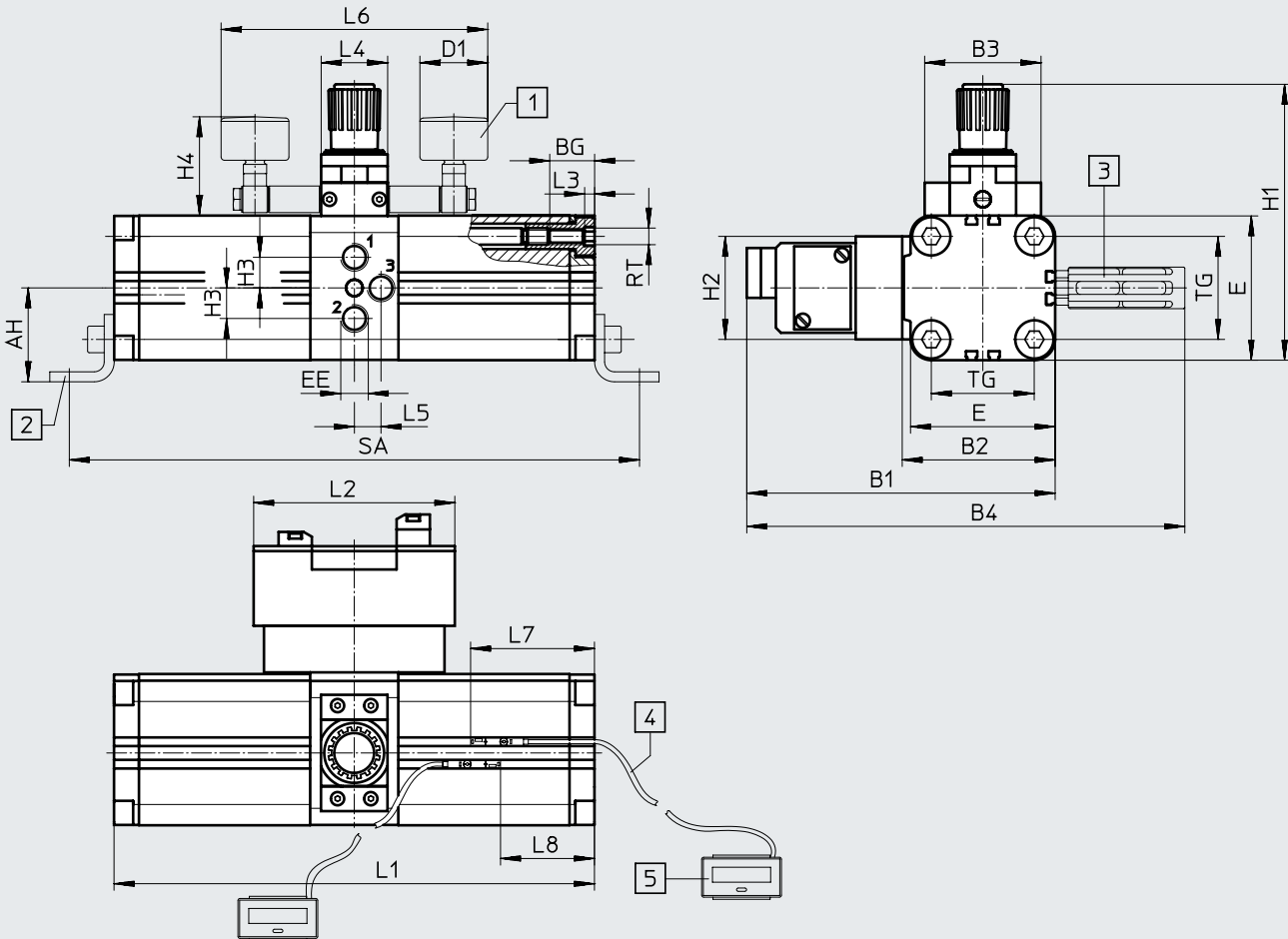
注意: 本产品符合 ISO 1179-1 和 ISO 228-1 标准。

技术参数

尺寸 - DPA 带减压阀

CAD 相关数据 → www.festo.com

DPA-63/100-10/16(-A)



- [1] 压力表组件
DPA-MA-SET
- [2] 脚架安装件 HUA
- [3] 消声器 U

- [4] 接近开关
SMT/SME
- [5] 加法计数器 CCES-P-C8-E

注意

接近开关必须安装 DPA-...-A 右侧 6 条传感器沟槽中的一条槽内（旋转手柄位于顶部，气接口位于正面）。

型号	AH	B1	B2	B3	B4	BG	D1 ∅	E	EE	H1	H2	H3
DPA-63-10/16	56.5	187	92.5	70	266	25	39	88	G3/8	169	62	17.5
DPA-100-10	81	244	133	102	352	30	39	128	G1/2	244	71	27
DPA-100-16												

型号	H4	L1	L2	L3	L4	L5	L6	L7	L8	RT	TG	SA
DPA-63-10/16	65	289	122	6	40	19	159	74.5	56.5	M10	62	343
DPA-100-10	75	367	145.5	6	55	11	173	93	75	M10	103	433
DPA-100-16	82.5											

† 注意: 本产品符合 ISO 1179-1 和 ISO 228-1 标准。

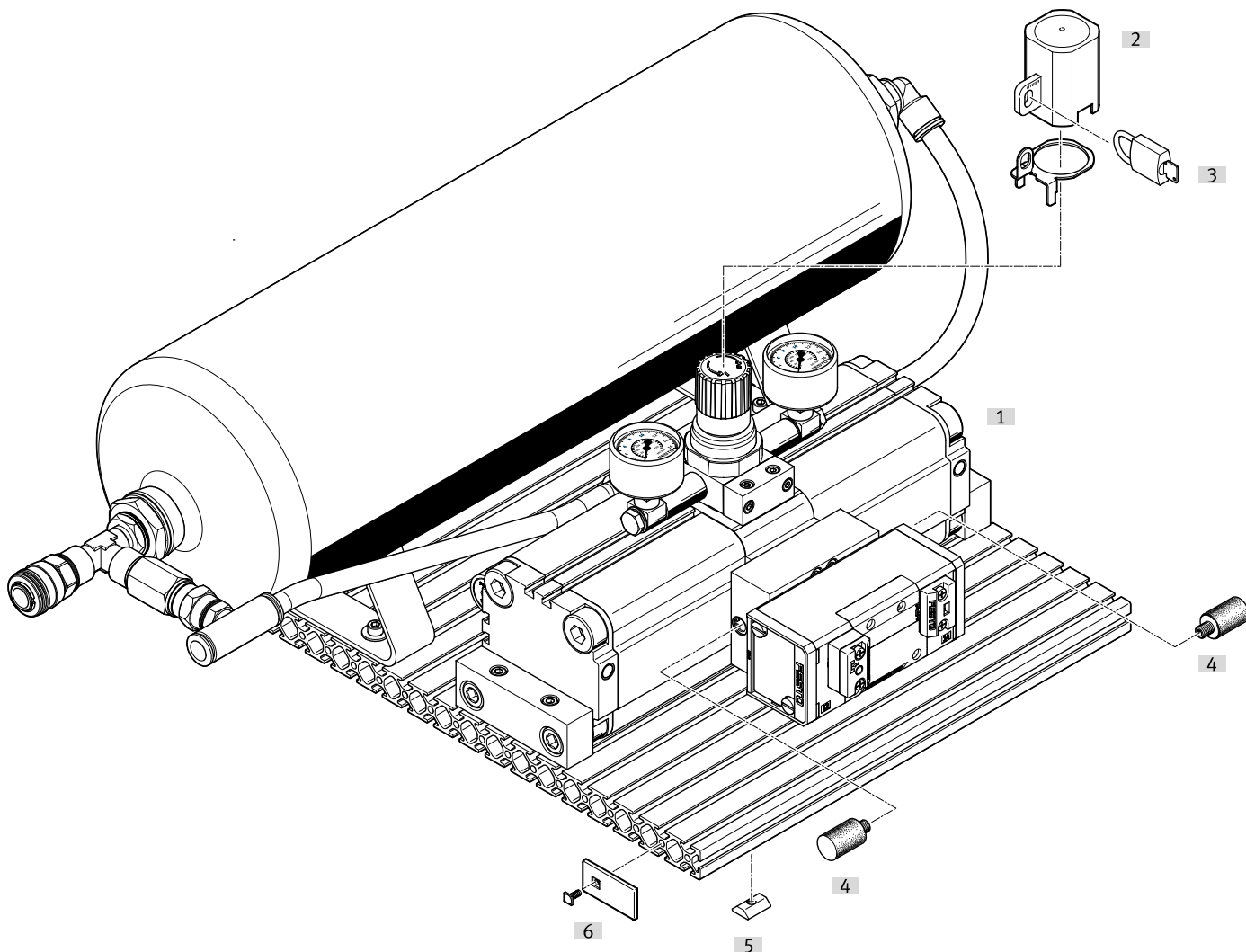
技术参数

订货数据							
缸径 [mm]	输出压力 4 ¹⁾ ... 10 bar		输出压力 4 ¹⁾ ... 16 bar		双倍输入压力		
	订货号	型号	订货号	型号	订货号	型号	
不带位置感测							
40	537273	DPA-40-10	537274	DPA-40-16	549396	DPA-40-D	
63	184518	DPA-63-10	193392	DPA-63-16	549397	DPA-63-D	
100	184519	DPA-100-10	188399	DPA-100-16	549398	DPA-100-D	
带位置感测							
63	549399	DPA-63-10-A	549400	DPA-63-16-A	-		
100	549401	DPA-100-10-A	549402	DPA-100-16-A	-		

1) 用于 DPA-40: 4.5 bar

订货数据 - 耗材			
型号	产品系列	订货号	型号
DPA-40-10/16		707308	DPA-40-10/16
DPA-63-10/16	从 SN 到 VN	397400	DPA-63-10/16
	从 VD	738338	DPA-63-10/16
DPA-100-10/16	从 SN 到 VN	397401	DPA-100-10/16
	从 VD	738339	DPA-100-10/16

外围元件一览



附件	简要说明	→ 页码/Internet
[1] 增压缸 DPA		18
[2] 减压阀锁 (仅 DPA-63/100) LRVS-D, 带锁定板	结合挂锁 LRVS-D 防止未经授权的旋转手柄调节	28
[3] 挂锁 (仅 DPA-63/100) LRVS-D	附件, 用于挂锁 LRVS-D LRVS-D	28
[4] 消声器 (仅 DPA-63/100) AMTE-M-LH-M3	用于降低阀排气口的噪音	28
[5] 沟槽螺母 IPM-VN-05-12/M5-ST	用于安装到型材板上 DPA-40-...-CRVZS2: 包括 4 件, DPA-40-...-CRVZS5: 包括 6 件, DPA-63/100: 包括 8 件	按要求提供
[6] 盖子 IPM-AN-05-20X40-PA	用于覆盖型材板的切割边缘 DPA-40: 每条切边 5 件, DPA-63/100: 每条切边 10 件	按要求提供

型号代码

001	系列	
DPA	增压缸	

002	规格	
40	40	
63	63	
100	100	

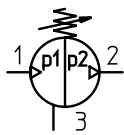
003	输出压力	
10	Max. 10 bar	
16	Max. 16 bar	

004	贮气罐	
CRVZS	不锈钢	

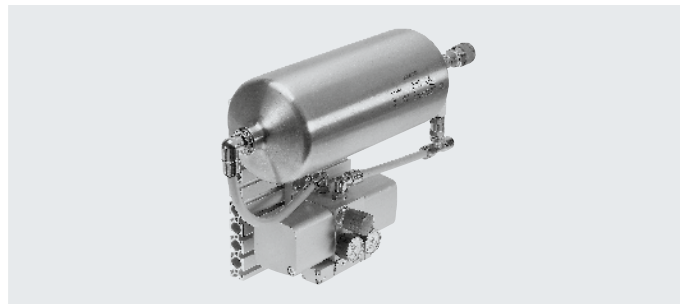
005	贮气罐容量	
2	2 l	
5	5 l	
10	10 l	
20	20 l	

技术参数

功能
增压缸 带减压阀



-  温度范围
+5 ... +60°C
-  压力放大比
1:2
-  www.festo.com
耗材
→ 页码 23



增压缸与不锈钢贮气罐的组合，无需止回阀，通过系统压力、压力表组件、消声器和快速插座恒定充满贮气罐。

- 便利的多合一解决方案
- 组合安装在型材板上
- 元件完美匹配

主要技术参数											
增压缸 DPA		40-10	40-16	40-10	40-16	63-10	63-16	63-10	63-16	100-10	100-16
贮气罐		CRVZS2	CRVZS2	CRVZS5	CRVZS5	CRVZS10	CRVZS10	CRVZS20	CRVZS20	CRVZS20	CRVZS20
缸径	[mm]	40				63				100	
贮气罐容量	[l]	2		5		10		20		20	
气接口 1		QS-10				QS-12				QS-16	
气接口 2		KD4									
气接口 3		消声器									
结构特点		双活塞增压缸，带贮气罐，带压力表，带止回阀									
安装方式		带沟槽螺母									
安装位置		任意				冷凝水排放向下					
压力显示		通过压力表									
产品重量	[g]	4400		7300		16000		21500		30000	

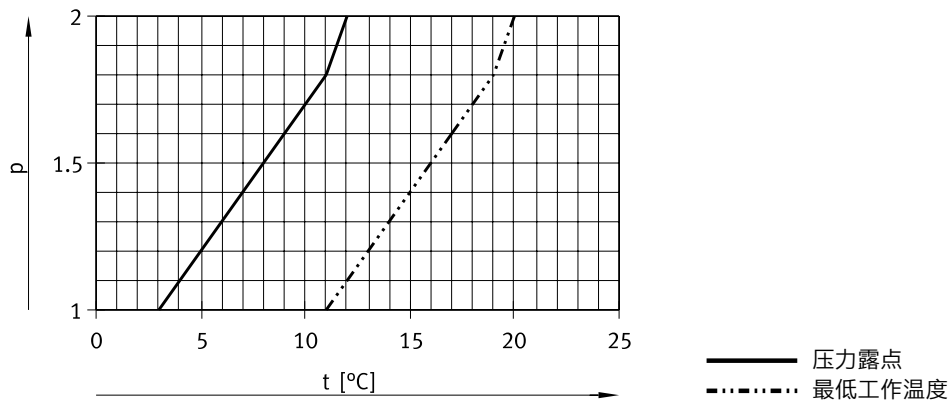
工作和环境条件											
增压缸 DPA		40-10	40-16	40-10	40-16	63-10	63-16	63-10	63-16	100-10	100-16
贮气罐		CRVZS2	CRVZS2	CRVZS5	CRVZS5	CRVZS10	CRVZS10	CRVZS20	CRVZS20	CRVZS20	CRVZS20
工作压力	[MPa]	0.25 ... 0.8				0.2 ... 0.8					
	[bar]	2.5 ... 8				2 ... 8					
	[psi]	36.25 ... 116				29 ... 116					
输入压力 1	[MPa]	0.2 ... 0.8									
	[bar]	2 ... 8									
	[psi]	29 ... 116									
压力调节范围/输出压力 2	[MPa]	0.45 ... 1	0.45 ... 1.6	0.45 ... 1	0.45 ... 1.6	0.4 ... 1	0.4 ... 1.6	0.4 ... 1	0.4 ... 1.6	0.4 ... 1	0.4 ... 1.6
	[bar]	4.5 ... 10	4.5 ... 16	4.5 ... 10	4.5 ... 16	4 ... 10	4 ... 16	4 ... 10	4 ... 16	4 ... 10	4 ... 16
	[psi]	65.25 ... 145	65.25 ... 232	65.25 ... 145	65.25 ... 232	58 ... 145	58 ... 232	58 ... 145	58 ... 232	58 ... 145	58 ... 232
工作介质		压缩空气，符合 ISO 8573-1:2010 [7:3:4]									
		压缩空气，符合 ISO 8573-1:2010 [7:4:4] ²⁾									
工作/先导介质注意事项		不可用润滑介质巩固									
环境温度	[°C]	+5 ... +60									
贮存温度	[°C]	+5 ... +60									
耐腐蚀等级 CRC ¹⁾		2 - 中度耐腐蚀能力									
CE 标记 (见合格生命)		-			符合欧盟压力容器指令						
UKCA 标记 (见合格生命)		-			符合英国压力容器指令						

1) 详见: www.festo.com/x/topic/crc

2) 如果满足以下条件防止增压缸内出现冷凝，则压力露点可最多可提高 +3°C。最低工作温度始终应比压力露点高至少 8 K。→ 图表页码 21


技术参数

最低许用工作温度 t 与压力露点和压力放大 p 的关系



材料	
增压缸	→ 页码 11
贮气罐	高合金不锈钢
型材板	铝
材料注意事项	RoHS 合规
油漆湿润缺陷物质标准	VDMA24364-B1/B2-L

推荐气管			
增压缸 DPA	40	63	100
用于输入压力	PAN-10x1.5	PAN-12x1.75	PAN-16x2
用于输出压力	PAN-R-8x1.5, PAN-R-10x1.9, PAN-R-12x2.2	PAN-R-16x3	PAN-R-16x3

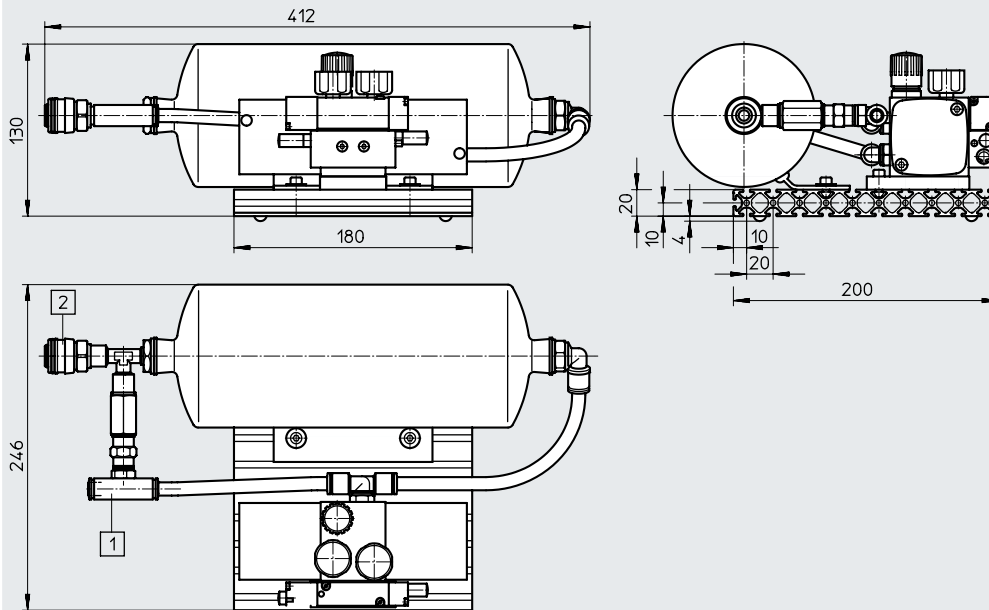
 **注意**
流量 → 页码 12

技术参数

尺寸 - DPA-40

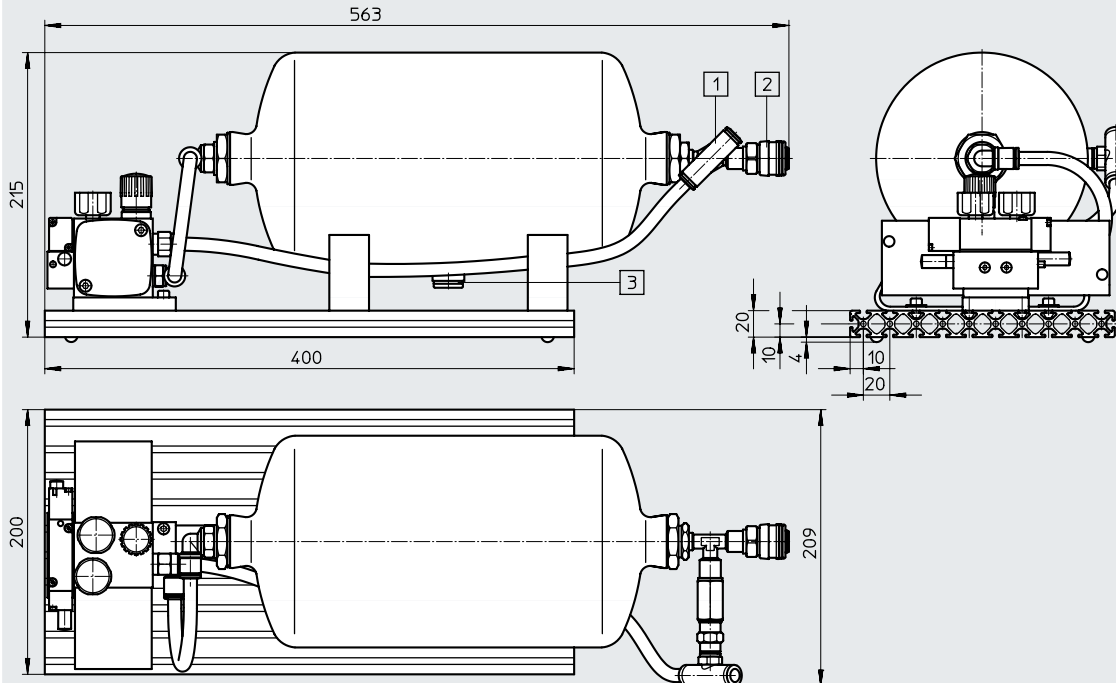
CAD 相关数据 → www.festo.com

带 2 l 贮气罐



- [1] 输入压力 p_1 , 接口 QS-10 [2] 输出压力 p_2 , 连接对接插座 KD4-1/4 和快速对接插头 KS4 → 页码 28

带 5 l 贮气罐



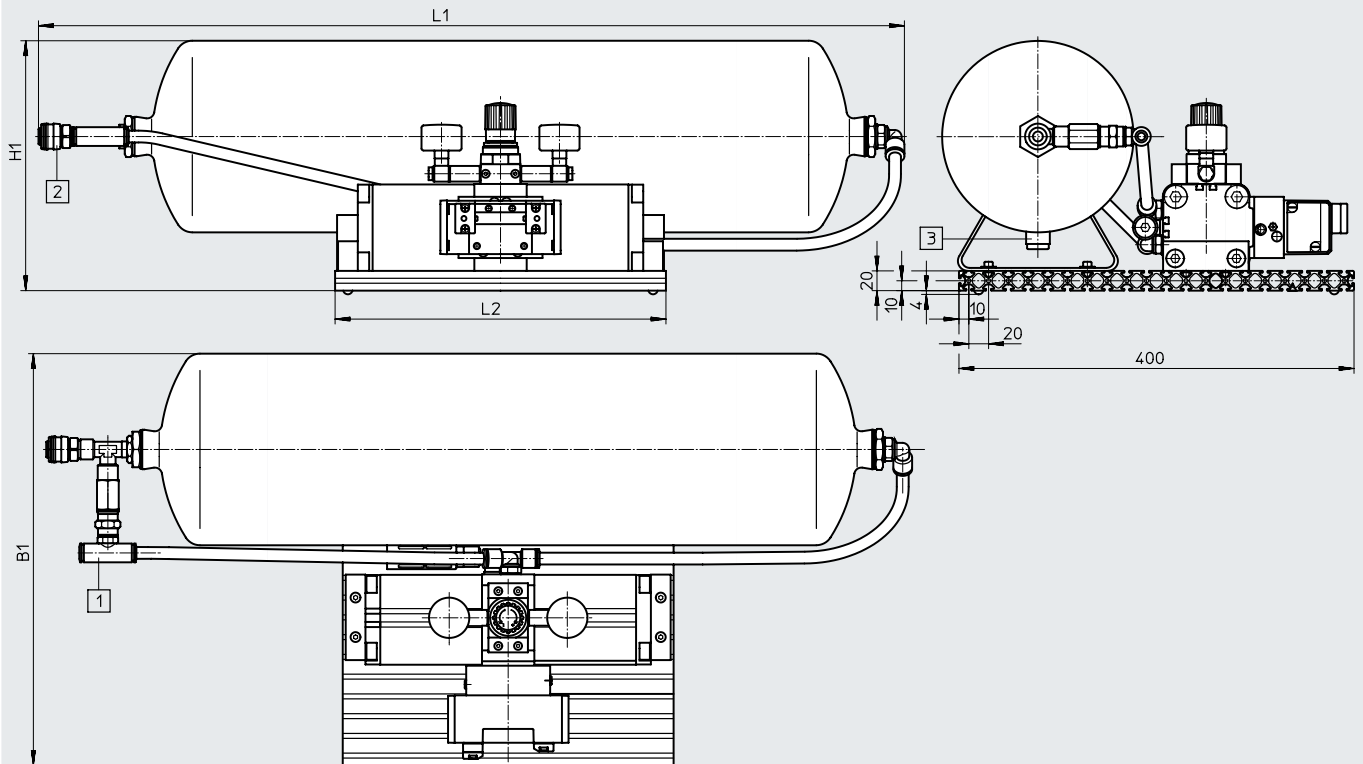
- [1] 输入压力 p_1 , 接口 QS-10 [2] 输出压力 p_2 , 连接对接插座 KD4-1/4 和快速对接插头 KS4 → 页码 28 [3] 冷凝水排放装置, 最大紧固扭矩 27 Nm

技术参数

尺寸 - DPA-63/100

带 10l 或 20l 贮气罐

CAD 相关数据 → www.festo.com



[1] 输入压力 p1 → 见下表

[2] 输出压力 p2, 连接对接座 → 见下表
带快速对接插头 KS4 → 页码 28

[3] 冷凝水排放装置, 最大紧固扭矩 27 Nm

型号	B1	H1	L1	L2	[1]	[2] 对接插座
DPA-63-10-CRVZS10	400	215	695	335	QS-12	KD4-3/8
DPA-63-16-CRVZS10						
DPA-63-10-CRVZS20	417	253	877	335	QS-12	KD4-3/8
DPA-63-16-CRVZS20						
DPA-100-10-CRVZS20	487	253	880	410	QS-16	KD4-1/2
DPA-100-16-CRVZS20						

订货数据

缸径 [mm]	容量 [l]	输出压力 4 ¹⁾ ... 10 bar		输出压力 4 ¹⁾ ... 16 bar	
		订货号	型号	订货号	型号
40	2	552928	DPA-40-10-CRVZS2	552929	DPA-40-16-CRVZS2
	5	552930	DPA-40-10-CRVZS5	552931	DPA-40-16-CRVZS5
63	10	552932	DPA-63-10-CRVZS10	552933	DPA-63-16-CRVZS10
	20	552934	DPA-63-10-CRVZS20	552935	DPA-63-16-CRVZS20
100	20	552936	DPA-100-10-CRVZS20	552937	DPA-100-16-CRVZS20

1) 用于 DPA-40: 4.5 bar

订货数据 - 耗材

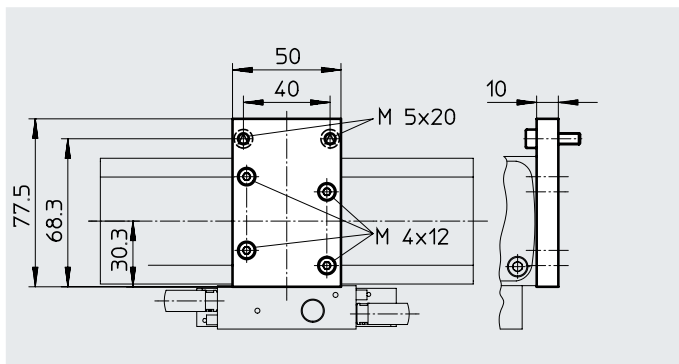
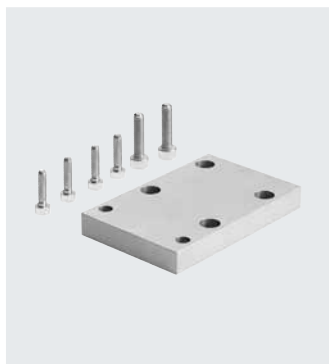
型号	产品系列	订货号	型号
DPA-40-10/16		707308	DPA-40-10/16
DPA-63-10/16	从 SN 到 VN	397400	DPA-63-10/16
	从 VD	738338	DPA-63-10/16
DPA-100-10/16	从 SN 到 VN	397401	DPA-100-10/16
	从 VD	738339	DPA-100-10/16

增压缸 DPA

附件

法兰安装件 FDPA 用于 DPA-40

材料:
安装件: 阳极氧化铝
螺丝: 镀锌钢
不含铜和聚四氟乙烯

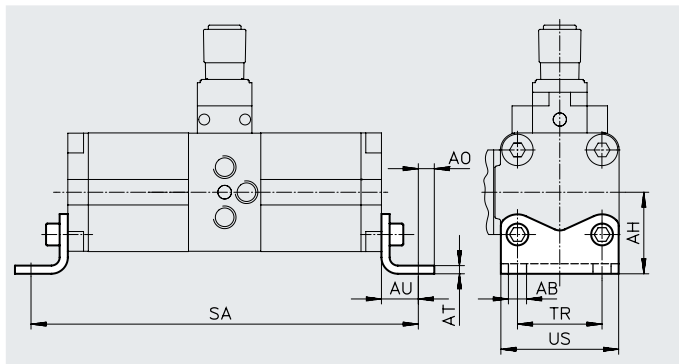


订货数据	CRC ¹⁾	重量 [g]	订货号	型号
适用型号				
DPA-40	2 - 中度耐腐蚀能力	120	540783	FDPA-40

1) 详见: www.festo.com/x/topic/crc

脚架安装件 HUA 用于 DPA-63/100

材料:
安装件, 螺丝: 镀锌钢
不含铜和聚四氟乙烯



订货数据	AB ∅	AH	AO	AT	AU	SA	TR	US	CRC ¹⁾	重量 [g]	订货号	型号
适用型号												
DPA-63	11	56.5	11.75	6	27	343	62	85.5	1	581	157315	HUA-63
DPA-100	13.5	81	11.75	8	33	433	103	126.5	1	1117	157317	HUA-100

1) 详见: www.festo.com/x/topic/crc

附件

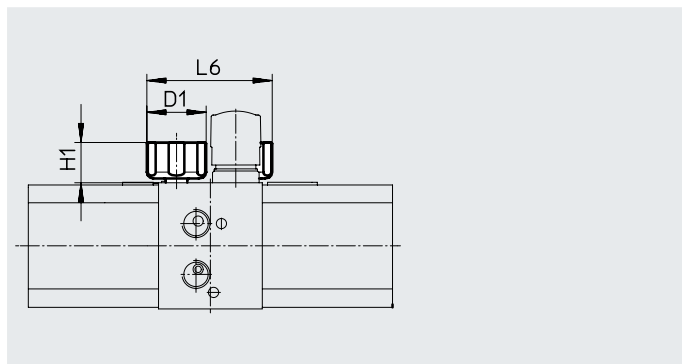
压力表组件 DPA-MA-SET 用于 DPA-40-10/16/D

压力表必须采用 PTFE 密封带密封。

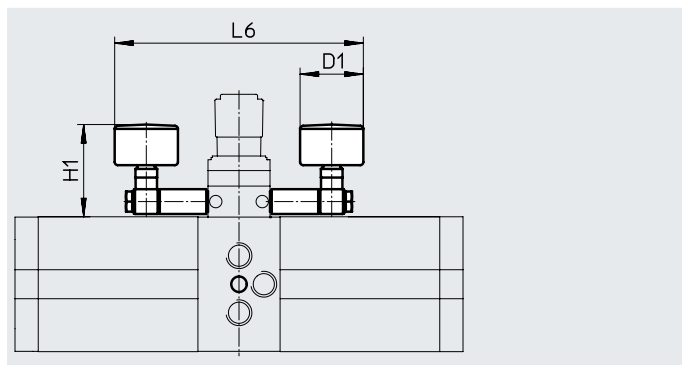
单个压力表

MA-27-...-R1/8:

技术参数 → Internet: ma-27



用于 DPA-63/100-10/16



技术参数		DPA-40	DPA-63	DPA-100
适用型号		DPA-40	DPA-63	DPA-100
气接口		R1/8	G1/8	G1/4
公称通径, 压力表		27	40	40
结构特点		波登管压力表		
符合标准		EN 837-1		
安装方式		通过外螺纹		
安装位置		任意		
环境温度 [°C]		+5 ... +60		
测量精度等级		4	2.5	2.5
防护等级		IP43		
重量 [g]		16	250	305

材料		DPA-40	DPA-63	DPA-100
公称通径, 压力表		27	40	40
壳体		PA (黑色)	ABS (黑色)	ABS (黑色)
检视窗		PS	PS	PS
材料注意事项		RoHS 合规		
油漆湿润缺陷物质标准		VDMA24364-B1/B2-L		

尺寸和订货数据						
适用型号	D1 ∅	H1	L6	工作压力 [bar]	订货号	型号
DPA-40	28	19	59.2	10	540781	DPA-40-10-MA-SET
				16	540782	DPA-40-16-MA-SET
DPA-63	39	65	159	10	526096	DPA-63-10-MA-SET
				16	526097	DPA-63-16-MA-SET
DPA-100	39	75	173	10	526098	DPA-100-10-MA-SET
		82.5		16	526099	DPA-100-16-MA-SET

增压缸 DPA

附件

压力表 MA, EN 837-1 用于 DPA-63/100-D

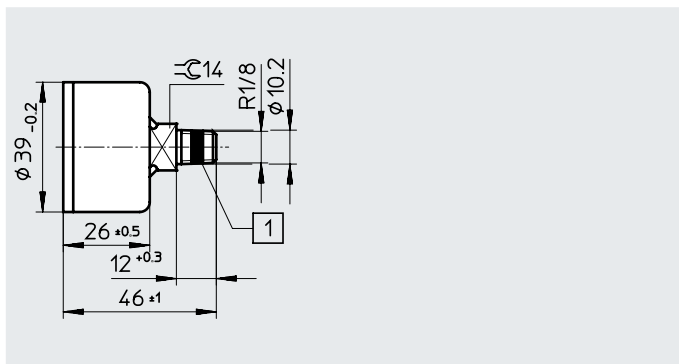
材料:

壳体: ABS (黑色)

檢視窗: 聚苯乙烯

螺纹柱/与介质接触的材料: 黄铜

材料注意事项: RoHS 合规



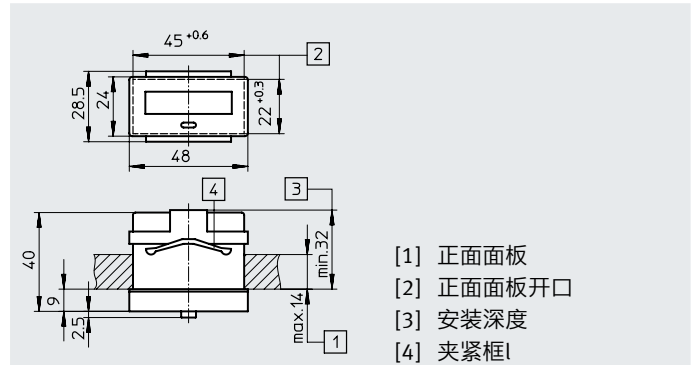
技术参数	
公称通径	40
气接口	R1/8
工作介质	中兴流体
	中性气体
	禁用: 氧气
	禁用: 乙炔
结构特点	波登管压力表
量程	双量程: bar (外圈), psi (内圈)
符合标准	EN 837-1
安装方式	管式安装
接口位置	背后中心
环境温度	[°C] -20 ... +60
介质温度	[°C] -20 ... +60
测量精度等级	2.5
连续负载系数	0.75
间断负载系数	0.66
防护等级	IP43
油漆湿润缺陷物质标准	VDMA24364-B1/B2-L
重量	[g] 60

订货数据							
适用型号	压力控制	工作压力		显示范围		订货号	型号
		[bar]	[bar]	[bar]	[psi]		
DPA-63/100-D	用于输入压力	0 ... 16	0 ... 16	0 ... 232		529046	MA-40-16-1/8-EN-DPA
	用于输出压力	0 ... 25	0 ... 25	0 ... 362.5		526167	MA-40-25-1/8-EN

附件

加法计数器 CCES 用于 DPA-63/100...-A

材料:
壳体: 聚碳酸酯
材料注意事项:
RoHS 合规
油漆湿润缺陷物质标准:
VDMA24364-B1/B2-L



订货数据						技术参数 → Internet: cces
适用型号	显示	电源	CRC ¹⁾	重量 [g]	订货号	型号
DPA-63/100...-A	8 数位	锂电池 (额定值保留 7 年)	2	30	549403	CCES-P-C8-E

1) 详见: www.festo.com/x/topic/crc

订货数据 – 接近开关 SME/SMT, 用于加法计数器 CCES					技术参数 → Internet: sme-8m, smt-8m	
	开关元件功能	开关元输出	电接口	电缆长度 [m]	订货号	型号
	N/O	接触式, 双极	电缆, 3 芯	2.5	543862	SME-8M-DS-24V-K-2.5-OE
		PNP	电缆, 3 芯	2.5	543867	SMT-8M-PS-24V-K-2.5-OE

注意

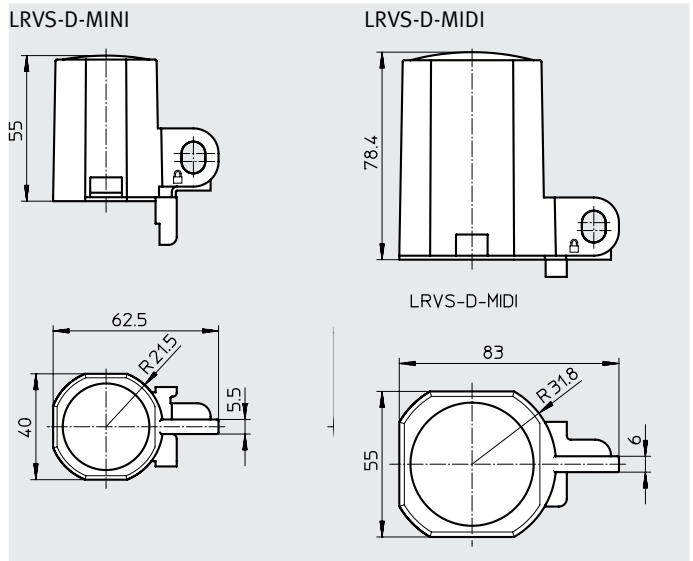
应遵守以下规定:

- 以上所述接近开关 SME 可作为 2 线制接近开关连接到加法计数器上, 无需额外的电压电源。
- 使用其它型号的接近开关时, 需要额外的电压电源, 计数输入必须重新从 NPN 编程为 PNP。
- 电缆长度超过 3 m 时, 必须使用屏蔽电缆。
- 最大许用电缆长度为 30 m。

附件

减压阀锁 LRVS-D
用于 DPA-63/100

材料:
盖子: 聚甲醛
锁定板: 钢
滚花螺母: 铝
油漆湿润缺陷物质标准:
VDMA24364-B1/B2-L



订货数据		重量	订货号	型号
适用型号		[g]		
DPA-63		40	193781	LRVS-D-MINI
DPA-100		60	193782	LRVS-D-MIDI

订货数据			
气接口	订货号	型号	技术参数 → Internet: u
消声器 UC	M7	161418	UC-M7
消声器 U....-B	G3/8	6843	U-3/8-B
	G1/2	6844	U-1/2-B
消声器 AMTE-M-LH-M3	M3	1231120	AMTE-M-LH-M3
快速对接插头 KS4	带 male thread		
	G1/4	2154	KS4-1/4-A
	G3/8	2155	KS4-3/8-A
	G1/2	531676	KS4-1/2-A
	通过内螺纹		
	G1/4	531678	KS4-1/4-I
	G3/8	531679	KS4-3/8-I
	G1/2	531680	KS4-1/2-I
挂锁 LRVS-D	-	193786	LRVS-D

订货数据				
容量	订货号	型号	PU ¹⁾	技术参数 → Internet: vzs
[l]			[m]	
贮气罐				技术参数 → Internet: vzs
	不锈钢型			
	0.1	160233	CRVZS-0.1	
	0.4	160234	CRVZS-0.4	
	0.75	160235	CRVZS-0.75	
	2	160236	CRVZS-2	
	5	192159	CRVZS-5	
	10	160237	CRVZS-10	
20	534845	CRVZS-20		
	标准型			
	20	192161	VZS-20-B	
塑料气管 PAN				技术参数 → Internet: pan
用于输入压力	-			
		553909	PAN-10x1.5-BL	50
		553910	PAN-12x1.75-BL	50
		553911	PAN-16x2-BL	50
塑料气管 PAN-R				技术参数 → Internet: pan-r
用于输出压力	-			
		541676	PAN-R-8x1.5-SI	50
		541677	PAN-R-10x1.9-SI	50
		541678	PAN-R-12x2.2-SI	50
		541679	PAN-R-16x3-SI	50

1) 包装单位数量