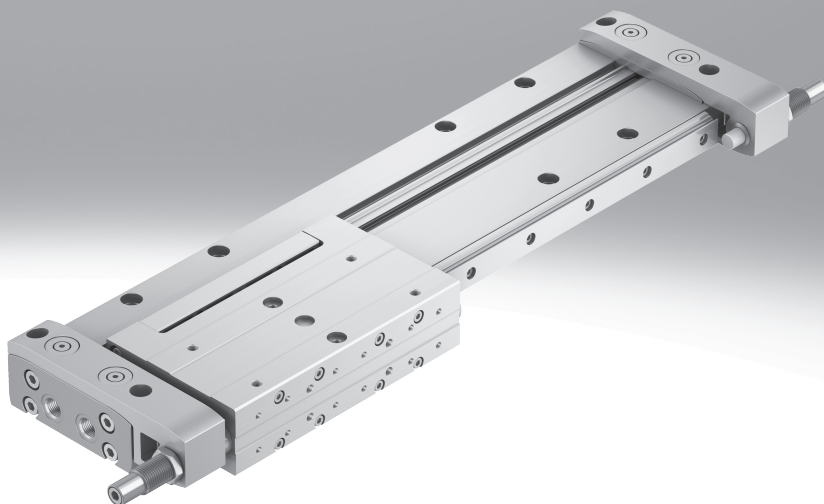


无杆气缸 DLGF

FESTO



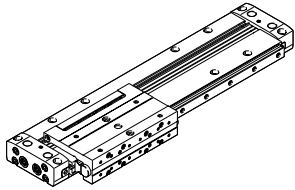
主要特性

一览

- 非常扁平的无杆气缸
- 安装非常节省空间
- 三种气接口选项:
 - 左手端
 - 右手端
 - 两端
 - 备选项, 也可位于底部
- 两种缓冲形式可选:
 - PPS 缓冲
 - 外部液压缓冲器
- 负载和设备可直接安装在滑块上
- 对于 DLGF-KF: 两个完全由客户定制的接口
→ 页码 13

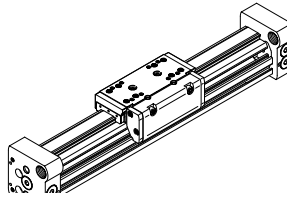
无杆气缸 DLGF 与无杆气缸 DGC 的比较

循环滚珠轴承导轨 DLGF-KF



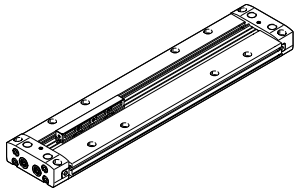
- 缸径 20 ... 40 mm
- 行程范围 50 ... 1000 mm
- 用于中小负载
- 扭矩负载下的工作特性 = 非常好
- 安装尺寸小很多 (约 -46%)

循环滚珠轴承导轨 DGC-KF



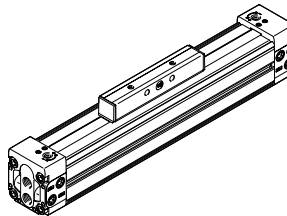
- 缸径 8 ... 63 mm
- 行程范围 1 ... 8500 mm
- 导轨回转间隙 = 0 mm
- 用于中大负载
- 扭矩负载下的工作特性 = 非常好

基本型 DLGF-G

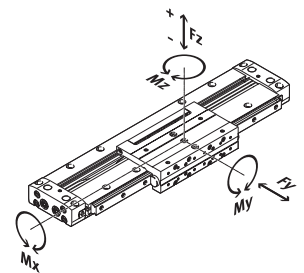


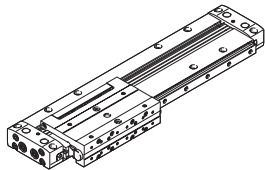
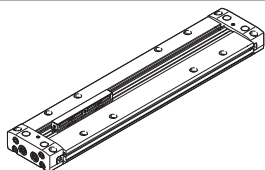
- 缸径 20 ... 40 mm
- 行程范围 50 ... 1000 mm
- 移动负载低
- 安装尺寸小很多 (约 -42%)

紧凑型 DGC-K



- 缸径 18 ... 80 mm
- 行程范围 1 ... 8500 mm
- 移动负载低
- 对称结构

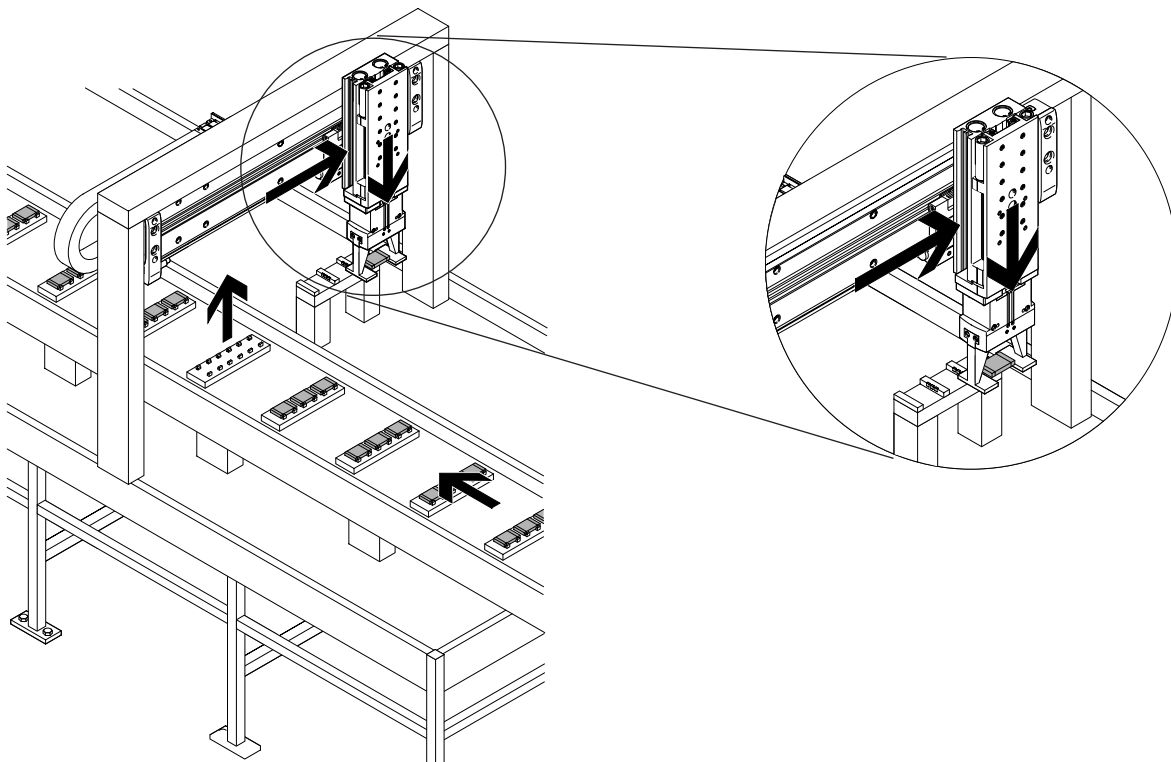


	缸径 [mm]	6 bar 时, 力的理论 值 [N]	导轨特性						→ 页码/ Internet
			Fy [N]	Fz+ [N]	Fz- [N]	Mx [Nm]	My [Nm]	Mz [Nm]	
循环滚珠轴承导轨 DLGF-KF									
	20	188	600	400	700	5.4	15	15	9
	25	295	1000	700	1200	12.3	30	30	
	32	483	1300	950	1600	30	50	50	
	40	754	1700	1150	2000	54	90	90	
基本型 DLGF-G									
	20	188	-	54	98	0.6	2.2	0.7	20
	25	295	-	95	164	1.1	4.5	1.4	
	32	483	-	138	276	1.8	7.6	2.9	
	40	754	-	456	662	7.7	37.6	11.2	

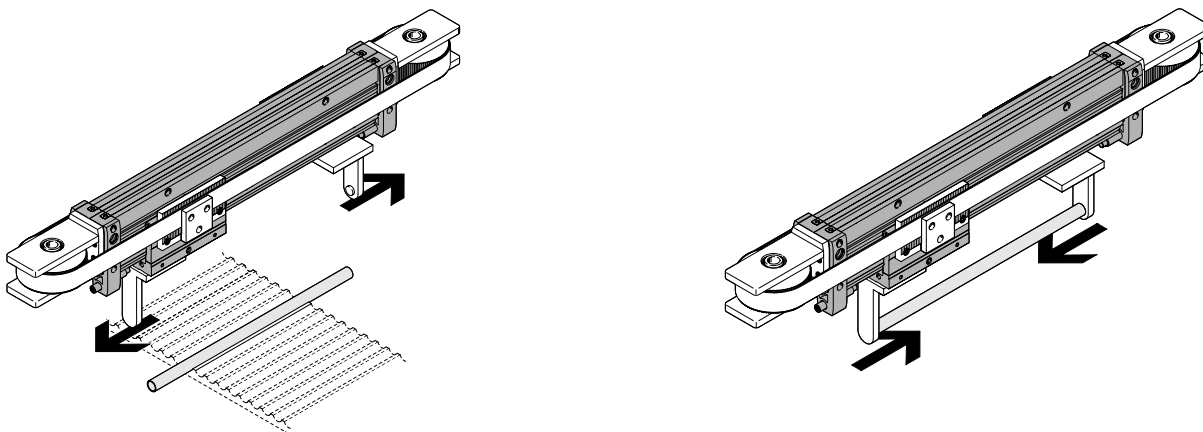
主要特性

应用实例

用作优化空间的“抓放”单元



用作长行程抓手



主要特性

气源口派生型

两端气源口:

位于端部:

选项 1:

[1] 滑块向左移动

[4] 滑块向右移动

选项 2:

[3] 滑块向左移动

[2] 滑块向右移动

位于底部:

选项 1:

[6] 滑块向左移动

[7] 滑块向右移动

选项 2:

[8] 滑块向左移动

[5] 滑块向右移动

一端气源口:

位于端部:

选项 1:

[1] 滑块向左移动

[2] 滑块向右移动

选项 2:

[3] 滑块向左移动

[4] 滑块向右移动

位于底部:

选项 1:

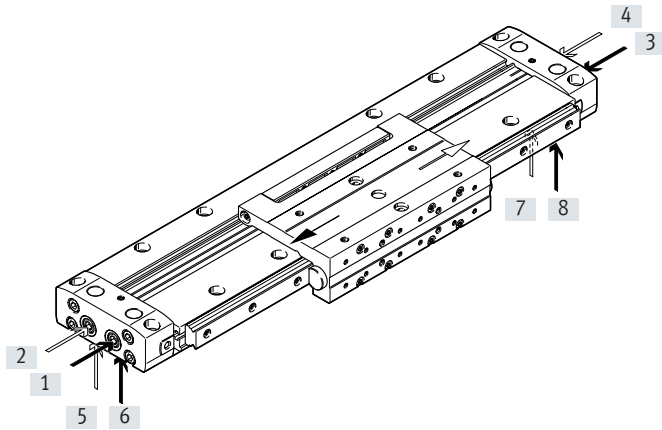
[6] 滑块向左移动

[5] 滑块向右移动

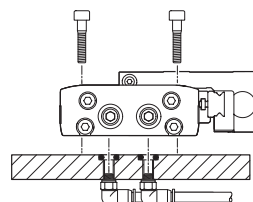
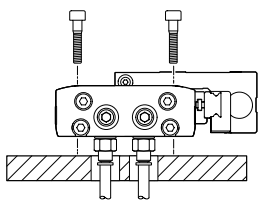
选项 2:

[8] 滑块向左移动

[7] 滑块向右移动



从底部连接的派生型



适用 O 型圈:

适用缸径 20: $\varnothing 5 \times 2$

适用缸径 25: $\varnothing 12 \times 2$

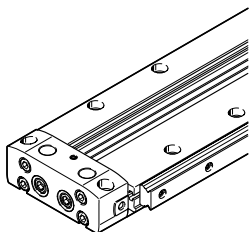
适用缸径 32: $\varnothing 12 \times 2$

适用缸径 40: $\varnothing 16 \times 2$

型材结构

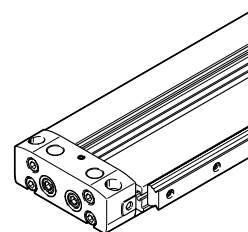
带安装孔

- 端盖上: 是
- 型材上: 是



不带安装孔

- 端盖上: 是
- 型材上: 否

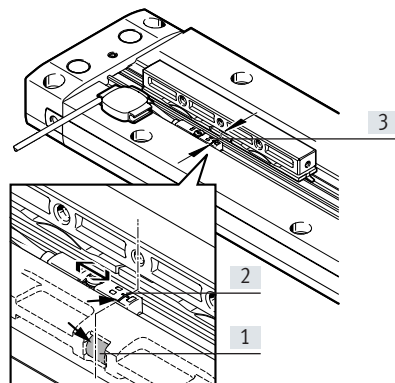


最大支撑间隔为 300 mm。对于较长行程，气缸必须得到相应的支撑。

主要特性

接近开关预装配方便

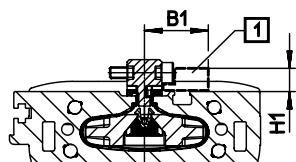
用于感测滑块位置的磁体 [1] 位于滑块的中心。接近开关 SMT-8M-A 的十字 [2] 标记为开关点位置。两个点处于同样的高度 [3] 时，开关点被设。



接近开关上铁材料的影响

铁材料（钢件或面板）直接贴近接近开关会造成感测故障。必须遵守以下安全距离。

在图中所示的阴影区 [1] 中不得使用铁材料。

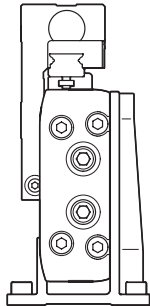


缸径	B1	H1
20	22	8
25	22	8
32	27	13
40	27	13

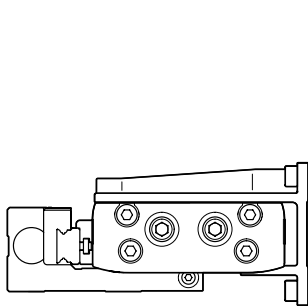
可用的安装派生型

通过型材安装件 DAMH-L8-P

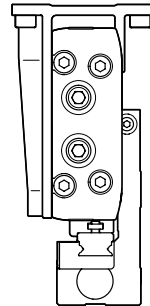
滑块位于左侧



滑块位于顶部



滑块位于右侧



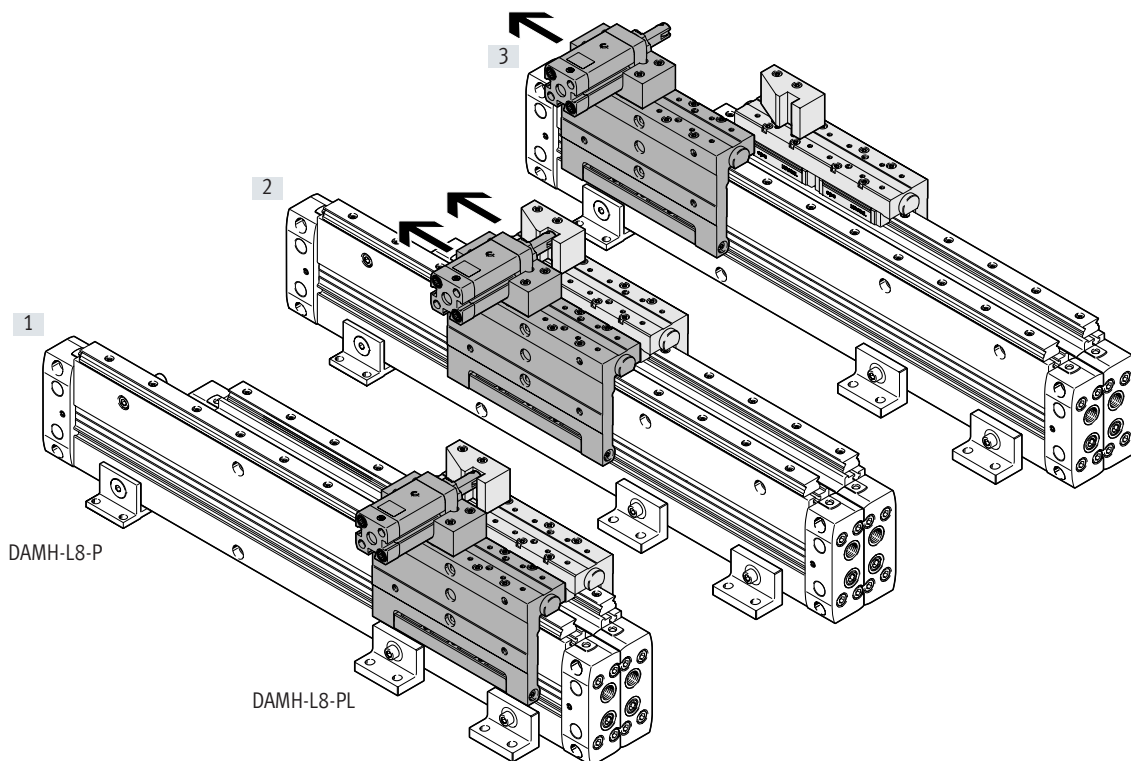
主要特性

可用安装派生型

通过型材安装件 DAMH-L8-PL 和 DAMH-L8-P

应用实例:

用两个背靠背的无杆气缸 DLGF 方便地实现中间位置



[1] 两个无杆气缸都处于右侧初始位置。左侧无杆气缸滑块上的止动气缸正常伸出，从而锁定右侧无杆气缸的滑块。

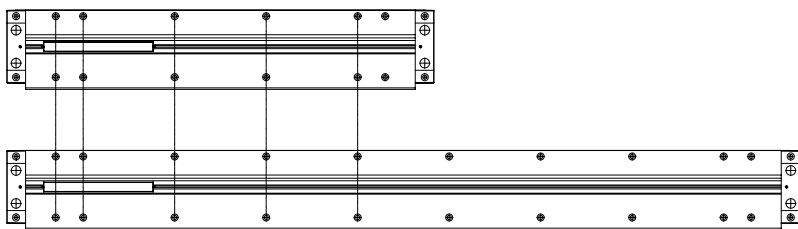
[2] 右侧无杆气缸进气，移动时带动左侧的气缸。右侧无杆气缸到达末端位置时，就到了中间位置。

[3] 给止动气缸供气，两个滑块解锁。左侧无杆气缸随后通气，移动到终端位置。

主要特性

可用安装派生型

盖子上匹配的安装孔数量，用于安装型材安装件 DAMH-L8-PL



适用缸径 20, 25, 32

行程 [mm]	50	100	150	200	250	300	350	400	450	500	550	600	650	700	750	800	850	900	950	1000	
50	3																				
100		3																			
150			3																		
200	2			4																	
250		2			4																
300			2			4															
350	2			3			5														
400		2			3			5													
450			2			3			5												
500	2			3			4			6											
550		2			3			4			6										
600			2			3			4			6									
650	2			3			4			5			7								
700		2			3			4			5			7							
750			2			3			4			5			7						
800	2			3			4			5			6			8					
850		2			3			4			5			6			8				
900			2			3			4			5			6			8			
950	2			3			4			5			6			7			9		
1000		2			3			4			5			6			7			9	

适用缸径 40

行程 [mm]	50	100	150	200	250	300	350	400	450	500	550	600	650	700	750	800	850	900	950	1000	
50	5																				
100		5																			
150			5																		
200	3			5																	
250		3			5																
300			3			5															
350	3			4			6														
400		3			4			6													
450			3			4			6												
500	3			4			5			7											
550		3			4			5			7										
600			3			4			5			7									
650	3			4			5			6			8								
700		3			4			5			6			8							
750			3			4			5			6			8						
800	3			4			5			6			7			9					
850		3			4			5			6			7			9				
900			3			4			5			6			7			9			
950	3			4			5			6			7			8			10		
1000		3			4			5			6			7			8			10	

型号代码

001	系列	
DLGF	无杆气缸	

002	导轨	
KF	循环滚珠轴承导轨	
G	基本型	

003	缸径	
20	20	
25	25	
32	32	
40	40	

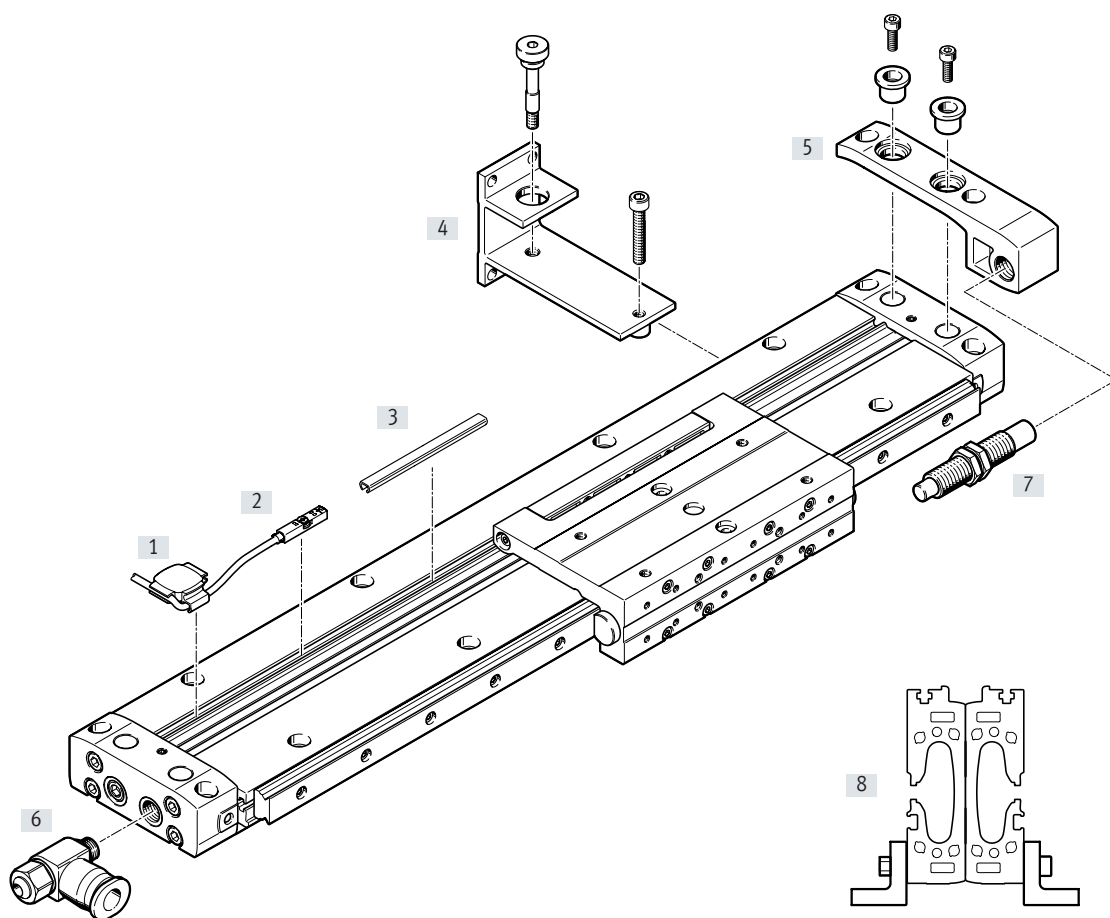
004	行程	
50	50	
100	100	
150	150	
200	200	
250	250	
300	300	
350	350	
400	400	
450	450	
500	500	
550	550	
600	600	
650	650	
700	700	
750	750	
800	800	
850	850	
900	900	
950	950	
1000	1000	

005	缓冲形式	
PPS	两端带自调节气动缓冲	

006	位置感测	
A	通过接近开关	

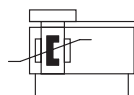
007	型材结构	
	带安装孔	
W	不带安装孔	

外围元件一览



附件	型号/订货代码	简要说明	→ 页码/Internet
[1]	电缆支架 DADG	用于固定接近开关电缆	35
[2]	接近开关 SMT-8M	用于感测滑块的位置	35
[3]	沟槽盖 ABP-5-S1	用于防脏污	35
[4]	型材安装件 DAMH-L8-P	用于垂直安装无杆气缸	30
[5]	液压缓冲器支架 DAYP-L8	用于将液压缓冲器安装到无杆气缸上 必须作为附件另外订购	34
[6]	单向节流阀 GRLA	用于速度调节	35
[7]	液压缓冲器 DYSS	自调节液压缓冲器，带弹簧复位，渐进缓冲特性 必须作为附件另外订购	34
[8]	型材安装件 DAMH-L8-PL	用于垂直安装两个背对背的无杆气缸	31

技术参数



-  - 规格
20 ... 40
-  - 工作行程
50 ... 1000 mm



主要技术参数					
缸径		20	25	32	40
结构特点		无杆气缸			
惯量补偿原理		正锁定 (槽)			
导轨		循环滚珠轴承导轨			
工作方式		双作用			
行程					
标准行程	[mm]	100, 150, 200, 250, 300, 350, 400, 500, 600			200, 300, 400, 500, 600
模块化产品 ¹⁾	[mm]	50 ... 1000			
气接口		M5	G1/8	G1/8	G1/4
缓冲		两端带自调节气动缓冲			
缓冲长度	[mm]	9.6	9	11.6	12.9
最小速度	[m/s]	0.07			
最大速度	[m/s]	1.5			
重复精度	[mm]	±0.05			
位置感测		通过接近开关			
安装方式		通过通孔直接安装 通过附件			
安装位置		任意			

1) 气缸只能以 50 mm 的增量来订购。

工作和环境条件					
缸径		20	25	32	40
工作压力	[bar]	2 ... 8	1.5 ... 8		
工作介质		压缩空气, 符合 ISO 8573-1:2010 [7:-:-]			
工作/先导介质注意事项		可用润滑介质工作 (今后须始终使用润滑工作介质)			
环境温度	[°C]	0 ... 60			
耐腐蚀等级 CRC ¹⁾		1			

1) 耐腐蚀等级 CRC 1, 符合 Festo FN 940070 标准
低度耐腐蚀能力。运输和贮存防护。也适用于不可见的内部区域或位于盖子下面的元件 (如, 气缸耳轴)。

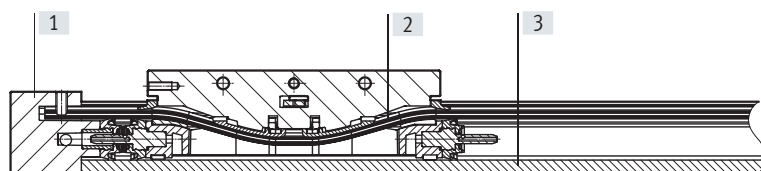
力和冲击能量					
缸径		20	25	32	40
6 bar 时力的理论值	[N]	188	295	483	754
终端位置冲击能量					
DLGF...-PPS	[J]	0.17	0.27	0.44	0.69
DLGF..., 带液压缓冲器	[J]	2	3	6	10

技术参数

重量 [g]	20	25	32	40
缸径				
基本重量，0 mm 行程	1015	1640	2829	5585
附加重量，每 10 mm 行程	35.5	45.5	69.4	105.5
移动重量	566	998	1622	3300

材料

剖面图

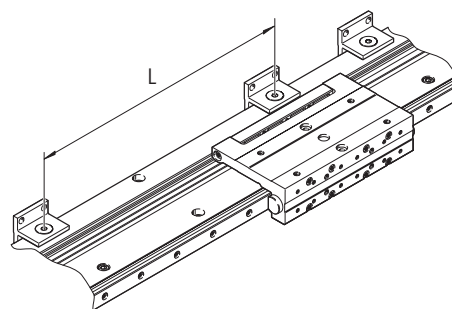
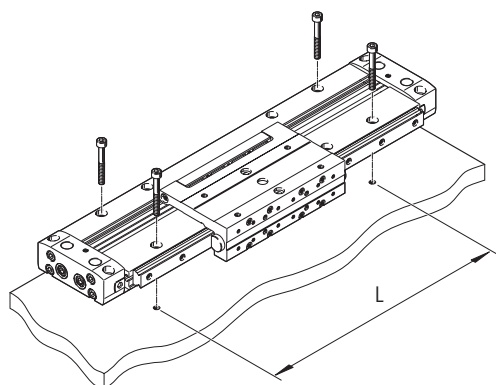


无杆气缸	
[1] 端盖	涂层压铸铝
[2] 密封件	NBR TPE-U(PU)
[3] 壳体	阳极氧化铝
材料注意事项	不含铜和聚四氟乙烯 RoHS 合规

直接安装

为避免应力，气缸必须按不同的长度以不同的间隔安装。最大支撑间隔距离为 300 mm。

因此，不带安装孔的派生型也需使用相应的支撑(特性 W)。

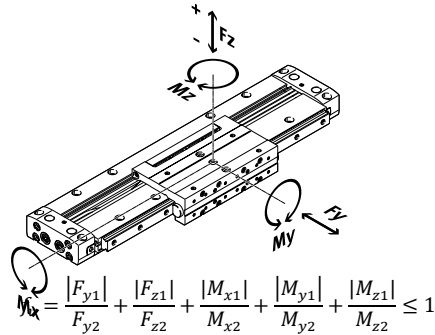


行程 [mm]	螺丝对数			
	DLGF-20	DLGF-25	DLGF-32	DLGF-40
50 ... 150	2	2	2	2
200	2	2	2	3
250	2	2	3	3
300	3	3	3	3
350 ... 450	3	3	3	4
500 ... 600	4	4	4	4
650 ... 750	4	4	4	5
800 ... 1000	5	5	5	5

技术参数

特性负载值

图中所示的力和扭矩以滑块表面中心为参考系。
动态工作时，不得超过这些数值。特别注意缓冲阶段。



如果气缸受到图中所示的多种力和扭矩同时作用，除了所示的最大负载外，还必须满足以下等式：

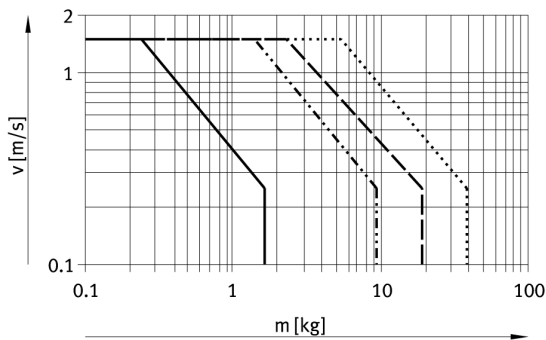
$$F_1/M_1 = \text{动态值}$$

$$F_2/M_2 = \text{最大值}$$

许用力和扭矩		20	25	32	40
缸径					
$F_{y\max}$	[N]	600	1000	1300	1700
$F_{z\max,+}$	[N]	400	700	950	1150
$F_{z\max,-}$	[N]	700	1200	1600	2000
$M_{x\max}$	[Nm]	5.4	12.3	30	54
$M_{y\max}$	[Nm]	15	30	50	90
$M_{z\max}$	[Nm]	15	30	50	90

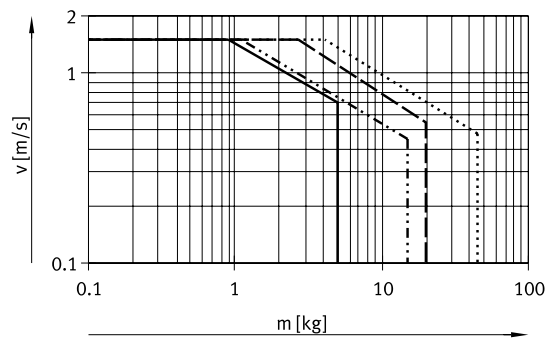
最大许用速度 v 与有效负载 m 的关系

带 PPS 缓冲



- DLGF-KF-20
- · - · - DLGF-KF-25
- - - DLGF-KF-32
- DLGF-KF-40

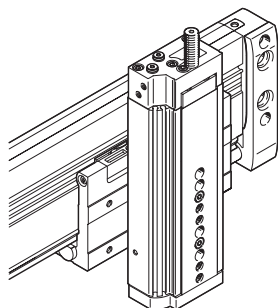
带液压缓冲器 DYSS



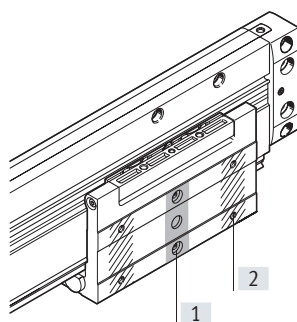
技术参数

用 Festo 元件直接安装或由客户连接

安装小型滑台式气缸 DGST, DGSL 或 SLT



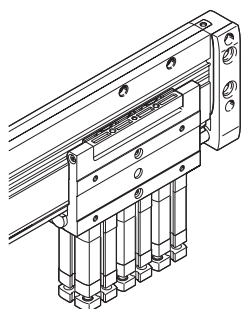
用于客户自行连接



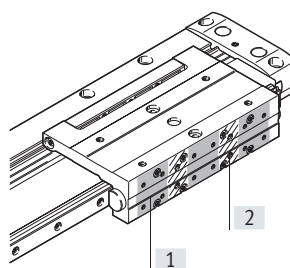
[1] 接口, 用于 DGST, DGSL, SLT
[2] 可用接口

无杆气缸 DLGF 缸径	小型滑台式气缸 DGST/DGSL/SLT 缸径	用于 DGSL 起始行程 [mm]	安装螺丝	定位套 用于 DGSL
20	8	0	M4	-
	10	20		
25, 32	12	30	M5	ZBV-9-7
	16	20		
40	20	30	M6	ZBV-12-9
	25	20		

安装紧凑型气缸 ADN, ADNGF



用于客户自行连接

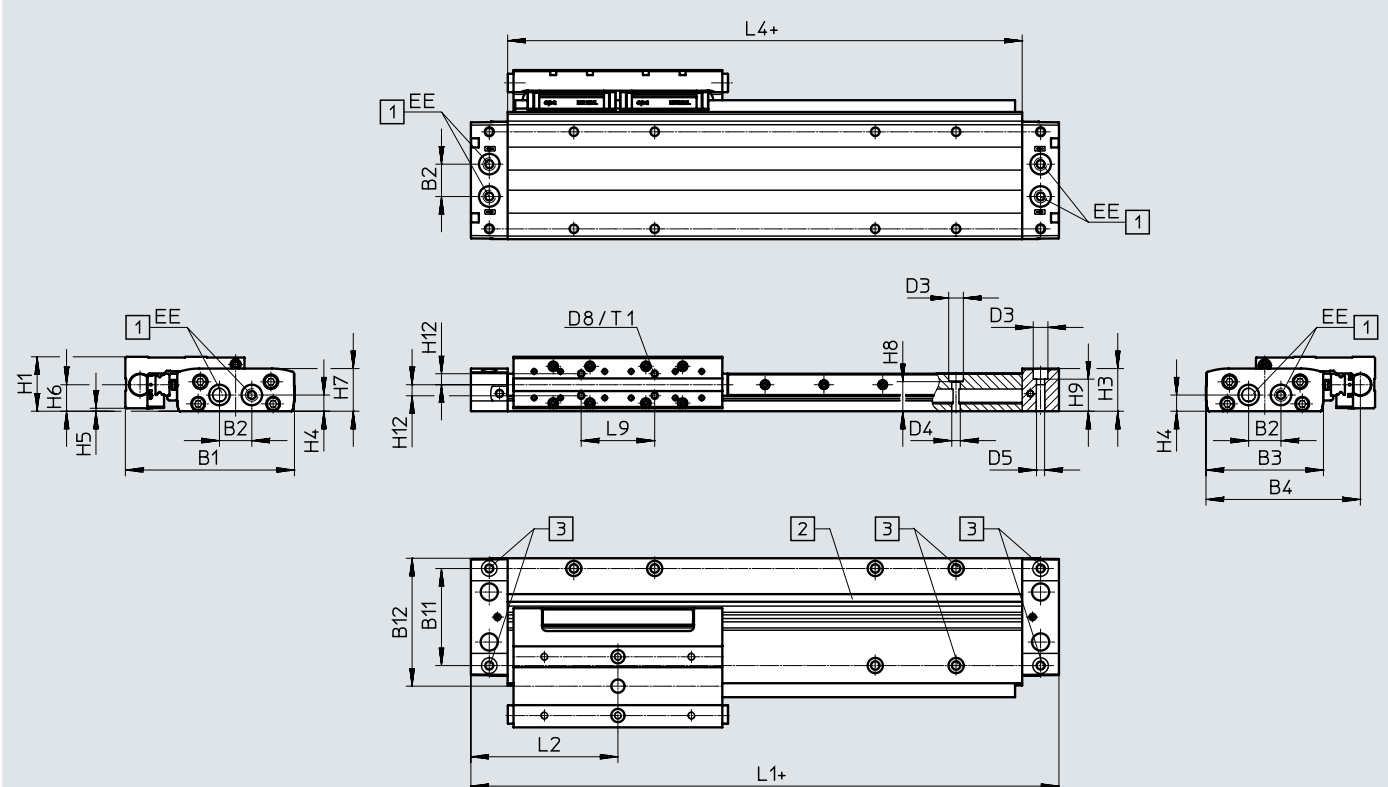


[1] 接口, 用于 DGST, DGSL, SLT
[2] 可用接口

无杆气缸 DLGF 缸径	紧凑型气缸 ADN/ADNGF 缸径	最大行程	安装螺丝
20	12	20	M3
25	16	20	M3
32	20	40	M4
40	25	50	M4

技术参数

尺寸 CAD 相关数据 → www.festo.com



- + = 加工作行程
- [1] 气源口 适用 O型圈, 用于以下气源口:
- [2] 传感器槽, 用于接近开关 适用缸径 20: \varnothing 5x2
- [3] 安装孔, 用于附件 适用缸径 25: \varnothing 12x2
- 页码 30, 31
- [4] 安装孔 适用缸径 32: \varnothing 12x2
- 适用缸径 40: \varnothing 16x2

\varnothing	B1	B2	B3	B4	B11	B12	D3 \varnothing	D4 \varnothing
[mm]								
20	105	17	71.8	95	60	78	8	4.7
25	115	22	79.8	105	66	87	10	5.8
32	145	26	99.6	134.5	82	115	11	6.8
40	175	32	119.8	160.5	100	141	11	6.8

\varnothing	D5 \varnothing	D8	EE	H1	H3	H4	H5	H6	H7
[mm]									
20	4.5	M4	M5	32	21	9	1.5	15	24
25	5.5	M4	G1/8	37	25.5	11	2	18	29
32	6.5	M5	G1/8	45	32	14	2	19	35
40	6.6	M6	G1/4	52	39.5	19.5	3	24	42.7

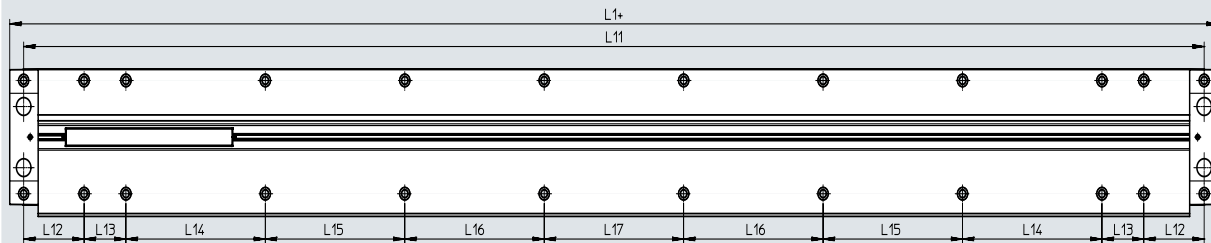
\varnothing	H8	H9	H12	L1	L2	L4	L9	T1	行程公差
[mm]				± 0.35					
20	15.6	17.6	7.5	160	80	120	45	7	+1.5
25	20.1	21.8	7.5	200	100	150	50	9	
32	24.6	26.5	10	230	115	170	80	10	
40	32.1	34.7	12.5	300	150	238.8	125	10	

技术参数

尺寸

CAD 相关数据 → www.festo.com

安装孔



尺寸 行程	L1				L11				L12				L13			
	20	25	32	40	20	25	32	40	20	25	32	40	20	25	32	40
50	210	250	280	350	190	225	250	320	55	57.5	65	65	40	55	60	20
100	260	300	330	400	240	275	300	370					65	80	80	45
150	310	350	380	450	290	325	350	420					90	105	110	70
200	360	400	430	500	340	375	400	470					40	55	60	20
250	410	450	480	550	390	425	450	520					65	80	80	45
300	460	500	530	600	440	475	500	570					90	105	110	70
350	510	550	580	650	490	525	550	620					40	55	60	20
400	560	600	630	700	540	575	600	670					65	80	80	45
450	610	650	680	750	590	625	650	720					90	105	110	70
500	660	700	730	800	640	675	700	770					40	55	60	20
550	710	750	780	850	690	725	750	820					65	80	80	45
600	760	800	830	900	740	775	800	870					90	105	110	70
650	810	850	880	950	790	825	850	920					40	55	60	20
700	860	900	930	1000	840	875	900	970					65	80	80	45
750	910	950	980	1050	890	925	950	1020					90	105	110	70
800	960	1000	1030	1100	940	975	1000	1070					40	55	60	20
850	1010	1050	1080	1150	990	1025	1050	1120					65	80	80	45
900	1060	1100	1130	1200	1040	1075	1100	1170					90	105	110	70
950	1110	1150	1180	1250	1090	1125	1150	1220					40	55	60	20
1000	1160	1200	1230	1300	1140	1175	1200	1270					65	80	80	45

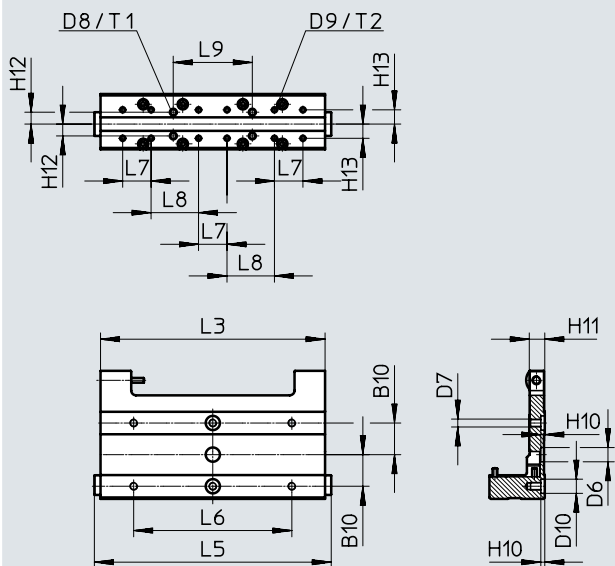
尺寸 行程	L14				L15				L16				L17			
	20	25	32	40	20	25	32	40	20	25	32	40	20	25	32	40
50	-	-	-	75	-	-	-	-	-	-	-	-	-	-	-	-
100	-	-	-	75	-	-	-	-	-	-	-	-	-	-	-	-
150	-	-	-	75	-	-	-	-	-	-	-	-	-	-	-	-
200	-	-	-	150	-	-	-	-	-	-	-	-	150	150	150	-
250	-	-	-	150	-	-	-	-	-	-	-	-	-	-	-	-
300	-	-	-	150	-	-	-	-	-	-	-	-	-	-	-	-
350	150	150	150	150	-	-	-	-	-	-	-	-	-	-	-	150
400	150	150	150	150	-	-	-	-	-	-	-	-	-	-	-	-
450	150	150	150	150	-	-	-	-	-	-	-	-	-	-	-	-
500	150	150	150	150	-	-	-	150	-	-	-	-	150	150	150	-
550	150	150	150	150	-	-	-	150	-	-	-	-	150	150	150	-
600	150	150	150	150	-	-	-	150	-	-	-	-	150	150	150	-
650	150	150	150	150	150	150	150	150	-	-	-	-	-	-	-	150
700	150	150	150	150	150	150	150	150	-	-	-	-	-	-	-	-
750	150	150	150	150	150	150	150	150	-	-	-	-	-	-	-	-
800	150	150	150	150	150	150	150	150	-	-	-	150	150	150	150	-
850	150	150	150	150	150	150	150	150	-	-	-	150	150	150	150	-
900	150	150	150	150	150	150	150	150	-	-	-	150	150	150	150	-
950	150	150	150	150	150	150	150	150	150	150	150	150	-	-	-	150
1000	150	150	150	150	150	150	150	150	150	150	150	150	-	-	-	150

技术参数

尺寸

滑块

CAD 相关数据 → www.festo.com



∅ [mm]	B10	D6 ∅ H7	D7	D8	D9	D10 ∅	H10	H11	H12
20	20	7	M4	M4	M3	7	2.5	8.8	7.5
25	20	9	M5	M4	M3	9	2.5	9.8	7.5
32	20	9	M5	M5	M4	9	2.5	10.3	10
40	20	12	M6	M6	M4	-	2.5	10.3	12.5

∅ [mm]	H13	L3	L5	L6	L7	L8	L9	T1	T2
20	8	112	119.8	64	16	20	45	7	7
25	9	142	149.8	100	18	30	50	9	7
32	11	161	170	100	22	35	80	10	7.5
40	13	230.6	239.6	140	26	62	125	10	8

技术参数

尺寸

缸筒型材

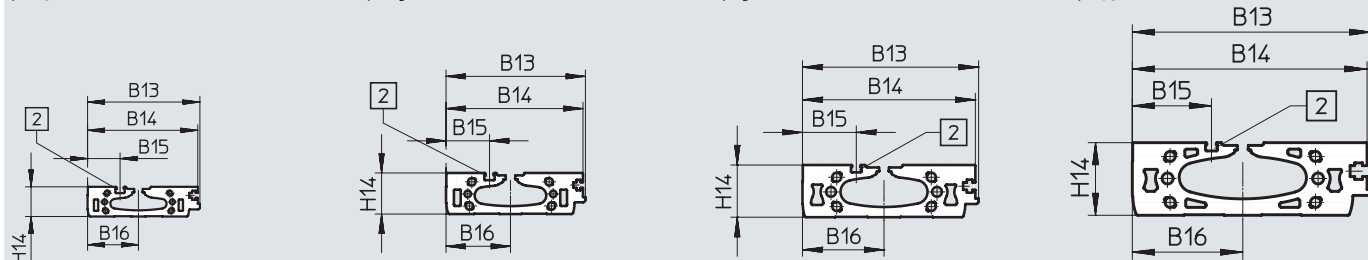
CAD 相关数据 → www.festo.com

∅ 20

∅ 25

∅ 32

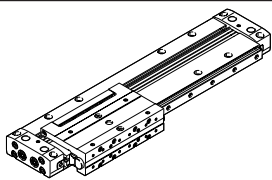
∅ 40



[2] 传感器槽，用于接近开关

∅	B13	B14	B15	B16	H14
[mm]					
20	79.5	78	23	36	21
25	86.5	85	27	40	25.5
32	108	106	33	50	32
40	130	127.5	43	60	39.5

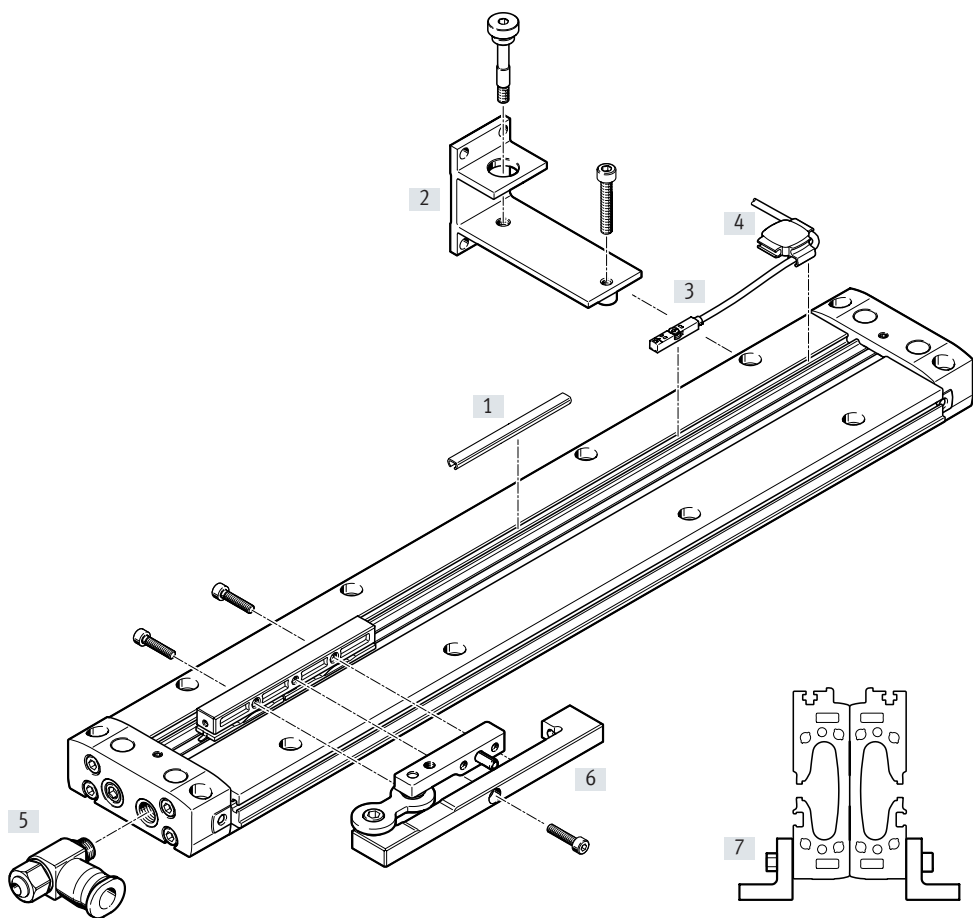
技术参数

订货数据	缸径	行程 [mm]	订货号	型号
	20	100	5074938	DLGF-KF-20-100-PPSA
		150	5074939	DLGF-KF-20-150-PPSA
		200	5074940	DLGF-KF-20-200-PPSA
		250	5074941	DLGF-KF-20-250-PPSA
		300	5074942	DLGF-KF-20-300-PPSA
		350	5074943	DLGF-KF-20-350-PPSA
		400	5074944	DLGF-KF-20-400-PPSA
		500	5074946	DLGF-KF-20-500-PPSA
	25	600	5074948	DLGF-KF-20-600-PPSA
		100	5072370	DLGF-KF-25-100-PPSA
		150	5072371	DLGF-KF-25-150-PPSA
		200	5072372	DLGF-KF-25-200-PPSA
		250	5072373	DLGF-KF-25-250-PPSA
		300	5072374	DLGF-KF-25-300-PPSA
		350	5072375	DLGF-KF-25-350-PPSA
		400	5072376	DLGF-KF-25-400-PPSA
	32	500	5072378	DLGF-KF-25-500-PPSA
		600	5072380	DLGF-KF-25-600-PPSA
		200	5074802	DLGF-KF-32-200-PPSA
		300	5074804	DLGF-KF-32-300-PPSA
		400	5074806	DLGF-KF-32-400-PPSA
	40	500	5074808	DLGF-KF-32-500-PPSA
		600	5074810	DLGF-KF-32-600-PPSA
		200	5074756	DLGF-KF-40-200-PPSA
		300	5074758	DLGF-KF-40-300-PPSA
		400	5074760	DLGF-KF-40-400-PPSA
		500	5074762	DLGF-KF-40-500-PPSA
			600	5074764

订货数据 – 模块化产品

	20	25	32	40	条件	代码	输入代码
模块订货号	8063799	8063800	8063801	8063802			
功能	无杆气缸					DLGF	DLGF
导轨	循环滚珠轴承导轨					-KF	-KF
缸径 [mm]	20	25	32	40		-...	
行程 [mm]	50, 100, 150, 200, 250, 300, 350, 400, 450, 500, 550, 600, 650, 700, 750, 800, 850, 900, 950, 1000					-...	
缓冲	两端带自调节气动缓冲					-PPS	-PPS
位置感测	通过接近开关					A	A
型材结构	带安装孔						
	不带安装孔					-W	

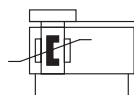
外围元件一览



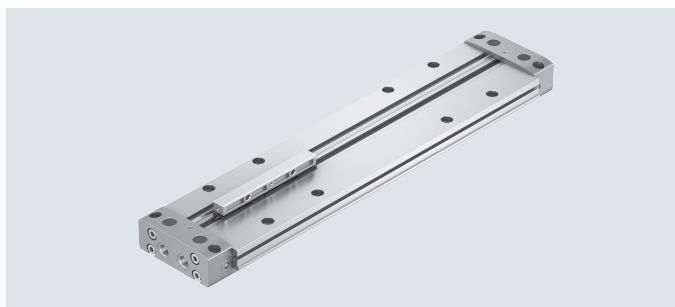
外围元件一览

附件	型号/订货代码	简要说明	→ 页码/Internet
[1]	沟槽盖 ABP-5-S1	用于防脏污	35
[2]	型材安装件 DAMH-L8-P	用于垂直安装无杆气缸	30
[3]	接近开关 SMT-8M	用于感测滑块的位置	35
[4]	电缆支架 DADG	用于固定接近开关电缆	35
[5]	单向节流阀 GRLA	用于速度调节	35
[6]	惯量补偿器 DARD-L8	使用外部导轨时，补偿校准误差	32
[7]	型材安装件 DAMH-L8-PL	用于垂直安装两个背对背的无杆气缸	31

技术参数



- Ø - 规格
20 ... 40
- | - 工作行程
50 ... 1000 mm



主要技术参数					
缸径		20	25	32	40
结构特点		无杆气缸			
惯量补偿原理		正锁定（槽）			
导轨		基本型			
工作方式		双作用			
行程					
标准行程	[mm]	100, 150, 200, 250, 300, 350, 400, 500, 600		200, 300, 400, 500, 600	
模块化产品 ¹⁾	[mm]	50 ... 1000			
气接口		M5	G1/8	G1/8	G1/4
缓冲		两端带自调节气动缓冲			
缓冲长度	[mm]	9.6	9	11.6	12.9
最小速度	[m/s]	0.07			
最大速度	[m/s]	1.5			
重复精度	[mm]	±0.05			
位置感测		通过接近开关			
安装方式		通过通孔直接安装 通过附件			
安装位置		任意			

1) 气缸只能以 50 mm 的增量来订购。

工作和环境条件					
缸径		20	25	32	40
工作压力	[bar]	2 ... 8	1.5 ... 8		
工作介质		压缩空气，符合 ISO 8573-1:2010 [7:-:-]			
工作/先导介质注意事项		可用润滑介质工作（今后须始终使用润滑工作介质）			
环境温度	[°C]	0 ... 60			
耐腐蚀等级 CRC ¹⁾		1			

1) 耐腐蚀等级 CRC 1，符合 Festo FN 940070 标准
低度耐腐蚀能力。运输和贮存防护。也适用于不可见的内部区域或位于盖子下面的元件（如，气缸耳轴）。

力和冲击能量					
缸径		20	25	32	40
6 bar 时力的理论值	[N]	188	295	483	754
终端位置冲击能量	[J]	0.17	0.27	0.44	0.69

重量 [g]					
缸径		20	25	32	40
基本重量，0 mm 行程		590	957	1703	3234
附加重量，每 10 mm 行程		28.2	35.3	54.7	80.6
移动重量		66	110	208	450

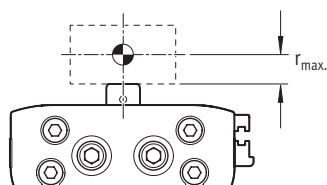
技术参数

缓冲工作范围

调节终端位置缓冲以确保工作时无抖动。如果工作条件超出许用范围，必须用适用的设备（外部液压换传感器）来缓冲移动重量，最好在负载的重心处。

数值适用于：

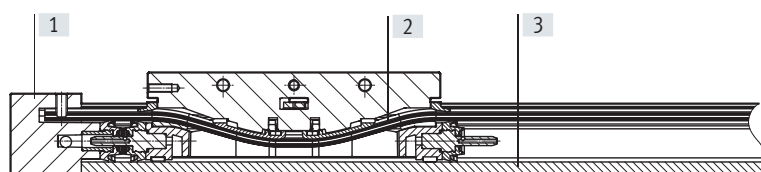
- 水平安装位置
- 顶部有效负载



缸径		20	25	32	40
距离 r_{max}	[mm]	6	6	8	8

材料

剖面图



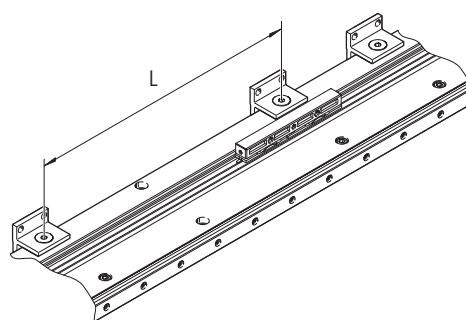
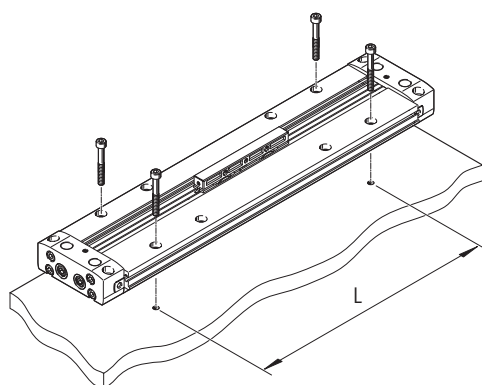
无杆气缸

[1] 端盖	涂层压铸铝
[2] 密封件	NBR TPE-U(PU)
[3] 壳体	阳极氧化铝
材料注意事项	不含铜和聚四氟乙烯 RoHS合规

直接安装

为避免应力，气缸必须按不同的长度以不同的间隔安装。最大支撑间隔距离为 300 mm。

因此，不带安装孔的派生型也需使用相应的支撑(特性 W)。



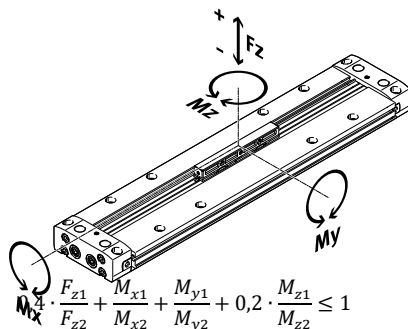
行程 [mm]	螺丝对数			
	DLGF-20	DLGF-25	DLGF-32	DLGF-40
50 ... 150	2	2	2	2
200	2	2	2	3
250	2	2	3	3
300	3	3	3	3
350 ... 450	3	3	3	4
500 ... 600	4	4	4	4
650 ... 750	4	4	4	5
800 ... 1000	5	5	5	5

技术参数

特性负载值

图中所示力和扭矩以惯量补偿器为参考系。

动态工作时，不得超过这些数值。特别注意缓冲阶段。



$$\frac{F_{z1}}{F_{z2}} + \frac{M_{x1}}{M_{x2}} + \frac{M_{y1}}{M_{y2}} + 0,2 \cdot \frac{M_{z1}}{M_{z2}} \leq 1$$

如果气缸受到图中所示的多种力和扭矩同时作用，除了所示的最大负载外，还必须满足以下等式：

$$\frac{F_{z1}}{F_{z2}} \leq 1 \quad \frac{M_{z1}}{M_{z2}} \leq 1$$

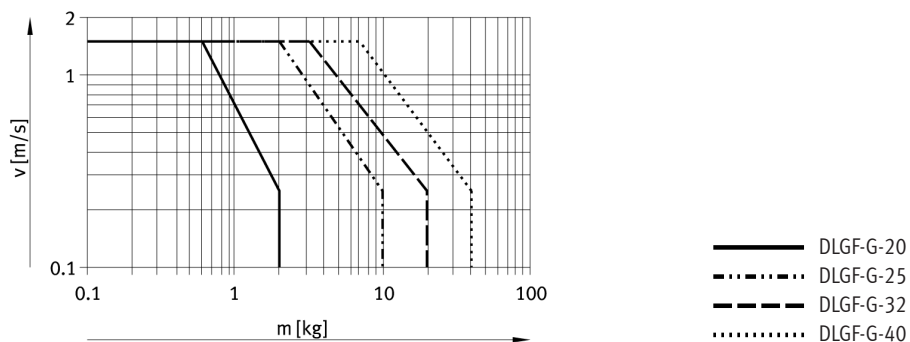
$F_1/M_1 =$ 动态值

$F_2/M_2 =$ 最大值

许用力和扭矩		缸径			
		20	25	32	40
$F_{z_{max,+}}$	[N]	54	95	138	456
$F_{z_{max,-}}$	[N]	98	164	276	662
$M_{x_{max}}$	[Nm]	0.6	1.1	1.8	7.7
$M_{y_{max}}$	[Nm]	2.2	4.5	7.6	37.6
$M_{z_{max}}$	[Nm]	0.7	1.4	2.9	11.2

最大许用速度 v 与有效负载 m 的关系

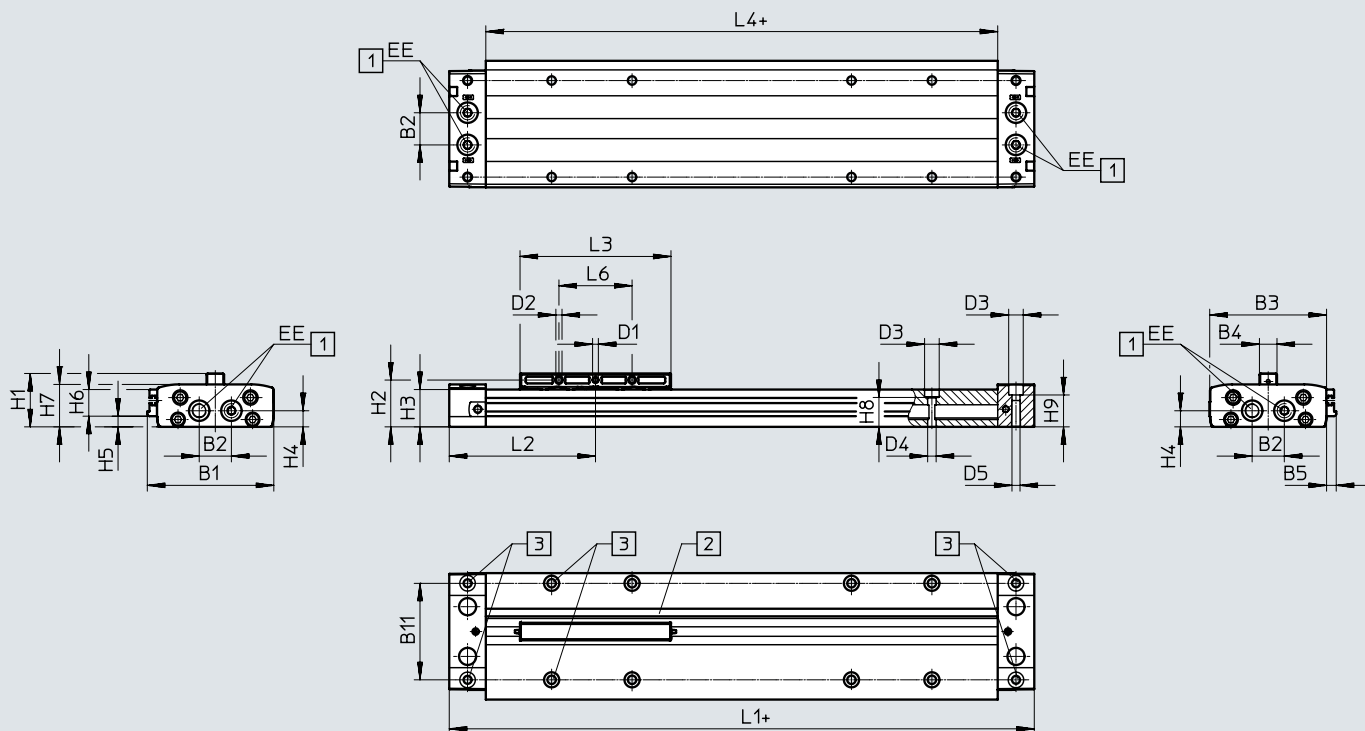
带 PPS 缓冲



技术参数

尺寸

CAD 相关数据 → www.festo.com



+ = 加工作行程

- [1] 气源口
- [2] 传感器槽, 用于接近开关
- [3] 安装孔, 用于附件
→ 页码 30, 31
- [4] 安装孔

适用 O 型圈, 用于以下气源口:

- 适用缸径 20: $\varnothing 5 \times 2$
- 适用缸径 25: $\varnothing 12 \times 2$
- 适用缸径 32: $\varnothing 12 \times 2$
- 适用缸径 40: $\varnothing 16 \times 2$

\varnothing [mm]	B1	B2	B3	B4	B5	B11	D1	D2 \varnothing	D3 \varnothing
20	79.5	17	71.8	12	7.6	60	M4	4.2	8
25	86.5	22	79.8	12	6.6	66	M4	4.2	10
32	108	26	99.6	16	8.2	82	M4	4.2	11
40	130	32	119.8	16	10.1	100	M4	4.2	11

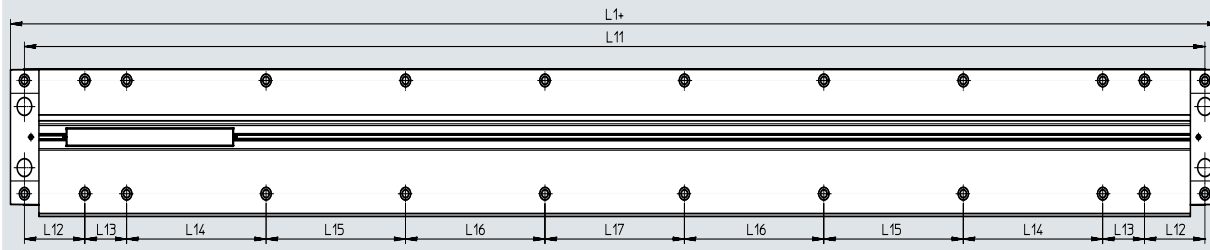
\varnothing [mm]	D4 \varnothing	D5 \varnothing	EE	H1	H2	H3	H4	H5	H6
20	4.7	4.5	M5	31.5	27	21	9	5	16
25	5.8	5.5	G1/8	36.5	32	25.5	11	7.3	18.2
32	6.8	6.5	G1/8	44.5	40	32	14	8.1	23.9
40	6.8	6.6	G1/4	51.5	46.5	39.5	19.5	10.8	28.7

\varnothing [mm]	H7	H8	H9	L1	L2	L3	L4	L6	行程公差
				± 0.35					
20	24	15.6	17.6	160	80	87.6	120	40	+1.5
25	29	20.1	21.8	200	100	103.2	150	50	
32	35	24.6	26.5	230	115	121.6	170	60	
40	42.7	32.1	34.7	300	150	180	238.8	70	

技术参数

尺寸
安装孔

CAD 相关数据 → www.festo.com



尺寸 行程	L1				L11				L12				L13			
	20	25	32	40	20	25	32	40	20	25	32	40	20	25	32	40
50	210	250	280	350	190	225	250	320	55	57.5	65	65	40	55	60	20
100	260	300	330	400	240	275	300	370					65	80	80	45
150	310	350	380	450	290	325	350	420					90	105	110	70
200	360	400	430	500	340	375	400	470					40	55	60	20
250	410	450	480	550	390	425	450	520					65	80	80	45
300	460	500	530	600	440	475	500	570					90	105	110	70
350	510	550	580	650	490	525	550	620					40	55	60	20
400	560	600	630	700	540	575	600	670					65	80	80	45
450	610	650	680	750	590	625	650	720					90	105	110	70
500	660	700	730	800	640	675	700	770					40	55	60	20
550	710	750	780	850	690	725	750	820					65	80	80	45
600	760	800	830	900	740	775	800	870					90	105	110	70
650	810	850	880	950	790	825	850	920					40	55	60	20
700	860	900	930	1000	840	875	900	970					65	80	80	45
750	910	950	980	1050	890	925	950	1020					90	105	110	70
800	960	1000	1030	1100	940	975	1000	1070					40	55	60	20
850	1010	1050	1080	1150	990	1025	1050	1120					65	80	80	45
900	1060	1100	1130	1200	1040	1075	1100	1170	90	105	110	70				
950	1110	1150	1180	1250	1090	1125	1150	1220	40	55	60	20				
1000	1160	1200	1230	1300	1140	1175	1200	1370	65	80	80	45				

尺寸 行程	L14				L15				L16				L17			
	20	25	32	40	20	25	32	40	20	25	32	40	20	25	32	40
50	-	-	-	75	-	-	-	-	-	-	-	-	-	-	-	-
100	-	-	-	75	-	-	-	-	-	-	-	-	-	-	-	-
150	-	-	-	75	-	-	-	-	-	-	-	-	-	-	-	-
200	-	-	-	150	-	-	-	-	-	-	-	-	150	150	150	-
250	-	-	-	150	-	-	-	-	-	-	-	-	-	-	-	-
300	-	-	-	150	-	-	-	-	-	-	-	-	-	-	-	-
350	150	150	150	150	-	-	-	-	-	-	-	-	-	-	-	150
400	150	150	150	150	-	-	-	-	-	-	-	-	-	-	-	-
450	150	150	150	150	-	-	-	-	-	-	-	-	-	-	-	-
500	150	150	150	150	-	-	-	150	-	-	-	-	150	150	150	-
550	150	150	150	150	-	-	-	150	-	-	-	-	-	-	-	-
600	150	150	150	150	-	-	-	150	-	-	-	-	-	-	-	-
650	150	150	150	150	150	150	150	150	-	-	-	-	-	-	-	150
700	150	150	150	150	150	150	150	150	-	-	-	-	-	-	-	-
750	150	150	150	150	150	150	150	150	-	-	-	-	-	-	-	-
800	150	150	150	150	150	150	150	150	-	-	-	150	150	150	150	-
850	150	150	150	150	150	150	150	150	-	-	-	150	150	150	150	-
900	150	150	150	150	150	150	150	150	-	-	-	150	150	150	150	-
950	150	150	150	150	150	150	150	150	150	150	150	150	-	-	-	150
1000	150	150	150	150	150	150	150	150	150	150	150	150	-	-	-	150

技术参数

尺寸

缸筒型材

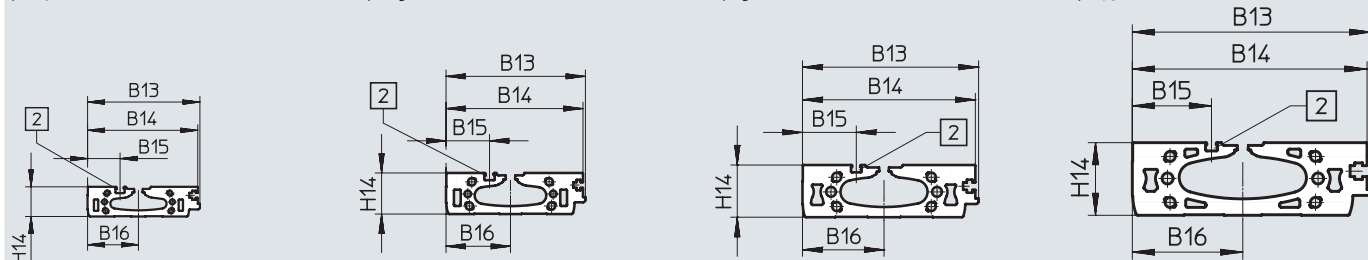
CAD 相关数据 → www.festo.com

∅ 20

∅ 25

∅ 32

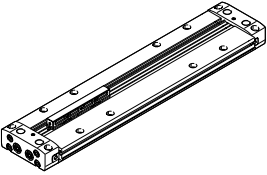
∅ 40



[2] 传感器槽，用于接近开关

∅	B13	B14	B15	B16	H14
[mm]					
20	79.5	78	23	36	21
25	86.5	85	27	40	25.5
32	108	106	33	50	32
40	130	127.5	43	60	39.5

技术参数

订货数据	缸径	行程 [mm]	订货号	型号	
	20	100	5074918	DLGF-G-20-100-PPSA	
		150	5074919	DLGF-G-20-150-PPSA	
		200	5074920	DLGF-G-20-200-PPSA	
		250	5074921	DLGF-G-20-250-PPSA	
		300	5074922	DLGF-G-20-300-PPSA	
		350	5074923	DLGF-G-20-350-PPSA	
		400	5074924	DLGF-G-20-400-PPSA	
		500	5074926	DLGF-G-20-500-PPSA	
	25	600	5074928	DLGF-G-20-600-PPSA	
		100	5072350	DLGF-G-25-100-PPSA	
		150	5072351	DLGF-G-25-150-PPSA	
		200	5072352	DLGF-G-25-200-PPSA	
		250	5072353	DLGF-G-25-250-PPSA	
		300	5072354	DLGF-G-25-300-PPSA	
		350	5072355	DLGF-G-25-350-PPSA	
		400	5072356	DLGF-G-25-400-PPSA	
	32	500	5072358	DLGF-G-25-500-PPSA	
		600	5072360	DLGF-G-25-600-PPSA	
		200	5074782	DLGF-G-32-200-PPSA	
		300	5074784	DLGF-G-32-300-PPSA	
		400	5074786	DLGF-G-32-400-PPSA	
	40	500	5074788	DLGF-G-32-500-PPSA	
		600	5074790	DLGF-G-32-600-PPSA	
		200	5074736	DLGF-G-40-200-PPSA	
		300	5074738	DLGF-G-40-300-PPSA	
		400	5074740	DLGF-G-40-400-PPSA	
		40	500	5074742	DLGF-G-40-500-PPSA
			600	5074744	DLGF-G-40-600-PPSA

订货数据 – 模块化产品

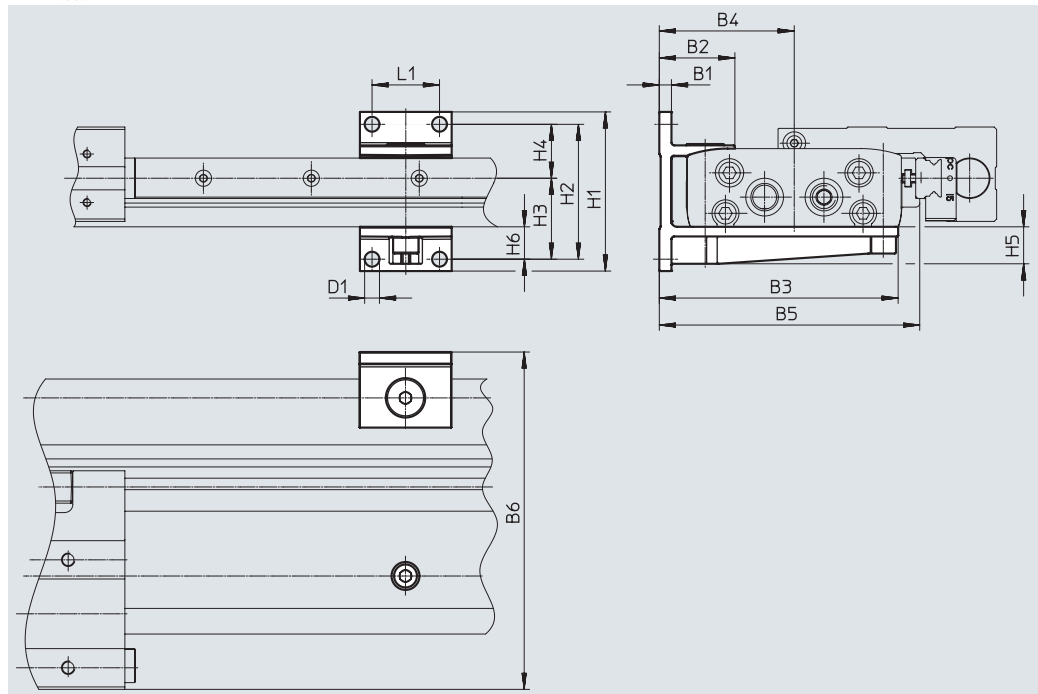
	20	25	32	40	条件	代码	输入代码
模块订货号	8063799	8063800	8063801	8063802			
功能	无杆气缸					DLGF	DLGF
导轨	基本型					-G	-G
缸径 [mm]	20	25	32	40		-...	
行程 [mm]	50, 100, 150, 200, 250, 300, 350, 400, 450, 500, 550, 600, 650, 700, 750, 800, 850, 900, 950, 1000					-...	
缓冲	两端带自调节气动缓冲					-PPS	-PPS
位置感测	通过接近开关					A	A
型材结构	带安装孔						
	不带安装孔					-W	

附件

型材安装件 DAMH-L8-P

用于 DLGF-G/-KF

材料:
高合金不锈钢
不含铜和聚四氟乙烯
RoHS合规



尺寸和订货数据

适用缸径	B1	B2	B3	B4	B5 ¹⁾	B6 ²⁾	D1 ∅	H1
[mm]								
20	4.5	27	80.5	46	89.5	115	4.5	50
25	4.5	28	88.5	50	96.5	125	5.5	59
32	5.5	32	108	60	118	155	6.6	73
40	5.7	33.7	127	70	140	185	6.6	80

适用缸径	H2	H3 ²⁾	H4 ²⁾	H5	H6	L1	重量	订货号	型号
[mm]							[g]		
20	40	25	15	10.7	10	25	169	8069009	DAMH-L8-20-P-1
25	50	30	20	13.7	12	25	204	8069010	DAMH-L8-25-P-1
32	60	30	30	14	11	30	373	8069011	DAMH-L8-32-P-1
40	65	35	30	14.8	11	30	438	8069012	DAMH-L8-40-P-1

1) 仅可组合 DLGF...-G

2) 仅可组合 DLGF...-KF

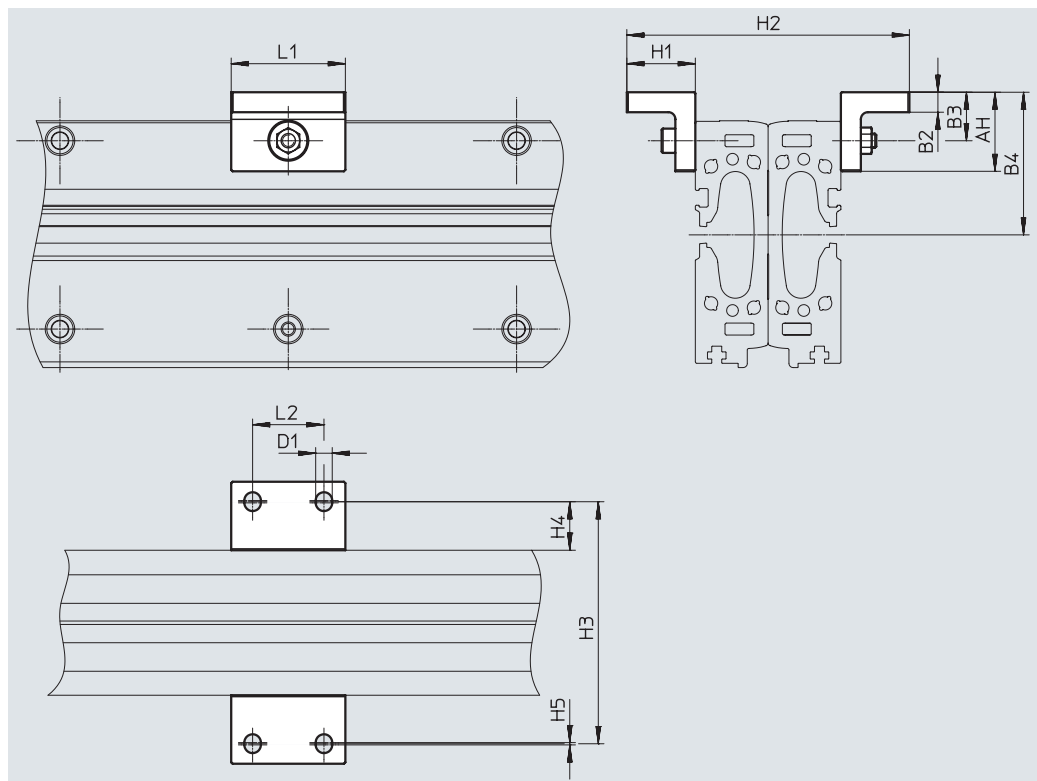
附件

型材安装件 DAMH-L8-PL

用于垂直安装两个背对背的无杆
气缸

材料:
阳极氧化精制铝合金
不含铜和聚四氟乙烯
RoHS合规

用于 DLGF-G/-KF



尺寸和订货数据

适用缸径	AH	B2	B3	B4	D1 ∅	H1	H2	H3
[mm]								
20	25.2	6.5	16	46	4.6	19.5	81	70
25	27.7	7	17	50	5.8	24	99	85
32	32.5	9	19	60	6.7	26	116	100
40	32.5	9	20	70	6.7	26	131	115

适用缸径	H4	H5	L1	L2	重量	订货号	型号
[mm]					[g]		
20	14	1	35	20	64	8069013	DAMH-L8-20-PL-1
25	17	1	40	25	99	8069014	DAMH-L8-25-PL-1
32	18	1	45	30	160	8069015	DAMH-L8-32-PL-1
40	18	1	45	30	166	8069016	DAMH-L8-40-PL-1

附件

惯量补偿器 DARD-L8

使用外部导轨时，补偿校准误差

用于 DLGF-G

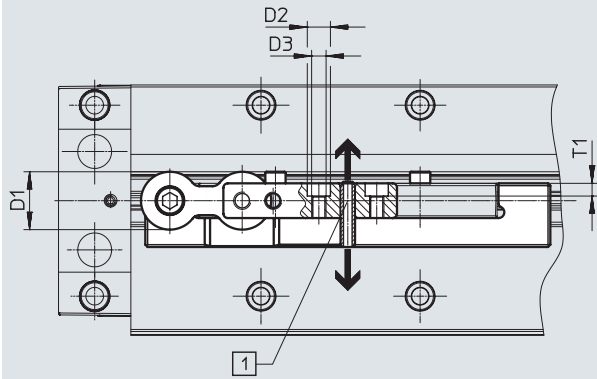
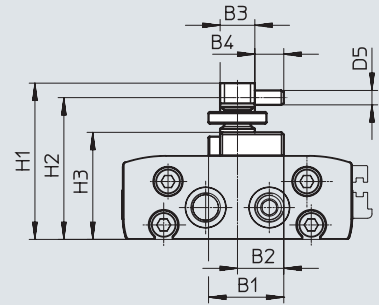
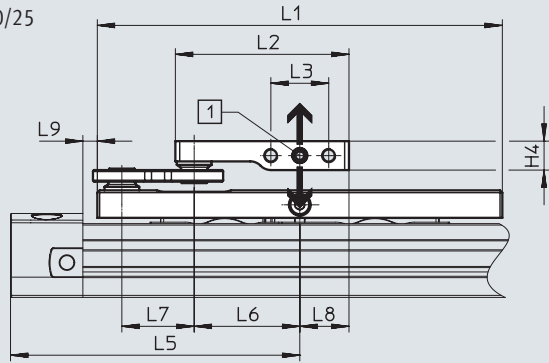
材料:

阳极氧化铝

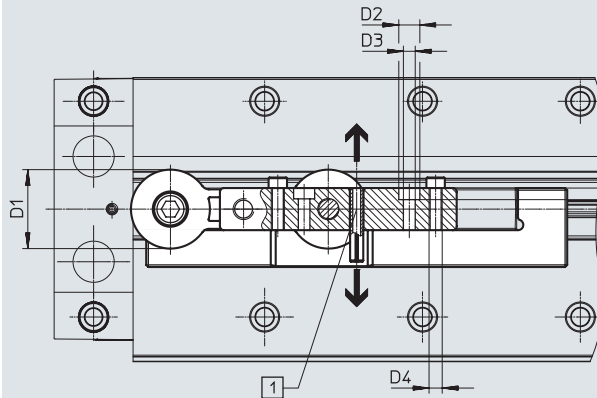
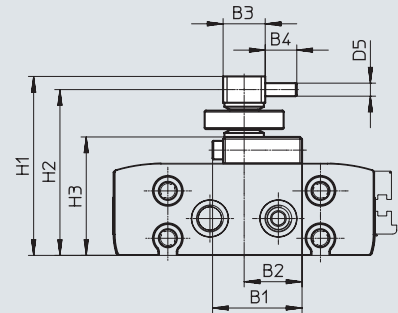
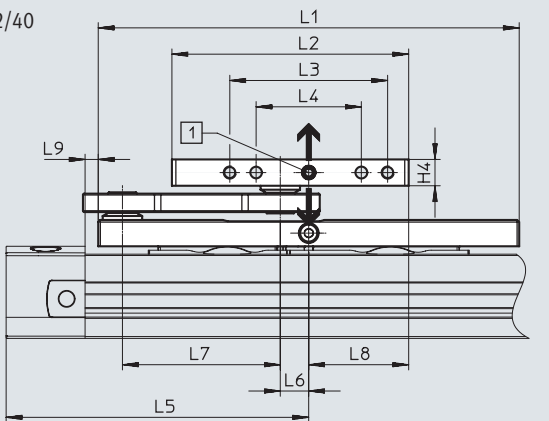
不含铜和聚四氟乙烯

RoHS合规

∅ 20/25

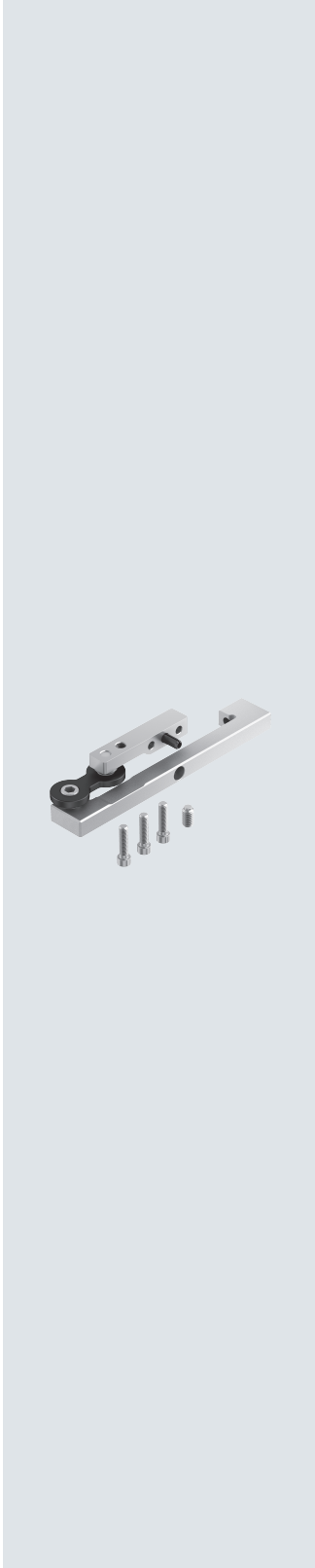


∅ 32/40



[1] 可以箭头方向进行补偿。
最大偏差 ±2.5 mm

建议客户钻孔，用于螺旋销：
∅ 5.2^{+0.1} mm



附件

尺寸和订货数据										
适用缸径 [mm]	无杆气缸和外部导轨之间的最大偏差 [mm]	力作用方向上的最大许用负载 [N]					环境温度 [°C]			
20, 25	±2.5	550					回转间隙小			
32, 40	±2.5	1500								

适用缸径 [mm]	B1	B2	B3	B4	D1 ∅	D2 ∅	D3	D4	D5 ∅
20	26	16	12	10	20	8	M5 ²⁾	-	5.2
25	26	16	12	10	20	8	M5 ²⁾	-	5.2
32	34	22	16	12	30	8	4.5	M5	5.2
40	34	22	16	12	30	8	4.5	M5	5.2

适用缸径 [mm]	H1	H2	H3	L1	L2	L3 ±0.1	L4 ±0.1	L5	L6
20	49	44	32	114	60	20	-	80	25.8
25	54	49	37	140	60	20	-	100	36.5
32	68	63	45	160	90	60	40	115	10.8
40	75	70	52	228	90	60	40	150	43

适用缸径 [mm]	L7	L8	L9	T1	KBK ¹⁾	重量 [g]	订货号	型号
20	25	17	2.2	4.4	1	137	8081466	DARD-L8-20-S
25	25	17	5	4.4		166	4134871	DARD-L8-25-S
32	60	38	5	4.4		294	8081467	DARD-L8-32-S
40	60	38	5	4.4		440	4448222	DARD-L8-40-S

- 1) 耐腐蚀等级 CRC 1，符合 Festo FN 940070 标准
低度耐腐蚀能力。运输和贮存防护。也适用于不可见的内部区域或位于盖子下面的元件（如，气缸耳轴）。
- 2) 螺纹孔还可用作通孔，用于 M4 螺丝。

附件

液压缓冲器支架 DAYP-L8

用于液压缓冲器 DYSS

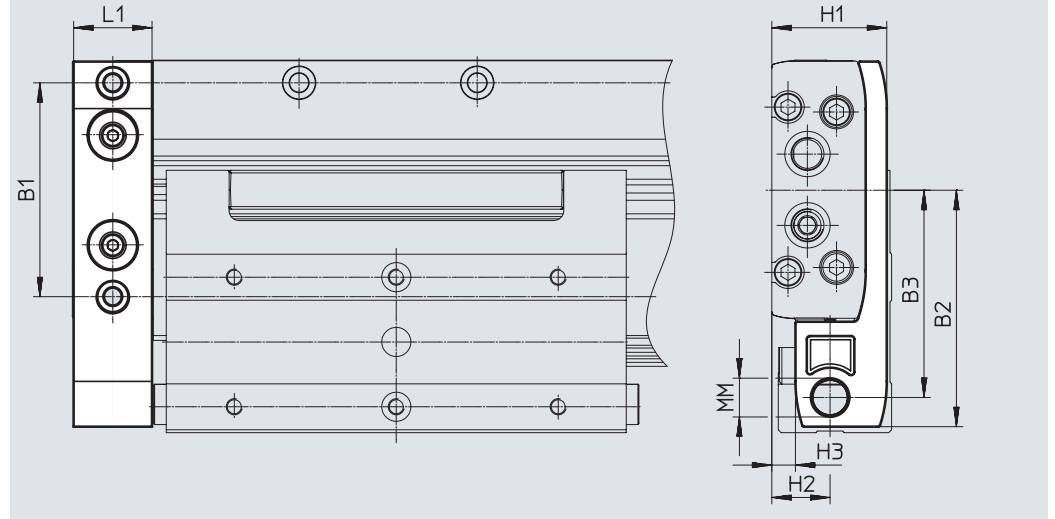
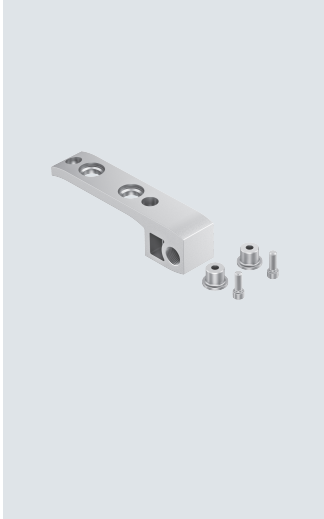
用于 DLGC-KF

材料:

高合金不锈钢

不含铜和聚四氟乙烯

RoHS合规



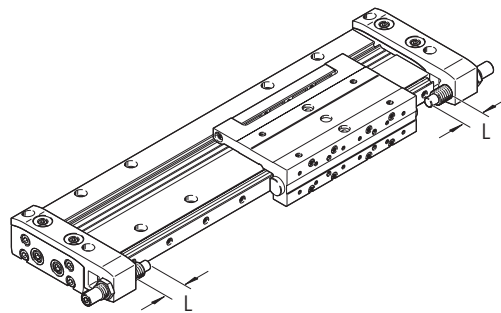
尺寸和订货数据

适用缸径 [mm]	B1	B2	B3	H1	H2
20	60	67.1	59	30.5	14.9
25	66	73	64	35.5	18
32	82	92.3	83.4	43.5	19
40	100	113	100.5	50.5	24

适用缸径 [mm]	H3	L1	MM	重量 [g]	订货号	型号
20	5	19.5	M10x1	165	8069005	DAYP-L8-20
25	7.3	24.2	M12x1	224	8069006	DAYP-L8-25
32	8	29	M14x1	429	8069007	DAYP-L8-32
40	10.8	29.5	M16x1	560	8069008	DAYP-L8-40

借助液压缓冲器 DYSS 调节行程

每端的液压缓冲器最多可移动长度 $L = 25 \text{ mm}$ 。也就是说最多可缩减行程 50 mm。

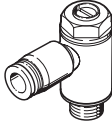

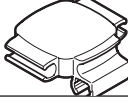
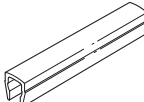


订货数据

适用缸径	备注	订货号	型号	PU ¹⁾	
技术参数 → Internet: dyss					
	20	用于 DLGC-KF	8069001	DYSS-7-5-Y1F	1
	25		8069002	DYSS-8-8-Y1F	
	32		8069003	DYSS-10-10-Y1F	
	40		8069004	DYSS-12-12-Y1F	



1) 包装单位数量

附件

订货数据		适用缸径	备注	订货号	型号	PE ¹⁾
单向节流阀 GRLA						
	20	金属型		193137	GRLA-M5-QS-3-D	1
	25, 32			193138	GRLA-M5-QS-4-D	
				193142	GRLA-1/8-QS-3-D	
	40			193143	GRLA-1/8-QS-4-D	
				193144	GRLA-1/8-QS-6-D	
				193146	GRLA-1/4-QS-6-D	
				193147	GRLA-1/4-QS-8-D	
193148	GRLA-1/4-QS-10-D					
定位套 ZBV						
	25, 32	用于直接安装的小型滑台式气缸 DGSL 的定位		548805	ZBV-9-7	10
	40			548806	ZBV-12-9	
电缆支架 DADG						
	20 ... 40	用于 90° 固定接近开关电缆		8069000	DADG-HL-N8-P2	2
沟槽盖 ABP						
	20 ... 40	用于传感器槽。 每条 0.5 mm		563360	ABP-5-S1	2

1) 包装单位数量

订货数据 - 接近开关, 用于 T 型槽, 磁阻式						技术参数 → Internet: smt	
安装方式	开关输出	电接口	电缆长度 [m]	订货号	型号		
常开触点							
	从上方插入槽内, 与型材齐平, 短型	PNP	电缆, 3 芯	2.5	574335	SMT-8M-A-PS-24V-E-2,5-OE	
			插头 M8x1, 3 针	0.3	574334	SMT-8M-A-PS-24V-E-0,3-M8D	
		NPN	电缆, 3 芯	2.5	574338	SMT-8M-A-NS-24V-E-2,5-OE	
			插头 M8x1, 3 针	0.3	574339	SMT-8M-A-NS-24V-E-0,3-M8D	

订货数据 - 连接电缆						技术参数 → Internet: nebu	
电接口, 左侧	电接口, 右侧	电缆长度 [m]	订货号	型号			
	直列式插座, M8x1, 3 针	电缆, 开放式, 3 芯	2.5	541333	NEBU-M8G3-K-2.5-LE3		
			5	541334	NEBU-M8G3-K-5-LE3		
	直角式插座, M8x1, 3 针	电缆, 开放式, 3 芯	2.5	541338	NEBU-M8W3-K-2.5-LE3		
			5	541341	NEBU-M8W3-K-5-LE3		