

气囊式气爪 DHEB

FESTO



主要特性

概览

进气口进气后，压力推动一个内部活塞。机构将活塞的运动传递给皮囊，使得皮囊向外变形。

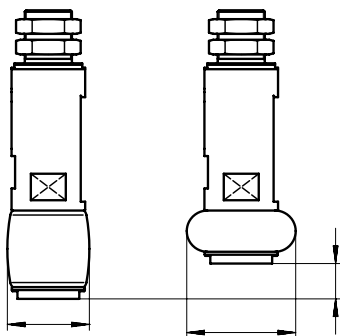
皮囊直径增加后，就可从内廓抓取负载。气爪排气后，皮囊的复位力将活塞推回到初始位置。

- 单作用内部爪手
- 可选内部通孔
- 最大有效负载：5.1 kg
- 工作范围：∅8...85 mm
- 皮囊有两种运动方向可选：
 - 向上
 - 向下
- 皮囊有两种材料可选：
 - 乙丙橡胶 (EPDM)
 - 硅
- 两个进气口的位置可选：
 - 位于侧面
 - 位于后面

技术细节

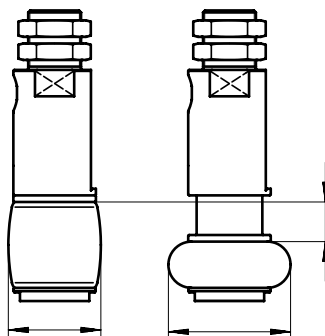
运动方向：向上

皮囊排气/加压



运动方向：向下

皮囊排气/加压



皮囊材料

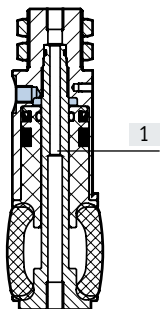
硅

EPDM

- 耐高温性非常好（温度范围大）
- 认证用于食品行业
- 使用寿命比 EPDM 长
- 含 PWIS（油漆湿润缺陷物质）
- 摩擦系数比硅胶更高
- 在纤薄表面遗留的痕迹非常少

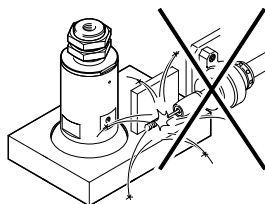
应用实例

- 轻柔内部抓取精密的工件（如玻璃或陶瓷制品）
- 运输和包装玻璃杯、杯子和瓶子
- 内部通孔 [1]（可选）在搬运过程中可实现工件的降温、清洗、泄漏检查或消毒

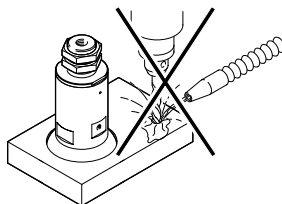


- 注意

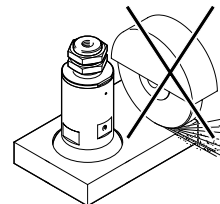
这些气爪并非用于以下应用：



• 焊渣



• 机加工
• 腐蚀性介质

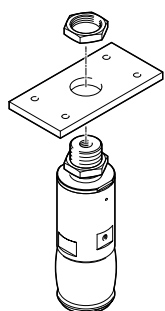


• 研磨碎屑

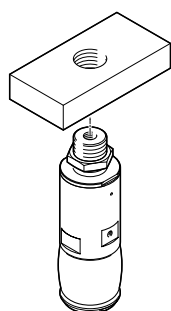
外围元件一览

安装选项

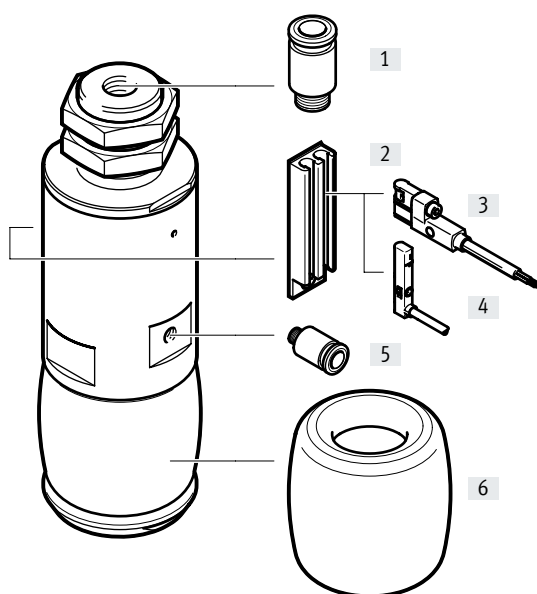
通过通孔安装



通过螺纹孔安装



外围元件一览



附件		
型号	说明	→ 页码/网址
[1] 快插接头 QS	<ul style="list-style-type: none"> • 用于连接标准外径气管 • 对于进气口位于侧面的派生型 DHEB-...-P, 该进气口 (带内部通孔) 可用于工件的降温、清洗或泄漏检查 • 对于派生型 DHEB-...-L, 该进气口用于气爪的进气 	qs
[2] 传感器导轨 DASP	<ul style="list-style-type: none"> • 用于安装接近开关 • 适用规格 27 ... 63 	11
[3] 接近开关 SMT-10G	<ul style="list-style-type: none"> • 用于感测活塞位置 • 适用规格 27 ... 63 	12
[4] 接近开关 SME-/SMT-10	<ul style="list-style-type: none"> • 用于感测活塞位置 • 适用规格 27 ... 63 	12
[5] 快插接头 QS	<ul style="list-style-type: none"> • 用于连接标准外径气管 • 对于进气口位于侧面的派生型 DHEB-...-L, 该进气口用于气爪的进气 	qs
[6] 皮囊 DHAS	<ul style="list-style-type: none"> • 出现磨损后, 可替换 	-

型号代码

001	型号
DHEB	气囊式气爪

002	规格
8	8
10	10
12	12
14	14
18	18
22	22
27	27
33	33
41	41
51	51
63	63



003	气爪功能
E	单作用

004	驱动方向
D	向下
U	向上

005	皮囊材料
E	EPDM
S	硅

006	接口位置
L	沿运动方向
P	垂直于运动方向

技术参数

-  规格
8 ... 63 mm
-  直径
Ø 11 ... 85 mm

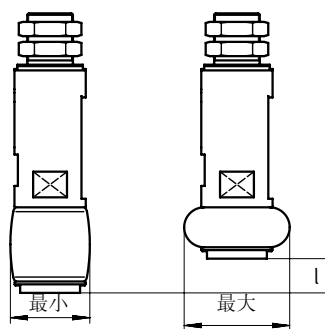
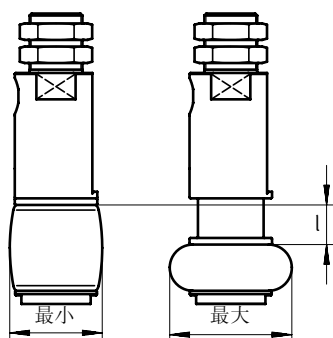


主要技术参数		8	10	12	14	18	22	27	33	41	51	63	
规格		8	10	12	14	18	22	27	33	41	51	63	
结构特点	收缩膜片，带强制运动顺序												
工作模式	单作用，常闭												
气接口													
DHEB-...-P		M3	M3	M3	M3	M5	M5	M5	M5	M5	G1/8	G1/8	
DHEB-...-L		M5	M5	M5	M5	M5	M5	M5	G1/8	G1/8	G1/8	G1/8	
有效负载指导值	[kg]	0.08	0.1	0.12	0.15	0.21	0.32	0.45	0.7	1.2	2.5	5.1	
最大工作频率	[Hz]	≤ 4											
气囊平均替换周期													
DHEB-...-S		1 百万次后											
DHEB-...-E		50 万次后											
位置感测		无							通过接近开关，带传感器安装导轨 DASP				
安装方式		通过锁定螺母 通过外螺纹											
安装位置		任意											

抓取直径，气囊行程 l

DHEB-...-D

DHEB-...-U



规格		8	10	12	14	18	22	27	33	41	51	63
min. (±1 mm)	[mm]	8	10.5	13	15	19.5	24	28	34	42	54	66
max. (±1 mm)	[mm]	11	14	17	19.5	25	31.5	37	45	54	68	85
气囊行程 (±0.5 mm)	[mm]	3.5	4	5.5	7	7.5	12	12	14.5	15.5	18	25

重量 [g]		8	10	12	14	18	22	27	33	41	51	63
规格		8	10	12	14	18	22	27	33	41	51	63
DHEB-...-D		15	16	17	17	28	43	79	118	280	490	800
DHEB-...-U		16	17	18	20	35	50	100	130	300	500	785

技术参数

工作和环境条件		8	10	12	14	18	22	27	33	41	51	63	
规格		8	10	12	14	18	22	27	33	41	51	63	
最小工作压力	[bar]	5						4					
最大工作压力	[bar]	8											
重新设定压力	[bar]	≤ 1											
工作介质		压缩空气, 符合 ISO 8573-1:2010 [7:4:4] 标准											
工作/先导介质注意事项		可加润滑油工作 (但必须一直加润滑油)											
环境温度 ¹⁾													
气爪	[°C]	+5 ... +60											
EPDM 皮囊	[°C]	-30 ... +120											
硅胶皮囊	[°C]	-40 ... +150											
适用于食品行业 ²⁾													
DHEB...S		→ 关于材料的补充信息											
耐腐蚀等级 CRC ³⁾		2											

1) 注意接近开关的工作范围

2) 其他信息请参见 www.festo.com/sp → 证书。

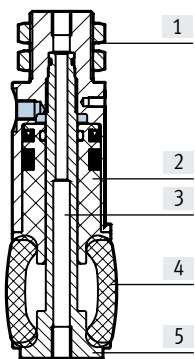
3) 耐腐蚀等级 CRC 2, 符合 FN 940070 标准

元件必须具备一定的耐腐蚀能力。有可能会产生冷凝水的应用场合。外部可视元件具备基本的涂层表面, 可直接与工业环境接触。

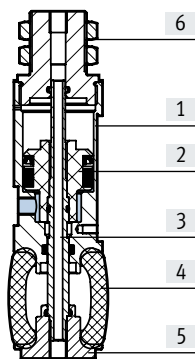
材料

剖面图

DHEB...-D



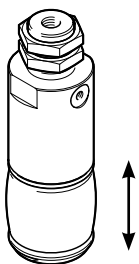
DHEB...-U



气囊式气爪

[1]	壳体	硬质阳极氧化铝
[2]	缸径	
	DHEB...-D	聚缩醛
	DHEB...-U	硬质阳极氧化铝
[3]	活塞杆	硬质阳极氧化铝
[4]	皮囊	
	DHEB...-S	硅胶 (奶白、透明、本色)
	DHEB...-E	EPDM (乙丙橡胶, 黑色)
[5]	盖	硬质阳极氧化铝
[6]	盖	硬质阳极氧化铝
-	材料说明	含 PWIS (油漆湿润缺陷物质)
		RoHS 合规

6 bar 时的打开和合拢时间 [ms]



图中所示的打开和合拢时间 [ms] 测量条件为: 室温、6 bar 工作压力、垂直安装。时间参考气爪, 不带负载。

取决于派生型, 皮囊的变形被定义为打开时间, 而复位则被定义为合拢时间。

规格	8	10	12	14	18	22	27	33	41	51	63
打开	10	20	20	20	20	30	30	30	30	30	40
合拢	30	40	40	40	50	60	60	60	70	70	100

技术参数

6 bar时的保持力/滑脱力 F 与直径 d 和气爪驱动方向的关系

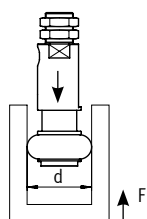
力取决于以下因素：

- 带抓取工件的直径
- 气爪的驱动方向
- 表面纹理
- 摩擦系数
- 工作压力

应用场合 1

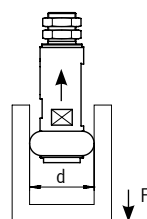
DHEB-...-D

- 向下驱动
- 工件推动



DHEB-...-U

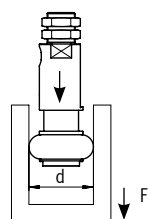
- 向上驱动
- 工件拉动



应用场合 2

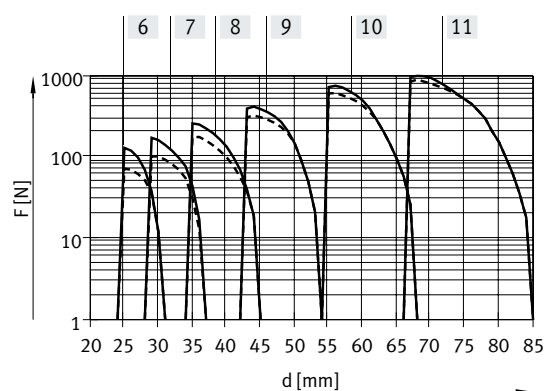
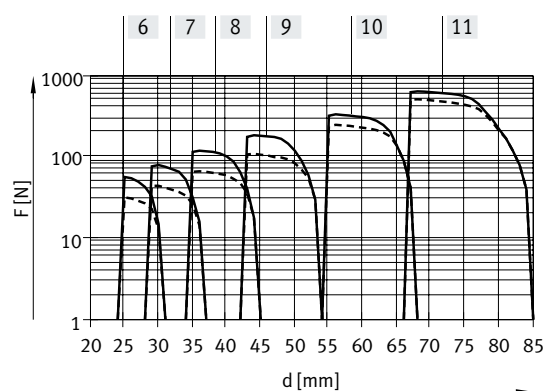
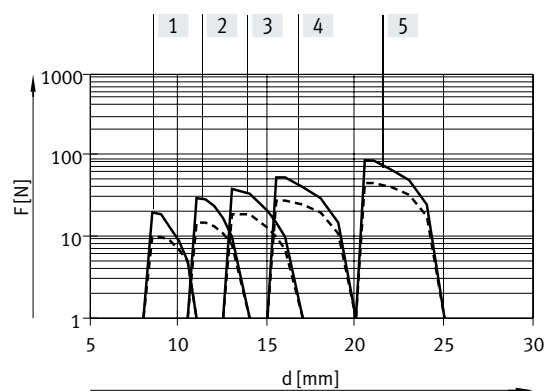
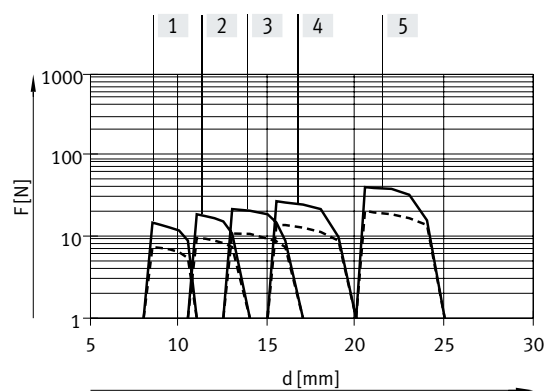
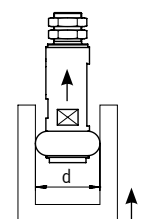
DHEB-...-D

- 向下驱动
- 工件拉动



DHEB-...-U

- 向上驱动
- 工件推动



- | | |
|-----------|------------|
| [1] 规格 8 | [7] 规格 27 |
| [2] 规格 10 | [8] 规格 33 |
| [3] 规格 12 | [9] 规格 41 |
| [4] 规格 14 | [10] 规格 51 |
| [5] 规格 18 | [11] 规格 63 |
| [6] 规格 22 | |

—— 材料：EPDM
 - - - - 材料：硅

注意
 必须注意，直径 d 的公差为 1 mm。

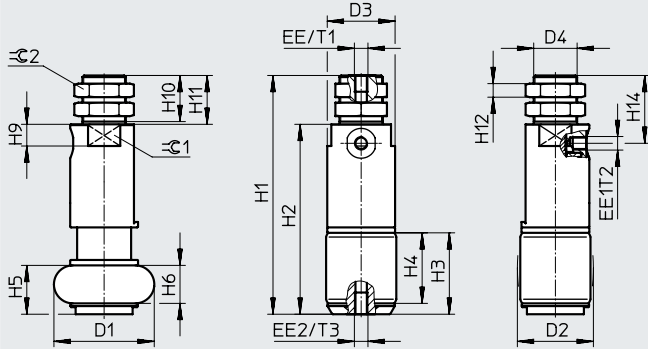
技术参数

尺寸

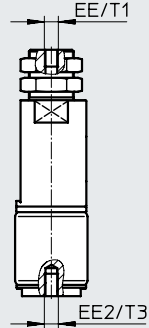
下载 CAD 数据 → www.festo.com

DHEB-...-D – 驱动方向：向下

DHEB-...-D-...-P
进气口位于侧面

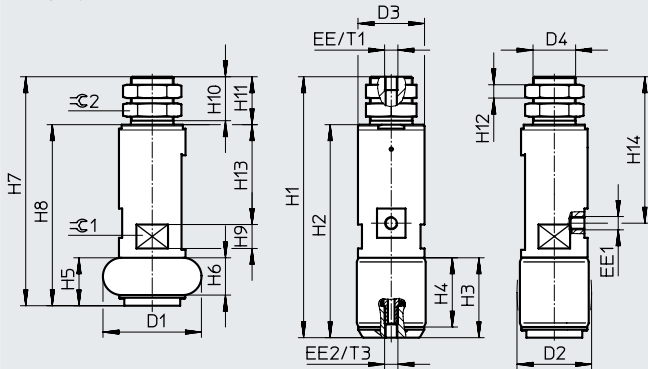


DHEB-...-D-...-L
进气口位于顶部

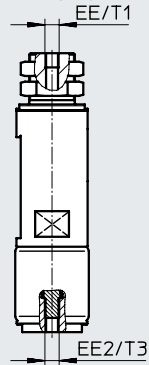


DHEB-...-U – 驱动方向：向上

DHEB-...-U-...-P
进气口位于侧面



DHEB-...-U-...-L
进气口位于顶部



规格 [mm]	D1 ∅ ±1	D2 ∅ ±1	D3 ∅	D4		EE	EE1	EE2	H1	
				DHEB-...-D	DHEB-...-U				DHEB-...-D ±1	DHEB-...-U ±1
8	11	8	14	M10x1	M10x1	M5	M3	M2	52.7	57.5
10	14	10.5	14	M10x1	M10x1	M5	M3	M2	54.2	58.8
12	17	13	14	M12x1	M10x1	M5	M3	M3	55.5	60.5
14	19.5	15	14	M12x1	M10x1	M5	M3	M3	55.8	64
18	25	19.5	18	M12x1	M12x1	M5	M5	M3	65	72.5
22	31.5	24	21.5	M14x1	M14x1	M5	M5	M3	75.5	82
27	37	28	25	M16x1	M16x1	M5	M5	M5	88	98
33	45	34	30	M22x1.5	M22x1.5	G1/8	M5	G1/8	109	116
41	54	42	40	M22x1.5	M22x1.5	G1/8	M5	G1/8	126.5	131
51	68	54	50	M26x1.5	M26x1.5	G1/8	G1/8	G1/8	159	160
63	85	66	60	M26x1.5	M26x1.5	G1/8	G1/8	G1/8	189	185

技术参数

规格 [mm]	H2		H3 ±0.5	H4 ±0.5	H5 ±0.5	H6 ±0.5	H7 ±1	H8 ±1
	DHEB-...-D ±1	DHEB-...-U ±1						
8	39.7	44.5	9.2	7	5.2	3	53.5	40.5
10	41.2	45.5	10.7	8.5	6.2	4	54	41
12	42.5	47.5	13	10.5	7.5	5	55	42
14	42.8	51	15.8	13	8.8	6	57	44
18	51	58.5	19.5	16.5	12	9	65	51
22	60.5	67	24.2	21	14.2	11	72	57
27	70	80	30.5	26.5	18	14	86	68
33	84	91	37	32.5	22.5	18	101.5	76.5
41	101.5	106	45	39.5	29.5	24	115.5	90.5
51	127	128	55	48	37	30	142	110
63	157	153	70	61	45	36	160	128

规格 [mm]	H9		H10		H11	H12		H13 ±0.5	H14	
	DHEB-...-D	DHEB-...-U	DHEB-...-D ±1	DHEB-...-U ±1		DHEB-...-D	DHEB-...-U		DHEB-...-D ±0.5	DHEB-...-U ±0.5
8	6	-	12	12	13	3.5	3.5	21	17.5	35.5
10	6	-	12	12	13	3.5	3.5	21.55	17.5	36
12	6	-	12	12	13	4	3.5	22.4	17.5	36.5
14	6	6	12	12	13	4	3.5	26.2	17.5	38.2
18	6	7	13	13	14	4	4	29	19.3	42
22	7	8	14	14	15	5	5	31.8	21	46.5
27	8	9	17	16.5	18	5	5	37.5	25	55
33	8	10	24	23.5	25	6	6	40.5	31.5	65
41	11	12	23.5	23.5	25	6	6	45	32.5	70
51	13	14	30	30	32	8	8	54	42.5	88.5
63	16	16	30	30	32	8	8	62	46	96.5

规格 [mm]	T1		T2 最小	T3		≈G1		≈G2	
	DHEB-...-D ±2	DHEB-...-U ±2		DHEB-...-D 最小	DHEB-...-U 最小	DHEB-...-D	DHEB-...-U	DHEB-...-D	DHEB-...-U
8	5	5	-	3.5	3.5	13	13	13	13
10	5	5	-	3.5	3.5	13	13	13	13
12	5	5	-	4	4	13	13	15	13
14	5	5	-	4	4	13	13	15	13
18	5	5	-	4	4	16	16	15	15
22	5	5	-	5	5	19	20	17	17
27	5	5	5	8	-	22	22	19	19
33	8	8	5	8	7	28	27	27	27
41	8	8	6	7	-	36	36	27	27
51	8	9	8	-	-	45	45	32	32
63	10	10	8	-	-	54	54	32	32

技术参数

订货数据 - 驱动方向: 向下				
规格	皮囊材料		EPDM	
	硅		订货号	型号
[mm]	订货号	型号	订货号	型号

进气口位于顶部				
8	1320754	DHEB-8-E-D-S-L	1320765	DHEB-8-E-D-E-L
10	1320755	DHEB-10-E-D-S-L	1320766	DHEB-10-E-D-E-L
12	1320756	DHEB-12-E-D-S-L	1320767	DHEB-12-E-D-E-L
14	1320757	DHEB-14-E-D-S-L	1320768	DHEB-14-E-D-E-L
18	1320758	DHEB-18-E-D-S-L	1320769	DHEB-18-E-D-E-L
22	1320759	DHEB-22-E-D-S-L	1320770	DHEB-22-E-D-E-L
27	1320760	DHEB-27-E-D-S-L	1320771	DHEB-27-E-D-E-L
33	1320761	DHEB-33-E-D-S-L	1320772	DHEB-33-E-D-E-L
41	1320762	DHEB-41-E-D-S-L	1320773	DHEB-41-E-D-E-L
51	1320763	DHEB-51-E-D-S-L	1320774	DHEB-51-E-D-E-L
63	1320764	DHEB-63-E-D-S-L	1320775	DHEB-63-E-D-E-L

进气口位于侧面				
8	1320776	DHEB-8-E-D-S-P	1320787	DHEB-8-E-D-E-P
10	1320777	DHEB-10-E-D-S-P	1320788	DHEB-10-E-D-E-P
12	1320778	DHEB-12-E-D-S-P	1320789	DHEB-12-E-D-E-P
14	1320779	DHEB-14-E-D-S-P	1320790	DHEB-14-E-D-E-P
18	1320780	DHEB-18-E-D-S-P	1320791	DHEB-18-E-D-E-P
22	1320781	DHEB-22-E-D-S-P	1320792	DHEB-22-E-D-E-P
27	1320782	DHEB-27-E-D-S-P	1320793	DHEB-27-E-D-E-P
33	1320783	DHEB-33-E-D-S-P	1320794	DHEB-33-E-D-E-P
41	1320784	DHEB-41-E-D-S-P	1320795	DHEB-41-E-D-E-P
51	1320785	DHEB-51-E-D-S-P	1320796	DHEB-51-E-D-E-P
63	1320786	DHEB-63-E-D-S-P	1320797	DHEB-63-E-D-E-P

订货数据 - 驱动方向: 向上				
规格	皮囊材料		EPDM	
	硅		订货号	型号
[mm]	订货号	型号	订货号	型号

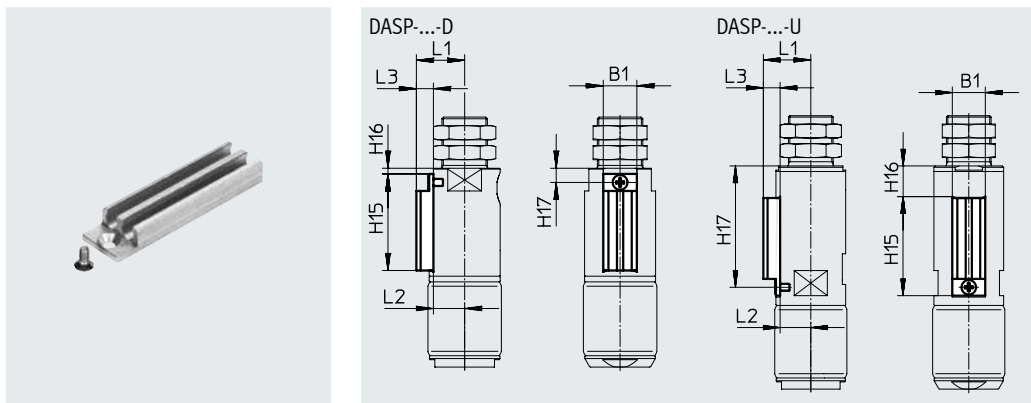
进气口位于顶部				
8	1320798	DHEB-8-E-U-S-L	1320809	DHEB-8-E-U-E-L
10	1320799	DHEB-10-E-U-S-L	1320810	DHEB-10-E-U-E-L
12	1320800	DHEB-12-E-U-S-L	1320811	DHEB-12-E-U-E-L
14	1320801	DHEB-14-E-U-S-L	1320812	DHEB-14-E-U-E-L
18	1320802	DHEB-18-E-U-S-L	1320813	DHEB-18-E-U-E-L
22	1320803	DHEB-22-E-U-S-L	1320814	DHEB-22-E-U-E-L
27	1320804	DHEB-27-E-U-S-L	1320815	DHEB-27-E-U-E-L
33	1320805	DHEB-33-E-U-S-L	1320816	DHEB-33-E-U-E-L
41	1320806	DHEB-41-E-U-S-L	1320817	DHEB-41-E-U-E-L
51	1320807	DHEB-51-E-U-S-L	1320818	DHEB-51-E-U-E-L
63	1320808	DHEB-63-E-U-S-L	1320819	DHEB-63-E-U-E-L

进气口位于侧面				
8	1320820	DHEB-8-E-U-S-P	1320831	DHEB-8-E-U-E-P
10	1320821	DHEB-10-E-U-S-P	1320832	DHEB-10-E-U-E-P
12	1320822	DHEB-12-E-U-S-P	1320833	DHEB-12-E-U-E-P
14	1320823	DHEB-14-E-U-S-P	1320834	DHEB-14-E-U-E-P
18	1320824	DHEB-18-E-U-S-P	1320835	DHEB-18-E-U-E-P
22	1320825	DHEB-22-E-U-S-P	1320836	DHEB-22-E-U-E-P
27	1320826	DHEB-27-E-U-S-P	1320837	DHEB-27-E-U-E-P
33	1320827	DHEB-33-E-U-S-P	1320838	DHEB-33-E-U-E-P
41	1320828	DHEB-41-E-U-S-P	1320839	DHEB-41-E-U-E-P
51	1320829	DHEB-51-E-U-S-P	1320840	DHEB-51-E-U-E-P
63	1320830	DHEB-63-E-U-S-P	1320841	DHEB-63-E-U-E-P

附件

传感器安装导轨 DASP

材料：
阳极氧化精制铝合金
不含铜和聚四氟乙烯
RoHS 合规



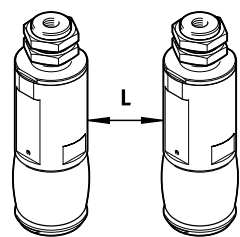
尺寸和订货数据										
适用规格	B1	H15	H16	H17	L1	L2	L3	重量	订货号	型号
[mm]								[g]		
用于气囊式气爪 DHEB...-D (运动方向: 向下)										
27	11.8	34.5	2	5	17	11	6	4	1329132	DASP-G3-27-C-D
33	11.8	41	2	5	19.7	13.7	6	5	1325616	DASP-G3-33-C-D
41	11.8	47	3	6	23.8	17.8	6	5	1355309	DASP-G3-41-C-D
51	11.8	55.5	7	10	28.5	22.5	6	6	1356949	DASP-G3-51-C-D
63	11.8	61	11	14	33.5	27.5	6	7	1359395	DASP-G3-63-C-D
用于气囊式气爪 DHEB...-U (运动方向: 向上)										
27	11.8	34.5	12	43.5	17	11	6	4	1329142	DASP-G3-27-C-U
33	11.8	39.5	11	47.5	19.8	13.8	6	5	1323641	DASP-G3-33-C-U
41	11.8	43	13.5	53.5	23.8	17.8	6	5	1355307	DASP-G3-41-C-U
51	11.8	45.5	17	59.5	28.5	22.5	6	6	1356889	DASP-G3-51-C-U
63	11.8	51.5	20	68.5	33.5	27.5	6	7	1359219	DASP-G3-63-C-U

附件



订货数据 - 接近开关, 用于C型槽, 磁阻式						技术参数 → 网址: smt
安装方式	电接口, 连接方向	开关输出	电缆长度 [m]	订货号	型号	
	可从端部插入槽内	电缆, 3芯, 横向	PNP	2.5	547862	SMT-10G-PS-24V-E-2.5Q-OE
		插头 M8x1, 3针, 横向		0.3	547863	SMT-10G-PS-24V-E-0.3Q-M8D
		电缆, 3芯, 横向	NPN	2.5	8065030	SMT-10G-NS-24V-E-2.5Q-OE
		插头 M8x1, 3针, 横向		0.3	8065029	SMT-10G-NS-24V-E-0.3Q-M8D

订货数据 - 接近开关, 用于C型槽						技术参数 → 网址: smt
安装方式	电接口, 连接方向	开关输出	电缆长度 [m]	订货号	型号	
	常开触点, 磁阻式					技术参数 → 网址: smt
	可从上方插入槽内	电缆, 3芯, 纵向	PNP	2.5	551373	SMT-10M-PS-24V-E-2.5-L-OE
		插头 M8x1, 3针, 同轴		0.3	551375	SMT-10M-PS-24V-E-0.3-L-M8D
	常开触点, 舌簧式					技术参数 → 网址: sme
	可从端部插入槽内	电缆, 3芯, 纵向	触点	2.5	173210	SME-10-KL-LED-24
		插头 M8x1, 3针, 同轴		0.3	173212	SME-10-SL-LED-24

注意
使用接近开关时, 铁质部件 (如安装螺丝) 会造成干扰。因此, 必须遵守气爪之间的最小间隔距离。



规格	27	33	41	51	63
最小间隔距离 [mm]	20	20	30	15	15

订货数据 - 连接电缆						技术参数 → 网址: nebu
电接口, 左侧	电接口, 右侧	电缆长度 [m]	订货号	型号		
	直立式插座, M8x1, 3针	电缆, 开放式, 3芯	2.5	541333	NEBU-M8G3-K-2.5-LE3	
			5	541334	NEBU-M8G3-K-5-LE3	
	直角式插座, M8x1, 3针	电缆, 开放式, 3芯	2.5	541338	NEBU-M8W3-K-2.5-LE3	
			5	541341	NEBU-M8W3-K-5-LE3	