

## 小型滑台式气缸 DGSC

**FESTO**



## 主要特性

### 概览

#### 主要特性

- 最小的导向滑台气缸（宽度 8 mm），因此元件密度高
- 高精度滚珠轴承笼式导轨确保精确的线性度/平行度
- 壳体采用高合金钢，使用寿命长
- 导轨和密封件的摩擦力很小，启动压力小，动作整齐
- 接触电阻  $< 5 \Omega$
- 装配和调试快速、简便
- 可订购两种派生型：
  - 安装接口位于侧面，进气口位于前端
  - 安装接口位于前端，进气口位于侧面

#### 应用范围

- 芯片拾取
- 滑动或分离应用
- 推动或推杆应用场合

### 安装选项

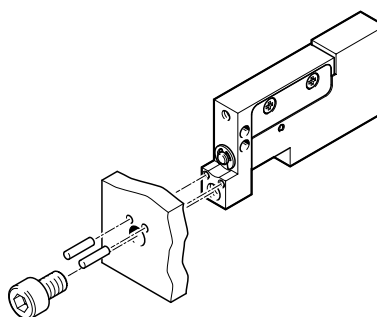
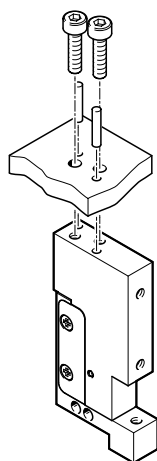
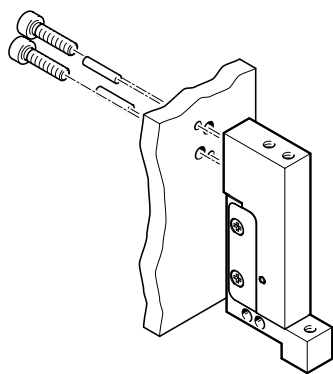
#### 壳体上

DGSC-6-10-P-L

DGSC-6-10-P-P

#### 滑台上

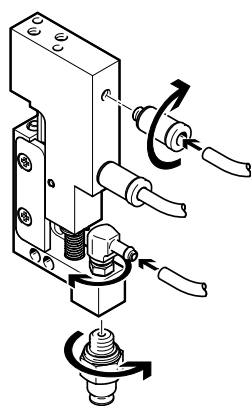
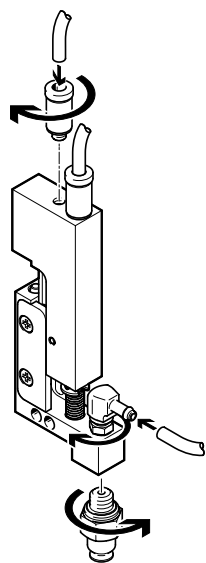
DGSC-6-10-P-...



### 气接口

DGSC-6-10-P-L

DGSC-6-10-P-P



## 型号代码和外围元件一览

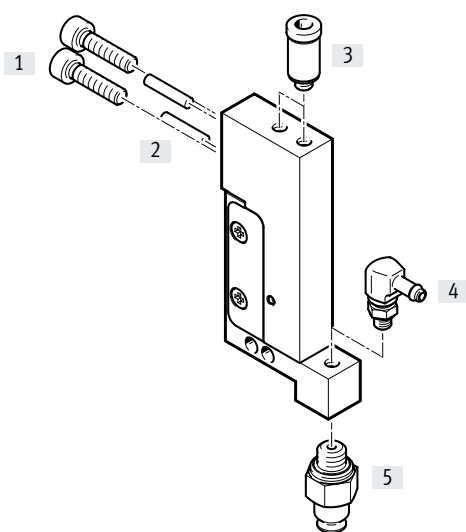
### 型号代码

001	型号
DGSC	小型滑台式气缸, 双作用
002	规格
6	6
003	行程
10	10

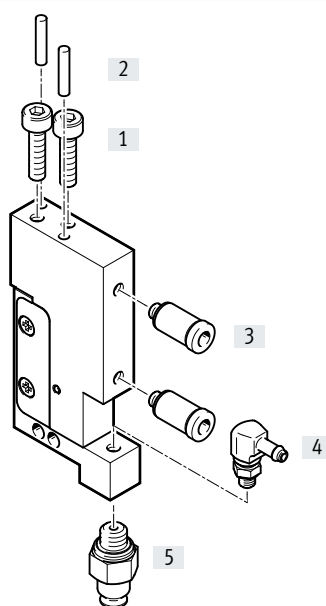
004	缓冲
P	两端带弹性缓冲垫
005	接口位置
L	沿运动方向
P	垂直于运动方向

### 外围元件一览

进气口顺着滑台运动方向

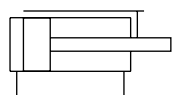


进气口壳体侧面

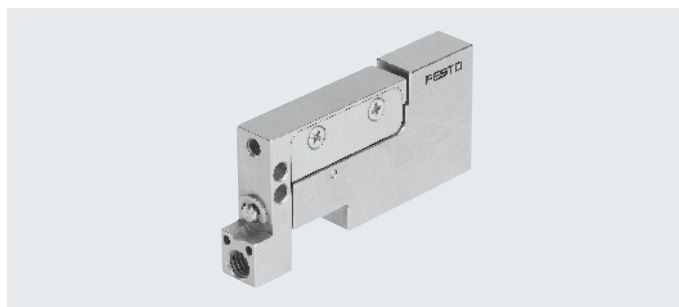


附件	说明	→ 页码/网址
[1] 螺丝	用于安装小型滑台式气缸	-
[2] 定位销 ∅2, 符合 EN ISO 2338	在装配时定位小型滑台式气缸	-
[3] 快插接头 QSM	作为小型滑台式气缸的进气口	8
[4] L型快插接头 QSML	用于将真空或气源连接到滑台式气缸	8
[5] 真空吸盘 VAS	-	9

## 技术参数



- $\varnothing$  - 规格  
6
- | - 工作行程  
10 mm



### 主要技术参数

规格		6
行程 <sup>1)</sup>	[mm]	10
气接口		M3
结构特点		拨叉式机构
导轨		滚珠轴承笼式导轨
安装方式		通过内螺纹和燕尾销
缓冲		两端带弹性缓冲垫
位置感测		无
安装位置		任意
最大有效负载 <sup>2)</sup>	[g]	30
最大工作频率	[Hz]	< 4
接触电阻	[ $\Omega$ ]	< 5
重复精度	[mm]	$\pm 0.1$

1) 工作压力 6 bar 时有效。因为集成缓冲元件，所以在较低工作压力时，无法完全达到全行程。

2) 用于节流工作。

### 工作和环境条件

工作介质		压缩空气，符合 ISO 8573-1:2010 [7:4:4] 标准
工作/先导介质注意事项		可加润滑油工作（但必须一直加润滑油）
工作压力	[bar]	1 ... 6
环境温度	[ $^{\circ}\text{C}$ ]	10 ... 50
耐腐蚀等级 CRC <sup>2)</sup>		2

2) 耐腐蚀等级 2。符合 Festo 940 070 标准

中度耐腐蚀能力。外部可视元件具备基本的涂层表面，可直接与工业环境或与冷却液、润滑剂等介质接触。

### 重量 [g]

型号	DGSC-6-10-P-L	DGSC-6-10-P-P
产品重量	42	52
移动负载	17	17

### 力 [N]

6 bar 时力的理论值，推进	17
6 bar 时力的理论值，返回	12.7
6 bar 时推进行程测得的力	15.5

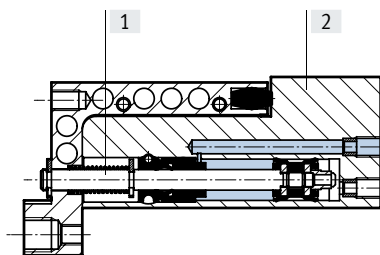
### 6 bar 时行程时间 [ms]

推进	19
返回	16.5

## 技术参数

### 材料

#### 剖面图



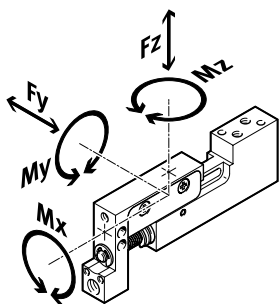
小型滑台式气缸

[1] 活塞杆	高合金不锈钢
[2] 壳体	高合金不锈钢
- 密封件	丁腈橡胶
材料说明	不含铜和聚四氟乙烯
	RoHS 合规

### 静态特性负载值

图中所示的力和扭矩以导轨为参考系。

动态工作时不得超过这些值。特别注意缓冲阶段。



如果气缸受到多种图中所示力和扭矩的同时作用，除规定的最大负载外，还必须满足以下等式：

$$f_v = \frac{|F_{y1}|}{F_{y2}} + \frac{|F_{z1}|}{F_{z2}} + \frac{|M_{x1}|}{M_{x2}} + \frac{|M_{y1}|}{M_{y2}} + \frac{|M_{z1}|}{M_{z2}} \leq 1$$

F1/M1 = 动态值

F2/M2 = 最大值

### 许用力和扭矩

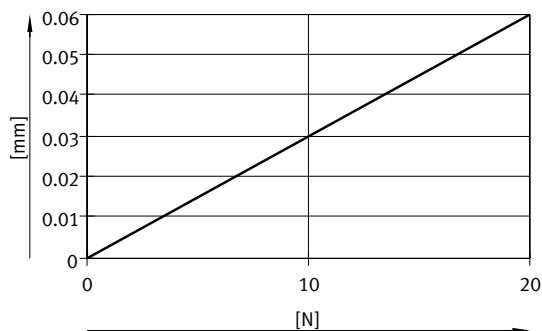
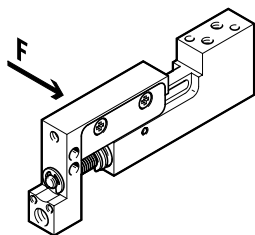
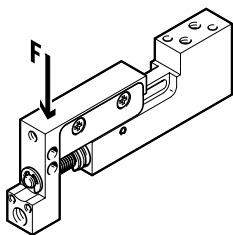
F <sub>y</sub> max.	[N]	20
F <sub>z</sub> max.	[N]	20
M <sub>x</sub> max.	[Nm]	0.3
M <sub>y</sub> max.	[Nm]	0.4
M <sub>z</sub> max.	[Nm]	0.4

## 技术参数

### 最大行程时滑块位移量

纵向负载

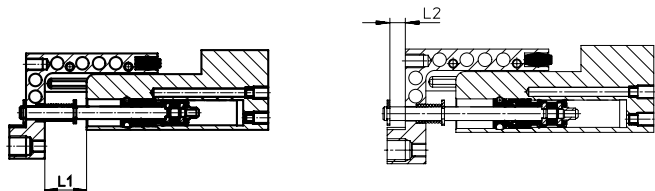
横向负载



### 行程补偿

如果在推进时有碰撞的风险，可用集成的弹簧补偿 2.5 mm 的行程。仅少量的弹簧力作用于连接板上。该机制提供了过载保护。

行程：  
L1 = 10 mm



行程补偿 (L2)	[mm]	0	2.5
弹簧力	[N]	2.0	2.4

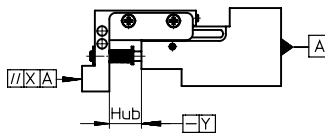
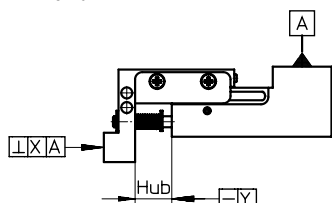
### 平行度/垂直度/线性度 [mm]

#### 平行度/垂直度：

壳体安装面与连接板安装接口之间的对准精度。

DGSC-6-10-P-L

DGSC-6-10-P-P



#### 线性度：

气缸返回或推进时，滑块多点与壳体安装接口之间的最大距离。

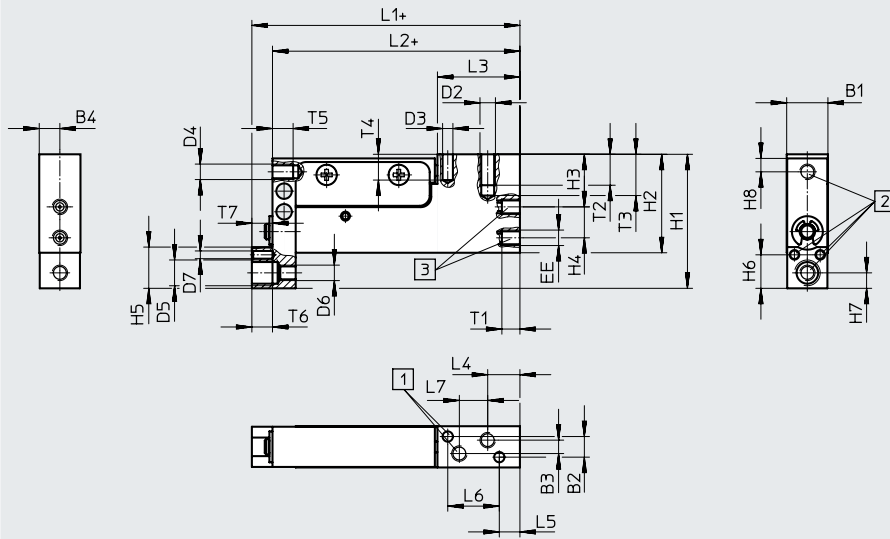
型号		DGSC-6-10-P-L	DGSC-6-10-P-P
平行度	[mm]	-	< 0.03
垂直度	[mm]	< 0.03	-
线性度	[mm]	< 0.01	

技术参数

下载 CAD 数据 → [www.festo.com](http://www.festo.com)

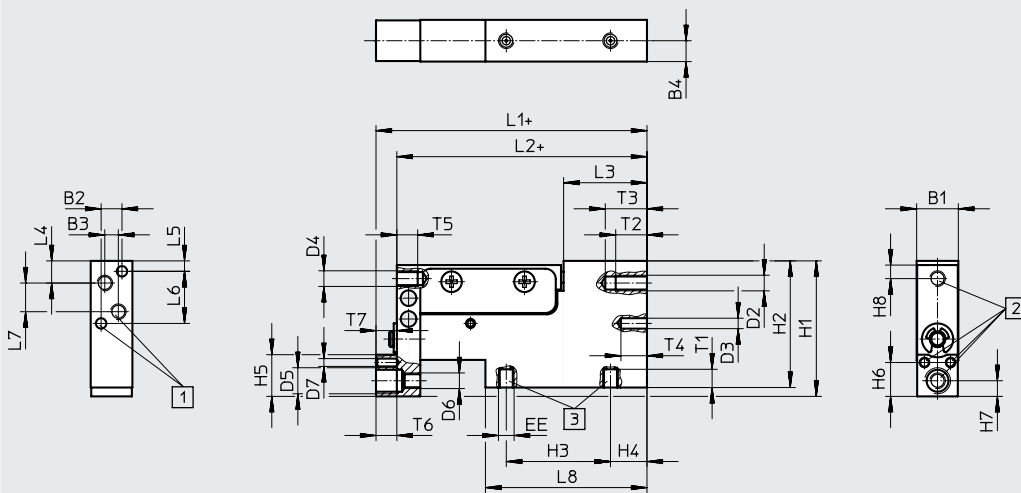
尺寸

DGSC-6-10-P-L



- + 加工作行程
- [1] 直接在壳体上安装
- [2] 直接在滑块上安装
- [3] 进气口

DGSC-6-10-P-P



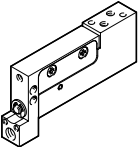
- + 加工作行程
- [1] 直接在壳体上安装
- [2] 直接在滑块上安装
- [3] 进气口

型号	B1	B2	B3	B4	D2	D3	D4	D5	D6	D7	EE
	-0.05/-0.15	±0.02				∅ H8				∅ H8	
DGSC-6-10-P-L	8	4	2.6±0.1	4	M3	2	M3	M5	M3	1.5	M3
DGSC-6-10-P-P	8	4	2.6	4	M3	2	M3	M5	M3	1.5	M3



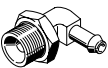
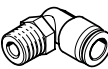
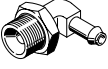
型号	H1	H2	H3	H4	H5	H6	H7	H8	L1	L2	L3
						±0.02					
DGSC-6-10-P-L	26	19.1	10.2	6	8	6.5	3	2.6	52.1	48.1	16.1
DGSC-6-10-P-P	26	24.3	20	7	8	6.5	3	2.6	52	48	16

型号	L4	L5	L6	L7	L8	T1	T2	T3	T4	T5	T6	T7
			±0.02	±0.1		max.	最小	+1	+1	最小	最小	+1
DGSC-6-10-P-L	6.35	4.1	10	5.5	-	3.5	6	8	5	4	4	4
DGSC-6-10-P-P	4.25	2	10	5.5	31	3.5	6	8	5	4	4	4

## 技术参数

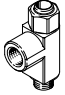
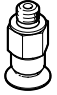
订货数据				
	型号	简要说明	订货号	型号
	DGSC-6-10-P-L	进气口顺着滑台运动方向	569793	DGSC-6-10-P-L
	DGSC-6-10-P-P	进气口壳体侧面	569792	DGSC-6-10-P-P

### 附件

订货数据 - 接头						
型号	接口 螺纹	适用管径 $\varnothing$ [mm]	重量 [g]	订货号	型号	PU <sup>1)</sup>
<b>作为小型滑台式气缸的进气口</b>						
<b>快插接头 QSM</b>			技术参数 → 网址: qsm			
	M3	2 (外径)	0.8	133026	QSM-M3-2-I	10
	M3	3 (外径)	3	133001	QSM-M3-3-I-R	
<b>倒钩接头 CN</b>			技术参数 → 网址: cn			
	M3	2 (内径)	3	15871	CN-M3-PK-2	10
	M3	3 (内径)	3	15872	CN-M3-PK-3	
<b>L 型倒钩接头 LCN</b>			技术参数 → 网址: lcn			
	M3	2 (内径)	2	30491	LCN-M3-PK-2-B	10
	M3	3 (内径)	2	30982	LCN-M3-PK-3	
<b>用于将真空或气源连接到滑台式气缸</b>						
<b>L 型快插接头 QSML</b>			技术参数 → 网址: qsml			
	M3	2 (外径)	2	133030	QSML-M3-2	10
	M3	3 (外径)	2	153330	QSML-M3-3	10
	M3	3 (外径)	2	130768	QSML-M3-3-100	100
<b>L 型倒钩接头 LCN</b>			技术参数 → 网址: lcn			
	M3	2 (内径)	2	30491	LCN-M3-PK-2-B	10
	M3	3 (内径)	2	30982	LCN-M3-PK-3	



## 技术参数

订货数据 - 单向节流阀							
型号	接口 外螺纹	功能	重量 [g]	订货号	型号	PU <sup>1)</sup>	
作为小型滑台式气缸的进气口			技术参数 → 网址: grl				
	M3	排气节流	3	<b>175038</b>	<b>GRLA-M3</b>	1	
	M3	进气节流	3	<b>175040</b>	<b>GRLZ-M3</b>		
订货数据 - 真空吸盘							
型号	接口 螺纹	适用真空吸盘 $\varnothing$ [mm]	材料	重量 [g]	订货号	型号	PU <sup>1)</sup>
	M5	8	丁腈橡胶	4	<b>34588</b>	<b>VAS-8-M5-NBR</b>	1
	M5	8	聚氨酯	4	<b>1396086</b>	<b>VAS-8-M5-PUR-B</b>	
	M5	8	硅	2	<b>1377781</b>	<b>VAS-8-M5-SI-B</b>	

1) 每包数量