

无杆气缸 DGC-HD, 带重载导轨

FESTO



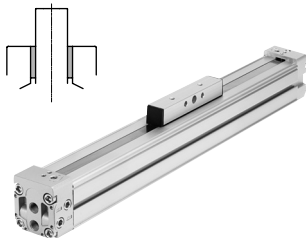
主要特性

一览

- 新型重载派生型，用于：
 - 采用双导轨，负载和扭矩大
 - 使用寿命长
- 可用作直线门架和悬臂轴的基本轴
- 除出色的技术参数外，还具有相当优异的价格比
- 通过安装在型材槽内的接近开关感测位置，节省空间
- 多种安装方式可选

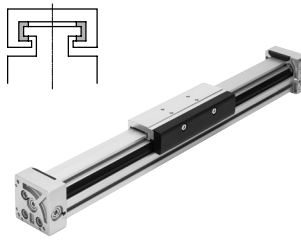
导轨派生型

紧凑型 DGC-K



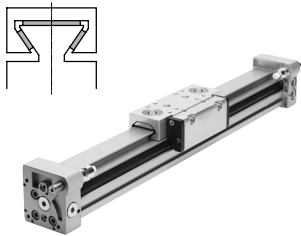
- 缸径 18 ... 80 mm
- 行程范围 1 ... 8500 mm
- 比 DGC-G 窄30%
- 移动负载小
- 对称结构

基本型 DGC-G



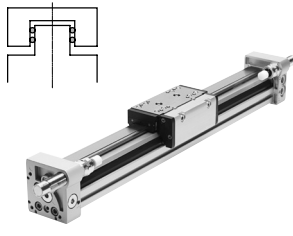
- 缸径 8 ... 63 mm
- 行程范围 1 ... 8500 mm
- 导轨回转间隙 = 0.2 mm
- 用于小负载
- 扭矩负载下的工作特性 = 一般

滑动轴承导轨 DGC-GF



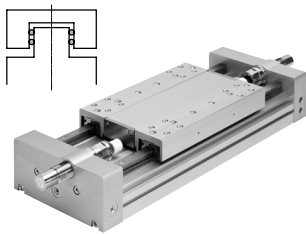
- 缸径 18 ... 63 mm
- 行程范围 1 ... 8500 mm
- 导轨回转间隙 = 0.05 mm
- 用于中小负载
- 扭矩负载下的工作特性 = 一般

循环滚珠轴承导轨 DGC-KF



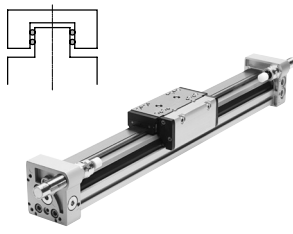
- 缸径 8 ... 63 mm
- 行程范围 1 ... 8500 mm
- 导轨回转间隙 = 0 mm
- 用于中大负载
- 精密的不锈钢滑块安装接口
- 扭矩负载下的工作特性 = 非常好

重载导轨 DGC-HD



- 缸径 18, 25, 40 mm
- 行程范围 10 ... 5000 mm
- 导轨回转间隙 = 0 mm
- 用于大负载
- 扭矩负载下的工作特性 = 非常好

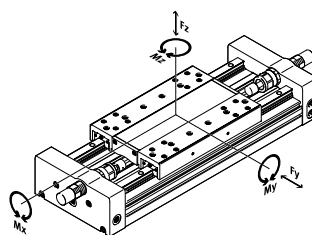
导向轴 DGC-FA



- 无驱动器
- 缸径 8 ... 63 mm
- 行程范围 1 ... 8500 mm
- 导轨回转间隙 = 0 mm
- 精密导向轴，适用于 DGC-KF。可用作机器元件或与DGC-KF组成双导向轴

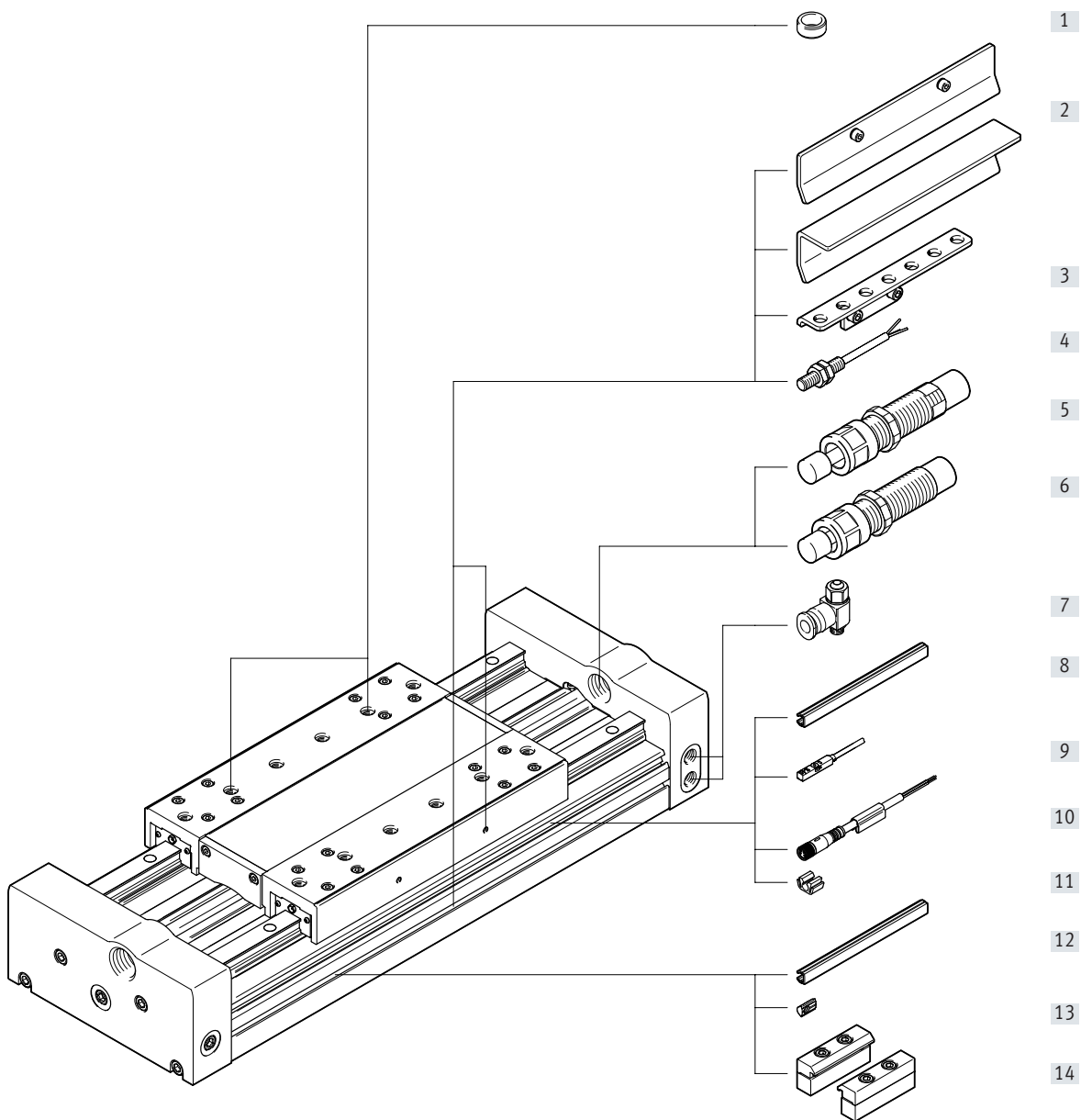
产品范围一览

产品派生型



	缸径 [mm]	6 bar时理论值 [N]	导轨特性					→ 页/ Internet
			Fy [N]	Fz [N]	Mx [Nm]	My [Nm]	Mz [Nm]	
紧凑型 DGC-K								
	18	153	-	120	0.8	11	1	dgc-k
	25	295	-	330	1.2	20	3	
	32	483	-	480	1.9	40	5	
	40	754	-	800	3.8	60	8	
	50	1178	-	1200	6	120	15	
	63	1870	-	1600	5.7	150	24	
	80	3016	-	2500	30.6	400	100	
基本型 DGC-G								
	8	30	150	150	0.5	2	2	dgc
	12	68	300	300	1.3	5	5	
	18	153	70	340	1.9	12	4	
	25	295	180	540	4	20	5	
	32	483	250	800	9	40	12	
	40	754	370	1100	12	60	25	
	50	1178	480	1600	20	150	37	
	63	1870	650	2000	26	150	48	
滑动轴承导轨 DGC-GF								
	18	153	440	540	3.4	20	8.5	dgc
	25	295	640	1300	8.5	40	20	
	32	483	900	1800	15	70	33	
	40	754	1380	2000	28	110	54	
	50	1178	1500	2870	54	270	103	
	63	1870	2300	4460	96	450	187	
循环滚珠轴承导轨 DGC-KF								
	8	30	300	300	1.7	4.5	4.5	dgc
	12	68	650	650	3.5	10	10	
	18	153	1850	1850	16	51	51	
	25	295	3050	3050	36	97	97	
	32	483	3310	3310	54	150	150	
	40	754	6890	6890	144	380	380	
	50	1178	6890	6890	144	634	634	
	63	1870	15200	15200	529	1157	1157	
重载导轨 DGC-HD								
	18	153	3650	3650	140	275	275	4
	25	295	5600	5600	300	500	500	
	40	754	13000	13000	900	1450	1450	

外围元件一览



外围元件一览

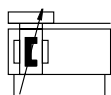
附件	型号/订货代码	简要说明	→ 页/Internet
[1]	定位轴套 ZBH	<ul style="list-style-type: none"> • 用于将负载和附件定位在滑块上 • 驱动器的供货范围包含2组定位销/轴套 	20
[2]	传感器感应片 X, Z, O, P, W, R	用于感测滑块位置	18
[3]	传感器支架 O, P, W, R	转接件. 用于将电感式接近开关(圆形设计)安装在驱动器上	19
[4]	接近开关, M8 O, P, W, R	<ul style="list-style-type: none"> • 电感式, 圆形设计 • 订货代码 O, P, W, R 供货范围内包括1件传感器感应片和2件传感器支架 	21
[5]	缓冲器 YSR	线性缓冲器, 自调节	20
[6]	缓冲器 YSRW	渐进式缓冲器, 自调节	20
[7]	单向节流阀 GRLA	用于调节速度	20
[8]	沟槽盖 S	<ul style="list-style-type: none"> • 用于传感器槽 • 用于防止灰尘进入, 固定接近开关电缆 	20
[9]	接近开关, T槽 X, Z	<ul style="list-style-type: none"> • 电感式, 用于 T槽 • 订货代码 X, Z 供货范围内包括1件传感器感应片 	21
[9]	接近开关, T槽 I, J, N, G, H	磁阻式, 磁性舌簧式, 用于 T槽	20
[10]	连接电缆 V	用于接近开关 (订货代码 W和R)	21
[11]	固定夹 SMBK	用于将接近开关电缆安装在槽内	20
[12]	沟槽盖 B	用于防污	20
[13]	沟槽螺母 Y	<ul style="list-style-type: none"> • 用于安装槽 • 用于安装附件 	20
[14]	型材安装件 M	用于将驱动器安装在型材上	18

型号代码

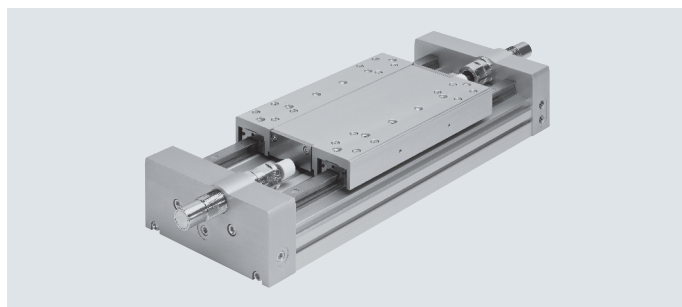
001	系列	
DGC	无杆气缸	
002	功能	
	双作用	
003	缸径	
18	18	
25	25	
40	40	
004	行程	
...	1 ... 5000	
005	导轨	
HD	重载导轨	
006	缓冲	
Y3	缓冲器, 自调式, 渐进式, 两端	
Y9	缓冲器, 自调式, 线性, 两端	
007	滑块	
	标准	
GP	带防护的循环滚珠轴承导轨	
008	附加滑块, 左侧	
	无	
KL	附加滑块, 标准, 左侧	
009	附加滑块, 右侧	
	无	
KR	附加滑块, 标准, 右侧	
010	附件	
	无	
ZUB-	附件, 单独提供	
011	型材安装件	
	无	
...M	1 - 50 件	
012	安装槽盖	
	无	
...B	1 ... 50 件	
013	盖, 传感器槽	
	无	
...S	1 ... 50 件	
014	沟槽螺母, 安装槽	
	无	
...Y	1 ... 99 件	

015	接近开关, 电感式, 8号槽, PNP, 常开触点, 电缆 7.5 m	
	无	
...X	1 ... 9 件	
016	接近开关, 电感式, 8号槽, PNP, 常闭触点, 电缆 7.5 m	
	无	
...Z	1 ... 9 件	
017	接近开关, 电感式, M8, PNP, 常开触点, 电缆 2.5 m	
	无	
...O	1 ... 9 件	
018	接近开关, 电感式, M8, 常闭触点, 电缆 2.5 m	
	无	
...P	1 ... 9 件	
019	接近开关, 电感式, M8, PNP, 常开触点, M8 插头	
	无	
...W	1 ... 9 件	
020	接近开关, 电感式, M8, PNP, 常闭触点, M8 插头	
	无	
...R	1 ... 9 件	
021	连接电缆, M8, 2.5 m	
	无	
...V	1 ... 9 件	
022	接近开关, 非接触式, 电缆 2.5 m	
	无	
...I	1 ... 9 件	
023	接近开关, 非接触式, 插头 M8	
	无	
...J	1 ... 9 件	
024	接近开关, 常闭触点, 电缆 2.5	
	无	
...N	1 ... 9 件	
025	接近开关, 磁性舌簧, 常开触点, 电缆 2.5 m, 可以从顶部插入槽中	
	无	
...G	1 ... 9 件	
026	接近开关, 磁性舌簧, 常开触点, 插头 M8, 可以从顶部插入槽中	
	无	
...H	1 ... 9 件	

技术参数



www.festo.com



-  缸径
18 ... 40 mm
-  行程
10 ... 5000 mm

主要技术参数		18	25	40
缸径		18	25	40
结构特点		无杆气缸, 带重载导轨		
导轨		循环滚珠轴承导轨		
工作模式		双作用		
行程	[mm]	10 ... 3000	10 ... 5000	10 ... 3500
气接口		M5	G1/8	G1/4
缓冲 → 页 10				
DGC...YSR		线性缓冲器, 自调节		
DGC...YSRW		渐进式缓冲器, 自调节		
最高速度	[m/s]	3		
位置感测		用于接近开关		
安装类型		型材安装件		
安装位置		任意		

工作和环境条件		18	25	40
缸径		18	25	40
工作压力	[bar]	2.5 ... 8		1.5 ... 8
工作介质		压缩空气符合ISO 8573-1:2010 [7:--]		
工作/先导介质注意事项		可用润滑工作介质 (今后须始终使用润滑工作介质)		
环境温度 ¹⁾	[°C]	-10 ... +60		

1) 注意接近开关的工作范围

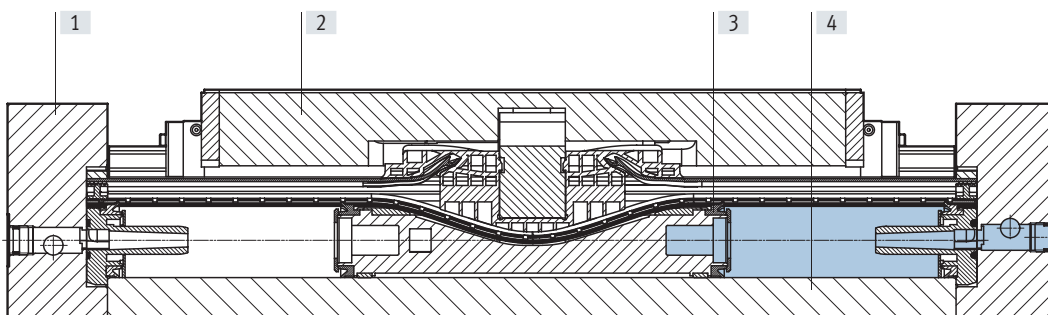
输出力 [N]		18	25	40
缸径		18	25	40
理论值, 6 bar时		153	295	754

技术参数

重量 [g]	18	25	40
缸径			
0 mm 行程时的基本重量	3987	7509	20469
每10 mm行程时的附加重量	71	105	199
移动负载	1057	2246	6178

材料

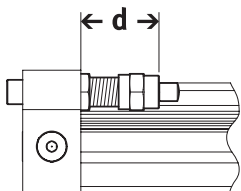
剖面图



无杆气缸

[1] 端盖	阳极氧化铝
[2] 滑块	阳极氧化铝
[3] 密封带/保护带/	PU/钢
[4] 缸筒	阳极氧化铝
- 密封件	NBR, TPE-U(PU)
材料注意事项	RoHS 合规 含有油漆湿润缺陷物质

可调终端位置范围 d [mm]

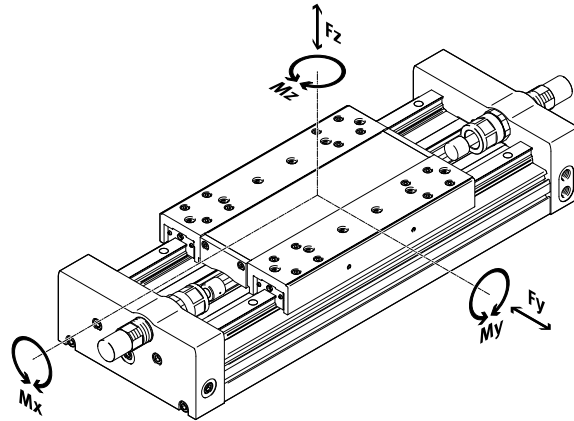


缸径	18	25	40
DGC...-HD	27.3 ... 52.3	31 ... 56	41 ... 76

技术参数

特性负载值

图中所示力和扭矩以滑块表面为参考系。力的作用点为导轨中心和滑块纵向中心的交点。在动态工作时不得超过这些数值。特别注意缓冲阶段。



如果气缸同时受到图中所示的多种力和扭矩的作用，除所示的最大负载外，还需满足以下等式：

$$f_v = \frac{|F_{y1}|}{F_{y2}} + \frac{|F_{z1}|}{F_{z2}} + \frac{|M_{x1}|}{M_{x2}} + \frac{|M_{y1}|}{M_{y2}} + \frac{|M_{z1}|}{M_{z2}} \leq 1$$

F1/M1 = 动态值

F2/M2 = 最大值

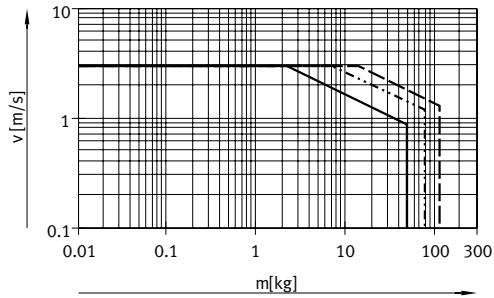
许用力和扭矩		18	25	40
缸径				
$F_{y_{max}}$	[N]	3650	5600	13000
$F_{z_{max}}$	[N]	3650	5600	13000
$M_{x_{max}}$	[Nm]	140	300	900
$M_{y_{max}}$	[Nm]	275	500	1450
$M_{z_{max}}$	[Nm]	275	500	1450

技术参数

最大许用活塞速度 v 与有效负载 m 和离负载重心距离 r_{max} 的关系

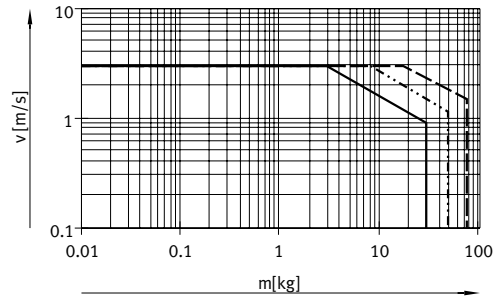
这些数值是可以达到的最大数值。实际中，数值会随着有效负载和安装位置变化而变化。

带 YSR 缓冲



- DGC-18-HD
- DGC-25-HD
- - - DGC-40-HD

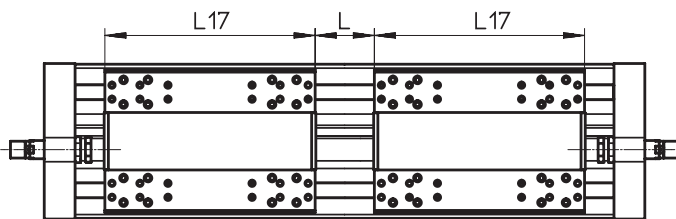
带 YSRW 缓冲



工作行程缩减

用于标准滑块，带附加滑块 KL 或 KR

对于带附加滑块的无杆气缸，工作行程缩短量等于附加滑块长度 L_{17} 以及滑块之间的间距 L



举例：

型号：DGC-25-1000-HD-...-KR

$L_{18} = 100 \text{ mm}$

工作行程 = $1000 \text{ mm} - 220 \text{ mm} - 100 \text{ mm} = 680 \text{ mm}$

L_{17} = 滑块长度

L_{17} = 附加滑块长度

L = 滑块间距

外形尺寸 - 附加滑块		18	25	40
缸径				
长 L_{17}	[mm]	202	222	302

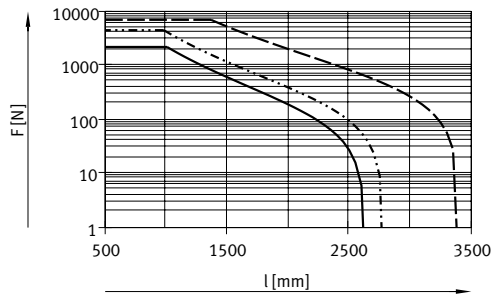
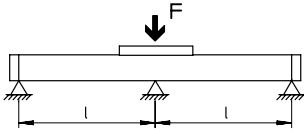
技术参数

中心支撑件MUP数量与重量F和支撑间隔l的关系

为限制大行程时发生的挠度，气缸需要被支撑。以下图表有助于确定最大许用支持间隔与安装位置、重力和常规力的关系。

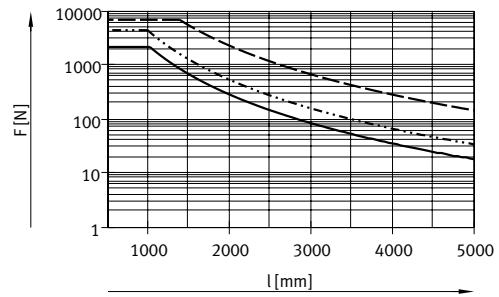
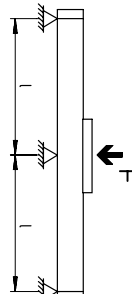
安装位置

水平



- DGC-18-HD
- DGC-25-HD
- - - DGC-40-HD

垂直



举例:

气缸DGC-25-1500-HD在水平安装位置承受的力为200 N。

气缸的总长:

$$\begin{aligned}
 l &= \text{行程} + L1 \text{ (参见外形尺寸)} \\
 &= 1500 \text{ mm} + 351.5 \text{ mm} \\
 &= 1851.5 \text{ mm}
 \end{aligned}$$

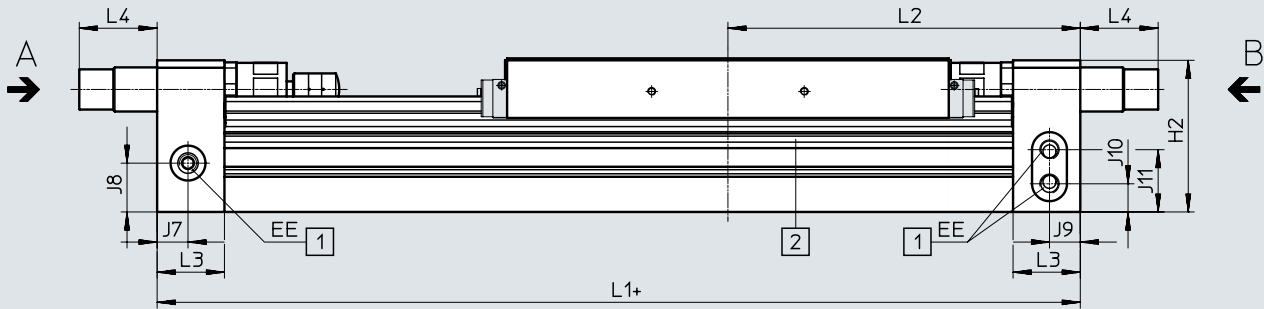
根据图表，气缸DGC-25-HD在200 N作用力下最大许用支持间隔为1800 mm。

在这个实例中，因为最大支撑间隔(1800 mm)小于气缸的总长(1851.5 mm)，所以需要型材安装件。

技术参数

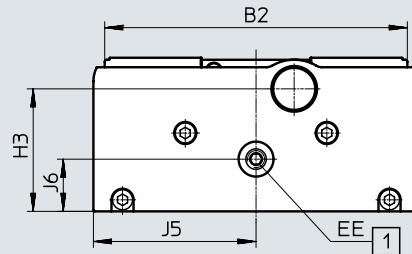
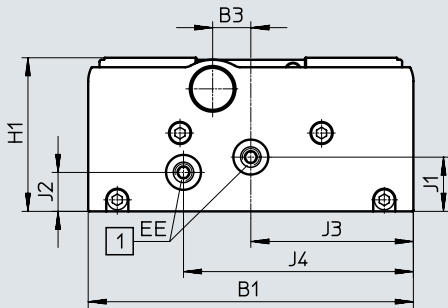
外形尺寸

下载 CAD 数据 → www.festo.com



视图 B

视图 A



+ 加行程

[1] 压缩空气气口

[2] 传感器槽用于接近开关

∅	B1	B2	B3	EE	H1	H2	H3
[mm]							
18	124	120	10	M5	64	63.1	51.7
25	162	150.7	19	G1/8	76.5	75.5	61
40	222	204	12	G1/4	111.5	109.5	91

∅	J1	J2	J3	J4	J5	J6	J7	J8
[mm]								
18	25.5	15	59	88	59	25.5	14.9	21.6
25	27	19.4	81	114.5	81	26	15.4	24.3
40	43	25	105	157	111	37	25.1	31

∅	J9	J10	J11	L1	L2	L3	L4	
							YSR	YSRW
[mm]								
18	14.9	15	25.6	306.5	153	24.5	34	20.5
25	15.4	14	31	351.5	175.5	33.5	43.8	38.8
40	25.1	23	45	472.5	236	44	48.3	38.3

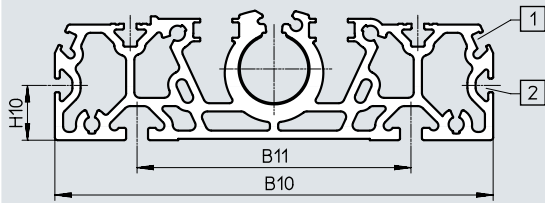
长度公差		≤ 1000		≤ 2000		≤ 3000		≤ 4000		≤ 5000	
用于行程 [mm]											
L1 [mm]		+0.90		+1.10		+1.40		+1.50		+1.60	

技术参数

外形尺寸

下载 CAD 数据 → www.festo.com

缸筒

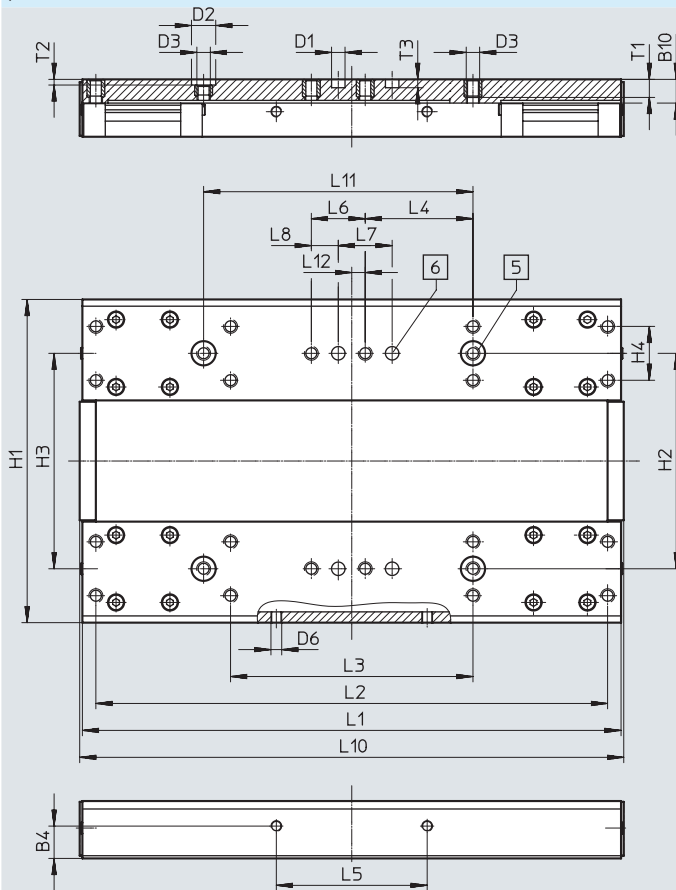


- [1] 传感器槽, 用于接近开关
- [2] 安装槽, 用于沟槽螺母

∅ [mm]	B10	B11	H10
18	122	80	20
25	160	100	20
40	220	140	20

标准滑块

∅ 18



- [5] 钻孔, 用于定位轴套 ZBH
- [6] 钻孔, 用于定位销 ZBS

∅ [mm]	B4	B10	D1 ∅ H7	D2 ∅ H7	D3	D6	H1	H2	H3	H4	L1	L2
18	±0.1	8.8	5	9	M5	M4	±0.3	±0.05	80	±0.1	±0.1	±0.2
∅ [mm]	L3	L4	L5	L6	L7	L8	L10	L11	L12	T1	T2	T3
18	±0.2	±0.1	±0.2	±0.1	±0.03	±0.1		±0.03			+0.1	+0.1
18	90	40	56	20	20	10	202	100	5	7.8	2.1	3.1

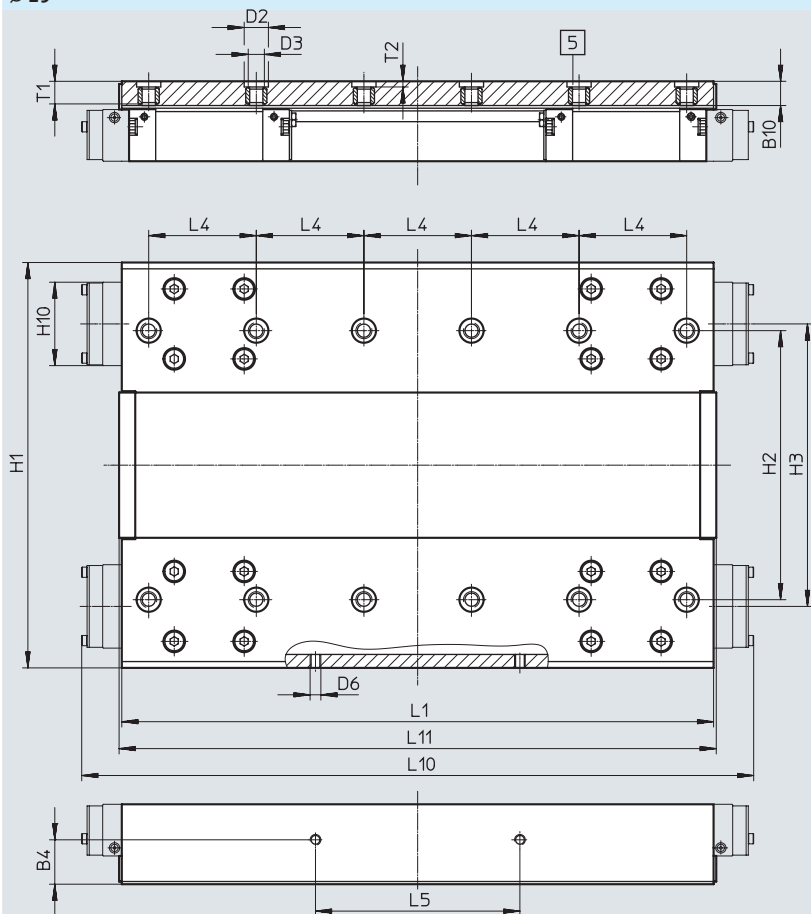
技术参数

外形尺寸

下载 CAD 数据 → www.festo.com

标准滑块 / GP - 标准滑块, 防护型

∅ 25



[5] 钻孔, 用于定位轴套 ZBH

∅	B4	B10*	D2 ∅ H7	D3	D6	H1	H2	H3
[mm]	±0.1					±0.3	±0.05	
25	16.5	10	9	M6	M4	150.7	100	105

∅	H10*	L1	L4	L5	L10*	L11	T1	T2
[mm]		±0.1	±0.03	±0.1				+0.1
25	31	220	40	76	249.8	222	9	2.1

* 防护型

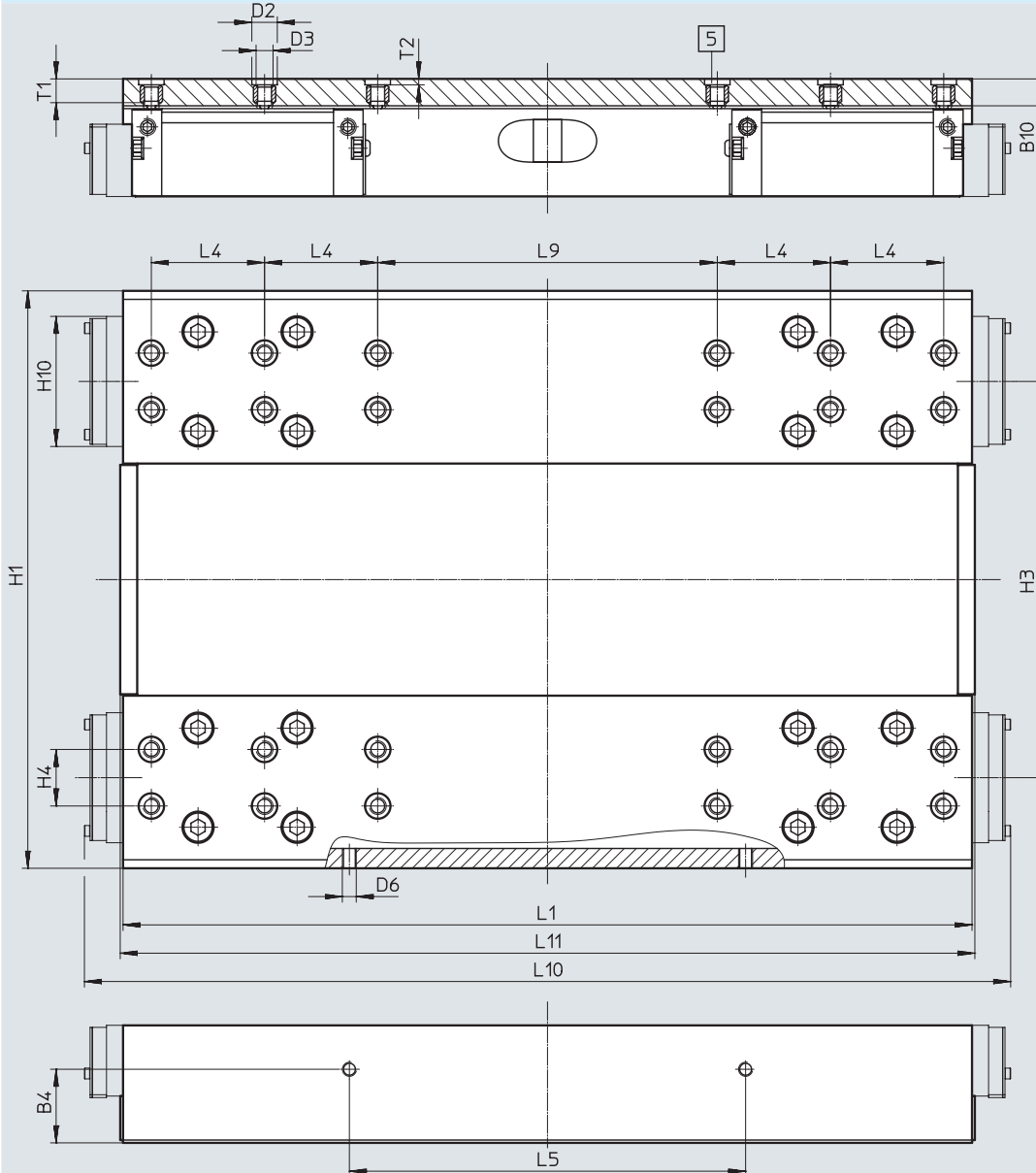
技术参数

外形尺寸

下载 CAD 数据 → www.festo.com

标准滑块 / GP - 标准滑块, 防护型

∅ 40



[5] 钻孔, 用于定位轴套 ZBH

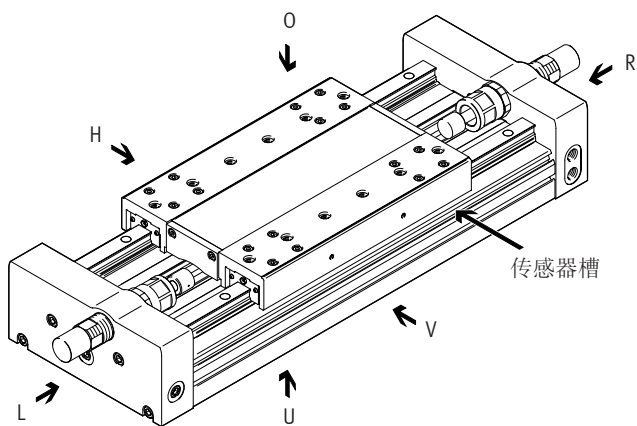
∅	B4	B10*	D2 ∅ H7	D3	D6	H1	H3	H4
[mm]	±0.1					±0.3		±0.05
40	26	10.5	9	M6	M5	204	140	20

∅	H10*	L1	L4	L5	L9	L10*	L11	T1	T2
[mm]		±0.1	±0.05	±0.1	±0.05				+0.1
40	46	300	40	140	120	327.3	302	9.5	2.1

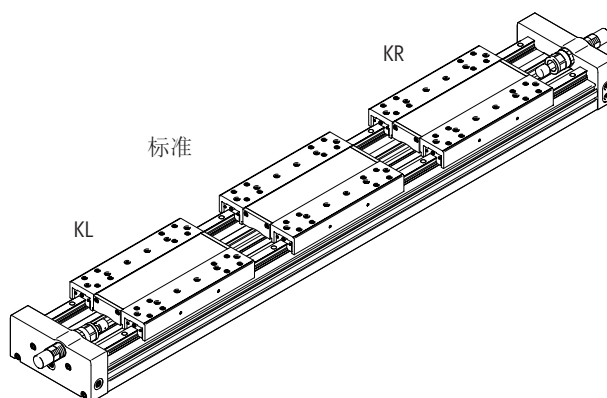
* 防护型

订货数据 - 模块化产品系统

订货代码
必填数据



O 顶部
U 底部
R 右侧
L 左侧
V 前侧
H 后侧

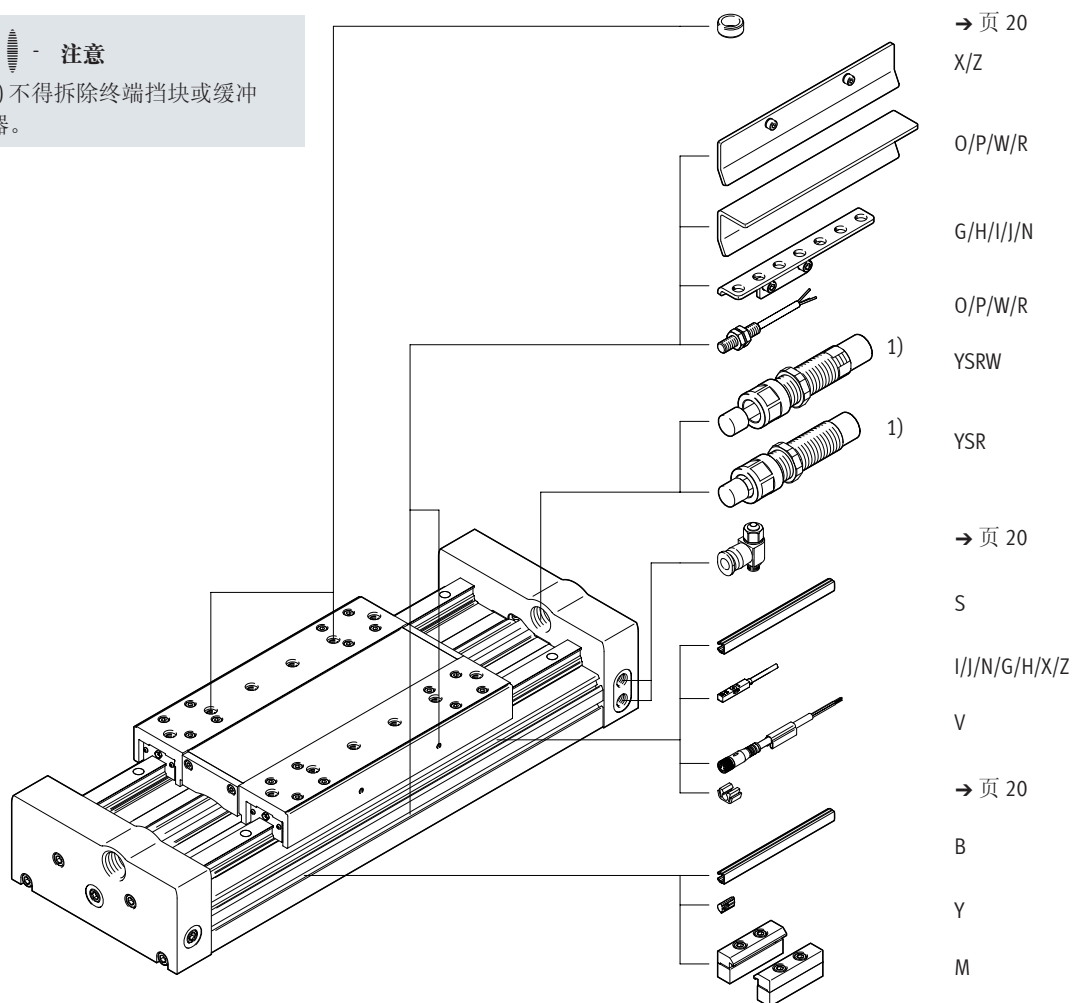


标准

附件

注意

1) 不得拆除终端挡块或缓冲器。



订货数据 – 模块化产品系统

订货表				条件	代码	输入代
缸径	18	25	40			码
模块订货号	567547	567548	567549			
功能	无杆气缸				DGC	DGC
缸径 [mm]	18	25	40		~...	
行程 [mm]	10 ... 3000	10 ... 5000	10 ... 3500		~...	
导轨	重载导轨				-HD	-HD
缓冲	缓冲器, 自调节				-YSR	
	渐进式缓冲器, 自调节				-YSRW	
滑块	标准滑块					
	-	标准滑块, 防护型			-GP	
附加滑块	标准滑块, 左侧			[1] [2]	-KL	
	标准滑块, 右侧			[2]	-KR	
附件	单独包装				ZUB-	ZUB-
型材安装件	1 ... 50				...M	
沟槽盖, 用于安装槽	1 ... 50 (1 = 2 件, 500 mm 长)				...B	
沟槽盖, 用于传感器槽	1 ... 50 (1 = 2 件, 500 mm 长)				...S	
沟槽螺母, 用于安装槽	1 ... 99				...Y	
接近开关 (SIES), 电感式, 8号槽, PNP, 包括传感器感应片	常开触点, 7.5 m 电缆	1 ... 9			...X	
	常闭触点, 7.5 m 电缆	1 ... 9			...Z	
接近开关 (SIEN), 电感式, M8, PNP, 包括传感器感应片和传感器支架	常开触点, 2.5 m 电缆	1 ... 9			...O	
	常闭触点, 2.5 m 电缆	1 ... 9			...P	
	常开触点, M8 插头	1 ... 9			...W	
	常闭触点, M8 插头	1 ... 9			...R	
连接电缆, M8, 3-线, 2.5 m	1 ... 9				...V	
接近开关 (SMT), 磁阻式, 8号槽	常开触点, 2.5 m 电缆	1 ... 9			...I	
	常开触点, M8 插头	1 ... 9			...J	
接近开关 (SME), 磁性舌簧式, 8号槽	常闭触点, 7.5 m 电缆	1 ... 9			...N	
	常开触点, 2.5 m 电缆	1 ... 9			...G	
	常开触点, M8 插头	1 ... 9			...H	

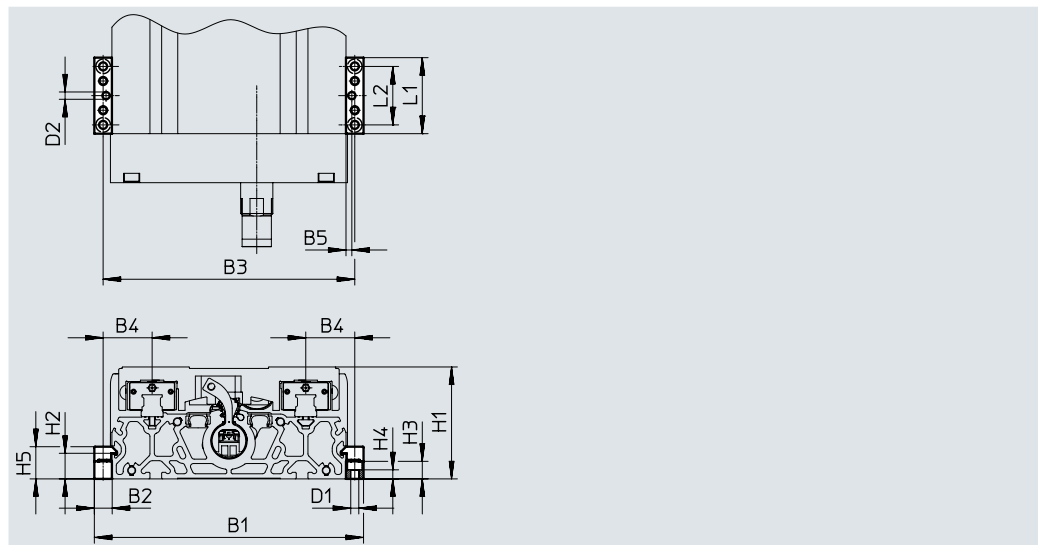
[1] KL 不适用于附加滑块在右侧 KR

[2] KL/KR 不适用于防护型标准滑块 GP

附件

型材安装件 MUE
(订货代码 M)

材料:
阳极氧化铝
RoHS合规



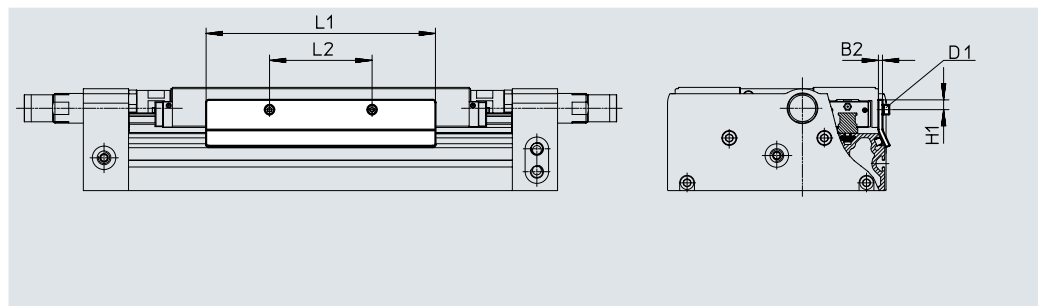
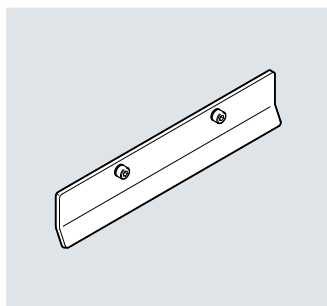
外形尺寸和订货数据

用于缸径 [mm]	B1	B2	B3	B4	B5	D1 ∅	D2 ∅ H7	H1	H2
18	146	12	134	27	4	5.5	5	64	17.5
25	184	12	172	33.5	4	5.5	5	76.5	17.5
40	258	19	239	49.5	4	9	5	111.5	16

用于缸径 [mm]	H3	H4	H5	L1	L2	重量 [g]	订货号	型号
18	12	6.2	22	52	40	80	558043	MUE-70/80
25	12	6.2	22	52	40	80	558043	MUE-70/80
40	14	5.5	29.5	90	40	290	558044	MUE-120/185

传感器感应片 SF-EGC-HD-1
用于接近开关 SIES-8M
(订货代码 X或Z)

材料:
镀锌钢
RoHS合规



外形尺寸和订货数据

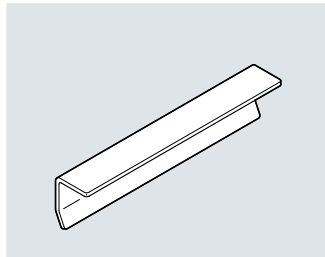
用于缸径 [mm]	B3	D1	H1	L1	L2	重量 [g]	订货号	型号
18	2	M4x8	7.8	150	56	70	570027	SF-EGC-HD-1-125
25	3	M4x8	7.3	170	76	160	1645872	SF-EGC-HD-1-160
40	3	M5x10	11.5	250	140	310	1645866	SF-EGC-HD-1-220

附件

传感器感应片 SF-EGC-HD-2

用于接近开关 SIEN-M8B (订货代码 O, P, W或R)或SIES-8M (订货代码 X或Z)

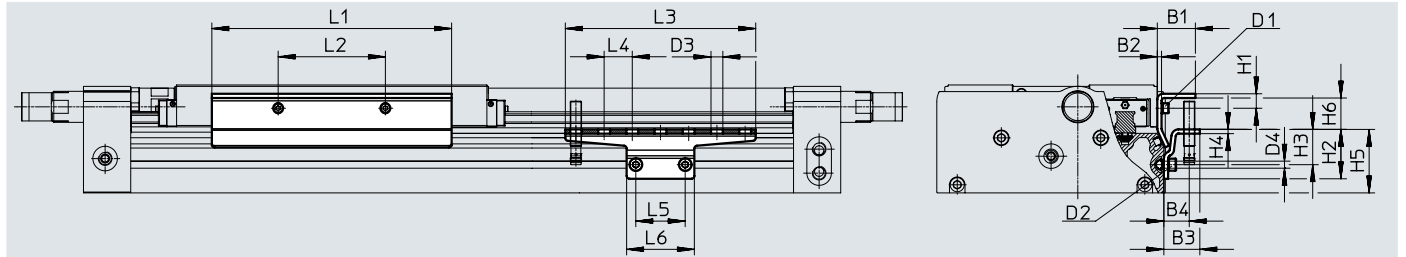
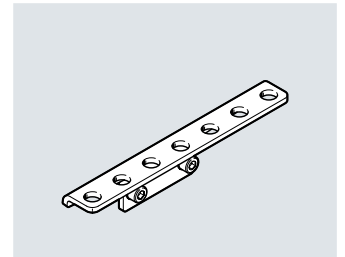
材料:
镀锌钢
RoHS合规



传感器支架 HWS-EGC

用于接近开关 SIEN-M8B (订货代码 O, P, W或R)

材料:
镀锌钢
RoHS合规



外形尺寸和订货数据



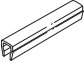


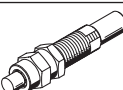
用于缸径 [mm]	B1	B2	B3	B4	D1	D2	D3 ∅	D4 ∅	H1	H2
18	24	2	25.5	18	M4x8	M5x8	8.4	5.2	9	35
25	27	3	25.5	18	M4x8	M5x8	8.4	5.2	10.3	35
40	31	3	25.5	18	M5x10	M5x14	8.4	5.2	11.5	65

用于缸径 [mm]	H3	H4	H5	H6	L1	L2	L3	L4	L5	L6
18	25	3	45	14	150	56	135	20	35	48
25	25	3	45	22.2	170	76	135	20	35	48
40	55	3	75	18.4	250	140	215	20	35	48

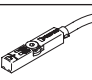
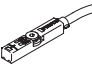
用于缸径 [mm]	重量 [g]	订货号	型号
传感器感应片			
18	122	570030	SF-EGC-HD-2-125
25	261	1645865	SF-EGC-HD-2-160
40	430	1645868	SF-EGC-HD-2-220

用于缸径 [mm]	重量 [g]	订货号	型号
传感器支架			
18	110	558057	HWS-EGC-M5
25	110	558057	HWS-EGC-M5
40	217	570365	HWS-EGC-M8-B

附件

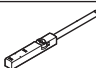
订货数据		用于缸径	简要说明	订货代码	订货号	型号	PU ¹⁾
沟槽螺母 NST 技术参数 → Internet: hmbn							
	18, 25 ³⁾	用于安装槽	Y	150914	NST-5-M5		1
	25 ⁴⁾ , 40			150915	NST-8-M6		
定位销/轴套 ZBS/ZBH ²⁾							
	18	用于 滑块	-	150928	ZBS-5		10
	25, 40			150927	ZBH-9		
沟槽盖 ABP 技术参数 → Internet: abp							
	18	用于安装槽 每个 0.5 m	B	151681	ABP-5		2
	25			151680	ABP-5-S		
	40			151682	ABP-8		
	18, 25, 40	用于传感器槽 每个 0.5 m	S	563360	ABP-5-S1	2	
固定夹 SMBK							
	18 ... 40	用于传感器槽, 用于固定接近开关电缆		-	534254	SMBK-8	10
单向节流阀 GRLA 技术参数 → Internet: grla							
	18	金属结构	-	193137	GRLA-M5-QS-3-D		1
	25			193138	GRLA-M5-QS-4-D		
				193142	GRLA-1/8-QS-3-D		
				193143	GRLA-1/8-QS-4-D		
				193144	GRLA-1/8-QS-6-D		
				193145	GRLA-1/8-QS-8-D		
	40			193146	GRLA-1/4-QS-6-D		
	193147			GRLA-1/4-QS-8-D			
193148	GRLA-1/4-QS-10-D						
缓冲器 YSRW 技术参数 → Internet: ysrw							
	18	自调节, 渐进式	YSRW	540351	YSRW-DGC-32-KF		1
	25			1232870	YSRW-DGC-40/50-B		
	40			543069	YSRW-DGC-63		

- 1) 包装单位数量
- 2) 气缸的供货范围内包括2件定位销/套
- 3) 用于侧面安装槽
- 4) 用于底部安装槽


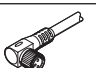
订货数据 - 接近开关用于 T槽, 磁阻式		技术参数 → Internet: smt						
	安装类型	电接口	开关输出	电缆长度 [m]	订货代码	订货号	型号	
常开触点								
	可从上方插入槽内, 与型材齐平, 短型	电缆, 3-线	PNP	2.5	I	574335	SMT-8M-A-PS-24V-E-2.5-OE	
				0.3	J	574334	SMT-8M-A-PS-24V-E-0.3-M8D	
		插头 M8x1, 3-针	NPN	0.3	-	574337	SMT-8M-A-PS-24V-E-0.3-M12	
				电缆, 3-线	2.5	-	574338	SMT-8M-A-NS-24V-E-2.5-OE
				插头 M8x1, 3-针	0.3	-	574339	SMT-8M-A-NS-24V-E-0.3-M8D
常闭触点								
	可从上方插入槽内, 与型材齐平, 短型	电缆, 3-线	PNP	7.5	-	574340	SMT-8M-A-PO-24V-E-7.5-OE	

附件

订货数据 - 接近开关用于T槽, 磁性舌簧式							技术参数 → Internet: sme	
	安装类型	电接口	开关输出	电缆长度 [m]	订货代码	订货号	型号	
常开触点								
	可从上方插入槽内, 与型材齐平	电缆, 3-线	接触式	2.5	G	543862	SME-8M-DS-24V-K-2.5-OE	
				5.0	-	543863	SME-8M-DS-24V-K-5.0-OE	
		插头 M8x1, 3-针	2.5	-	543872	SME-8M-ZS-24V-K-2.5-OE		
			0.3	H	543861	SME-8M-DS-24V-K-0.3-M8D		
常闭触点								
	可从上方插入槽内, 与型材齐平	电缆, 3-线	接触式	7.5	N	546799	SME-8M-DO-24V-K-7.5-OE	

订货数据 - 接近开关用于T槽, 电感式							技术参数 → Internet: sies	
	安装类型	电接口	开关输出	电缆长度 [m]	订货代码	订货号	型号	
常开触点								
	可从上方插入槽内, 与型材齐平	电缆, 3-线	PNP	7.5	X	551386	SIES-8M-PS-24V-K-7.5-OE	
				0.3	-	551387	SIES-8M-PS-24V-K-0.3-M8D	
		插头 M8x1, 3-针	NPN	7.5	-	551396	SIES-8M-NS-24V-K-7.5-OE	
				0.3	-	551397	SIES-8M-NS-24V-K-0.3-M8D	
常闭触点								
	可从上方插入槽内, 与型材齐平	电缆, 3-线	PNP	7.5	Z	551391	SIES-8M-PO-24V-K-7.5-OE	
				0.3	-	551392	SIES-8M-PO-24V-K-0.3-M8D	
		插头 M8x1, 3-针	NPN	7.5	-	551401	SIES-8M-NO-24V-K-7.5-OE	
				0.3	-	551402	SIES-8M-NO-24V-K-0.3-M8D	

订货数据 - 接近开关M8 (圆形设计), 电感式							技术参数 → Internet: sien	
	电接口	LED	开关输出	电缆长度 [m]	订货代码	订货号	型号	
常开触点								
	电缆, 3-线	■	PNP	2.5	O	150386	SIEN-M8B-PS-K-L	
	插头 M8x1, 3-针	■	PNP	-	W	150387	SIEN-M8B-PS-S-L	
常闭触点								
	电缆, 3-线	■	PNP	2.5	P	150390	SIEN-M8B-PO-K-L	
	插头 M8x1, 3-针	■	PNP	-	R	150391	SIEN-M8B-PO-S-L	

订货数据 - 连接电缆					技术参数 → Internet: nebu	
	电接口, 左侧	电接口, 右侧	电缆长度 [m]	订货号	型号	
	直列式插座, M8x1, 3-针	电缆, 末端开放, 3-线	2.5	541333	NEBU-M8G3-K-2.5-LE3	
			5	541334	NEBU-M8G3-K-5-LE3	
	直列式插座, M12x1, 5-针	电缆, 末端开放, 3-线	2.5	541363	NEBU-M12G5-K-2.5-LE3	
			5	541364	NEBU-M12G5-K-5-LE3	
	直角式插座, M8x1, 3-针	电缆, 末端开放, 3-线	2.5	541338	NEBU-M8W3-K-2.5-LE3	
			5	541341	NEBU-M8W3-K-5-LE3	
	直角式插座, M12x1, 5-针	电缆, 末端开放, 3-线	2.5	541367	NEBU-M12W5-K-2.5-LE3	
			5	541370	NEBU-M12W5-K-5-LE3	