

无杆气缸 DGC

FESTO



★/☆

Festo 核心产品范围
涵盖您自动化应用的 80%

全球:
一流:
简单:

始终有现货
Festo 一贯质量水平, 优惠的价格
简化采购和仓储

★ 通常能从工厂快速备货发出
全球 13 个服务中心备有现货
2200 多种现货产品

☆ 通常能从工厂较快备货发出
全球 4 个服务中心为您提供装配
每个产品系列派生型可多达 6×10^{12}

只要找到
这些星星!

特性

一览

- 结构紧凑 - 安装长度与行程的比例
- 滑块上可直接安装负载和设备
- 三种缓冲形式可选:
 - 弹性缓冲垫
 - 气动缓冲
 - 液压缓冲
- 可从一侧完成所有设置:
 - 精确的终端位置调节
 - 接近开关位置调整
 - 气缸安装
 - 调节速度
 - 气动终端位置缓冲
- 可选: NSF-H1 润滑脂, 用于食品区

本无杆气缸有限适用于食品区。
详细信息:

www.festo.com/sp

→ Certificates

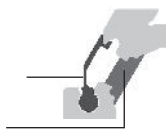
未获认证用于食品区的型号:

- DGC...-GP (防护型)
- DGC... 带集成液压缓冲器

- 密封系统

防尘带

密封条

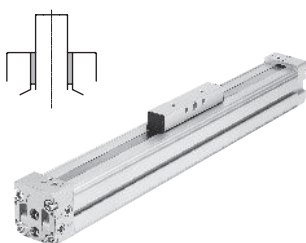


密封系统的优势

- 长行程, 无限制
- 几乎无泄漏

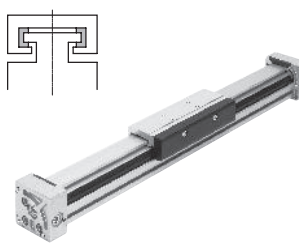
导轨派生型

紧凑型 DGC-K



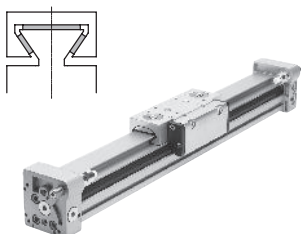
- 缸径 18 ... 80 mm
- 行程范围 1 ... 8500 mm
- 宽度比 DGC-G 窄 30%
- 移动负载小
- 对称结构

基本型 DGC-G



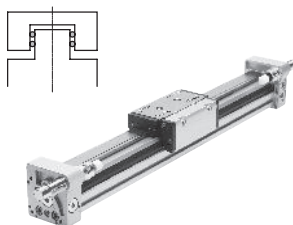
- 缸径 8 ... 63 mm
- 行程范围 1 ... 8500 mm
- 导轨回转间隙 = 0.2 mm
- 用于小负载
- 扭矩负载下的工作特性 = 一般

滑动轴承导轨 DGC-GF



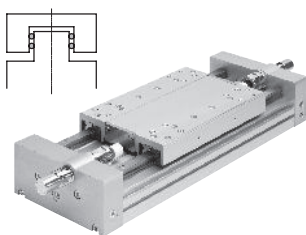
- 缸径 18 ... 63 mm
- 行程范围 1 ... 8500 mm
- 导轨回转间隙 = 0.05 mm
- 用于中小负载
- 扭矩负载下的工作特性 = 一般

循环滚珠轴承导轨 DGC-KF



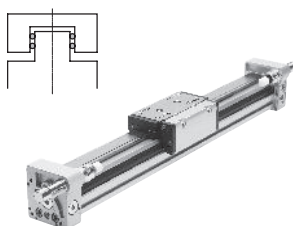
- 缸径 8 ... 63 mm
- 行程范围 1 ... 8500 mm
- 导轨回转间隙 = 0 mm
- 用于中大负载
- 与不锈钢滑块的精密接口
- 扭矩负载下的工作特性 = 非常好

重载导轨 DGC-HD



- 缸径 18, 25, 40 mm
- 行程范围 10 ... 5000 mm
- 导轨回转间隙 = 0 mm
- 用于大负载
- 扭矩负载下的工作特性 = 非常好

导向轴 DGC-FA

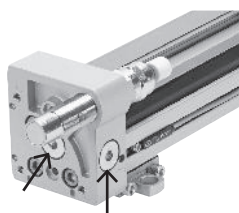


- 不带驱动器
- 缸径 8 ... 63 mm
- 行程范围 1 ... 8500 mm
- 导轨回转间隙 = 0 mm
- 精密导向轴, 适用于 DGC-KF。
- 可用作机器元件或与 DGC-KF 组成双导向轴

特性

功能特性丰富

[1] 气源口



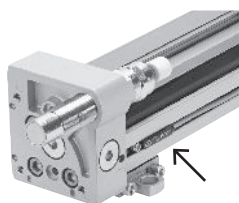
- 可选 2 个面（位于侧面或前端）
- 适用于 DGC-G/DGC-GF/DGC-KF

DL - 气源口位于左侧末端或两端

该型无杆气缸默认为右侧末端或两端驱动。
在模块化系统中用订货代码 DL 来指定无杆气缸为左侧模块或两端驱动。

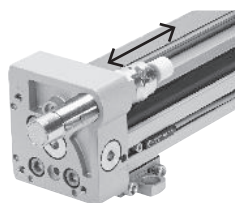
- 适用于缸径 18, 25, 32, 40, 50, 63 mm
- 适用于 DGC-G, DGC-GF, DGC-KF

[2] G/H/I/I) - 接近开关



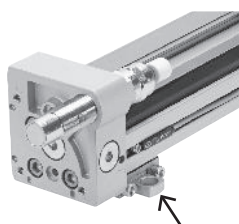
- 可集成接近开关，无凸出。电缆可用第二个传感器后的沟槽来敷设
- 适用于 DGC-G/DGC-GF/DGC-KF

[3] 精确的终端位置调节



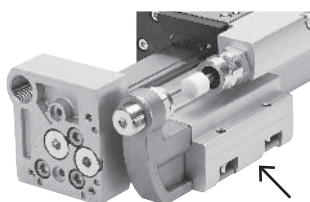
- 每一面在 0 ... 25 mm 之间
- 适用于 DGC-GF/DGC-KF/DGC-FA

[4] M - 型材安装件



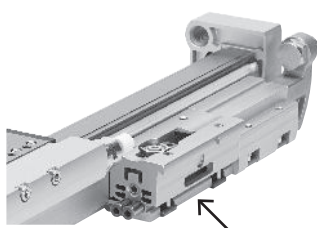
- 气缸被拆下后，型材安装件保留在底板上。装卸速度更快，无需重复调节
- 适用于 DGC-G/DGC-GF/DGC-KF/DGC-FA

[5] YWZ - 机械终端位置限制器



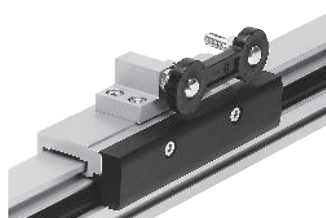
- 适用于可变行程调节，例如规格切换
- 终端挡块可安装在行程中的任意位置
- 适用于 DGC-GF/DGC-KF/DGC-FA

[6] Z1/Z2/Z3 - 中间位置模块



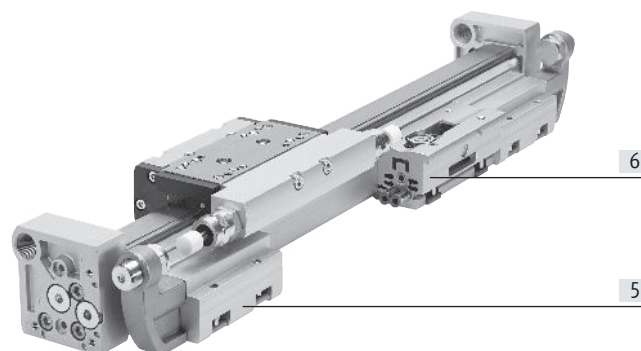
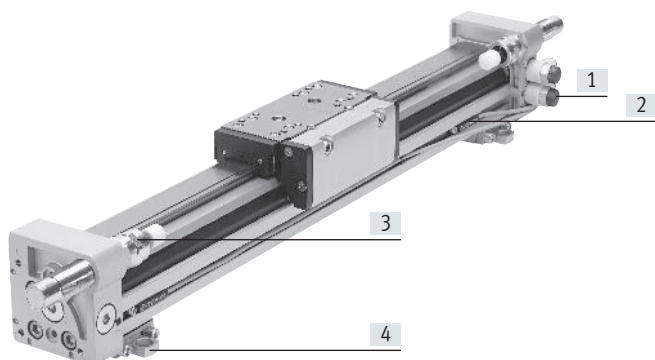
- 实现可变中间位置
- 中间位置模块可安装在行程中的任意位置
- 重复精度高 (0.02 mm)，动态响应佳
- 适用于 DGC-KF

FK - 惯量补偿器



- 补偿无杆气缸和外部导向安装时产生的误差
- 最大补偿 2.5 mm
- 适用于 DGC-G

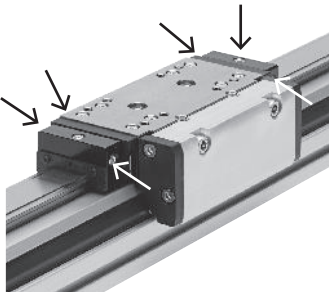
示例



特性

选项

C - 中央润滑

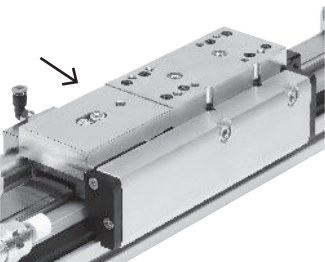


润滑转接件用半或全自动润滑设备实现在潮湿或湿润环境中无杆气 DGC-KF 导轨保持永久润滑。润滑转接件适用于润滑油和润滑脂。

- 适用于缸径 25, 32, 40, 63 mm
- 适用于 DGC-KF
- 接口:
 - 位于滑块的两侧
 - 每侧三个点 (前、顶、后)

技术参数 → 页码 48

1H-PN - 夹紧单元



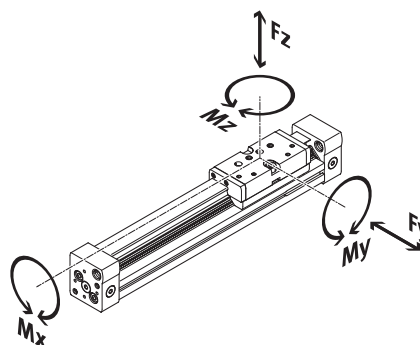
- 单通道结构，用于夹紧负载
- 力直接作用于滑块，确保可靠夹紧
- 对于规格 40 和 50，允许使用有限次数的紧急制动

- 适用于缸径 25, 32, 40, 50 mm
- 适用于 DGC-KF

技术参数 → 页码 45

特性

产品派生型



	缸径 [mm]	6 bar 时力的理论值 [N]	导轨特性					→ 页码/ Internet
			Fy [N]	Fz [N]	Mx [Nm]	My [Nm]	Mz [Nm]	
紧凑型 DGC-K								
	18	153	-	120	0.8	11	1	dgc-k
	25	295	-	330	1.2	20	3	
	32	483	-	480	1.9	40	5	
	40	754	-	800	3.8	60	8	
	50	1178	-	1200	6	120	15	
	63	1870	-	1600	5.7	150	24	
	80	3016	-	2500	30.6	400	100	
基本型 DGC-G								
	8	30	150	150	0.5	2	2	8
	12	68	300	300	1.3	5	5	
	18	153	70	340	1.9	12	4	
	25	295	180	540	4	20	5	
	32	483	250	800	9	40	12	
	40	754	370	1100	12	60	25	
	50	1178	480	1600	20	150	37	
	63	1870	650	2000	26	150	48	
滑动轴承导轨 DGC-GF								
	18	153	440	540	3.4	20	8.5	22
	25	295	640	1300	8.5	40	20	
	32	483	900	1800	15	70	33	
	40	754	1380	2000	28	110	54	
	50	1178	1500	2870	54	270	103	
	63	1870	2300	4460	96	450	187	
循环滚珠轴承导轨 DGC-KF								
	8	30	300	300	1.7	4.5	4.5	40
	12	68	650	650	3.5	10	10	
	18	153	1850	1850	16	51	51	
	25	295	3050	3050	36	97	97	
	32	483	3310	3310	54	150	150	
	40	754	6890	6890	144	380	380	
	50	1178	6890	6890	144	634	634	
	63	1870	15200	15200	529	1157	1157	
重载导轨 DGC-HD								
	18	153	3650	3650	140	275	275	dgc-hd
	25	295	5600	5600	300	500	500	
	40	754	13000	13000	900	1450	1450	

型号代码

001	系列	
DGC	无杆气缸	
002	缸径	
8	8	
12	12	
18	18	
25	25	
32	32	
40	40	
50	50	
63	63	
003	行程	
...	1 ... 8500	
004	导轨	
G	基本型	
GF	滑动轴承	
KF	循环滚珠轴承导轨	
FA	被动导向轴	
005	缓冲形式	
P	两端带弹性缓冲垫	
PPV	两端带可调节气动缓冲	
YSR	自调节液压缓冲器	
YSRW	自调节渐进液压缓冲器	
006	位置感测	
A	通过接近开关	
007	气接口	
	位于右侧末端或两端	
DL	位于左侧末端或两端	
008	润滑	
	标准	
H1	食品安全级润滑油	
009	滑块	
	标准	
GP	防护型循环滚珠轴承导轨	
010	润滑功能	
	无	
C	润滑转接件	
011	附加滑块, 左侧	
	无	
KL	附加滑块, 标准, 左侧	
012	附加滑块, 右侧	
	无	
KR	附加滑块, 标准, 右侧	
013	夹紧单元	
	无	
1H	夹紧功能, 单通道	

014	驱动方式	
	无	
PN	气动	
015	欧盟认证	
	无	
EX2	II 3GD	
EX3	II 2G	
016	附件	
	无	
ZUB	附件散装提供	
017	脚架安装件	
	无	
F	1 件	
018	型材安装件	
	无	
...M	1 ... 9 件	
019	沟槽螺母, 安装槽	
	无	
...B	1 ... 9 件	
020	惯量补偿器	
	无	
FK	惯量补偿器	
021	接近开关, 电缆 2.5 m	
	无	
...G	1 ... 9 件	
022	接近开关, 插头 M8	
	无	
...H	1 ... 9 件	
023	接近开关, 无接触式, 电缆 2.5 m	
	无	
...I	1 ... 9 件	
024	接近开关, 无接触式, 插头 M8	
	无	
...J	1 ... 9 件	
025	连接电缆, M8, 2.5 m	
	无	
...V	1 ... 9 件	
026	沟槽盖, 传感器槽	
	无	
...L	1 ... 9 件	
027	机械终端位置限制	
	无	
YWZ1	可变终端位置, 一侧	
YWZ2	可变终端位置, 两侧	

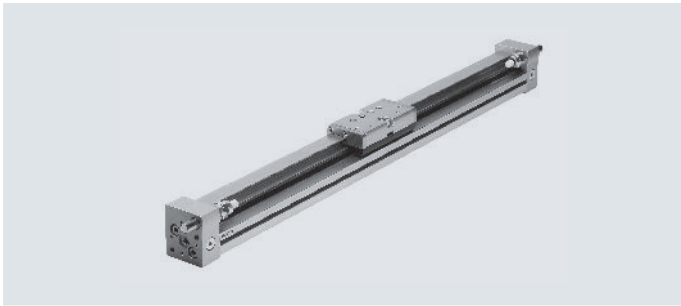
型号代码

028	中间位置
	无
Z1	1 个中间位置
Z2	2 个中间位置
Z3	3 个中间位置


029	操作手册
	标准
0	免责声明 - 不附带，已提供电子档 (操作手册 PDF 可免费从我们官网下载 http://www.festo.com)

无杆气缸 DGC-G

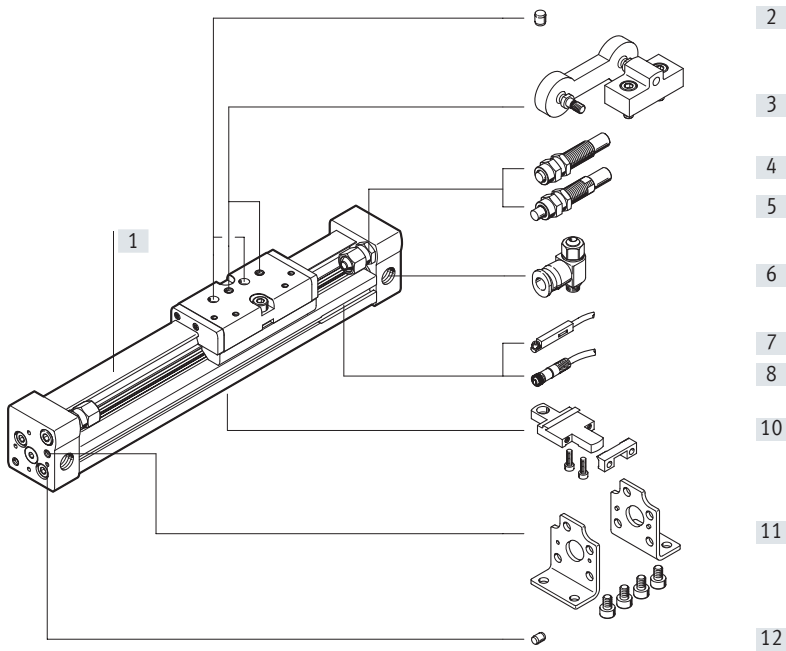
外围元件一览



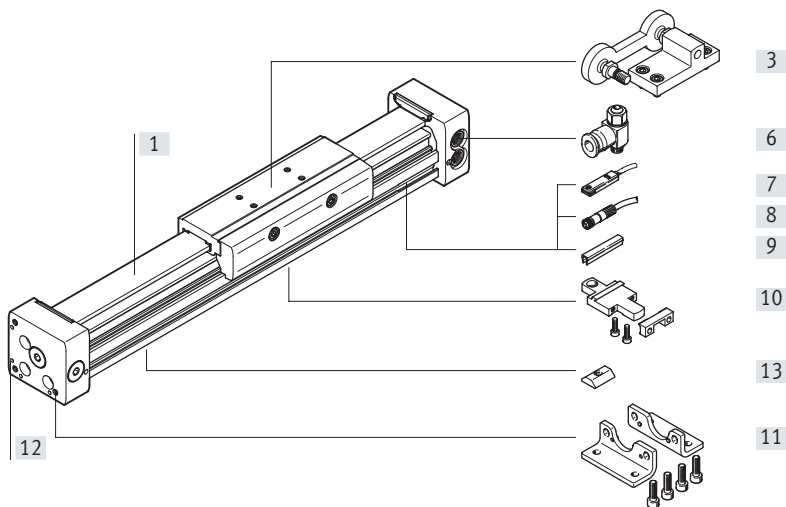
DGC-8/-12

-  - 注意

1) 不得在无缓冲元件的情况下进行工作。



DGC-18 ... 63



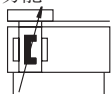
外围元件一览

派生型和附件			
型号/订货代码	适用缸径	简要说明	→ 页码/Internet
[1] 无杆气缸 DGC-G	8 ... 63	无杆气缸，不带附件，基本型	10
[2] 定位销 ¹⁾ ZBS	8, 12	适用于将负载和附件定位到滑块上	74
[3] 惯量补偿器 FK	8 ... 63	补偿无杆气缸和外部导向安装时产生的误差	68
- 缓冲形式 P	8, 12	不可调节，弹性缓冲垫。仅用于低速	21
- 缓冲形式 PPV	18 ... 63	可调节，终端位置气动缓冲。用于中等速度	21
[4] 液压缓冲器 YSR	8, 12	自调节液压缓冲器，弹簧复位，线性缓冲特性	21
[5] 液压缓冲器 YSRW	8, 12	自调节液压缓冲器，弹簧复位，渐进缓冲特性	21
[6] 单向节流阀 GRLA	8 ... 63	适用于调节速度	75
[7] 接近开关 G/H/I/J	8 ... 63	适用于感测滑块位置	75
[8] 连接电缆 V	8 ... 63	适用于接近开关	76
[9] 沟槽盖 L	18 ... 63	适用于防脏污及将接近开关电缆固定到位	74
[10] 型材安装件 M	8 ... 63	通过燕尾槽简单准确的安装选项	66
[11] 脚架安装件 F	8 ... 63	适用于安装在端盖上	64
[12] 定位销/套 ZBS/ZBH	8, 12, 50, 63	适用于气缸定位，无需脚架安装件（用户自制件）	74
[13] 沟槽螺母 B	25 ... 63	适用于安装附件	74

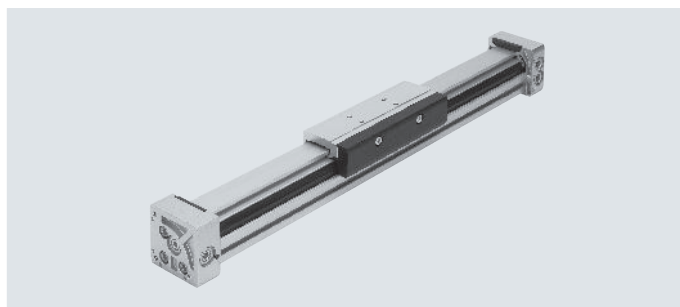
1) 包括在气缸的供货范围内

技术参数

功能



www.festo.com



- 缸径
8 ... 63 mm
- 工作行程
1 ... 8500 mm

主要技术参数

缸径	8	12	18	25	32	40	50	63
结构特点	无杆气缸							
惯量补偿器原理	开槽缸，机械耦合							
导轨	基本型							
工作方式	双作用							
行程 [mm]	1 ... 1500	1 ... 2000	1 ... 3000	1 ... 8500			1 ... 5000	
气接口	M5			G1/8		G1/4		G3/8
缓冲形式 → 页码 1								
DGC...-P	两端不可调		-					
DGC...-PPV	-		两端可调					
DGC...-YSR...	两端自调		-					
缓冲长度，带缓冲形式 PPV [mm]	-		16.5	15.5	17.5	29.5	29.8	31.1
最大速度 [m/s]	1	1.2	3					
位置感测	通过接近开关							
安装方式	型材安装件 脚架安装件 直接安装							
安装位置	任意							

† 注意：该产品符合 ISO 1179-1 和 ISO 228-1 标准。

工作和环境条件

缸径	8	12	18	25	32	40	50	63
工作压力 [bar]	2.5 ... 8		2 ... 8			1.5 ... 8		
工作介质	压缩空气，符合 ISO 8573-1:2010 [7:-:-]							
工作/先导介质注意事项	可用润滑工作介质（今后须始终使用润滑工作介质）							
环境温度 ¹⁾ [°C]	+5 ... +60		-10 ... +60					
食品安全 ²⁾	-		→ 补充材料信息					
耐腐蚀等级 CRC ³⁾	2							

1) 注意接近开关工作范围

2) 详细信息参见官网 www.festo.com/sp → Certificates

3) 耐腐蚀等级 CRC 2，符合 Festo FN 940070 标准

中度耐腐蚀能力。有可能会产生冷凝水的应用场合。用于表面装饰要求的外部可视件，与典型的工业应用场合环境气候直接接触。

力 [N] 和冲击能量 [J]

缸径	8	12	18	25	32	40	50	63
6 bar 时力的理论值	30	68	153	295	483	754	1178	1870
终端位置冲击能量	→ 页码 1							

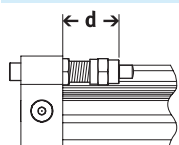
技术参数

ATEX¹⁾		
规格	8	12 ... 63
防爆环境温度 [°C]	+5°C ≤ Ta ≤ +60°C	-10°C ≤ Ta ≤ +60°C
CE 标记 (见合格声明)	符合欧盟防爆指令 (ATEX)	
EX2 认证		
ATEX 防爆类别, 用于气体	II 3G	
防爆型式, 用于气体	Ex h IIC T4 Gc X	
ATEX 防爆类别, 用于粉尘	II 3D	
防爆型式, 用于粉尘	Ex h IIIC T120°C Dc X	
EX3 认证		
ATEX 防爆类别, 用于气体	II 2G	
防爆型式, 用于气体	Ex h IIC T4 Gb X	

1) 注意附件的 ATEX 认证。

重量 [g]								
缸径	8	12	18	25	32	40	50	63
基本重量, 0 mm 行程	170	290	546	1004	2126	4121	9050	14040
附加重量, 每 10 mm 行程	9	12	22	34	54	77	116	150
移动重量	36	65	178	287	508	1312	2850	4330

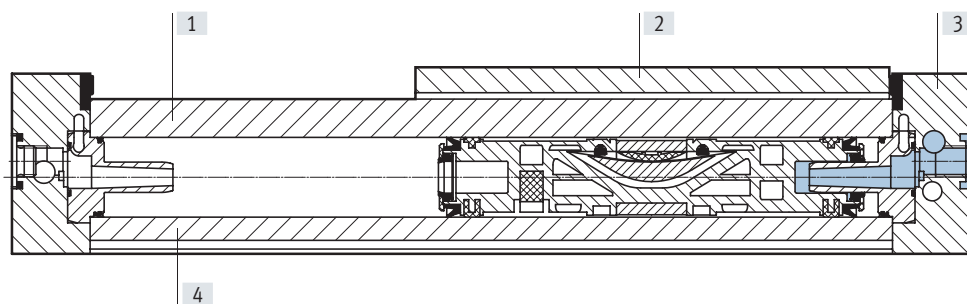
可调节终端位置范围 d [mm]



缸径	8	12
缓冲形式		
DGC...YSR/YSRW	12.8 ... 22.8	14 ... 24

材料

剖面图



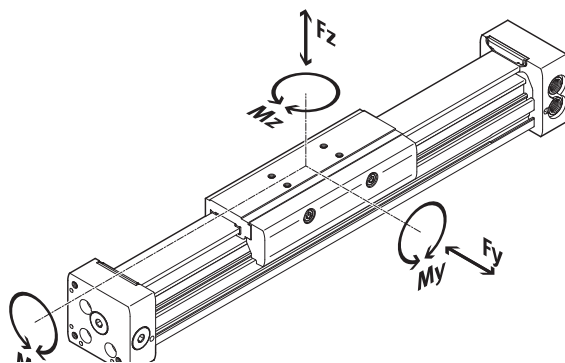
无杆气缸	
[1] 导轨	阳极氧化铝
[2] 滑块	阳极氧化铝
[3] 端盖	阳极氧化铝
[4] 缸筒	阳极氧化铝
- 活塞密封件	聚氨酯
密封条/防尘带	聚氨酯
滑块组件	聚甲醛
材料注意事项	RoHS 合规

技术参数

特性负载值

图中所示力和扭矩以滑块表面中心为参考系。

在动态工作时不得超出这些数值。特别留意减速阶段。



注意

为防止基本气缸 DGC-G 导轨在高扭矩负载的垂直应用中自锁，建议使用带循环滚珠轴承导轨的派生型 DGC-KF → 页码 40

如果气缸同时受到图中所示两种或以上的力和扭矩的作用，除了所示的最大负载外，还必须满足以下等式：

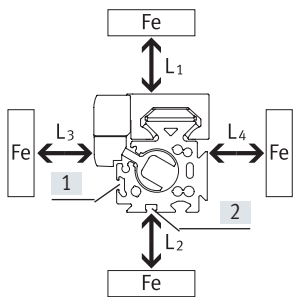
$$\frac{F_y}{F_{y_{max.}}} + \frac{F_z}{F_{z_{max.}}} + \frac{M_x}{M_{x_{max.}}} + \frac{M_y}{M_{y_{max.}}} + \frac{M_z}{M_{z_{max.}}} \leq 1$$

许用力和扭矩

缸径		8	12	18	25	32	40	50	63
F _y _{max.}	[N]	150	300	70	180	250	370	480	650
F _z _{max.}	[N]	150	300	340	540	800	1100	1600	2000
M _x _{max.}	[Nm]	0.5	1.3	1.9	4	9	12	20	26
M _y _{max.}	[Nm]	2	5	12	20	40	60	150	150
M _z _{max.}	[Nm]	2	5	4	5	12	25	37	48

铁质材料对接近开关的影响

在接近开关的临近范围内的铁质材料（钢件或金属板）会造成感测故障。距离取决于接近开关位置（见 [1] 和 [2]）。必须遵守以下安全距离。

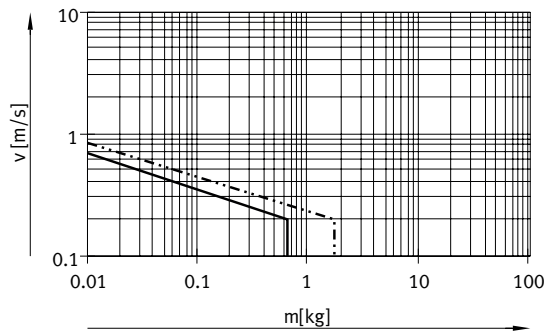


缸径		8	12	18	25	32	40	50	63
距离 L1	[1] [mm]	0	0	0	0	0	0	0	0
	[2] [mm]	-	-	0	0	0	0	0	0
距离 L2	[1] [mm]	20	10	10	10	0	0	0	0
	[2] [mm]	-	-	25	25	25	25	25	25
距离 L3	[1] [mm]	30	25	25	25	25	25	25	25
	[2] [mm]	-	-	10	10	0	0	0	0
距离 L4	[1] [mm]	0	0	0	0	0	0	0	0
	[2] [mm]	-	-	0	0	0	0	0	0

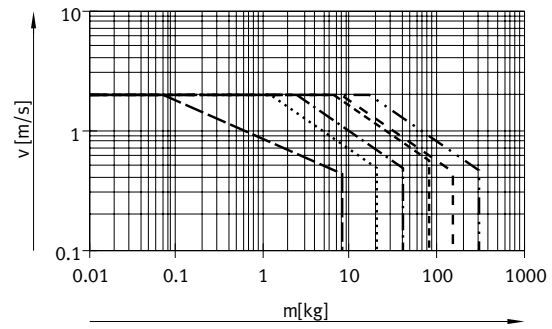
技术参数

最大许用速度 v 与有效负载 m 和离重心的距离 r_{max} 的关系

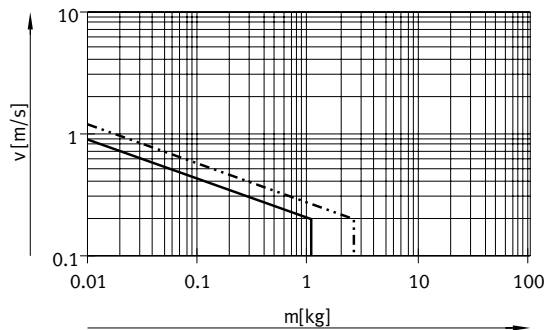
缸径 8/12, 带缓冲 P



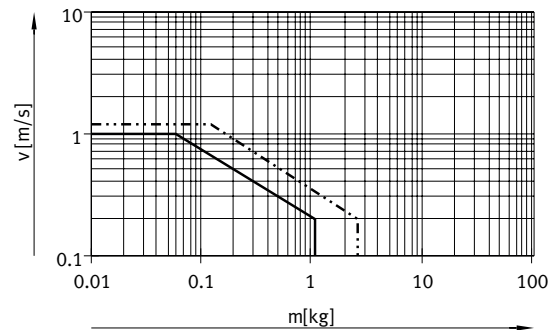
缸径 18...63, 带缓冲 PPV



缸径 8/12, 带缓冲 YSR



缸径 8/12, 带缓冲 YSRW



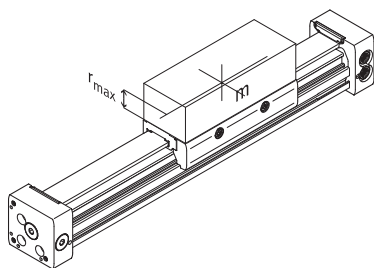
- $\varnothing 8$
- · - · - $\varnothing 12$
- - - - $\varnothing 18$
- · · · · $\varnothing 25$
- · - · - $\varnothing 32$
- - - - $\varnothing 40$
- - - - $\varnothing 50$
- · - · - $\varnothing 63$

注意

这些所示值为可实现的最大值。在实践中，这些值会因有效负载的位置和安装位置发生波动。

缓冲的工作范围

必须调节终端位置缓冲以确保工作时无抖动。如果工作环境超出了许用范围，必须用适当的设备（外部液压缓冲器）最好位于重心处进行缓冲。



注意

为避免滑块扭曲，附件的承载表面必须保持至少 0.03 mm 的平整度。

水平安装位置数据:

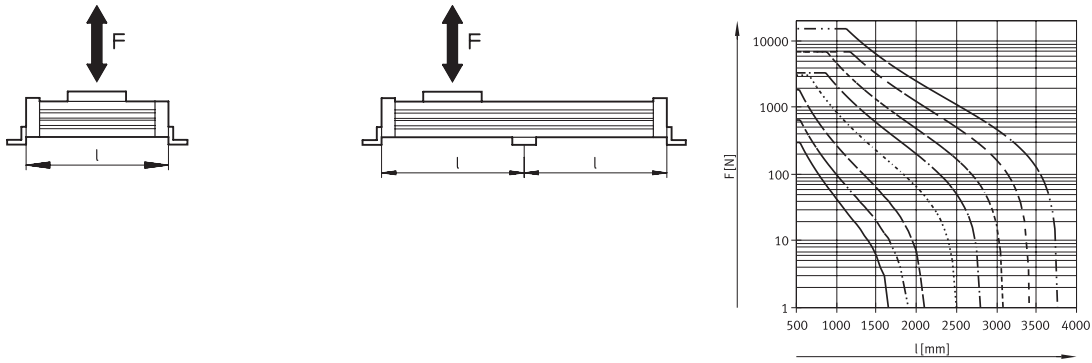
缸径	8	12	18	25	32	40	50	63
距离 r_{max} [mm]	25	35	35	50	50	50	50	50

技术参数

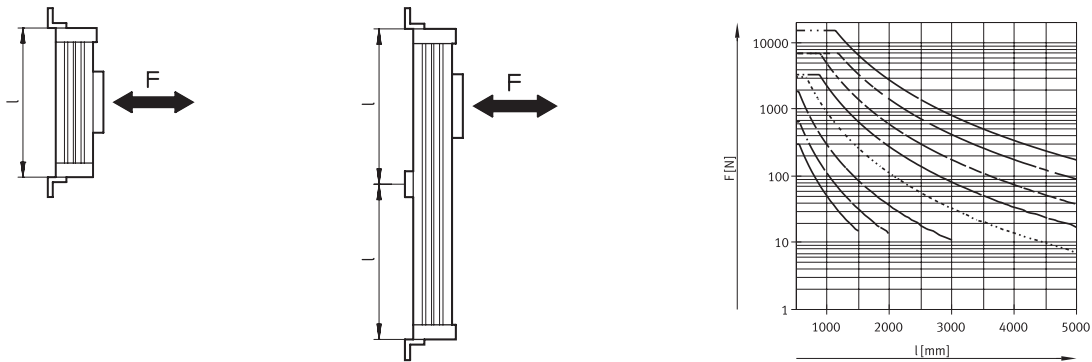
型材安装件数量 MUC 和重力 F 及支撑间距 l 的关系

为限制大行程时产生的挠度，气缸可能需要支撑。以下提供的图表用于确定最大许用支撑间距与安装位置和施加的重量和正常作用力的关系。

水平安装位置



垂直安装位置



例如:

气缸 DGC-25-1500 在水平安装位置承受一个 300 N 的力。

气缸总长为：
 $l = \text{工作行程} + L1$
 (见尺寸图)
 $= 1500 \text{ mm} + 200 \text{ mm}$
 $= 1700 \text{ mm}$

按照图表，用于气缸 DGC-25（承受 300 N 的力）的最大许用支撑间距为 1300 mm。

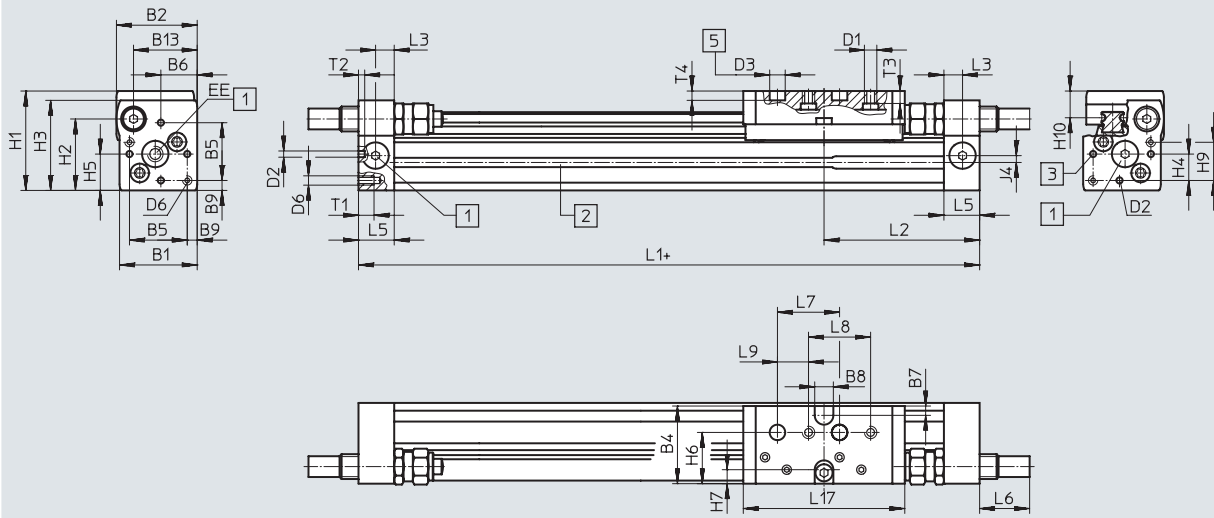
在本例中，需要型材安装件，因为最大支撑间距 (1300 mm) 小于气缸总长 (1700 mm)。

技术参数

尺寸

CAD 相关数据 → www.festo.com

∅ 8 and 2



+ = 加工作行程

- [1] 气源口位置可选三个侧面
- [2] 传感器沟槽，用于接近开关

- [3] 安装孔，用于脚架安装件或定位销
- [5] 孔，用于定位销 ZBS

∅	B1	B2	B4	B5	B6	B7	B8	B9	B13	D1	D2	D3	D6
[mm]							±0.05	±0.1			∅ H8	∅ H7	
8	25	26	25.5	18.6	11.7	3	6	3.2	20.5	M4	2	5	M3
12	30.2	31	30.5	20.6	13.5	3	8	4.8	25	M4	2	5	M4

∅	EE	H1	H2	H3	H4	H5	H6	H7	H9	H10	J4	L1	L2
[mm]													
8	M5	32	23	29	8.5	11.7	16.5	4.5	12.3	8.7	2.2	100	50.1
12	M5	37.5	28.5	34.5	8.7	13.5	20.5	5	14.7	9.8	3	125	62.4

∅	L3	L5	L6			L7	L8	L9	L17	T1	T2	T3	T4	行程公差
			P	YSR	YSRW									
[mm]						±0.03	±0.1	±0.1					+0.2	
8	6	11.4	0	16	16.2	20	20	10	52	5	2	4	3	0 ... 1.7
12	8	15.9	0	11.3	12.3	20	20	10	65	6	2	5	3	

长度公差
适用于行程
[mm]

≤ 1000

≤ 2000

L1 [mm]

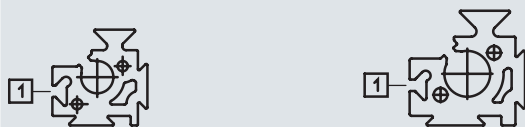
+0.90

+1.10

缸筒

∅ 8

∅ 12



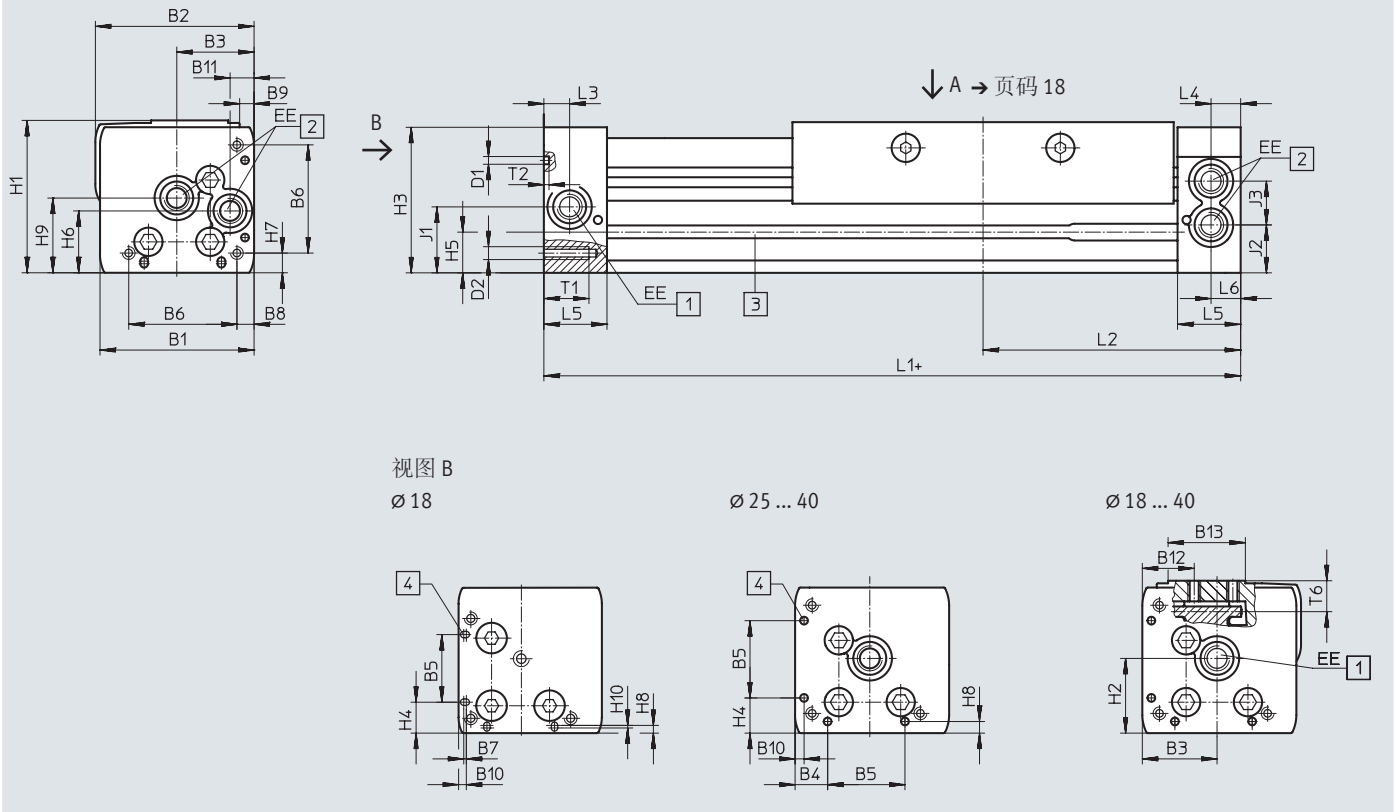
- [1] 传感器沟槽，用于接近开关

技术参数

尺寸

CAD 相关数据 → www.festo.com

∅ 18 ... 40

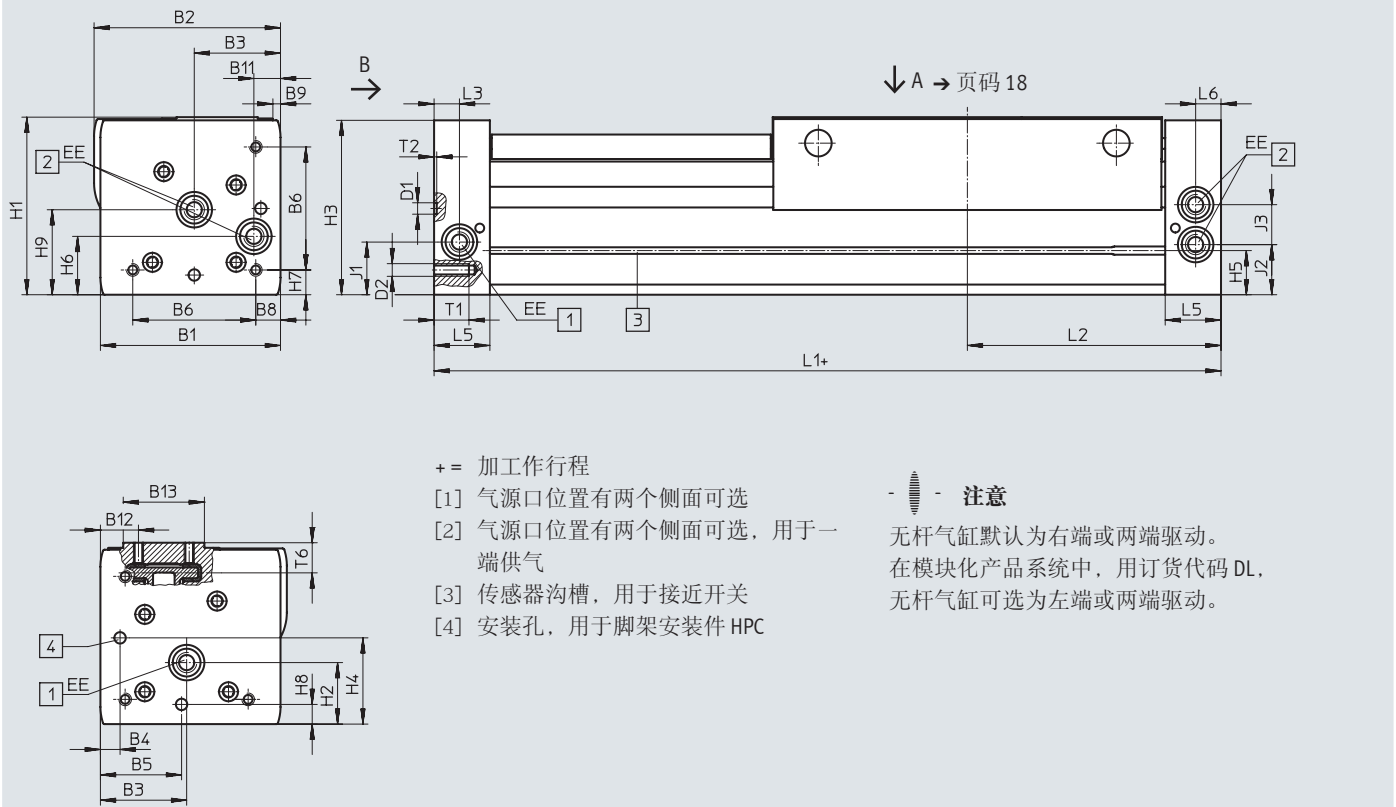


视图 B
∅ 18

∅ 25 ... 40


∅ 18 ... 40

∅ 50/63



+ = 加工作行程

- [1] 气源口位置有两个侧面可选
- [2] 气源口位置有两个侧面可选, 用于一端供气
- [3] 传感器沟槽, 用于接近开关
- [4] 安装孔, 用于脚架安装件 HPC

 注意

无杆气缸默认为右端或两端驱动。
在模块化产品系统中, 用订货代码 DL,
无杆气缸可选为左端或两端驱动。

技术参数

∅	B1	B2	B3	B4	B5	B6	B7	B8	B9	B10
[mm]					±0.05					
18	44.5	46.3	19.5	8.8	21	31	0.3	3.8	3.3	2.4
25	59.8	61.6	30	12.65	30	42		6.65	5.6	3.5
32	73	75.5	38.5	5.7	63.1	57.5		8.5	5	14
40	91	94.5	45	17.2	55	65		12.2	5.3	8
50	113	122	60	8	52.8	81.6	–	12	0	–
63	142	147	68	15.5	68	97	–	19.5	6	–

∅	B11	B12	B13	D1 ∅	D2	EE	H1	H2	H3	H4
[mm]										±0.2
18	5.5	19.3	20	2±0.05	M4	M5 G1/8 G1/8 G1/4 G1/4 G3/8	49.8	23.1	48.3	10.3
25	9.3	20.15	30	3±0.05	M5		58.5	29	56.5	13
32	14.9	20.5	35	3±0.05	M6		73	30	71.5	5.7
40	16.5	19.8	45	4±0.05	M6		88	41.5	85	17.2
50	21	24	64	9 ^{H7}	M8		120	38.5	116	52.8
63	21	30	64	9 ^{H7}	M10		140	48.5	137.5	68

∅	H5	H6	H7	H8	H9	H10	J1	J2	J3	L1
[mm]										
18	13.4	20	5.3	2.4	25.2	0.4	20	16.5	11	150
25	15.8	24	7	3.5	29		26.1	18.6	17	200
32	17	27.7	8.5	14	35.2		30	22	18.5	250
40	25	36.5	12.2	8	44		35	26	26	300
50	29.3	36	12	8	53	–	30.5	30.5	28	350
63	34.8	46	19.5	15.5	67	–	41.5	39.5	31.5	400

∅	L2	L3	L4	L5	L6	T1	T2	T6	行程公差
[mm]									
18	74.5	5.7	5.8	15	5.5	9	2	10.7	0 ... 2.5
25	100	10.5	10.6	24.5	10.6	17.5	2	12	
32	124.8	14.5	14.5	30.5	14.5	15	2	13.8	
40	150	14.6	14.6	33.5	14.6	20	3	16.8	
50	175	17	–	41	17	24	2.1 ^{+0.2}	20.75	
63	200	20	–	44	20	27.5	2.1 ^{+0.2}	20.75	


注意

本产品符合 ISO 1179-1 和 ISO 228-1 标准。

长度公差 适用于行程 [mm]	≤ 1000	≤ 2000	≤ 3000	≤ 4000	≤ 5000	≤ 6000	≤ 7000	≤ 8000	≤ 9000
L1 [mm]	+0.90	+1.10	+1.40	+1.50	+1.60	+1.70	+2.20	+2.30	+2.40

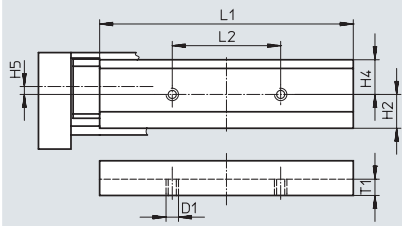
技术参数

尺寸

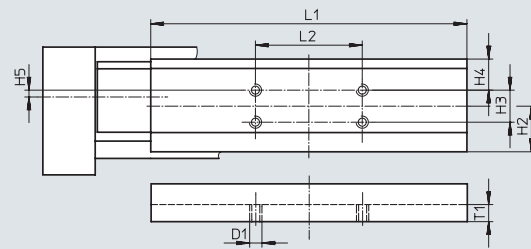
CAD 相关数据 → www.festo.com

滑块 - 视图 A

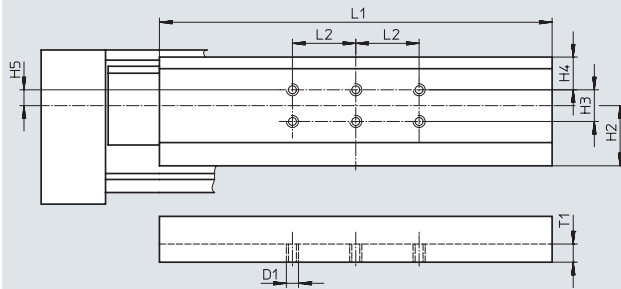
Ø 18



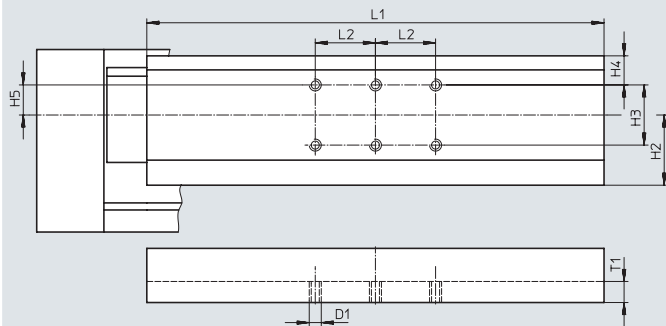
Ø 25



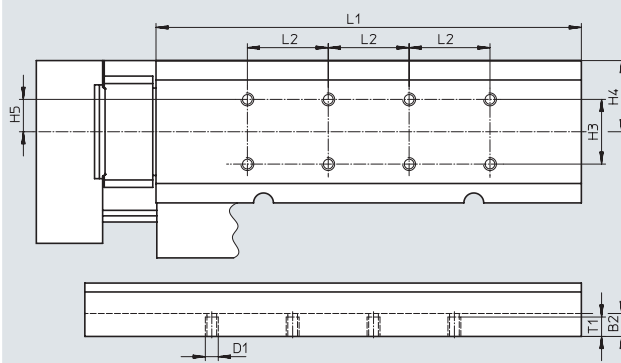
Ø 32



Ø 40



Ø 50



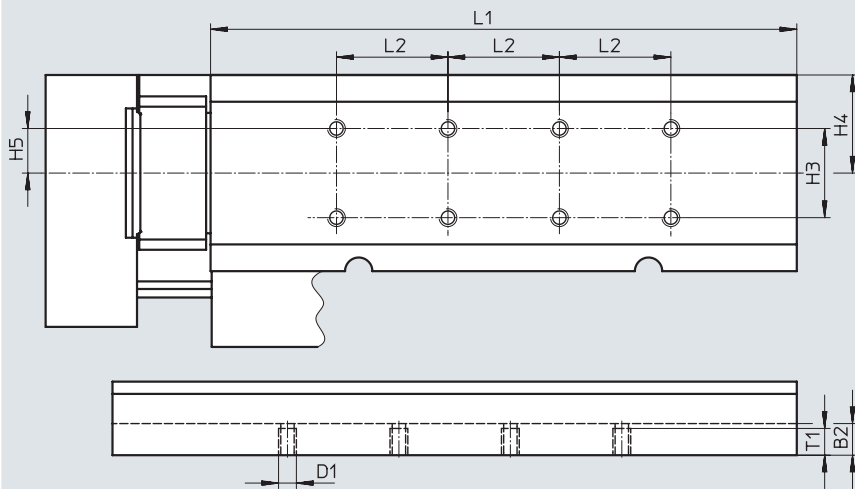
技术参数

尺寸

滑块 - 视图 A

∅63

CAD 相关数据 → www.festo.com



∅ [mm]	B2	D1	H2 ±0.1	H3 ±0.1	H4	H5	L1	L2 ±0.1	T1
18	-	M5	15.6	-	16	2	117±0.05	50	7
25	-	M5	21.35	15	14.55	4.85	148±0.05	50	8
32	-	M5	28.5	15	15.5	7.5	186±0.05	30	8.6
40	-	M6	35	30	14.5	15	228±0.05	30	10.5
50	14	M8	-	40	44	20	263±0.1	50	13
63	14	M8	-	40	44	20	307±0.1	50	13

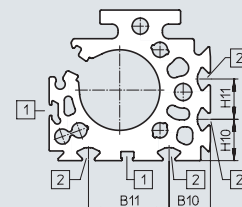
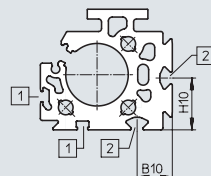
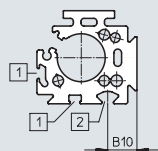
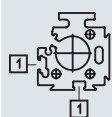
缸筒

∅ 18

∅ 25

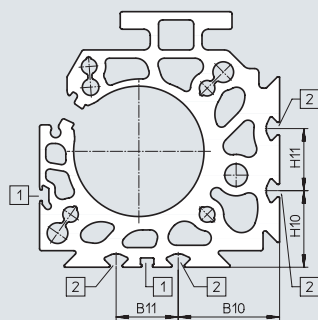
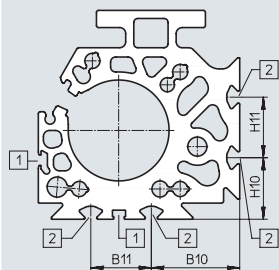
∅ 32

∅ 40



∅ 50

∅ 63




[1] 传感器沟槽，用于接近开关
[2] 安装槽，用于沟槽螺母

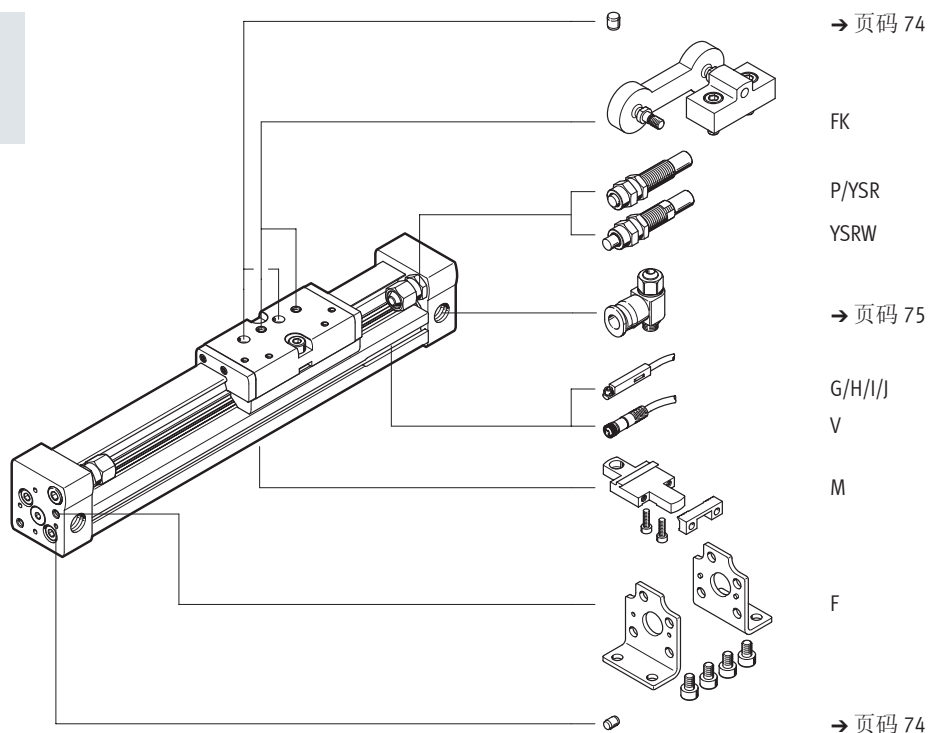
∅ [mm]	B10	B11	H10	H11
25	15.23	-	-	-
32	18	-	26.5	-
40	20.5	40	20.5	20
50	43.8	30	30.5	30
63	49	30	37	30

订货数据 – 模块化产品系统

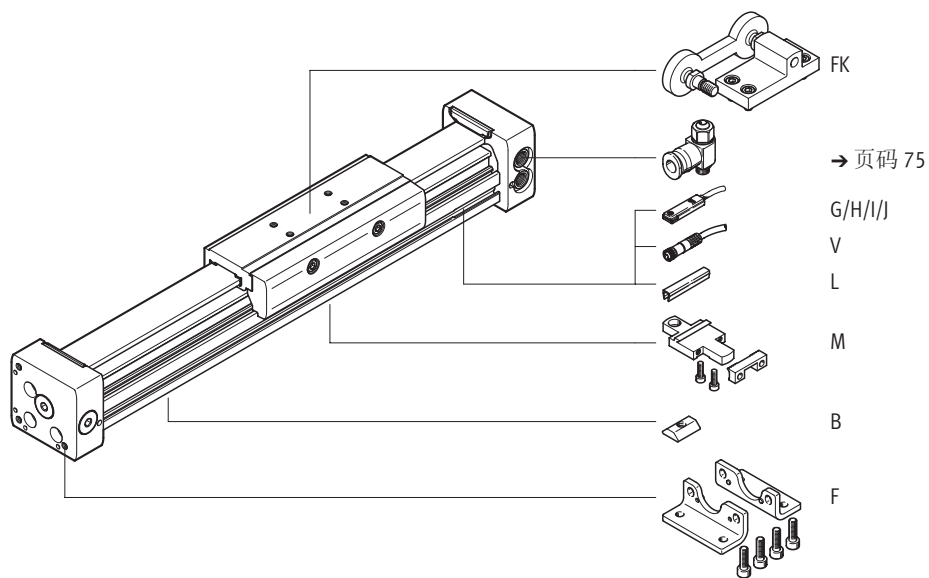
订货代码
DGC-8/-12

 注意

1) 不得拆除终端挡块或液压缓冲器。



DGC-18 ... 63



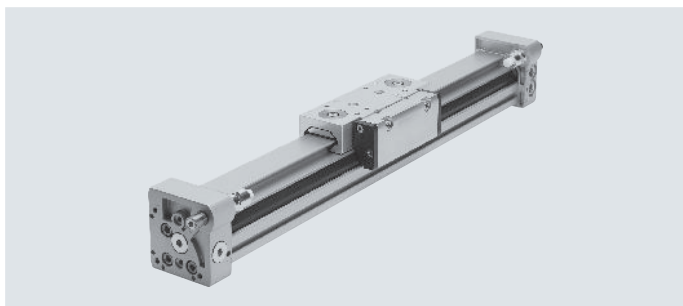
订货数据 – 模块化产品系统


订货表规格	8	12	18	25	32	40	50	63	条件	代码	输入代码	
模块订货号	530906	530907	532446	532447	532448	532449	532450	532451				
功能	无杆气缸									DGC	DGC	
缸径 [mm]	8	12	18	25	32	40	50	63		☆ -...		
行程 [mm]	1 ... 1500	1 ... 2000	1 ... 3000	1 ... 8500			1 ... 5000			☆ -...		
导轨	基本型									☆ -G	-G	
缓冲形式	两端	弹性缓冲垫		-	-	-	-	-		☆ -P		
	两端可调	-	-	气动缓冲							☆ -PPV	
	自调	液压缓冲器		-	-	-	-	-		-YSR		
		液压缓冲器, 渐进		-	-	-	-	-		☆ -YSRW		
位置感测	通过接近开关									☆ -A	-A	
气源口	位于右侧末端或两端									☆		
	-	-	左端或两端							-DL		
润滑	-	-	标准							☆		
	-	-	润滑认证用于食品应用							-H1		
EU 认证	无									☆		
	II 3GD									[1]	-EX2	
	II 2G									[1]	-EX3	
附件	另附 (可改装)									ZUB-	ZUB-	
脚架安装件	1									F		
型材安装件	1 ... 9									...M		
惯量补偿器	无											
	惯量补偿器耦合									FK		
沟槽螺母, 用于安装槽	-	-	-	1 ... 9						...B		
接近开关	2.5 m 电缆	1 ... 9									...G	
	插头 M8	1 ... 9									...H	
接近开关, 无接触式, PNP	2.5 m 电缆	1 ... 9									...I	
	插头 M8	1 ... 9									...J	
连接电缆	M8, 2.5 m	1 ... 9									...V	
沟槽盖, 用于传感器槽	-	-	1 ... 9							...L		
操作手册	免责声明 - 不包含操作手册 (官网可免费下载)									-O		

[1] EX2, EX3 不适用于惯量补偿器 FK, 接近开关 G, H, I, J, 连接电缆 V

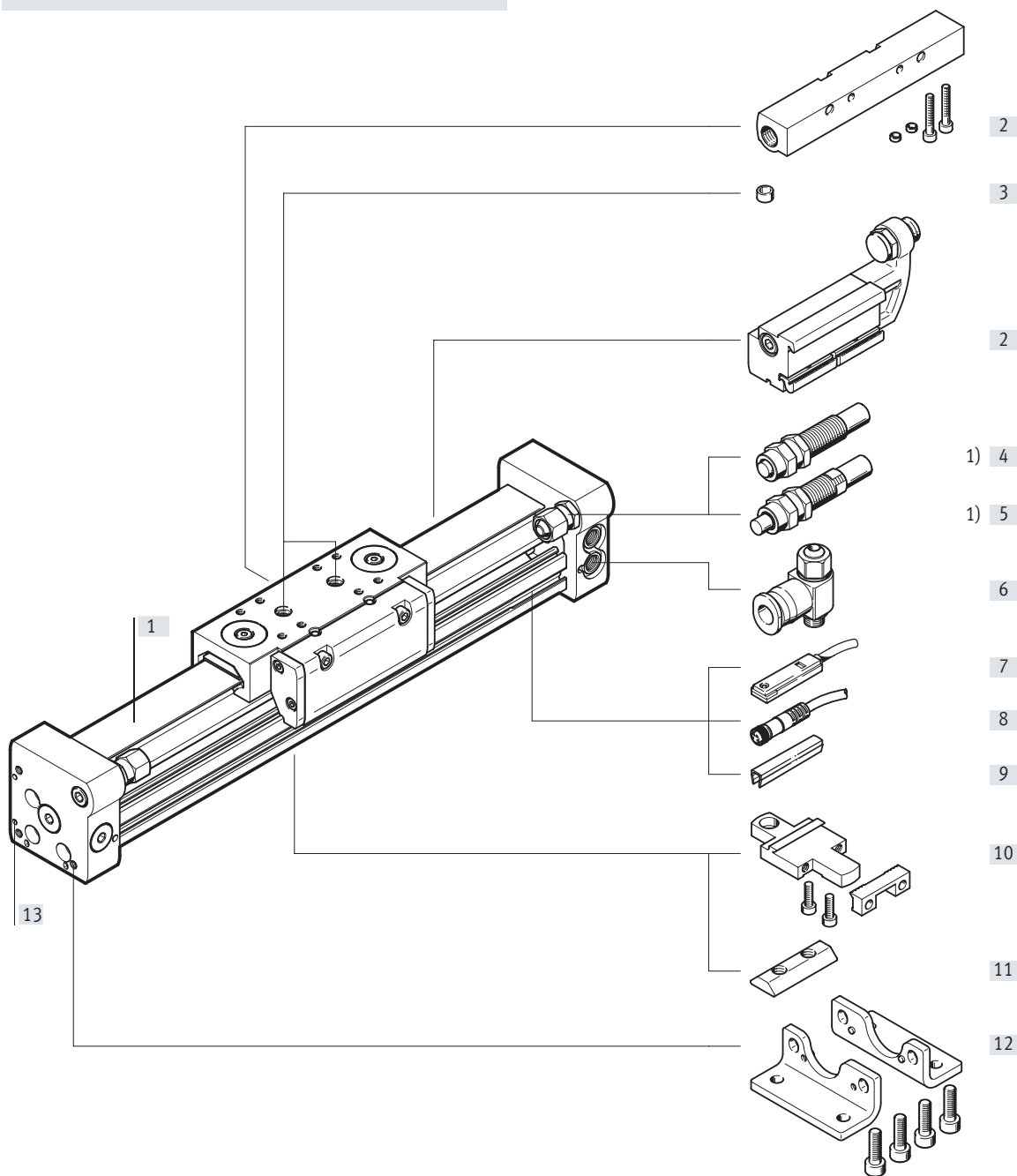


外围元件一览



 注意

1) 未安装缓冲元件时, 禁用。



外围元件一览

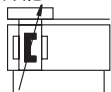
派生型和附件			
型号/订货代码	适用缸径	简要说明	→ 页码/Internet
[1] 无杆气缸 DGC-GF	18 ... 63	无杆气缸, 不带附件, 带滑动轴承导轨	24
[2] 机械终端位置限制器 YWZ	18 ... 63	适用于可变终端位置调节, 例如规格切换	70
[3] 定位销/套 ¹⁾ ZBS/ZBH	18 ... 63	适用于将负载和附件定位到滑块上	74
- 缓冲形式 PPV	18 ... 63	可调节, 终端位置气动缓冲。用于中等速度	39
[4] 液压缓冲器 YSR	18 ... 63	自调节液压缓冲器, 弹簧复位, 线性缓冲特性	39
[5] 液压缓冲器 YSRW	18 ... 63	自调节液压缓冲器, 弹簧复位, 渐进缓冲特性	39
[6] 单向节流阀 GRLA	18 ... 63	适用于调节速度	75
[7] 接近开关 G/H/I/J	18 ... 63	适用于感测滑块位置	75
[8] 连接电缆 V	18 ... 63	适用于接近开关	76
[9] 沟槽盖 L	18 ... 63	适用于防脏污及将接近开关电缆固定到位	74
[10] 型材安装件 M	18 ... 63	通过燕尾槽简单准确的安装选项	66
[11] 沟槽螺母 B	25 ... 63	适用于安装附件	74
[12] 脚架安装件 F	18 ... 63	适用于安装在端盖上	64
[13] 定位套 ZBH	50, 63	适用于气缸定位, 无需脚架安装件 (用户自制件)	74

1) 包括在气缸的供货范围内

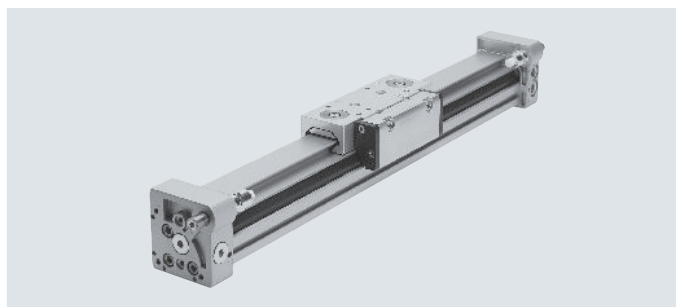
无杆气缸 DGC-GF, 带滑动轴承导轨

技术参数

功能



www.festo.com



- 缸径
18 ... 63 mm
- 工作行程
1 ... 8500 mm

主要技术参数

缸径	18	25	32	40	50	63
结构特点	无杆气缸					
惯量补偿器原理	开槽缸, 机械耦合					
导轨	滑动轴承导轨					
工作方式	双作用					
行程 [mm]	1 ... 3000		1 ... 8500		1 ... 5000	
气接口	M5		G1/8		G1/4 G3/8	
缓冲形式 → 页码 27						
DGC...-PPV	两端可调					
DGC...-YSR...	两端自调					
缓冲长度, 带缓冲形式 PPV [mm]	16.5	15.5	17.5	29.5	29.8	31.1
最大速度 [m/s]	3					
位置感测	通过接近开关					
安装方式	型材安装件 脚架安装件 直接安装					
安装位置	任意					

注意: 该产品符合 ISO 1179-1 和 ISO 228-1 标准。

工作和环境条件

缸径	18	25	32	40	50	63
工作压力 [bar]	2 ... 8			1.5 ... 8		
工作介质	压缩空气, 符合 ISO 8573-1:2010 [7:--]					
工作/先导介质注意事项	可用润滑工作介质 (今后须始终使用润滑工作介质)					
环境温度 ¹⁾ [°C]	-10 ... +60					
食品安全 ²⁾	→ 补充材料信息					
耐腐蚀等级 CRC ³⁾	2					

1) 注意接近开关工作范围

2) 详细信息参见官网 www.festo.com/sp → Certificates

3) 耐腐蚀等级 CRC 2, 符合 Festo FN 940070 标准

中度耐腐蚀能力。有可能会产生冷凝水的应用场合。用于表面装饰要求的外部可视件, 与典型的工业应用场合环境气候直接接触。

力 [N] 和冲击能量 [J]

缸径	18	25	32	40	50	63
6 bar 时力的理论值	153	295	483	754	1178	1870
终端位置冲击能量	→ 页码 27					

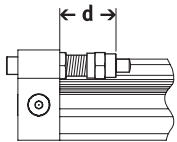
技术参数

ATEX¹⁾	
防爆环境温度 [°C]	-10°C ≤ Ta ≤ +60°C
CE 标记 (见合格声明)	符合欧盟防爆指令 (ATEX)
EX2 认证	
ATEX 防爆类别, 用于气体	II 3G
防爆型式, 用于气体	Ex h IIC T4 Gc X
ATEX 防爆类别, 用于粉尘	II 3D
防爆型式, 用于粉尘	Ex h IIIC T120°C Dc X
EX3 认证	
ATEX 防爆类别, 用于气体	II 2G
防爆型式, 用于气体	Ex h IIC T4 Gb X

1) 注意附件的 ATEX 认证。

重量 [g]						
缸径	18	25	32	40	50	63
基本重量, 0 mm 行程	763	1609	2532	5252	10065	16308
附加重量, 每 10 mm 行程	23	35	55	76	117	180
移动重量	267	526	824	1725	3319	5226

可调节终端位置范围 d [mm]



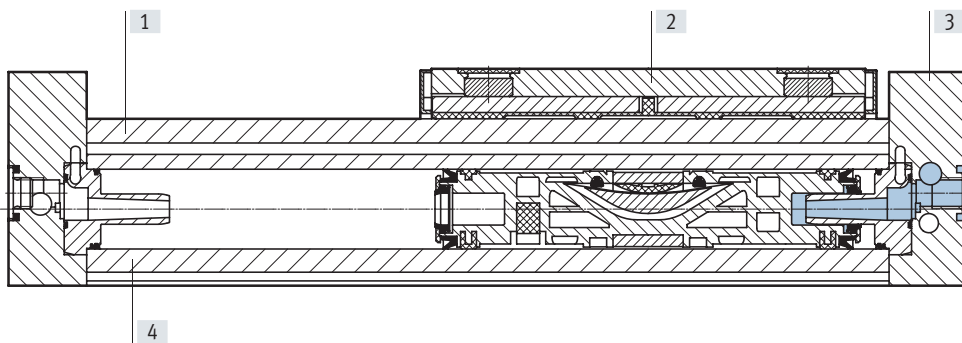
注意

如果两端带 PPV 可调缓冲, 行程会缩短, 许用动态能量会下降。

缸径	18	25	32	40	50	63
缓冲形式						
DGC...-PPV	13.8 ... 15.8	21.1 ... 25.1	25.2 ... 30.2	28.7 ... 33.7	28.7 ... 33.7	38.8 ... 43.8
DGC...-YSR/YSRW	14.5 ... 24.5	22.5 ... 32.5	27.3 ... 37.3	31 ... 41	31 ... 56	41 ... 76

材料

剖面图

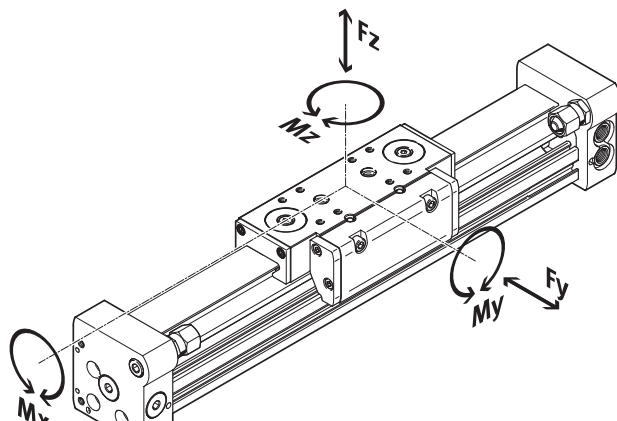


无杆气缸	
[1] 导轨	阳极氧化铝
[2] 滑块	阳极氧化铝
[3] 端盖	阳极氧化铝
[4] 缸筒	阳极氧化铝
- 活塞密封件	聚氨酯
- 密封条/防尘带	聚氨酯
- 滑块组件	聚甲醛
- 材料注意事项	RoHS 合规

技术参数

特性负载值

图中所示力和扭矩以滑块表面中心为参考系。
在动态工作时不得超出这些数值。特别留意减速阶段。



注意

为防止基本气缸 DGC-G 导轨在高扭矩负载的垂直应用中自锁，建议使用带循环滚珠轴承导轨的派生型 DGC-KF → 页码 40

如果气缸同时受到图中所示两种或以上的力和扭矩的作用，除了所示的最大负载外，还必须满足以下等式：

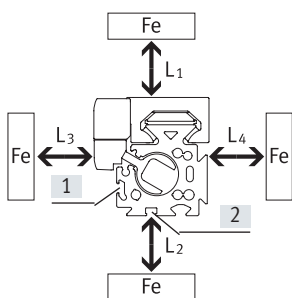
$$\frac{F_y}{F_{y_{max.}}} + \frac{F_z}{F_{z_{max.}}} + \frac{M_x}{M_{x_{max.}}} + \frac{M_y}{M_{y_{max.}}} + \frac{M_z}{M_{z_{max.}}} \leq 1$$

许用力和扭矩与行程速度 0.2 m/s 的关系

缸径		18	25	32	40	50	63
$F_{y_{max.}}$	[N]	440	640	900	1380	1500	2300
$F_{z_{max.}}$	[N]	540	1300	1800	2000	2870	4460
$M_{x_{max.}}$	[Nm]	3.4	8.5	15	28	54	96
$M_{y_{max.}}$	[Nm]	20	40	70	110	270	450
$M_{z_{max.}}$	[Nm]	8.5	20	33	54	103	187

铁质材料对接近开关的影响

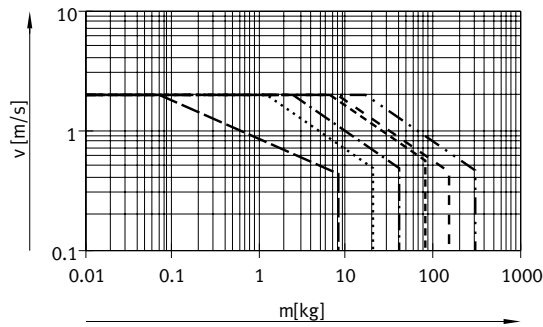
在接近开关的临近范围内的铁质材料（钢件或金属板）会造成感测故障。距离取决于接近开关位置（见 [1] 和 [2]）。必须遵守以下安全距离。



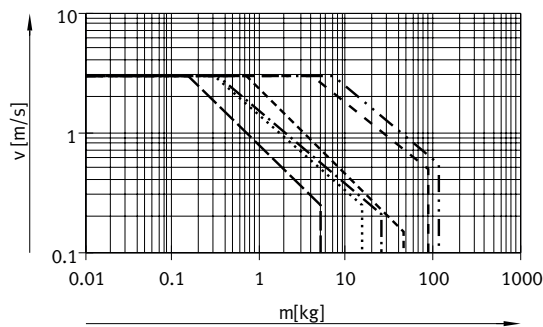
缸径		8	12	18	25	32	40	50	63
距离 L1	[1] [mm]	0	0	0	0	0	0	0	0
	[2] [mm]	-	-	0	0	0	0	0	0
距离 L2	[1] [mm]	20	10	10	10	0	0	0	0
	[2] [mm]	-	-	25	25	25	25	25	25
距离 L3	[1] [mm]	30	25	25	25	25	25	25	25
	[2] [mm]	-	-	10	10	0	0	0	0
距离 L4	[1] [mm]	0	0	0	0	0	0	0	0
	[2] [mm]	-	-	0	0	0	0	0	0

技术参数

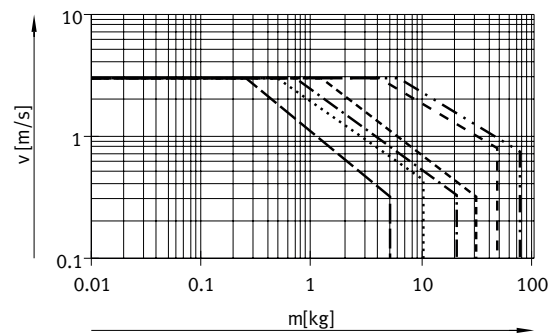
最大许用活塞速度 v 与有效负载 m 和离重心的距离 r_{max} 的关系 带缓冲 PPV



带缓冲 YSR



带缓冲 YSRW



- $\varnothing 18$ - - - - $\varnothing 40$
- $\varnothing 25$ - - - - $\varnothing 50$
- · - · - $\varnothing 32$ - · - · - $\varnothing 63$

注意

这些所示值为可实现的最大值。在实践中，这些值会因有效负载的位置和安装位置发生波动。

缓冲的工作范围

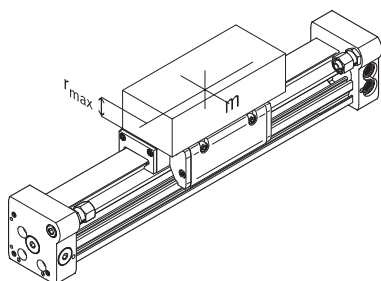
必须调节终端位置缓冲以确保工作时无抖动。如果工作环境超出了许用范围，必须用适当的设备（外部液压缓冲器）最好位于重心处进行缓冲。

注意

为避免滑块扭曲，附件的承载表面必须保持至少 0.03 mm。

水平安装位置数据:

缸径	8	12	18	25	32	40	50	63
距离 r_{max}	[mm]	25	35	35	50	50	50	50

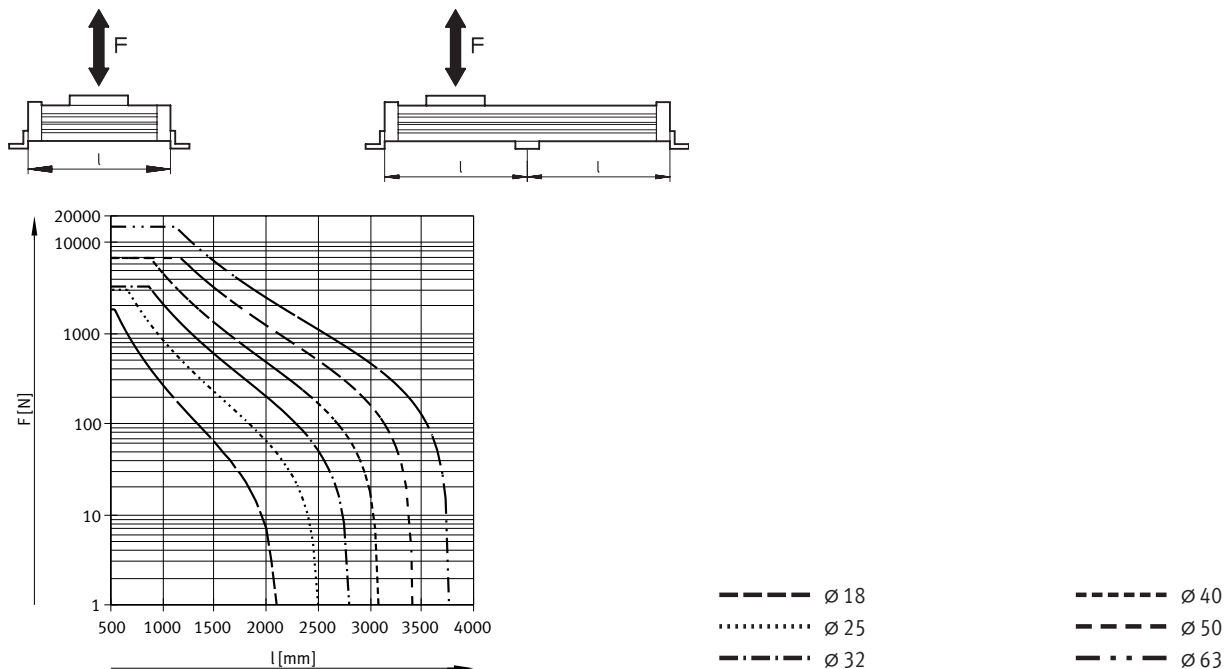


技术参数

型材安装件数量 MUC 和重力 F 及支撑间距 l 的关系

为限制大行程时产生的挠度，气缸可能需要支撑。以下提供的图表用于确定最大许用支撑间距与安装位置和施加的重量和正常作用力的关系。

水平安装位置

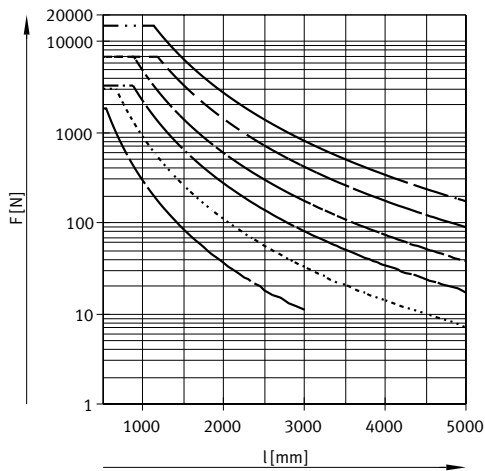
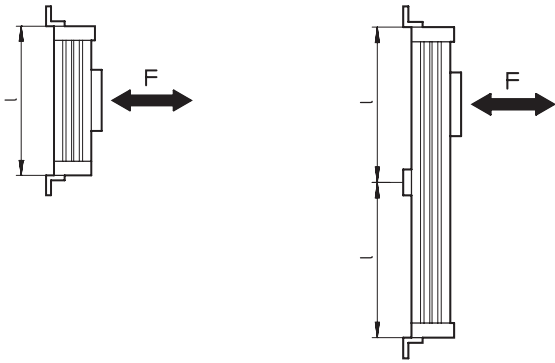


技术参数

型材安装件数量 MUC 和重力 F 及支撑间距 l 的关系

为限制大行程时产生的挠度，气缸可能需要支撑。以下提供的图表用于确定最大许用支撑间距与安装位置和施加的重量和正常作用力的关系。

垂直安装位置



例如:

气缸 DGC-25-1500 在水平安装位置承受一个 300 N 的力。

气缸总长为：
 $l = \text{工作行程} + l_1$
 (见尺寸图)
 $= 1500 \text{ mm} + 200 \text{ mm}$
 $= 1700 \text{ mm}$

按照图表，用于气缸 DGC-25（承受 300 N 的力）的最大许用支撑间距为 1300 mm。

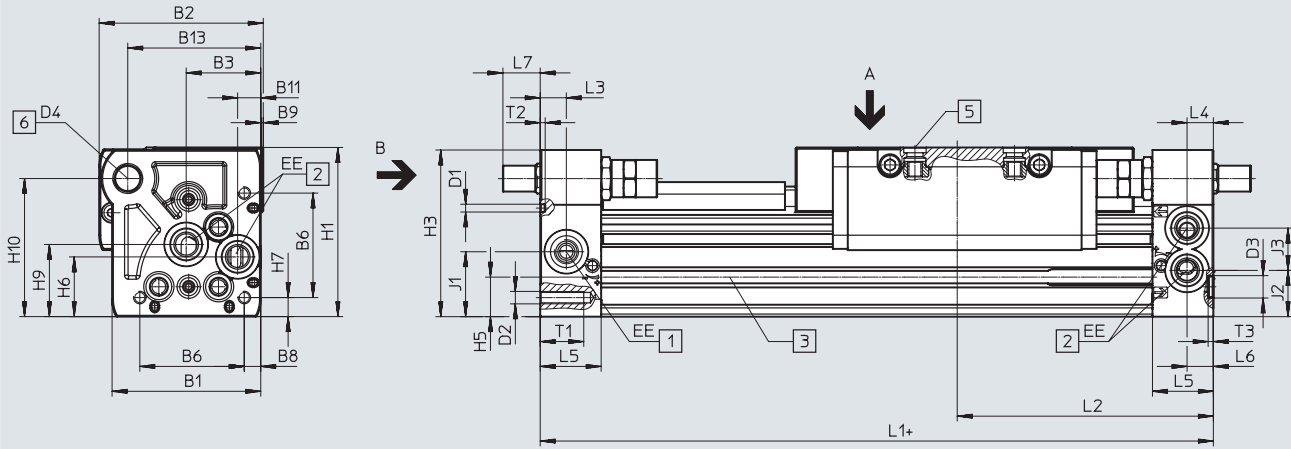
在本例中，需要型材安装件，因为最大支撑间距 (1300 mm) 小于气缸总长 (1700 mm)。

技术参数

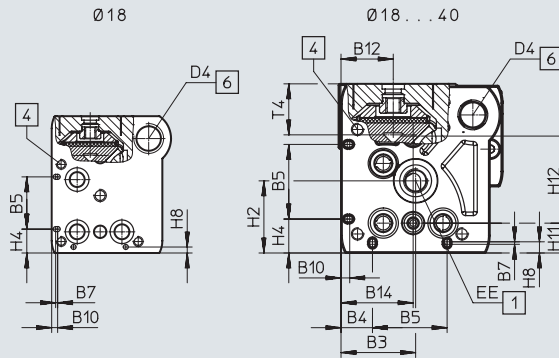
尺寸

CAD 相关数据 → www.festo.com

∅ 18 ... 40



视图 B



+ 加工作行程

- [1] 气源口位置有两个侧面可选
- [2] 气源口位置有两个侧面可选, 用于一端供气
- [3] 传感器沟槽, 用于接近开关
- [4] 安装孔, 用于脚架安装件 HPC
- [5] 孔, 用于定位销/套
- [6] 螺纹, 用于终端挡块

注意

无杆气缸默认为右侧右端或两端驱动。
在模块化产品系统中, 用订货代码 DL, 无杆气缸可选为左端或两端驱动。

技术参数

∅	B1	B2	B3	B4	B5	B6	B7	B8	B9	B10	B11	B12
[mm]					±0.05							
18	44.5	49.9	19.5	8.8	21	31	0.8	3.8	1	2.4	5.5	15.5
25	59.8	66	30	12.65	30	42	1	6.65	1	3.5	9.3	21
32	73	79	38.5	5.7	63.1	57.5	-	8.5	1.5	14	14.9	18
40	91	98.5	45	17.2	55	65	-	12.2	2	8	16.5	24.8

∅	B13	B14	D1 ∅	D2	D3 ∅	D4	EE	H1	H2	H3	H4	H5
[mm]			±0.05		H7						±0.2	
18	39	19.5	2	M4	5	M12x1	M5	56.3	23.1	55	9.6	13.4
25	53.5	30	3	M5	9	M12x1	G1/8	68	29	67	13.65	15.8
32	66.5	38.5	3	M6	9	M14x1	G1/8	78.5	30	77	5.7	17
40	80.5	45	4	M6	9	M16x1	G1/4	99.5	41.5	97.5	17.2	25

∅	H6	H7	H8	H9	H10	H11	H12	J1	J2	J3	L1	L2	L3
[mm]						±0.15	±0.05						
18	20	4.6	2.4	25.2	46	8.5	30	20	16.5	11	150	74.5	5.7
25	24	7.65	3.5	29	55.5	12	35	26.1	18.6	17	200	100	10.5
32	27.7	8.5	14	35.2	63.8	11.45	50	30	22	18.5	250	124.8	14.5
40	36.5	12.2	8	44	81.5	15	60	35	26	26	300	150	14.6

∅	L4	L5	L6	L7			T1	T2	T3	T4	行程公差
				PPV	YSR	YSRW					
[mm]											
18	5.8	15	5.5	0	15.9	19.4	9	2	3.1	17.1	0 ... 2.5
25	10.6	24.5	10.6	0	12.5	15	17.5	2	2.1	20.5	
32	14.5	30.5	14.5	0	8.5	15.5	15	2	2.1	21.3	
40	14.6	33.5	14.6	0	12.8	21	20	3	2.1	30.7	

 注意

本产品符合 ISO 1179-1 和 ISO 228-1 标准。


长度公差 适用于行程 [mm]		≤ 1000	≤ 2000	≤ 3000	≤ 4000	≤ 5000	≤ 6000	≤ 7000	≤ 8000	≤ 9000
L1	[mm]	+0.90	+1.10	+1.40	+1.50	+1.60	+1.70	+2.20	+2.30	+2.40

技术参数

∅ [mm]	B1	B2	B3	B6	B8	B9	B11	B12	B13	B14 ±0.05	B15	D2	D3 ∅ H7	D4
50	113	126.5	60	81.6	12	-	21	24	97	52.8	8	M8	9	M22x1.5
63	142	149	68	97	19.5	5	21	30	123.5	68	15.5	M10	9	M26x1.5

∅ [mm]	EE	H1	H2	H3	H5	H6	H7	H9	H10	H11 ±0.2	H12 ±0.05	H13	J1	J2
50	G1/4	124.5	38.5	122.5	29.3	36	12	53	104.5	8	100	52.8	30.5	30.5
63	G3/8	153.5	48.5	151	34.8	46	19.5	67	131	15.5	120	68	41.5	39.5

∅ [mm]	J3	L1	L2	L3	L4	L5	L6	L7			T1	T3 +0.2	T4	行程公差
								PPV	YSR	YSRW				
50	28	350	175	17	17	41	17	0	31	36.3	24	2.1	30.4	0 ... 2.5
63	31.5	400	200	20	20	44	20	0	38.3	48.3	27.5	2.1	36.2	

 - 注意

本产品符合 ISO 1179-1 和 ISO 228-1 标准。

长度公差 适用于行程 [mm]	≤ 1000	≤ 2000	≤ 3000	≤ 4000	≤ 5000
L1 [mm]	+0.90	+1.10	+1.40	+1.50	+1.60

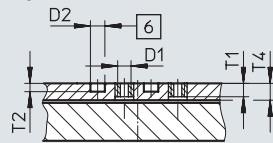
技术参数

尺寸

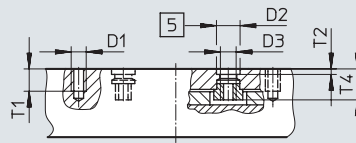
CAD 相关数据 → www.festo.com

滑块

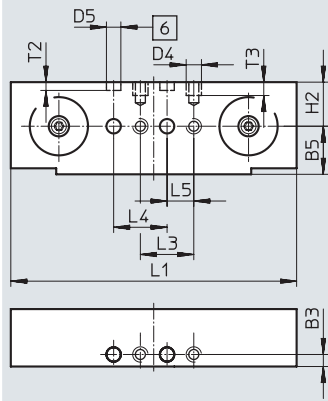
∅ 18



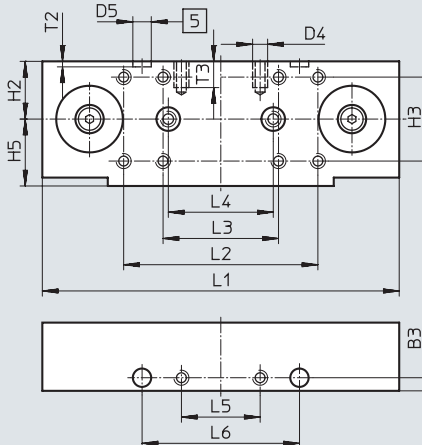
∅ 25



视图 A



视图 A



- [5] 孔, 用于定位销/定位套 ZBH
- [6] 孔, 用于定位销 ZBS

∅	B3	D1	D2 ∅ H7	D3	D4	D5 ∅ H7	H2	H3	H4	H5	L1
[mm]	±0.05								±0.03	±0.1	±0.1
18	4.5	M5	5	-	M5	5	16.5	-	-	18	107
25	5	M5	9	M6	M5	7	22	32±0.2	-	25.5	136

∅	L2	L3	L4	L5	L6	L7	T1	T2	T3	T4
[mm]	±0.1		±0.03	±0.1	±0.05	±0.1				
18	-	20±0.1	20	10	-	-	5	3.1±0.1	5	6.3
25	74	44±0.2	40	30	60	-	8.5	2.1±0.2	10	11.8

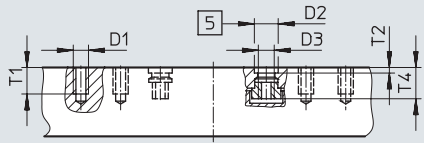
技术参数

CAD 相关数据 → www.festo.com

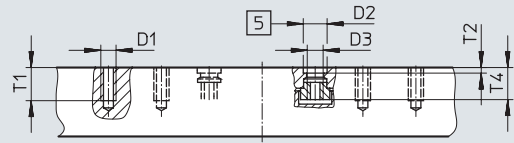
尺寸

滑块

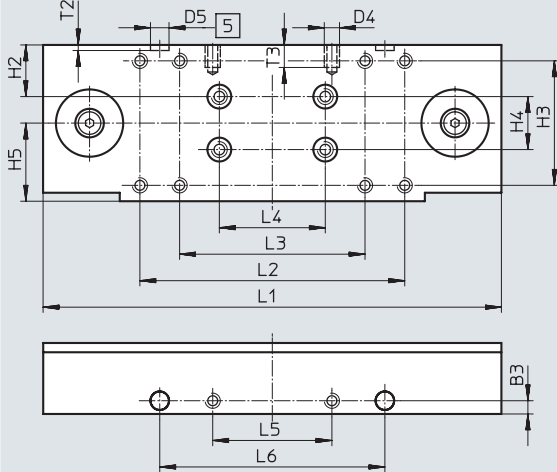
∅ 32



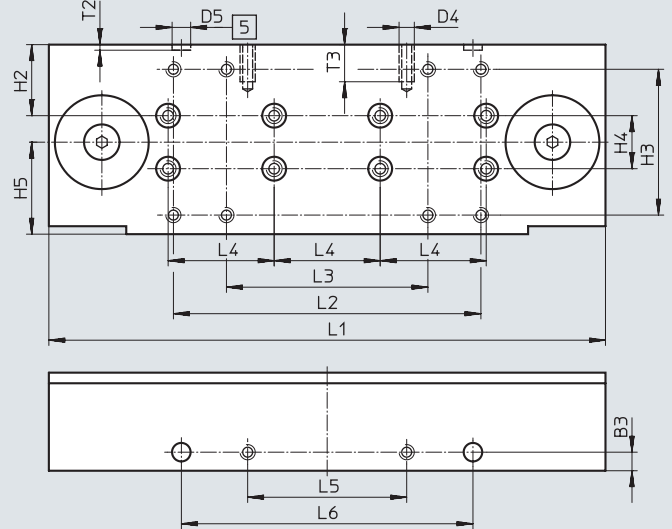
∅ 40



视图 A



视图 A

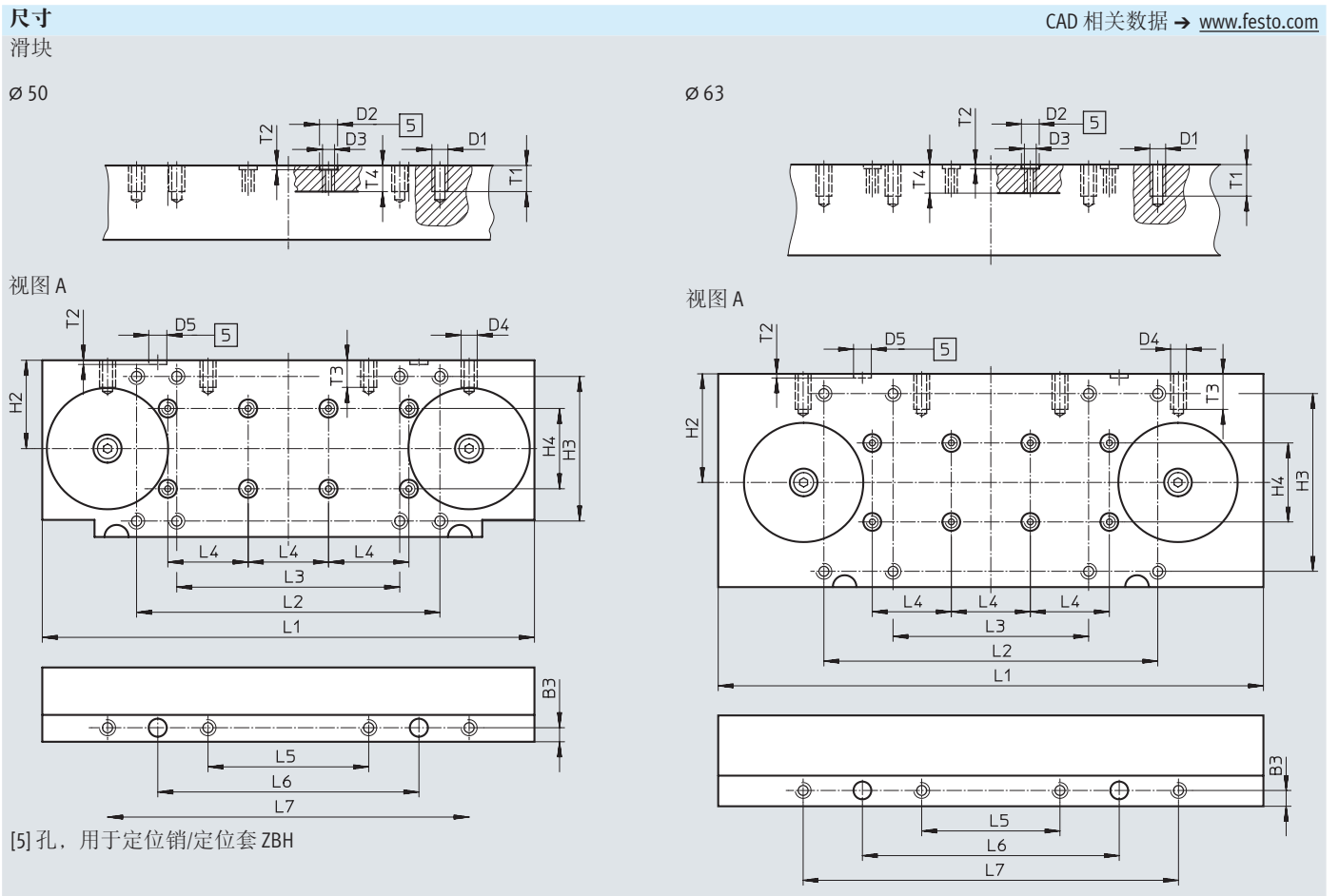


[5] 孔, 用于定位销/定位套 ZBH

∅	B3	D1	D2 ∅	D3	D4	D5 ∅	H2	H3	H4	H5	L1
[mm]	±0.05		H7			H7			±0.03	±0.1	±0.1
32	5	M5	9	M6	M5	7	19.5	47±0.2	20	29.5	173
40	7	M5	9	M6	M6	7	26.8	55±0.2	20	34.7	210

∅	L2	L3	L4	L5	L6	L7	T1	T2	T3	T4
[mm]	±0.1		±0.03	±0.1	±0.05	±0.1				
32	100	70±0.2	40	45	85	-	10	2.1±0.2	8.5	11.8
40	116	76±0.2	40	60	110	-	12.5	2.1±0.2	14	12.1

技术参数



ø	B3	D1	D2 ø H7	D3	D4	D5 ø H7	H2	H3	H4	H5	L1
[mm]	±0.05								±0.03	±0.1	±0.1
50	7	M8	9	M6	M8	9	44	72±0.3	40	-	245
63	8	M8	9	M6	M8	9	55	90±0.3	40	-	276

ø	L2	L3	L4	L5	L6	L7	T1	T2	T3	T4
[mm]	±0.1		±0.03	±0.1	±0.05	±0.1				
50	151	111±0.2	40	80	130	180	13	2.1±0.2	13.5	13
63	169	99±0.2	40	70	130	190	16	2.1±0.2	18	14.5

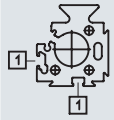
技术参数

CAD 相关数据 → www.festo.com

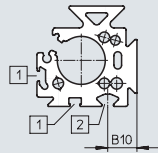
尺寸

缸筒

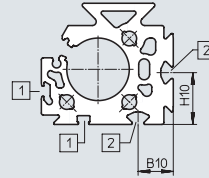
∅ 18



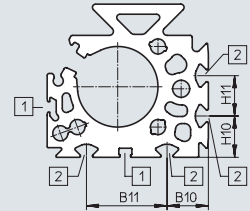
∅ 25



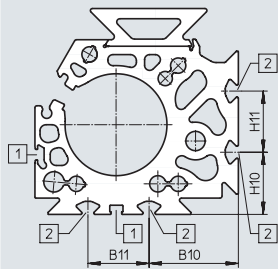
∅ 32



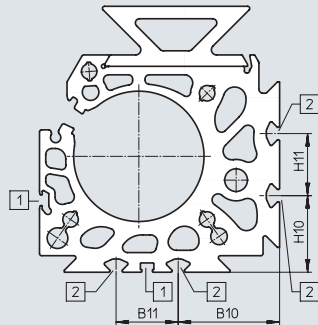
∅ 40



∅ 50



∅ 63




- [1] 传感器沟槽, 用于接近开关
- [2] 安装槽, 用于沟槽螺母

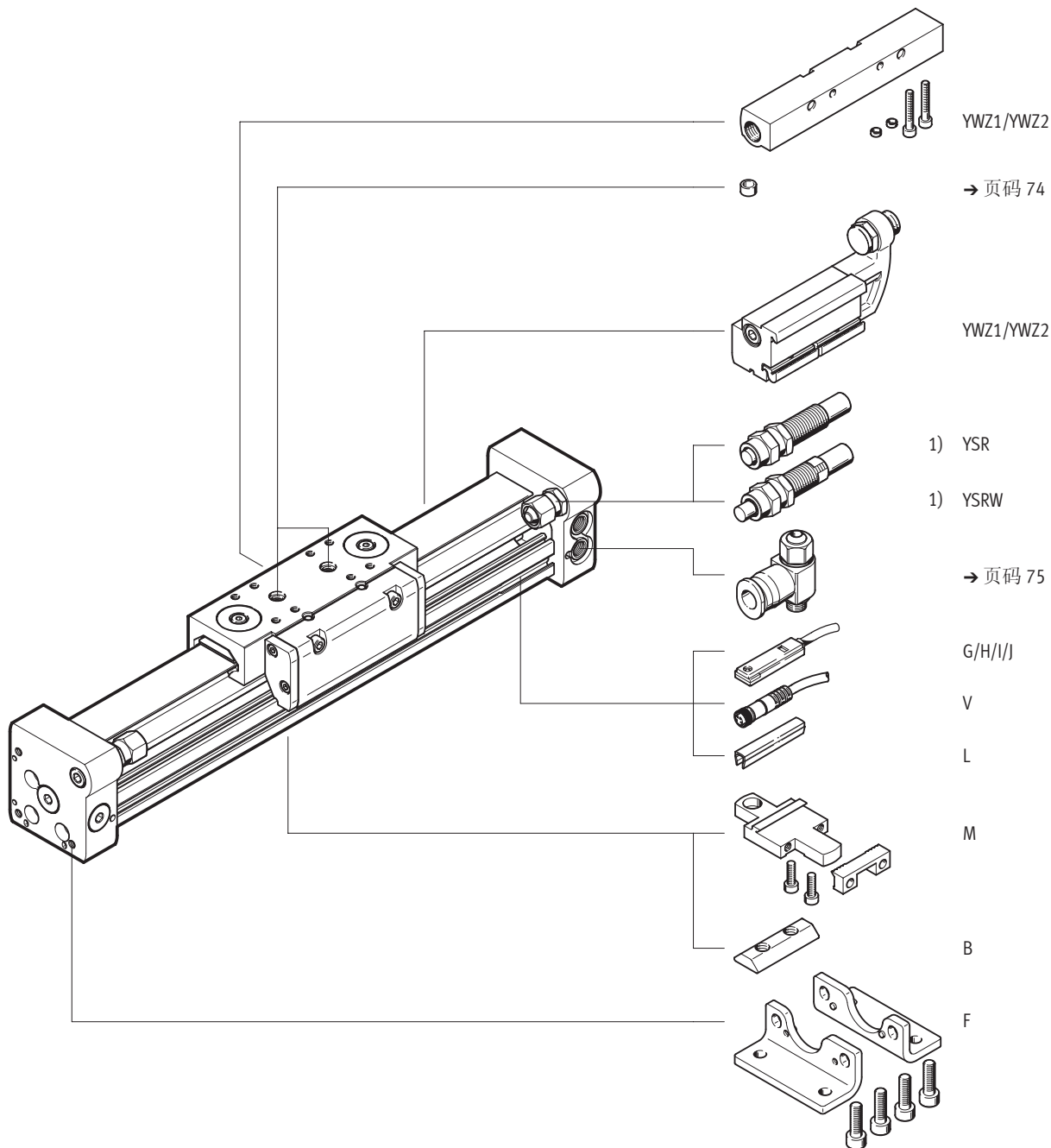
∅	B10	B11	H10	H11
[mm]				
25	15.23	-	-	-
32	18	-	26.5	-
40	20.5	40	20.5	20
50	43.8	30	30.5	30
63	49	30	37	30

订货数据 – 模块化产品系统

订货代码

 注意

1) 未安装缓冲元件时, 禁用。



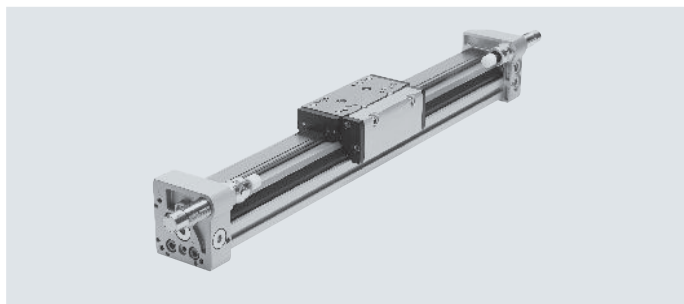
订货数据 – 模块化产品系统


订货表规格	18	25	32	40	50	63	条件	代码	输入代码
模块订货号	532446	532447	532448	532449	532450	532451			
功能	无杆气缸							DGC	DGC
缸径 [mm]	18	25	32	40	50	63		☆ -...	
行程 [mm]	1 ... 3000	1 ... 8500		1 ... 5000				☆ -...	
导轨	滑动轴承导轨							☆ -GF	-GF
缓冲形式	气动缓冲, 两端可调							☆ -PPV	
	液压缓冲器, 自调节							-YSR	
	自调节渐进液压缓冲器							☆ -YSRW	
位置感测	通过接近开关							☆ -A	-A
气源口	位于右侧末端或两端							☆	
	左端或两端							-DL	
润滑	标准							☆	
	润滑认证用于食品应用						[1]	-H1	
EU 认证	无							☆	
	II 3GD						[2]	-EX2	
	II 2G						[2]	-EX3	
附件	另附 (可改装)							ZUB-	ZUB-
脚架安装件	1							F	
型材安装件	1 ... 9							...M	
沟槽螺母, 用于安装槽	-	1 ... 9						...B	
接近开关	2.5 m 电缆							...G	
	插头 M8							...H	
接近开关, 无接触式, PNP	2.5 m 电缆							...I	
	插头 M8							...J	
连接电缆	M8, 2.5 m							...V	
沟槽盖, 用于传感器槽	1 ... 9							...L	
机械终端位置限制器	无								
	可变终端位置, 一端						[3]	YWZ1	
	可变终端位置, 两端						[3]	YWZ2	
操作手册	免责声明 - 不包含操作手册 (官网可免费下载)							-O	

- [1] H1 不适用于缓冲 YSR, YSRW
 [2] EX2, EX3 不适用于接近开关 G, H, I, J, 连接电缆 V
 [3] YWZ1, YWZ2 仅适用于缓冲 YSR 或 YSRW

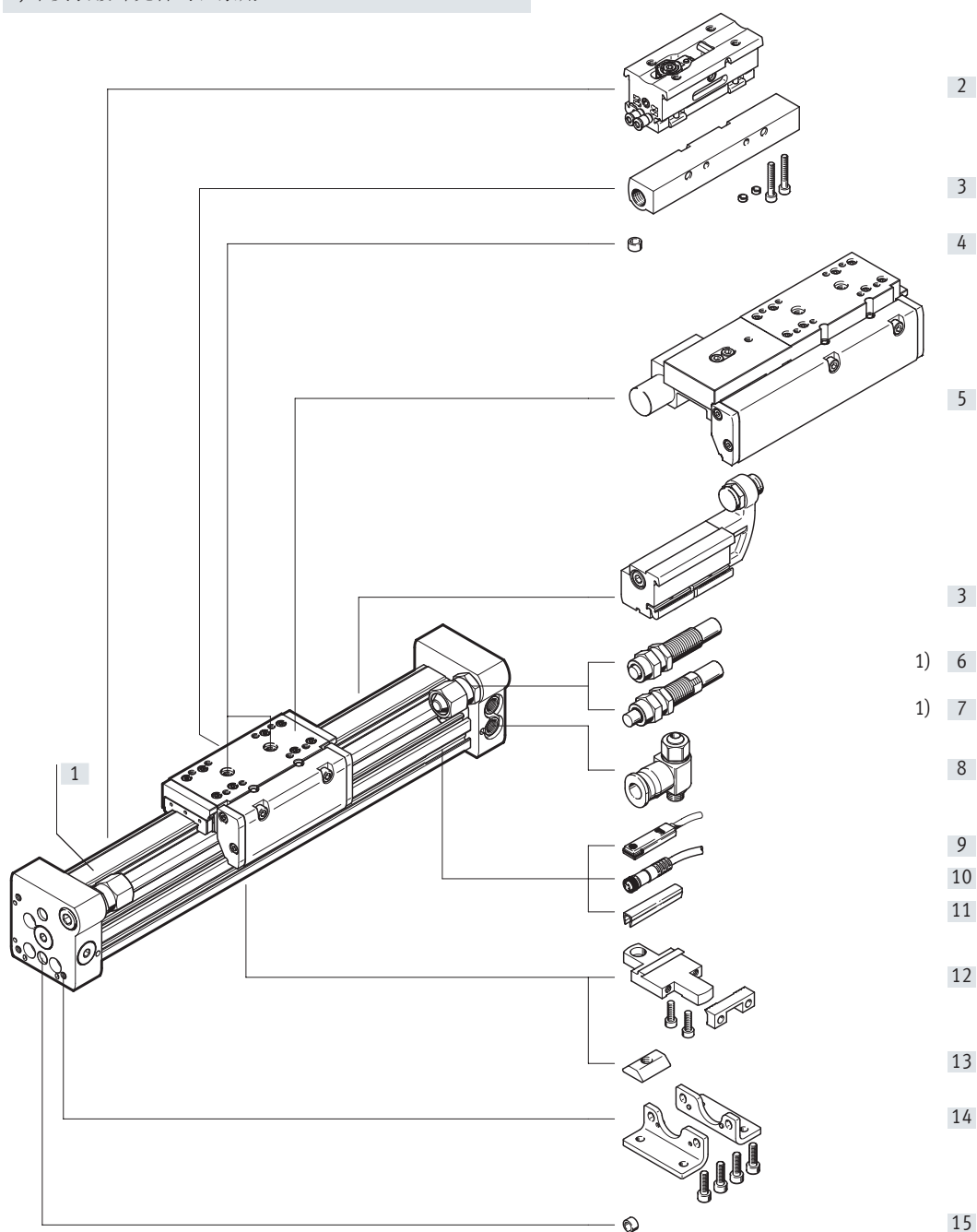
Festo 核心产品范围
 ★ 通常能从工厂快速备货发出
 ☆ 通常能从工厂较快备货发出

外围元件一览



 注意

1) 未安装缓冲元件时, 禁用。



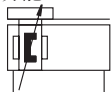
外围元件一览

派生型和附件			
型号/订货代码	适用缸径	简要说明	→ 页码/Internet
[1] 无杆气缸 DGC-KF	8 ... 63	无杆气缸, 不带附件, 带循环滚珠轴承导轨	42
[2] 中间位置模块 Z1/Z2/Z3	25, 32, 40	最多可设置三个中间位置	72
[3] 机械终端位置限制器 YWZ	18 ... 63	适用于可变终端位置调节, 例如规格切换	70
[4] 定位销/套 ¹⁾ ZBS/ZBH	8 ... 63	适用于将负载和附件定位到滑块上	74
[5] 夹紧单元 1H-PN	25, 32, 40, 50	适用于夹紧负载	45
- 缓冲形式 P	8, 12	不可调节, 弹性缓冲垫。仅用于低速	62
- 缓冲形式 PPV	18 ... 63	可调节, 终端位置气动缓冲。用于中等速度	62
[6] 液压缓冲器 YSR	8 ... 63	自调节液压缓冲器, 弹簧复位, 线性缓冲特性	62
[7] 液压缓冲器 YSRW	8 ... 63	自调节液压缓冲器, 弹簧复位, 渐进缓冲特性	62
[8] 单向节流阀 GRLA	8 ... 63	适用于调节速度	75
[9] 接近开关 G/H/I/J	8 ... 63	适用于感测滑块位置	75
[10] 连接电缆 V	8 ... 63	适用于接近开关	76
[11] 沟槽盖 L	18 ... 63	适用于防脏污及将接近开关电缆固定到位	74
[12] 型材安装件 M	8 ... 63	通过燕尾槽简单准确的安装选项	66
[13] 沟槽螺母 B	25 ... 63	适用于安装附件	74
[14] 脚架安装件 F	8 ... 63	适用于安装在端盖上	64
[15] 定位销/套 ZBS/ZBH	8 ... 63	适用于气缸定位, 无需脚架安装件 (用户自制件)	74

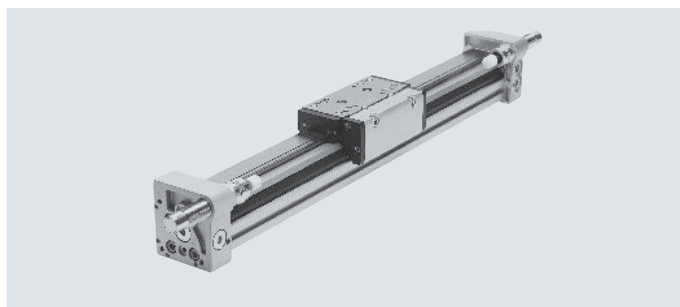
1) 包括在气缸的供货范围内

技术参数

功能



www.festo.com



- - 缸径
8 ... 63 mm
- - 工作行程
1 ... 8500 mm

主要技术参数		8	12	18	25	32	40	50	63
缸径		8	12	18	25	32	40	50	63
结构特点		无杆气缸							
惯量补偿器原理		开槽缸, 机械耦合							
导轨		外部循环滚珠轴承导轨							
工作方式		双作用							
行程	[mm]	1 ... 1300	1 ... 1900	1 ... 3000	1 ... 8500			1 ... 5000	
气接口		M5			G1/8		G1/4		G3/8
缓冲形式 → 页码 46									
DGC...-P		两端不可调			-				
DGC...-PPV		-			两端可调				
DGC...-YSR...		两端自调							
缓冲长度, 带缓冲形式 PPV	[mm]	-		16.5	15.5	17.5	29.5	29.8	31.1
最大速度	[m/s]	1	1.2	3					
重复精度	[mm]	0.02 (带液压缓冲器 YSR/YSRW)							
位置感测		通过接近开关							
安装方式		型材安装件 脚架安装件 直接安装							
安装位置		任意							

注意

本产品符合 ISO 1179-1 和 ISO 228-1 标准。

工作和环境条件		8	12	18	25	32	40	50	63
缸径		8	12	18	25	32	40	50	63
工作压力	[bar]	2.5 ... 8		2 ... 8		1.5 ... 8			
工作介质		压缩空气, 符合 ISO 8573-1:2010 [7:-:-]							
工作/先导介质注意事项		可用润滑工作介质 (今后须始终使用润滑工作介质)							
环境温度 ¹⁾	[°C]	-10 ... +60							
食品安全 ²⁾		-			→ 补充材料信息				
耐腐蚀等级 CRC ³⁾		1							

1) 注意接近开关工作范围

2) 详细信息参见官网 www.festo.com/sp → Certificates

3) 耐腐蚀等级 CRC 1, 符合 Festo FN 940070 标准
低度耐腐蚀能力。运输和贮存防护。也适用于不可见的内部区域或位于盖子下面的元件 (如, 气缸耳轴)。

技术参数

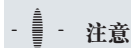
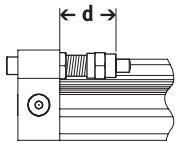
力 [N]	8	12	18	25	32	40	50	63
缸径								
6 bar时力的理论值	30	68	153	295	483	754	1178	1870
终端位置冲击能量	→ 页码 46							

ATEX ¹⁾	
防爆环境温度 [°C]	-10°C ≤ Ta ≤ +60°C
CE 标记 (见合格声明)	符合欧盟防爆指令 (ATEX)
EX2 认证	
ATEX 防爆类别，用于气体	II 3G
防爆型式，用于气体	Ex h IIC T4 Gc X
ATEX 防爆类别，用于粉尘	II 3D
防爆型式，用于粉尘	Ex h IIIC T120°C Dc X
EX3 认证	
ATEX 防爆类别，用于气体	II 2G
防爆型式，用于气体	Ex h IIC T4 Gb X

1) 注意附件的 ATEX 认证。

重量 [g]	8	12	18	25	32	40	50	63
缸径								
DGC...								
基本重量，0 mm 行程	225	391	975	2113	2837	6996	13342	22220
附加重量，每 10 mm 行程	11	16	31	49	74	117	153	236
移动重量	77	149	331	732	1146	2330	4511	8225
DGC...-1H-PN - 带夹紧单元								
基本重量，0 mm 行程	-	-	-	3134	4272	12009	19394	-
附加重量，每 10 mm 行程	-	-	-	49	74	117	153	-
移动重量	-	-	-	1405	2059	5494	8411	-

可调节终端位置范围 d [mm]



注意

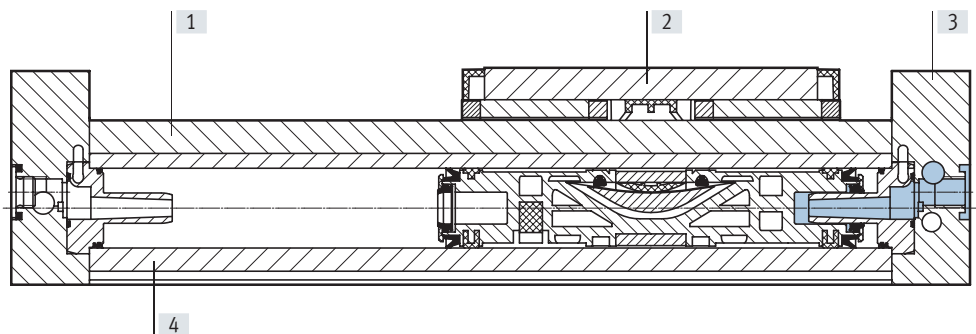
如果两端带 PPV 可调缓冲，行程会缩短，许用动态能量会下降。

缸径	8	12	18	25	32	40	50	63
缓冲形式								
DGC...-P/PPV	11.3 ... 16.3	12.7 ... 17.7	13.8 ... 15.8	21.1 ... 25.1	25.2 ... 30.2	28.7 ... 33.7	28.7 ... 33.7	38.8 ... 43.8
DGC...-P/PPV-GP	-	-	16.9 ... 18.9	23.6 ... 27.6	25.2 ... 30.2	34.7 ... 39.7	-	-
DGC...-YSR/YSRW	12.8 ... 22.8	14 ... 24	14.5 ... 34.5	22.5 ... 47.5	27.3 ... 52.3	31 ... 56	31 ... 56	41 ... 76

技术参数

材料

剖面图

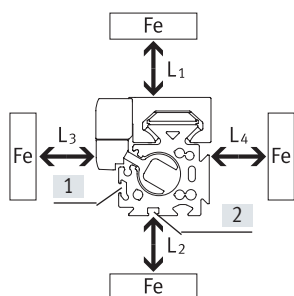


无杆气缸

[1] 导轨	高合金钢
[2] 滑块	高合金钢
[3] 端盖	阳极氧化铝
[4] 缸筒	阳极氧化铝
- 活塞密封件	聚氨酯
- 密封条/防尘带	聚氨酯
材料注意事项	RoHS 合规, 不含铜和聚四氟乙烯

铁质材料对接近开关的影响

在接近开关的临近范围内的铁质材料（钢件或金属板）会造成感测故障。距离取决于接近开关位置（见 [1] 和 [2]）。
 必须遵守以下安全距离。



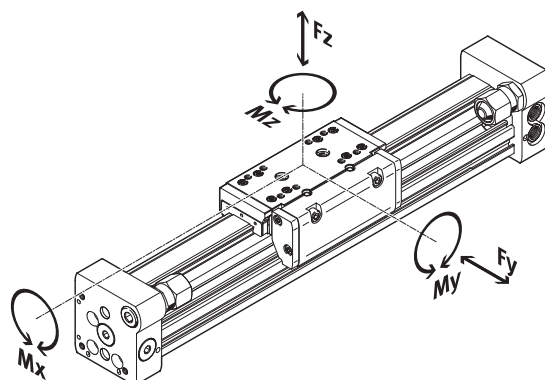
缸径		8	12	18	25	32	40	50	63
距离 L1	[1] [mm]	0	0	0	0	0	0	0	0
	[2] [mm]	-	-	0	0	0	0	0	0
距离 L2	[1] [mm]	20	10	10	10	0	0	0	0
	[2] [mm]	-	-	25	25	25	25	25	25
距离 L3	[1] [mm]	30	25	25	25	25	25	25	25
	[2] [mm]	-	-	10	10	0	0	0	0
距离 L4	[1] [mm]	0	0	0	0	0	0	0	0
	[2] [mm]	-	-	0	0	0	0	0	0

技术参数

特性负载值

图中所示力和扭矩以滑块表面中心为参考系。

在动态工作时不得超出这些数值。特别留意减速阶段。



如果气缸同时受到图中所示两种或以上的力和扭矩的作用，除了所示的最大负载外，还必须满足以下等式：

$$\frac{F_y}{F_{y_{max.}}} + \frac{F_z}{F_{z_{max.}}} + \frac{M_x}{M_{x_{max.}}} + \frac{M_y}{M_{y_{max.}}} + \frac{M_z}{M_{z_{max.}}} \leq 1$$

许用力和扭矩		8	12	18	25	32	40	50	63
缸径									
$F_{y_{max.}}$	[N]	300	650	1850	3050	3310	6890	6890	15200
$F_{z_{max.}}$	[N]	300	650	1850	3050	3310	6890	6890	15200
$M_{x_{max.}}$	[Nm]	1.7	3.5	16	36	54	144	144	529
$M_{y_{max.}}$	[Nm]	4.5	10	51	97	150	380	634	1157
$M_{z_{max.}}$	[Nm]	4.5	10	51	97	150	380	634	1157

技术参数 - 夹紧单元		尺寸 → 页码 58			
规格		25	32	40	50
气接口		M5	M5	M5	M5
夹紧方式		弹簧力夹紧，气压解锁			
静态夹紧力	[N]	320	500	1200	1200
参考能量下紧急制动最大次数 ¹⁾		-	-	750	750
	[J]			35	35
额定负载下夹紧次数	[百万次]	0.45	0.55	0.05	0.05

1) 紧急制动是指驱动轴失去能源时制动有效负载。

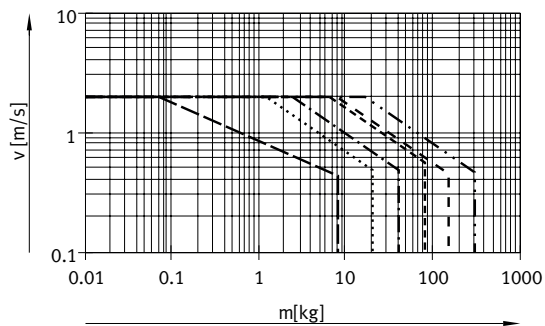
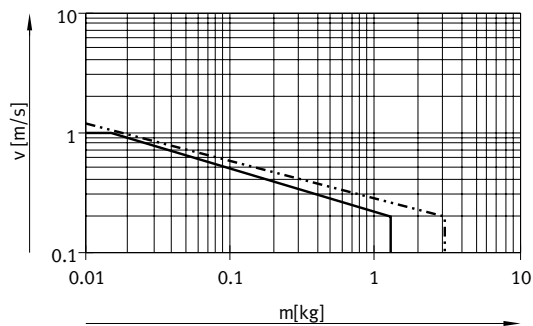
工作和环境条件 - 夹紧单元		
工作介质		压缩空气，符合 ISO 8573-1:2010 [7:4:4]
工作压力		
夹紧单元打开	[bar]	4.5 ... 8
夹紧单元闭合	[bar]	无压力
环境温度	[°C]	-10 ... +60

技术参数

最大许用活塞速度 v 与有效负载 m 和离重心的距离 r_{max} 的关系

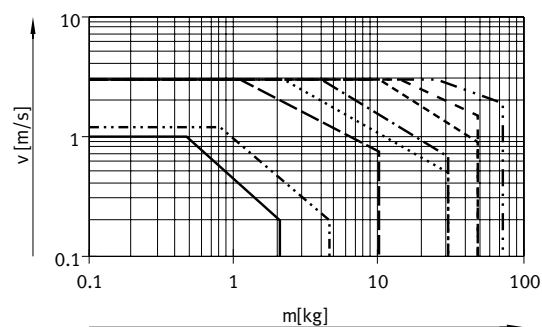
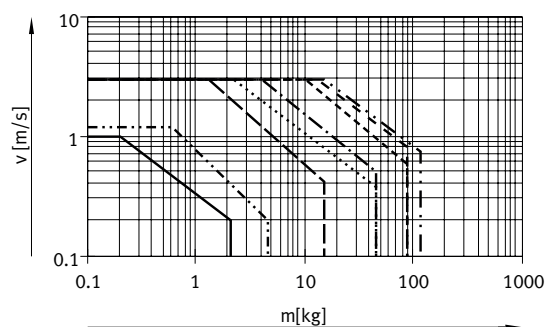
缸径 8/12, 带缓冲 P

缸径 18... 63, 带缓冲 PPV



缸径 8... 63, 带缓冲 YSR

缸径 8... 63, 带缓冲 YSRW



注意

这些所示值为可实现的最大值。在实践中, 这些值会因有效负载的位置和安装位置发生波动。

缓冲的工作范围

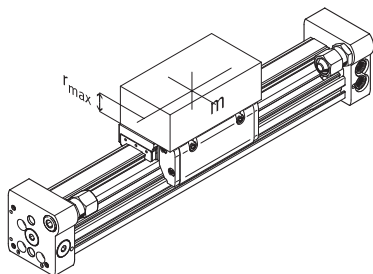
必须调节终端位置缓冲以确保工作时无抖动。如果工作环境超出了许用范围, 必须用适当的设备(外部液压缓冲器)最好位于重心处进行缓冲。

注意

为避免滑块扭曲, 附件的承载表面必须保持至少 0.01 mm。

水平安装位置数据:

缸径	8	12	18	25	32	40	50	63
距离 r_{max} [mm]	25	35	35	50	50	50	50	50

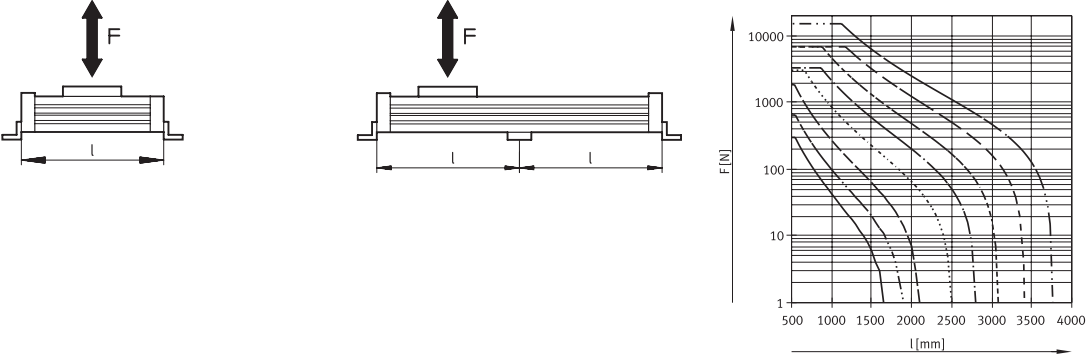


技术参数

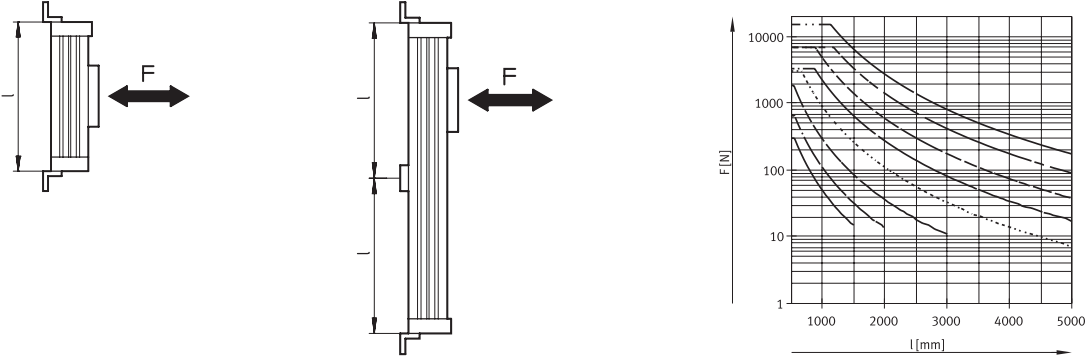
型材安装件数量 MUC 和重力 F 及支撑间距 l 的关系

为限制大行程时产生的挠度，气缸可能需要支撑。以下提供的图表用于确定最大许用支撑间距与安装位置和施加的重量和正常作用力的关系。

水平安装位置



垂直安装位置



- Ø 8
- Ø 12
- - - - Ø 18
- Ø 25
- · - · - · Ø 32
- - - - Ø 40
- - - - Ø 50
- · - · - · Ø 63

例如:

气缸 DGC-25-1500 在水平安装位置承受一个 300 N 的力。

气缸总长为:
 $l = \text{工作行程} + l_1$
 (见尺寸图)
 $= 1500 \text{ mm} + 200 \text{ mm}$
 $= 1700 \text{ mm}$

按照图表，用于气缸 DGC-25 (承受 300 N 的力) 的最大许用支撑间距为 1300 mm。

在本例中，需要型材安装件，因为最大支撑间距 (1300 mm) 小于气缸总长 (1700 mm)。

技术参数

中央润滑

润滑转接件连接半自动或全自动润滑设备, 可在潮湿或湿润的环境中始终保持无杆气缸 DGC-KF 的润滑。

- 适用于缸径 25, 32, 40, 63
- 模块适用于润滑油和润滑脂
- 无杆气缸 DGC-KF 的尺寸在带或不带中央润滑模块时保持一致
- 两个润滑转接件都必须连接

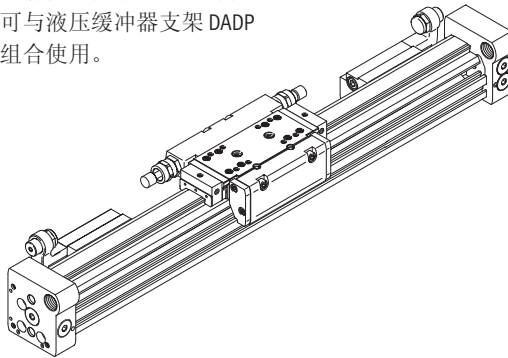
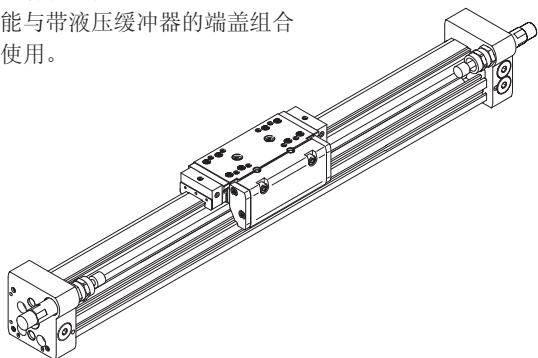
- 每侧可有三个接口选项
- 可与以下组合:
 - 标准滑块 GK
 - 附加滑块 KL, KR
- 不可与以下组合:
 - 防护型循环滚珠轴承导轨 GP

滑块尺寸
→ 页码 56
模块化产品系统的订货代码 C →
页码 63

接口选项

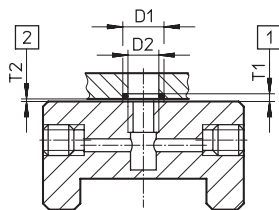
只有接口位于后侧或顶部时才能与带液压缓冲器的端盖组合使用。

只有位于前端或顶部的接口可与液压缓冲器支架 DADP 组合使用。



接口选项, 用于客户定制

右侧图纸为使用客户定制设计时接口选择在顶部。



- D1 8^{+0.2} mm
- D2 6 mm
- T1 0.6^{-0.05} mm
- T2 0.1^{+0.2} mm
- 0 型圈直径 6x1 mm (DIN 3771)

[1] 沟槽深度, 用于 O 型圈
[2] 所需气隙

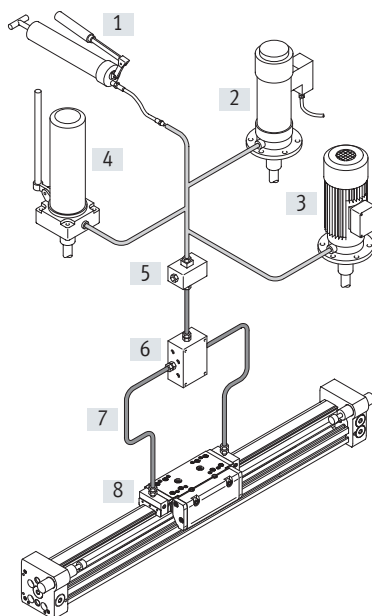
更多尺寸 → 页码 56

中央润滑系统的结构

一个中央润滑系统需要用到多种元件。右图为设计一个中央润滑系统最少需要的不同选项 (采用了手泵、气动容器泵或电动容器泵)。Festo 不销售这些附加元件; 但可从以下公司购买:

- Lincoln
- Bielomatik
- SKF (Vogel)

Festo 之所以推荐这些公司是因为他们能提供所有必要的元件。



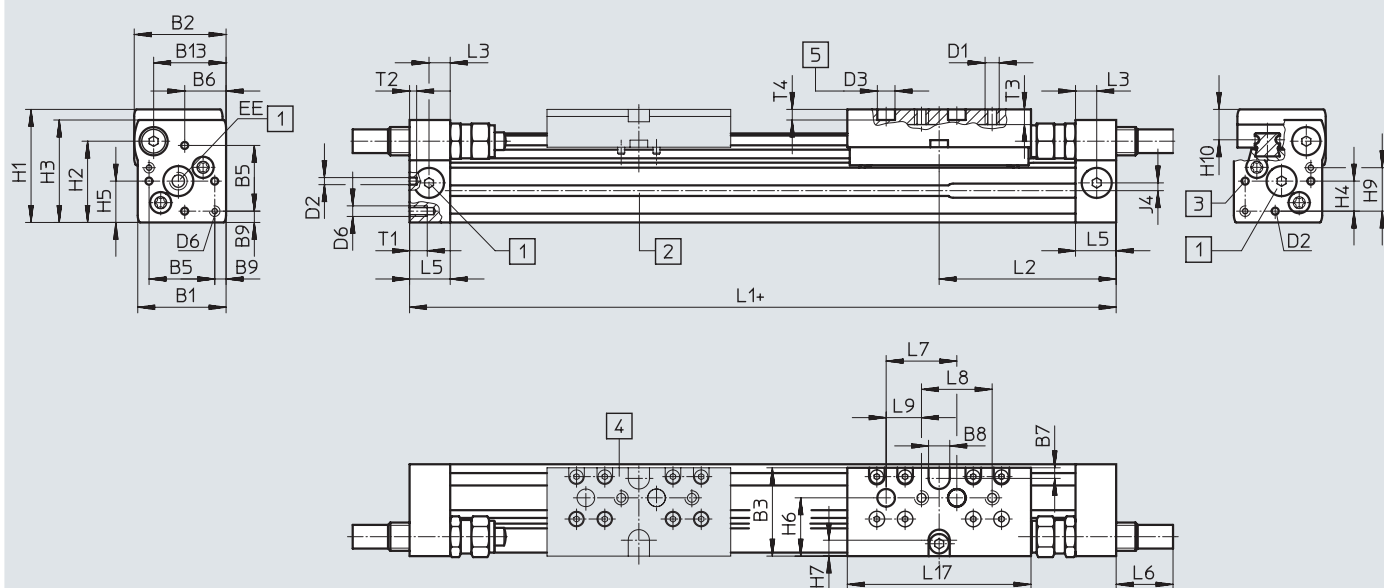
- [1] 手泵
- [2] 气动容器泵
- [3] 电动容器泵
- [4] 手动容器泵
- [5] 油嘴模块
- [6] 分流模块
- [7] 软硬管
- [8] 接头

技术参数

尺寸

CAD 相关数据 → www.festo.com

∅ 8 和 12



- + 加工作行程
- [1] 气源口位置
有三个侧面可选
- [2] 传感器沟槽, 用于接近开关

- [3] 安装孔, 用于脚架安装件
或定位销
- [4] 附加滑块 KL
- [5] 孔, 用于定位销 ZBS

∅	B1	B2	B3	B5	B6	B7	B8	B9	B13	D1	D2	D3	D6
[mm]							±0.05	±0.1			∅ H8	∅ H7	
8	25	26	25	18.6	11.7	3	6	3.2	20.5	M4	2	5	M3
12	30.2	31	31	20.6	13.5	3	8	4.8	25	M4	2	5	M4

∅	EE	H1	H2	H3	H4	H5	H6	H7	H9	H10	J4	L1	L2
[mm]													
8	M5	32	23	29	8.5	11.7	16.5	4.5	12.3	8.7	2.2	100	50.1
12	M5	37.5	28.5	34.5	8.7	13.5	20.5	5	14.7	9.8	3	125	62.4

∅	L3	L5	L6			L7	L8	L9	L17	T1	T2	T3	T4	行程公差
			P	YSR	YSRW									
[mm]						±0.03	±0.1	±0.1					+0.2	
8	6	11.4	0	16	16.2	20	20	10	52	5	2	4.3	3	0 ... 1.7
12	8	15.9	0	11.3	12.3	20	20	10	65	6	2	5	3	

长度公差
适用于行程
[mm]

≤ 1000

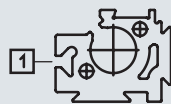
≤ 2000

L1	[mm]	+0.90	+1.10
----	------	-------	-------

缸筒

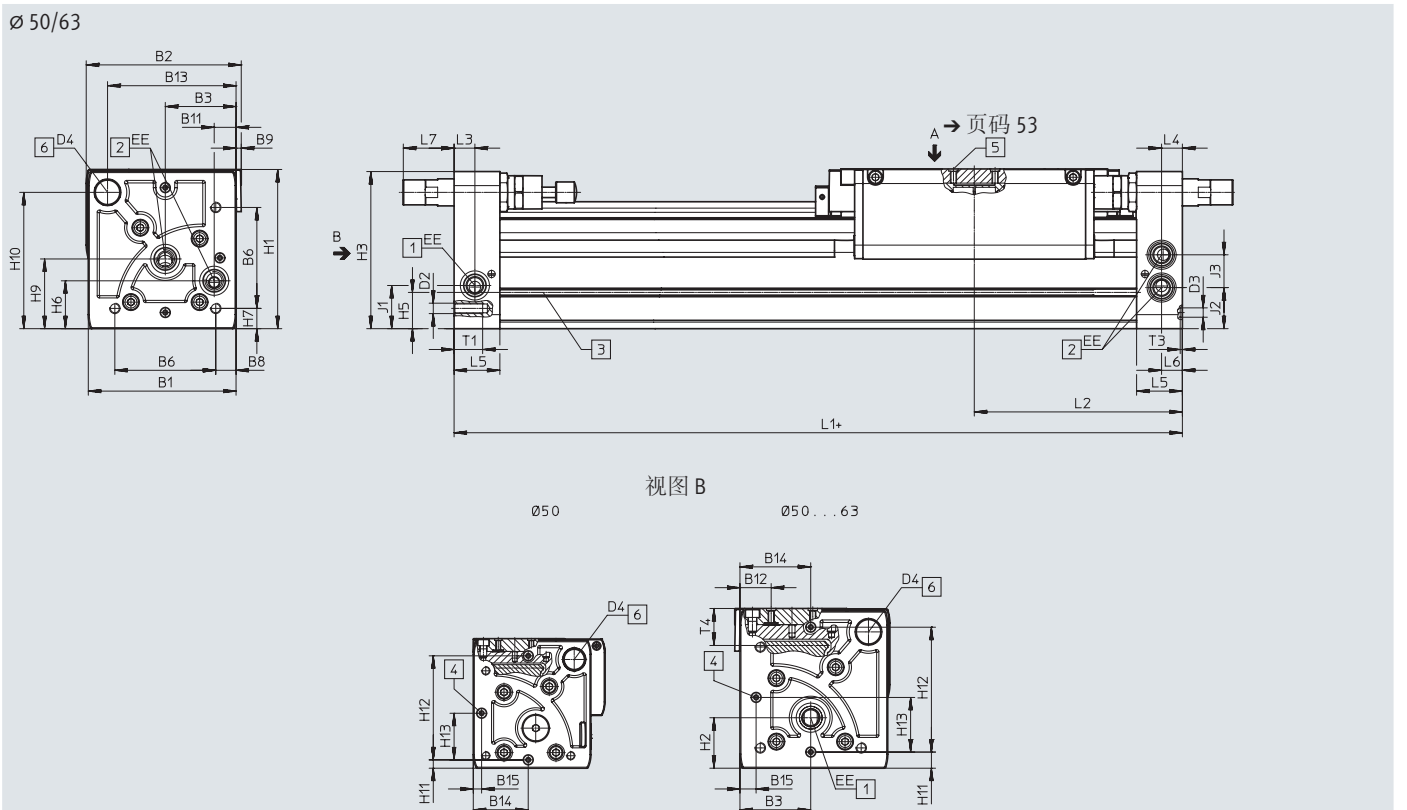
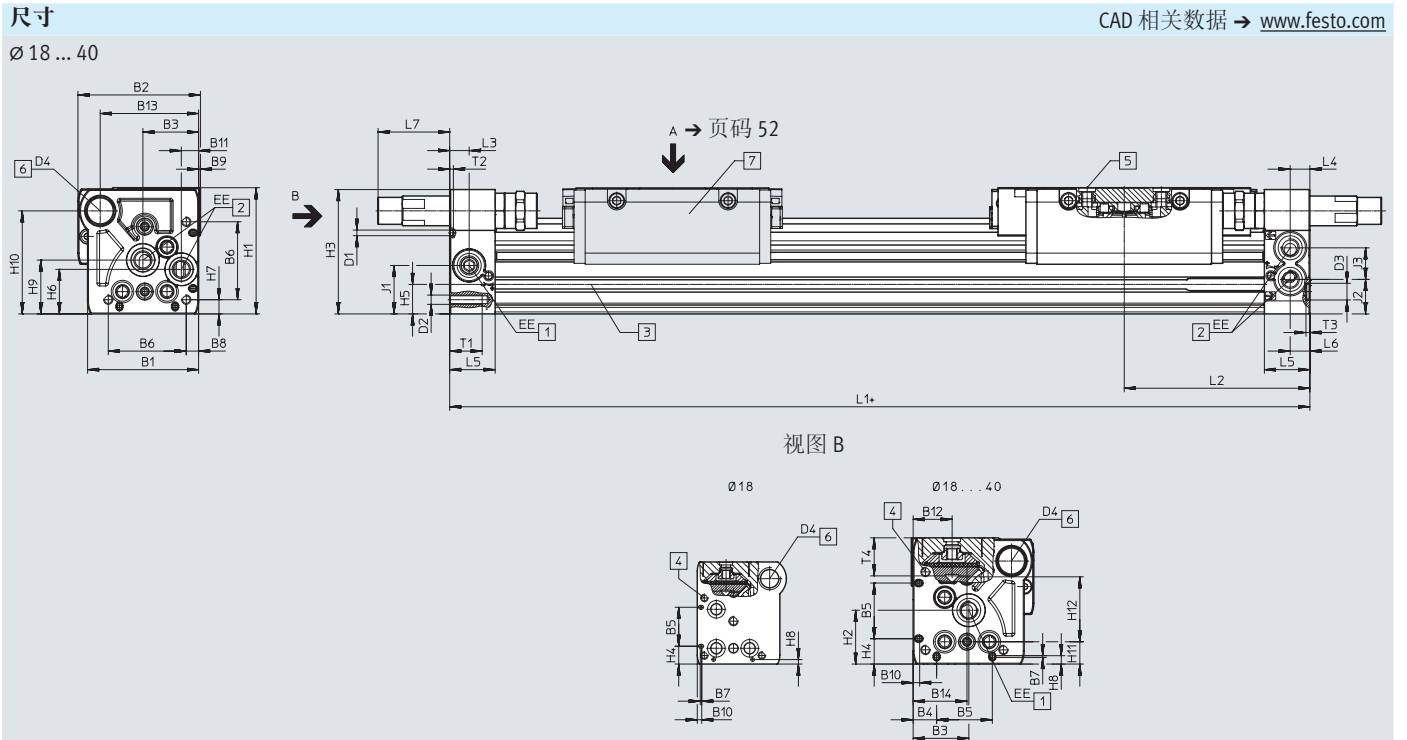
∅ 8

∅ 12



[1] 传感器沟槽, 用于接近开关

技术参数



+ 加工作行程

- [1] 气源口位置有两个侧面可选
- [2] 气源口位置有两个侧面可选, 用于一端供气
- [3] 传感器沟槽, 用于接近开关
- [4] 安装孔, 用于脚架安装件 HPC
- [5] 孔, 用于定位销/套
- [6] 螺纹, 用于终端挡块
- [7] 附加滑块

- 注意

无杆气缸默认为右侧右端或两端驱动。
在模块化产品系统中, 用订货代码 DL, 无杆气缸可选为左端或两端驱动。

技术参数

∅	B1	B2	B3	B4	B5	B6	B7	B8	B9	B10	B11
[mm]			±0.05	±0.1	±0.05			±0.1			
18	44.5	49.9	19.5	8.8	21	31	0.8	3.8	1	2.4	5.5
25	59.8	66	30	12.65	30	42	1	6.65	1	3.5	9.3
32	73	79	38.5	5.7	63.1	57.5	-	8.5	1.5	14	14.9
40	91	98.5	45	17.2	55	65	-	12.2	2	8	16.5
50	113	126.5	52.8	-	-	81.6	-	12	-	-	21
63	142	149	68	-	-	97	-	19.5	5	-	21

∅	B12	B13	B14	B15	D1	D2	D3	D4	EE	H1	H2
[mm]					∅ ±0.05		∅ H7				
18	15.5	39	19.5	-	2	M4	5	M12x1	M5	56.3	23.1
25	21	53	29	-	3	M5	9	M16x1	G1/8	68	29
32	18	65	38.5	-	3	M6	9	M16x1	G1/8	78.5	30
40	24.5	80.5	45	-	4	M6	9	M22x1.5	G1/4	99.5	41.5
50	24	97	60	8	-	M8	9	M22x1.5	G1/4	124.5	38.5
63	30	123.5	68	15.5	-	M10	9	M26x1.5	G3/8	153.5	48.5

∅	H3	H4	H5	H6	H7	H8	H9	H10	H11	H12	H13
[mm]		±0.2								±0.05	
18	55	9.6	13.4	20	4.6	2.4	25.2	46	8.5±0.15	30	-
25	67	13.65	15.8	24	7.65	3.5	29	55.5	12±0.15	35	-
32	77	13.65	17	27.7	8.5	14	35.2	63.8	11.45±0.15	50	-
40	97.5	17.2	25	36.5	12.2	8	44	81.5	15±0.15	60	-
50	122.5	-	29.3	36	12	-	53	104.5	8±0.2	100±0.05	52.8
63	151	-	34.8	46	19.5	-	67	131	15.5±0.2	120±0.05	68

∅	J1	J2	J3	L1			L2	L3	L4	
				KF	KF-GP	1H-PN				
[mm]										
18	20	16.5	11	150	157	-	74.5	78	5.7	5.8
25	26.1	18.6	17	200	205	271	100	102.5	10.5	10.6
32	30	22	18.5	250	250	320.5	124.8	124.8	14.5	14.5
40	35	26	26	300	312	458	150	156	14.6	14.6
50	30.5	30.5	28	350	-	555.8	175	-	17	17
63	41.5	39.5	31.5	400	-	-	200	-	20	20

∅	L5	L6	L7			T1	T2	T3	T6	行程公差
			PPV	YSR	YSRW					
[mm]								+0.2		
18	15	5.5	0	29.9	32.4	9	2	3.1	15	0 ... 2.5
25	24.5	10.6	0	35.6	38.6	17.5	2	2.1	17.3	
32	30.5	14.5	0	19.5	28	15	2	2.1	20	
40	33.5	14.6	0	38.5	43.5	20	3	2.1	25.7	
50	41	17	0	31	36.3	24	-	2.1	28.75	
63	44	20	0	38.3	48.3	27.5	-	2.1	36.1	

 注意

本产品符合 ISO 1179-1 和 ISO 228-1 标准。

长度公差 适用于行程 [mm]	≤ 1000	≤ 2000	≤ 3000	≤ 4000	≤ 5000	≤ 6000	≤ 7000	≤ 8000	≤ 9000
L1 [mm]	+0.90	+1.10	+1.40	+1.50	+1.60	+1.70	+2.20	+2.30	+2.40

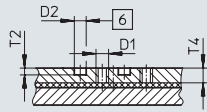
技术参数

尺寸

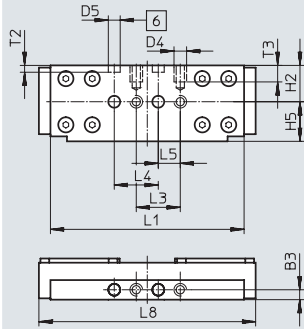
CAD 相关数据 → www.festo.com

滑块

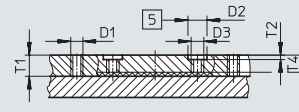
∅ 18



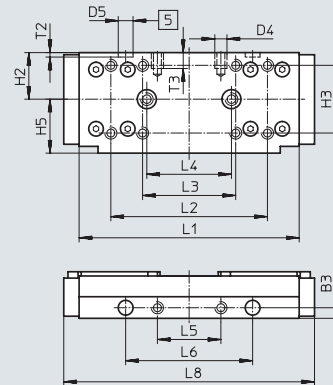
视图 A



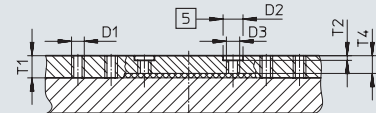
∅ 25



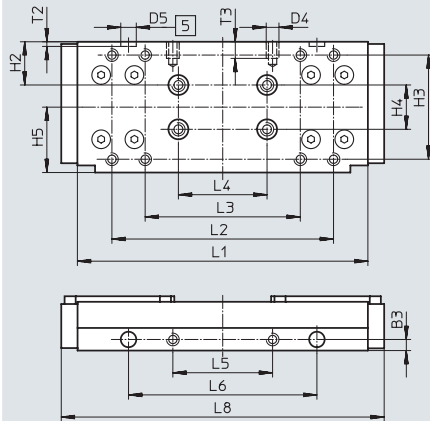
视图 A



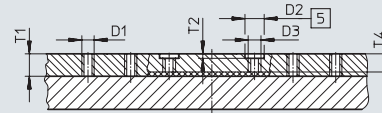
∅ 32



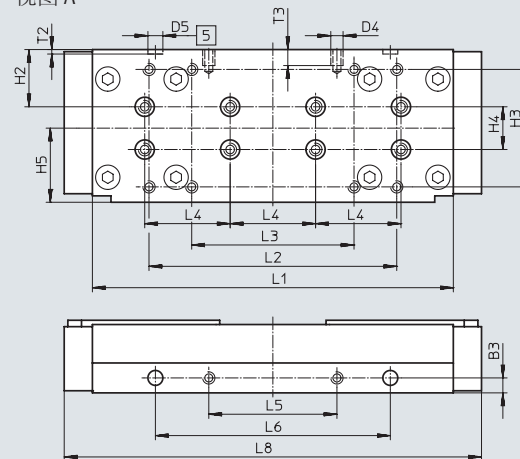
视图 A



∅ 40



视图 A



[5] 孔, 用于定位销定位套 ZBH

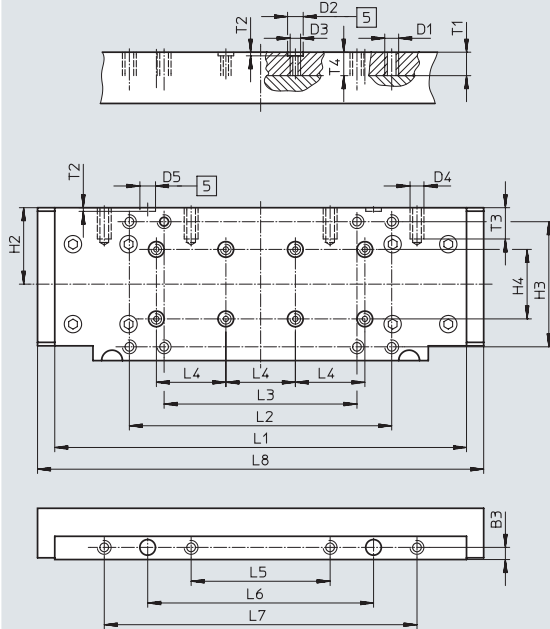
[6] 孔, 用于定位销 ZBS

技术参数

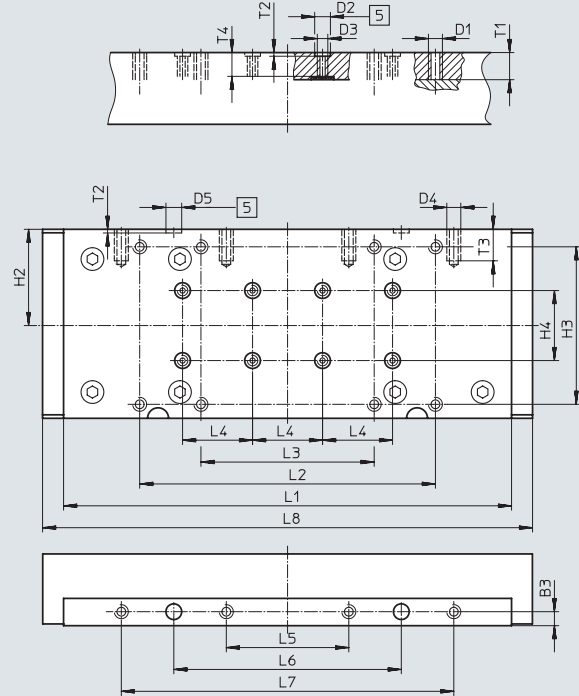
尺寸
滑块

CAD 相关数据 → www.festo.com

∅ 50



∅ 63



[5] 孔, 用于定位销定位套 ZBH

∅	B3	D1	D2	D3	D4	D5	H2	H3	H4	H5	L1
[mm]	±0.05		∅ H7			∅ H7			±0.03	±0.1	
18	4.5	M5	5	-	M5	5	16.5	-	-	18	88±0.1
25	5	M5	9	M6	M5	7	22	32±0.2	-	25.5	104±0.2
32	5	M5	9	M6	M5	7	19.5	47±0.2	20	29.5	131±0.2
40	7	M5	9	M6	M6	7	26.8	55±0.2	20	34.7	169±0.2
50	7	M8	9	M6	M8	9	44	72±0.3	40	-	237±0.1
63	8	M8	9	M6	M8	9	55	90±0.3	40	-	256±0.1

∅	L2	L3	L4	L5	L6	L7	L8	T1	T2	T3	T4
[mm]	±0.2		±0.03	±0.1	±0.05	±0.1					
18	-	20±0.1	20	10	-	-	99	-	3.1±0.1	7.5	6.7
25	74	44±0.2	40	30	60	-	118.5	10	2.1±0.2	7.5	8
32	100	70±0.2	40	45	85	-	145.7	10	2.1±0.2	7.5	8
40	116	76±0.2	40	60	110	-	195.4	10.5	2.1±0.2	7.5	8.5
50	151	111±0.2	40	80	130	180	256.8	13.5	2.1±0.2	18	13.5
63	169	99±0.2	40	70	130	190	280	15.5	2.1±0.2	18	13.6

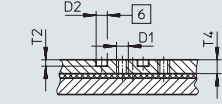
技术参数

尺寸

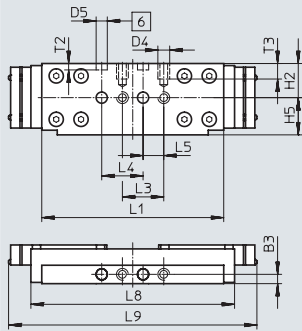
CAD 相关数据 → www.festo.com

滑块, 派生型 GP - 防护型循环滚珠轴承导轨

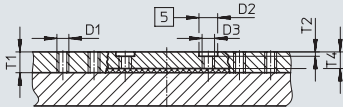
∅ 18



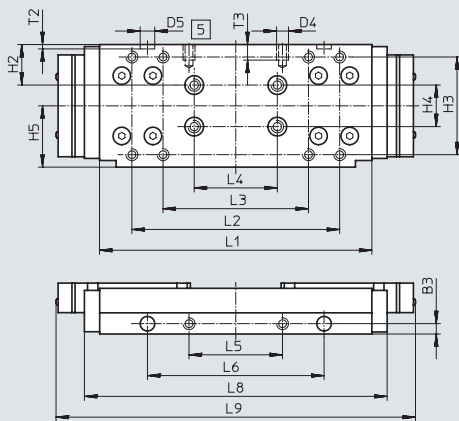
视图 A



∅ 32



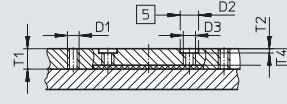
视图 A



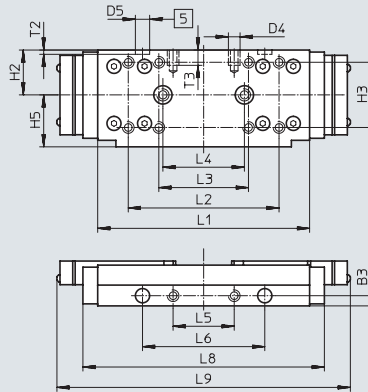
[5] 孔, 用于定位销/定位套 ZBH

[6] 孔, 用于定位销 ZBS

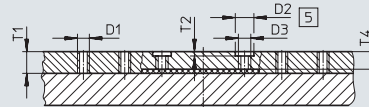
∅ 25



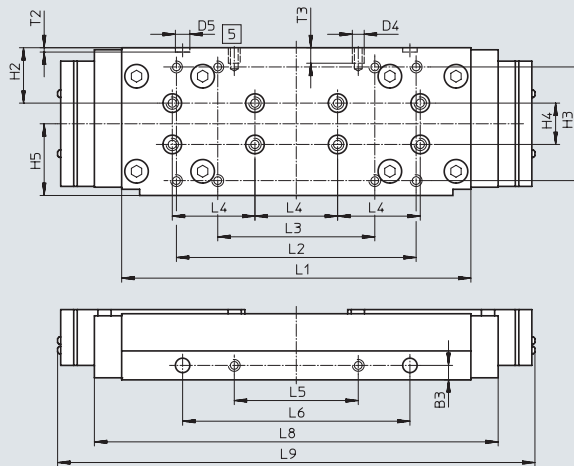
视图 A



∅ 40



视图 A



技术参数

∅	B3	D1	D2 ∅ H7	D3	D4	D5 ∅ H7	H2	H3
[mm]	±0.05							
18	4.5	M5	5	–	M5	5	16.5	–
25	5	M5	9	M6	M5	7	22	32±0.2
32	5	M5	9	M6	M5	7	19.5	47±0.2
40	7	M5	9	M6	M6	7	26.8	55±0.2

∅	H4	H5	L1	L2	L3	L4	L5	L6
[mm]	±0.03	±0.1		±0.2		±0.03	±0.1	±0.05
18	–	18	88±0.1	–	20±0.1	20	10	–
25	–	25.5	104±0.2	74	44±0.2	40	30	60
32	20	29.5	131±0.2	100	70±0.2	40	45	85
40	20	34.7	169±0.2	116	76±0.2	40	60	110

∅	L7	L8	L9	T1	T2	T3	T4
[mm]	±0.1						
18	–	99	120	–	3.1±0.1	7.5	6.7
25	–	118.5	144	10	2.1±0.2	7.5	8
32	–	145.7	173	10	2.1±0.2	7.5	8
40	–	195.4	231	10.5	2.1±0.2	7.5	8.5

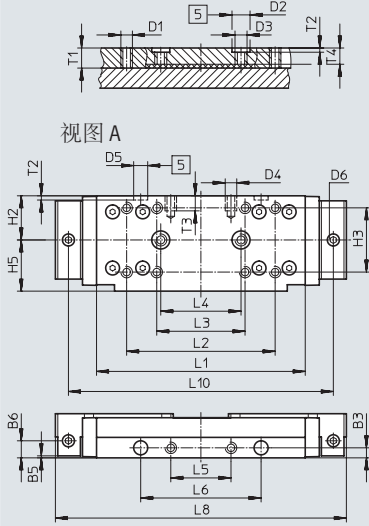
技术参数

尺寸

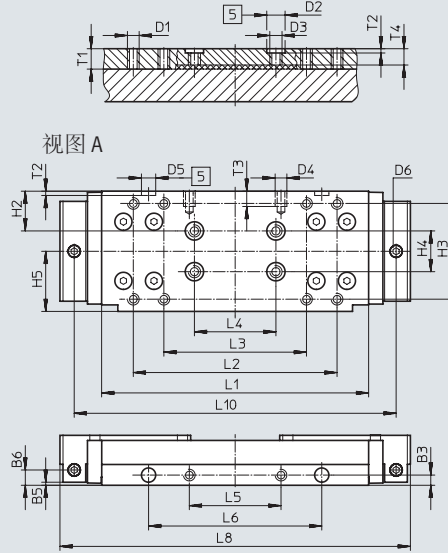
CAD 相关数据 → www.festo.com

滑块, 派生型 C - 润滑转接件

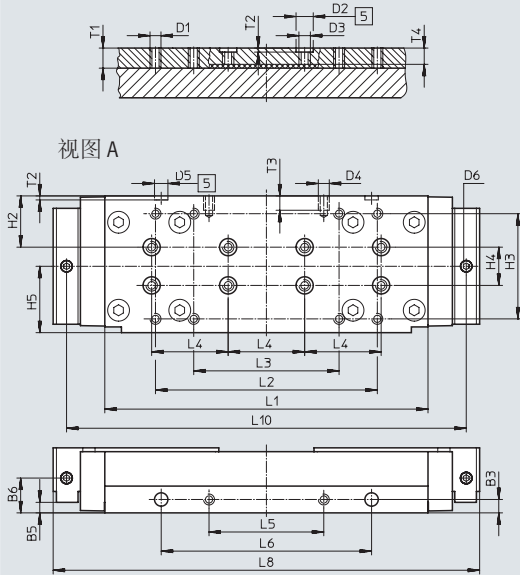
∅ 25



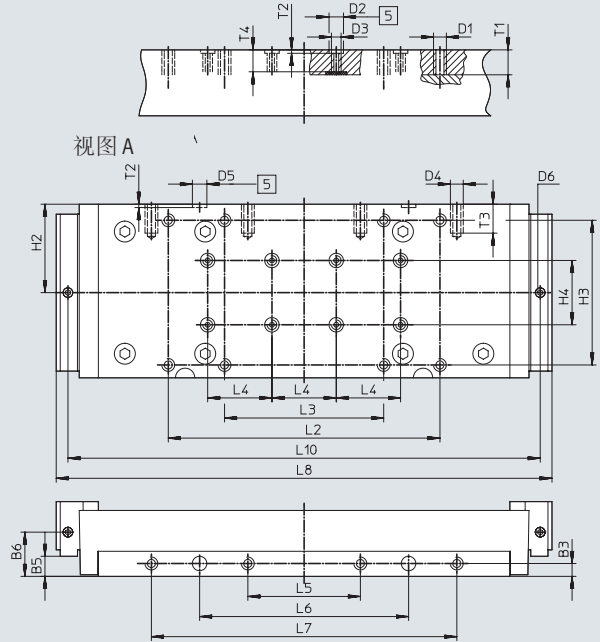
∅ 32



∅ 40



∅ 63



[5] 孔, 用于定位销定位套 ZBH

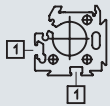
技术参数

∅	B3	B5	B6	D1	D2 ∅ H7	D3	D4	D5 ∅ H7	D6	H2	H3	H4	H5
[mm]	±0.05	±0.05										±0.03	±0.1
25	5	1	8.5	M5	9	M6	M5	7	M6x1	22	32±0.2	-	25.5
32	5	1.5	7.5	M5	9	M6	M5	7	M6x1	19.5	47±0.2	20	29.5
40	7	18.2	18.2	M5	9	M6	M6	7	M6x1	26.8	55±0.2	20	34.7
63	8	12.5	27.5	M8	9	M6	M8	9	M6x1	55	90±0.3	40	-

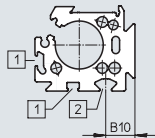
∅	L1	L2	L3	L4	L5	L6	L7	L8	L10	T1	T2	T3	T4
[mm]		±0.2	±0.2	±0.03	±0.1	±0.05	±0.1				±0.2		
25	104±0.2	74	44	40	30	60	-	145	132	10	2.1	7.5	8
32	131±0.2	100	70	40	45	85	-	172	158	10	2.1	7.5	8
40	169±0.2	116	76	40	60	110	-	224.4	210.4	10.5	2.1	7.5	8.5
63	256±0.1	169	99	40	70	130	190	308.4	293.8	15.5	2.1	18	13.6

缸筒

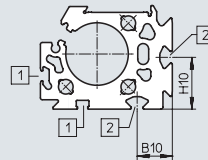
∅ 18



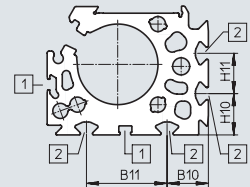
∅ 25



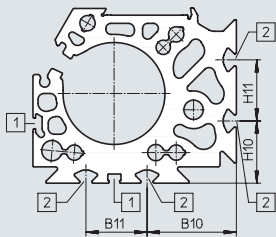
∅ 32



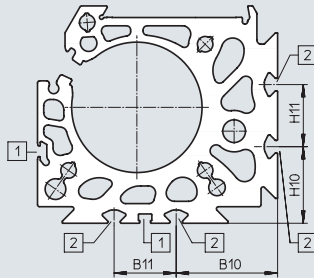
∅ 40



∅ 50



∅ 63



- [1] 传感器沟槽，用于接近开关
- [2] 安装槽，用于沟槽螺母

∅	B10	B11	H10	H11
[mm]				
25	15.23	-	-	-
32	18	-	26.5	-
40	20.5	40	20.5	20
50	43.8	30	30.5	30
63	49	30	37	30

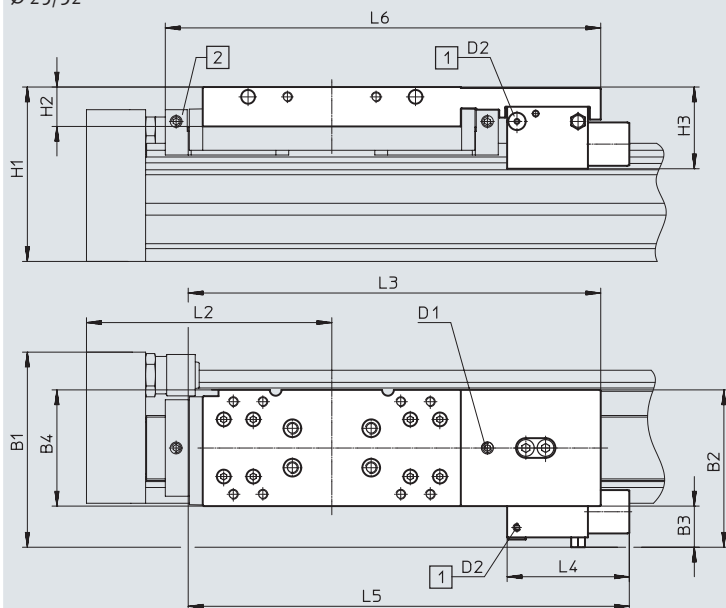
技术参数

尺寸

CAD 相关数据 → www.festo.com

1H - 带夹紧单元

∅ 25/32



- 注意

总长 L1, 行程 = 0 mm 时

→ 页码 50

[1] 气源口

[2] 润滑转接件

型号	B1	B2	B3	B4	H1	H2	H3	D1	D2	L2	L3	L4	L5	L6
DGC-25-...-1H-PN	83.6	64.9	17.6	47.5	79	21	39.5	M6	M5	100	182.3	63	198	-
DGC-25-...-C-1H-PN														193.8
DGC-32-...-1H-PN	99.9	79.9	20.9	59	88.5	20	41.5	M6	M5	124.8	209.4	62	223.9	-
DGC-32-...-C-1H-PN														221

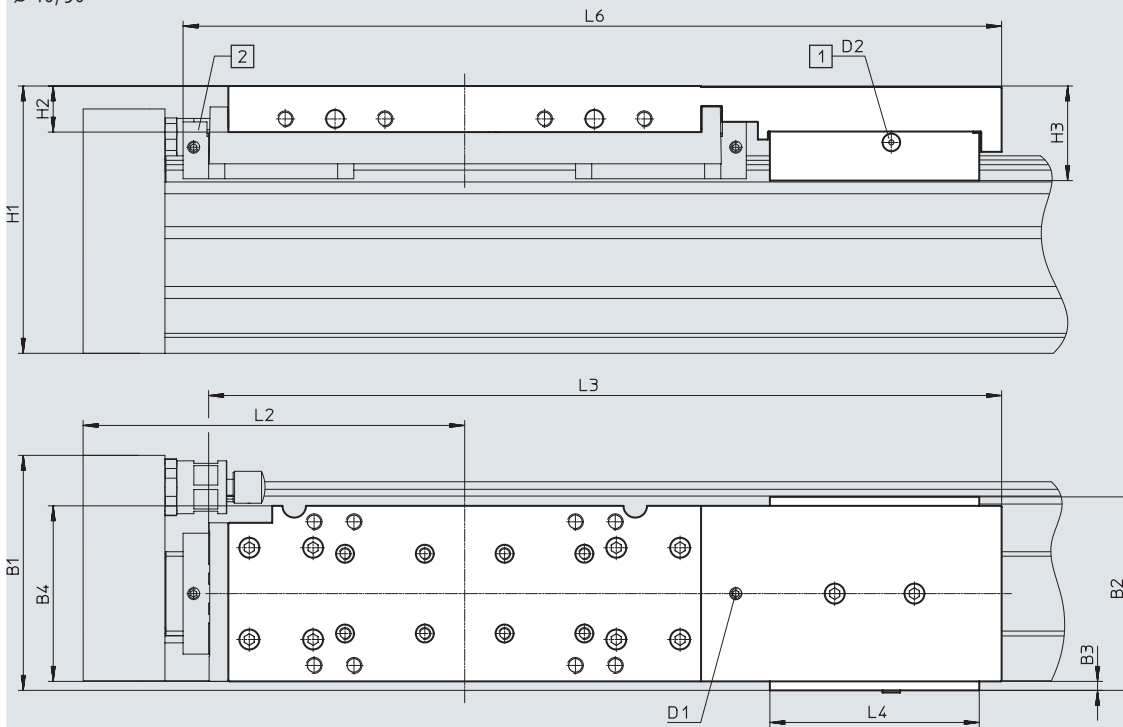
技术参数

尺寸

CAD 相关数据 → www.festo.com

1H – 带夹紧单元

∅ 40/50



注意

总长 L1, 行程 = 0 mm 时

→ 页码 50


[1] 气源口

[2] 润滑转接件

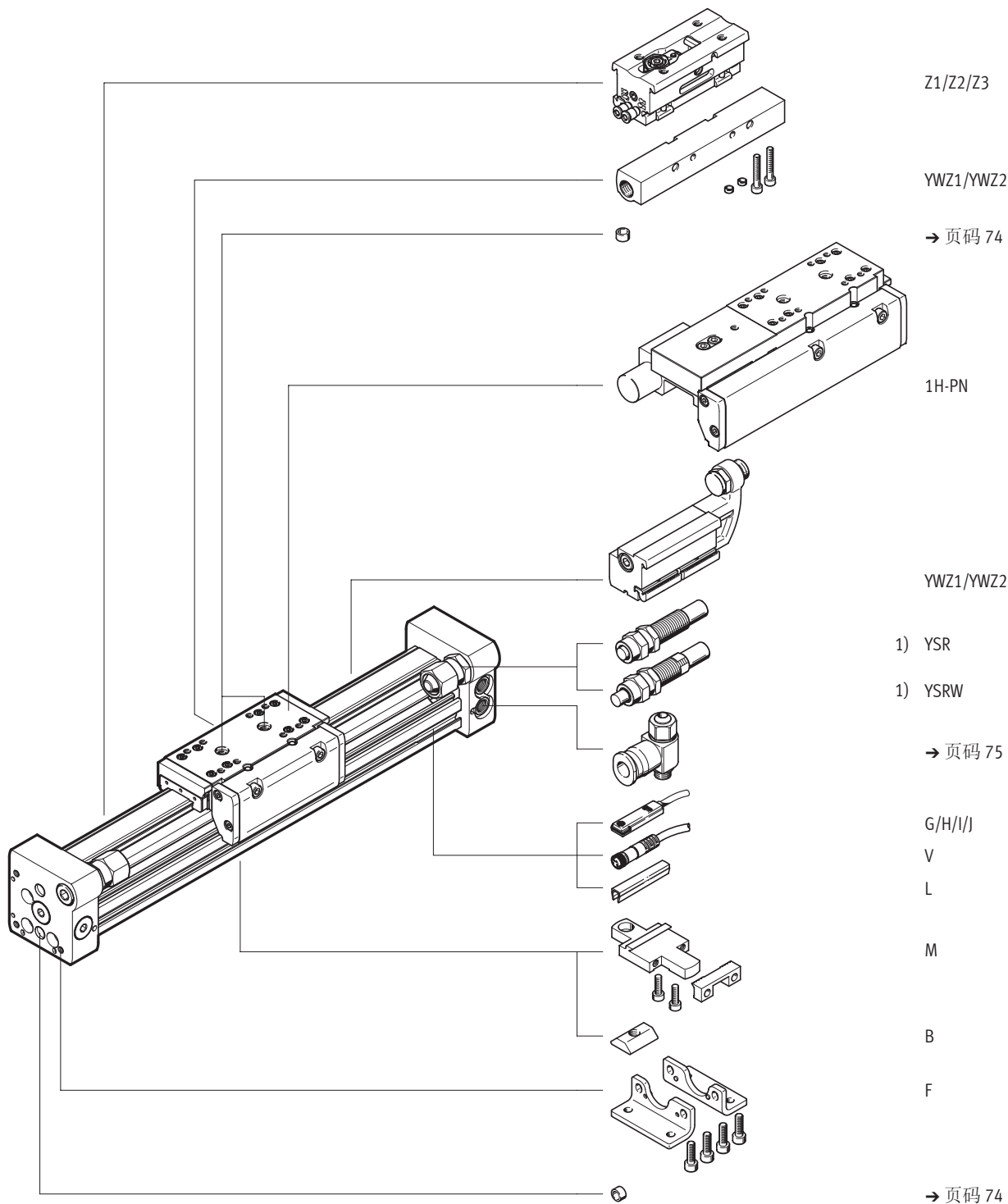
型号	B1	B2	B3	B4	H1	H2	H3	D1	D2	L2	L3	L4	L6
DGC-40-...-1H-PN	109.9	97	11.7	69.4	113.5	28	48.9	M6	M5	150	331.2	105	-
DGC-40-...-C-1H-PN													345.7
DGC-50-...-1H-PN	117.8	97	4.5	88	134	23	47.4	M6	M5	191.3	397.6	105	-
DGC-50-...-C-1H-PN													412.1

订货数据 – 模块化产品系统

订货代码

 注意

1) 不得拆除终端挡块或液压缓冲器。

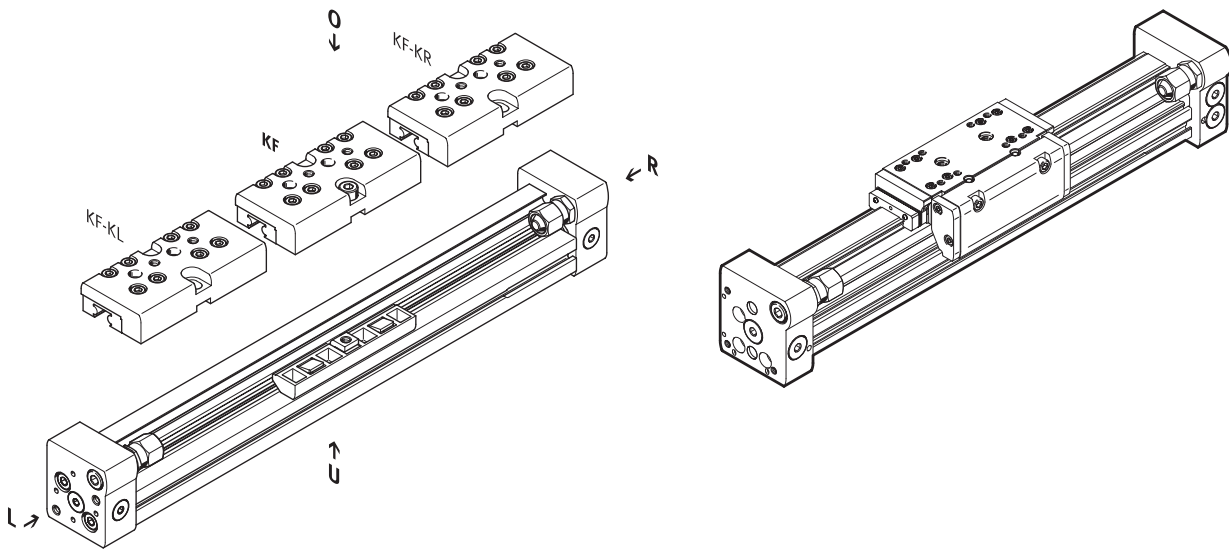


订货数据 – 模块化产品系统

订货代码

KL/KR – 带附加滑块

GP – 带防护型循环滚珠轴承导轨



订购了附加滑块 KL 或 KR，会导致工作行程缩短

对于带附加滑块的无杆气缸 DGC，工作行程要减去附加滑块长度和滑块之间的距离。

假设：

DGC-12-500-...

L = 20 mm

L17 = 65 mm

∅ [mm]	8	12	18	25	32	40	50	63
L17	52	65	99	118.5	145.7	195.4	256.8	280

工作行程缩短为

$$415 \text{ mm} = 500 \text{ mm} - 20 \text{ mm} - 65 \text{ mm}$$

订货数据 – 模块化产品系统

订货表规格	8	12	18	25	32	40	50	63	条件	代码	输入代码	
模块订货号	530906	530907	532446	532447	532448	532449	532450	532451				
功能	无杆气缸									DGC	DGC	
缸径 [mm]	8	12	18	25	32	40	50	63		☆ -...		
行程 [mm]	1 ... 1300	1 ... 1900	1 ... 3000	1 ... 8500			1 ... 5000			☆ -...		
导轨	循环滚珠轴承导轨									☆ -KF	-KF	
缓冲形式	两端带弹性缓冲垫		-	-	-	-	-	-		☆ -P		
	-	-	气动缓冲, 两端可调							☆ -PPV		
	液压缓冲器, 自调节									-YSR		
	自调节渐进液压缓冲器									☆ -YSRW		
位置感测	通过接近开关									☆ -A	-A	
气源口	位于右侧末端或两端									☆		
	-	-	左端或两端							-DL		
滑块	-	-	防护型循环滚珠轴承导轨				-	-	[1]	-GP		
润滑	-	-	标准							☆		
	-	-	润滑认证用于食品应用						[2]	-H1		
润滑功能	标准									☆		
	-	-	-	润滑转接件					[3]	-C		
附加滑块, 左侧	附加滑块, 标准, 左侧									[4]	-KL	
附加滑块, 右侧	附加滑块, 标准, 右侧									[4]	-KR	
夹紧单元	-	-	-	无				-		☆		
	-	-	-	单通道				-	[5]	-1H		
驱动方式	-	-	-	无				-		☆		
	-	-	-	气动				-	[5]	-PN		
EU 认证	无									☆		
	II 3GD									[6]	-EX2	
	II 2G									[6]	-EX3	

- [1] GP 不适用于缓冲 YSR, YSRW
不适用于附加滑块 KL, KR
- [2] H1 不适用于防护型 GP, 缓冲 YSR, YSRW 或夹紧单元 1H
- [3] C 不适用于滑块 GP
适用于规格 50, 仅适用于夹紧单元 1H
- [4] KL, KR 对于带附加滑块的无杆气缸 DGC, 工作行程要减去附加滑块长度和滑块之间的距离
不适用于缓冲 PPV
- [5] 1H, PN 不适用于中间位置模块 Z1, Z2, Z3; 终端位置限制器 YWZ1, YWZ2; 防护型 GP; 附加滑块 KL, KR 或润滑 H1
仅适用于缓冲 YSRW
1H 仅适用于 PN
- [6] EX2, EX3 不适用于防护型循环滚珠轴承导轨 GP, 润滑转接件 C, 夹紧单元 1H-PN, 接近开关 G, H, I, J, 连接电缆 V, 中间位置模块 Z1, Z2, Z3

订货数据 – 模块化产品系统

订货表 规格	8	12	18	25	32	40	50	63	条件	代码	输入 代码	
附件	另附 (可改装)									ZUB-	ZUB-	
脚架安装件	1									F		
型材安装件	1 ... 9									...M		
沟槽螺母, 用于安装槽	-	-	-	1 ... 9						...B		
接近开关	2.5 m 电缆	1 ... 9									...G	
	插头 M8	1 ... 9									...H	
接近开关, 无接触式, PNP	2.5 m 电缆	1 ... 9									...I	
	插头 M8	1 ... 9									...J	
连接电缆	M8, 2.5 m	1 ... 9									...V	
沟槽盖, 用于传感器槽	-	-	1 ... 9							...L		
机械终端位置限制器	-	-	可变终端位置, 一端						[7]	YWZ1		
	-	-	可变终端位置, 两端						[7]	YWZ2		
中间位置模块	-	-	-	1 中间位置			-	-	[8]	-Z1		
	-	-	-	2 个中间位置			-	-	[8]	-Z2		
	-	-	-	3 个中间位置			-	-	[8]	-Z3		
操作手册	免责声明 - 不包含操作手册 (官网可免费下载)									-0		

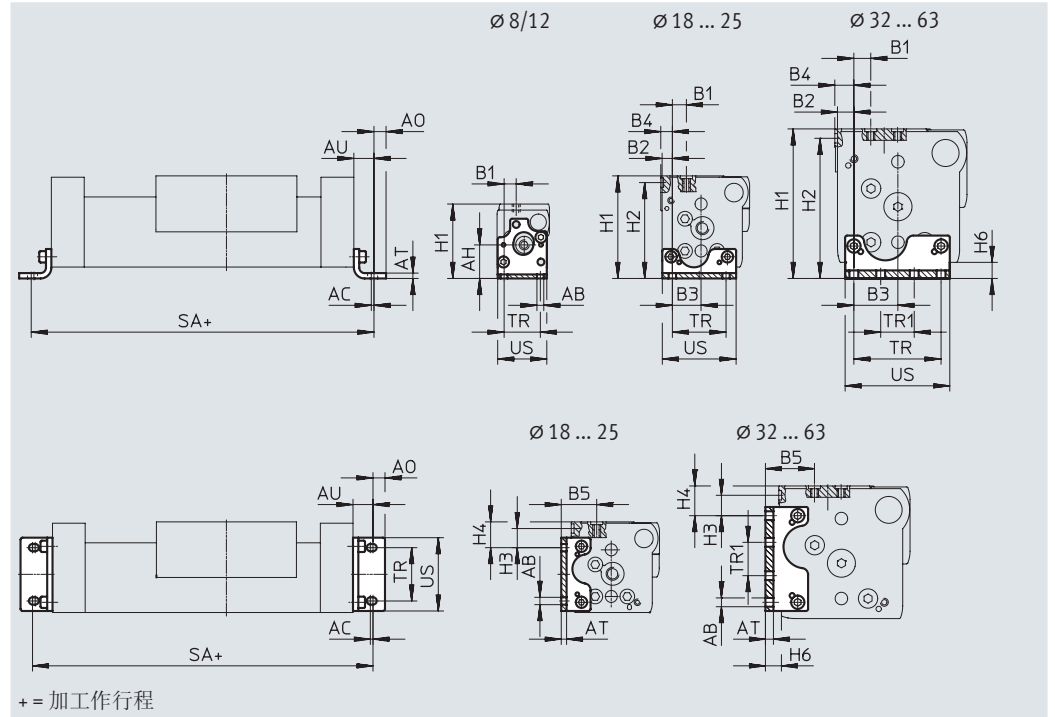
[7] YWZ1, YWZ2 仅适用于缓冲 YSR 或 YSRW

[8] YWZ1, YWZ2 仅适用于缓冲 YSR 或 YSRW 和机械终端位置限制器 YWZ1 或 YWZ2

附件

脚架安装件 HPC
(订货代码: F)

材料:
镀锌钢



尺寸和订货数据

适用缸径 [mm]	AB ∅	AC	AH	AO	AT	AU	B1		B2
							G	GF/KF	
8	3.4	1.5	16.7	3	2	9	6	6	-
12	4.5	2	18.5	4.5	2	11.5	5.4	5.4	-
18	5.5	2	-	6.75	3	13.25	15	11.2	4.3
25	5.5	2	-	9	4	15	12.5	13.35	7.65
32	6.6	2	-	10	5	19	11.5	9	9
40	6.6	2	-	10	6	20	7.6	12.6	12.2
50	9	3	-	11	8	25	12.5	12.5	11.5
63	11	3	-	13.5	8	28	17.5	17.5	12.5

适用缸径 [mm]	B3	B4		B5		H1	
		GF	KF	G	GF/KF	G	GF/KF
8	-	-	-	-	-	37	37
12	-	-	-	-	-	42.5	42.5
18	15.2	-	5.3	27	23.2	57.5	64
25	21.35	-	8.65	28.65	29.5	67	76.5
32	29.5	-	10.5	29.5	27	82	87.5
40	32.8	-	14.2	31.8	36.8	100	111.5
50	48.5	11.5	11.5	41	41	137	141.5
63	55.5	6.5	17.5	49	49	159	172.5

附件

尺寸和订货数据							
适用缸径	H2	H3	H4		H6	SA	
[mm]	GF/KF	GF/KF	G	GF/KF		G/GF/KF	KF-GP
8	-	-	-	-	5	118 _{-0.2}	-
12	-	-	-	-	5	148 _{-0.2}	-
18	59.5	16	14	21.2	7.7	176.5 _{-0.2}	183.5 _{-0.2}
25	71.5	14.35	9.85	19.35	8.5	230 _{-0.2}	235 _{-0.2}
32	82.5	8	7.5	13	9	288 _{-0.2}	288 _{-0.2}
40	104.5	15.3	10.8	22.3	12	340 _{-0.2}	352 _{-0.2}
50	134.5	23.4	25.9	30.4	17	400 _{-0.2}	-
63	164.5	22	24	30	19	456 _{-0.2}	-

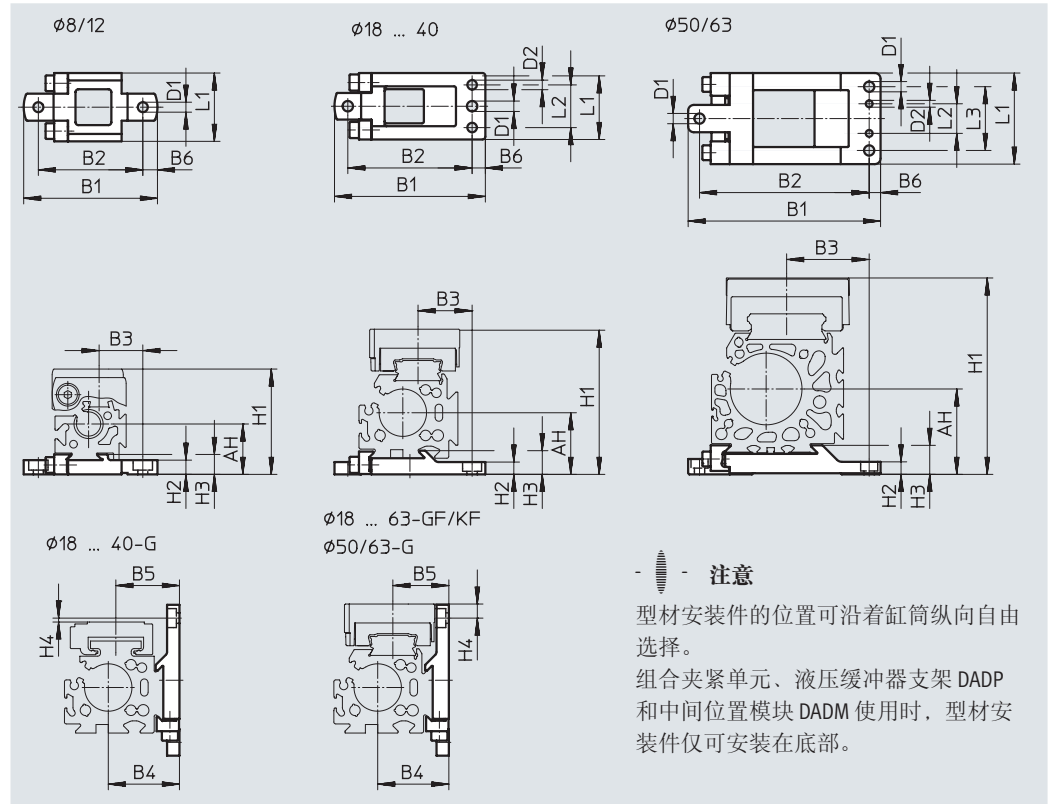
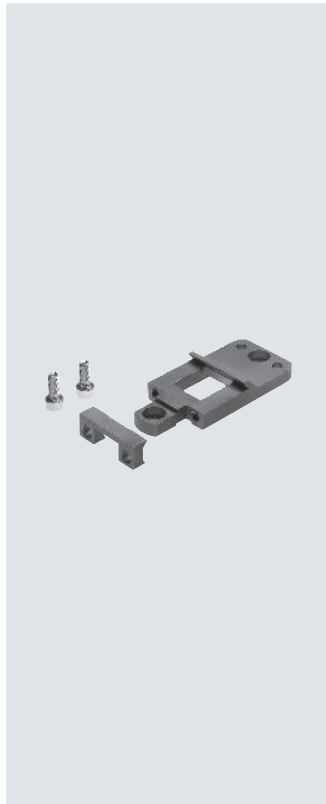
适用缸径	TR	TR1	US	重量	订货号	型号 ¹⁾
[mm]	±0.1	±0.1		[g]		
8	18	-	24.4	25	526385	HPC-8
12	20	-	29.6	41	526388	HPC-12
18	30	-	38.6	58	533667	HPC-18
25	40	-	55	131	533668	HPC-25
32	56.5	19.5	68	239	533669	HPC-32
40	65	25	78	348	533670	HPC-40
50	82.6	47.4	102	754	545236	HPC-50
63	111	39	133	1245	545237	HPC-63

1) 适用与 ATEX

附件

型材安装件 MUC
(订货代码: M)

材料:
高合金钢



注意
型材安装件的位置可沿着缸筒纵向自由选择。
组合夹紧单元、液压缓冲器支架 DADP 和中间位置模块 DADM 使用时，型材安装件仅可安装在底部。

尺寸和订货数据

适用缸径 [mm]	AH	B1	B2	B3		B4
				G	GF/KF	
8	17.7	47	36.7	15.35	15.35	-
12	18.5	52.5	42.2	16.5	16.5	-
18	27.2	67.8±0.2	56±0.15	30.5	28.7	27.2
25	32.5	79.5±0.2	65.5±0.15	32.5	28.5	37.5
32	37.5	94±0.2	80±0.15	35	35	47.5
40	47	110.5±0.2	96±0.15	43	43	57
50	61	145±0.5	125±0.2	56	56	77
63	75	169±0.5	149±0.2	72.5	72.5	87

适用缸径 [mm]	B5		B6	D1 ø H13	D2 ø H7	H1		
	G	GF/KF				G	GF/KF	1H-PN
8	-	-	5.1	3.5	-	37	37	-
12	-	-	5.1	3.5	-	42.5	42.5	-
18	25	23.2	5.7	5.5	5	57.5	64	-
25	33.5	29.5	7	5.5	5	67	76.5	87.5
32	37	37	7	5.5	5	82	87.5	97.5
40	46.8	46.8	7	6.5	6	100	111.5	125.5
50	61	61	7	9	6	137	141.5	151
63	69	69	10	9	6	159	172.5	-

附件

尺寸和订货数据					
适用缸径	H2	H3	H4		L1
[mm]			G	GF/KF	
8	5	7	-	-	24
12	4.5	7	-	-	24
18	5.7 _{-0.2}	9.9±0.1	0.1	6.4	33±0.1
25	6.5 _{-0.2}	12.5±0.1	2.07	7.43	35±0.1
32	6.5 _{-0.2}	13±0.1	1.5	4	45±0.1
40	8.5 _{-0.2}	16±0.1	0.2	11.3	60±0.1
50	11	23.5	4.7	9.2	80±0.4
63	11	25.5	1.5	15	80±0.4

适用缸径	L2	L3	重量	订货号	型号 ¹⁾
[mm]	±0.05	±0.2	[g]		
8	-	-	28	526384	MUC-8
12	-	-	32	526387	MUC-12
18	20.5	-	78	531752	MUC-18
25	22.5	-	113	531753	MUC-25
32	30	-	174	531754	MUC-32
40	44	-	346	531755	MUC-40
50	26	56	874	531756	MUC-50
63	26	56	1080	531757	MUC-63

1) 适用与 ATEX

附件

惯量补偿器 FK

(订货代码: FK)

用于 DGC-G

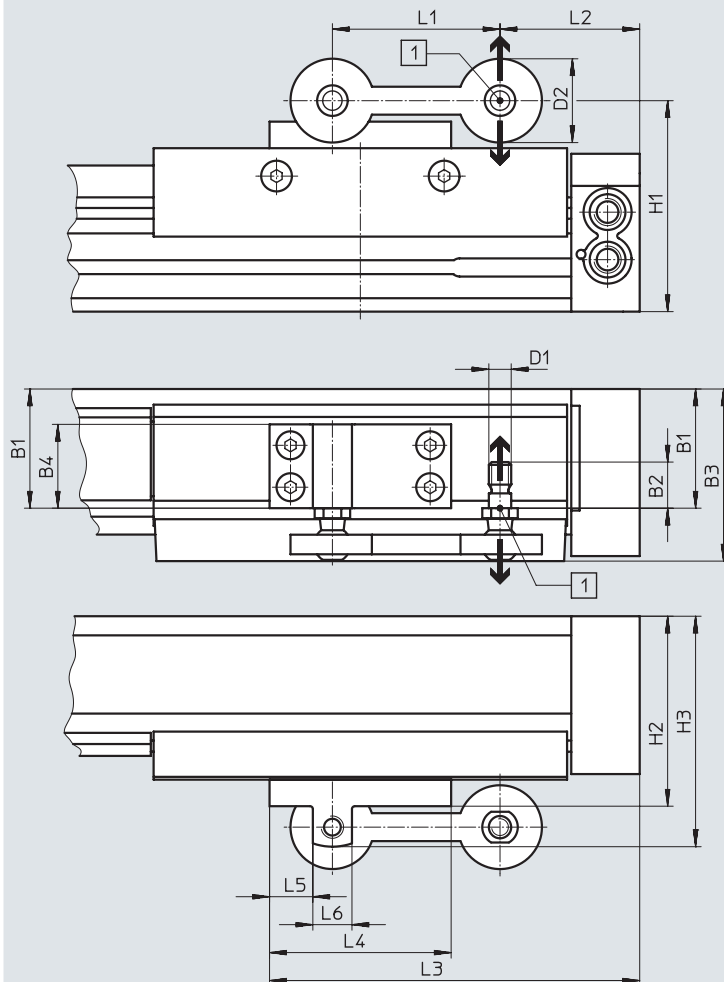
材料:


板: 精制铝合金

关节: 聚酰胺

球头销: 高合金钢

适用缸径 8 ... 40



 注意

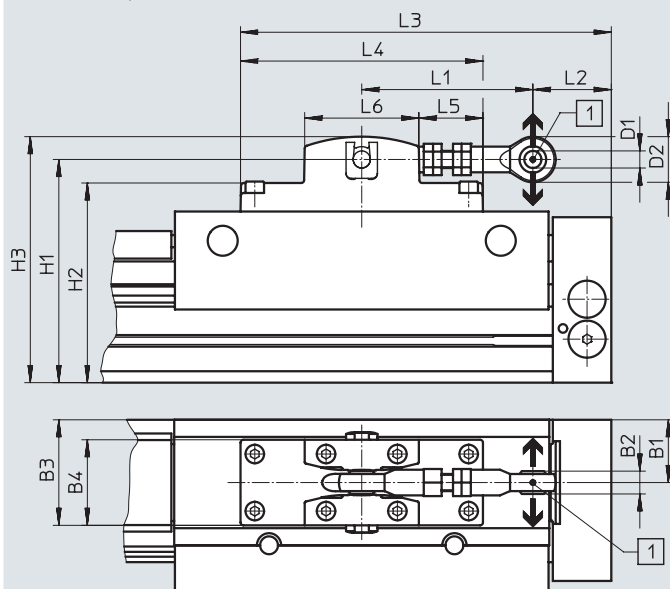
箭头方向可进行补偿。

[1] 最大补偿量:

用于缸径 8 ... 40: ± 2.5 mm

用于缸径 50/63: ± 4 mm

适用缸径 50/63



附件

尺寸和订货数据			
适用缸径 [mm]	无杆气缸和外部导轨之间的最大补偿量 [mm]	力作用方向的许用负载 [N]	环境温度 [°C]
8	±2.5	550	-10 ... +60
12		550	
18		1400	
25		1400	
32		1400	
40		1400	
50	±4	5000	-10 ... +60
63		5000	

适用缸径 [mm]	B1	B2	B3	B4	D1	D2	H1	H2	H3	L1
8	17.5	10.2	30	16	M5	20	43.5	42	48	40
12	18.5	10.2	31	16	M5	20	49	47.5	53.5	40
18	29.3	16.5	47.8	20	M8	30	66.8	59.8	73.8	60
25	42.65	16.5	61.15	30	M8	30	75.5	68	82.5	60
32	43	16.5	61.5	30	M8	30	90	82.5	97	60
40	57.3	16.5	75.8	45	M8	30	105	97.5	113	60
50	44	16	74	60	12 ^{H7}	32	156.5	140	172.4	120 ... 125
63	50	16	80	60	12 ^{H7}	32	176.5	161.5	192.4	120 ... 125

适用缸径 [mm]	L2	L3	L4	L5	L6	CRC ¹⁾	重量 [g]	订货号	型号
8	5.1	62.6	35	13	9	1	29	529350	FKC-8/12
12	17.1	74.6	35	13	9		29	529350	FKC-8/12
18	24.5	107	65	15.5	14		97	538714	FKC-18
25	50	132.5	65	15.5	14		119	538715	FKC-25
32	77.5	162	75	17.5	14		122	538961	FKC-32
40	103	187.5	75	17.5	14		180	538962	FKC-40
50	50 ... 55	260	170	45	80		1200	545240	FKC-50/63
63	75 ... 80	260	170	45	80		1200	545240	FKC-50/63

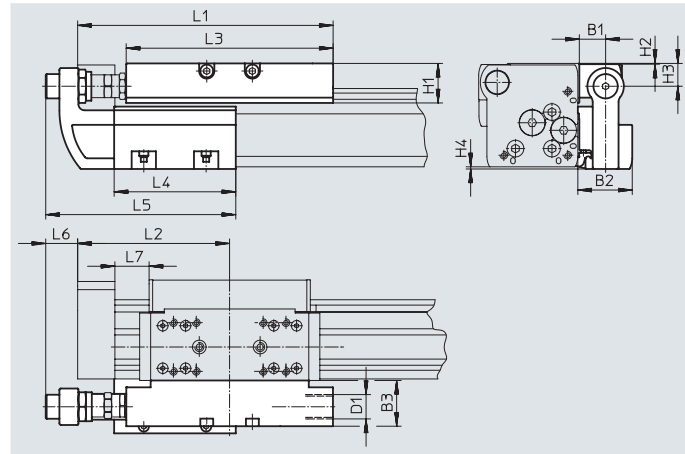
1) 耐腐蚀等级 CRC 1，符合 Festo FN 940070 标准
低度耐腐蚀能力。运输和贮存防护。也适用于不可见的内部区域或位于盖子下面的元件（如，气缸耳轴）。

附件

液压缓冲器支架 DADP-DGC
挡块 KYC
 (订货代码: YWZ1 或 YWZ2)
 用于 DGC-GF, DGC-KF, DGC-FA

材料:
 液压缓冲器支架、壳体:
 阳极氧化铝
 不含铜和聚四氟乙烯

材料:
 挡块, 壳体: 阳极氧化铝
 挡块支架: 铸造不锈钢
 夹子: 高合金钢
 不含铜和聚四氟乙烯

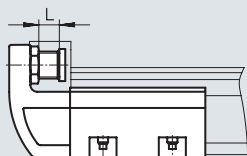



注意
 供货范围内不包括液压缓冲器。
 现有液压缓冲器可从无杆气缸的端盖上拆下, 用液压缓冲器支架安装。
 无论如何, 在未配备液压缓冲器时, 禁用无杆气缸和中间位置模块。

尺寸		B1	B2	B3	H1	H2	H3	H4
18	GF	16	34.5	29	20.7	0.2	12.5	0.7
	KF							
25	GF	16.5	35	28	25.5	0.5	15	1.4
	KF			30				
32	GF	16.5	35	28	25.5	0.5	15	1.7
	KF			30				
40	GF	16	35.7	29	32	0.5	21.5	1.6
	KF			35	37			2
50	GF	25	50	41	40.5	0.5	24	0
	KF							
63	GF	25	50	40	51.5	1.5	33	0
	KF							

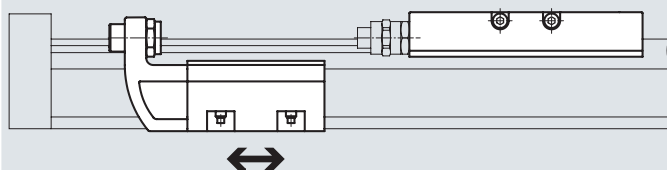
适用缸径 [mm]		L1	L2	L3	L4	L5	L6	L7 min.
18	GF	128	74.5	107	80	118.5	23.5	14.5
	KF							
25	GF	168	100	136	80	125	20.5	22.5
	KF							
32	GF	206.8	124.8	164	120	165	14.5	42.8
	KF							27.3
40	GF	255	150	210	156	220.5	31	30.8
	KF							31
50	GF	301	175	252	170	238	27	31
	KF							
63	GF	328	200	256	200	268	24	41
	KF							


附件

技术参数和订货数据
精确调节

 **注意**
挡块 KYC 可用于两个方向。

安装示例



 **注意**
挡块 KYC 可沿着行程安装在任意位置。

适用缸径 [mm]	最大冲击力 [N]	环境温度 [°C]	CRC ¹⁾	重量 [g]	订货号	型号 ²⁾		
液压缓冲器 retainer								
18	GF	-10 ... +80	2	140	541725	DADP-DGC-18-GF		
	KF			130	541729	DADP-DGC-18-KF		
25	GF			1400	205	541726	DADP-DGC-25-GF	
	KF			1800	180	541730	DADP-DGC-25-KF	
32	GF			1700	225	541727	DADP-DGC-32-GF	
	KF			2150	215	541731	DADP-DGC-32-KF	
40	GF			3500	380	541728	DADP-DGC-40-GF	
	KF			4600	460	541732	DADP-DGC-40-KF	
50	GF			3500	890	545244	DADP-DGC-50	
	KF			4300	1080	545245	DADP-DGC-63	
63	GF			4300				
	KF							

- 1) 耐腐蚀等级 CRC 2, 符合 Festo FN 940070 标准
中度耐腐蚀能力。有可能会产生冷凝水的应用场合。用于表面装饰要求的外部可视件, 与典型的工业应用场合环境气候直接接触。
- 2) 适用与 ATEX

适用缸径 [mm]	精确调节 L [mm]	环境温度 [°C]	CRC ¹⁾	重量 [g]	订货号	型号 ²⁾
挡块						
18	10	-10 ... +80	2	400	541691	KYC-18
25	10			560	541692	KYC-25
32	10			790	541693	KYC-32
40	15			1525	541694	KYC-40
50	15			2270	545242	KYC-50
63	15			2950	545243	KYC-63

- 1) 耐腐蚀等级 CRC 2, 符合 Festo FN 940070 标准
中度耐腐蚀能力。有可能会产生冷凝水的应用场合。用于表面装饰要求的外部可视件, 与典型的工业应用场合环境气候直接接触。
- 2) 适用与 ATEX

附件

中间位置模块

DADM-DGC

(订货代码: Z1, Z2 或 Z3)

用于 DGC-KF

材料:

壳体: 阳极氧化铝

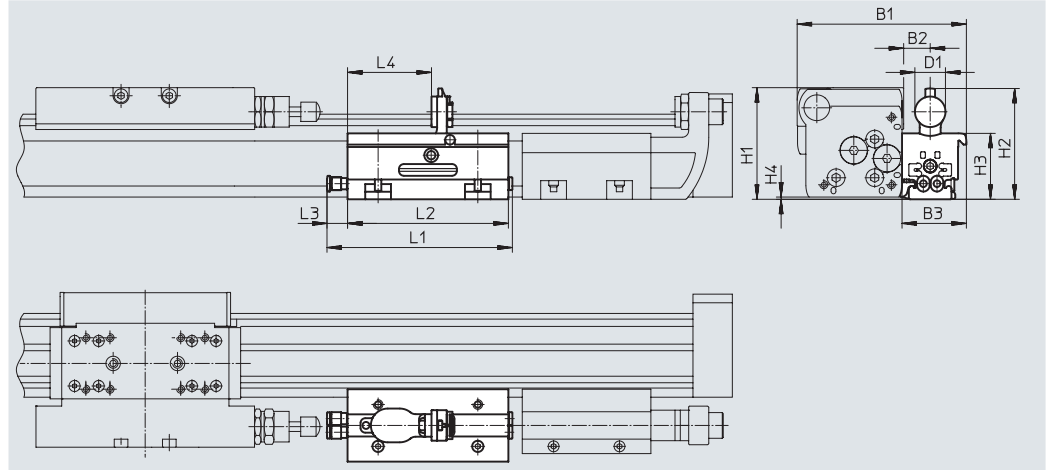
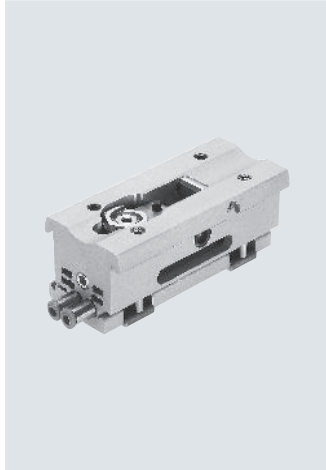
挡块螺丝、螺母:

镀锌钢

夹子、杆:

高合金钢

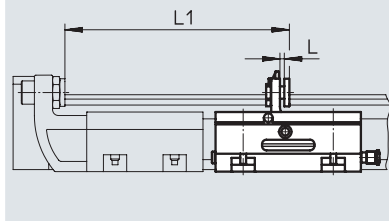
不含铜和聚四氟乙烯



尺寸 适用缸径 [mm]	B1	B2	B3	D1	H1	H2	H3	H4	L1	L2	L3	L4
25	105	16.5	40	19	69.4	68.6	41	1.4	116	100	13.4	52.2
32	117.5	16.5	40	19	80.2	79.7	52	1.7	116	100	13.4	52.2
40	137.5	16	41	27	101.6	101.1	63	2.1	186	170	13.4	76.5

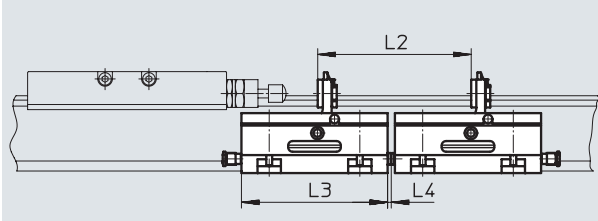
最小距离

终端挡块和中间位置之间



适用缸径 [mm]	L1
25	145.3
32	185.3
40	271.5

两个中间位置之间



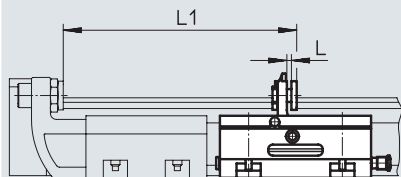
适用缸径 [mm]	L2	L3	L4
25	105	100	2.5
32	105	100	2.5
40	175	170	2.5

注意

- 供货范围内不包括液压缓冲器。
现有液压缓冲器可从无杆气缸的端盖上拆下，用液压缓冲器支架安装。
- 无论如何，在未配备液压缓冲器时，禁用无杆气缸和中间位置模块。
- 使用一个中间位置模块时，另外需要液压缓冲器支架 DADP-DGC 和挡块 KYC。
- 气缸与中间位置模块 DADM-DGC 组合使用时，必须遵守凸出距离 (尺寸 H4)。在这种情况下，建议使用脚架安装件 HP 或型材安装件 MUC 安装。
- 挡块杠杆位置可用接近开关 SME/SMT-10 感测
→ 页码 75

附件

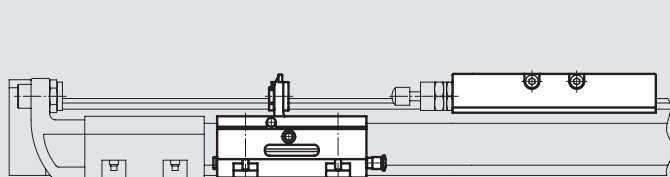
精确调节 L



- 注意

中间位置模块 DADM-DGC 可用于两个方向。
使用一个中间位置模块时，另外需要一个液压缓冲器支架 DADP-DGC 和一个挡块 KYC。

安装示例



- 注意

中间位置模块 DADM-DGC 可沿着行程安装在任意位置。


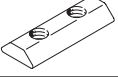

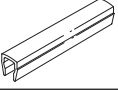
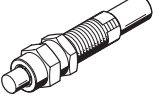
技术参数			
适用缸径	[mm]	25	32 40
气接口		QS-4	
工作压力	[bar]	2.5 ... 8	
安装位置		任意	
冲击速度	[m/s]	→ 页码 46	
摆动时间	[ms]	≤100	≤100 ≤300
精确调节 L	[mm]	2	2 4
重复精度	[mm]	0.02	
位置感测		通过接近开关 SME/SMT-10	
重量	[g]	430	530 970
环境温度	[°C]	-10 ... +60	
耐腐蚀等级 CRC ¹⁾		2	
材料注意事项		不含铜和聚四氟乙烯	
		RoHS 合规	-

1) 耐腐蚀等级 CRC 2，符合 Festo FN 940070 标准
中度耐腐蚀能力。有可能会产生冷凝水的应用场合。用于表面装饰要求的外部可视件，与典型的工业应用场合环境气候直接接触。

订货数据


	适用缸径 [mm]	订货号	型号
	25	541700	DADM-DGC-25-A
	32	541701	DADM-DGC-32-A
	40	541702	DADM-DGC-40-A

附件

订货数据							
	适用缸径	简要介绍	订货代码	订货号	型号	PU ¹⁾	
沟槽螺母 HMBN ²⁾ 技术参数 → Internet: hmbn							
	25 ... 40	适用于安装槽	B	547264	HMBN-5-1M5	10	
	50, 63			186566	HMBN-5-2M5		
定位销/套 ZBS/ZBH ²⁾ 技术参数 → Internet: zbs, zbh							
	适用于 DGC-G						
	8, 12	适用于滑块	-	150928	ZBS-5	10	
	8, 12	适用于端盖	-	525273	ZBS-2		
	50, 63			150927	ZBH-9		
	适用于 DGC-GF						
	18	适用于滑块	-	150928	ZBS-5	10	
	25 ... 63			150927	ZBH-9		
	50, 63	适用于端盖	-	150927	ZBH-9		
	适用于 DGC-KF						
	8, 12, 18	适用于滑块	-	150928	ZBS-5	10	
	25 ... 63			150927	ZBH-9		
	8, 12	适用于端盖	-	525273	ZBS-2		
18			150928	ZBS-5			
25 ... 63			150927	ZBH-9			
沟槽盖 ABP-S ²⁾ 技术参数 → Internet: abp							
	18 ... 63	适用于传感器槽 每条 0.5 m	L	151680	ABP-5-S	2	
液压缓冲器 YSRW ²⁾ 技术参数 → Internet: ysrw							
	8	适用于 DGC 基本型和带循环滚珠轴承导轨	YSRW	540344	YSRW-DGC-8	1	
	12			540345	YSRW-DGC-12		
	18			540346	YSRW-DGC-18-GF		
	25			540348	YSRW-DGC-25-GF		
	32			540350	YSRW-DGC-32-GF		
	40			540352	YSRW-DGC-40-GF		
	50			1232870	YSRW-DGC-40/50-B		
	63	543069		YSRW-DGC-63			
	18	适用于 DGC 带循环滚珠轴承导轨		540347	YSRW-DGC-18-KF		
	25			540349	YSRW-DGC-25-KF		
	32			540351	YSRW-DGC-32-KF		
	40, 50			1232870	YSRW-DGC-40/50-B		
	63			543069	YSRW-DGC-63		

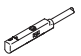
1) 包装规格
2) 适用与 ATEX

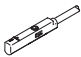
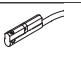
附件

订货数据	适用缸径	简要介绍	订货代码	订货号	型号	PU ¹⁾
单向节流阀 GRLA						技术参数 → Internet: grla
	8 ... 18	金属结构	-	★ 193137	GRLA-M5-QS-3-D	1
	25, 32			★ 193138	GRLA-M5-QS-4-D	
				★ 193142	GRLA-1/8-QS-3-D	
				★ 193143	GRLA-1/8-QS-4-D	
				★ 193144	GRLA-1/8-QS-6-D	
				★ 193145	GRLA-1/8-QS-8-D	
	40, 50			★ 193146	GRLA-1/4-QS-6-D	
				★ 193147	GRLA-1/4-QS-8-D	
				★ 193148	GRLA-1/4-QS-10-D	
				★ 193149	GRLA-3/8-QS-6-D	
★ 193150		GRLA-3/8-QS-8-D				
63	★ 193151	GRLA-3/8-QS-10-D				

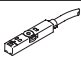
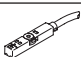
1) 包装规格

接近开关, 用于缸径 8/12 和中间位置模块 DADM

订货数据 - 接近开关, 用于 C 型槽, 磁阻式	安装方式	开关输出	电接口, 连接方向	电缆长度 [m]	订货号	型号	技术参数 → Internet: smt
常开触点							
	可从上方插入槽内	PNP	插头 M8x1, 3针, 同轴向	0.3	★ 551375	SMT-10M-PS-24V-E-0.3-L-M8D	
			电缆, 3芯, 同轴向	2.5	★ 551373	SMT-10M-PS-24V-E-2.5-L-OE	

订货数据 - 接近开关, 用于 C 型槽, 舌簧式	安装方式	开关输出	电接口, 连接方向	电缆长度 [m]	订货号	型号	技术参数 → Internet: sme
常开触点							
	可从上方插入槽内	接触式	插头 M8x1, 3针, 同轴向	0.3	★ 551367	SME-10M-DS-24V-E-0.3-L-M8D	
			电缆, 3芯, 同轴向	2.5	★ 551365	SME-10M-DS-24V-E-2.5-L-OE	
			电缆, 2芯, 同轴向	2.5	★ 551369	SME-10M-ZS-24V-E-2.5-L-OE	
	可从端部插入槽内	接触式	插头 M8x1, 3针, 同轴向	0.3	173212	SME-10-SL-LED-24	
			电缆, 3芯, 同轴向	2.5	173210	SME-10-KL-LED-24	

接近开关, 用于缸径 18 ... 63

订货数据 - 接近开关, 用于 T 型槽, 磁阻式	安装方式	开关输出	电接口	电缆长度 [m]	订货号	型号	技术参数 → Internet: smt
常开触点							
	可从上方插入槽内, 与型材齐平, 短型	PNP	电缆, 3芯	2.5	★ 574335	SMT-8M-A-PS-24V-E-2.5-OE	
			插头 M8x1, 3针	0.3	★ 574334	SMT-8M-A-PS-24V-E-0.3-M8D	
			插头 M12x1, 3针	0.3	★ 574337	SMT-8M-A-PS-24V-E-0.3-M12	
		NPN	电缆, 3芯	2.5	★ 574338	SMT-8M-A-NS-24V-E-2.5-OE	
			插头 M8x1, 3针	0.3	★ 574339	SMT-8M-A-NS-24V-E-0.3-M8D	
常闭触点							
	可从上方插入槽内, 与型材齐平, 短型	PNP	电缆, 3芯	7.5	★ 574340	SMT-8M-A-PO-24V-E-7.5-OE	

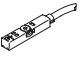
Festo 核心产品范围


- ★ 通常能从工厂快速备货发出
- ☆ 通常能从工厂较快备货发出



附件

接近开关，用于缸径 18 ... 63

订货数据 - 接近开关，用于 T 型槽，舌簧式							技术参数 → Internet: sme
安装方式	开关输出	电接口	电缆长度 [m]	订货号	型号		
常开触点							
	可从上方插入槽内，与型材齐平	接触式	电缆, 3芯	2.5	★ 543862	SME-8M-DS-24V-K-2.5-OE	
				5.0	★ 543863	SME-8M-DS-24V-K-5.0-OE	
			电缆, 2芯	2.5	★ 543872	SME-8M-ZS-24V-K-2.5-OE	
			插头 M8x1, 3针	0.3	★ 543861	SME-8M-DS-24V-K-0.3-M8D	
常闭触点							
	可从上方插入槽内，与型材齐平	接触式	电缆, 3芯	7.5	★ 546799	SME-8M-DO-24V-K-7.5-OE	

订货数据 - 接近开关，用于 T 型槽，磁阻式，用于 ATEX 防爆区							技术参数 → Internet: smt	
安装方式	ATEX 类别 气体	粉尘	开关输出	电接口	电缆长度 [m]	订货号	型号	
常开触点								
	可从上方插入槽内，与型材齐平，短型	II 3G	II 3D	PNP	插头 M8x1, 3芯	0.3	574342	SMT-8M-A-PS-24V-E-0.3-M8D-EX2

订货数据 - 安全件，用于 ATEX 防爆区				适用于规格	订货号	型号
简要说明						
	<ul style="list-style-type: none"> 保护“非本安设备”，防止轻易断开，这里保护的是接近开关 SMT 的插头和连接电缆 NEBU ATEX 类别: 气体: II 3G / 粉尘: II 3D 			插头 M8x1	548067	NEAU-M8-GD

订货数据 - 连接电缆						技术参数 → Internet: nebu
电接口，左侧	电接口，右侧	电缆长度 [m]	订货号	型号		
	直列式插座, M8x1, 3针	电缆, 开放式, 3芯	2.5	★ 541333	NEBU-M8G3-K-2.5-LE3	
			5	★ 541334	NEBU-M8G3-K-5-LE3	
	直列式插座, M12x1, 5针	电缆, 开放式, 3芯	2.5	★ 541363	NEBU-M12G5-K-2.5-LE3	
			5	★ 541364	NEBU-M12G5-K-5-LE3	
	直角式插座, M8x1, 3针	电缆, 开放式, 3芯	2.5	★ 541338	NEBU-M8W3-K-2.5-LE3	
			5	★ 541341	NEBU-M8W3-K-5-LE3	
	直角式插座, M12x1, 5针	电缆, 开放式, 3芯	2.5	541367	NEBU-M12W5-K-2.5-LE3	
			5	541370	NEBU-M12W5-K-5-LE3	

Festo 核心产品范围

- ★ 通常能从工厂快速备货发出
- ☆ 通常能从工厂较快备货发出