

阻挡气缸 DFST-G2

FESTO



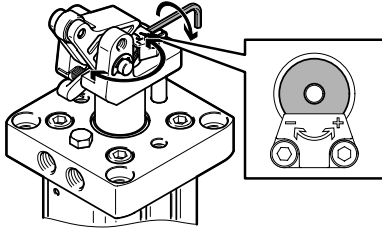
特性

一览

- 带重负载缓冲
- 可调液压缓冲器，应用范围灵活
- 柔和阻挡，无冲击振动或噪音
- 双作用或单作用
- 结构坚固，使用寿命长

通过刻度盘就能方便地调节液压缓冲器

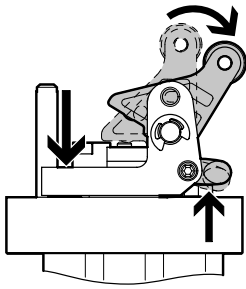
通过旋转液压缓冲器就可调节缓冲器特性。缓冲调节通过刻度盘来指示，在调试多个阻挡气缸时更方便。



可选：杠杆锁定机构

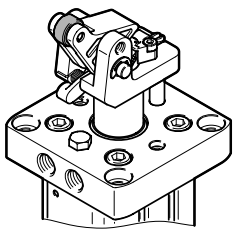
在阻挡过程后将杠杆固定在终端位置，防止液压缓冲器的弹簧力将负载往回推。

应用场合：指定位置，例如分度过程



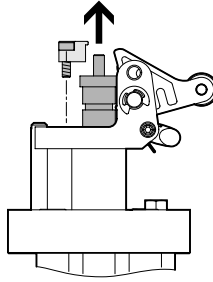
滚轮材料

有塑料或钢制可选



方便更换液压缓冲器

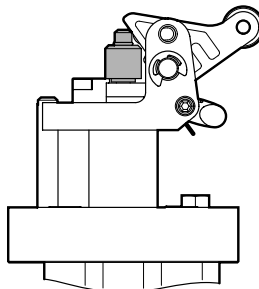
只需拧下一个锁定螺栓就可替换液压缓冲。



可选：杠杆禁用机构

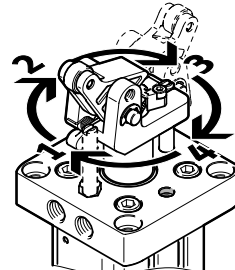
通过手动按下杠杆来禁用杠杆，这样托盘就能通过。新增：活塞杆返回后自动释放杠杆。

应用场合：将阻挡气缸保持在下终端位置上的便利方式，例如在安装时。



有效可调方向 (90°, 180°, 270°)

用于校准杠杆与进气口

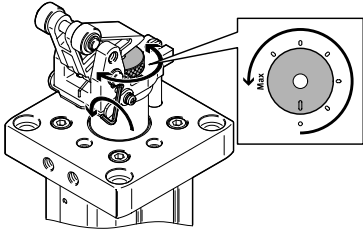


主要特性

插图用于规格 50 ... 80

通过刻度盘就能方便地调节液压缓冲器

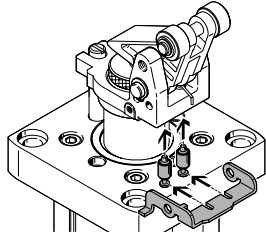
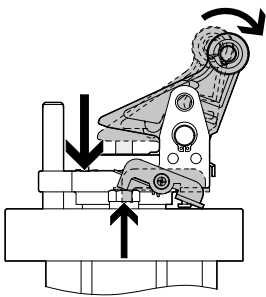
通过旋转液压缓冲器就可调节缓冲器特性。缓冲调节通过刻度盘来指示，在调试多个阻挡气缸时更方便。



可选：杠杆锁定机构

在阻挡过程后将杠杆固定在终端位置，防止液压缓冲器的弹簧力将负载往回推。

应用场合：指定位置，例如分度过程

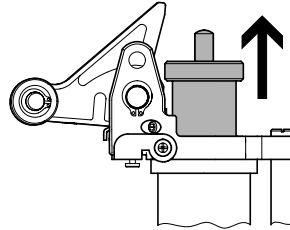


注意：

DFST...-L 的供货范围内包括两个销。一个销用于杠杆锁定机构，另一个用于杠杆禁用机构。杠杆锁定机构的销在交付前已经安装。

方便更换液压缓冲器

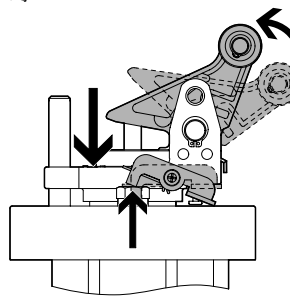
只需拧下一个锁定螺栓就可替换液压缓冲。



可选：杠杆禁用机构

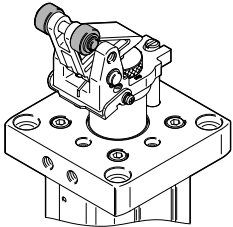
通过手动按下杠杆来禁用杠杆，这样托盘就能通过。新增：活塞杆返回后自动释放杠杆。

应用场合：将阻挡气缸保持在下终端位置上的便利方式，例如在安装时。



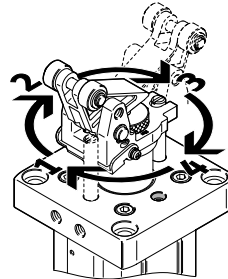
滚轮材料

有塑料或钢制可选



有效可调方向 (90°, 180°, 270°)

用于校准杠杆与进气口



特性

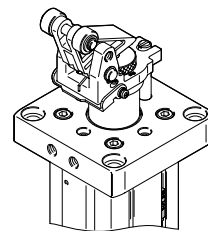
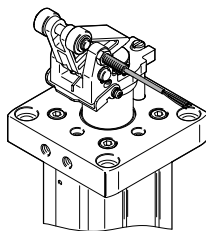
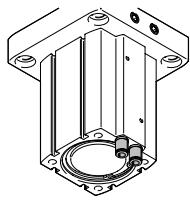
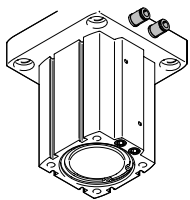
一览

气源口
侧面安装

底部安装

多种位置感测
杠杆

活塞位置

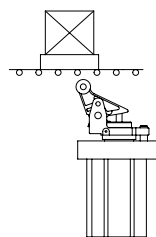
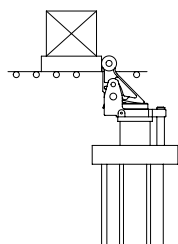
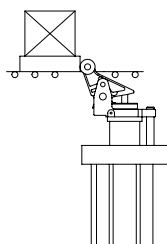


功能顺序

步骤 1

步骤 2

步骤 3



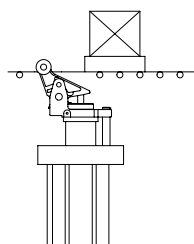
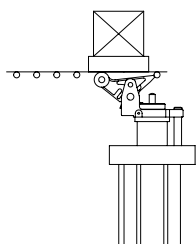
通过活塞杆中的液压缓冲器柔和阻挡重负载。

杠杆到达后终端位置。可选杠杆锁定机构：液压缓冲器的弹簧力不会推回负载。

通过压缩空气放行负载，同时杠杆解锁。

步骤 4

步骤 5



通过弹簧力或压缩空气延伸活塞。杠杆尖收回，防止负载被抬起。

杠杆通过弹簧力抬起，准备好阻挡下一个工件托盘。

型号代码

001	系列	
DFST	阻挡气缸	
002	缸径 [mm]	
32	32	
50	50	
63	63	
80	80	
003	行程 [mm]	
20	20	
30	30	
40	40	
004	功能	
	双作用, 带弹簧	
D	双作用	

005	互锁	
	无	
L	带滚轮杠杆锁定机构	
006	缓冲	
Y4	液压缓冲器, 可调, 位于前端	
007	位置感测	
A	通过接近开关	
008	滚轮	
	聚甲醛	
S	钢	
009	代别	
G2	第二代	

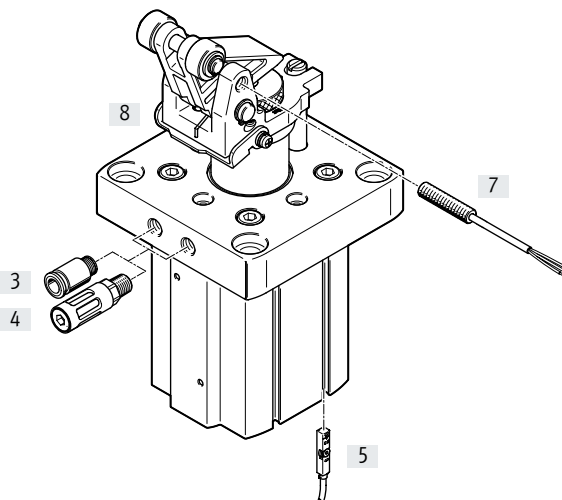
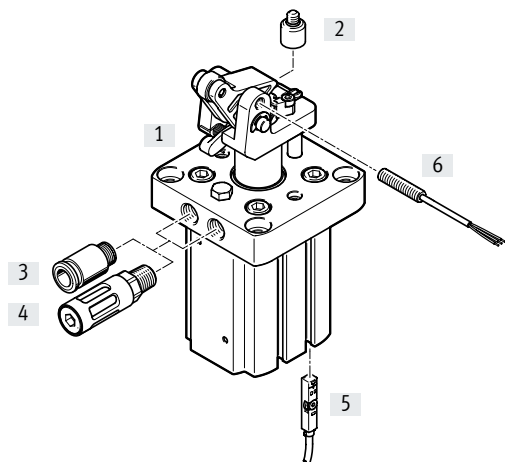
- 注意

DFST 带弹簧的双作用派生型还可用作单作用气缸。

外围元件一览

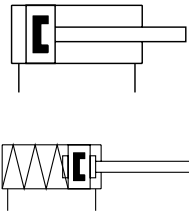
外围元件一览
规格 32

规格 50 ... 80



附件 型号	适用 \varnothing	简要说明	→ 页码/Internet
[1] 杠杆锁定机构	32	<ul style="list-style-type: none"> • 用于将杠杆固定在缩回终端位置 • 包括在派生型 DFST...-L 的供货范围内 	16
[2] 杠杆禁用机构	32	<ul style="list-style-type: none"> • 用于禁用杠杆 • 不包括在阻挡气缸的供货范围内 	16
[3] 快插接头 QS	32 ... 80	用于连接标准外径气管	qs
[4] 消声器	32 ... 80	用于减轻排气口的噪音 仅可与单作用气缸组合使用	silencer
[5] 接近开关 SME-/SMT-8	32 ... 80	用于感测活塞位置	16
[6] 接近开关 SIEN-M5	32	用于感测杠杆位置	17
[7] 接近开关 SIEN-M8	50 ... 80	用于感测杠杆位置	17
[8] 杠杆功能选择套件	50 ... 80	<ul style="list-style-type: none"> • 用于将杠杆固定在缩回终端位置或禁用杠杆。加压时，负载放行，同时杠杆解锁 • 包括在派生型 DFST...-L 的供货范围内 	16

技术参数



- ∅ - 缸径
32 ... 80 mm
- | - 工作行程
20 ... 40 mm



主要技术参数

缸径	32	50	63	80
气接口	G1/8			
行程 [mm]	20	30	30	40
结构特点	带杠杆活塞杆			
工作方式	双作用 双作用，带弹簧			
抗扭转/导向	导向杆			
安装方式	通过通孔			
缓冲	两端带弹性缓冲垫（用于活塞杆运动） 可调液压缓冲器			
缓冲长度 [mm]	14	15	15	20
位置感测	通过接近开关			
杠杆位置感测	通过电感式接近开关			
安装位置	垂直			
产品重量 [g]	750	1900	3400	6350

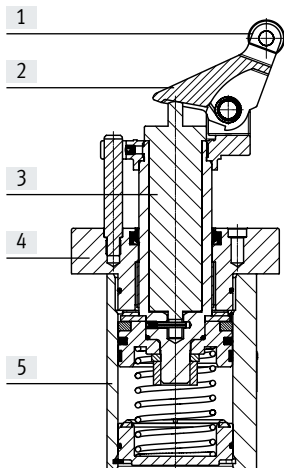
工作和环境条件

工作介质	压缩空气，符合 ISO 8573-1:2010 [7:--:-]			
工作压力 ¹⁾	[MPa]	0.2 ... 1		
	[psi]	29 ... 145		
	[bar]	2 ... 10		
环境温度	[°C]	5 ... 60		
耐腐蚀等级 CRC ¹⁾		1		

- 1) 如要使用 0.3 MPa (3 bar, 45 psi) 的工作压力，需要缸径 50 的气缸与杠杆机构进行组合。
 2) 耐腐蚀等级 1，符合 Festo FN 940 070 标准
 低度耐腐蚀能力。运输和贮存防护。也适用于不可见的内部区域或位于盖子下面的元件（如，气缸耳轴）。

材料

剖面图

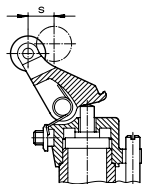


缸径	32	50	63	80
[1] 滚轮				
[]	聚甲醛			
[S]	钢			
[2] 顶部元件	镀镍铸钢			
[3] 活塞杆	高合金不锈钢			
[4] 盖子	压铸铝			
[5] 壳体	锻造铝合金			
- 密封件	NBR			
材料注意事项	含油漆湿润缺陷物质 RoHS 合规			

技术参数

制动距离

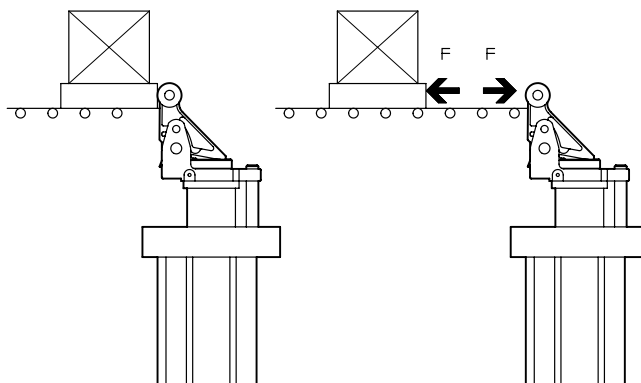
制动距离指的是从接触杠杆到最终停止的这段距离。



缸径		32	50	63	80
制动距离	[mm]	14	15	15	20

杠杆复位力 F_R 相对传送方向

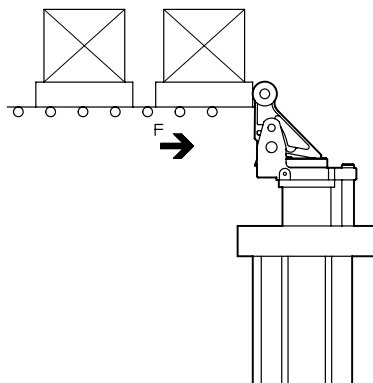
复位力是指将杠杆压入终端位置必须用到的最小力



缸径		32	50	63	80
杠杆复位力	[N]	4	22	23	36

活塞杆伸出及杠杆推向终端位置时，杠杆滚轮上的许用冲击力 F_S

许用冲击力指的是杠杆已被推回终端位置时，作用于杠杆上又不会造成杠杆轴承或杠杆机构损坏的瞬时作用力。



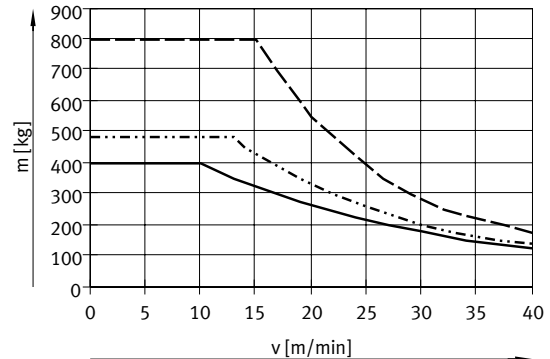
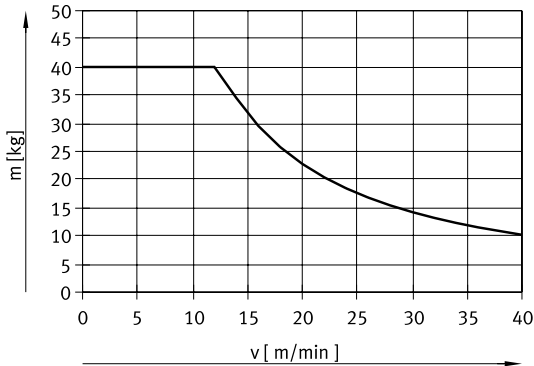
缸径		32	50	63	80
冲击力	[N]	1000	3000	5000	6000

技术参数

许用负载 m 与传送带速度 v 的关系

邻表的数值已考虑摩擦系数

$\mu = 0.1$ 。



$\varnothing 32$

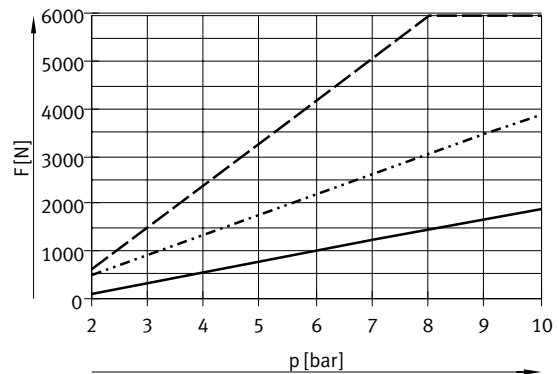
$\varnothing 50$

$\varnothing 63$

$\varnothing 80$

切换工作时许用侧向力 F_Q 与压力 p 的关系

已施加的负载会在活塞杆上引发一个侧向力。为确保气缸功能，必须确保一定的最小压力。



$\varnothing 32$

$\varnothing 50$

$\varnothing 63$

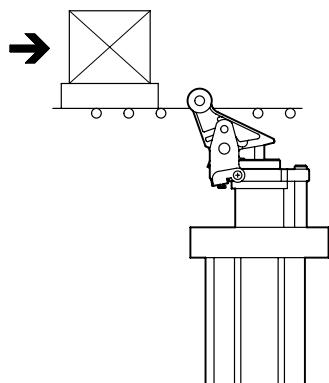
$\varnothing 80$

技术参数

选型帮助

阻挡单个托盘

阻挡用于阻挡单个工件托盘，可选带或不带终端位置锁定。杠杆和液压缓冲器会被再次推回到各自的终端位置以阻挡每一个托盘。



示例

假设:

摩擦系数 $\mu = 0.1$

传送速度 $v = 20 \text{ m/min}$

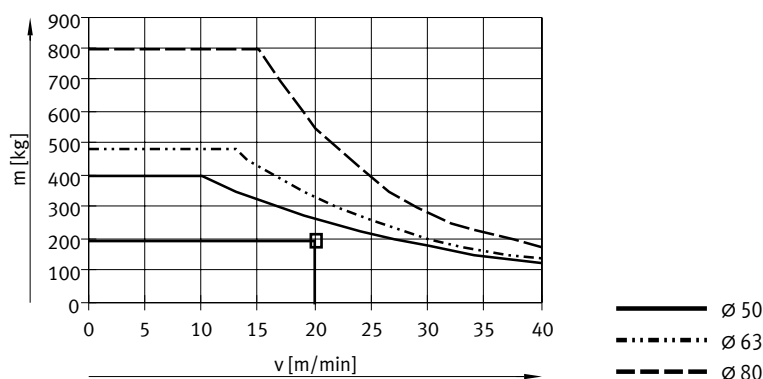
带工件的托盘 $m = 200 \text{ kg}$

工作压力 $p = 0.6 \text{ MPa}$ (6 bar, 87 psi)

选择: 阻挡气缸 DFST-50

1. 检查许用负载

传送速度为 20 m/min 时最大许用负载为 250 kg 。这就是说，托盘和工件的合计许用负载为 200 kg



2. 检查切换工作时的许用横向力

横向力 $F_Q = \text{摩擦力 } F_R$

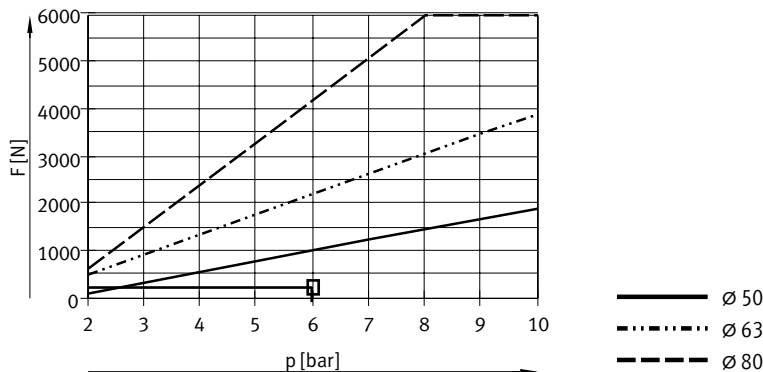
$$F_R = \mu \times m \times g$$

$$= 0.1 \times 200 \text{ kg} \times 9.81 \text{ m/s}^2$$

$$= \text{约 } 200 \text{ N}$$

工作压力为 6 bar 时最大许用横向力为 1000 N 。

这就是说，许用横向力为 200 N 。

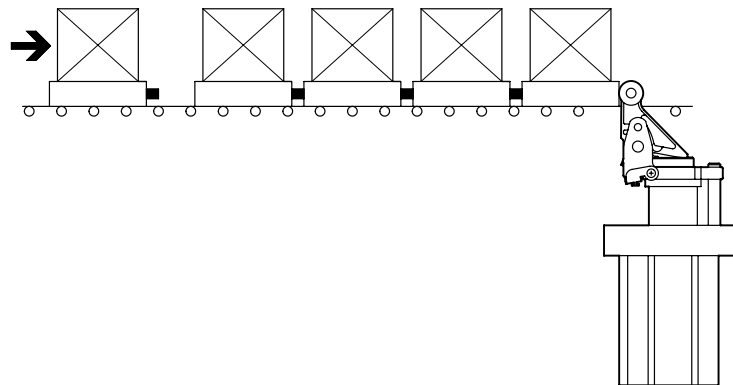


技术参数

选型帮助

阻挡或分离多个托盘

阻挡气缸用于分离托盘。在已将杠杆推到终端位置的托盘后跟着更多的托盘。因为阻挡气缸的液压缓冲器此时不工作，所以托盘之间必须确保一定的缓冲（如，弹性元件）。



示例

假设:

摩擦系数 $\mu = 0.1$

传送速度 $v = 15 \text{ m/min}$

带工件的托盘 $m = 100 \text{ kg}$

工作压力 0.6 MPa (6 bar, 87 psi)

同时排队托盘的最大数量 $n_G = 1$

所有排队托盘的最大数量 $n_A = 5$

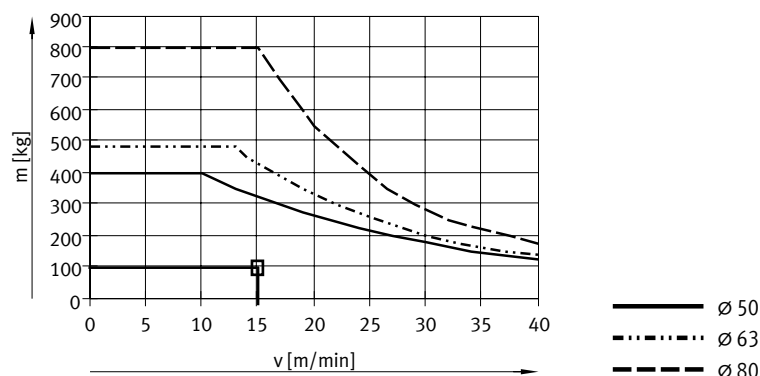
所有前进中托盘最大数量 $n_{A-1} = 4$

托盘缓冲弹簧力 $s_F = 10 \text{ mm}$

选择: 阻挡气缸 DFST-50

1. 检查第一个托盘的许用负载

传送速度为 15 m/min 时最大许用负载为 320 kg 。也就是说，托盘和工件的合计许用负载为 100 kg 。



2a. 阻挡气缸阻挡的第一个托盘后更多托盘被阻挡排队时最大许用冲击力计算

型号 DFST-50 最大许用冲击力为 3000 N 。也就是说，总作用力为 1150 N ，托盘数量许用。

$$F_S = \frac{(n_G \times m) \times v^2}{s_F} = \frac{(1 \times 100 \text{ kg}) \times (15 \text{ m} / 60 \text{ s})^2}{0,01 \text{ m}} = \text{ca. } 650 \text{ N}$$

$$\text{冲击力计算: } F_R = \mu \times (n_A \times m) \times g = 0.1 \times (5 \times 100 \text{ kg}) \times 9.81 \text{ m/s}^2 = \text{约 } 500 \text{ N}$$

$$\text{最大总作用力: } F_{\text{ges}} = F_S + F_R = 650 \text{ N} + 500 \text{ N} = 1150 \text{ N}$$

技术参数

选型帮助

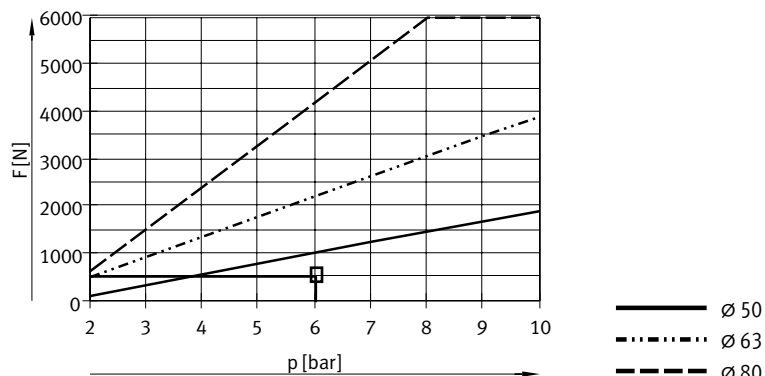
2b. 检查切换工作时的许用横向力

横向力 $F_Q =$ 摩擦力 F_R

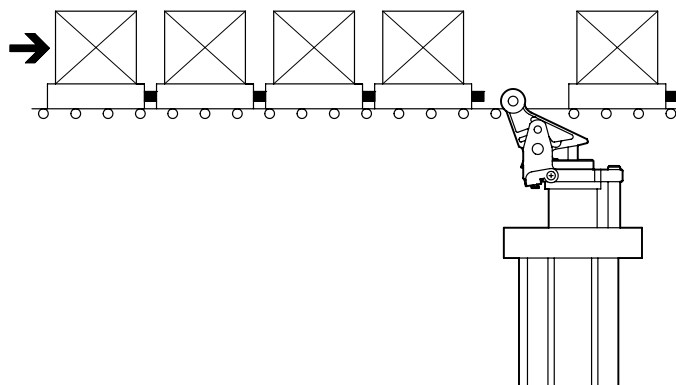
$F_R = 500 \text{ N}$

工作压力为 6 bar 时最大许用横向力为 1000 N。

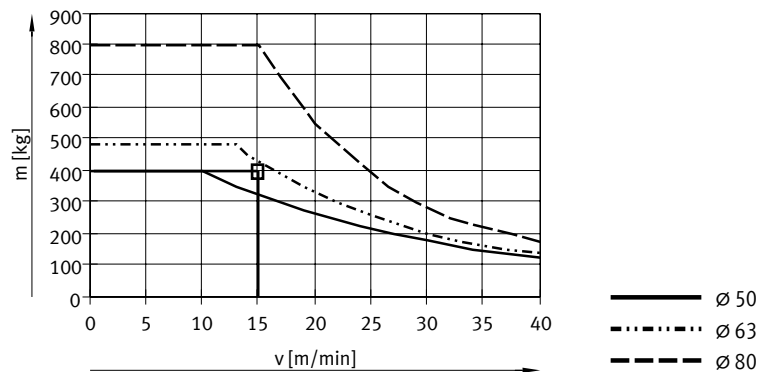
也就是说横向力为 500 N。



3. 分离和放行托盘



DFST-50 在传送速度为 15 m/min 时最大许用负载为 320 kg。因为 4 个托盘顶住阻挡气缸的总负载为 400 kg，分离工序必须选择大一号规格



最大总负载:

$$m_G = n_{A-1} \times m = 4 \times 100 \text{ kg} = 400 \text{ kg}$$

结果

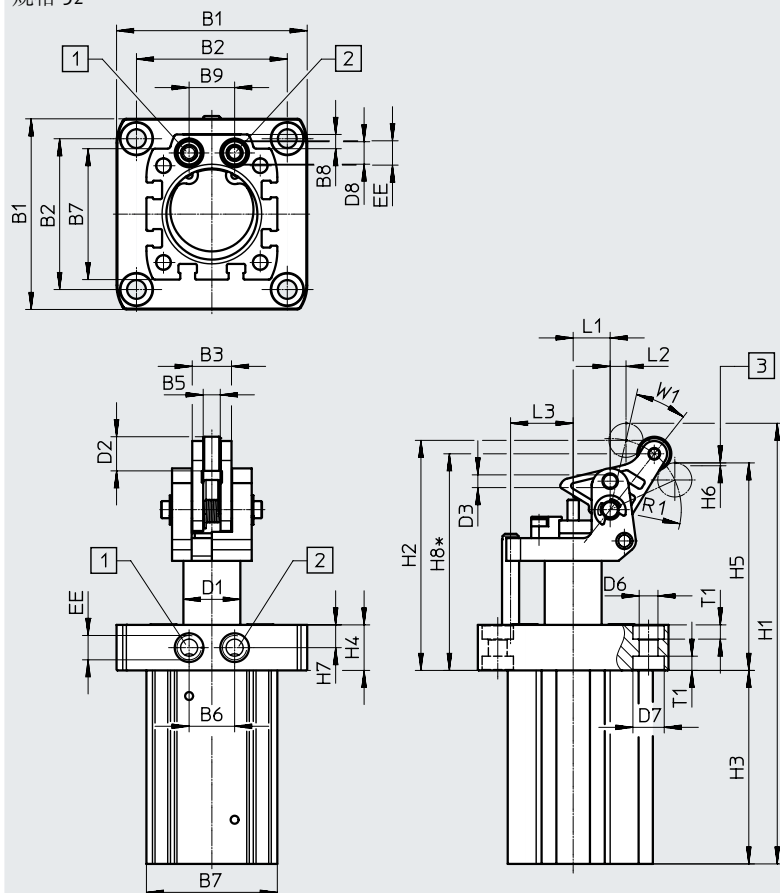
要分离 5 个托盘，必须选择阻挡气缸 DFST-63。

技术参数

尺寸

规格 32

CAD 相关数据 → www.festo.com



- [1] 气源口, 返回
- [2] 气源口, 推进
- [3] 许用最低托盘底面

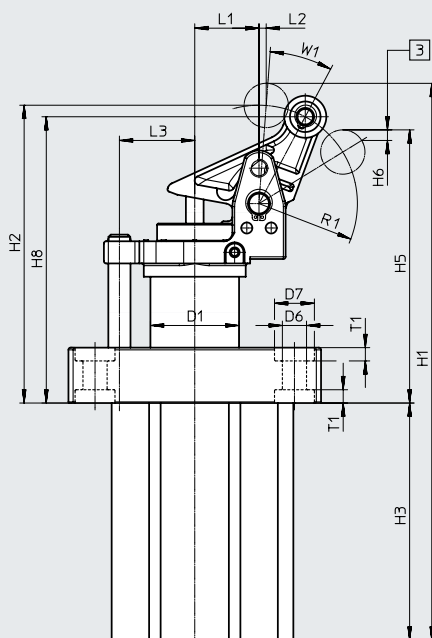
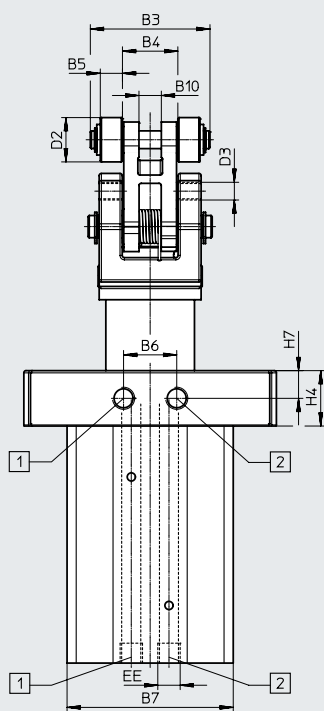
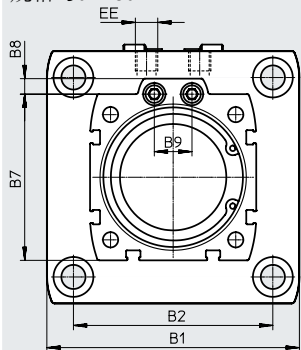
∅ [mm]	B1	B2	B3	B5	B6	B7	B8	B9	D1 ∅	D2 ∅
32	67	53	13.8	6	16	46	5	16	20	12
∅ [mm]	D3	D6 ∅	D7 ∅	D8	EE	H1	H2	H3	H4	H5
32	M5x0.5	6.6	11	7.9	G1/8	155.3	81.3	68	16	73.8
∅ [mm]	H6	H7	H8	L1	L2	L3	R1	T1	W1	
32	1	8	76.1	13	3	22	25	5	31.4	

技术参数

尺寸

规格: 50 ... 80

CAD 相关数据 → www.festo.com



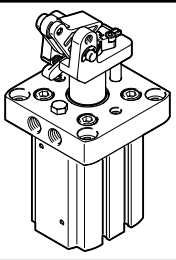
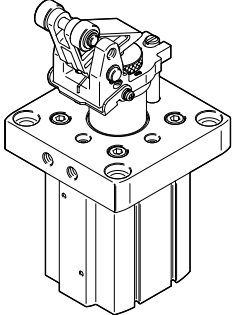
- [1] 气源口, 返回
- [2] 气源口, 推进
- [3] 许用最低托盘底面

∅ [mm]	B1	B2	B3	B4	B5	B6	B7	B8	B9	B10
50	93	73	43	20	8	17	64	7	17	8.1
63	114	90	54	25	10	24	75	7	17	10.1
80	138	110	63	30	12	24	95	7	17	12.1

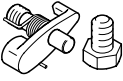

∅ [mm]	D1	D2	D3	D6	D7	EE	H1	H2	H3	H4
	∅	∅								
50	32	20	M8x1	9	14	G1/8	218.8	117.8	91	17.5
63	40	20	M8x1	11	18	G1/8	251	134	107	25
80	50	25	M8x1	13	20	G1/8	322.5	159	151	19

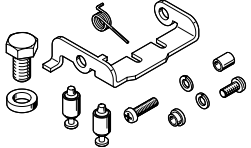
∅ [mm]	H5	H6	H7	H8	L1	L2	L3	R1	T1	W1
50	106.8	2.76	8.75	112.1	23	6.3	26	38.5	5	23.5
63	123.5	6.23	12.5	129.5	29	6	34	44.4	6	20.3
80	143.8	4.31	9.5	152.2	36	8	42	55.6	6	23.5

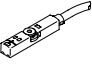
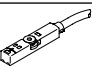
技术参数

订货数据	缸径	钢制滚轮	带弹簧	带杠杆锁定机构	订货号	型号	
	32		■		8093003	DFST-32-20-Y4-A-G2	
			■	■	8093004	DFST-32-20-L-Y4-A-G2	
					8093005	DFST-32-20-D-Y4-A-G2	
				■	8093006	DFST-32-20-DL-Y4-A-G2	
		■	■		8093007	DFST-32-20-Y4-S-A-G2	
		■	■	■	8093008	DFST-32-20-L-Y4-S-A-G2	
		■			8093009	DFST-32-20-D-Y4-S-A-G2	
		■		■	8093010	DFST-32-20-DL-Y4-S-A-G2	
	50		■		8090405	DFST-50-30-Y4-A-G2	
			■	■	8090406	DFST-50-30-L-Y4-A-G2	
					8090407	DFST-50-30-D-Y4-A-G2	
				■	8090408	DFST-50-30-DL-Y4-A-G2	
		■	■		8090409	DFST-50-30-Y4-A-S-G2	
		■	■	■	8090410	DFST-50-30-L-Y4-A-S-G2	
		■			8090411	DFST-50-30-D-Y4-A-S-G2	
		■		■	8090412	DFST-50-30-DL-Y4-A-S-G2	
		63		■		8085906	DFST-63-30-Y4-A-G2
				■	■	8085907	DFST-63-30-L-Y4-A-G2
				8085908	DFST-63-30-D-Y4-A-G2		
			■	8085909	DFST-63-30-DL-Y4-A-G2		
■	■			8085910	DFST-63-30-Y4-A-S-G2		
■	■		■	8085911	DFST-63-30-L-Y4-A-S-G2		
■				8085912	DFST-63-30-D-Y4-A-S-G2		
■		■	8085913	DFST-63-30-DL-Y4-A-S-G2			
80		■		8089685	DFST-80-40-Y4-A-G2		
		■	■	8089686	DFST-80-40-L-Y4-A-G2		
				8089687	DFST-80-40-D-Y4-A-G2		
			■	8089688	DFST-80-40-DL-Y4-A-G2		
	■	■		8089689	DFST-80-40-Y4-A-S-G2		
	■	■	■	8089690	DFST-80-40-L-Y4-A-S-G2		
	■			8089691	DFST-80-40-D-Y4-A-S-G2		
	■		■	8089692	DFST-80-40-DL-Y4-A-S-G2		

附件

订货数据		适用 \varnothing	订货号	型号
杠杆锁定机构				
	32	8097332	DADP-TL-F3-32	
杠杆禁用机构				
	32	8097333	DADP-TF-F3-32	


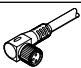
订货数据 - 杠杆功能选择套件		适用 \varnothing	订货号	型号
	50	8093804	DADP-TU-F3-50	
	63	8093805	DADP-TU-F3-63	
	80	8093806	DADP-TU-F3-80	

订货数据 - 接近开关, 用于T型槽, 磁阻式					技术参数 → Internet: smt	
	安装方式	开关输出	电接口	电缆长度 [m]	订货号	型号
常开触点						
	可从上方插入槽内, 与型材齐平	PNP	电缆, 3芯	2.5	574335	SMT-8M-A-PS-24V-E-2,5-OE
			插头 M8x1, 3针	0.3	574334	SMT-8M-A-PS-24V-E-0,3-M8D
			插头 M12x1, 3针	0.3	574337	SMT-8M-A-PS-24V-E-0,3-M12
		NPN	电缆, 3芯	2.5	574338	SMT-8M-A-NS-24V-E-2,5-OE
			插头 M8x1, 3针	0.3	574339	SMT-8M-A-NS-24V-E-0,3-M8D
常闭触点						
	可从上方插入槽内, 与型材齐平	PNP	电缆, 3芯	7.5	574340	SMT-8M-A-PO-24V-E-7,5-OE

订货数据 - 接近开关, 用于T型槽, 舌簧式					技术参数 → Internet: sme	
	安装方式	开关输出	电接口	电缆长度 [m]	订货号	型号
常开触点						
	可从上方插入槽内, 与型材齐平	接触式	电缆, 3芯	2.5	543862	SME-8M-DS-24V-K-2,5-OE
			电缆, 5,0芯	5.0	543863	SME-8M-DS-24V-K-5,0-OE
			电缆, 2芯	2.5	543872	SME-8M-ZS-24V-K-2,5-OE
			插头 M8x1, 3针	0.3	543861	SME-8M-DS-24V-K-0,3-M8D

附件

订货数据 - 接近开关, 电感式					技术参数 → Internet: sien	
	适用 ∅	螺纹	触点	连接	订货号	型号
	32	M5	常开触点	电缆, 2.5 m	150370	SIEN-M5B-PS-K-L
				插头	150371	SIEN-M5B-PS-S-L
			常闭触点	电缆, 2.5 m	150374	SIEN-M5B-PO-K-L
				插头	150375	SIEN-M5B-PO-S-L
	50 ... 80	M8	常开触点	电缆, 2.5 m	150386	SIEN-M8B-PS-K-L
				插头	150387	SIEN-M8B-PS-S-L
			常闭触点	电缆, 2.5 m	150390	SIEN-M8B-PO-K-L
				插头	150391	SIEN-M8B-PO-S-L

订货数据 - 连接电缆					技术参数 → Internet: nebu	
	电接口, 左侧		电接口, 右侧	电缆长度 [m]	订货号	型号
	直列式插座, M8x1, 3针		电缆, 开放式, 3芯	2.5	541333	NEBU-M8G3-K-2.5-LE3
				5	541334	NEBU-M8G3-K-5-LE3
	直列式插座, M12x1, 5针			2.5	541363	NEBU-M12G5-K-2.5-LE3
				5	541364	NEBU-M12G5-K-5-LE3
	直角式插座, M8x1, 3针		电缆, 开放式, 3芯	2.5	541338	NEBU-M8W3-K-2.5-LE3
				5	541341	NEBU-M8W3-K-5-LE3
	直角式插座, M12x1, 5针			2.5	541367	NEBU-M12W5-K-2.5-LE3
				5	541370	NEBU-M12W5-K-5-LE3