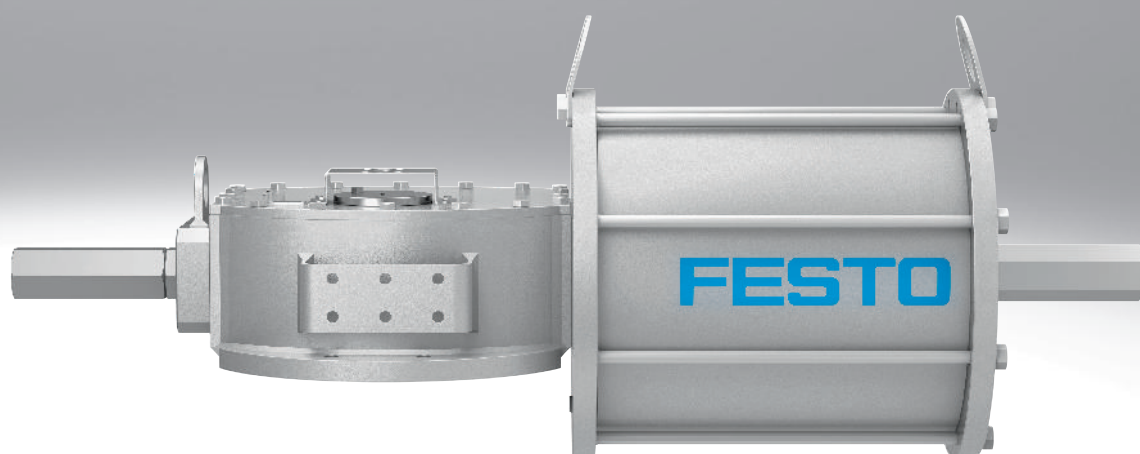


# 角行程驱动器 DFPD-HD

**FESTO**



## 主要特性

### 功能

角行程驱动器 DFPD-HD 适用于球阀、空气阀和蝶阀的开环和闭环控制。其采用符合 VDI/VDE 3845 标准的接口，能实现传感器盒或定位器的直接安装。

DFPD-HD 系列采用拨叉式结构，扭矩特性与摆动位置呈非线性关系。现有三种规格：9000, 18000 和 32000 – 扭矩可达 9000 ... 32000 Nm。

典型应用场景：

- 用于蝶阀：倾斜（非对称拨叉结构）
- 用于球阀：对称（对称拨叉结构）

典型应用场景包括：

- 控制电厂内不同过程的加热
- 控制风门
- 控制锅炉的压缩空气阀
- 饮用水、工业用水、污水处理
- 控制化工工艺中的阀门

| 双作用驱动器        | 最大扭矩<br>[Nm] | 缸径<br>[mm] | 法兰孔型 | 阀杆接口 | 阀杆接口深度<br>[mm] | 气接口  |
|---------------|--------------|------------|------|------|----------------|------|
| DFPD-HD ... D | 9000         | 235        | F25  | V60  | 160            | G1/2 |
| DFPD-HD ... D | 9000         | 280        | F25  | V60  | 160            | G1/2 |
| DFPD-HD ... D | 9000         | 335        | F25  | V60  | 160            | G1/2 |
| DFPD-HD ... D | 9000         | 385        | F25  | V60  | 160            | G1   |
| DFPD-HD ... D | 9000         | 435        | F25  | V60  | 160            | G1   |
| DFPD-HD ... D | 18000        | 335        | F30  | V72  | 200            | G1/2 |
| DFPD-HD ... D | 18000        | 385        | F30  | V72  | 200            | G1   |
| DFPD-HD ... D | 18000        | 435        | F30  | V72  | 200            | G1   |
| DFPD-HD ... D | 18000        | 485        | F30  | V72  | 200            | G1   |
| DFPD-HD ... D | 18000        | 535        | F30  | V72  | 200            | G1   |
| DFPD-HD ... D | 18000        | 585        | F30  | V72  | 200            | G1   |
| DFPD-HD ... D | 32000        | 385        | F35  | V120 | 230            | G1   |
| DFPD-HD ... D | 32000        | 435        | F35  | V120 | 230            | G1   |
| DFPD-HD ... D | 32000        | 485        | F35  | V120 | 230            | G1   |
| DFPD-HD ... D | 32000        | 535        | F35  | V120 | 230            | G1   |
| DFPD-HD ... D | 32000        | 585        | F35  | V120 | 230            | G1   |
| DFPD-HD ... D | 32000        | 635        | F35  | V120 | 230            | G1   |

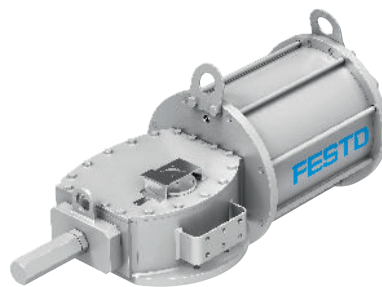
## 主要特性

| 单作用驱动器        | 最大扭矩<br>[Nm] | 缸径<br>[mm] | 法兰孔型 | 阀杆接口 | 阀杆接口深度<br>[mm] | 气接口  |
|---------------|--------------|------------|------|------|----------------|------|
| DFPD-HD ... S | 9000         | 280        | F25  | V60  | 160            | G1/2 |
| DFPD-HD ... S | 9000         | 335        | F25  | V60  | 160            | G1/2 |
| DFPD-HD ... S | 9000         | 385        | F25  | V60  | 160            | G1   |
| DFPD-HD ... S | 9000         | 435        | F25  | V60  | 160            | G1   |
| DFPD-HD ... S | 18000        | 385        | F30  | V72  | 200            | G1   |
| DFPD-HD ... S | 18000        | 435        | F30  | V72  | 200            | G1   |
| DFPD-HD ... S | 18000        | 485        | F30  | V72  | 200            | G1   |
| DFPD-HD ... S | 18000        | 535        | F30  | V72  | 200            | G1   |
| DFPD-HD ... S | 18000        | 585        | F30  | V72  | 200            | G1   |
| DFPD-HD ... S | 32000        | 435        | F35  | V120 | 230            | G1   |
| DFPD-HD ... S | 32000        | 485        | F35  | V120 | 230            | G1   |
| DFPD-HD ... S | 32000        | 535        | F35  | V120 | 230            | G1   |
| DFPD-HD ... S | 32000        | 585        | F35  | V120 | 230            | G1   |
| DFPD-HD ... S | 32000        | 635        | F35  | V120 | 230            | G1   |
| DFPD-HD ... S | 32000        | 685        | F35  | V120 | 230            | G1   |
| DFPD-HD ... S | 32000        | 735        | F35  | V120 | 230            | G1   |

## 不同衍生型的主要特性

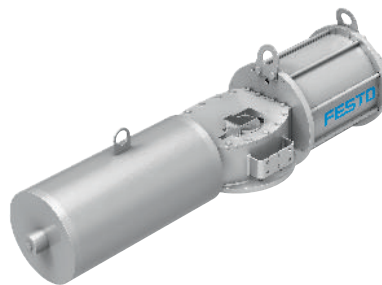
角行程驱动器 DFPD-HD

- 双作用



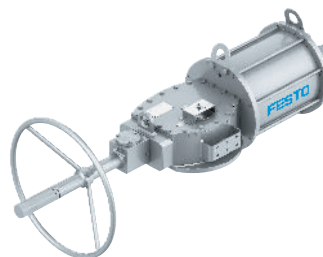
角行程驱动器 DFPD-HD (S)

- 单作用



角行程驱动器 DFPD-HD (-MW)

- 带手轮

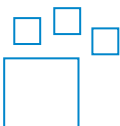


角行程驱动器 DFPD-HD (HP)

带液压辅助手控装置



## 订货数据 - 产品选项



可配置产品  
本产品及其所有选项可用配置器  
订购。

配置器网址：  
→ [www.festo.com/catalogue/...](http://www.festo.com/catalogue/...)  
输入订货号或型号。

| 订货号     | 型号            |
|---------|---------------|
| 8042201 | DFPD-HD-9000  |
| 8042202 | DFPD-HD-18000 |
| 8042203 | DFPD-HD-32000 |

## 型号代码

|      |        |  |
|------|--------|--|
| 001  | 系列     |  |
| DFPD | 角行程驱动器 |  |

|     |      |  |
|-----|------|--|
| 002 | 派生型  |  |
| HD  | 重载导轨 |  |

|       |       |  |
|-------|-------|--|
| 003   | 规格    |  |
| 9000  | 9000  |  |
| 18000 | 18000 |  |
| 32000 | 32000 |  |

|     |         |  |
|-----|---------|--|
| 004 | 缸径 [mm] |  |
| 235 | 235     |  |
| 280 | 280     |  |
| 335 | 335     |  |
| 385 | 385     |  |
| 435 | 435     |  |
| 485 | 485     |  |
| 535 | 535     |  |
| 585 | 585     |  |
| 635 | 635     |  |
| 685 | 685     |  |
| 735 | 735     |  |

|     |       |  |
|-----|-------|--|
| 005 | 结构特点  |  |
| SY  | 拨叉式结构 |  |

|     |         |  |
|-----|---------|--|
| 006 | 拨叉式结构特点 |  |
|     | 无       |  |
| A   | 非对称     |  |
| Y   | 对称      |  |

|     |        |  |
|-----|--------|--|
| 007 | 摆角 [°] |  |
| 90  | 90     |  |

|     |      |  |
|-----|------|--|
| 008 | 摆动方向 |  |
| L   | 左旋   |  |
| R   | 右旋   |  |

|     |     |  |
|-----|-----|--|
| 009 | 功能  |  |
| D   | 双作用 |  |
| S   | 单作用 |  |

|     |        |  |
|-----|--------|--|
| 010 | 弹簧力 HD |  |
|     | 无      |  |
| 1   | 弹簧包 1  |  |
| 2   | 弹簧包 2  |  |
| 3   | 弹簧包 3  |  |
| 4   | 弹簧包 4  |  |

|     |        |  |
|-----|--------|--|
| 011 | 法兰孔型 1 |  |
| F25 | 孔型 F25 |  |
| F30 | 孔型 F30 |  |
| F35 | 孔型 F35 |  |

|     |      |  |
|-----|------|--|
| 012 | 手控装置 |  |
|     | 无    |  |
| MW  | 手轮   |  |
| HP  | 液压泵  |  |

## 技术参数



摆角  
90°

规格  
9000, 18000, 32000

扭矩  
9000 ... 32000 Nm



| 主要技术参数            | 9000                              | 18000    | 32000 |
|-------------------|-----------------------------------|----------|-------|
| 规格                | 9000                              | 18000    | 32000 |
| 法兰孔型              | F25                               | F30      | F35   |
| 阀杆接口              | V60                               | V72      | V120  |
| 阀杆接口深度 [mm]       | 160                               | 200      | 230   |
| 气接口               | G1/2, G1                          | G1/2, G1 | G1    |
| 结构特点              | 拨叉式结构                             |          |       |
| 工作方式              | 双作用                               |          |       |
| 缓冲                | 无                                 |          |       |
| 过程阀接口符合标准         | ISO 5211                          |          |       |
| 扭矩注意事项            | 不得将工作压力提高超出本表给出的极限值：不然，会造成驱动器的过载。 |          |       |
| 摆角 [°]            | 90                                |          |       |
| 终端位置调节范围, 0° [°]  | -5 ... +5                         |          |       |
| 终端位置调节范围, 90° [°] | -5 ... +5                         |          |       |
| 位置感测              | Optical                           |          |       |

| 工作和环境条件                                   | 9000                             | 18000 | 32000 |
|---|----------------------------------|-------|-------|
| 工作压力 [bar]                                | 1 ... +8.5                       |       |       |
| 工作介质                                      | 压缩空气, 符合 ISO 8573-1:2010 [7:4:4] |       |       |
| 工作/先导介质注意事项 [K]                           | 压力露点环境温度 and 介质温度至少低10°C         |       |       |
| 防护等级                                      | IP66M<br>IP67M                   |       |       |
| 工作/先导介质注意事项                               | 可用润滑介质工作 (今后须始终采用润滑介质)           |       |       |
| 环境温度 [°C]                                 | -20 ... +80                      |       |       |
| CE 标记<br>(见合格声明)<br>→ www.festo.com       | 符合欧盟防爆指令 (ATEX)<br>符合欧盟机械指令      |       |       |
| UKCA 标记<br>(见合格声明)                        | 符合英国防爆指令 EX                      |       |       |
| 安全功能, 认证标准<br>ISO 13849 和 IEC 61508 (SIL) | 产品可用在 SRP/CS, 最高可达 SIL 2 (低需求)   |       |       |
| ATEX 防爆类别, 用于气体                           | II 2G                            |       |       |
| 防爆型式, 用于气体                                | Ex h IIB T6...T4 Gb X            |       |       |
| ATEX 防爆类别, 用于粉尘                           | II 2D                            |       |       |
| 防爆型式, 用于粉尘                                | Ex h IIC T85°C...T105°C Db X     |       |       |
| 防爆环境温度 [°C]                               | -20°C ≤ Ta ≤ +80°C               |       |       |


## 技术参数 - 扭矩

| 材料   |           |
|------|-----------|
| 壳体   | 钢         |
| 端盖   | 钢         |
| 活塞   | 钢         |
| 活塞杆  | 镀硬铬钢      |
| 拉杆   | 钢         |
| 缸筒   | 钢, 镀镍     |
| 止挡螺丝 | 钢         |
| 弹簧   | 弹簧钢       |
| 弹簧杆  | 镀硬铬钢      |
| 托座   | 青铜        |
| 密封件  | PTFE      |
|      | NBR       |
|      | TPE-U(PU) |

## 术语:

在设定位置 (0, 45, 90°) 和驱动方向 (打开, 关闭) 时的驱动扭矩

| 缩写               | 缩写含义  | 不同动作时的扭矩   | 位置规定值                |
|------------------|-------|------------|----------------------|
| <b>驱动方向 → 打开</b> |       |            |                      |
| BTO              | 启动打开  | 执行打开的启动扭矩  | 从 0° (关闭) 位置向打开位置移动  |
| RTO              | 运行中打开 | 打开方向驱动中的扭矩 | 行程中的位置 ~45°          |
| ETO              | 完全打开  | 达到打开位置的扭矩  | 进入 90° (打开) 位置       |
| <b>驱动方向 → 关闭</b> |       |            |                      |
| BTC              | 启动关闭  | 执行关闭的启动扭矩  | 从 90° (打开) 位置向关闭位置移动 |
| RTC              | 运行中关闭 | 关闭方向驱动中的扭矩 | 行程中的位置 ~45°          |
| ETC              | 完全关闭  | 达到关闭位置的扭矩  | 进入 0° (关闭) 位置        |

-  - 注意

当连接角行程驱动器时, 您必须遵守 ISO 5211!

## 技术参数 – 右旋, 非对称拨叉式结构

| 扭矩理论值 [Nm] 与工作压力的关系      |               |                         |     |      |      |     |      |      |     |      |      |     |      |
|--------------------------|---------------|-------------------------|-----|------|------|-----|------|------|-----|------|------|-----|------|
| DFPD-HD-...              | 最大扭矩<br>[kNm] | 可传递扭矩 [kNm], 工作压力 [bar] |     |      |      |     |      |      |     |      |      |     |      |
|                          |               | 3.0                     |     |      |      |     |      | 3.5  |     |      |      |     |      |
|                          |               | BTO                     | RTO | ETO  | BTC  | RTC | ETC  | BTO  | RTO | ETO  | BTC  | RTC | ETC  |
| 9000-235-SY-A-90-RD-F25  | 9             | 2.3                     | 0.9 | 1.2  | 1.2  | 0.8 | 2.5  | 2.7  | 1.1 | 1.5  | 1.4  | 1.0 | 2.9  |
| 9000-280-SY-A-90-RD-F25  | 9             | 3.3                     | 1.2 | 1.8  | 1.7  | 1.2 | 3.6  | 3.8  | 1.5 | 2.1  | 2.0  | 1.4 | 4.2  |
| 9000-335-SY-A-90-RD-F25  | 9             | 4.7                     | 1.8 | 2.6  | 2.5  | 1.8 | 5.1  | 5.5  | 2.1 | 3.1  | 2.9  | 2.1 | 6.0  |
| 18000-335-SY-A-90-RD-F30 | 18            | 5.6                     | 2.2 | 3.1  | 2.9  | 2.2 | 6.1  | 6.5  | 2.5 | 3.6  | 3.4  | 2.5 | 7.1  |
| 18000-385-SY-A-90-RD-F30 | 18            | 7.4                     | 2.9 | 4.1  | 3.9  | 2.9 | 8.1  | 8.7  | 3.4 | 4.8  | 4.6  | 3.3 | 9.5  |
| 18000-435-SY-A-90-RD-F30 | 18            | 9.5                     | 3.7 | 5.3  | 5.1  | 3.8 | 10.5 | 11.1 | 4.3 | 6.1  | 5.9  | 4.3 | 12.2 |
| 18000-485-SY-A-90-RD-F30 | 18            | 11.8                    | 4.7 | 6.5  | 6.3  | 4.7 | 13.1 | 13.8 | 5.4 | 7.6  | 7.4  | 5.5 | 15.2 |
| 32000-385-SY-A-90-RD-F35 | 32            | 9.8                     | 3.8 | 5.4  | 5.2  | 3.7 | 10.7 | 11.4 | 4.4 | 6.3  | 6.1  | 4.4 | 12.5 |
| 32000-435-SY-A-90-RD-F35 | 32            | 12.5                    | 4.9 | 6.9  | 6.6  | 4.8 | 13.7 | 14.6 | 5.7 | 8.1  | 7.8  | 5.6 | 16.1 |
| 32000-485-SY-A-90-RD-F35 | 32            | 15.6                    | 6.0 | 8.6  | 8.3  | 6.1 | 17.1 | 18.2 | 7.1 | 10.1 | 9.7  | 7.1 | 20.0 |
| 32000-535-SY-A-90-RD-F35 | 32            | 19.1                    | 7.4 | 10.5 | 10.1 | 7.4 | 20.9 | 22.2 | 8.7 | 12.3 | 11.8 | 8.6 | 24.4 |


| 扭矩理论值 [Nm] 与工作压力的关系      |               |                         |     |      |      |     |      |      |      |      |      |      |      |
|--------------------------|---------------|-------------------------|-----|------|------|-----|------|------|------|------|------|------|------|
| DFPD-HD-...              | 最大扭矩<br>[kNm] | 可传递扭矩 [kNm], 工作压力 [bar] |     |      |      |     |      |      |      |      |      |      |      |
|                          |               | 4.0                     |     |      |      |     |      | 4.5  |      |      |      |      |      |
|                          |               | BTO                     | RTO | ETO  | BTC  | RTC | ETC  | BTO  | RTO  | ETO  | BTC  | RTC  | ETC  |
| 9000-235-SY-A-90-RD-F25  | 9             | 3.1                     | 1.2 | 1.7  | 1.6  | 1.2 | 3.3  | 3.5  | 1.3  | 1.9  | 1.8  | 1.3  | 3.8  |
| 9000-280-SY-A-90-RD-F25  | 9             | 4.4                     | 1.7 | 2.4  | 2.3  | 1.7 | 4.8  | 5.0  | 1.9  | 2.7  | 2.6  | 1.9  | 5.4  |
| 9000-335-SY-A-90-RD-F25  | 9             | 6.3                     | 2.4 | 3.5  | 3.3  | 2.4 | 6.9  | 7.2  | 2.8  | 3.9  | 3.8  | 2.8  | 7.8  |
| 18000-335-SY-A-90-RD-F30 | 18            | 7.5                     | 2.9 | 4.1  | 4.0  | 3.0 | 8.2  | 8.4  | 3.3  | 4.6  | 4.4  | 3.2  | 9.2  |
| 18000-385-SY-A-90-RD-F30 | 18            | 10.0                    | 3.9 | 5.5  | 5.3  | 3.9 | 10.9 | 11.2 | 4.4  | 6.1  | 5.9  | 4.3  | 12.2 |
| 18000-435-SY-A-90-RD-F30 | 18            | 12.8                    | 5.1 | 7.1  | 6.8  | 5.1 | 14.1 | 14.3 | 5.6  | 7.8  | 7.5  | 5.5  | 15.6 |
| 18000-485-SY-A-90-RD-F30 | 18            | 15.9                    | 6.2 | 8.8  | 8.5  | 6.3 | 17.5 | -    | -    | -    | -    | -    | -    |
| 32000-385-SY-A-90-RD-F35 | 32            | 13.1                    | 5.1 | 7.2  | 6.9  | 5.1 | 14.3 | 14.8 | 5.7  | 8.2  | 7.8  | 5.7  | 16.2 |
| 32000-435-SY-A-90-RD-F35 | 32            | 16.8                    | 6.5 | 9.3  | 8.9  | 6.5 | 18.3 | 18.9 | 7.4  | 10.5 | 10.1 | 7.3  | 20.7 |
| 32000-485-SY-A-90-RD-F35 | 32            | 20.9                    | 8.1 | 11.5 | 11.1 | 8.1 | 22.9 | 23.5 | 9.2  | 13.1 | 12.5 | 9.1  | 25.8 |
| 32000-535-SY-A-90-RD-F35 | 32            | 25.5                    | 9.9 | 14.1 | 13.6 | 9.9 | 27.9 | 28.7 | 11.2 | 15.8 | 15.3 | 11.1 | 31.4 |



## 技术参数 – 右旋, 非对称拨叉式结构

| 扭矩理论值 [Nm] 与工作压力的关系      |               |                         |      |      |      |      |      |      |      |      |      |      |      |
|--------------------------|---------------|-------------------------|------|------|------|------|------|------|------|------|------|------|------|
| DFPD-HD-...              | 最大扭矩<br>[kNm] | 可传递扭矩 [kNm], 工作压力 [bar] |      |      |      |      |      |      |      |      |      |      |      |
|                          |               | 5.0                     |      |      |      |      |      | 5.5  |      |      |      |      |      |
|                          |               | BTO                     | RTO  | ETO  | BTC  | RTC  | ETC  | BTO  | RTO  | ETO  | BTC  | RTC  | ETC  |
| 9000-235-SY-A-90-RD-F25  | 9             | 3.9                     | 1.5  | 2.1  | 2.1  | 1.5  | 4.2  | 4.3  | 1.7  | 2.3  | 2.2  | 1.6  | 4.6  |
| 9000-280-SY-A-90-RD-F25  | 9             | 5.5                     | 2.1  | 3.1  | 2.9  | 2.1  | 6.1  | 6.1  | 2.4  | 3.3  | 3.2  | 2.3  | 6.6  |
| 9000-335-SY-A-90-RD-F25  | 9             | 7.9                     | 3.1  | 4.4  | 4.2  | 3.1  | 8.6  | -    | -    | -    | -    | -    | -    |
| 18000-335-SY-A-90-RD-F30 | 18            | 9.4                     | 3.6  | 5.2  | 5.0  | 3.6  | 10.3 | 10.3 | 4.1  | 5.6  | 5.4  | 4.0  | 11.3 |
| 18000-385-SY-A-90-RD-F30 | 18            | 12.5                    | 4.8  | 6.9  | 6.6  | 4.8  | 13.6 | 13.7 | 5.3  | 7.5  | 7.2  | 5.3  | 14.9 |
| 18000-435-SY-A-90-RD-F30 | 18            | 15.9                    | 6.2  | 8.8  | 8.5  | 6.1  | 17.4 | -    | -    | -    | -    | -    | -    |
| 18000-485-SY-A-90-RD-F30 | 18            | -                       | -    | -    | -    | -    | -    | -    | -    | -    | -    | -    | -    |
| 32000-385-SY-A-90-RD-F35 | 32            | 16.4                    | 6.5  | 9.1  | 8.7  | 6.3  | 18.0 | 18.1 | 7.1  | 10.1 | 9.6  | 7.0  | 19.8 |
| 32000-435-SY-A-90-RD-F35 | 32            | 21.1                    | 8.2  | 11.6 | 11.2 | 8.1  | 23.0 | 23.2 | 9.1  | 12.8 | 12.3 | 8.9  | 25.3 |
| 32000-485-SY-A-90-RD-F35 | 32            | 26.2                    | 10.2 | 14.5 | 13.9 | 10.1 | 28.6 | 28.8 | 11.2 | 15.9 | 15.3 | 11.1 | 31.5 |
| 32000-535-SY-A-90-RD-F35 | 32            | -                       | -    | -    | -    | -    | -    | -    | -    | -    | -    | -    | -    |

| 扭矩理论值 [Nm] 与工作压力的关系      |               |                         |     |      |      |     |      |      |      |      |      |      |      |
|--------------------------|---------------|-------------------------|-----|------|------|-----|------|------|------|------|------|------|------|
| DFPD-HD-...              | 最大扭矩<br>[kNm] | 可传递扭矩 [kNm], 工作压力 [bar] |     |      |      |     |      |      |      |      |      |      |      |
|                          |               | 6.0                     |     |      |      |     |      | 7.0  |      |      |      |      |      |
|                          |               | BTO                     | RTO | ETO  | BTC  | RTC | ETC  | BTO  | RTO  | ETO  | BTC  | RTC  | ETC  |
| 9000-235-SY-A-90-RD-F25  | 9             | 4.7                     | 1.8 | 2.6  | 2.4  | 1.8 | 5.1  | 5.5  | 2.1  | 3.0  | 2.9  | 2.1  | 5.9  |
| 9000-280-SY-A-90-RD-F25  | 9             | 6.6                     | 2.6 | 3.7  | 3.5  | 2.5 | 7.3  | 7.8  | 3.1  | 4.3  | 4.1  | 3.0  | 8.5  |
| 9000-335-SY-A-90-RD-F25  | 9             | -                       | -   | -    | -    | -   | -    | -    | -    | -    | -    | -    | -    |
| 18000-335-SY-A-90-RD-F30 | 18            | 11.3                    | 4.4 | 6.3  | 6.0  | 4.3 | 12.4 | 13.3 | 5.2  | 7.3  | 7.1  | 5.2  | 14.5 |
| 18000-385-SY-A-90-RD-F30 | 18            | 15.0                    | 5.8 | 8.3  | 7.9  | 5.8 | 16.4 | -    | -    | -    | -    | -    | -    |
| 18000-435-SY-A-90-RD-F30 | 18            | -                       | -   | -    | -    | -   | -    | -    | -    | -    | -    | -    | -    |
| 18000-485-SY-A-90-RD-F30 | 18            | -                       | -   | -    | -    | -   | -    | -    | -    | -    | -    | -    | -    |
| 32000-385-SY-A-90-RD-F35 | 32            | 19.8                    | 7.7 | 10.9 | 10.5 | 7.6 | 21.6 | 23.1 | 9.0  | 12.8 | 12.3 | 8.9  | 25.2 |
| 32000-435-SY-A-90-RD-F35 | 32            | 25.3                    | 9.8 | 14.0 | 13.4 | 9.8 | 27.6 | 29.6 | 11.5 | 16.3 | 15.7 | 11.4 | 32.3 |
| 32000-485-SY-A-90-RD-F35 | 32            | -                       | -   | -    | -    | -   | -    | -    | -    | -    | -    | -    | -    |
| 32000-535-SY-A-90-RD-F35 | 32            | -                       | -   | -    | -    | -   | -    | -    | -    | -    | -    | -    | -    |

 注意

按要求可提供更高工作压力时的扭矩。

## 技术参数 – 右旋, 对称拨叉式结构

| 扭矩理论值 [Nm] 与工作压力的关系      |       |                         |      |      |      |      |      |      |      |      |      |      |      |
|--------------------------|-------|-------------------------|------|------|------|------|------|------|------|------|------|------|------|
| DFPD-HD-...              | 最大扭矩  | 可传递扭矩 [kNm], 工作压力 [bar] |      |      |      |      |      |      |      |      |      |      |      |
|                          |       | 3.0                     |      |      |      |      |      | 3.5  |      |      |      |      |      |
|                          | [kNm] | BTO                     | RTO  | ETO  | BTC  | RTC  | ETC  | BTO  | RTO  | ETO  | BTC  | RTC  | ETC  |
| 9000-235-SY-Y-90-RD-F25  | 9     | 1.4                     | 0.9  | 1.6  | 1.4  | 0.9  | 1.5  | 1.7  | 1.1  | 1.8  | 1.7  | 1.1  | 1.8  |
| 9000-280-SY-Y-90-RD-F25  | 9     | 2.1                     | 1.3  | 2.3  | 2.1  | 1.2  | 2.2  | 2.4  | 1.5  | 2.6  | 2.4  | 1.5  | 2.6  |
| 9000-335-SY-Y-90-RD-F25  | 9     | 3.0                     | 1.8  | 3.2  | 2.9  | 1.8  | 3.2  | 3.5  | 2.1  | 3.8  | 3.4  | 2.1  | 3.8  |
| 9000-385-SY-Y-90-RD-F25  | 9     | 3.9                     | 2.4  | 4.3  | 3.9  | 2.4  | 4.3  | 4.6  | 2.9  | 5.1  | 4.6  | 2.8  | 5.1  |
| 9000-435-SY-Y-90-RD-F25  | 9     | 5.1                     | 3.1  | 5.5  | 5.1  | 3.1  | 5.5  | 5.9  | 3.7  | 6.5  | 5.9  | 3.6  | 6.4  |
| 18000-335-SY-Y-90-RD-F30 | 18    | 3.5                     | 2.2  | 3.9  | 3.5  | 2.1  | 3.8  | 4.1  | 2.6  | 4.5  | 4.1  | 2.5  | 4.5  |
| 18000-385-SY-Y-90-RD-F30 | 18    | 4.7                     | 2.9  | 5.1  | 4.6  | 2.9  | 5.1  | 5.5  | 3.4  | 6.1  | 5.4  | 3.4  | 6.0  |
| 18000-435-SY-Y-90-RD-F30 | 18    | 6.1                     | 3.7  | 6.6  | 6.0  | 3.7  | 6.5  | 7.1  | 4.41 | 7.7  | 7.0  | 4.3  | 7.6  |
| 18000-485-SY-Y-90-RD-F30 | 18    | 7.5                     | 4.6  | 8.2  | 7.4  | 4.6  | 8.1  | 8.8  | 5.4  | 9.6  | 8.7  | 5.4  | 9.5  |
| 18000-535-SY-Y-90-RD-F30 | 18    | 9.1                     | 5.7  | 10.1 | 9.1  | 5.6  | 10.0 | 10.7 | 6.6  | 11.8 | 10.6 | 6.6  | 11.7 |
| 18000-585-SY-Y-90-RD-F30 | 18    | 10.9                    | 6.8  | 12.1 | 10.9 | 6.8  | 12.0 | 12.7 | 7.9  | 14.1 | 12.7 | 7.9  | 14.0 |
| 32000-385-SY-Y-90-RD-F35 | 32    | 6.2                     | 3.8  | 6.8  | 6.1  | 3.8  | 6.7  | 7.3  | 4.5  | 7.9  | 7.2  | 4.4  | 7.9  |
| 32000-435-SY-Y-90-RD-F35 | 32    | 8.0                     | 4.9  | 8.7  | 7.9  | 4.9  | 8.6  | 9.3  | 5.8  | 10.2 | 9.2  | 5.7  | 10.1 |
| 32000-485-SY-Y-90-RD-F35 | 32    | 9.9                     | 6.1  | 10.8 | 9.8  | 6.1  | 10.7 | 11.6 | 7.2  | 12.7 | 11.5 | 7.1  | 12.6 |
| 32000-535-SY-Y-90-RD-F35 | 32    | 12.1                    | 7.5  | 13.2 | 12.1 | 7.4  | 13.1 | 14.1 | 8.8  | 15.5 | 14.1 | 8.7  | 15.4 |
| 32000-585-SY-Y-90-RD-F35 | 32    | 14.5                    | 9.0  | 15.9 | 14.4 | 9.0  | 15.8 | 17.0 | 10.5 | 18.6 | 16.9 | 10.5 | 18.4 |
| 32000-635-SY-Y-90-RD-F35 | 32    | 17.2                    | 10.6 | 18.8 | 17.1 | 10.6 | 18.7 | 20.1 | 12.4 | 21.9 | 20.0 | 12.4 | 21.8 |

| 扭矩理论值 [Nm] 与工作压力的关系      |       |                         |      |      |      |      |      |      |      |      |      |      |      |
|--------------------------|-------|-------------------------|------|------|------|------|------|------|------|------|------|------|------|
| DFPD-HD-...              | 最大扭矩  | 可传递扭矩 [kNm], 工作压力 [bar] |      |      |      |      |      |      |      |      |      |      |      |
|                          |       | 4.0                     |      |      |      |      |      | 4.5  |      |      |      |      |      |
|                          | [kNm] | BTO                     | RTO  | ETO  | BTC  | RTC  | ETC  | BTO  | RTO  | ETO  | BTC  | RTC  | ETC  |
| 9000-235-SY-Y-90-RD-F25  | 9     | 1.9                     | 1.2  | 2.1  | 1.9  | 1.2  | 2.1  | 2.2  | 1.4  | 2.4  | 2.2  | 1.4  | 2.4  |
| 9000-280-SY-Y-90-RD-F25  | 9     | 2.8                     | 1.7  | 3.1  | 2.7  | 1.7  | 3.0  | 3.2  | 2.0  | 3.5  | 3.2  | 1.9  | 3.5  |
| 9000-335-SY-Y-90-RD-F25  | 9     | 4.0                     | 2.5  | 4.4  | 3.9  | 2.4  | 4.3  | 4.5  | 2.8  | 5.1  | 4.5  | 2.8  | 5.0  |
| 9000-385-SY-Y-90-RD-F25  | 9     | 5.3                     | 3.3  | 5.8  | 5.3  | 3.3  | 5.7  | 6.1  | 3.7  | 6.7  | 6.0  | 3.8  | 6.6  |
| 9000-435-SY-Y-90-RD-F25  | 9     | 6.8                     | 4.2  | 7.4  | 6.8  | 4.2  | 7.4  | 7.7  | 4.8  | 8.5  | 7.7  | 4.8  | 8.5  |
| 18000-335-SY-Y-90-RD-F30 | 18    | 4.8                     | 2.9  | 5.2  | 4.7  | 2.9  | 5.1  | 5.3  | 3.3  | 5.9  | 5.3  | 3.3  | 5.9  |
| 18000-385-SY-Y-90-RD-F30 | 18    | 6.3                     | 3.9  | 6.9  | 6.2  | 3.9  | 6.8  | 7.1  | 4.4  | 7.9  | 7.1  | 4.4  | 7.8  |
| 18000-435-SY-Y-90-RD-F30 | 18    | 8.1                     | 5.1  | 8.9  | 8.1  | 5.0  | 8.8  | 9.1  | 5.6  | 10.0 | 8.9  | 5.6  | 9.9  |
| 18000-485-SY-Y-90-RD-F30 | 18    | 10.1                    | 6.2  | 11.1 | 10.0 | 6.2  | 10.9 | 11.3 | 7.1  | 12.5 | 11.2 | 7.0  | 12.4 |
| 18000-535-SY-Y-90-RD-F30 | 18    | 12.2                    | 7.6  | 13.4 | 12.1 | 7.5  | 13.3 | 13.7 | 8.5  | 15.2 | 13.7 | 8.5  | 15.1 |
| 18000-585-SY-Y-90-RD-F30 | 18    | 14.6                    | 9.1  | 16.1 | 14.5 | 9.1  | 16.0 | -    | -    | -    | -    | -    | -    |
| 32000-385-SY-Y-90-RD-F35 | 32    | 8.3                     | 5.1  | 9.1  | 8.2  | 5.1  | 9.1  | 9.4  | 5.8  | 10.3 | 9.3  | 5.8  | 10.2 |
| 32000-435-SY-Y-90-RD-F35 | 32    | 10.7                    | 6.6  | 11.7 | 10.5 | 6.5  | 11.5 | 12.1 | 7.5  | 13.2 | 11.9 | 7.4  | 13.1 |
| 32000-485-SY-Y-90-RD-F35 | 32    | 13.3                    | 8.2  | 14.5 | 13.2 | 8.2  | 14.4 | 15.0 | 9.3  | 16.4 | 14.9 | 9.3  | 16.3 |
| 32000-535-SY-Y-90-RD-F35 | 32    | 16.2                    | 10.1 | 17.7 | 16.1 | 10.0 | 17.6 | 18.3 | 11.3 | 20.0 | 18.2 | 11.3 | 19.9 |
| 32000-585-SY-Y-90-RD-F35 | 32    | 19.4                    | 12.1 | 21.2 | 19.3 | 12.0 | 21.1 | 21.9 | 13.6 | 23.9 | 21.8 | 13.6 | 23.8 |
| 32000-635-SY-Y-90-RD-F35 | 32    | 23.0                    | 14.2 | 25.1 | 22.8 | 14.2 | 25.0 | 25.9 | 16.1 | 28.3 | 25.8 | 16.0 | 28.2 |

## 技术参数 - 右旋, 对称拨叉式结构

| 扭矩理论值 [Nm] 与工作压力的关系      |               |                         |      |      |      |      |      |      |      |      |      |      |      |
|--------------------------|---------------|-------------------------|------|------|------|------|------|------|------|------|------|------|------|
| DFPD-HD-...              | 最大扭矩<br>[kNm] | 可传递扭矩 [kNm], 工作压力 [bar] |      |      |      |      |      |      |      |      |      |      |      |
|                          |               | 5.0                     |      |      |      |      |      | 5.5  |      |      |      |      |      |
|                          |               | BTO                     | RTO  | ETO  | BTC  | RTC  | ETC  | BTO  | RTO  | ETO  | BTC  | RTC  | ETC  |
| 9000-235-SY-Y-90-RD-F25  | 9             | 2.5                     | 1.5  | 2.7  | 2.5  | 1.5  | 2.7  | 2.7  | 1.7  | 3.0  | 2.7  | 1.7  | 2.9  |
| 9000-280-SY-Y-90-RD-F25  | 9             | 3.5                     | 2.2  | 3.9  | 3.5  | 2.2  | 3.8  | 3.9  | 2.4  | 4.3  | 3.9  | 2.4  | 4.2  |
| 9000-335-SY-Y-90-RD-F25  | 9             | 5.1                     | 3.1  | 5.5  | 5.0  | 3.1  | 5.5  | 5.6  | 3.5  | 6.1  | 5.5  | 3.4  | 6.0  |
| 9000-385-SY-Y-90-RD-F25  | 9             | 6.7                     | 4.2  | 7.3  | 6.7  | 4.1  | 7.3  | 7.4  | 4.6  | 8.1  | 7.3  | 4.6  | 8.0  |
| 9000-435-SY-Y-90-RD-F25  | 9             | -                       | -    | -    | -    | -    | -    | -    | -    | -    | -    | -    | -    |
| 18000-335-SY-Y-90-RD-F30 | 18            | 6.0                     | 3.7  | 6.6  | 5.9  | 3.7  | 6.5  | 6.6  | 4.1  | 7.3  | 6.5  | 4.1  | 7.2  |
| 18000-385-SY-Y-90-RD-F30 | 18            | 7.9                     | 4.9  | 8.7  | 7.9  | 4.9  | 8.6  | 8.8  | 5.5  | 9.6  | 8.7  | 5.4  | 9.5  |
| 18000-435-SY-Y-90-RD-F30 | 18            | 10.2                    | 6.3  | 11.2 | 10.1 | 6.3  | 11.0 | 11.2 | 6.9  | 12.3 | 11.1 | 6.9  | 12.2 |
| 18000-485-SY-Y-90-RD-F30 | 18            | 12.7                    | 7.9  | 13.9 | 12.6 | 7.8  | 13.8 | -    | -    | -    | -    | -    | -    |
| 18000-535-SY-Y-90-RD-F30 | 18            | 15.3                    | 9.6  | 16.9 | 15.2 | 9.5  | 16.7 | -    | -    | -    | -    | -    | -    |
| 18000-585-SY-Y-90-RD-F30 | 18            | -                       | -    | -    | -    | -    | -    | -    | -    | -    | -    | -    | -    |
| 32000-385-SY-Y-90-RD-F35 | 32            | 10.5                    | 6.5  | 11.5 | 10.4 | 6.5  | 11.3 | 11.6 | 7.2  | 12.6 | 11.4 | 7.1  | 12.5 |
| 32000-435-SY-Y-90-RD-F35 | 32            | 13.4                    | 8.3  | 14.7 | 13.3 | 8.3  | 14.5 | 14.8 | 9.2  | 16.2 | 14.6 | 9.1  | 15.9 |
| 32000-485-SY-Y-90-RD-F35 | 32            | 16.7                    | 10.4 | 18.2 | 16.5 | 10.3 | 18.1 | 18.4 | 11.4 | 20.1 | 18.2 | 11.3 | 19.9 |
| 32000-535-SY-Y-90-RD-F35 | 32            | 20.4                    | 12.6 | 22.2 | 20.2 | 12.6 | 22.1 | 22.4 | 13.9 | 24.5 | 22.2 | 13.8 | 24.3 |
| 32000-585-SY-Y-90-RD-F35 | 32            | 24.4                    | 15.1 | 26.7 | 24.2 | 15.1 | 26.5 | 26.8 | 16.7 | 29.3 | 26.7 | 16.6 | 29.2 |
| 32000-635-SY-Y-90-RD-F35 | 32            | 28.8                    | 17.9 | 31.5 | 28.6 | 17.8 | 31.3 | -    | -    | -    | -    | -    | -    |

| 扭矩理论值 [Nm] 与工作压力的关系      |               |                         |      |      |      |      |      |      |      |      |      |      |      |
|--------------------------|---------------|-------------------------|------|------|------|------|------|------|------|------|------|------|------|
| DFPD-HD-...              | 最大扭矩<br>[kNm] | 可传递扭矩 [kNm], 工作压力 [bar] |      |      |      |      |      |      |      |      |      |      |      |
|                          |               | 6.0                     |      |      |      |      |      | 7.0  |      |      |      |      |      |
|                          |               | BTO                     | RTO  | ETO  | BTC  | RTC  | ETC  | BTO  | RTO  | ETO  | BTC  | RTC  | ETC  |
| 9000-235-SY-Y-90-RD-F25  | 9             | 3.0                     | 1.9  | 3.3  | 2.9  | 1.8  | 3.2  | 3.5  | 2.2  | 3.8  | 3.4  | 2.1  | 3.8  |
| 9000-280-SY-Y-90-RD-F25  | 9             | 4.3                     | 2.6  | 4.7  | 4.2  | 2.6  | 4.6  | 4.9  | 3.1  | 5.4  | 4.9  | 3.1  | 5.4  |
| 9000-335-SY-Y-90-RD-F25  | 9             | 6.1                     | 3.8  | 6.7  | 6.0  | 3.8  | 6.6  | 7.1  | 4.4  | 7.8  | 7.0  | 4.4  | 7.7  |
| 9000-385-SY-Y-90-RD-F25  | 9             | -                       | -    | -    | -    | -    | -    | -    | -    | -    | -    | -    | -    |
| 9000-435-SY-Y-90-RD-F25  | 9             | -                       | -    | -    | -    | -    | -    | -    | -    | -    | -    | -    | -    |
| 18000-335-SY-Y-90-RD-F30 | 18            | 7.3                     | 4.5  | 7.9  | 7.2  | 4.4  | 7.8  | 8.5  | 5.3  | 9.3  | 8.4  | 5.2  | 9.1  |
| 18000-385-SY-Y-90-RD-F30 | 18            | 9.6                     | 5.9  | 10.5 | 9.5  | 5.9  | 10.4 | 11.2 | 6.9  | 12.3 | 11.1 | 6.9  | 12.1 |
| 18000-435-SY-Y-90-RD-F30 | 18            | 12.3                    | 7.6  | 13.4 | 12.1 | 7.6  | 13.3 | 14.1 | 8.8  | 15.6 | 13.9 | 8.7  | 15.4 |
| 18000-485-SY-Y-90-RD-F30 | 18            | -                       | -    | -    | -    | -    | -    | -    | -    | -    | -    | -    | -    |
| 18000-535-SY-Y-90-RD-F30 | 18            | -                       | -    | -    | -    | -    | -    | -    | -    | -    | -    | -    | -    |
| 18000-585-SY-Y-90-RD-F30 | 18            | -                       | -    | -    | -    | -    | -    | -    | -    | -    | -    | -    | -    |
| 32000-385-SY-Y-90-RD-F35 | 32            | 12.6                    | 7.8  | 13.8 | 12.5 | 7.8  | 13.6 | 14.7 | 9.2  | 16.1 | 14.6 | 9.1  | 15.9 |
| 32000-435-SY-Y-90-RD-F35 | 32            | 16.1                    | 10.0 | 17.6 | 15.9 | 9.9  | 17.5 | 18.9 | 11.7 | 20.6 | 18.6 | 11.6 | 20.4 |
| 32000-485-SY-Y-90-RD-F35 | 32            | 20.1                    | 12.5 | 21.9 | 19.9 | 12.4 | 21.7 | 23.4 | 14.5 | 25.6 | 23.2 | 14.4 | 25.4 |
| 32000-535-SY-Y-90-RD-F35 | 32            | 24.5                    | 15.2 | 26.7 | 24.3 | 15.1 | 26.5 | 28.6 | 17.7 | 31.2 | 28.4 | 17.6 | 30.9 |
| 32000-585-SY-Y-90-RD-F35 | 32            | 29.3                    | 18.2 | 32.0 | 29.1 | 18.1 | 31.8 | -    | -    | -    | -    | -    | -    |
| 32000-635-SY-Y-90-RD-F35 | 32            | -                       | -    | -    | -    | -    | -    | -    | -    | -    | -    | -    | -    |

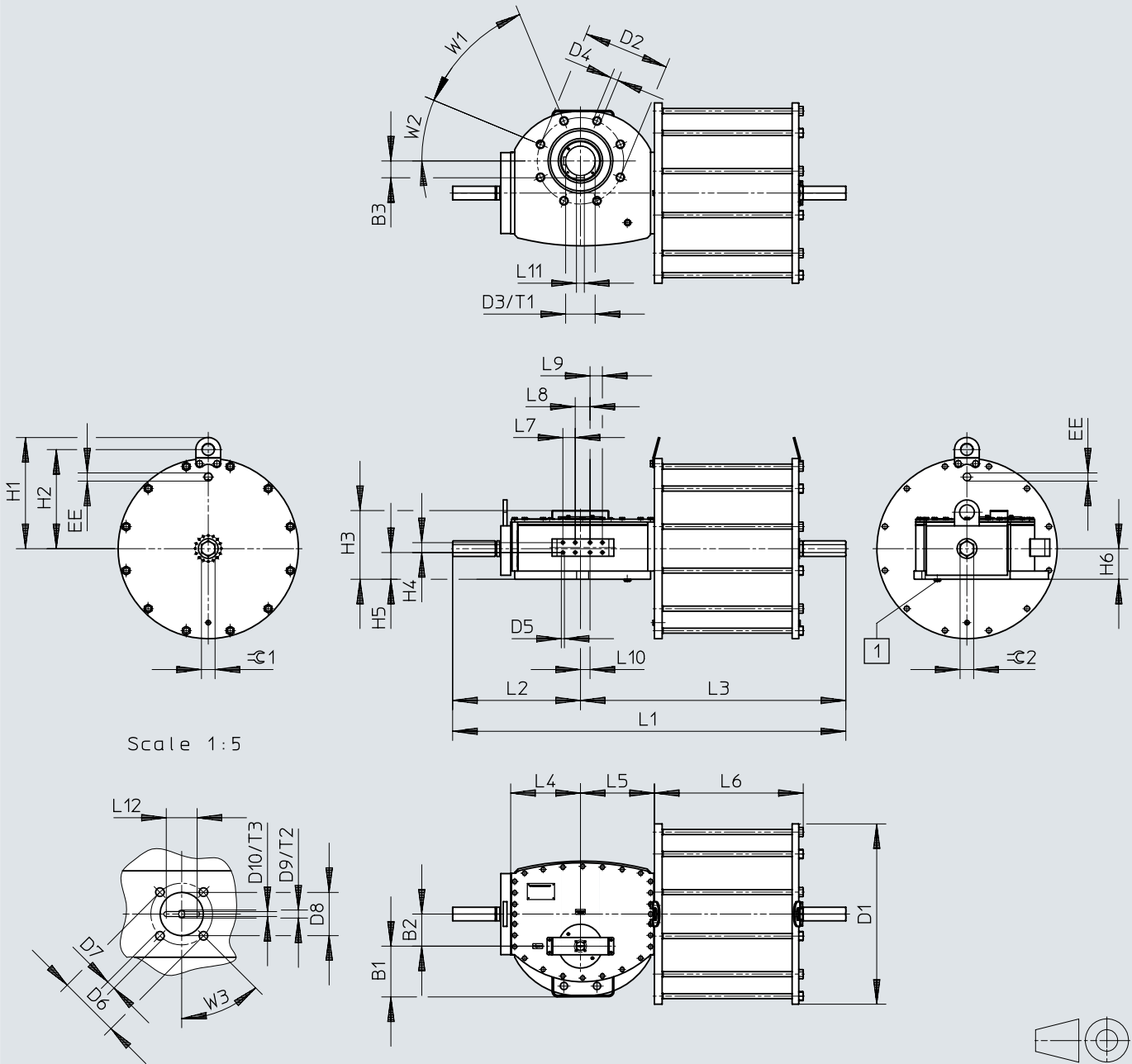
## - 注意

按要求可提供更高工作压力时的扭矩。

技术参数 - 右旋

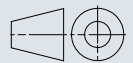
尺寸  
规格 9000

CAD 相关数据 → [www.festo.com](http://www.festo.com)



Scale 1:5

[1] 阀门



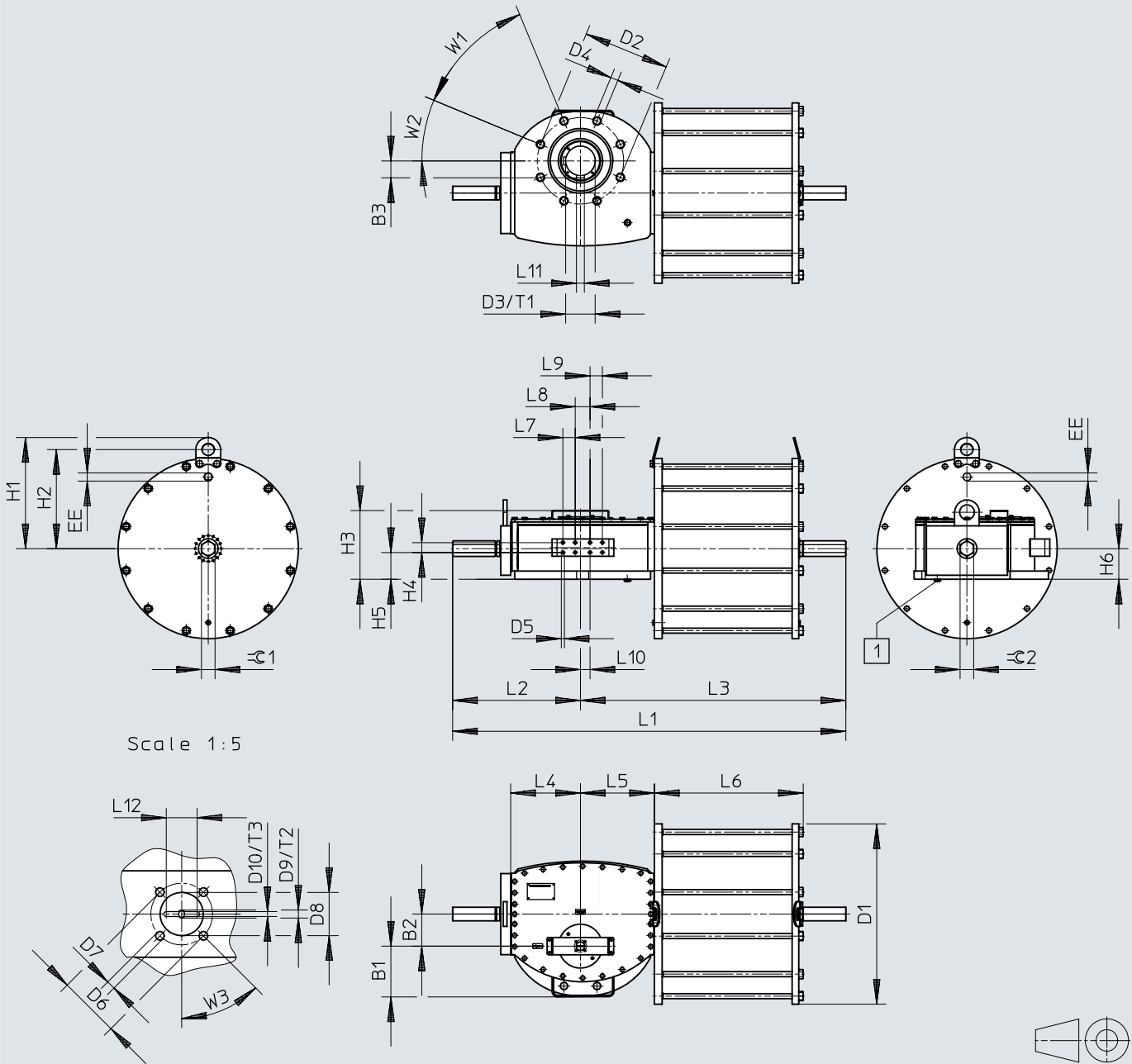
技术参数 – 右旋

| DFPD-HD-9000-...                | B1  | B2  | B3<br>+0.1 | D1<br>∅           | D2<br>∅<br>F25 | D3<br>∅<br>+0.3/+0.2 | D4   | D5<br>∅ | D6<br>∅<br>F05 | D7<br>∅ | D8<br>∅ | D9  | D10 |
|---------------------------------|-----|-----|------------|-------------------|----------------|----------------------|------|---------|----------------|---------|---------|-----|-----|
| DFPD-HD-9000-235-SY-A-90-RD-F25 | 149 | 85  | 35         | 310               | 254            | 60                   | M16  | 12      | 50             | 7       | 35      | M6  | 4   |
| DFPD-HD-9000-235-SY-Y-90-RD-F25 |     |     |            |                   |                |                      |      |         |                |         |         |     |     |
| DFPD-HD-9000-280-SY-A-90-RD-F25 |     |     |            | 355               |                |                      |      |         |                |         |         |     |     |
| DFPD-HD-9000-280-SY-Y-90-RD-F25 |     |     |            |                   |                |                      |      |         |                |         |         |     |     |
| DFPD-HD-9000-335-SY-A-90-RD-F25 |     |     |            | 410               |                |                      |      |         |                |         |         |     |     |
| DFPD-HD-9000-335-SY-Y-90-RD-F25 |     |     |            |                   |                |                      |      |         |                |         |         |     |     |
| DFPD-HD-9000-385-SY-Y-90-RD-F25 |     |     |            | 470               |                |                      |      |         |                |         |         |     |     |
| DFPD-HD-9000-435-SY-Y-90-RD-F25 |     | 516 |            |                   |                |                      |      |         |                |         |         |     |     |
| DFPD-HD-9000-...                | EE  | H1  | H2         | H3                | H4             | H5                   | H6   | L1      | L2             | L3      | L4      | L5  | L6  |
| DFPD-HD-9000-235-SY-A-90-RD-F25 | 1/2 | 244 | 102        | 211               | 40             | 68                   | 90.5 | 1260    | 414            | 846     | 185     | 206 | 461 |
| DFPD-HD-9000-235-SY-Y-90-RD-F25 |     |     |            |                   |                |                      |      |         |                |         |         |     |     |
| DFPD-HD-9000-280-SY-A-90-RD-F25 |     | 266 | 120        |                   |                |                      |      |         |                |         |         |     |     |
| DFPD-HD-9000-280-SY-Y-90-RD-F25 |     |     |            |                   |                |                      |      |         |                |         |         |     |     |
| DFPD-HD-9000-335-SY-Y-90-RD-F25 |     | 293 | 147        |                   |                |                      |      |         |                |         |         |     |     |
| DFPD-HD-9000-385-SY-Y-90-RD-F25 |     | 323 | 168        |                   |                |                      |      |         |                |         |         |     |     |
| DFPD-HD-9000-435-SY-Y-90-RD-F25 |     | 1   | 346        |                   |                |                      |      |         |                |         |         |     |     |
| DFPD-HD-9000-...                | L7  | L8  | L10        | L11<br>+0.12/+0.5 | L12            | T1                   | T2   | T3      | W1             | W2      | W3      | ≈ 1 | ≈ 2 |
| DFPD-HD-9000-235-SY-A-90-RD-F25 | 55  | 55  | 10         | 18                | 25             | 160                  | 6    | 5       | 45°            | 22.5°   | 45°     | 55  | 55  |
| DFPD-HD-9000-235-SY-Y-90-RD-F25 |     |     |            |                   |                |                      |      |         |                |         |         |     |     |
| DFPD-HD-9000-280-SY-A-90-RD-F25 |     |     |            |                   |                |                      |      |         |                |         |         |     |     |
| DFPD-HD-9000-280-SY-Y-90-RD-F25 |     |     |            |                   |                |                      |      |         |                |         |         |     |     |
| DFPD-HD-9000-335-SY-A-90-RD-F25 |     |     |            |                   |                |                      |      |         |                |         |         |     |     |
| DFPD-HD-9000-335-SY-Y-90-RD-F25 |     |     |            |                   |                |                      |      |         |                |         |         |     |     |
| DFPD-HD-9000-385-SY-Y-90-RD-F25 |     |     |            |                   |                |                      |      |         |                |         |         |     |     |
| DFPD-HD-9000-435-SY-Y-90-RD-F25 |     |     |            |                   |                |                      |      |         |                |         |         |     |     |

技术参数 - 右旋

尺寸  
规格 18000

CAD 相关数据 → [www.festo.com](http://www.festo.com)



[1] 阀门

技术参数 – 右旋

| DFPD-HD-18000-...                | B1  | B2  | B3<br>+0.1 | D1<br>∅ | D2<br>∅<br>F30 | D3<br>∅<br>+0.3/+0.2 | D4  | D5<br>∅ | D6<br>∅<br>F05 | D7<br>∅ | D8<br>∅ | D9 | D10 |
|----------------------------------|-----|-----|------------|---------|----------------|----------------------|-----|---------|----------------|---------|---------|----|-----|
| DFPD-HD-18000-335-SY-A-90-RD-F30 | 175 | 100 | 41         | 410     | 298            | 72                   | M20 | 12      | 50             | 7       | 35      | M6 | 4   |
| DFPD-HD-18000-335-SY-Y-90-RD-F30 |     |     |            |         |                |                      |     |         |                |         |         |    |     |
| DFPD-HD-18000-385-SY-A-90-RD-F30 |     |     |            | 470     |                |                      |     |         |                |         |         |    |     |
| DFPD-HD-18000-385-SY-Y-90-RD-F30 |     |     |            |         |                |                      |     |         |                |         |         |    |     |
| DFPD-HD-18000-435-SY-A-90-RD-F30 |     |     |            | 516     |                |                      |     |         |                |         |         |    |     |
| DFPD-HD-18000-435-SY-Y-90-RD-F30 |     |     |            |         |                |                      |     |         |                |         |         |    |     |
| DFPD-HD-18000-485-SY-A-90-RD-F30 |     |     |            | 578     |                |                      |     |         |                |         |         |    |     |
| DFPD-HD-18000-485-SY-Y-90-RD-F30 |     |     |            |         |                |                      |     |         |                |         |         |    |     |
| DFPD-HD-18000-535-SY-Y-90-RD-F30 |     |     |            | 629     |                |                      |     |         |                |         |         |    |     |
| DFPD-HD-18000-585-SY-Y-90-RD-F30 | 680 |     |            |         |                |                      |     |         |                |         |         |    |     |

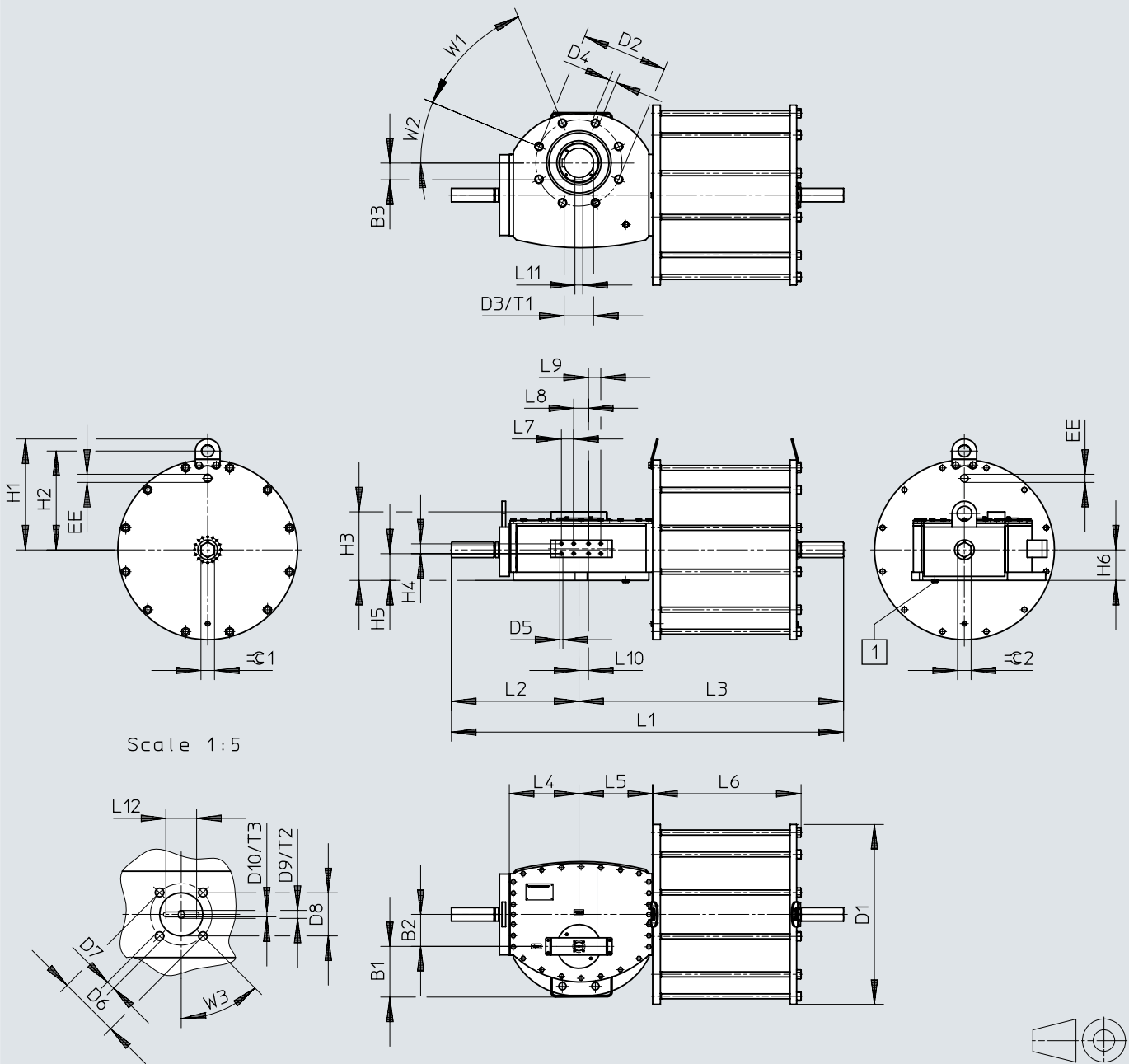
| DFPD-HD-18000-...                | EE  | H1  | H2  | H3  | H4 | H5 | H6    | L1   | L2  | L3  | L4  | L5  | L6  |
|----------------------------------|-----|-----|-----|-----|----|----|-------|------|-----|-----|-----|-----|-----|
| DFPD-HD-18000-335-SY-A-90-RD-F30 | 1/2 | 293 | 147 | 247 | 40 | 93 | 108.5 | 1325 | 445 | 880 | 216 | 246 | 462 |
| DFPD-HD-18000-335-SY-Y-90-RD-F30 |     |     |     |     |    |    |       |      |     |     |     |     |     |
| DFPD-HD-18000-385-SY-A-90-RD-F30 | 1   | 323 | 168 |     |    |    |       |      |     |     |     |     |     |
| DFPD-HD-18000-385-SY-Y-90-RD-F30 |     |     |     |     |    |    |       |      |     |     |     |     |     |
| DFPD-HD-18000-435-SY-A-90-RD-F30 |     | 346 | 190 |     |    |    |       |      |     |     |     |     |     |
| DFPD-HD-18000-435-SY-Y-90-RD-F30 |     |     |     |     |    |    |       |      |     |     |     |     |     |
| DFPD-HD-18000-485-SY-A-90-RD-F30 |     | 376 | 215 |     |    |    |       |      |     |     |     |     |     |
| DFPD-HD-18000-485-SY-Y-90-RD-F30 |     |     |     |     |    |    |       |      |     |     |     |     |     |
| DFPD-HD-18000-535-SY-Y-90-RD-F30 |     | 401 | 240 |     |    |    |       |      |     |     |     |     |     |
| DFPD-HD-18000-585-SY-Y-90-RD-F30 | 427 | 265 |     |     |    |    |       |      |     |     |     |     |     |

| DFPD-HD-18000-...                | L7 | L8 | L10  | L11<br>+0.15/+0.07 | L12 | T1  | T2 | T3 | W1  | W2    | W3  | ≈C 1 | ≈C 2 |
|----------------------------------|----|----|------|--------------------|-----|-----|----|----|-----|-------|-----|------|------|
| DFPD-HD-18000-335-SY-A-90-RD-F30 | 55 | 55 | 14.5 | 20                 | 25  | 200 | 6  | 5  | 45° | 22.5° | 45° | 55   | 55   |
| DFPD-HD-18000-335-SY-Y-90-RD-F30 |    |    |      |                    |     |     |    |    |     |       |     |      |      |
| DFPD-HD-18000-385-SY-A-90-RD-F30 |    |    |      |                    |     |     |    |    |     |       |     |      |      |
| DFPD-HD-18000-385-SY-Y-90-RD-F30 |    |    |      |                    |     |     |    |    |     |       |     |      |      |
| DFPD-HD-18000-435-SY-A-90-RD-F30 |    |    |      |                    |     |     |    |    |     |       |     |      |      |
| DFPD-HD-18000-435-SY-Y-90-RD-F30 |    |    |      |                    |     |     |    |    |     |       |     |      |      |
| DFPD-HD-18000-485-SY-A-90-RD-F30 |    |    |      |                    |     |     |    |    |     |       |     |      |      |
| DFPD-HD-18000-485-SY-Y-90-RD-F30 |    |    |      |                    |     |     |    |    |     |       |     |      |      |
| DFPD-HD-18000-535-SY-Y-90-RD-F30 |    |    |      |                    |     |     |    |    |     |       |     |      |      |
| DFPD-HD-18000-585-SY-Y-90-RD-F30 |    |    |      |                    |     |     |    |    |     |       |     |      |      |

技术参数 - 右旋

尺寸  
规格 32000

CAD 相关数据 → [www.festo.com](http://www.festo.com)



[1] 阀门



技术参数 - 右旋

| DFPD-HD-32000-...                | B1  | B2  | B3<br>+0.1 | D1<br>∅ | D2<br>∅<br>F35 | D3<br>∅<br>+0.3/+0.2 | D4  | D5<br>∅ | D6<br>∅<br>F05 | D7<br>∅ | D8<br>∅ | D9 | D10 |
|----------------------------------|-----|-----|------------|---------|----------------|----------------------|-----|---------|----------------|---------|---------|----|-----|
| DFPD-HD-32000-385-SY-A-90-RD-F35 | 205 | 130 | 68         | 470     | 350            | 120                  | M30 | 12      | 50             | 7       | 35      | M6 | 4   |
| DFPD-HD-32000-385-SY-Y-90-RD-F35 |     |     |            |         |                |                      |     |         |                |         |         |    |     |
| DFPD-HD-32000-435-SY-A-90-RD-F35 |     |     |            | 516     |                |                      |     |         |                |         |         |    |     |
| DFPD-HD-32000-435-SY-Y-90-RD-F35 |     |     |            |         |                |                      |     |         |                |         |         |    |     |
| DFPD-HD-32000-485-SY-A-90-RD-F35 |     |     |            | 578     |                |                      |     |         |                |         |         |    |     |
| DFPD-HD-32000-485-SY-Y-90-RD-F35 |     |     |            |         |                |                      |     |         |                |         |         |    |     |
| DFPD-HD-32000-535-SY-A-90-RD-F35 |     |     |            | 629     |                |                      |     |         |                |         |         |    |     |
| DFPD-HD-32000-535-SY-Y-90-RD-F35 |     |     |            |         |                |                      |     |         |                |         |         |    |     |
| DFPD-HD-32000-585-SY-Y-90-RD-F35 |     |     |            | 680     |                |                      |     |         |                |         |         |    |     |
| DFPD-HD-32000-635-SY-Y-90-RD-F35 |     |     |            | 730     |                |                      |     |         |                |         |         |    |     |

| DFPD-HD-32000-...                | EE | H1  | H2  | H3  | H4 | H5  | H6  | L1   | L2  | L3   | L4  | L5  | L6  |     |     |
|----------------------------------|----|-----|-----|-----|----|-----|-----|------|-----|------|-----|-----|-----|-----|-----|
| DFPD-HD-32000-385-SY-A-90-RD-F35 | 1  | 323 | 168 | 278 | 40 | 108 | 124 | 1592 | 517 | 1075 | 282 | 300 | 602 |     |     |
| DFPD-HD-32000-385-SY-Y-90-RD-F35 |    |     |     |     |    |     |     |      |     |      |     |     |     |     |     |
| DFPD-HD-32000-435-SY-A-90-RD-F35 |    |     |     |     |    |     |     |      |     |      |     |     |     | 346 | 190 |
| DFPD-HD-32000-435-SY-Y-90-RD-F35 |    |     |     |     |    |     |     |      |     |      |     |     |     |     |     |
| DFPD-HD-32000-485-SY-A-90-RD-F35 |    |     |     |     |    |     |     |      |     |      |     |     |     | 376 | 215 |
| DFPD-HD-32000-485-SY-Y-90-RD-F35 |    |     |     |     |    |     |     |      |     |      |     |     |     |     |     |
| DFPD-HD-32000-535-SY-A-90-RD-F35 |    |     |     |     |    |     |     |      |     |      |     |     |     | 401 | 240 |
| DFPD-HD-32000-535-SY-Y-90-RD-F35 |    |     |     |     |    |     |     |      |     |      |     |     |     |     |     |
| DFPD-HD-32000-585-SY-Y-90-RD-F35 |    |     |     |     |    |     |     |      |     |      |     |     |     | 427 | 265 |
| DFPD-HD-32000-635-SY-Y-90-RD-F35 |    |     |     |     |    |     |     |      |     |      |     |     |     | 450 | 290 |

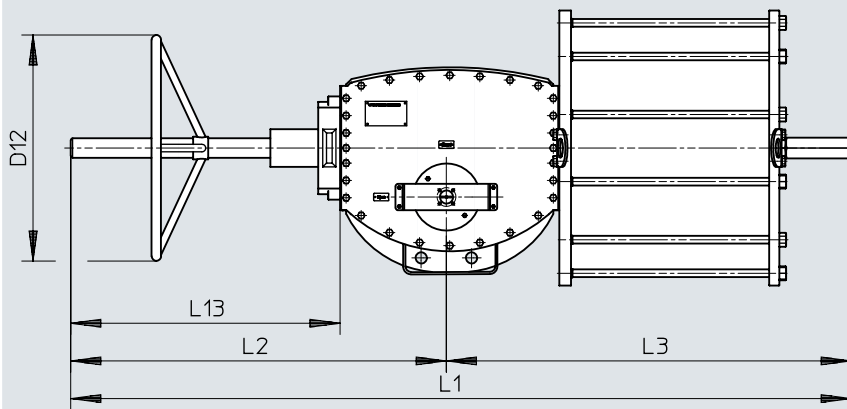
| DFPD-HD-32000-...                | L7 | L8 | L10 | L11<br>+0.18/+0.08 | L12 | T1  | T2 | T3 | W1  | W2    | W3  | ≈C 1 | ≈C 2 |
|----------------------------------|----|----|-----|--------------------|-----|-----|----|----|-----|-------|-----|------|------|
| DFPD-HD-32000-385-SY-A-90-RD-F35 | 50 | 60 | 39  | 32                 | 25  | 230 | 6  | 5  | 45° | 22.5° | 45° | 55   | 55   |
| DFPD-HD-32000-385-SY-Y-90-RD-F35 |    |    |     |                    |     |     |    |    |     |       |     |      |      |
| DFPD-HD-32000-435-SY-A-90-RD-F35 |    |    |     |                    |     |     |    |    |     |       |     |      |      |
| DFPD-HD-32000-435-SY-Y-90-RD-F35 |    |    |     |                    |     |     |    |    |     |       |     |      |      |
| DFPD-HD-32000-485-SY-A-90-RD-F35 |    |    |     |                    |     |     |    |    |     |       |     |      |      |
| DFPD-HD-32000-485-SY-Y-90-RD-F35 |    |    |     |                    |     |     |    |    |     |       |     |      |      |
| DFPD-HD-32000-535-SY-A-90-RD-F35 |    |    |     |                    |     |     |    |    |     |       |     |      |      |
| DFPD-HD-32000-535-SY-Y-90-RD-F35 |    |    |     |                    |     |     |    |    |     |       |     |      |      |
| DFPD-HD-32000-585-SY-Y-90-RD-F35 |    |    |     |                    |     |     |    |    |     |       |     |      |      |
| DFPD-HD-32000-635-SY-Y-90-RD-F35 |    |    |     |                    |     |     |    |    |     |       |     |      |      |

## 技术参数 - 右旋, 带手控装置

尺寸

CAD 相关数据 → [www.festo.com](http://www.festo.com)

规格 9000



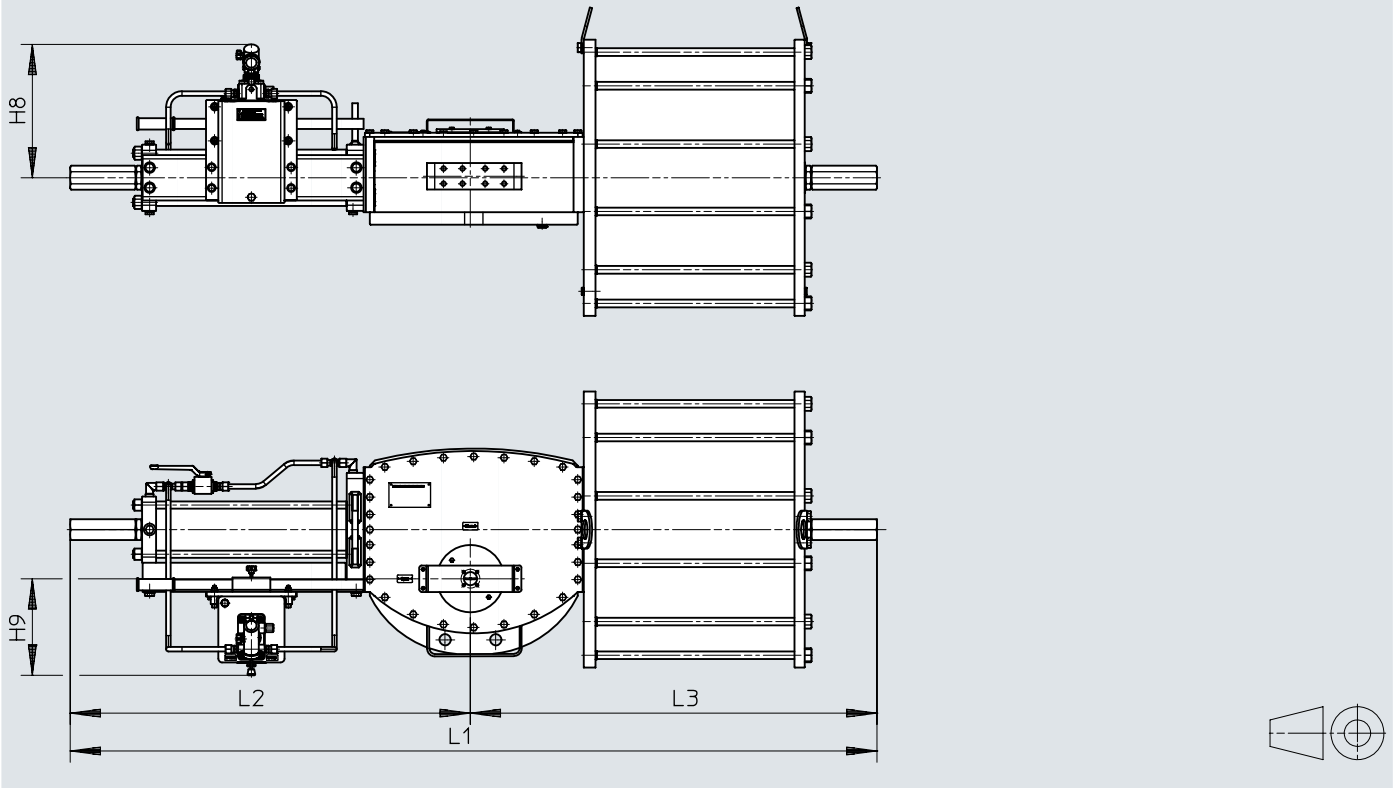
| DFPD-HD-9000-...                   | D12<br>∅<br>max. | L1<br>max. | L2<br>max. | L3  | L13<br>max. |
|------------------------------------|------------------|------------|------------|-----|-------------|
| DFPD-HD-9000-235-SY-A-90-RD-F25-MW | 650              | 1800       | 901        | 846 | 716         |
| DFPD-HD-9000-235-SY-Y-90-RD-F25-MW |                  |            |            |     |             |
| DFPD-HD-9000-280-SY-A-90-RD-F25-MW |                  |            |            |     |             |
| DFPD-HD-9000-280-SY-Y-90-RD-F25-MW |                  |            |            |     |             |
| DFPD-HD-9000-335-SY-A-90-RD-F25-MW |                  |            |            |     |             |
| DFPD-HD-9000-335-SY-Y-90-RD-F25-MW |                  |            |            |     |             |
| DFPD-HD-9000-385-SY-Y-90-RD-F25-MW |                  |            |            |     |             |
| DFPD-HD-9000-435-SY-Y-90-RD-F25-MW |                  |            |            |     |             |

技术参数 - 右旋, 带手控装置, 液压辅助

尺寸

规格 9000

CAD 相关数据 → [www.festo.com](http://www.festo.com)

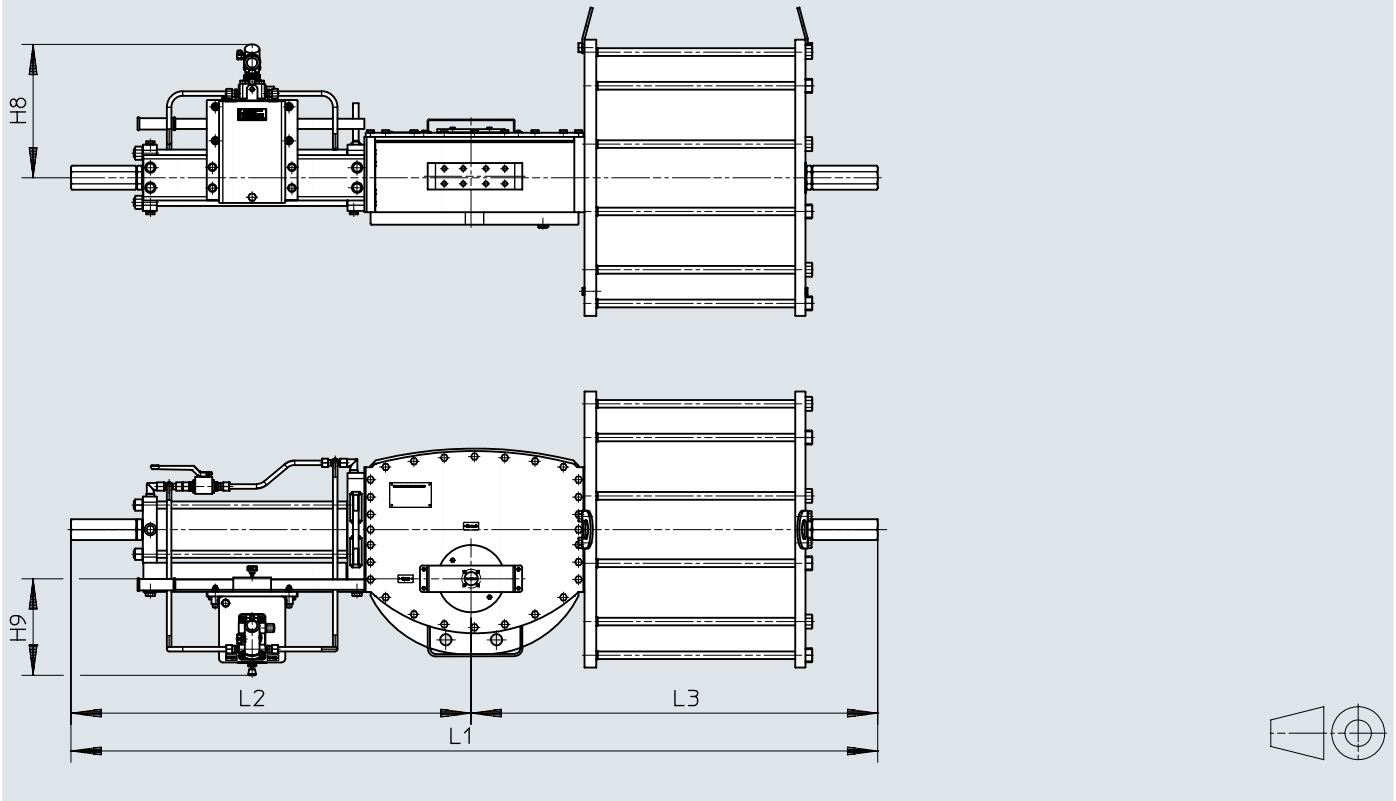


| DFPD-HD-9000-...                   | H8  | H9  | L1   | L2  | L3  |
|------------------------------------|-----|-----|------|-----|-----|
| DFPD-HD-9000-235-SY-A-90-RD-F25-HP | 339 | 288 | 1683 | 837 | 846 |
| DFPD-HD-9000-235-SY-Y-90-RD-F25-HP |     |     |      |     |     |
| DFPD-HD-9000-280-SY-A-90-RD-F25-HP |     |     |      |     |     |
| DFPD-HD-9000-280-SY-Y-90-RD-F25-HP |     |     |      |     |     |
| DFPD-HD-9000-335-SY-A-90-RD-F25-HP |     |     |      |     |     |
| DFPD-HD-9000-335-SY-Y-90-RD-F25-HP |     |     |      |     |     |
| DFPD-HD-9000-385-SY-Y-90-RD-F25-HP |     |     |      |     |     |
| DFPD-HD-9000-435-SY-Y-90-RD-F25-HP |     |     |      |     |     |

技术参数 - 右旋, 带手控装置, 液压辅助

尺寸  
规格 18000

CAD 相关数据 → [www.festo.com](http://www.festo.com)

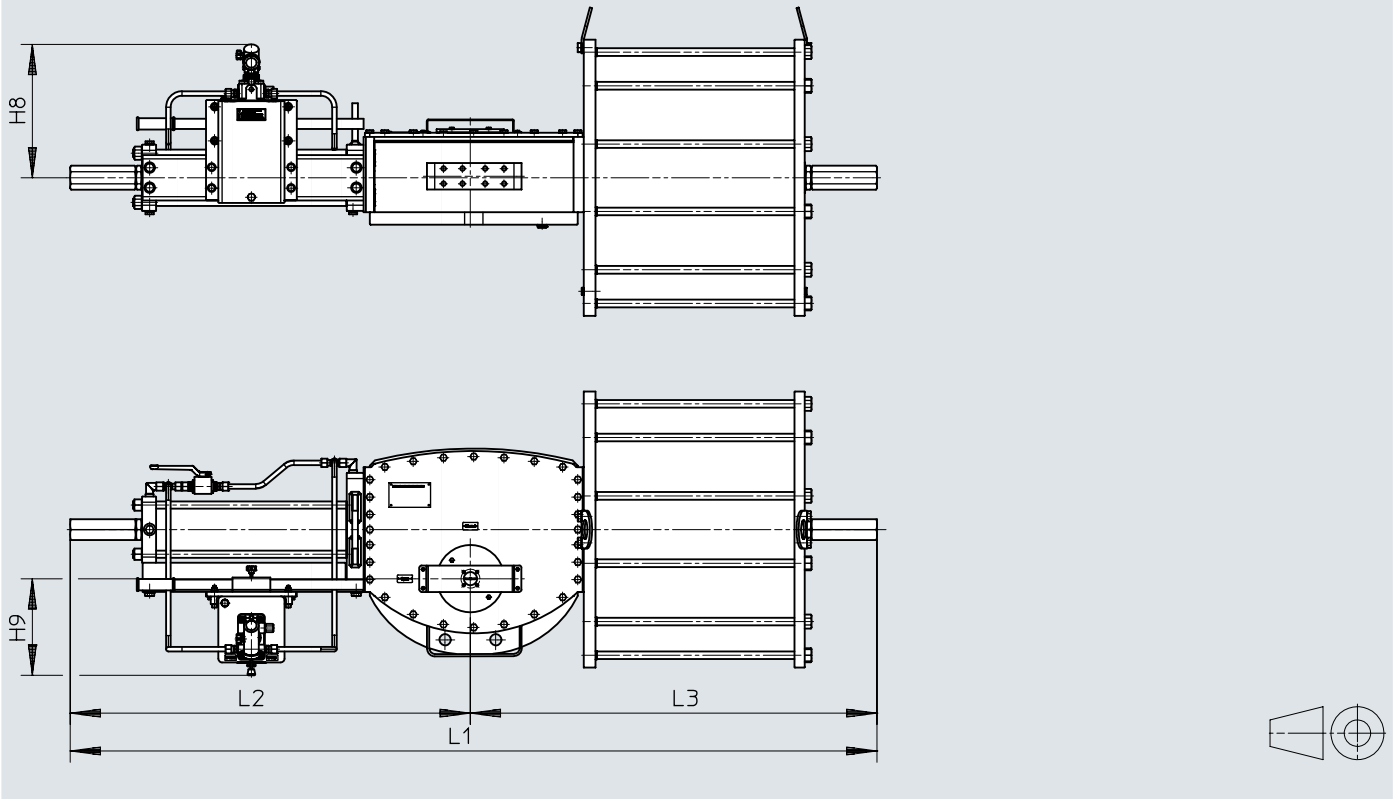


| DFPD-HD-18000...                    | H8  | H9  | L1   | L2  | L3  |
|-------------------------------------|-----|-----|------|-----|-----|
| DFPD-HD-18000-335-SY-A-90-RD-F30-HP | 353 | 273 | 1750 | 868 | 880 |
| DFPD-HD-18000-335-SY-Y-90-RD-F30-HP |     |     |      |     |     |
| DFPD-HD-18000-385-SY-A-90-RD-F30-HP |     |     |      |     |     |
| DFPD-HD-18000-385-SY-Y-90-RD-F30-HP |     |     |      |     |     |
| DFPD-HD-18000-435-SY-A-90-RD-F30-HP |     |     |      |     |     |
| DFPD-HD-18000-435-SY-Y-90-RD-F30-HP |     |     |      |     |     |
| DFPD-HD-18000-485-SY-A-90-RD-F30-HP |     |     |      |     |     |
| DFPD-HD-18000-485-SY-Y-90-RD-F30-HP |     |     |      |     |     |
| DFPD-HD-18000-535-SY-Y-90-RD-F30-HP |     |     |      |     |     |
| DFPD-HD-18000-585-SY-Y-90-RD-F30-HP |     |     |      |     |     |

技术参数 - 右旋, 带手控装置, 液压辅助

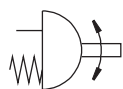
尺寸  
规格 32000

CAD 相关数据 → [www.festo.com](http://www.festo.com)

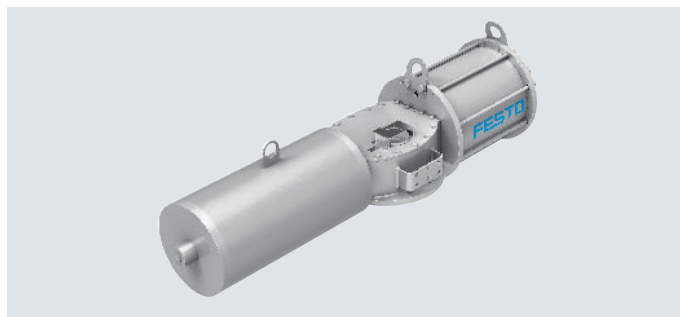


| DFPD-HD-32000-...                   | H8  | H9  | L1   | L2   | L3   |
|-------------------------------------|-----|-----|------|------|------|
| DFPD-HD-32000-385-SY-A-90-RD-F35-HP | 353 | 273 | 2134 | 1059 | 1075 |
| DFPD-HD-32000-385-SY-Y-90-RD-F35-HP |     |     |      |      |      |
| DFPD-HD-32000-435-SY-A-90-RD-F35-HP |     |     |      |      |      |
| DFPD-HD-32000-435-SY-Y-90-RD-F35-HP |     |     |      |      |      |
| DFPD-HD-32000-485-SY-A-90-RD-F35-HP |     |     |      |      |      |
| DFPD-HD-32000-485-SY-Y-90-RD-F35-HP |     |     |      |      |      |
| DFPD-HD-32000-535-SY-A-90-RD-F35-HP |     |     |      |      |      |
| DFPD-HD-32000-535-SY-Y-90-RD-F35-HP |     |     |      |      |      |
| DFPD-HD-32000-585-SY-Y-90-RD-F35-HP |     |     |      |      |      |
| DFPD-HD-32000-635-SY-Y-90-RD-F35-HP |     |     |      |      |      |

## 技术参数



摆角  
90°



规格  
9000, 18000, 32000

扭矩  
9000 ... 32000 Nm

| 主要技术参数   |       | 9000                              | 18000 | 32000 |
|--|-------|-----------------------------------|-------|-------|
| 规格   |       | 9000                              | 18000 | 32000 |
| 法兰孔型   |       | F25                               | F30   | F35   |
| 阀杆接口   |       | V60                               | V72   | V120  |
| 阀杆接口深度   | [mm]  | 160                               | 200   | 230   |
| 气接口  |       | G1/2, G1                          | G1    | G1    |
| 结构特点   |       | 拨叉式结构                             |       |       |
| 工作方式   |       | 单作用                               |       |       |
| 缓冲   |       | 无                                 |       |       |
| 过程阀接口符合标准  |       | ISO 5211                          |       |       |
| 扭矩注意事项   |       | 不得将工作压力提高超出本表给出的极限值；不然，会造成驱动器的过载。 |       |       |
| 摆角   | [°]   | 90                                |       |       |
| 终端位置调节范围, 0°                                       | [°]   | -5 ... +5                         |       |       |
| 终端位置调节范围, 90°                                      | [°]   | -5 ... +5                         |       |       |
| 位置感测   |       | Optical                           |       |       |
| 工作和环境条件  |       | 9000                              | 18000 | 32000 |
| 工作压力   | [bar] | 1 ... +8.5                        |       |       |
| 工作介质   |       | 压缩空气, 符合 ISO 8573-1:2010 [7:4:4]  |       |       |
| 工作/先导介质注意事项  |       | 压力露点环境温度 and 介质温度至少低10°C          |       |       |
| 防护等级   |       | IP66M<br>IP67M                    |       |       |
| 工作/先导介质注意事项  |       | 可用润滑介质工作 (今后须始终采用润滑介质)            |       |       |
| 环境温度   | [°C]  | -20 ... +80                       |       |       |
| CE 标记<br>(见合格声明)                                   |       | 符合欧盟防爆指令 (ATEX)<br>符合欧盟机械指令       |       |       |
| → <a href="http://www.festo.com">www.festo.com</a> |       |                                   |       |       |
| 安全功能, 认证标准<br>ISO 13849 and IEC 61508 (SIL)        |       | 产品可用在 SRP/CS, 最高可达 SIL 2 (低需求)    |       |       |
| UKCA 标记<br>(见合格声明)                                 |       | 符合英国防爆指令 EX                       |       |       |
| ATEX 防爆类别, 用于气体                                    |       | II 2G                             |       |       |
| 防爆型式, 用于气体   |       | Ex h IIB T6...T4 Gb X             |       |       |
| ATEX 防爆类别, 用于粉尘                                    |       | II 2D                             |       |       |
| 防爆型式, 用于粉尘   |       | Ex h IIC T85°C...T105°C Db X      |       |       |
| 防爆环境温度   | [°C]  | -20°C ≤ Ta ≤ +80°C                |       |       |


## 技术参数 - 扭矩

| 材料   |           |
|------|-----------|
| 壳体   | 钢         |
| 端盖   | 钢         |
| 活塞   | 钢         |
| 活塞杆  | 镀硬铬钢      |
| 拉杆   | 钢         |
| 缸筒   | 钢, 镀镍     |
| 止挡螺丝 | 钢         |
| 弹簧   | 弹簧钢       |
| 弹簧杆  | 镀硬铬钢      |
| 托座   | 青铜        |
|      | PTFE      |
| 密封件  | NBR       |
|      | TPE-U(PU) |

## 术语:

在设定位置 (0, 45, 90°) 和驱动方向 (打开, 关闭) 时的驱动扭矩

| 缩写               | 缩写含义  | 不同动作时的扭矩   | 位置规定值                 |
|------------------|-------|------------|-----------------------|
| <b>驱动方向 → 打开</b> |       |            |                       |
| BTO              | 启动打开  | 执行打开的启动扭矩  | 从 0° (关闭) 位置向打开位置移动   |
| RTO              | 运行中打开 | 打开方向驱动中的扭矩 | 行程中的位置 ~45°           |
| ETO              | 完全打开  | 达到打开位置的扭矩  | 进入 90° (打开) 位置向关闭位置移动 |
| <b>驱动方向 → 关闭</b> |       |            |                       |
| BTC              | 启动关闭  | 执行关闭的启动扭矩  | 从 90° (打开) 位置向关闭位置移动  |
| RTC              | 运行中关闭 | 关闭方向驱动中的扭矩 | 行程中的位置 ~45°           |
| ETC              | 完全关闭  | 达到关闭位置的扭矩  | 进入 0° (关闭) 位置向打开位置移动  |

-  - 注意

当连接角行程驱动器时, 您必须遵守 ISO 5211!


## 技术参数 - 右旋, 非对称拨叉式结构, 常闭, 用弹簧力关闭

| 扭矩理论值 [Nm] 与工作压力的关系       |            | 可传递扭矩 [kNm], 工作压力 [bar]  |     |      |      |     |     |      |     |      |      |     |      |      |     |     |
|---------------------------|------------|--------------------------|-----|------|------|-----|-----|------|-----|------|------|-----|------|------|-----|-----|
| DFPD-HD...                | 最大扭矩 [kNm] | 弹簧                       |     |      | 3.0  |     |     | 3.5  |     |      | 4.0  |     |      | 4.5  |     |     |
|                           |            | BTC                      | RTC | ETC  | BTO  | RTO | ETO | BTO  | RTO | ETO  | BTO  | RTO | ETO  | BTO  | RTO | ETO |
|                           |            | 9000-280-SY-A-90-RS1-F25 | 9   | 2.0  | 1.2  | 2.4 | -   | -    | -   | -    | -    | -   | -    | -    | -   | -   |
| 9000-335-SY-A-90-RS1-F25  | 9          | 2.0                      | 1.2 | 2.3  | -    | -   | -   | 3.1  | 0.7 | 0.7  | 3.9  | 1.0 | 1.2  | 4.7  | 1.3 | 1.6 |
| 9000-385-SY-A-90-RS1-F25  | 9          | 2.0                      | 1.2 | 2.3  | 3.8  | 1.0 | 1.1 | 4.9  | 1.4 | 1.7  | 5.9  | 1.9 | 2.3  | 6.9  | 2.1 | 2.7 |
| 9000-385-SY-A-90-RS2-F25  | 9          | 3.3                      | 2.0 | 3.7  | -    | -   | -   | -    | -   | -    | -    | -   | -    | 5.8  | 1.4 | 1.5 |
| 9000-435-SY-A-90-RS2-F25  | 9          | 3.3                      | 2.0 | 3.7  | -    | -   | -   | 5.5  | 1.3 | 1.4  | 6.9  | 1.9 | 2.2  | 8.3  | 2.3 | 2.8 |
| 9000-385-SY-A-90-RS3-F25  | 9          | 3.5                      | 2.2 | 4.3  | -    | -   | -   | -    | -   | -    | -    | -   | -    | -    | -   | -   |
| 9000-435-SY-A-90-RS3-F25  | 9          | 3.5                      | 2.2 | 4.3  | -    | -   | -   | 5.0  | 1.1 | 1.1  | 6.3  | 1.7 | 1.9  | 7.9  | 2.2 | 2.5 |
| 9000-435-SY-A-90-RS4-F25  | 9          | 4.3                      | 2.6 | 5.1  | -    | -   | -   | -    | -   | -    | -    | -   | -    | 7.0  | 1.6 | 1.5 |
| 18000-385-SY-A-90-RS1-F30 | 18         | 5.6                      | 3.2 | 5.2  | -    | -   | -   | -    | -   | -    | -    | -   | -    | -    | -   | -   |
| 18000-435-SY-A-90-RS1-F30 | 18         | 5.5                      | 3.1 | 5.2  | -    | -   | -   | -    | -   | -    | -    | -   | -    | 9.1  | 2.0 | 1.8 |
| 18000-485-SY-A-90-RS1-F30 | 18         | 5.5                      | 3.1 | 5.1  | -    | -   | -   | -    | -   | -    | 10.6 | 2.4 | 2.5  | 12.3 | 3.2 | 3.5 |
| 18000-435-SY-A-90-RS2-F30 | 18         | 6.4                      | 3.8 | 7.1  | -    | -   | -   | -    | -   | -    | -    | -   | -    | -    | -   | -   |
| 18000-485-SY-A-90-RS2-F30 | 18         | 6.4                      | 3.8 | 7.1  | -    | -   | -   | -    | -   | -    | 8.9  | 2.0 | 1.7  | 10.7 | 2.6 | 2.7 |
| 18000-535-SY-A-90-RS2-F30 | 18         | 6.4                      | 3.8 | 7.1  | -    | -   | -   | 9.7  | 2.0 | 2.0  | 12.1 | 3.1 | 3.3  | 14.4 | 3.9 | 4.5 |
| 18000-585-SY-A-90-RS2-F30 | 18         | 6.4                      | 3.8 | 7.1  | 10.1 | 2.2 | 2.2 | 13.0 | 3.4 | 3.8  | 15.6 | 4.3 | 5.2  | -    | -   | -   |
| 18000-535-SY-A-90-RS3-F30 | 18         | 7.9                      | 4.6 | 8.5  | -    | -   | -   | -    | -   | -    | 10.9 | 2.4 | 2.2  | 13.1 | 3.2 | 3.3 |
| 18000-585-SY-A-90-RS3-F30 | 18         | 7.9                      | 4.6 | 8.5  | -    | -   | -   | -    | -   | -    | 14.4 | 3.7 | 4.0  | 17.1 | 4.6 | 5.4 |
| 18000-535-SY-A-90-RS4-F30 | 18         | 8.9                      | 5.4 | 10.6 | -    | -   | -   | -    | -   | -    | 9.1  | 1.8 | 1.3  | 11.3 | 2.6 | 2.4 |
| 18000-585-SY-A-90-RS4-F30 | 18         | 8.9                      | 5.4 | 10.6 | -    | -   | -   | 9.9  | 2.1 | 1.7  | 12.6 | 3.1 | 3.1  | 15.3 | 4.0 | 4.4 |
| 32000-435-SY-A-90-RS1-F35 | 32         | 8.1                      | 5.0 | 10.2 | -    | -   | -   | -    | -   | -    | -    | -   | -    | -    | -   | -   |
| 32000-485-SY-A-90-RS1-F35 | 32         | 8.1                      | 5.0 | 10.2 | -    | -   | -   | -    | -   | -    | 10.5 | 2.2 | 2.2  | -    | -   | -   |
| 32000-535-SY-A-90-RS1-F35 | 32         | 8.1                      | 5.0 | 10.2 | -    | -   | -   | 11.8 | 2.8 | 2.9  | 15.1 | 4.1 | 4.7  | -    | -   | -   |
| 32000-585-SY-A-90-RS1-F35 | 32         | 8.1                      | 5.0 | 10.2 | 12.4 | 3.1 | 3.3 | 16.3 | 4.6 | 5.4  | 20.1 | 6.1 | 7.5  | -    | -   | -   |
| 32000-635-SY-A-90-RS1-F35 | 32         | 8.1                      | 5.0 | 10.3 | 16.6 | 4.7 | 5.6 | 21.1 | 6.5 | 8.1  | 25.7 | 8.3 | 10.6 | -    | -   | -   |
| 32000-485-SY-A-90-RS2-F35 | 32         | 10.1                     | 6.1 | 11.7 | -    | -   | -   | -    | -   | -    | -    | -   | -    | -    | -   | -   |
| 32000-535-SY-A-90-RS2-F35 | 32         | 10.1                     | 6.1 | 11.7 | -    | -   | -   | -    | -   | -    | -    | -   | -    | -    | -   | -   |
| 32000-585-SY-A-90-RS2-F35 | 32         | 10.1                     | 6.1 | 11.7 | -    | -   | -   | 14.8 | 3.2 | 3.2  | 18.6 | 4.8 | 5.3  | -    | -   | -   |
| 32000-635-SY-A-90-RS2-F35 | 32         | 10.1                     | 6.1 | 11.8 | 15.1 | 3.3 | 3.4 | 19.6 | 5.2 | 5.9  | 24.2 | 7.1 | 8.4  | -    | -   | -   |
| 32000-485-SY-A-90-RS3-F35 | 32         | 10.1                     | 6.8 | 14.1 | -    | -   | -   | -    | -   | -    | -    | -   | -    | -    | -   | -   |
| 32000-535-SY-A-90-RS3-F35 | 32         | 10.8                     | 6.8 | 14.1 | -    | -   | -   | -    | -   | -    | -    | -   | -    | -    | -   | -   |
| 32000-585-SY-A-90-RS3-F35 | 32         | 10.8                     | 6.8 | 14.1 | -    | -   | -   | -    | -   | -    | 16.2 | 4.1 | 4.4  | -    | -   | -   |
| 32000-635-SY-A-90-RS3-F35 | 32         | 10.9                     | 6.8 | 14.2 | -    | -   | -   | 17.2 | 4.5 | 5.0  | 21.7 | 6.3 | 7.5  | -    | -   | -   |
| 32000-685-SY-A-90-RS3-F35 | 32         | 10.9                     | 6.8 | 14.2 | 17.1 | 4.5 | 4.9 | 22.4 | 6.6 | 7.9  | 27.6 | 8.7 | 10.8 | -    | -   | -   |
| 32000-535-SY-A-90-RS4-F35 | 32         | 14.6                     | 8.8 | 17.1 | -    | -   | -   | -    | -   | -    | -    | -   | -    | -    | -   | -   |
| 32000-585-SY-A-90-RS4-F35 | 32         | 14.6                     | 8.8 | 17.2 | -    | -   | -   | -    | -   | -    | -    | -   | -    | -    | -   | -   |
| 32000-635-SY-A-90-RS4-F35 | 32         | 14.6                     | 8.8 | 17.2 | -    | -   | -   | -    | -   | -    | -    | -   | -    | -    | -   | -   |
| 32000-685-SY-A-90-RS4-F35 | 32         | 14.6                     | 8.8 | 17.2 | -    | -   | -   | -    | -   | -    | 24.6 | 6.1 | 6.5  | -    | -   | -   |
| 32000-735-SY-A-90-RS3-F35 | 32         | 10.9                     | 6.8 | 14.2 | 21.8 | 6.4 | 7.6 | 27.9 | 8.8 | 10.9 | -    | -   | -    | -    | -   | -   |
| 32000-735-SY-A-90-RS4-F35 | 32         | 14.6                     | 8.8 | 17.2 | -    | -   | -   | 24.9 | 6.2 | 6.7  | 30.9 | 8.7 | 10.1 | -    | -   | -   |



技术参数 - 右旋, 非对称拨叉式结构, 常闭, 用弹簧力关闭

| 扭矩理论值 [Nm] 与工作压力的关系       |            | 可传递扭矩 [kNm], 工作压力 [bar]  |     |      |      |      |      |      |      |      |      |      |      |      |      |      |
|---------------------------|------------|--------------------------|-----|------|------|------|------|------|------|------|------|------|------|------|------|------|
| DFPD-HD-...               | 最大扭矩 [kNm] | 弹簧                       |     |      | 5.0  |      |      | 5.5  |      |      | 6.0  |      |      | 7.0  |      |      |
|                           |            | BTC                      | RTC | ETC  | BTO  | RTO  | ETO  | BTO  | RTO  | ETO  | BTO  | RTO  | ETO  | BTO  | RTO  | ETO  |
|                           |            | 9000-280-SY-A-90-RS1-F25 | 9   | 2.0  | 1.2  | 2.4  | 3.1  | 0.7  | 0.7  | 3.7  | 0.9  | 1.0  | 4.2  | 1.2  | 1.3  | 5.3  |
| 9000-335-SY-A-90-RS1-F25  | 9          | 2.0                      | 1.2 | 2.3  | 5.5  | 1.7  | 2.1  | 6.3  | 2.0  | 2.5  | 7.1  | 2.3  | 2.9  | 8.7  | 2.9  | 3.8  |
| 9000-385-SY-A-90-RS1-F25  | 9          | 2.0                      | 1.2 | 2.3  | 8.1  | 2.7  | 3.5  | 9.1  | 3.1  | 4.1  | -    | -    | -    | -    | -    | -    |
| 9000-385-SY-A-90-RS2-F25  | 9          | 3.3                      | 2.0 | 3.7  | 6.7  | 1.8  | 2.0  | 7.7  | 2.2  | 2.6  | 8.8  | 2.7  | 3.2  | -    | -    | -    |
| 9000-435-SY-A-90-RS2-F25  | 9          | 3.3                      | 2.0 | 3.7  | -    | -    | -    | -    | -    | -    | -    | -    | -    | -    | -    | -    |
| 9000-385-SY-A-90-RS3-F25  | 9          | 3.5                      | 2.2 | 4.3  | 6.1  | 1.6  | 1.7  | 7.2  | 2.0  | 2.3  | 8.2  | 2.4  | 2.9  | -    | -    | -    |
| 9000-435-SY-A-90-RS3-F25  | 9          | 3.5                      | 2.2 | 4.3  | 9.0  | 2.8  | 3.4  | -    | -    | -    | -    | -    | -    | -    | -    | -    |
| 9000-435-SY-A-90-RS4-F25  | 9          | 4.3                      | 2.6 | 5.1  | 8.2  | 2.2  | 2.5  | -    | -    | -    | -    | -    | -    | -    | -    | -    |
| 18000-385-SY-A-90-RS1-F30 | 18         | 5.6                      | 3.2 | 5.2  | 7.3  | 1.4  | 0.9  | 8.5  | 1.8  | 1.5  | 9.7  | 2.0  | 2.0  | 12.3 | 3.1  | 3.4  |
| 18000-435-SY-A-90-RS1-F30 | 18         | 5.5                      | 3.1 | 5.2  | 10.7 | 2.5  | 2.5  | 12.3 | 3.2  | 3.4  | 13.9 | 3.8  | 4.3  | -    | -    | -    |
| 18000-485-SY-A-90-RS1-F30 | 18         | 5.5                      | 3.1 | 5.1  | 14.6 | 4.4  | 4.7  | 16.1 | 4.5  | 5.4  | -    | -    | -    | -    | -    | -    |
| 18000-435-SY-A-90-RS2-F30 | 18         | 6.4                      | 3.8 | 7.1  | 8.9  | 2.0  | 1.8  | 10.4 | 2.3  | 2.4  | 12.0 | 3.0  | 3.3  | 14.9 | 4.1  | 4.8  |
| 18000-485-SY-A-90-RS2-F30 | 18         | 6.4                      | 3.8 | 7.1  | 12.6 | 3.3  | 3.6  | 14.4 | 3.9  | 4.6  | 16.3 | 4.6  | 5.5  | -    | -    | -    |
| 18000-535-SY-A-90-RS2-F30 | 18         | 6.4                      | 3.8 | 7.1  | 16.6 | 4.7  | 5.7  | -    | -    | -    | -    | -    | -    | -    | -    | -    |
| 18000-585-SY-A-90-RS2-F30 | 18         | 6.4                      | 3.8 | 7.1  | -    | -    | -    | -    | -    | -    | -    | -    | -    | -    | -    | -    |
| 18000-535-SY-A-90-RS3-F30 | 18         | 7.9                      | 4.6 | 8.5  | 15.4 | 4.0  | 4.5  | -    | -    | -    | -    | -    | -    | -    | -    | -    |
| 18000-585-SY-A-90-RS3-F30 | 18         | 7.9                      | 4.6 | 8.5  | -    | -    | -    | -    | -    | -    | -    | -    | -    | -    | -    | -    |
| 18000-535-SY-A-90-RS4-F30 | 18         | 8.9                      | 5.4 | 10.6 | 13.6 | 3.4  | 3.6  | 15.9 | 4.2  | 4.7  | -    | -    | -    | -    | -    | -    |
| 18000-585-SY-A-90-RS4-F30 | 18         | 8.9                      | 5.4 | 10.6 | -    | -    | -    | -    | -    | -    | -    | -    | -    | -    | -    | -    |
| 32000-435-SY-A-90-RS1-F35 | 32         | 8.1                      | 5.0 | 10.2 | 10.6 | 2.3  | 2.3  | 12.8 | 3.2  | 3.4  | 14.9 | 4.1  | 4.6  | 19.1 | 5.8  | 7.0  |
| 32000-485-SY-A-90-RS1-F35 | 32         | 8.1                      | 5.0 | 10.2 | 15.8 | 4.4  | 5.1  | 18.4 | 5.5  | 6.6  | 21.0 | 6.5  | 8.0  | 26.3 | 8.6  | 11.0 |
| 32000-535-SY-A-90-RS1-F35 | 32         | 8.1                      | 5.0 | 10.2 | 21.5 | 6.7  | 8.3  | 24.7 | 8.0  | 10.1 | 27.9 | 9.2  | 11.9 | 34.4 | 11.8 | 15.4 |
| 32000-585-SY-A-90-RS1-F35 | 32         | 8.1                      | 5.0 | 10.2 | 27.8 | 9.2  | 11.8 | 31.7 | 10.7 | 13.9 | -    | -    | -    | -    | -    | -    |
| 32000-635-SY-A-90-RS1-F35 | 32         | 8.1                      | 5.0 | 10.3 | 34.7 | 11.9 | 15.6 | -    | -    | -    | -    | -    | -    | -    | -    | -    |
| 32000-485-SY-A-90-RS2-F35 | 32         | 10.1                     | 6.1 | 11.7 | 14.2 | 2.9  | 2.9  | 16.9 | 4.1  | 4.4  | 19.5 | 5.2  | 5.8  | 24.8 | 7.3  | 8.8  |
| 32000-535-SY-A-90-RS2-F35 | 32         | 10.1                     | 6.1 | 11.7 | 20.0 | 5.4  | 6.1  | 23.2 | 6.7  | 7.9  | 26.4 | 8.0  | 9.6  | 32.9 | 10.5 | 13.2 |
| 32000-585-SY-A-90-RS2-F35 | 32         | 10.1                     | 6.1 | 11.7 | 26.3 | 7.9  | 9.6  | 30.2 | 9.4  | 11.7 | 34.0 | 10.9 | 13.8 | -    | -    | -    |
| 32000-635-SY-A-90-RS2-F35 | 32         | 10.1                     | 6.1 | 11.8 | 33.2 | 10.6 | 13.4 | -    | -    | -    | -    | -    | -    | -    | -    | -    |
| 32000-485-SY-A-90-RS3-F35 | 32         | 10.1                     | 6.8 | 14.1 | -    | -    | -    | 14.5 | 3.4  | 3.5  | 17.1 | 4.5  | 4.9  | 22.4 | 6.6  | 7.9  |
| 32000-535-SY-A-90-RS3-F35 | 32         | 10.8                     | 6.8 | 14.1 | 17.6 | 4.6  | 5.2  | 20.1 | 5.9  | 7.0  | 24.0 | 7.2  | 8.8  | 30.4 | 9.8  | 12.3 |
| 32000-585-SY-A-90-RS3-F35 | 32         | 10.8                     | 6.8 | 14.1 | 23.9 | 7.2  | 8.7  | 27.7 | 8.7  | 10.8 | 31.6 | 10.2 | 13.0 | -    | -    | -    |
| 32000-635-SY-A-90-RS3-F35 | 32         | 10.9                     | 6.8 | 14.2 | 30.8 | 9.9  | 12.5 | -    | -    | -    | -    | -    | -    | -    | -    | -    |
| 32000-685-SY-A-90-RS3-F35 | 32         | 10.9                     | 6.8 | 14.2 | -    | -    | -    | -    | -    | -    | -    | -    | -    | -    | -    | -    |
| 32000-535-SY-A-90-RS4-F35 | 32         | 14.6                     | 8.8 | 17.1 | -    | -    | -    | -    | -    | -    | 21.0 | 4.5  | 4.5  | 27.4 | 7.3  | 8.1  |
| 32000-585-SY-A-90-RS4-F35 | 32         | 14.6                     | 8.8 | 17.2 | 20.9 | 4.5  | 4.5  | 24.7 | 6.1  | 6.6  | 28.6 | 7.7  | 8.7  | -    | -    | -    |
| 32000-635-SY-A-90-RS4-F35 | 32         | 14.6                     | 8.8 | 17.2 | 27.8 | 7.4  | 8.3  | 32.3 | 9.2  | 10.8 | -    | -    | -    | -    | -    | -    |
| 32000-685-SY-A-90-RS4-F35 | 32         | 14.6                     | 8.8 | 17.2 | -    | -    | -    | -    | -    | -    | -    | -    | -    | -    | -    | -    |
| 32000-735-SY-A-90-RS3-F35 | 32         | 10.9                     | 6.8 | 14.2 | -    | -    | -    | -    | -    | -    | -    | -    | -    | -    | -    | -    |
| 32000-735-SY-A-90-RS4-F35 | 32         | 14.6                     | 8.8 | 17.2 | -    | -    | -    | -    | -    | -    | -    | -    | -    | -    | -    | -    |

 注意


按要求可提供更高工作压力时的扭矩。

## 技术参数 – 向右和左旋, 对称拨叉式结构, 常闭, 用弹簧力关闭

| DFPD-HD-...                 | 最大扭矩<br>[kNm] | 可传递扭矩 [kNm], 工作压力 [bar] |     |      |      |     |     |      |     |      |      |      |      |      |     |     |
|-----------------------------|---------------|-------------------------|-----|------|------|-----|-----|------|-----|------|------|------|------|------|-----|-----|
|                             |               | 弹簧                      |     |      | 3.0  |     |     | 3.5  |     |      | 4.0  |      |      | 4.5  |     |     |
|                             |               | BTC                     | RTC | ETC  | BTO  | RTO | ETO | BTO  | RTO | ETO  | BTO  | RTO  | ETO  | BTO  | RTO | ETO |
| 9000-280-SY-Y-90-R/LS1-F25  | 9             | 2.4                     | 1.1 | 1.5  | -    | -   | -   | -    | -   | -    | -    | -    | -    | 1.7  | 0.7 | 0.7 |
| 9000-335-SY-Y-90-R/LS1-F25  | 9             | 2.4                     | 1.1 | 1.5  | 1.4  | 0.4 | 0.4 | 2.0  | 0.8 | 0.9  | 2.5  | 1.1  | 1.5  | 3.1  | 1.5 | 2.0 |
| 9000-385-SY-Y-90-R/LS1-F25  | 9             | 2.4                     | 1.1 | 1.5  | 2.4  | 1.1 | 1.5 | 3.1  | 1.6 | 2.2  | 3.8  | 2.0  | 2.9  | 4.5  | 2.3 | 3.4 |
| 9000-435-SY-Y-90-R/LS1-F25  | 9             | 2.4                     | 1.1 | 1.5  | 3.5  | 1.8 | 2.7 | 4.4  | 2.4 | 3.6  | 5.3  | 2.9  | 4.6  | 6.1  | 3.2 | 4.9 |
| 9000-335-SY-Y-90-R/LS2-F25  | 9             | 3.8                     | 1.8 | 2.4  | -    | -   | -   | -    | -   | -    | -    | -    | -    | 2.3  | 0.8 | 0.6 |
| 9000-385-SY-Y-90-R/LS2-F25  | 9             | 3.8                     | 1.8 | 2.4  | -    | -   | -   | -    | -   | -    | 2.9  | 1.1  | 1.2  | 3.7  | 1.7 | 1.9 |
| 9000-435-SY-Y-90-R/LS2-F25  | 9             | 3.8                     | 1.8 | 2.4  | 2.7  | 0.9 | 0.9 | 3.5  | 1.6 | 1.9  | 4.4  | 2.1  | 2.8  | 5.3  | 2.6 | 3.5 |
| 9000-335-SY-Y-90-R/LS3-F25  | 9             | 4.1                     | 2.0 | 2.7  | -    | -   | -   | -    | -   | -    | -    | -    | -    | -    | -   | -   |
| 9000-385-SY-Y-90-R/LS3-F25  | 9             | 4.1                     | 2.0 | 2.7  | -    | -   | -   | -    | -   | -    | 2.5  | 0.8  | 0.8  | 3.5  | 1.5 | 1.6 |
| 9000-435-SY-Y-90-R/LS3-F25  | 9             | 4.1                     | 2.0 | 2.7  | 2.3  | 0.5 | 0.5 | 3.2  | 1.3 | 1.5  | 4.0  | 1.9  | 2.4  | 5.1  | 2.4 | 3.2 |
| 9000-385-SY-Y-90-R/LS4-F25  | 9             | 5.0                     | 2.4 | 3.2  | -    | -   | -   | -    | -   | -    | -    | -    | -    | -    | -   | -   |
| 9000-435-SY-Y-90-R/LS4-F25  | 9             | 5.0                     | 2.4 | 3.2  | -    | -   | -   | -    | -   | -    | 3.5  | 1.3  | 1.3  | 6.9  | 2.5 | 3.2 |
| 18000-385-SY-Y-90-R/LS1-F30 | 18            | 6.3                     | 2.8 | 3.3  | -    | -   | -   | -    | -   | -    | -    | -    | -    | -    | -   | -   |
| 18000-435-SY-Y-90-R/LS1-F30 | 18            | 6.3                     | 2.8 | 3.3  | -    | -   | -   | -    | -   | -    | 4.7  | 1.2  | 1.1  | 5.8  | 2.4 | 2.4 |
| 18000-485-SY-Y-90-R/LS1-F30 | 18            | 6.3                     | 2.8 | 3.2  | -    | -   | -   | 5.4  | 1.9 | 1.9  | 6.7  | 2.9  | 3.3  | 7.9  | 3.6 | 4.4 |
| 18000-535-SY-Y-90-R/LS1-F30 | 18            | 6.3                     | 2.8 | 3.2  | 5.8  | 2.3 | 2.3 | 7.4  | 3.3 | 4.0  | 9.0  | 4.3  | 5.7  | 10.3 | 5.0 | 6.7 |
| 18000-585-SY-Y-90-R/LS1-F30 | 18            | 6.3                     | 2.8 | 3.2  | 7.7  | 3.5 | 4.3 | 9.5  | 4.7 | 6.4  | 11.4 | 5.9  | 8.4  | 12.9 | 6.4 | 9.2 |
| 18000-385-SY-Y-90-R/LS2-F30 | 18            | 7.5                     | 3.5 | 4.5  | -    | -   | -   | -    | -   | -    | -    | -    | -    | -    | -   | -   |
| 18000-435-SY-Y-90-R/LS2-F30 | 18            | 7.5                     | 3.5 | 4.5  | -    | -   | -   | -    | -   | -    | -    | -    | -    | 4.8  | 1.8 | 1.4 |
| 18000-485-SY-Y-90-R/LS2-F30 | 18            | 7.4                     | 3.5 | 4.5  | -    | -   | -   | -    | -   | -    | 5.5  | 1.9  | 1.9  | 6.9  | 3.0 | 3.4 |
| 18000-535-SY-Y-90-R/LS2-F30 | 18            | 7.4                     | 3.5 | 4.5  | 4.6  | 1.0 | 1.0 | 6.1  | 2.5 | 2.7  | 7.7  | 3.5  | 4.4  | 9.3  | 4.4 | 5.7 |
| 18000-585-SY-Y-90-R/LS2-F30 | 18            | 7.4                     | 3.5 | 4.5  | 6.4  | 2.7 | 3.0 | 8.3  | 3.9 | 5.0  | 10.2 | 5.1  | 7.1  | 11.8 | 5.8 | 8.2 |
| 18000-535-SY-Y-90-R/LS3-F30 | 18            | 9.1                     | 4.4 | 5.4  | -    | -   | -   | 5.5  | 2.0 | 1.4  | 7.0  | 2.9  | 2.9  | 8.5  | 3.7 | 4.3 |
| 18000-585-SY-Y-90-R/LS3-F30 | 18            | 9.1                     | 4.4 | 5.4  | -    | -   | -   | 7.6  | 3.2 | 3.4  | 9.3  | 4.2  | 5.1  | 11.0 | 5.2 | 6.8 |
| 18000-535-SY-Y-90-R/LS4-F30 | 18            | 10.4                    | 5.2 | 6.8  | -    | -   | -   | -    | -   | -    | 5.8  | 2.2  | 1.7  | 7.3  | 3.0 | 3.1 |
| 18000-585-SY-Y-90-R/LS4-F30 | 18            | 10.4                    | 5.2 | 6.8  | -    | -   | -   | 6.4  | 2.5 | 2.3  | 8.1  | 3.5  | 3.9  | 9.9  | 4.5 | 5.6 |
| 32000-435-SY-Y-90-R/LS1-F35 | 32            | 9.5                     | 4.7 | 6.4  | -    | -   | -   | -    | -   | -    | -    | -    | -    | -    | -   | -   |
| 32000-485-SY-Y-90-R/LS1-F35 | 32            | 9.5                     | 4.7 | 6.4  | -    | -   | -   | 5.0  | 1.1 | 1.1  | 6.7  | 2.7  | 2.9  | -    | -   | -   |
| 32000-535-SY-Y-90-R/LS1-F35 | 32            | 9.5                     | 4.7 | 6.4  | 5.5  | 1.7 | 1.6 | 7.5  | 3.3 | 3.9  | 9.6  | 4.6  | 6.1  | -    | -   | -   |
| 32000-585-SY-Y-90-R/LS1-F35 | 32            | 9.5                     | 4.7 | 6.4  | 7.9  | 3.6 | 4.3 | 10.4 | 5.1 | 7.0  | 12.8 | 6.7  | 9.7  | -    | -   | -   |
| 32000-635-SY-Y-90-R/LS1-F35 | 32            | 9.5                     | 4.7 | 6.5  | 10.6 | 5.3 | 7.2 | 13.5 | 7.1 | 10.4 | 16.3 | 8.9  | 13.5 | -    | -   | -   |
| 32000-435-SY-Y-90-R/LS2-F35 | 32            | 11.7                    | 5.6 | 7.4  | -    | -   | -   | -    | -   | -    | -    | -    | -    | -    | -   | -   |
| 32000-485-SY-Y-90-R/LS2-F35 | 32            | 11.7                    | 5.6 | 7.4  | -    | -   | -   | -    | -   | -    | -    | -    | -    | -    | -   | -   |
| 32000-535-SY-Y-90-R/LS2-F35 | 32            | 11.7                    | 5.6 | 7.4  | -    | -   | -   | -    | -   | -    | 8.6  | 3.4  | 3.4  | -    | -   | -   |
| 32000-585-SY-Y-90-R/LS2-F35 | 32            | 11.7                    | 5.6 | 7.4  | 7.0  | 1.6 | 1.6 | 9.4  | 3.9 | 4.3  | 11.9 | 5.5  | 6.9  | -    | -   | -   |
| 32000-635-SY-Y-90-R/LS2-F35 | 32            | 11.7                    | 5.6 | 7.4  | 9.6  | 4.0 | 4.5 | 12.5 | 5.9 | 7.6  | 15.4 | 7.8  | 10.8 | -    | -   | -   |
| 32000-685-SY-Y-90-R/LS2-F35 | 32            | 11.7                    | 5.6 | 7.4  | 12.4 | 5.9 | 7.6 | 15.8 | 8.0 | 11.2 | 19.2 | 10.1 | 14.9 | -    | -   | -   |
| 32000-485-SY-Y-90-R/LS3-F35 | 32            | 12.6                    | 6.4 | 8.9  | -    | -   | -   | -    | -   | -    | -    | -    | -    | -    | -   | -   |
| 32000-535-SY-Y-90-R/LS3-F35 | 32            | 12.6                    | 6.4 | 8.9  | -    | -   | -   | -    | -   | -    | 7.1  | 2.3  | 2.3  | -    | -   | -   |
| 32000-585-SY-Y-90-R/LS3-F35 | 32            | 12.7                    | 6.4 | 8.9  | -    | -   | -   | 7.9  | 3.1 | 3.1  | 10.3 | 4.7  | 5.8  | -    | -   | -   |
| 32000-635-SY-Y-90-R/LS3-F35 | 32            | 12.7                    | 6.4 | 8.9  | 8.1  | 3.2 | 3.4 | 10.9 | 5.1 | 6.5  | 13.8 | 7.0  | 9.7  | -    | -   | -   |
| 32000-685-SY-Y-90-R/LS3-F35 | 32            | 12.7                    | 6.4 | 8.9  | 10.9 | 5.1 | 6.4 | 14.2 | 7.2 | 10.1 | 17.6 | 9.3  | 13.8 | -    | -   | -   |
| 32000-735-SY-Y-90-R/LS3-F35 | 32            | 12.6                    | 6.4 | 8.9  | 13.9 | 7.0 | 9.8 | 17.8 | 9.4 | 14.0 | 21.7 | 11.9 | 18.2 | -    | -   | -   |
| 32000-535-SY-Y-90-R/LS4-F35 | 32            | 16.9                    | 8.2 | 10.8 | -    | -   | -   | -    | -   | -    | -    | -    | -    | -    | -   | -   |
| 32000-585-SY-Y-90-R/LS4-F35 | 32            | 17.0                    | 8.2 | 10.8 | -    | -   | -   | -    | -   | -    | -    | -    | -    | -    | -   | -   |
| 32000-635-SY-Y-90-R/LS4-F35 | 32            | 17.0                    | 8.2 | 10.8 | -    | -   | -   | -    | -   | -    | 11.9 | 4.5  | 4.5  | -    | -   | -   |
| 32000-685-SY-Y-90-R/LS4-F35 | 32            | 17.0                    | 8.2 | 10.8 | -    | -   | -   | 12.3 | 4.8 | 4.9  | 15.7 | 7.1  | 8.6  | -    | -   | -   |
| 32000-735-SY-Y-90-R/LS4-F35 | 32            | 16.9                    | 8.2 | 10.8 | 12.0 | 4.6 | 4.6 | 15.9 | 7.2 | 8.8  | 19.7 | 9.7  | 13.0 | -    | -   | -   |

技术参数 – 向右和左旋, 对称拨叉式结构, 常闭, 用弹簧力关闭

| DFPD-HD-...                 | 最大扭矩 [kNm] | 可传递扭矩 [kNm], 工作压力 [bar] |     |      |      |      |      |      |      |      |      |      |      |      |      |      |
|-----------------------------|------------|-------------------------|-----|------|------|------|------|------|------|------|------|------|------|------|------|------|
|                             |            | 弹簧                      |     |      | 5.0  |      |      | 5.5  |      |      | 6.0  |      |      | 7.0  |      |      |
|                             |            | BTC                     | RTC | ETC  | BTO  | RTO  | ETO  | BTO  | RTO  | ETO  | BTO  | RTO  | ETO  | BTO  | RTO  | ETO  |
| 9000-280-SY-Y-90-R/LS1-F25  | 9          | 2.4                     | 1.1 | 1.5  | 2.0  | 0.8  | 0.9  | 2.3  | 1.1  | 1.4  | 2.7  | 1.3  | 1.7  | 3.4  | 1.8  | 2.5  |
| 9000-335-SY-Y-90-R/LS1-F25  | 9          | 2.4                     | 1.1 | 1.5  | 3.5  | 1.8  | 2.6  | 4.0  | 2.1  | 3.2  | 4.5  | 2.5  | 3.8  | 5.6  | 3.1  | 4.9  |
| 9000-385-SY-Y-90-R/LS1-F25  | 9          | 2.4                     | 1.1 | 1.5  | 5.1  | 2.8  | 4.4  | 5.8  | 3.3  | 5.2  | 6.5  | 3.7  | 5.9  | 7.9  | 4.5  | 7.4  |
| 9000-435-SY-Y-90-R/LS1-F25  | 9          | 2.4                     | 1.1 | 1.5  | 7.0  | 4.0  | 6.5  | 7.9  | 4.6  | 7.4  | 8.7  | 5.1  | 8.4  | -    | -    | -    |
| 9000-335-SY-Y-90-R/LS2-F25  | 9          | 3.8                     | 1.8 | 2.4  | 2.8  | 1.1  | 1.0  | 3.1  | 1.3  | 1.4  | 3.6  | 1.6  | 2.0  | 4.7  | 2.3  | 3.1  |
| 9000-385-SY-Y-90-R/LS2-F25  | 9          | 3.8                     | 1.8 | 2.4  | 4.2  | 2.0  | 2.7  | 4.9  | 2.5  | 3.4  | 5.6  | 2.9  | 4.1  | 7.0  | 3.7  | 5.6  |
| 9000-435-SY-Y-90-R/LS2-F25  | 9          | 3.8                     | 1.8 | 2.4  | 6.1  | 3.2  | 4.7  | 7.0  | 3.8  | 5.7  | 7.9  | 4.3  | 6.6  | 9.6  | 5.4  | 8.5  |
| 9000-335-SY-Y-90-R/LS3-F25  | 9          | 4.1                     | 2.0 | 2.7  | 2.3  | 0.5  | 0.5  | 2.8  | 1.0  | 1.0  | 3.3  | 1.4  | 1.6  | 4.3  | 2.1  | 2.7  |
| 9000-385-SY-Y-90-R/LS3-F25  | 9          | 4.1                     | 2.0 | 2.7  | 3.9  | 1.8  | 2.3  | 4.6  | 2.2  | 3.0  | 5.2  | 2.7  | 3.8  | 6.6  | 3.5  | 5.2  |
| 9000-435-SY-Y-90-R/LS3-F25  | 9          | 4.1                     | 2.0 | 2.7  | 5.8  | 3.0  | 4.3  | 6.6  | 3.5  | 5.3  | 7.5  | 4.1  | 6.2  | 9.2  | 5.2  | 8.1  |
| 9000-385-SY-Y-90-R/LS4-F25  | 9          | 5.0                     | 2.4 | 3.2  | 3.4  | 1.2  | 1.2  | 4.0  | 1.7  | 1.9  | 4.7  | 2.1  | 2.7  | 6.1  | 3.0  | 4.1  |
| 9000-435-SY-Y-90-R/LS4-F25  | 9          | 5.0                     | 2.4 | 3.2  | 5.2  | 2.5  | 3.2  | 6.1  | 3.0  | 4.2  | 6.9  | 3.6  | 5.1  | 8.7  | 4.7  | 7.0  |
| 18000-385-SY-Y-90-R/LS1-F30 | 18         | 6.3                     | 2.8 | 3.3  | 4.6  | 1.0  | 0.9  | 5.4  | 1.8  | 1.8  | 6.2  | 2.5  | 2.7  | 7.8  | 3.6  | 4.5  |
| 18000-435-SY-Y-90-R/LS1-F30 | 18         | 6.3                     | 2.8 | 3.3  | 6.8  | 2.9  | 3.4  | 7.8  | 3.6  | 4.5  | 8.9  | 4.3  | 5.6  | 10.9 | 5.6  | 7.9  |
| 18000-485-SY-Y-90-R/LS1-F30 | 18         | 6.3                     | 2.8 | 3.2  | 9.3  | 4.5  | 6.1  | 10.6 | 5.4  | 7.5  | 11.9 | 6.2  | 8.9  | -    | -    | -    |
| 18000-535-SY-Y-90-R/LS1-F30 | 18         | 6.3                     | 2.8 | 3.2  | 12.1 | 6.3  | 9.1  | 13.6 | 7.3  | 10.8 | -    | -    | -    | -    | -    | -    |
| 18000-585-SY-Y-90-R/LS1-F30 | 18         | 6.3                     | 2.8 | 3.2  | 14.1 | 7.5  | 11.2 | 15.9 | 8.5  | 13.0 | -    | -    | -    | -    | -    | -    |
| 18000-385-SY-Y-90-R/LS2-F30 | 18         | 7.5                     | 3.5 | 4.5  | -    | -    | -    | -    | -    | -    | 5.0  | 1.4  | 1.4  | 6.6  | 2.8  | 3.1  |
| 18000-435-SY-Y-90-R/LS2-F30 | 18         | 7.5                     | 3.5 | 4.5  | 5.6  | 2.0  | 2.0  | 6.6  | 2.8  | 3.1  | 7.6  | 3.5  | 4.3  | 9.7  | 4.8  | 6.5  |
| 18000-485-SY-Y-90-R/LS2-F30 | 18         | 7.4                     | 3.5 | 4.5  | 8.0  | 3.7  | 4.7  | 9.3  | 4.6  | 6.1  | 10.6 | 5.4  | 7.5  | 13.2 | 7.0  | 10.3 |
| 18000-535-SY-Y-90-R/LS2-F30 | 18         | 7.4                     | 3.5 | 4.5  | 10.8 | 5.5  | 7.8  | 12.4 | 6.5  | 9.5  | 14.0 | 7.5  | 11.2 | 16.6 | 8.6  | 12.8 |
| 18000-585-SY-Y-90-R/LS2-F30 | 18         | 7.4                     | 3.5 | 4.5  | 13.9 | 7.4  | 11.1 | 15.3 | 7.9  | 11.6 | 17.1 | 8.9  | 13.3 | -    | -    | -    |
| 18000-535-SY-Y-90-R/LS3-F30 | 18         | 9.1                     | 4.4 | 5.4  | 9.9  | 4.6  | 5.7  | 11.4 | 5.4  | 7.1  | 12.9 | 6.2  | 8.5  | 15.8 | 7.9  | 11.4 |
| 18000-585-SY-Y-90-R/LS3-F30 | 18         | 9.1                     | 4.4 | 5.4  | 12.8 | 6.2  | 8.5  | 14.5 | 7.2  | 10.2 | 16.3 | 8.2  | 11.9 | -    | -    | -    |
| 18000-535-SY-Y-90-R/LS4-F30 | 18         | 10.4                    | 5.2 | 6.8  | 8.8  | 3.9  | 4.6  | 10.2 | 4.7  | 6.0  | 11.7 | 5.6  | 7.4  | 14.6 | 7.3  | 10.2 |
| 18000-585-SY-Y-90-R/LS4-F30 | 18         | 10.4                    | 5.2 | 6.8  | 11.6 | 5.5  | 7.3  | 13.4 | 6.5  | 9.0  | 15.1 | 7.6  | 10.7 | -    | -    | -    |
| 32000-435-SY-Y-90-R/LS1-F35 | 32         | 9.5                     | 4.7 | 6.4  | 6.8  | 2.8  | 3.0  | 8.1  | 3.7  | 4.5  | 9.5  | 4.6  | 6.0  | 12.2 | 6.3  | 9.0  |
| 32000-485-SY-Y-90-R/LS1-F35 | 32         | 9.5                     | 4.7 | 6.4  | 10.0 | 4.9  | 6.6  | 11.7 | 6.0  | 8.5  | 13.4 | 7.0  | 10.3 | 16.8 | 9.2  | 14.0 |
| 32000-535-SY-Y-90-R/LS1-F35 | 32         | 9.5                     | 4.7 | 6.4  | 13.7 | 7.2  | 10.6 | 15.7 | 8.5  | 12.9 | 17.8 | 9.8  | 15.1 | 21.9 | 12.4 | 19.6 |
| 32000-585-SY-Y-90-R/LS1-F35 | 32         | 9.5                     | 4.7 | 6.4  | 17.7 | 9.7  | 15.0 | 20.2 | 11.3 | 17.7 | 22.6 | 12.8 | 20.4 | 27.5 | 15.9 | 25.7 |
| 32000-635-SY-Y-90-R/LS1-F35 | 32         | 9.5                     | 4.7 | 6.5  | 22.1 | 12.5 | 19.8 | 25.0 | 14.3 | 23.0 | 27.9 | 16.1 | 26.1 | -    | -    | -    |
| 32000-435-SY-Y-90-R/LS2-F35 | 32         | 11.7                    | 5.6 | 7.4  | -    | -    | -    | 7.2  | 1.9  | 1.8  | 8.5  | 3.3  | 3.3  | 11.2 | 5.1  | 6.3  |
| 32000-485-SY-Y-90-R/LS2-F35 | 32         | 11.7                    | 5.6 | 7.4  | 9.1  | 3.7  | 3.9  | 10.8 | 4.8  | 5.7  | 12.4 | 5.9  | 7.6  | 15.8 | 8.0  | 11.3 |
| 32000-535-SY-Y-90-R/LS2-F35 | 32         | 11.7                    | 5.6 | 7.4  | 12.7 | 6.1  | 7.9  | 14.8 | 7.4  | 10.1 | 16.8 | 8.7  | 12.4 | 20.9 | 11.2 | 16.9 |
| 32000-585-SY-Y-90-R/LS2-F35 | 32         | 11.7                    | 5.6 | 7.4  | 16.8 | 8.6  | 12.3 | 19.2 | 10.2 | 15.0 | 21.7 | 11.7 | 17.7 | 26.6 | 14.8 | 23.0 |
| 32000-635-SY-Y-90-R/LS2-F35 | 32         | 11.7                    | 5.6 | 7.4  | 21.2 | 11.4 | 17.1 | 24.1 | 13.2 | 20.3 | 26.9 | 15.0 | 23.4 | -    | -    | -    |
| 32000-685-SY-Y-90-R/LS2-F35 | 32         | 11.7                    | 5.6 | 7.4  | 25.9 | 14.3 | 22.3 | 29.2 | 16.4 | 25.9 | -    | -    | -    | -    | -    | -    |
| 32000-485-SY-Y-90-R/LS3-F35 | 32         | 12.6                    | 6.4 | 8.9  | 7.5  | 2.8  | 2.8  | 9.2  | 4.0  | 4.6  | 10.9 | 5.1  | 6.5  | 14.3 | 7.2  | 10.1 |
| 32000-535-SY-Y-90-R/LS3-F35 | 32         | 12.6                    | 6.4 | 8.9  | 11.2 | 5.3  | 6.8  | 13.2 | 6.6  | 9.0  | 15.3 | 7.9  | 11.3 | 19.4 | 10.5 | 15.7 |
| 32000-585-SY-Y-90-R/LS3-F35 | 32         | 12.7                    | 6.4 | 8.9  | 15.2 | 7.8  | 11.2 | 17.7 | 9.4  | 13.9 | 20.1 | 10.9 | 16.5 | 25.0 | 14.0 | 21.9 |
| 32000-635-SY-Y-90-R/LS3-F35 | 32         | 12.7                    | 6.4 | 8.9  | 19.6 | 10.6 | 16.0 | 22.5 | 12.4 | 19.2 | 25.4 | 14.2 | 22.3 | 31.2 | 17.8 | 28.6 |
| 32000-685-SY-Y-90-R/LS3-F35 | 32         | 12.7                    | 6.4 | 8.9  | 24.3 | 13.5 | 21.1 | 27.7 | 15.6 | 24.8 | 31.1 | 17.7 | 28.5 | -    | -    | -    |
| 32000-735-SY-Y-90-R/LS3-F35 | 32         | 12.6                    | 6.4 | 8.9  | 29.4 | 16.7 | 26.7 | -    | -    | -    | -    | -    | -    | -    | -    | -    |
| 32000-535-SY-Y-90-R/LS4-F35 | 32         | 16.9                    | 8.2 | 10.8 | -    | -    | -    | 11.3 | 3.9  | 3.8  | 13.4 | 5.6  | 6.1  | 17.5 | 8.2  | 10.6 |
| 32000-585-SY-Y-90-R/LS4-F35 | 32         | 17.0                    | 8.2 | 10.8 | 13.3 | 5.5  | 6.0  | 15.7 | 7.1  | 8.7  | 18.2 | 8.7  | 11.4 | 23.1 | 11.8 | 16.7 |
| 32000-635-SY-Y-90-R/LS4-F35 | 32         | 17.0                    | 8.2 | 10.8 | 17.7 | 8.4  | 10.8 | 20.6 | 10.2 | 14.0 | 23.5 | 12.0 | 17.1 | 29.3 | 15.7 | 23.4 |
| 32000-685-SY-Y-90-R/LS4-F35 | 32         | 17.0                    | 8.2 | 10.8 | 22.4 | 11.4 | 16.0 | 25.8 | 13.5 | 19.6 | 29.1 | 15.6 | 23.3 | -    | -    | -    |
| 32000-735-SY-Y-90-R/LS4-F35 | 32         | 16.9                    | 8.2 | 10.8 | 27.5 | 14.6 | 21.5 | 31.3 | 17.0 | 25.7 | -    | -    | -    | -    | -    | -    |

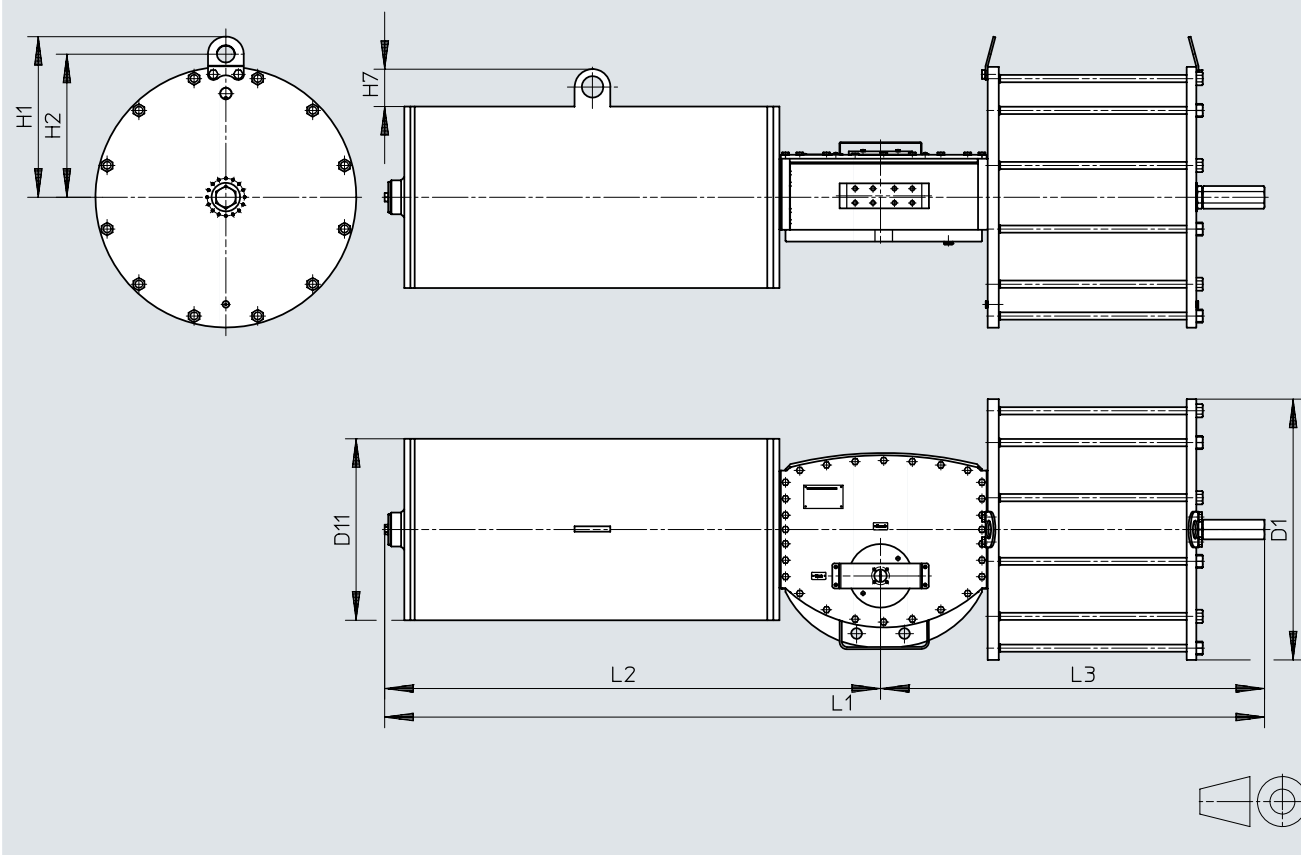
 注意

按要求可提供更高工作压力时的扭矩。

技术参数 - 右旋

尺寸  
规格 9000

CAD 相关数据 → [www.festo.com](http://www.festo.com)



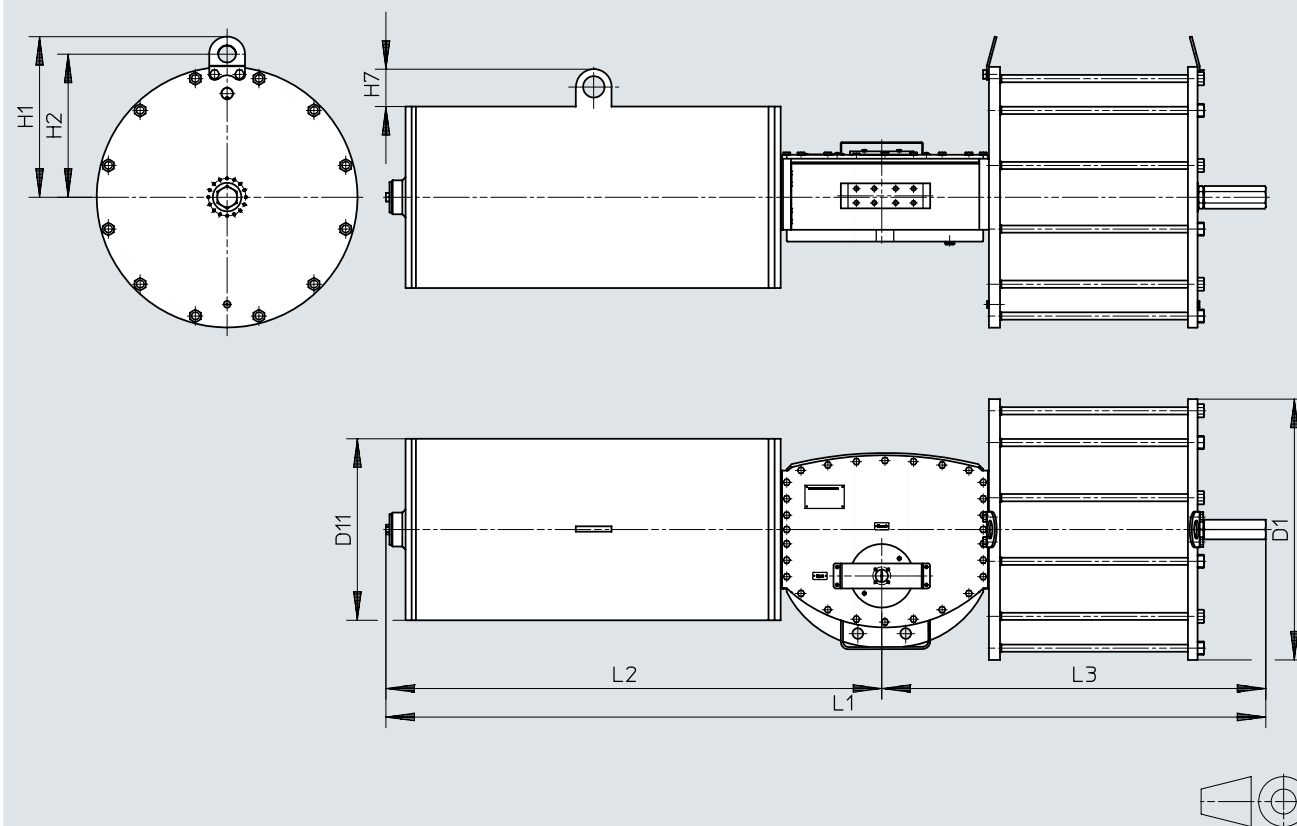
| DFPD-HD-9000-...                 | D1<br>∅ | D11<br>∅ | H1  | H2  | H7   | L1   | L2  | L3  |
|----------------------------------|---------|----------|-----|-----|------|------|-----|-----|
| DFPD-HD-9000-280-SY-A-90-RS1-F25 | 355     | 324      | 266 | 120 | 85   | 1742 | 896 | 846 |
| DFPD-HD-9000-280-SY-Y-90-RS1-F25 |         |          |     |     |      |      |     |     |
| DFPD-HD-9000-335-SY-A-90-RS1-F25 | 410     |          | 293 | 147 |      |      |     |     |
| DFPD-HD-9000-335-SY-Y-90-RS1-F25 |         |          |     |     |      |      |     |     |
| DFPD-HD-9000-385-SY-A-90-RS1-F25 | 470     |          | 323 | 168 |      |      |     |     |
| DFPD-HD-9000-385-SY-Y-90-RS1-F25 |         |          |     |     |      |      |     |     |
| DFPD-HD-9000-435-SY-A-90-RS1-F25 | 516     |          | 346 | 190 |      |      |     |     |
| DFPD-HD-9000-435-SY-Y-90-RS1-F25 |         |          |     |     |      |      |     |     |
| DFPD-HD-9000-335-SY-Y-90-RS2-F25 | 410     |          | 293 | 147 |      |      |     |     |
| DFPD-HD-9000-335-SY-A-90-RS2-F25 |         |          |     |     |      |      |     |     |
| DFPD-HD-9000-385-SY-A-90-RS2-F25 | 470     |          | 323 | 168 |      |      |     |     |
| DFPD-HD-9000-385-SY-Y-90-RS2-F25 |         |          |     |     |      |      |     |     |
| DFPD-HD-9000-435-SY-A-90-RS2-F25 | 516     | 346      | 190 |     |      |      |     |     |
| DFPD-HD-9000-435-SY-Y-90-RS2-F25 |         |          |     |     |      |      |     |     |
| DFPD-HD-9000-335-SY-Y-90-RS3-F25 | 410     | 293      | 147 |     |      |      |     |     |
| DFPD-HD-9000-335-SY-A-90-RS3-F25 |         |          |     |     |      |      |     |     |
| DFPD-HD-9000-385-SY-A-90-RS3-F25 | 470     | 323      | 168 |     |      |      |     |     |
| DFPD-HD-9000-385-SY-Y-90-RS3-F25 |         |          |     |     |      |      |     |     |
| DFPD-HD-9000-435-SY-A-90-RS3-F25 | 516     | 346      | 190 |     |      |      |     |     |
| DFPD-HD-9000-435-SY-Y-90-RS3-F25 |         |          |     |     |      |      |     |     |
| DFPD-HD-9000-385-SY-Y-90-RS4-F25 | 470     | 406      | 323 | 168 | 1850 | 1004 |     |     |
| DFPD-HD-9000-385-SY-A-90-RS4-F25 |         |          |     |     |      |      |     |     |
| DFPD-HD-9000-435-SY-A-90-RS4-F25 | 516     | 406      | 346 | 190 |      |      |     |     |
| DFPD-HD-9000-435-SY-Y-90-RS4-F25 |         |          |     |     |      |      |     |     |

技术参数 - 右旋

尺寸

规格 18000

CAD 相关数据 → [www.festo.com](http://www.festo.com)



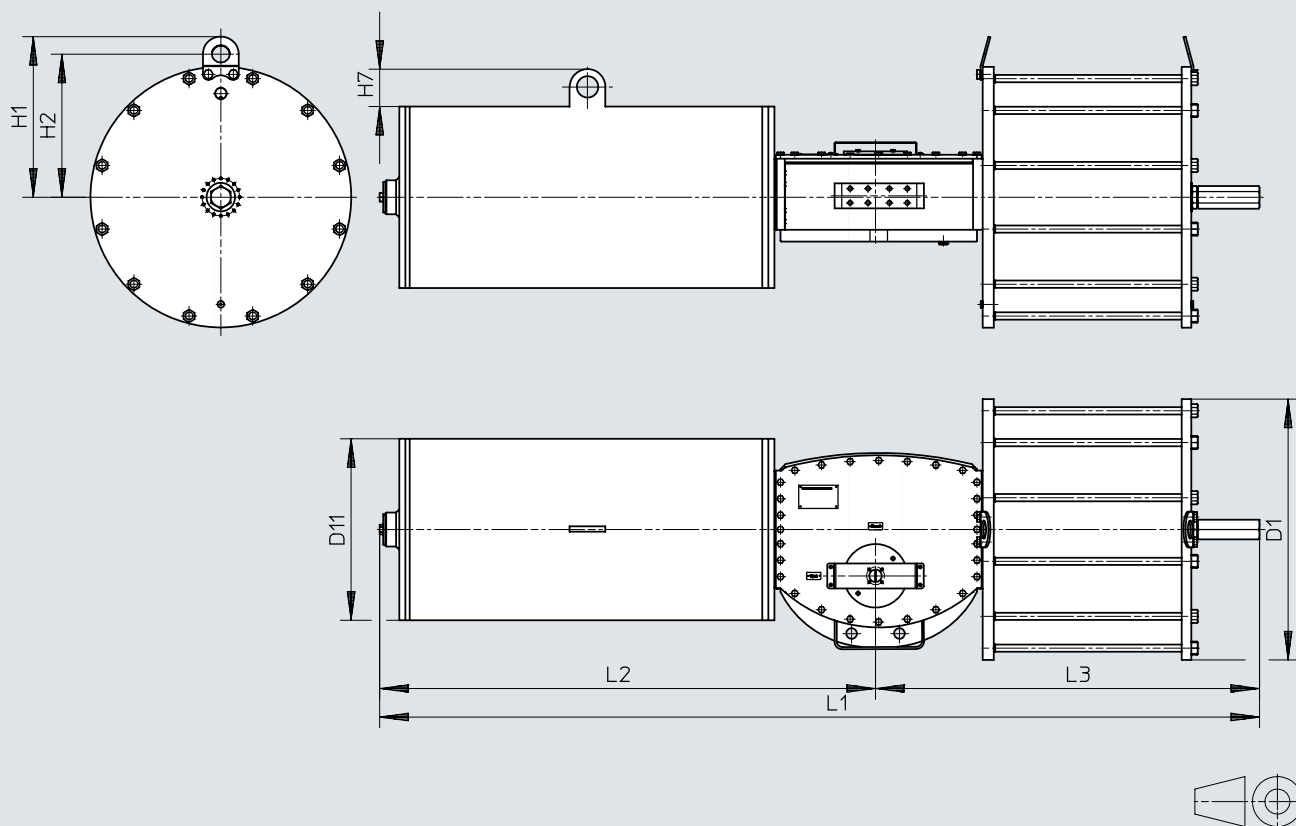
| DFPD-HD-18000-...                 | D1<br>∅ | D11<br>∅ | H1  | H2  | H7  | L1   | L2   | L3   |     |    |      |      |     |
|-----------------------------------|---------|----------|-----|-----|-----|------|------|------|-----|----|------|------|-----|
| DFPD-HD-18000-385-SY-A-90-RS1-F30 | 470     | 406      | 323 | 168 | 85  | 1953 | 1071 | 882  |     |    |      |      |     |
| DFPD-HD-18000-385-SY-Y-90-RS1-F30 |         |          |     |     |     |      |      |      |     |    |      |      |     |
| DFPD-HD-18000-435-SY-A-90-RS1-F30 | 516     |          | 346 | 190 |     |      |      |      |     |    |      |      |     |
| DFPD-HD-18000-435-SY-Y-90-RS1-F30 |         |          |     |     |     |      |      |      |     |    |      |      |     |
| DFPD-HD-18000-485-SY-A-90-RS1-F30 | 578     |          | 376 | 215 |     |      |      |      |     |    |      |      |     |
| DFPD-HD-18000-485-SY-Y-90-RS1-F30 |         |          |     |     |     |      |      |      |     |    |      |      |     |
| DFPD-HD-18000-535-SY-Y-90-RS1-F30 | 629     |          | 401 | 240 |     |      |      |      |     |    |      |      |     |
| DFPD-HD-18000-585-SY-Y-90-RS1-F30 | 680     |          | 427 | 265 |     |      |      |      |     |    |      |      |     |
| DFPD-HD-18000-385-SY-A-90-RS2-F30 | 470     |          | 406 | 323 |     |      |      |      | 168 | 85 | 1891 | 1009 | 882 |
| DFPD-HD-18000-385-SY-Y-90-RS2-F30 |         |          |     |     |     |      |      |      |     |    |      |      |     |
| DFPD-HD-18000-435-SY-A-90-RS2-F30 | 516     | 346      |     | 190 |     |      |      |      |     |    |      |      |     |
| DFPD-HD-18000-435-SY-Y-90-RS2-F30 |         |          |     |     |     |      |      |      |     |    |      |      |     |
| DFPD-HD-18000-485-SY-A-90-RS2-F30 | 578     | 376      |     | 215 |     |      |      |      |     |    |      |      |     |
| DFPD-HD-18000-485-SY-Y-90-RS2-F30 |         |          |     |     |     |      |      |      |     |    |      |      |     |
| DFPD-HD-18000-535-SY-A-90-RS2-F30 | 629     | 401      |     | 240 |     |      |      |      |     |    |      |      |     |
| DFPD-HD-18000-585-SY-A-90-RS2-F25 | 680     | 427      |     | 265 |     |      |      |      |     |    |      |      |     |
| DFPD-HD-18000-585-SY-Y-90-RS2-F30 |         |          |     |     |     |      |      |      |     |    |      |      |     |
| DFPD-HD-18000-535-SY-A-90-RS3-F30 | 629     | 457      |     | 401 | 240 | 85   | 2037 | 1155 | 882 |    |      |      |     |
| DFPD-HD-18000-535-SY-Y-90-RS3-F30 |         |          |     |     |     |      |      |      |     |    |      |      |     |
| DFPD-HD-18000-585-SY-A-90-RS3-F30 | 680     |          | 427 | 265 |     |      |      |      |     |    |      |      |     |
| DFPD-HD-18000-585-SY-Y-90-RS3-F30 |         |          |     |     |     |      |      |      |     |    |      |      |     |
| DFPD-HD-18000-535-SY-A-90-RS4-F30 | 629     |          | 401 | 240 |     |      |      |      |     |    |      |      |     |
| DFPD-HD-18000-535-SY-Y-90-RS4-F30 |         |          |     |     |     |      |      |      |     |    |      |      |     |
| DFPD-HD-18000-585-SY-A-90-RS4-F30 | 680     |          | 427 | 265 |     |      |      |      |     |    |      |      |     |
| DFPD-HD-18000-585-SY-Y-90-RS4-F30 |         |          |     |     |     |      |      |      |     |    |      |      |     |

技术参数 - 右旋

尺寸

规格 32000

CAD 相关数据 → [www.festo.com](http://www.festo.com)

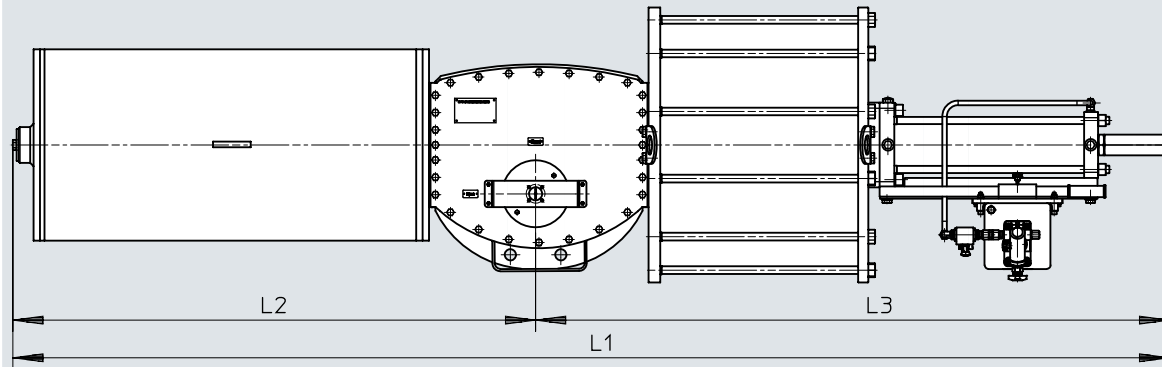


技术参数 - 右旋

| DFPD-HD-32000-...                 | D1<br>∅ | D11<br>∅ | H1  | H2  | H7  | L1   | L2   | L3   |
|-----------------------------------|---------|----------|-----|-----|-----|------|------|------|
| DFPD-HD-32000-435-SY-A-90-RS1-F35 | 516     | 508      | 346 | 190 | 105 | 2462 | 1387 | 1075 |
| DFPD-HD-32000-435-SY-Y-90-RS1-F35 |         |          |     |     |     |      |      |      |
| DFPD-HD-32000-485-SY-A-90-RS1-F35 | 578     |          | 376 | 215 |     |      |      |      |
| DFPD-HD-32000-485-SY-Y-90-RS1-F35 |         |          |     |     |     |      |      |      |
| DFPD-HD-32000-535-SY-A-90-RS1-F35 | 629     |          | 401 | 240 |     |      |      |      |
| DFPD-HD-32000-535-SY-Y-90-RS1-F35 |         |          |     |     |     |      |      |      |
| DFPD-HD-32000-585-SY-A-90-RS1-F35 | 680     |          | 427 | 265 |     |      |      |      |
| DFPD-HD-32000-585-SY-Y-90-RS1-F35 |         |          |     |     |     |      |      |      |
| DFPD-HD-32000-635-SY-A-90-RS1-F35 | 730     |          | 450 | 290 |     |      |      |      |
| DFPD-HD-32000-635-SY-Y-90-RS1-F35 |         |          |     |     |     |      |      |      |
| DFPD-HD-32000-385-SY-A-90-RS2-F35 | 470     |          | 323 | 168 |     |      |      |      |
| DFPD-HD-32000-385-SY-Y-90-RS2-F35 |         |          |     |     |     |      |      |      |
| DFPD-HD-32000-435-SY-Y-90-RS2-F35 | 516     |          | 346 | 190 |     |      |      |      |
| DFPD-HD-32000-435-SY-A-90-RS2-F35 |         |          |     |     |     |      |      |      |
| DFPD-HD-32000-485-SY-A-90-RS2-F35 | 578     |          | 376 | 215 |     |      |      |      |
| DFPD-HD-32000-485-SY-Y-90-RS2-F35 |         |          |     |     |     |      |      |      |
| DFPD-HD-32000-535-SY-A-90-RS2-F35 | 629     |          | 401 | 240 |     |      |      |      |
| DFPD-HD-32000-535-SY-Y-90-RS2-F35 |         |          |     |     |     |      |      |      |
| DFPD-HD-32000-585-SY-A-90-RS2-F35 | 680     |          | 427 | 265 |     |      |      |      |
| DFPD-HD-32000-585-SY-Y-90-RS2-F35 |         |          |     |     |     |      |      |      |
| DFPD-HD-32000-635-SY-A-90-RS2-F35 | 730     |          | 450 | 290 |     |      |      |      |
| DFPD-HD-32000-635-SY-Y-90-RS2-F35 |         |          |     |     |     |      |      |      |
| DFPD-HD-32000-685-SY-Y-90-RS2-F35 | 780     |          | 475 | 315 |     |      |      |      |
| DFPD-HD-32000-485-SY-A-90-RS3-F35 | 578     |          | 376 | 215 |     |      |      |      |
| DFPD-HD-32000-485-SY-Y-90-RS3-F35 |         |          |     |     |     |      |      |      |
| DFPD-HD-32000-535-SY-A-90-RS3-F35 | 629     |          | 401 | 240 |     |      |      |      |
| DFPD-HD-32000-535-SY-Y-90-RS3-F35 |         |          |     |     |     |      |      |      |
| DFPD-HD-32000-585-SY-A-90-RS3-F35 | 680     |          | 427 | 265 |     |      |      |      |
| DFPD-HD-32000-585-SY-Y-90-RS3-F35 |         |          |     |     |     |      |      |      |
| DFPD-HD-32000-635-SY-A-90-RS3-F35 | 730     |          | 450 | 290 |     |      |      |      |
| DFPD-HD-32000-635-SY-Y-90-RS3-F35 |         |          |     |     |     |      |      |      |
| DFPD-HD-32000-685-SY-A-90-RS3-F35 | 780     |          | 475 | 315 |     |      |      |      |
| DFPD-HD-32000-685-SY-Y-90-RS3-F35 |         |          |     |     |     |      |      |      |
| DFPD-HD-32000-735-SY-Y-90-RS3-F35 | 830     | 500      | 340 |     |     |      |      |      |
| DFPD-HD-32000-735-SY-A-90-RS3-F35 |         |          |     |     |     |      |      |      |
| DFPD-HD-32000-535-SY-A-90-RS4-F35 | 629     | 401      | 240 |     |     |      |      |      |
| DFPD-HD-32000-535-SY-Y-90-RS4-F35 |         |          |     |     |     |      |      |      |
| DFPD-HD-32000-585-SY-A-90-RS4-F35 | 680     | 427      | 265 |     |     |      |      |      |
| DFPD-HD-32000-585-SY-Y-90-RS4-F35 |         |          |     |     |     |      |      |      |
| DFPD-HD-32000-635-SY-A-90-RS4-F35 | 730     | 450      | 290 |     |     |      |      |      |
| DFPD-HD-32000-635-SY-Y-90-RS4-F35 |         |          |     |     |     |      |      |      |
| DFPD-HD-32000-685-SY-A-90-RS4-F35 | 780     | 475      | 315 |     |     |      |      |      |
| DFPD-HD-32000-685-SY-Y-90-RS4-F35 |         |          |     |     |     |      |      |      |
| DFPD-HD-32000-735-SY-A-90-RS4-F35 | 830     | 500      | 340 |     |     |      |      |      |
| DFPD-HD-32000-735-SY-Y-90-RS4-F35 |         |          |     |     |     |      |      |      |

技术参数 - 右旋, 带手控装置, 液压辅助

尺寸 CAD 相关数据 → [www.festo.com](http://www.festo.com)  
 规格 9000



| DFPD-HD-9000-...                    | L1   | L2   | L3   |
|-------------------------------------|------|------|------|
| DFPD-HD-9000-280-SY-A-90-RS1-F25-HP | 2225 | 896  | 1329 |
| DFPD-HD-9000-280-SY-Y-90-RS1-F25-HP |      |      |      |
| DFPD-HD-9000-335-SY-A-90-RS1-F25-HP |      |      |      |
| DFPD-HD-9000-335-SY-Y-90-RS1-F25-HP |      |      |      |
| DFPD-HD-9000-385-SY-A-90-RS1-F25-HP |      |      |      |
| DFPD-HD-9000-385-SY-Y-90-RS1-F25-HP |      |      |      |
| DFPD-HD-9000-435-SY-A-90-RS1-F25-HP | 2296 | 967  |      |
| DFPD-HD-9000-435-SY-Y-90-RS1-F25-HP |      |      |      |
| DFPD-HD-9000-335-SY-Y-90-RS2-F25-HP |      |      |      |
| DFPD-HD-9000-335-SY-A-90-RS2-F25-HP |      |      |      |
| DFPD-HD-9000-385-SY-A-90-RS2-F25-HP |      |      |      |
| DFPD-HD-9000-385-SY-Y-90-RS2-F25-HP |      |      |      |
| DFPD-HD-9000-435-SY-A-90-RS2-F25-HP | 2269 | 940  |      |
| DFPD-HD-9000-435-SY-Y-90-RS2-F25-HP |      |      |      |
| DFPD-HD-9000-335-SY-Y-90-RS3-F25-HP |      |      |      |
| DFPD-HD-9000-335-SY-A-90-RS3-25-HP  |      |      |      |
| DFPD-HD-9000-385-SY-A-90-RS3-F25-HP |      |      |      |
| DFPD-HD-9000-385-SY-Y-90-RS3-F25-HP |      |      |      |
| DFPD-HD-9000-435-SY-A-90-RS3-F25-HP | 2333 | 1004 |      |
| DFPD-HD-9000-435-SY-Y-90-RS3-F25-HP |      |      |      |
| DFPD-HD-9000-385-SY-Y-90-RS4-F25-HP |      |      |      |
| DFPD-HD-9000-385-SY-A-90-RS4-F25-HP |      |      |      |
| DFPD-HD-9000-435-SY-A-90-RS4-F25-HP |      |      |      |
| DFPD-HD-9000-435-SY-Y-90-RS4-F25-HP |      |      |      |

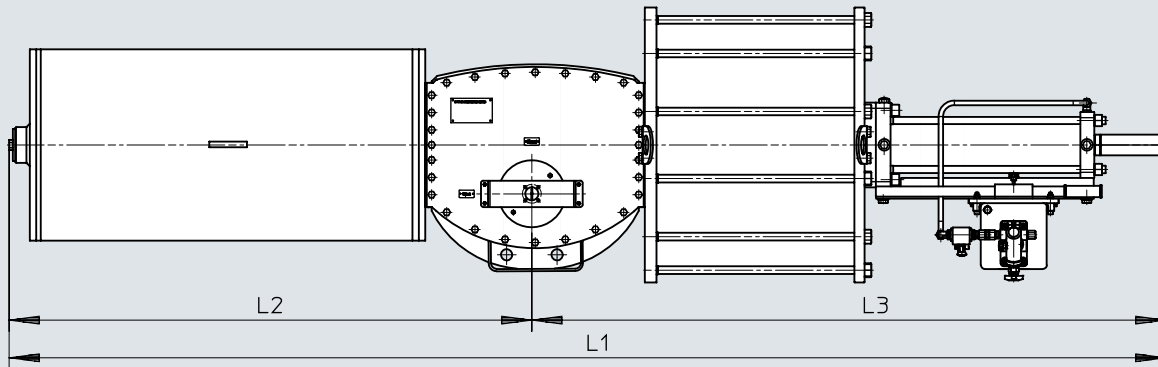


技术参数 - 右旋, 带手控装置, 液压辅助

尺寸

规格 18000

CAD 相关数据 → [www.festo.com](http://www.festo.com)



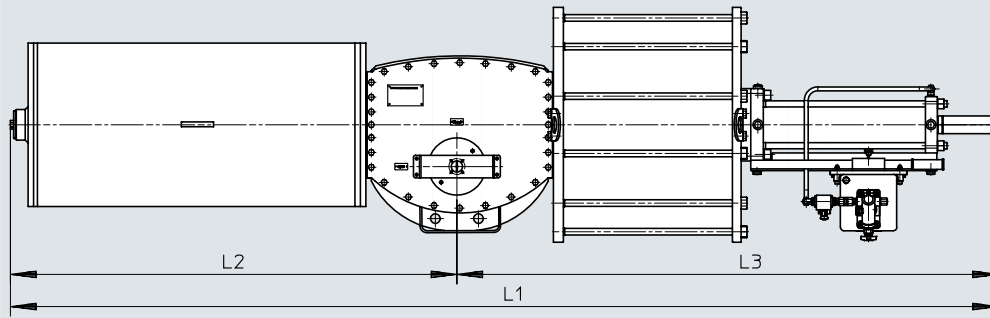
| DFPD-HD-18000-...                    | L1   | L2   | L3   |
|--------------------------------------|------|------|------|
| DFPD-HD-18000-385-SY-A-90-RS1-F30-HP | 2440 | 1071 |      |
| DFPD-HD-18000-385-SY-Y-90-RS1-F30-HP |      |      |      |
| DFPD-HD-18000-435-SY-A-90-RS1-F30-HP |      |      |      |
| DFPD-HD-18000-435-SY-Y-90-RS1-F30-HP |      |      |      |
| DFPD-HD-18000-485-SY-A-90-RS1-F30-HP |      |      |      |
| DFPD-HD-18000-485-SY-Y-90-RS1-F30-HP |      |      |      |
| DFPD-HD-18000-535-SY-Y-90-RS1-F30-HP |      |      |      |
| DFPD-HD-18000-585-SY-Y-90-RS1-F30-HP |      |      |      |
| DFPD-HD-18000-385-SY-Y-90-RS2-F30-HP | 2378 | 1009 | 1369 |
| DFPD-HD-18000-385-SY-A-90-RS2-F30-HP |      |      |      |
| DFPD-HD-18000-435-SY-A-90-RS2-F30-HP |      |      |      |
| DFPD-HD-18000-435-SY-Y-90-RS2-F30-HP |      |      |      |
| DFPD-HD-18000-485-SY-A-90-RS2-F30-HP |      |      |      |
| DFPD-HD-18000-485-SY-Y-90-RS4-F30-HP |      |      |      |
| DFPD-HD-18000-535-SY-A-90-RS2-F30-HP |      |      |      |
| DFPD-HD-18000-535-SY-Y-90-RS2-F30-HP |      |      |      |
| DFPD-HD-18000-585-SY-A-90-RS2-F30-HP | 2524 | 1155 |      |
| DFPD-HD-18000-585-SY-Y-90-RS2-F30-HP |      |      |      |
| DFPD-HD-18000-535-SY-A-90-RS3-F30-HP |      |      |      |
| DFPD-HD-18000-585-SY-A-90-RS3-F30-HP |      |      |      |
| DFPD-HD-18000-585-SY-Y-90-RS3-F30-HP | 2466 | 1097 |      |
| DFPD-HD-18000-535-SY-A-90-RS4-F30-HP |      |      |      |
| DFPD-HD-18000-535-SY-Y-90-RS4-F30-HP |      |      |      |
| DFPD-HD-18000-585-SY-A-90-RS4-F30-HP |      |      |      |
| DFPD-HD-18000-585-SY-Y-90-RS4-F30-HP |      |      |      |

技术参数 - 右旋, 带手控装置, 液压辅助

尺寸

规格 32000

CAD 相关数据 → [www.festo.com](http://www.festo.com)



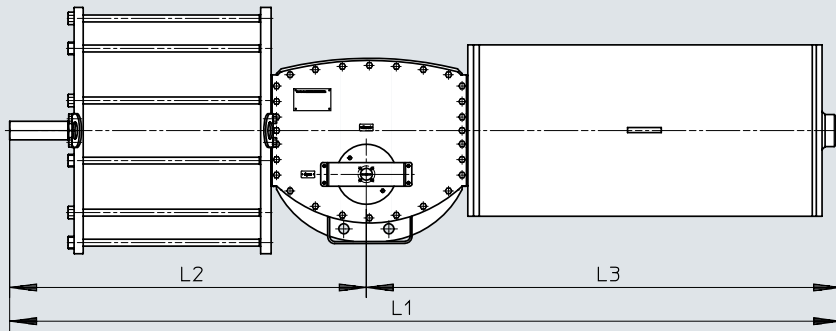
| DFPD-HD-32000-...                    | L1   | L2   | L3   |
|--------------------------------------|------|------|------|
| DFPD-HD-32000-435-SY-A-90-RS1-F35-HP |      |      |      |
| DFPD-HD-32000-435-SY-Y-90-RS1-F35-HP |      |      |      |
| DFPD-HD-32000-485-SY-A-90-RS1-F35-HP |      |      |      |
| DFPD-HD-32000-485-SY-Y-90-RS1-F35-HP |      |      |      |
| DFPD-HD-32000-535-SY-A-90-RS1-F35-HP |      |      |      |
| DFPD-HD-32000-535-SY-Y-90-RS1-F35-HP |      |      |      |
| DFPD-HD-32000-585-SY-A-90-RS1-F35-HP |      |      |      |
| DFPD-HD-32000-585-SY-Y-90-RS1-F35-HP |      |      |      |
| DFPD-HD-32000-635-SY-A-90-RS1-F35-HP |      |      |      |
| DFPD-HD-32000-635-SY-Y-90-RS1-F35-HP |      |      |      |
| DFPD-HD-32000-385-SY-A-90-RS2-F35-HP |      |      |      |
| DFPD-HD-32000-385-SY-Y-90-RS2-F35-HP |      |      |      |
| DFPD-HD-32000-435-SY-A-90-RS2-F35-HP |      |      |      |
| DFPD-HD-32000-435-SY-Y-90-RS2-F35-HP |      |      |      |
| DFPD-HD-32000-485-SY-A-90-RS2-F35-HP |      |      |      |
| DFPD-HD-32000-485-SY-Y-90-RS2-F35-HP |      |      |      |
| DFPD-HD-32000-535-SY-A-90-RS2-F35-HP |      |      |      |
| DFPD-HD-32000-535-SY-Y-90-RS2-F35-HP |      |      |      |
| DFPD-HD-32000-585-SY-A-90-RS2-F35-HP |      |      |      |
| DFPD-HD-32000-585-SY-Y-90-RS2-F35-HP |      |      |      |
| DFPD-HD-32000-635-SY-A-90-RS2-F35-HP |      |      |      |
| DFPD-HD-32000-635-SY-Y-90-RS2-F35-HP |      |      |      |
| DFPD-HD-32000-685-SY-A-90-RS2-F35-HP |      |      |      |
| DFPD-HD-32000-685-SY-Y-90-RS2-F35-HP |      |      |      |
| DFPD-HD-32000-485-SY-A-90-RS3-F35-HP |      |      |      |
| DFPD-HD-32000-485-SY-Y-90-RS3-F35-HP |      |      |      |
| DFPD-HD-32000-535-SY-A-90-RS3-F35-HP |      |      |      |
| DFPD-HD-32000-535-SY-Y-90-RS3-F35-HP |      |      |      |
| DFPD-HD-32000-585-SY-A-90-RS3-F35-HP |      |      |      |
| DFPD-HD-32000-585-SY-Y-90-RS3-F35-HP |      |      |      |
| DFPD-HD-32000-635-SY-A-90-RS3-F35-HP |      |      |      |
| DFPD-HD-32000-635-SY-Y-90-RS3-F35-HP |      |      |      |
| DFPD-HD-32000-685-SY-A-90-RS3-F35-HP |      |      |      |
| DFPD-HD-32000-685-SY-Y-90-RS3-F35-HP |      |      |      |
| DFPD-HD-32000-735-SY-A-90-RS3-F35-HP |      |      |      |
| DFPD-HD-32000-735-SY-Y-90-RS3-F35-HP |      |      |      |
| DFPD-HD-32000-535-SY-A-90-RS4-F35-HP |      |      |      |
| DFPD-HD-32000-535-SY-Y-90-RS4-F35-HP |      |      |      |
| DFPD-HD-32000-585-SY-A-90-RS4-F35-HP |      |      |      |
| DFPD-HD-32000-585-SY-Y-90-RS4-F35-HP |      |      |      |
| DFPD-HD-32000-635-SY-A-90-RS4-F35-HP |      |      |      |
| DFPD-HD-32000-635-SY-Y-90-RS4-F35-HP |      |      |      |
| DFPD-HD-32000-685-SY-A-90-RS4-F35-HP |      |      |      |
| DFPD-HD-32000-685-SY-Y-90-RS4-F35-HP |      |      |      |
| DFPD-HD-32000-735-SY-A-90-RS4-F35-HP |      |      |      |
| DFPD-HD-32000-735-SY-Y-90-RS4-F35-HP |      |      |      |
| DFPD-HD-32000-435-SY-A-90-RS1-F35-HP | 3070 | 1387 |      |
| DFPD-HD-32000-485-SY-A-90-RS2-F35-HP |      |      | 1683 |
| DFPD-HD-32000-485-SY-Y-90-RS3-F35-HP | 3021 | 1338 |      |
| DFPD-HD-32000-535-SY-A-90-RS4-F35-HP | 3129 | 1446 |      |

技术参数 - 左旋

尺寸

CAD 相关数据 → [www.festo.com](http://www.festo.com)

规格 9000

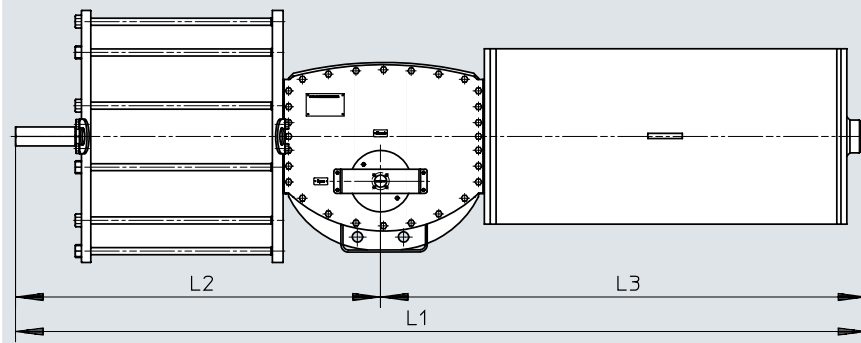


| DFPD-HD-9000-...                 | L1   | L2  | L3   |
|----------------------------------|------|-----|------|
| DFPD-HD-9000-280-SY-Y-90-LS1-F25 | 1742 | 826 | 916  |
| DFPD-HD-9000-335-SY-Y-90-LS1-F25 |      |     |      |
| DFPD-HD-9000-385-SY-Y-90-LS1-F25 |      |     |      |
| DFPD-HD-9000-435-SY-Y-90-LS1-F25 |      |     |      |
| DFPD-HD-9000-335-SY-Y-90-LS2-F25 | 1813 |     | 987  |
| DFPD-HD-9000-385-SY-Y-90-LS2-F25 |      |     |      |
| DFPD-HD-9000-435-SY-Y-90-LS2-F25 |      |     |      |
| DFPD-HD-9000-335-SY-Y-90-LS3-F25 | 1786 |     | 960  |
| DFPD-HD-9000-385-SY-Y-90-LS3-F25 |      |     |      |
| DFPD-HD-9000-435-SY-Y-90-LS3-F25 | 1850 |     | 1024 |
| DFPD-HD-9000-385-SY-Y-90-LS4-F25 |      |     |      |
| DFPD-HD-9000-435-SY-Y-90-LS4-F25 |      |     |      |

## 技术参数 - 左旋

尺寸

规格 18000

CAD 相关数据 → [www.festo.com](http://www.festo.com)

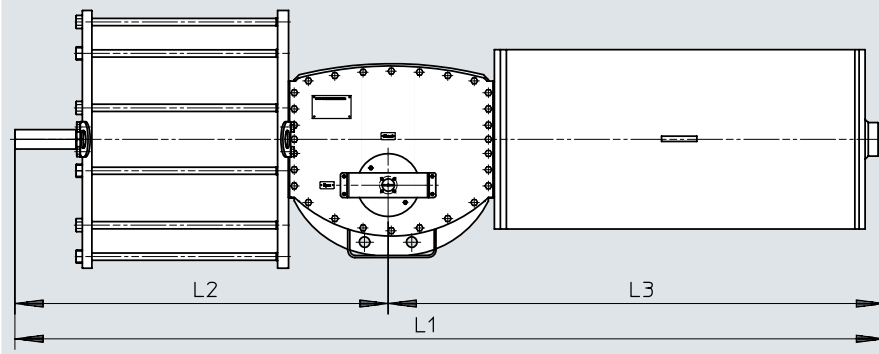
| DFPD-HD-18000-...                 | L1   | L2  | L3   |
|-----------------------------------|------|-----|------|
| DFPD-HD-18000-385-SY-Y-90-LS1-F30 | 1959 | 859 | 1100 |
| DFPD-HD-18000-435-SY-Y-90-LS1-F30 |      |     |      |
| DFPD-HD-18000-485-SY-Y-90-LS1-F30 |      |     |      |
| DFPD-HD-18000-535-SY-Y-90-LS1-F30 |      |     |      |
| DFPD-HD-18000-585-SY-Y-90-LS1-F30 |      |     |      |
| DFPD-HD-18000-385-SY-Y-90-LS2-F30 | 1897 | 859 | 1038 |
| DFPD-HD-18000-435-SY-Y-90-LS2-F30 |      |     |      |
| DFPD-HD-18000-485-SY-Y-90-LS2-F30 |      |     |      |
| DFPD-HD-18000-535-SY-Y-90-LS2-F30 |      |     |      |
| DFPD-HD-18000-585-SY-Y-90-LS2-F30 |      |     |      |
| DFPD-HD-18000-535-SY-Y-90-LS3-F30 | 2043 |     | 1184 |
| DFPD-HD-18000-585-SY-Y-90-LS4-F30 | 1985 |     | 1126 |
| DFPD-HD-18000-585-SY-Y-90-LS4-F30 |      |     |      |

技术参数 - 左旋

尺寸

CAD 相关数据 → [www.festo.com](http://www.festo.com)

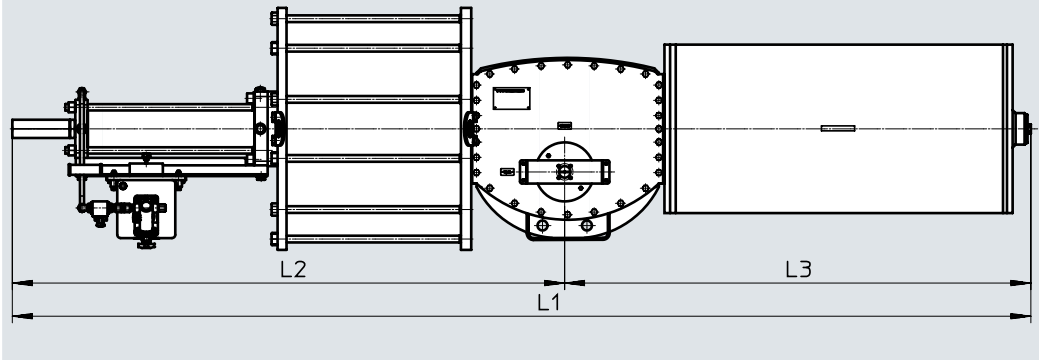
规格 32000



| DFPD-HD-32000-...                 | L1   | L2   | L3   |
|-----------------------------------|------|------|------|
| DFPD-HD-32000-435-SY-Y-90-LS1-F35 | 2462 | 1057 | 1405 |
| DFPD-HD-32000-485-SY-Y-90-LS1-F35 |      |      |      |
| DFPD-HD-32000-535-SY-Y-90-LS1-F35 |      |      |      |
| DFPD-HD-32000-585-SY-Y-90-LS1-F35 |      |      |      |
| DFPD-HD-32000-635-SY-Y-90-LS1-F35 |      |      |      |
| DFPD-HD-32000-385-SY-Y-90-LS2-F35 |      |      |      |
| DFPD-HD-32000-435-SY-Y-90-LS2-F35 |      |      |      |
| DFPD-HD-32000-485-SY-Y-90-LS2-F35 |      |      |      |
| DFPD-HD-32000-535-SY-Y-90-LS2-F35 |      |      |      |
| DFPD-HD-32000-585-SY-Y-90-LS2-F35 |      |      |      |
| DFPD-HD-32000-635-SY-Y-90-LS2-F35 |      |      |      |
| DFPD-HD-32000-685-SY-Y-90-LS2-F35 | 2413 | 1057 | 1356 |
| DFPD-HD-32000-485-SY-Y-90-LS3-F35 |      |      |      |
| DFPD-HD-32000-535-SY-Y-90-LS3-F35 |      |      |      |
| DFPD-HD-32000-585-SY-Y-90-LS3-F35 |      |      |      |
| DFPD-HD-32000-635-SY-Y-90-LS3-F35 |      |      |      |
| DFPD-HD-32000-685-SY-Y-90-LS3-F35 |      |      |      |
| DFPD-HD-32000-735-SY-Y-90-LS3-F35 | 2521 | 1057 | 1464 |
| DFPD-HD-32000-535-SY-Y-90-LS4-F35 |      |      |      |
| DFPD-HD-32000-585-SY-Y-90-LS4-F35 |      |      |      |
| DFPD-HD-32000-635-SY-Y-90-LS4-F35 |      |      |      |
| DFPD-HD-32000-685-SY-Y-90-LS4-F35 |      |      |      |
| DFPD-HD-32000-735-SY-Y-90-LS4-F35 |      |      |      |

技术参数 - 左旋, 带手控装置, 液压辅助

尺寸 CAD 相关数据 → [www.festo.com](http://www.festo.com)  
 规格 9000



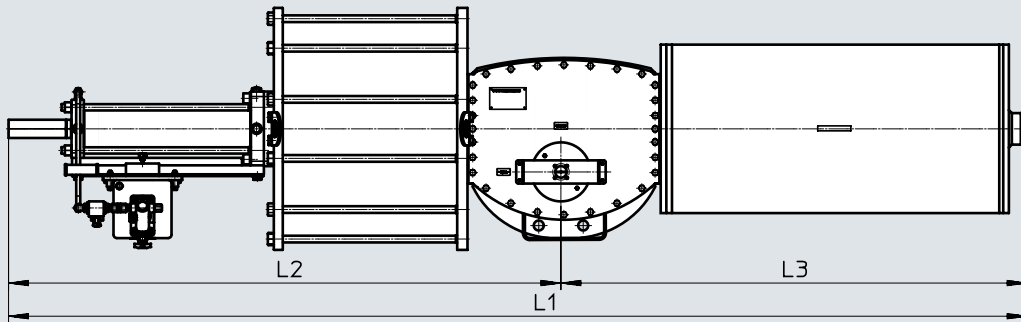
| DFPD-HD-9000-...                    | L1   | L2   | L3   |
|-------------------------------------|------|------|------|
| DFPD-HD-9000-280-SY-Y-90-LS1-F25-HP | 2225 | 1309 | 916  |
| DFPD-HD-9000-335-SY-Y-90-LS1-F25-HP |      |      |      |
| DFPD-HD-9000-385-SY-Y-90-LS1-F25-HP |      |      |      |
| DFPD-HD-9000-435-SY-Y-90-LS1-F25-HP | 2296 |      | 987  |
| DFPD-HD-9000-335-SY-Y-90-LS2-F25-HP |      |      |      |
| DFPD-HD-9000-385-SY-Y-90-LS2-F25-HP |      |      |      |
| DFPD-HD-9000-435-SY-Y-90-LS2-F25-HP | 2269 |      | 960  |
| DFPD-HD-9000-335-SY-Y-90-LS3-F25-HP |      |      |      |
| DFPD-HD-9000-385-SY-Y-90-LS3-F25-HP |      |      |      |
| DFPD-HD-9000-435-SY-Y-90-LS3-F25-HP | 2333 |      | 1024 |
| DFPD-HD-9000-385-SY-Y-90-LS4-F25-HP |      |      |      |
| DFPD-HD-9000-435-SY-Y-90-LS4-F25-HP |      |      |      |

技术参数 - 左旋, 带手控装置, 液压辅助

尺寸

规格 18000

CAD 相关数据 → [www.festo.com](http://www.festo.com)

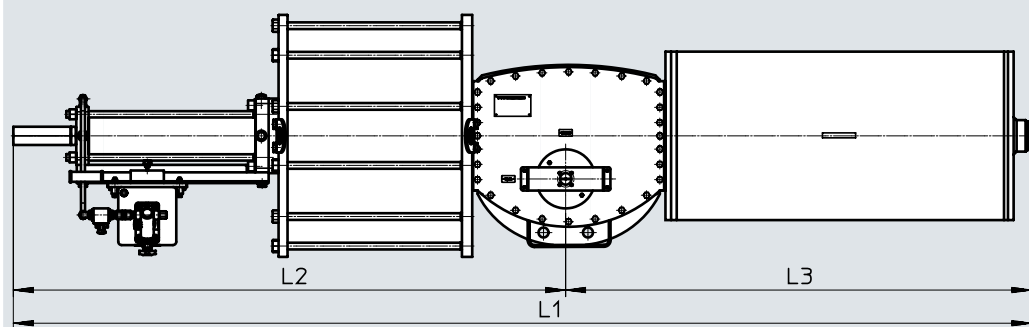


| 型号 DFPD-HD-18000-...                 | L1   | L2   | L3   |
|--------------------------------------|------|------|------|
| DFPD-HD-18000-385-SY-Y-90-LS1-F30-HP | 2440 | 1340 | 1100 |
| DFPD-HD-18000-435-SY-Y-90-LS1-F30-HP |      |      |      |
| DFPD-HD-18000-485-SY-Y-90-LS1-F30-HP |      |      |      |
| DFPD-HD-18000-535-SY-Y-90-LS1-F30-HP |      |      |      |
| DFPD-HD-18000-585-SY-Y-90-LS1-F30-HP |      |      |      |
| DFPD-HD-18000-385-SY-Y-90-LS2-F30-HP | 2378 |      | 1038 |
| DFPD-HD-18000-435-SY-Y-90-LS2-F30-HP |      |      |      |
| DFPD-HD-18000-485-SY-Y-90-LS2-F30-HP |      |      |      |
| DFPD-HD-18000-535-SY-Y-90-LS2-F30-HP |      |      |      |
| DFPD-HD-18000-585-SY-Y-90-LS2-F30-HP |      |      |      |
| DFPD-HD-18000-535-SY-Y-90-LS3-F30-HP | 2524 | 1184 |      |
| DFPD-HD-18000-585-SY-Y-90-LS3-F30-HP | 2466 |      |      |
| DFPD-HD-18000-535-SY-Y-90-LS4-F30-HP | 2466 | 1126 |      |
| DFPD-HD-18000-585-SY-Y-90-LS4-F30-HP |      |      |      |

技术参数 - 左旋, 带手控装置, 液压辅助

尺寸  
规格 32000

CAD 相关数据 → [www.festo.com](http://www.festo.com)





技术参数 – 左旋, 带手控装置, 液压辅助

| DFPD-HD-32000-...                    | L1   | L2   | L3   |
|--------------------------------------|------|------|------|
| DFPD-HD-32000-435-SY-Y-90-LS1-F35-HP | 3070 | 1665 | 1405 |
| DFPD-HD-32000-485-SY-Y-90-LS1-F35-HP |      |      |      |
| DFPD-HD-32000-535-SY-Y-90-LS1-F35-HP |      |      |      |
| DFPD-HD-32000-585-SY-Y-90-LS1-F35-HP |      |      |      |
| DFPD-HD-32000-635-SY-Y-90-LS1-F35-HP |      |      |      |
| DFPD-HD-32000-435-SY-Y-90-LS2-F35-HP |      |      |      |
| DFPD-HD-32000-485-SY-Y-90-LS2-F35-HP |      |      |      |
| DFPD-HD-32000-535-SY-Y-90-LS2-F35-HP |      |      |      |
| DFPD-HD-32000-585-SY-Y-90-LS2-F35-HP |      |      |      |
| DFPD-HD-32000-635-SY-Y-90-LS2-F35-HP |      |      |      |
| DFPD-HD-32000-685-SY-Y-90-LS2-F35-HP | 3021 | 1665 | 1356 |
| DFPD-HD-32000-485-SY-Y-90-LS3-F35-HP |      |      |      |
| DFPD-HD-32000-535-SY-Y-90-LS3-F35-HP |      |      |      |
| DFPD-HD-32000-585-SY-Y-90-LS3-F35-HP |      |      |      |
| DFPD-HD-32000-635-SY-Y-90-LS3-F35-HP |      |      |      |
| DFPD-HD-32000-685-SY-Y-90-LS3-F35-HP |      |      |      |
| DFPD-HD-32000-735-SY-Y-90-LS3-F35-HP | 3129 | 1665 | 1464 |
| DFPD-HD-32000-535-SY-Y-90-LS4-F35-HP |      |      |      |
| DFPD-HD-32000-585-SY-Y-90-LS4-F35-HP |      |      |      |
| DFPD-HD-32000-635-SY-Y-90-LS4-F35-HP |      |      |      |
| DFPD-HD-32000-685-SY-Y-90-LS4-F35-HP |      |      |      |
| DFPD-HD-32000-735-SY-Y-90-LS4-F35-HP |      |      |      |