

角行程驱动器 DFPD

FESTO



Festo 核心产品范围
为您大部分的自动化应用提供解决方案

全球:
简单:
快速:

急速交货 - 随时随地下单
一流的 Festo 质量水准
选型快捷

Festo 核心产品范围由我们的庞大的产品
样本精选了最重要的产品和功能, 而且
交付十分迅速。
核心产品范围为您的自动化应用提
供最佳性价比。

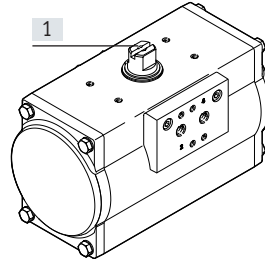
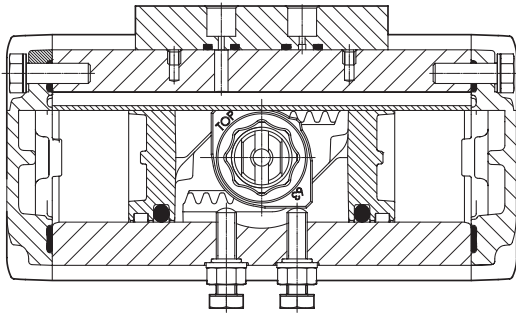
只需找到
这颗星星!

主要特性

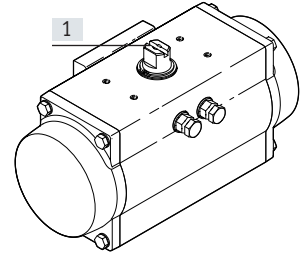
功能

DFPD 系列为齿轮齿条结构，整个摆角范围内扭矩恒定。扭矩范围从 10 ... 2300。角行程驱动器 DFPD 适用于蝶阀、球阀和风门的自动化工作。

还适用于水处理/污水处理、饮料、制药和过程自动化。其模块化紧凑的结构可实现不同的弹簧配置，为不同的应用场合提供合适的解决方案。



DFPD-...-D
双作用



DFPD-...-S
单作用

[1] 交付时阀杆位置

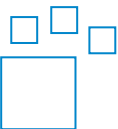
接口类型

- 孔型符合 NAMUR VDI/VDE 3845，用于安装电磁阀、位置传感器和定位器
- 标准接口，符合 ISO 5211

派生型

高温 DFPD-...-T4 <ul style="list-style-type: none"> 密封件材质为 FKM 而滑动轴承材质为 PPS 用于应用温度高达 +150 °C II 2G c T3 X II 2D c 175°C X 0°C ≤ Ta ≤ +150°C 	低温 DFPD-...-T6 <ul style="list-style-type: none"> 密封件材质为 FVMQ，用于应用温度低至 -50°C II 2G c T6 X II 2D c 85°C X -50°C ≤ Ta ≤ +60°C 	向左和右关闭 DFPD-...-R/L <ul style="list-style-type: none"> 模块化系统可选向左关闭。通过旋转活塞就可完成 	弹簧配置 DFPD-...-S <ul style="list-style-type: none"> 通过自由选择弹簧筒的数量 (4 ... 12)，根据系统的进气压力，以 0.5 bar 的增量调整弹簧指数
环氧树脂涂层 DFPD-...-EP <ul style="list-style-type: none"> 带环氧树脂涂层 	不锈钢阀杆 DFPD-...-R3 <ul style="list-style-type: none"> 不锈钢阀杆 	NPT 派生型 DFPD-...-N <ul style="list-style-type: none"> 气接口带 NPT 螺纹 	180° 派生型 DFPD-...-180 <ul style="list-style-type: none"> 规格 40, 120, 240, 480 双作用还可选 180° 摆角

订货数据 - 产品选项



可配置产品
该产品和所有相关的产品选项可用配置程序订购。

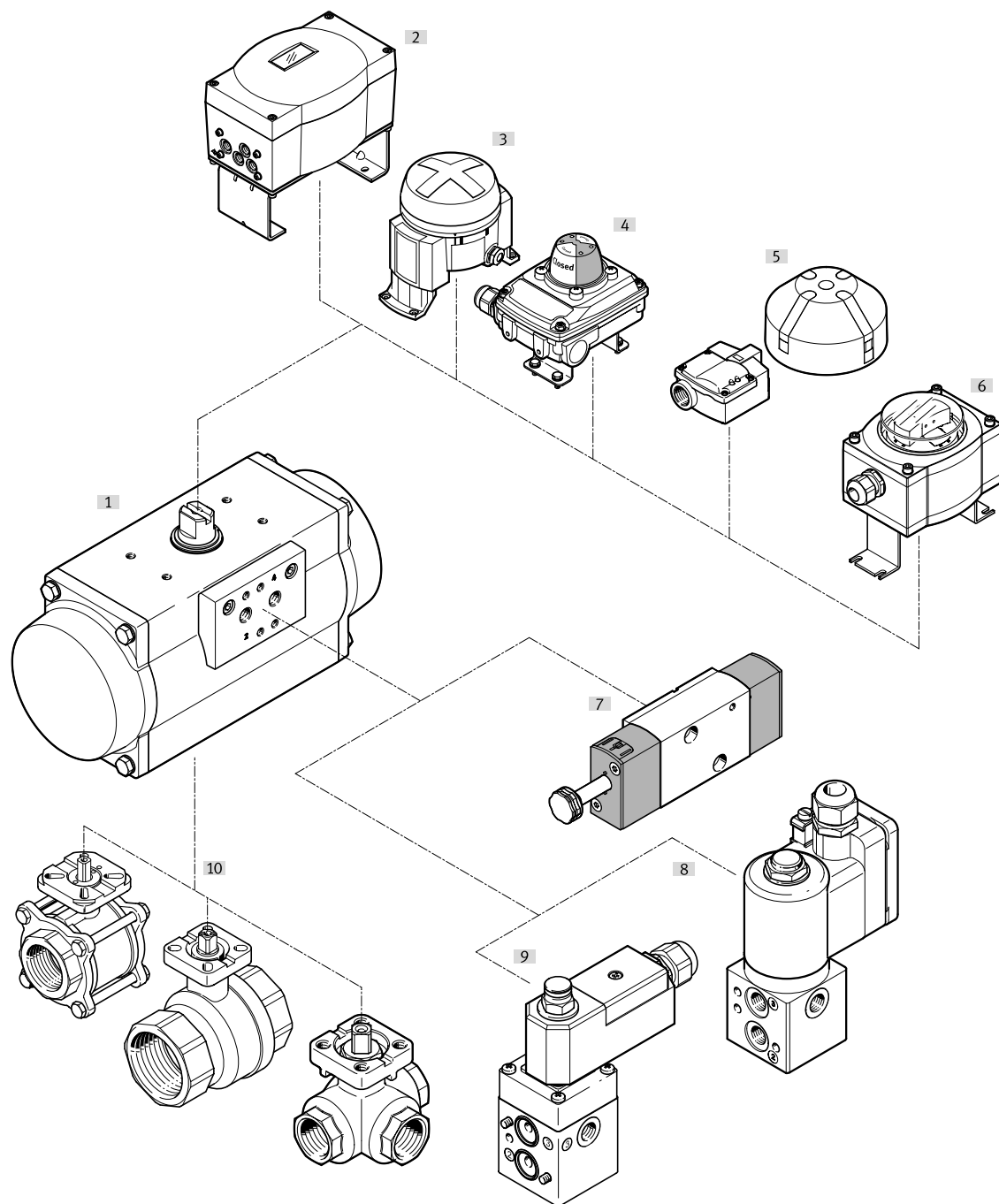
配置程序可在电子样本中找到或访问
→ www.festo.com/catalogue/...

订货号	型号
8042184	DFPD-10
8042185	DFPD-20
8042186	DFPD-40
8042187	DFPD-80
8042188	DFPD-120
8042189	DFPD-160
8042190	DFPD-240
8042191	DFPD-300
8042192	DFPD-480
8042193	DFPD-700
8042194	DFPD-900
8042195	DFPD-1200
8042196	DFPD-2300

主要特性

规格	法兰孔型	阀杆接口	阀杆接口深度 [mm]	气接口
10	F03	T9	10	G1/8 1/8 NPT
	F04			
20	F03	T9	10	G1/8
	F04	T11	12	1/8 NPT
	F05			
40	F04	T11	12	G1/8
	F05F07	T14	16	1/8 NPT
80	F05F07	T17	19	G1/8 1/8 NPT
	F07			G1/8
120	F05F07	T17	19	G1/4 1/4 NPT
	F07			G1/4
160	F07F10	T22	24	G1/4 1/4 NPT
	F07			G1/4
240	F07F10	T22	24	G1/4 1/4 NPT
	F10			G1/4
300	F07F10	T22	24	G1/4 1/4 NPT
	F10			G1/4
480	F10F12	T27	29	G1/4 1/4 NPT
	F12			G1/4
700	F10F12	T27	29	G1/4 1/4 NPT
	F12			G1/4
900	F10F12	T27	29	G1/4
	F14	T36	38	1/4 NPT
1200	F10F12	T27	29	G1/4
	F14	T36	38	1/4 NPT
2300	F12F16	T46	48	G1/4
	F14	T36	38	1/4 NPT

外围元件一览



外围元件一览

安装元件和附件	简要说明	→ 页码/Internet
[1] 角行程驱动器 DFPD	规格 10 ... 2300	7
[2] 定位器 CMSX	用于控制过程自动化系统中角行程气缸的位置	cmsx
[3] 传感器盒 DAPZ	圆形, 派生型AR, 电控、电感或电感防爆感测	dapz
[4] 传感器盒 SRBC	用于位置的电信号反馈以及监控用角行程气缸驱动的过程阀的位置	srbc
[5] 传感器盒 SRBG	用于位置的电信号反馈以及监控用角行程气缸驱动的过程阀的位置	srbg
[6] 传感器盒 SRAP	模拟量传感器盒持续感测整个摆角, 并反馈回控制器	srap
[7] 电磁阀 VSNC	用于单和双作用行程气缸, 孔型符合 VDI/VDE 3845	vsnc
[8] 电磁阀 VOFC	电磁阀, 带电磁线圈, 孔型符合 NAMUR	vofd
[9] 电磁阀 VOFD	电磁阀, 带电磁线圈, 孔型符合 NAMUR	vofc
[10] 球阀 VAPB, VZBA	两通黄铜或不锈钢, 耐腐蚀; 三通不锈钢, 耐腐蚀	vapb

型号代码

001	系列	
DFPD	角行程驱动器	

002	单位制	
	公制	
N	英制	

003	类型	
	标准型	

004	规格	
10	10	
20	20	
40	40	
80	80	
120	120	
160	160	
240	240	
300	300	
480	480	
700	700	
900	900	
1200	1200	
2300	2300	

005	结构特点	
RP	齿轮齿条	

006	摆角	
90	90	
120	120	
135	135	
180	180	

007	摆动方向	
L	向左	
R	向右	

008	功能	
D	双作用	
S	单作用	

009	弹簧力	
	无	
20	适用连接压力 2 bar	
25	适用连接压力 2.5 bar	
30	适用连接压力 3 bar	
35	适用连接压力 3.5 bar	
40	适用连接压力 4 bar	
45	适用连接压力 4.5 bar	
50	适用连接压力 5 bar	
55	适用连接压力 5.5 bar	
60	适用连接压力 6 bar	

010	法兰孔型 1	
F03	孔型 F03	
F04	孔型 F04	
F05	孔型 F05	
F07	孔型 F07	
F10	孔型 F10	
F12	孔型 F12	
F14	孔型 F14	

011	法兰孔型 2	
	无	
07	孔型 F07	
10	孔型 F10	
12	孔型 F12	
16	孔型 F16	

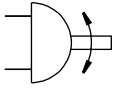
012	温度范围	
	标准	
T4	0 ... +150°C	
T6	-50 ... +60°C	

013	阀杆材料	
	标准	
R3	不锈钢	

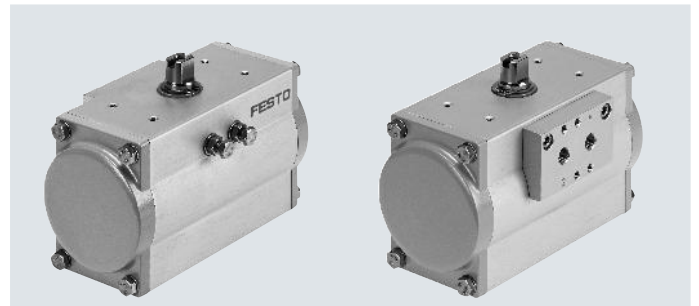
014	壳体表面处理	
	无	
EP	环氧涂层	

技术参数

功能



- | - 规格
10 ... 2300
- - 摆角
0 ... 180°



主要技术参数											
规格	10	20	40	80	120	160					
工作方式	双作用										
结构特点	齿轮齿条										
缓冲形式	无缓冲										
安装位置	任意										
气接口	G1/8					G1/4					
	1/8 NPT					1/4 NPT					
过程阀接口, 符合标准	ISO 5211										
阀接口, 符合标准	VDI/VDE 3845 (NAMUR)										
定位器和位置传感器接口, 符合标准	VDI/VDE 3845 (NAMUR)										
安全整体性等级 (SIL)	最高可达 SIL 2 高需求模式										
规格	AA 1										
法兰孔型 1	F03	F04	F03	F04	F05	F04	F05	F05	F05	F07	
法兰孔型 2	-	-	-	-	-	F07	F07	F07	F07	F10	
摆角 [°]	90										
	-							120	-	120	-
	-							135	-	135	-
	-							180	-	180	-
终端位置调节范围, 0° [°]	-5 ... +5										
终端位置调节范围, 90° [°]	-5 ... +5										
终端位置调节范围, 180°	-						-5 ... +5	-	-5 ... +5	-	
位置感测	光学										
关闭方向	向右关闭										

技术参数

主要技术参数							
规格	240	300	480	700	900	1200	2300
工作方式	双作用						
结构特点	齿轮齿条						
缓冲形式	无缓冲						
安装位置	任意						
气接口	G1/4						
	1/4 NPT						
过程阀接口，符合标准	ISO 5211						
阀接口，符合标准	VDI/VDE 3845 (NAMUR)						
定位器和位置传感器接口，符合标准	VDI/VDE 3845 (NAMUR)						
安全整体性等级 (SIL)	最高可达 SIL 2 高需求模式						
规格	AA 2				AA 3		
法兰孔型 1	F07	F07	F10	F10	F10	F10	F12
					F14	F14	F14
法兰孔型 2	F10	F10	F12	F12	F12	F12	F16
摆角 [°]	90						
	120	-	120	-			
	135	-	135	-			
	180	-	180	-			
终端位置调节范围, 0° [°]	-5 ... +5						
终端位置调节范围, 90° [°]	-5 ... +5						
终端位置调节范围, 180° [°]	-5 ... +5	-	-5 ... +5	-			
位置感测	光学						
关闭方向	向右关闭						

工作和环境条件		DFPD	DFPD...T4	DFPD...T6
工作压力	[bar]	2 ... 8	3 ... 8	3 ... 8
	[MPa]	0.2 ... 0.8	0.3 ... 0.8	0.3 ... 0.8
	[psi]	29 ... 116	43.5 ... 116	43.5 ... 116
额定工作压力	[bar]	5.5		
	[MPa]	0.55		
	[psi]	79.75		
工作介质	压缩空气，符合 ISO 8573-1:2010 [7:4:4]			
工作/先导介质注意事项	压力露点环境温度 and 介质温度低 10°C 可润滑工作(今后须始终润滑工作)			
环境温度 [°C]	-20 ... +80			
贮存温度 [°C]	-20 ... +60			
海事等级	详见证书			
证书签发机构	德国技术监督委员会 (TÜV) Rheinland 968/V 1106.00/19 DNVGL TAP00001CE			
UKCA 标记 (见合格证书)	符合英国 EX 指令			

ATEX	
ATEX 防爆类别，用于气体	II 2G
防爆型式，用于气体	Ex h IIC T4 Gb X
ATEX 防爆类别，用于粉尘	II 2D
防爆型式，用于粉尘	Ex h IIIC T105°C Db X
防爆环境温度 [°C]	-20 ≤ Ta ≤ +80
CE 标记 (见合格声明)	符合欧盟防爆指令 (ATEX)

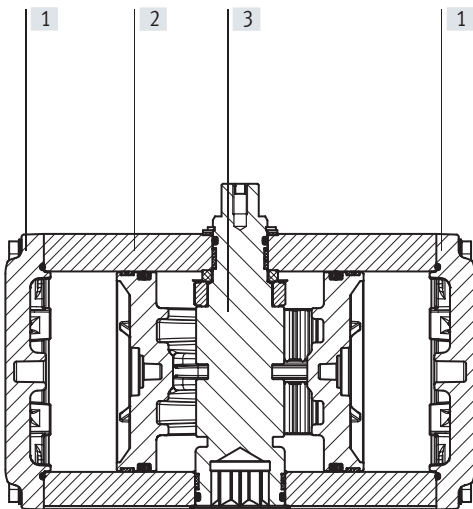
技术参数

扭矩理论值 [Nm] 与工作压力的关系

规格	工作压力 [bar]										
	2	2.5	3	3.5	4	4.5	5	5.5	6	7	8
10	3.7	4.7	5.6	6.6	7.5	8.4	9.4	10.3	11.2	13.1	15.0
20	7.3	9.1	11.0	12.8	14.6	16.4	18.3	20.1	21.9	25.6	29.2
40	13.9	17.4	20.9	24.4	27.9	31.3	34.8	38.3	41.8	48.7	55.7
80	30.0	37.5	44.9	52.4	59.9	67.4	74.9	82.4	89.9	104.9	119.9
120	42.7	53.4	64.0	74.7	85.4	96.1	106.7	117.4	128.1	149.4	170.8
160	58.5	73.2	87.8	102.5	117.1	131.7	146.4	161.0	175.6	204.9	234.2
240	85.2	106.5	127.8	149.1	170.4	191.7	213.0	234.3	255.6	298.2	340.8
300	109.8	137.2	164.7	192.1	219.6	247.0	274.5	301.9	329.3	384.2	439.1
480	172.4	215.5	258.5	301.6	344.7	387.8	430.9	474.0	517.1	603.3	689.5
700	241.2	301.5	361.8	422.1	482.4	542.7	603.0	663.3	723.6	844.2	964.8
900	306.2	382.7	459.3	535.8	612.4	688.9	765.4	842.0	918.5	1071.6	1224.7
1200	425.2	531.6	637.9	744.2	850.5	956.8	1063.1	1169.4	1275.7	1488.4	1701.0
2300	812.1	1015.1	1218.2	1421.2	1624.2	1827.2	2030.3	2233.3	2436.3	2842.4	3248.4

- 注意

气缸的工作扭矩不得高于ISO 5211所列最大许用扭矩，以安装法兰和联轴器的规格为参考系。



材料

剖面图

角行程驱动器

[1] 端盖	涂层压铸铝
[2] 壳体	阳极氧化精制铝合金
[3] 阀杆	镀镍钢
	R3 高合金不锈钢
- 连接板	阳极氧化精制铝合金
活塞/活塞杆	压铸铝
密封件	NBR
轴承	POM
凸轮	铸造不锈钢 (DFPD-10, 20, 40, 80, 120, 160-90)
	钢 (DFPD-240, 300, 480, 700, 900, 1200, 2300-90)
螺丝	高合金不锈钢
材料注意事项	RoHS合规

6 bar 时耗气量 [l/cycle]

型号

DFPD-10-RP-90-D	1
DFPD-20-RP-90-D	1.8
DFPD-40-RP-90-D	3.4
DFPD-40-RP-120-D	4.2
DFPD-40-RP-135-D	5.6
DFPD-40-RP-180-D	5.2
DFPD-80-RP-90-D	7.4
DFPD-120-RP-90-D	10.4
DFPD-120-RP-120-D	11.9
DFPD-120-RP-135-D	12.6
DFPD-120-RP-180-D	12.8
DFPD-160-RP-90-D	14
DFPD-240-RP-90-D	20.3

型号

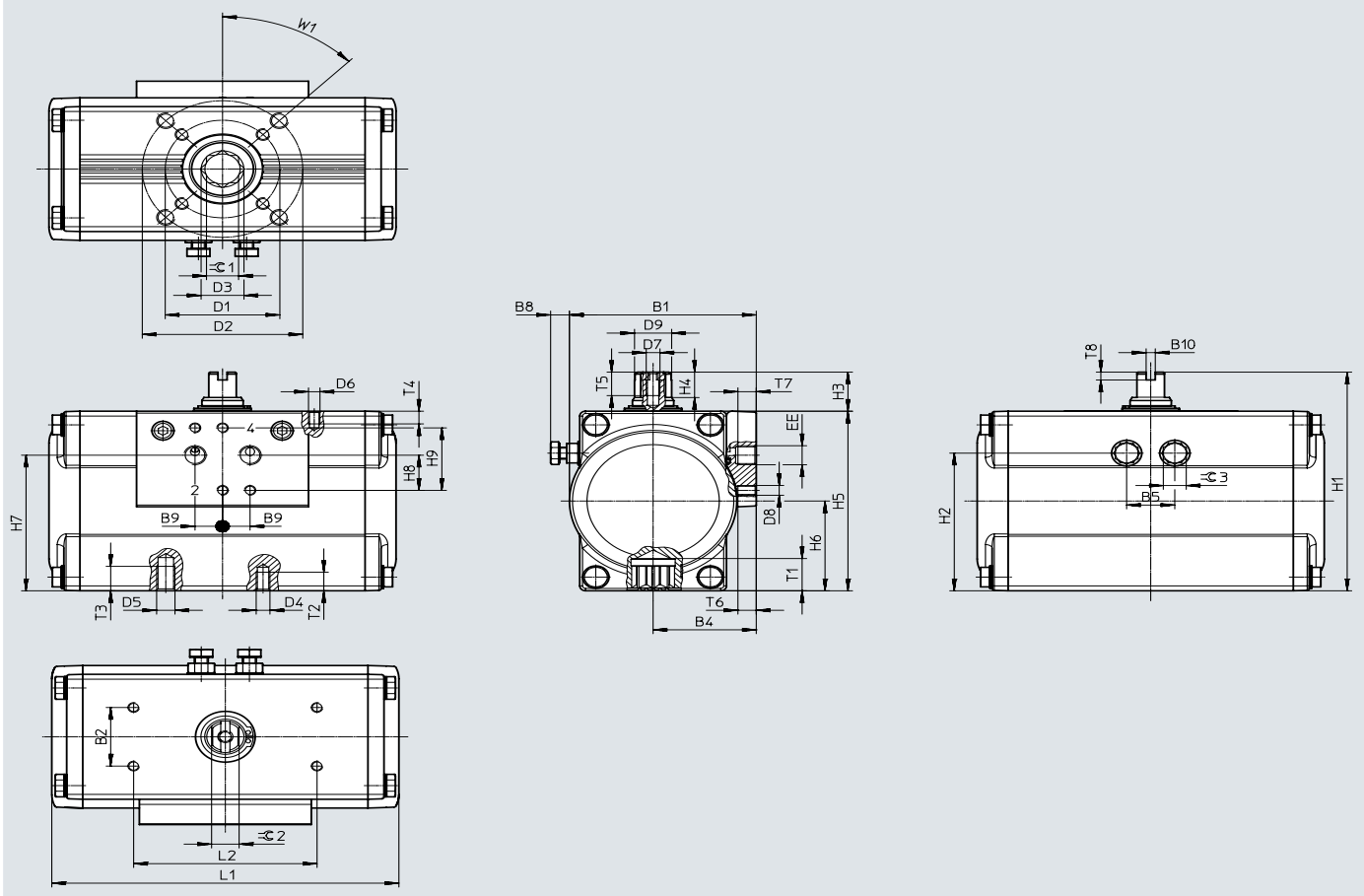
DFPD-240-RP-120-D	24.5
DFPD-240-RP-135-D	26.6
DFPD-240-RP-180-D	25.7
DFPD-300-RP-90-D	26.4
DFPD-480-RP-90-D	40.5
DFPD-480-RP-120-D	48.3
DFPD-480-RP-135-D	51.8
DFPD-480-RP-180-D	61.4
DFPD-700-RP-90-D	58.8
DFPD-900-RP-90-D	75.9
DFPD-1200-RP-90-D	105
DFPD-2300-RP-90-D	204

技术参数

尺寸

规格: 10 ... 80

CAD 相关数据 → www.festo.com



技术参数

型号	B1	B2 ±0.1	B4	B5	B8 max.	B9	B10	D1 ∅ ±0.1	D2 ∅ ±0.1	D3 ∅	D4	D5	D6
DFPD-10-F03	59.5	30	35	16	10.7	12	4	36	-	12	M5	-	M5
DFPD-10-F04								42					
DFPD-20-F04	68.5		38.5	19	9.2			-	14.6	M5	-		
DFPD-20-F05												M6	
DFPD-40-...-F0507	81.5		45	21	8.2			70	18.7	M6	M8		
DFPD-40-180-...-F0507													
DFPD-80-...-F0507	99	53	26	9	23.3								

型号	D7	D8	D9 ∅ ±0.1	EE	H1	H2	H3 -0.5	H4 +0.1	H5	H6 ±0.2	H7 ±0.3	H8 ±0.1	H9
DFPD-10-F03	M6	M5	10.9	G1/8 或 1/8 NPT	90	51	20	10	70	35	47	16	32
DFPD-10-F04			12.7		100	59.75		10	80	40	57.5		
DFPD-20-F04			16.2		112	70.5		13	92	46	67.5		
DFPD-20-F05			20.2		130	86		13	110	55	86.5		
DFPD-40-...-F0507													
DFPD-40-180-...-F0507													
DFPD-80-...-F0507													

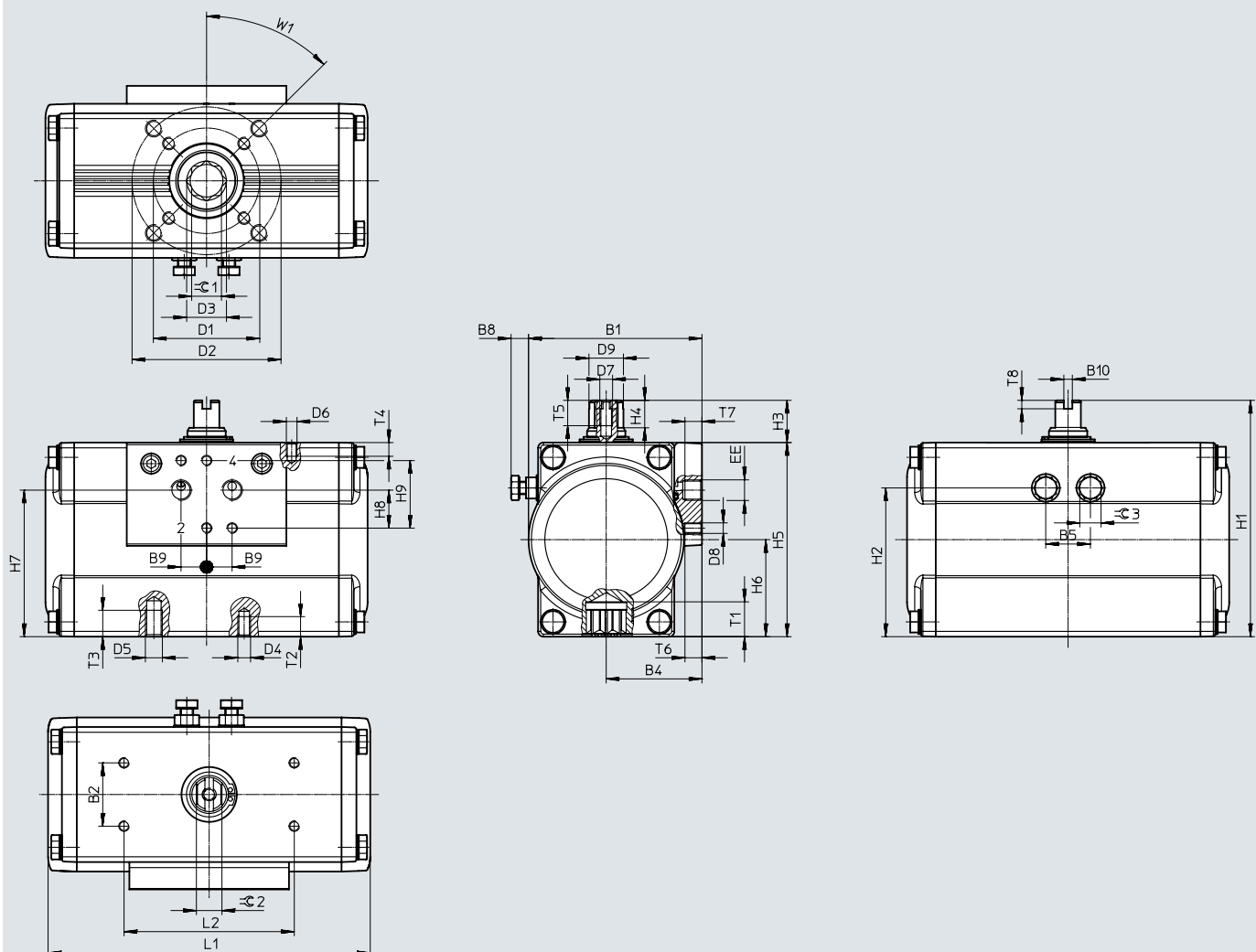
型号	L1	L2 ±0.1	T1 ±0.4	T2	T3	T4	T5	T6	T7	T8 +0.5	≈C 1 H11	≈C 2 h11	≈C 3	W1
DFPD-10-F03	124.7	80	10.7	8	-	8	12	8	8	4	9	9	10	45°
DFPD-10-F04														
DFPD-20-F04	133.3		13.2	8	-						11	9	10	
DFPD-20-F05				9										
DFPD-40-...-F0507	151.4		16.5	9	12						14	12	10	
DFPD-40-180-...-F0507	227													
DFPD-80-...-F0507	189.3	19.3	17	15	13									

技术参数

尺寸

规格: 120 ... 480

CAD 相关数据 → www.festo.com



技术参数

型号	B1	B2 ±0.1	B4	B5	B8 max.	B9	B10	D1 ∅ ±0.1	D2 ∅ ±0.1	D3 ∅	D4	D5	D6
DFPD-120-...-F0507	111.5	30	60.5	32	12.3	12	4	50	70	23.2	M6	M8	M5
DFPD-120-180-...-F0507			63.5	36	13.4			70	102	30	M8	M10	
DFPD-160-...-F0710	120		71.5	41	18.5					30.3			
DFPD-240-...-F0710	135.5		74.5	46	17					30.3			
DFPD-240-180-...-F0710			144	83	52			19.3	30	M10	M12		
DFPD-300-...-F0710	163		102	125	37.4			M10	M12				
DFPD-480-...-F1012													
DFPD-480-180-...-F1012													

型号	D7	D8	D9 ∅ ±0.1	EE	H1	H2	H3 -0.5	H4 +0.1	H5	H6	H7 ±0.3	H8 ±0.1	H9					
DFPD-120-...-F0507	M6	M5	22.5	G1/4 或 1/4 NPT	143	97.75	20	13	123	61.5 _{±0.2}	98.4	16	32					
DFPD-120-180-...-F0507			25.5		154	106.25			134	67 _{±0.2}	109.4							
DFPD-160-...-F0710			31.8		180	120.5	30	19.5	150	75 _{±0.2}	120.2							
DFPD-240-...-F0710			38		192	131			162	81 _{±0.3}	132.1							
DFPD-240-180-...-F0710			214		149.5	184			92 _{±0.4}	152.5								
DFPD-300-...-F0710																		
DFPD-480-...-F1012																		
DFPD-480-180-...-F1012																		

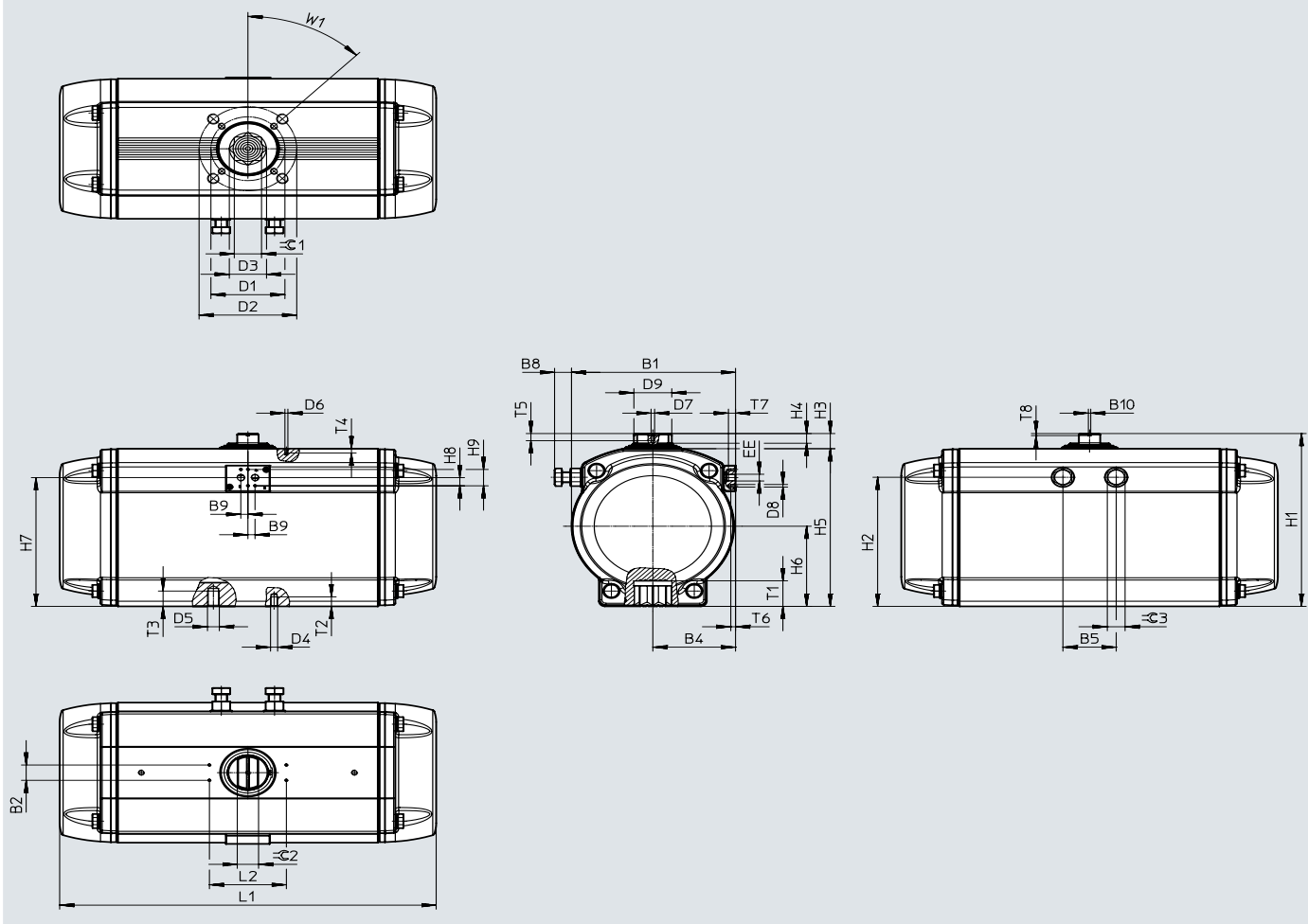
型号	L1	L2 ±0.1	T1 ±0.4	T2	T3	T4	T5	T6	T7	T8 +0.5	⊖1 H11	⊖2 h11	⊖3	W1						
DFPD-120-...-F0507	213.7	80	19.3	9	12	8	14	8	12	4	17	15	13	45°						
DFPD-120-180-...-F0507	326.8		22	24.3	12						15	8	14		8	12	4	19	16	
DFPD-160-...-F0710	230.9																	22	22	18
DFPD-240-...-F0710	257		27	27	21															
DFPD-240-180-...-F0710	395.5																			
DFPD-300-...-F0710	334.4																			
DFPD-480-...-F1012	374.2																			
DFPD-480-180-...-F1012	550.3																			

技术参数

尺寸

规格: 700 ... 2300

CAD 相关数据 → www.festo.com



技术参数

型号	B1	B2 ±0.1	B4	B5	B8 max.	B9	B10 ±0.1	D1 ∅	D2 ∅	D3 ∅	D4	D5	D6
DFPD-700- ... -F10/12	184	30	93	57.6	17.5	12	4	102	125	37.4	M10	M12	M5
DFPD-900- ... -F10/12	202		102	64.8	28.6			140	-	50.1	M16	-	
DFPD-900- ... -F14	221.5		111.5	72	24			102	125	37.4	M10	M12	
DFPD-1200- ... -F10/12			140	-	50.1			M16	-				
DFPD-1200- ... -F14			125	165	62.9			M12	M20				
DFPD-2300- ... -F12/16	277		139.8	90	33			140	-	50.1	M16	-	
DFPD-2300- ... -F14													

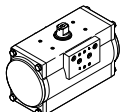
型号	D7	D8	D9 ±0.1	EE	H1	H2	H3	H4	H5	H6	H7	H8 ±0.1	H9	
DFPD-700- ... -F10/12	M6	M5	41	G1/4 或 1/4 NPT	232.7	168	29.7	21	203	103	164.9	16	32	
DFPD-900- ... -F10/12			44		252.7	182			223	113	178.3			
DFPD-900- ... -F14			50		275.7	204			246	125	199.6			
DFPD-1200- ... -F10/12			64		338.7	253			19	309	157			252.3
DFPD-1200- ... -F14														
DFPD-2300- ... -F12/16														
DFPD-2300- ... -F14														

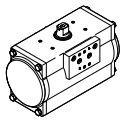
型号	L1	L2 ±0.1	T1 min.	T2	T3	T4	T5	T6	T7	T8	≈G 1 +0.5 H11	≈G 2 h11	≈G 3	W1
DFPD-700- ... -F10/12	428.2	80	29.7	15	18	8	14	8	12	4	27	30	21	45°
DFPD-900- ... -F10/12	469.6	130	30.2	15.5	18.5	36					32	24		
DFPD-900- ... -F14			40.2	24.5	-	27					36		30	
DFPD-1200- ... -F10/12	519.3		31	15.5	18.5	36						36		
DFPD-1200- ... -F14			40	24.5	-	46								
DFPD-2300- ... -F12/16	636		50	18.5	30	36								
DFPD-2300- ... -F14			40	24.5	-	36								

技术参数

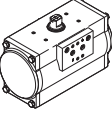
★ 核心产品范围

订货数据				
型号	规格	产品重量 [g]	订货号	型号
	10	965	★ 8047613	DFPD-10-RP-90-RD-F03
	20	1275	★ 8047614	DFPD-20-RP-90-RD-F04
	40	1882	★ 8047615	DFPD-40-RP-90-RD-F0507
	80	3308	★ 8047616	DFPD-80-RP-90-RD-F0507
	120	4872	★ 8048123	DFPD-120-RP-90-RD-F0507

订货数据				
型号	规格	产品重量 [g]	订货号	型号
	160	6082	8048124	DFPD-160-RP-90-RD-F0710
	240	8594	8048125	DFPD-240-RP-90-RD-F0710
	300	11224	8048126	DFPD-300-RP-90-RD-F0710
	480	16025	8048127	DFPD-480-RP-90-RD-F1012

订货数据				
型号	规格	产品重量 [g]	订货号	型号
	10	965	8048010	DFPD-10-RP-90-RD-F04
	20	1275	8048011	DFPD-20-RP-90-RD-F05
	40	2608	8065336	DFPD-40-RP-180-RD-F0507
	40	2467	8065337	DFPD-40-RP-135-RD-F0507
	40	2419	8065338	DFPD-40-RP-120-RD-F0507
	120	7122	8065339	DFPD-120-RP-180-RD-F0507
	120	6363	8065340	DFPD-120-RP-135-RD-F0507
	120	6250	8065341	DFPD-120-RP-120-RD-F0507
	240	12549	8065342	DFPD-240-RP-180-RD-F0710
	240	11139	8065343	DFPD-240-RP-135-RD-F0710
	240	10939	8065344	DFPD-240-RP-120-RD-F0710
	480	23456	8065345	DFPD-480-RP-180-RD-F1012
	480	21013	8065346	DFPD-480-RP-135-RD-F1012
	480	20653	8065347	DFPD-480-RP-120-RD-F1012
	700	22464	8065261	DFPD-700-RP-90-RD-F1012
	900	25574	8065265	DFPD-900-RP-90-RD-F14
	1200	35834	8065269	DFPD-1200-RP-90-RD-F14
2300	64900	8065273	DFPD-2300-RP-90-RD-F1216	

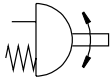
技术参数

订货数据				
型号	规格	产品重量 [g]	订货号	型号
派生型 R3-EP, 环氧涂层				
	10	965	8047617	DFPD-10-RP-90-RD-F03-R3-EP
			8048012	DFPD-10-RP-90-RD-F04-R3-EP
	20	1275	8047618	DFPD-20-RP-90-RD-F04-R3-EP
			8048013	DFPD-20-RP-90-RD-F05-R3-EP
	40	1882	8047619	DFPD-40-RP-90-RD-F0507-R3-EP
	80	3308	8047620	DFPD-80-RP-90-RD-F0507-R3-EP
	120	4872	8048128	DFPD-120-RP-90-RD-F0507-R3-EP
	160	6082	8048129	DFPD-160-RP-90-RD-F0710-R3-EP
	240	8594	8048130	DFPD-240-RP-90-RD-F0710-R3-EP
	300	11224	8048131	DFPD-300-RP-90-RD-F0710-R3-EP
	480	16025	8048132	DFPD-480-RP-90-RD-F1012-R3-EP
	700	22464	8065263	DFPD-700-RP-90-RD-F1012-R3-EP
	900	25574	8065267	DFPD-900-RP-90-RD-F14-R3-EP
	1200	35834	8065271	DFPD-1200-RP-90-RD-F14-R3-EP
2300	64900	8065275	DFPD-2300-RP-90-RD-F1216-R3-EP	

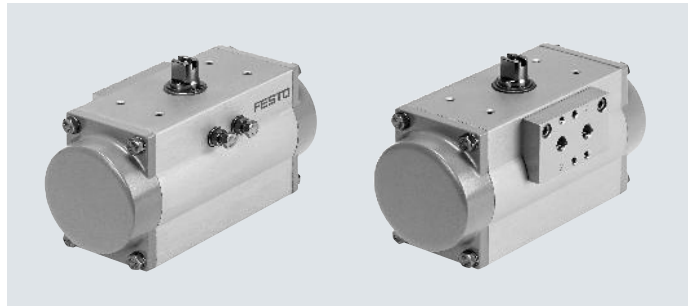
角行程驱动器 DFPD, 单作用

技术参数

功能



- | - 规格
20 ... 2300
- ⤴ - 摆角
0 ... 90°

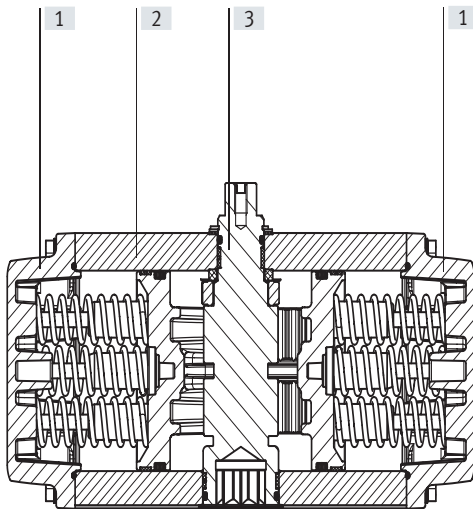


主要技术参数																			
规格	20	40	80	120	160	240	300	480	700	900	1200	2300							
工作方式	单作用																		
结构特点	齿轮齿条																		
缓冲形式	无缓冲																		
安装位置	任意																		
气接口	G1/8							G1/4											
	1/8 NPT							1/4 NPT											
过程阀接口, 符合标准	ISO 5211																		
阀接口, 符合标准	VDI/VDE 3845 (NAMUR)																		
定位器和位置传感器接口, 符合标准	VDI/VDE 3845 (NAMUR)																		
安全整体性等级 (SIL)	最高可达 SIL 2 高需求模式																		
规格	AA 1							AA 2					AA 3						
法兰孔型 1	F03	F04	F05	F04	F05	F05	F05	F07	F07	F10	F10	F10	F10	F10	F14	F10	F14	F12	F14
法兰孔型 2	-	-	-	F07	F07	F07	F07	F10	F10	F10	F12	F12	F12	F12	F12	F12	F12	F16	F16
摆角 [°]	90																		
终端位置调节范围, 0° [°]	-5 ... +5																		
终端位置调节范围, 90° [°]	-5 ... +5																		
位置感测	光学																		
关闭方向	向右关闭																		

工作和环境条件										
派生型	S20	S25	S30	S35	S40	S45	S50	S55	S60	
工作压力	[bar]	2 ... 8								
	[MPa]	0.2 ... 0.8								
额定工作压力	[bar]	2	2.5	3	3.5	4	4.5	5	5.5	6
	[MPa]	0.2	0.25	0.3	0.35	0.4	0.45	0.5	0.55	0.6
	[psi]	29	36.25	43.5	50.75	58	65.25	72.5	79.75	87
工作介质	压缩空气, 符合 ISO 8573-1:2010 [7:4:4]									
工作/先导介质注意事项	压力露点环境温度 and 介质温度低 10°C									
	可用润滑介质工作(今后须始终用润滑介质工作)									
环境温度 [°C]	-20 ... +80									
贮存温度	-20 ... +60									
海事等级	详见证书									
证书签发机构	德国技术监督委员会 (TÜV) Rheinland 968/V 1106.00/19									
	DNVGL TAP00001CE									

技术参数

ATEX	
ATEX 防爆类别, 用于气体	II 2G
防爆型式, 用于气体	Ex h IIC T4 Gb X
ATEX 防爆类别, 用于粉尘	II 2D
防爆型式, 用于粉尘	Ex h IIIC T105°C Db X
防爆环境温度 [°C]	-20 ≤ Ta ≤ +80
CE 标记 (见合格声明)	符合欧盟防爆指令 (ATEX)



材料	
剖面图	
角行程驱动器	
[1] 端盖	涂层压铸铝
[2] 壳体	阳极氧化精制铝合金
[3] 阀杆	镀镍钢
	R3 高合金不锈钢
- 连接板	阳极氧化精制铝合金
- 活塞杆	压铸铝
- 密封件	NBR
- 弹簧	弹簧钢
- 轴承	POM
- 凸轮	铸造不锈钢 (DFPD-20...160...RS)
	钢 (DFPD-240 ... 2300...RS)
- 螺丝	高合金不锈钢
材料注意事项	RoHS 合规

6 bar 时耗气量 [l/cycle]


型号	耗气量 [l/cycle]
DFPD-20-RP-90-S	0.8
DFPD-40-RP-90-S	1.5
DFPD-80-RP-90-S	3.1
DFPD-120-RP-90-S	4.3
DFPD-160-RP-90-S	5.9
DFPD-240-RP-90-S	8.6
DFPD-300-RP-90-S	11.0
DFPD-480-RP-90-S	17.2

型号	耗气量 [l/cycle]
DFPD-700-RP-90-S	24.5
DFPD-900-RP-90-S	31.5
DFPD-1200-RP-90-S	43.5
DFPD-2300-RP-90-S	84.4

技术参数

扭矩理论值 [Nm] 与工作压力 [bar] 和摆角 [°] 的关系

弹簧配置	额定摆角	弹簧扭矩 [Nm]	工作压力 [bar]										
	[°]		2	2.5	3	3.5	4	4.5	5	5.5	6	7	8
规格 DFPD-20													
20	0	2.4	4.9	6.7	8.6	10.4	12.2	14.0	15.9	17.7	19.5	23.2	26.8
	90	4.8	2.5	4.4	6.2	8.0	9.9	11.7	13.5	15.3	17.2	20.8	24.5
25	0	3.0	4.3	6.1	8.0	9.8	11.6	13.4	15.3	17.1	18.9	22.6	26.2
	90	6.0	1.4	3.2	5.0	6.8	8.7	10.5	12.3	14.2	16.0	19.6	23.3
30	0	3.6		5.5	7.4	9.2	11.0	12.8	14.7	16.5	18.3	22.0	25.6
	90	7.1		2.0	3.8	5.7	7.5	9.3	11.1	13.0	14.8	18.4	22.1
35	0	4.2			6.8	8.6	10.4	12.2	14.1	15.9	17.7	21.4	25.0
	90	8.3			2.6	4.5	6.3	8.1	9.9	11.8	13.6	17.3	20.9
40	0	4.8				8.0	9.8	11.6	13.5	15.3	17.1	20.8	24.4
	90	9.5				3.3	5.1	6.9	8.8	10.6	12.4	16.1	19.7
45	0	5.4					9.2	11.0	12.9	14.7	16.5	20.2	23.8
	90	10.7					3.9	5.7	7.6	9.4	11.2	14.9	18.5
50	0	6.0						10.4	12.3	14.1	15.9	19.6	23.2
	90	11.9						4.5	6.4	8.2	10.0	13.7	17.3
55	0	6.6							11.7	13.5	15.3	19.0	22.6
	90	13.1							5.2	7.0	8.8	12.5	16.1
60	0	7.2								12.9	14.7	18.4	22.0
	90	14.3								5.8	7.6	11.3	15.0
规格 DFPD-40													
20	0	4.6	9.3	12.8	16.3	19.8	23.3	26.7	30.2	33.7	37.2	44.1	51.1
	90	9.1	4.8	8.3	11.8	15.3	18.8	22.3	25.7	29.2	32.7	39.7	46.6
25	0	5.8	8.2	11.7	15.1	18.6	22.1	25.6	29.1	32.6	36.0	43.0	50.0
	90	11.4	2.6	6.1	9.5	13.0	16.5	20.0	23.5	27.0	30.4	37.4	44.4
30	0	6.9		10.5	14.0	17.5	21.0	24.4	27.9	31.4	34.9	41.8	48.8
	90	13.6		3.8	7.3	10.8	14.2	17.7	21.2	24.7	28.2	35.1	42.1
35	0	8.1			12.8	16.3	19.8	23.3	26.8	30.3	33.7	40.7	47.7
	90	15.9			5.0	8.5	12.0	15.4	18.9	22.4	25.9	32.9	39.8
40	0	9.2				15.2	18.7	22.1	25.6	29.1	32.6	39.5	46.5
	90	18.2				6.2	9.7	13.2	16.7	20.1	23.6	30.6	37.5
45	0	10.4					17.5	21.0	24.5	28.0	31.4	38.4	45.4
	90	20.4					7.4	10.9	14.4	17.9	21.4	28.3	35.3
50	0	11.5						19.8	23.3	26.8	30.3	37.2	44.2
	90	22.7						8.6	12.1	15.6	19.1	26.0	33.0
55	0	12.7							22.2	25.7	29.1	36.1	43.1
	90	25.0							9.8	13.3	16.8	23.8	30.7
60	0	13.8								24.5	28.0	34.9	41.9
	90	27.2								11.1	14.5	21.5	28.5


注意

气缸的工作扭矩不得高于ISO 5211所列最大许用扭矩，以安装法兰和联轴器的规格为参考系。

技术参数

扭矩理论值 [Nm] 与工作压力 [bar] 和摆角 [°] 的关系

弹簧配置	额定摆角	弹簧扭矩	工作压力 [bar]										
	[°]	[Nm]	2	2.5	3	3.5	4	4.5	5	5.5	6	7	8
规格 DFPD-80													
20	0	9.9	20.1	27.6	35.1	42.6	50.0	57.5	65.0	72.5	80.0	95.0	110.0
	90	19.5	10.5	18.0	25.5	33.0	40.4	47.9	55.4	62.9	70.4	85.4	100.4
25	0	12.4	17.6	25.1	32.6	40.1	47.6	55.1	62.6	70.1	77.5	92.5	107.5
	90	24.4	5.6	13.1	20.6	28.1	35.6	43.1	50.6	58.1	65.5	80.5	95.5
30	0	14.8		22.6	30.1	37.6	45.1	52.6	60.1	67.6	75.1	90.1	105.0
	90	29.2		8.2	15.7	23.2	30.7	38.2	45.7	53.2	60.7	75.5	90.6
35	0	17.3			27.7	35.1	42.6	50.1	57.6	65.1	72.6	87.6	102.6
	90	34.1			10.9	18.3	25.8	33.3	40.8	48.3	55.8	70.8	85.8
40	0	19.8				32.7	40.2	47.7	55.1	62.6	70.1	85.1	100.1
	90	39.0					13.5	21.0	28.5	35.9	43.4	50.9	65.9
45	0	22.2					37.7	45.2	52.7	60.2	67.7	82.6	97.6
	90	43.8					16.1	23.6	31.1	38.6	46.1	61.0	76.0
50	0	24.7						42.7	50.2	57.7	65.2	80.2	95.2
	90	48.7						18.7	26.2	33.7	41.2	56.2	71.2
55	0	27.2							47.7	55.2	62.7	77.7	92.7
	90	53.6							21.3	28.8	36.3	51.3	66.3
60	0	29.6								52.8	60.3	75.2	90.2
	90	58.4								24.0	31.5	46.4	61.4
规格 DFPD-120													
20	0	14.0	28.7	39.3	50.0	60.7	71.3	82.0	92.7	103.4	114.0	135.4	156.7
	90	27.8	14.9	25.6	36.3	46.9	57.6	68.3	79.0	89.6	100.3	121.7	143.0
25	0	17.6	25.1	35.8	46.5	57.2	67.8	78.5	89.2	99.9	110.5	131.9	153.2
	90	34.7	8.0	18.7	29.3	40.0	50.7	61.4	72.0	82.7	93.4	114.7	136.1
30	0	21.1		32.3	43.0	53.6	64.3	75.0	85.7	96.3	107.0	128.4	149.7
	90	41.6		11.7	22.4	33.1	43.7	54.4	65.1	75.8	86.4	107.8	129.1
35	0	24.6			39.5	50.1	60.8	71.5	82.2	92.8	103.5	124.8	146.2
	90	48.6			15.5	26.1	36.8	47.5	58.1	68.8	79.5	100.8	122.2
40	0	28.1				46.6	57.3	68.0	78.6	89.3	100.0	121.3	142.7
	90	55.5				19.2	29.9	40.5	51.2	61.9	72.6	93.9	115.2
45	0	31.6					53.8	64.5	75.1	85.8	96.5	117.8	139.2
	90	62.5					22.9	33.6	44.3	54.9	65.6	87.0	108.3
50	0	35.1						61.0	71.6	82.3	93.0	114.3	135.7
	90	69.4						26.7	37.3	48.0	58.7	80.0	101.4
55	0	38.6							68.1	78.8	89.5	110.8	132.2
	90	76.3							30.4	41.1	51.7	73.1	94.4
60	0	42.1								75.3	86.0	107.3	128.6
	90	83.3								34.1	44.8	66.1	87.5

- 注意

气缸的工作扭矩不得高于ISO 5211所列最大许用扭矩，以安装法兰和联轴器的规格为参考系。

技术参数

扭矩理论值 [Nm] 与工作压力 [bar] 和摆角 [°] 的关系

弹簧配置	额定摆角	弹簧扭矩 [Nm]	工作压力 [bar]										
	[°]		2	2.5	3	3.5	4	4.5	5	5.5	6	7	8
规格 DFPD-160													
20	0	19.2	39.3	53.9	68.6	83.2	97.9	112.5	127.1	141.8	156.4	185.7	214.9
	90	38.1	20.5	35.1	49.7	64.4	79.0	93.6	108.3	122.9	137.6	166.8	196.1
25	0	24.1	34.5	49.1	63.8	78.4	93.0	107.7	122.3	137.0	151.6	180.9	210.1
	90	47.6	37.6	25.6	40.2	54.9	69.5	84.1	98.8	113.4	128.0	157.3	186.6
30	0	28.9		44.3	59.0	73.6	88.2	102.9	117.5	132.1	146.8	176.0	205.3
	90	57.1		16.1	30.7	45.3	60.0	74.6	89.2	103.9	118.5	147.8	177.1
35	0	33.7			54.1	68.8	83.4	98.1	112.7	127.3	142.0	171.2	200.5
	90	66.6			21.2	35.8	50.4	65.1	79.7	94.4	109.0	138.3	167.5
40	0	38.5				64.0	78.6	93.2	107.9	122.5	137.2	166.4	195.7
	90	76.2				26.3	40.9	55.6	70.2	84.8	99.5	128.7	158.0
45	0	43.3					73.8	88.4	103.1	117.7	132.3	161.6	190.9
	90	85.7					31.4	46.0	60.7	75.3	90.0	119.2	148.5
50	0	48.1						83.6	98.3	112.9	127.5	156.8	186.1
	90	95.2						36.5	51.2	65.8	80.4	109.7	139.0
55	0	52.9							93.5	108.1	122.7	152.0	181.3
	90	104.7							41.6	56.3	70.9	100.2	129.5
60	0	57.7								103.3	117.9	147.2	176.5
	90	114.2								46.8	61.4	90.7	119.9
规格 DFPD-240													
20	0	28.0	57.2	78.5	99.8	121.1	142.4	163.7	185.0	206.3	227.6	270.2	312.8
	90	55.4	29.8	51.1	72.4	93.7	115.0	136.3	157.6	178.9	200.2	242.8	285.4
25	0	35.0	50.2	71.5	92.8	114.1	135.4	156.7	178.0	199.3	220.6	263.2	305.8
	90	69.2	16.0	37.3	58.6	79.9	101.2	122.5	143.8	165.1	186.4	229.0	271.6
30	0	42.0		64.5	85.8	107.1	128.4	149.7	171.0	192.3	213.6	256.2	298.8
	90	83.0		23.5	44.8	66.1	87.4	108.7	130.0	151.3	172.6	215.2	257.8
35	0	49.0			78.8	100.1	121.4	142.7	164.0	185.3	206.6	249.2	291.8
	90	96.9			30.9	52.2	73.5	94.8	116.1	137.5	158.7	201.3	243.9
40	0	56.0				93.1	114.4	135.7	157.0	178.3	199.6	242.2	284.8
	90	110.7				38.4	59.7	81.0	102.3	123.6	144.9	187.5	230.1
45	0	63.0					107.4	128.7	150.0	171.3	192.6	235.2	277.8
	90	124.6					45.8	67.1	88.4	109.7	131.0	173.6	216.2
50	0	70.0						121.7	143.0	164.3	185.6	228.2	270.8
	90	138.4						53.3	74.6	95.9	117.2	159.8	202.4
55	0	77.0							136.0	157.3	178.6	221.2	263.8
	90	152.2							60.8	82.1	103.4	146.0	188.6
60	0	84.0								150.3	171.6	214.2	256.8
	90	166.1								68.2	89.5	132.1	174.7


- 注意

气缸的工作扭矩不得高于ISO 5211所列最大许用扭矩，以安装法兰和联轴器的规格为参考系。

技术参数

扭矩理论值 [Nm] 与工作压力 [bar] 和摆角 [°] 的关系

弹簧配置	额定摆角	弹簧扭矩 [Nm]	工作压力 [bar]										
	[°]		2	2.5	3	3.5	4	4.5	5	5.5	6	7	8
规格 DFPD-300													
20	0	36.1	73.7	101.1	128.6	156.0	183.4	210.9	238.3	265.8	293.2	348.1	403.0
	90	71.4	38.4	65.9	93.3	120.8	148.2	175.6	203.1	230.5	258.0	312.9	367.8
25	0	45.2	64.6	92.1	119.5	147.0	174.4	201.9	229.3	256.8	284.2	339.1	394.0
	90	89.2	20.6	48.0	75.5	102.9	130.4	157.8	185.3	212.7	240.1	295.0	349.9
30	0	54.2		83.0	110.5	137.9	165.4	192.8	220.3	247.7	275.2	330.1	384.9
	90	107.0		30.2	57.6	85.1	112.5	140.0	167.4	194.9	222.3	277.2	332.1
35	0	63.2			101.5	128.9	156.4	183.8	211.2	238.7	266.1	321.0	375.9
	90	124.9			39.8	67.2	94.7	122.1	149.6	177.0	204.5	259.4	314.2
40	0	72.2				119.9	147.3	174.8	202.2	229.7	257.1	312.0	366.9
	90	142.7				49.4	76.8	104.3	131.7	159.2	186.6	241.5	296.4
45	0	81.3					138.3	165.7	193.2	220.6	248.1	303.0	357.9
	90	160.6					59.0	86.4	113.9	141.3	168.8	223.7	278.6
50	0	90.3						156.7	184.2	211.6	239.0	293.9	348.8
	90	178.4						68.6	96.1	123.5	150.9	205.8	260.7
55	0	99.3							175.1	202.6	230.0	284.9	339.8
	90	196.2							78.2	105.7	133.1	188.0	242.9
60	0	108.4								193.5	221.0	275.9	330.8
	90	214.1								87.8	115.3	170.2	225.0
规格 DFPD-480													
20	0	56.7	115.7	158.8	201.9	245.0	288.0	331.1	374.2	417.3	460.4	546.6	632.8
	90	112.0	60.3	103.4	146.5	189.6	232.7	275.8	318.9	362.0	405.1	491.2	577.4
25	0	70.9	101.5	144.6	187.7	230.8	273.9	317.0	360.1	403.2	446.2	532.4	618.6
	90	140.1	32.3	75.4	118.5	161.6	204.7	247.8	290.9	334.0	377.0	463.2	549.4
30	0	85.0		130.4	173.5	216.6	259.7	302.8	345.9	389.0	432.1	518.3	604.4
	90	168.1		47.4	90.5	133.6	176.7	219.8	262.8	305.9	349.0	435.2	521.4
35	0	99.2			159.4	202.4	245.5	288.6	331.7	374.8	417.9	504.1	590.3
	90	196.1			62.5	105.6	148.7	191.7	234.8	277.9	321.0	407.2	493.4
40	0	113.4				188.3	231.4	274.5	317.5	360.6	403.7	489.9	576.1
	90	224.1				77.6	120.6	163.7	206.8	249.9	293.0	379.2	465.4
45	0	127.5					217.2	260.3	303.4	346.5	389.6	475.7	561.9
	90	252.1					92.6	135.7	178.8	221.9	265.0	351.2	437.4
50	0	141.7						246.1	289.2	332.3	375.4	461.6	547.8
	90	280.1						107.1	150.8	193.9	237.0	323.2	409.4
55	0	155.9							275.0	318.1	361.2	447.4	533.6
	90	308.1							122.8	165.9	209.0	295.2	381.3
60	0	170.0								304.0	347.1	433.2	519.4
	90	336.1								137.9	181.0	267.2	353.3

 注意

气缸的工作扭矩不得高于ISO 5211所列最大许用扭矩，以安装法兰和联轴器的规格为参考系。

技术参数

扭矩理论值 [Nm] 与工作压力 [bar] 和摆角 [°] 的关系

弹簧配置	额定摆角	弹簧扭矩 [Nm]	工作压力 [bar]										
	[°]		2	2.5	3	3.5	4	4.5	5	5.5	6	7	8
规格 DFPD-700													
20	0	78.8	162.4	222.7	283.0	343.3	403.6	463.9	524.2	584.5	644.8	765.4	886.0
	90	143.7	97.5	157.8	218.1	278.4	338.7	399.0	459.3	519.6	579.9	700.5	821.1
25	0	99.6	141.6	201.9	262.2	322.5	382.8	443.1	503.4	563.7	624.0	744.6	865.2
	90	181.7	59.5	119.8	180.1	240.4	300.7	361.0	421.3	481.6	541.9	662.5	783.1
30	0	120.9		180.6	240.9	301.2	361.5	421.8	482.1	542.4	602.7	723.3	843.9
	90	220.5		81.0	141.3	201.6	261.9	322.2	382.5	442.8	503.1	623.7	744.3
35	0	142.6			219.2	279.5	339.8	400.1	460.4	520.7	581.0	701.6	822.2
	90	260.1			101.6	161.9	222.2	282.5	342.8	403.1	463.4	584.0	704.6
40	0	164.8				257.3	317.6	377.9	438.2	498.5	558.8	679.4	800.0
	90	300.6				121.5	181.8	242.1	302.4	362.7	423.0	543.6	664.2
45	0	187.4					295.0	355.3	415.6	475.9	536.2	656.7	777.3
	90	341.9					140.5	200.8	261.1	321.4	381.7	502.3	622.9
50	0	210.5						332.2	392.5	452.8	513.1	633.7	754.3
	90	384.0						158.7	219.0	279.3	339.6	460.2	580.7
55	0	234.1							368.9	429.2	489.5	610.1	730.7
	90	427.0							176.0	236.3	296.6	417.2	537.8
60	0	258.1								405.2	465.5	586.1	706.7
	90	470.7								192.5	252.8	373.4	494.0
规格 DFPD-900													
20	0	99.2	206.9	283.5	360.0	436.6	513.1	589.7	666.2	742.8	819.3	972.4	1125.5
	90	181.6	124.6	201.1	277.6	354.2	430.7	507.3	583.8	660.4	736.9	890.0	1043.1
25	0	125.5	180.7	257.3	333.8	410.3	486.9	563.4	640.0	716.5	793.1	946.2	1099.2
	90	229.6	76.5	153.1	229.6	306.2	382.7	459.3	535.8	612.4	688.9	842.0	995.1
30	0	152.3		230.5	307.0	383.5	460.1	536.6	613.2	689.7	766.3	919.3	1072.4
	90	278.7		104.0	180.6	257.1	333.7	410.2	486.8	563.3	639.8	792.9	946.0
35	0	179.6			279.6	356.2	432.7	509.3	585.8	662.3	738.9	892.0	1045.1
	90	328.8			130.5	207.0	283.6	360.1	436.7	513.2	589.7	742.8	895.9
40	0	207.6				328.2	404.8	481.3	557.9	634.4	710.9	864.0	1017.1
	90	379.9				155.9	232.4	309.0	385.5	462.1	538.6	691.7	844.8
45	0	236.1					376.2	452.8	529.3	605.9	682.4	835.5	988.6
	90	432.1					180.2	256.8	333.3	409.9	486.4	639.5	792.6
50	0	265.2						423.7	500.3	576.8	653.3	806.4	959.5
	90	485.4						203.5	280.1	356.6	433.2	586.3	739.4
55	0	294.8							470.6	547.1	623.7	776.8	929.9
	90	539.6							225.8	302.4	378.9	532.0	685.1
60	0	325.1								516.9	593.5	746.5	899.6
	90	595.0								247.0	323.6	476.7	629.8

- 注意

气缸的工作扭矩不得高于ISO 5211所列最大许用扭矩，以安装法兰和联轴器的规格为参考系。

技术参数

扭矩理论值 [Nm] 与工作压力 [bar] 和摆角 [°] 的关系													
弹簧配置	额定摆角	弹簧扭矩 [Nm]	工作压力 [bar]										
	[°]		2	2.5	3	3.5	4	4.5	5	5.5	6	7	8
规格 DFPD-1200													
20	0	146.4	278.9	385.2	491.5	597.8	704.1	810.5	916.8	1023.1	1129.4	1342	1554
	90	243.8	181.5	287.8	394.1	500.4	606.7	713.0	819.3	925.7	1032.0	1244	1457
25	0	185.0	240.2	346.5	452.8	559.1	665.4	771.8	878.1	984.4	1090.7	1303	1515
	90	308.2	117.0	223.3	329.7	436.0	542.3	648.6	754.9	861.2	967.5	1180	1392
30	0	224.6		307.0	413.3	519.6	625.9	732.2	838.5	944.9	1051.2	1263	1476
	90	374.1		157.5	263.8	370.1	476.4	582.7	689.1	795.4	901.7	1114	1326
35	0	264.9			372.9	479.2	585.5	691.9	798.2	904.5	1010.8	1223	1436
	90	441.3			196.6	302.9	409.2	515.5	621.8	728.1	834.4	1047	1259
40	0	306.2				438.0	544.3	650.6	757.0	863.3	969.6	1182	1394
	90	510.0				234.2	340.5	446.8	553.2	659.5	765.8	978.4	1191
45	0	348.2					502.3	608.6	714.9	821.2	927.5	1140	1352
	90	580.0					270.5	376.8	483.1	589.4	695.7	908.4	1121
50	0	391.1						565.7	672.0	778.3	884.6	1097	1309
	90	651.5						305.3	411.7	518.0	624.3	836.9	1049
55	0	434.9							628.3	734.6	840.9	1053	1266
	90	724.3							338.8	445.1	551.4	764.1	976.7
60	0	479.4								690.0	796.3	1008	1221
	90	798.6								370.9	477.2	689.8	902.4
规格 DFPD-2300													
20	0	278.8	533.3	736.3	939.4	1142	1345	1548	1751	1954	2157	2563	2969
	90	473.5	338.6	541.6	744.7	947.7	1150	1353	1556	1759	1962	2368	2774
25	0	352.5	459.6	662.6	865.7	1068	1271	1474	1677	1880	2083	2489	2895
	90	598.7	213.4	416.4	619.5	822.5	1025	1228	1431	1634	1837	2243	2649
30	0	427.8		587.3	790.4	993.4	1196	1399	1602	1805	2008	2414	2820
	90	726.6		288.5	491.6	694.6	897.6	1100	1303	1506	1709	2115	2521
35	0	504.7			713.5	916.5	1119	1322	1525	1728	1931	2337	2743
	90	857.2			361.0	564.0	767.0	970.0	1173	1376	1579	1985	2391
40	0	583.2				838.0	1041	1244	1447	1650	1853	2259	2665
	90	990.5				430.6	633.7	836.7	1039	1242	1445	1851	2257
45	0	663.3					960.9	1163	1367	1570	1773	2179	2585
	90	1127					497.6	700.6	903.6	1106	1309	1715	2121
50	0	745.0						1082	1285	1488	1691	2097	2503
	90	1265						561.8	764.9	967.9	1170	1577	1983
55	0	828.3							1201	1405	1608	2014	2420
	90	1407							623.4	826.4	1029	1435	1841
60	0	913.2								1320	1523	1929	2335
	90	1551								682.2	885.2	1291	1697

- 注意

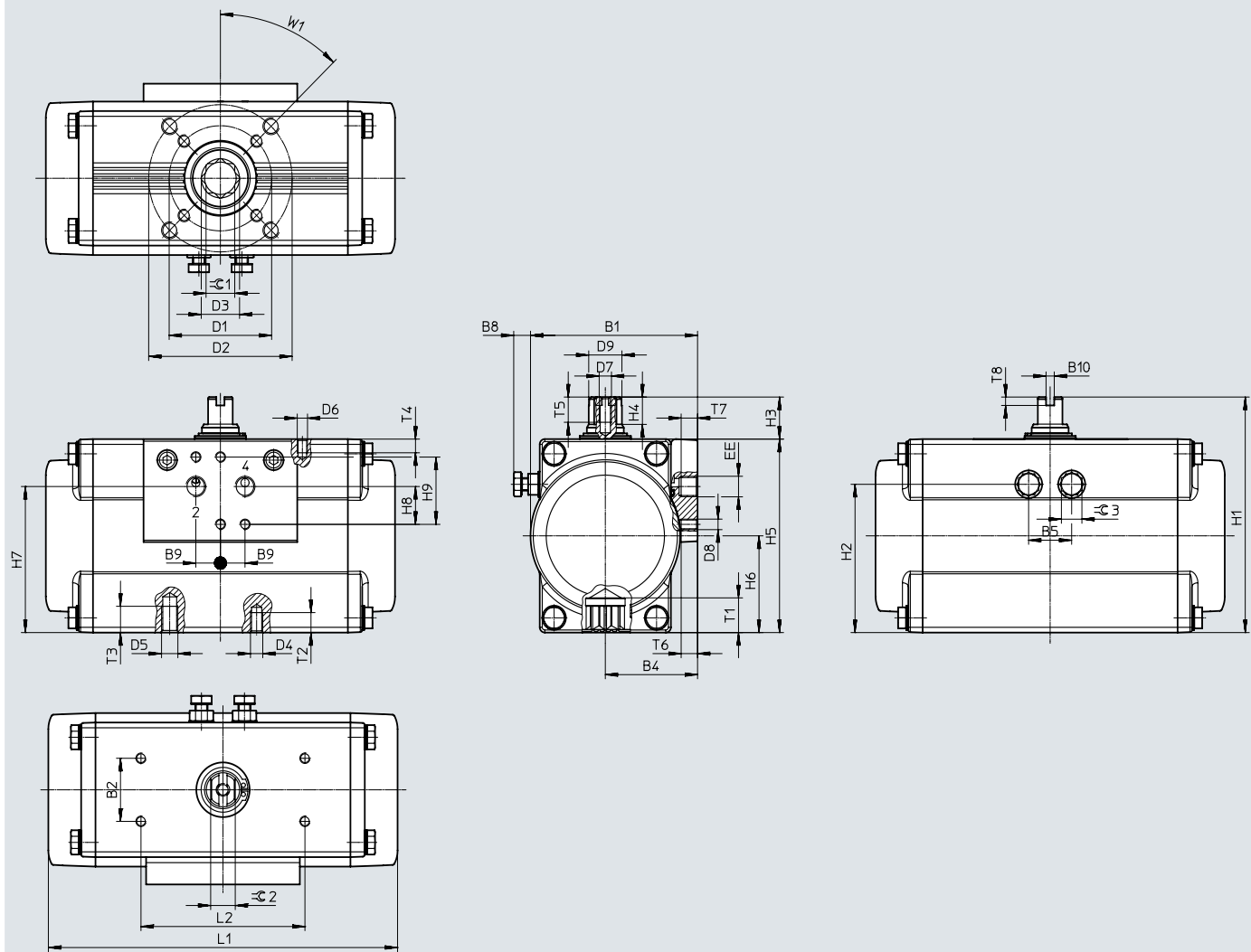
气缸的工作扭矩不得高于ISO 5211所列最大许用扭矩，以安装法兰和联轴器的规格为参考系。

技术参数

尺寸

规格: 20 ... 80

CAD 相关数据 → www.festo.com



技术参数

型号	B1	B2	B4	B5	B8	B9	B10	D1 ∅	D2 ∅	D3 ∅	D4	D5	D6
[mm]		±0.1			max.		+0.1	±0.1	±0.1				
DFPD-20-F03	68.5	30	38.5	19	9.2	12	4	36	-	12	M5	-	M5
DFPD-20-F04								42		14.6			
DFPD-20-F05								50		14.6			
DFPD-40-F04	81.5	30	45	21	8.2	12	4	42	70	18.7	M6	M8	M5
DFPD-40-F0507								50		23.3			
DFPD-80-F0507								99		53			

型号	D7	D8	D9 ∅	EE	H1	H2	H3	H4	H5	H6	H7	H8	H9
[mm]			±0.1				-0.5	+0.1		±0.2	±0.3	±0.1	
DFPD-20-F03	M6	M5	12.7	G1/8 或 1/8 NPT	100	59.8	20	10	80	40	57.5	16	32
DFPD-20-F04					112	70.5		13	92	46	67.5		
DFPD-20-F05					16.2	70.5		13	92	46	67.5		
DFPD-40-F04	M6	M5	16.2	G1/8 或 1/8 NPT	130	86	20	13	92	46	67.5	16	32
DFPD-40-F0507					112	70.5		13	92	46	67.5		
DFPD-80-F0507					20.2	70.5		13	92	46	67.5		

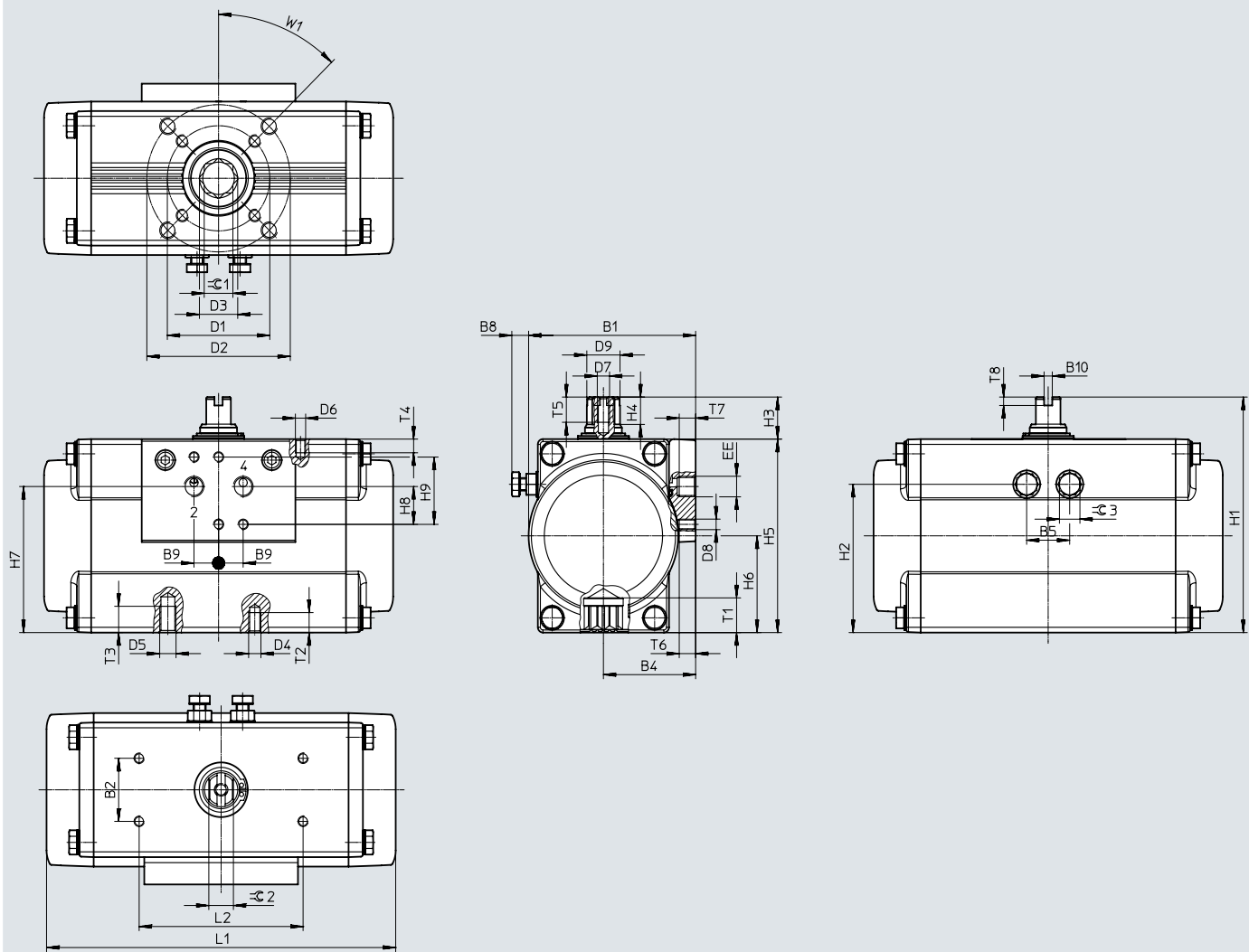
型号	L1	L2	T1	T2	T3	T4	T5	T6	T7	T8	≈C1	≈C2	≈C3	W1	
[mm]		±0.1	±0.4							+0.5	H11	h11			
DFPD-20-F03	145.7	80	10 min	8	-	8	12	8	8	4	9	9	10	45°	
DFPD-20-F04			13.2	9							11				
DFPD-20-F05			12 min	8							11				
DFPD-40-F04	170.4	80	12 min	8	-	8	12	8	8	4	14	12	10	45°	
DFPD-40-F0507			16.5	9							12				14
DFPD-80-F0507			223.1	19.3							9				12

技术参数

尺寸

规格: 120 ... 480

CAD 相关数据 → www.festo.com



技术参数

型号 [mm]	B1	B2 ±0.1	B4	B5	B8 max.	B9	B10	D1 ∅ ±0.1	D2 ∅ ±0.1	D3 ∅	D4	D5	D6
DFPD-120-F0507	111.5	30	60.5	32	12.3	12	4	50	70	23.2	M6	M8	M5
DFPD-160-F0710	120		63.5	36	13.4			30					
DFPD-240-F0710	135.5		71.5	41	18.5			30.3					
DFPD-300-F0710	144		74.5	46	17			30					
DFPD-480-F1012	163		83	52	19.3			102	125	37.4	M10	M12	

型号 [mm]	D7	D8	D9 ∅ ±0.1	EE	H1	H2	H3 0.5	H4 +0.1	H5	H6	H7 ±0.3	H8 ±0.1	H9
DFPD-120-F0507	M6	M5	22.5	G1/4 或 1/4 NPT	143	97.75	20	13	123	61.5	98.4	16	32
DFPD-160-F0710			25.5		154	106.25			134	67	109.4		
DFPD-240-F0710			31.8		180	120.5			150	75	120.2		
DFPD-300-F0710			192		131	162			81	132.1			
DFPD-480-F1012			38		214	149.5			184	92	152.5		

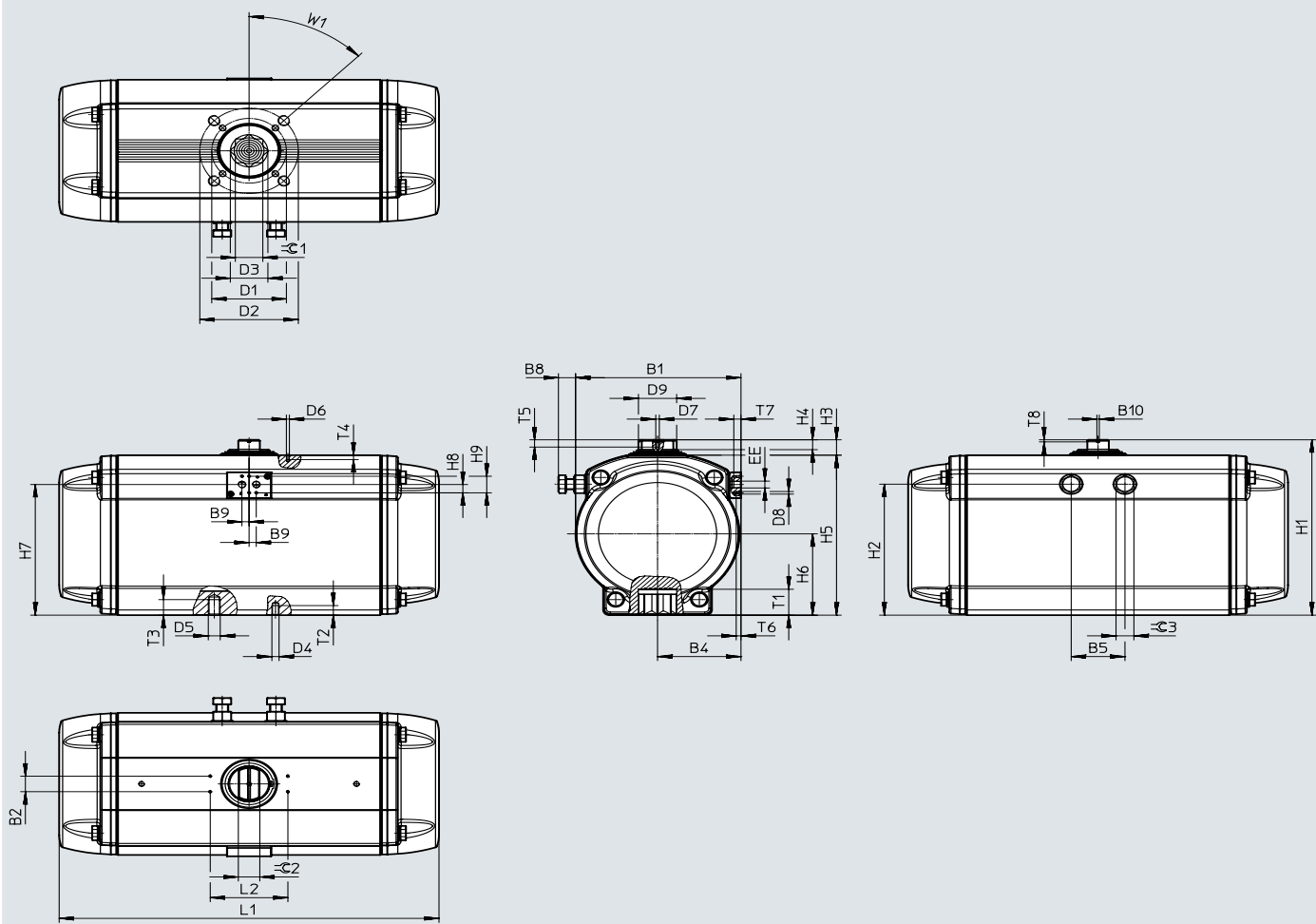
型号 [mm]	L1	L2 ±0.1	T1 ±0.4	T2	T3	T4	T5	T6	T7	T8 +0.5	≈C 1 H11	≈C 2 h11	≈C 3	W1
DFPD-120-F0507	252.3	80	19.3	9	12	8	14	8	12	4	17	15	13	45°
DFPD-160-F0710	270.9		19	16										
DFPD-240-F0710	301.4		24.3	12	15						22	22	18	
DFPD-300-F0710	334.4		29.5	15	18						27	27	21	
DFPD-480-F1012	374.2													

技术参数

尺寸

规格: 700 ... 2300

CAD 相关数据 → www.festo.com



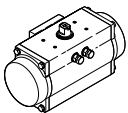
技术参数

型号 [mm]	B1	B2 ±0.1	B4	B5	B8 max.	B9	B10 ±0.1	D1 ∅	D2 ∅	D3 ∅	D4	D5	D6
DFPD-700-...-F1012	184	30	93	57.6	17.5	12	4	102	125	37.4	M10	M12	M5
DFPD-900-...-F1012	202		102	64.8	28.6			140	-	50.1	M16	-	
DFPD-900-...-F14	221.5		111.5	72	24			102	125	37.4	M10	M12	
DFPD-1200-...-F1012			140	-	50.1			M16	-				
DFPD-1200-...-F14			125	165	62.9			M12	M20				
DFPD-2300-...-F1216	277		139.8	90	33			140	-	50.1	M16	-	
DFPD-2300-...-F14													

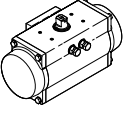
型号 [mm]	D7	D8	D9 ∅ ±0.1	EE	H1	H2	H3	H4	H5	H6	H7	H8 ±0.1	H9	
DFPD-700-...-F1012	M6	M5	41	G1/4 或 1/4 NPT	232.7	168	29.7	21	203	103	164.9	16	32	
DFPD-900-...-F1012			44		252.7	182			223	113	178.3			
DFPD-900-...-F14			50		275.7	204			246	125	199.6			
DFPD-1200-...-F1012			64		338.7	253			19	309	157			252.3
DFPD-1200-...-F14														
DFPD-2300-...-F1216														

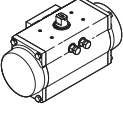
型号 [mm]	L1	L2 ±0.1	T1 min.	T2	T3	T4	T5	T6	T7	T8	≈C 1 H11	≈C 2 h11	≈C 3	W1
DFPD-700-...-F1012	428.2	80	29.7	15	18	8	8.5	14	8	12	4	27	30	21
DFPD-900-...-F1012	469.6	130	30.2	15.5	18.5	32						24		
DFPD-900-...-F14			40.2	24.5	-	36								
DFPD-1200-...-F1012	519.3		31	15.5	18.5	27							36	
DFPD-1200-...-F14			40	24.5	-	36								
DFPD-2300-...-F1216	636		50	18.5	30	46								30
DFPD-2300-...-F14			40	24.5	-	36								

订货数据

型号	规格	产品重量 [g]	订货号	型号
	20	1419	8047622	DFPD-20-RP-90-RS60-F04
	40	2180	8047624	DFPD-40-RP-90-RS60-F0507
	80	3960	8047626	DFPD-80-RP-90-RS60-F0507
	120	5736	8048134	DFPD-120-RP-90-RS60-F0507
	160	7179	8048136	DFPD-160-RP-90-RS60-F0710
	240	10036	8048138	DFPD-240-RP-90-RS60-F0710
	300	12880	8048140	DFPD-300-RP-90-RS60-F0710
	480	18485	8048142	DFPD-480-RP-90-RS60-F1012

技术参数

订货数据				
型号	规格	产品重量 [g]	订货号	型号
	20	1371	8047644	DFPD-20-RP-90-RS30-F03
		1419	8047645	DFPD-20-RP-90-RS60-F03
		1371	8047621	DFPD-20-RP-90-RS30-F04
		1371	8048014	DFPD-20-RP-90-RS30-F05
		1419	8048015	DFPD-20-RP-90-RS60-F05
	40	2087	8047635	DFPD-40-RP-90-RS30-F04
		2180	8047636	DFPD-40-RP-90-RS60-F04
		2087	8047623	DFPD-40-RP-90-RS30-F0507
	80	3746	8047625	DFPD-80-RP-90-RS30-F0507
	120	5422	8048133	DFPD-120-RP-90-RS30-F0507
	160	6767	8048135	DFPD-160-RP-90-RS30-F0710
	240	9442	8048137	DFPD-240-RP-90-RS30-F0710
	300	12052	8048139	DFPD-300-RP-90-RS30-F0710
	480	17261	8048141	DFPD-480-RP-90-RS30-F1012
	700	26268	8065262	DFPD-700-RP-90-RS60-F1012
			8065266	DFPD-900-RP-90-RS60-F14
	900	30395	8084135	DFPD-900-RP-90-RS60-F1012
			8065270	DFPD-1200-RP-90-RS60-F14
	1200	43022	8084143	DFPD-1200-RP-90-RS60-F1012
8065274			DFPD-2300-RP-90-RS60-F1216	
2300	77884			

订货数据				
型号	规格	产品重量 [g]	订货号	型号
派生型 EP, 环氧涂层				
	20	1371	8047646	DFPD-20-RP-90-RS30-F03-R3-EP
		1419	8047647	DFPD-20-RP-90-RS60-F03-R3-EP
		1371	8047627	DFPD-20-RP-90-RS30-F04-R3-EP
		1419	8047628	DFPD-20-RP-90-RS60-F04-R3-EP
		1371	8048016	DFPD-20-RP-90-RS30-F05-R3-EP
		1419	8048017	DFPD-20-RP-90-RS60-F05-R3-EP
	40	2087	8047642	DFPD-40-RP-90-RS30-F04-R3-EP
		2180	8047643	DFPD-40-RP-90-RS60-F04-R3-EP
		2087	8047629	DFPD-40-RP-90-RS30-F0507-R3-EP
		2180	8047630	DFPD-40-RP-90-RS60-F0507-R3-EP
	80	3746	8047631	DFPD-80-RP-90-RS30-F0507-R3-EP
		3960	8047632	DFPD-80-RP-90-RS60-F0507-R3-EP
	120	5422	8048143	DFPD-120-RP-90-RS30-F0507-R3-EP
		5736	8048144	DFPD-120-RP-90-RS60-F0507-R3-EP
	160	6767	8048145	DFPD-160-RP-90-RS30-F0710-R3-EP
		7179	8048146	DFPD-160-RP-90-RS60-F0710-R3-EP
	240	9442	8048147	DFPD-240-RP-90-RS30-F0710-R3-EP
		10036	8048148	DFPD-240-RP-90-RS60-F0710-R3-EP
	300	12052	8048149	DFPD-300-RP-90-RS30-F0710-R3-EP
		12880	8048150	DFPD-300-RP-90-RS60-F0710-R3-EP
	480	17261	8048151	DFPD-480-RP-90-RS30-F1012-R3-EP
		18485	8048152	DFPD-480-RP-90-RS60-F1012-R3-EP
	700	26268	8065264	DFPD-700-RP-90-RS60-F1012-R3-EP
	900	30395	8065268	DFPD-900-RP-90-RS60-F14-R3-EP
			8084137	DFPD-900-RP-90-RS60-F1012-R3-EP
	1200	43022	8065272	DFPD-1200-RP-90-RS60-F14-R3-EP
			8084145	DFPD-1200-RP-90-RS60-F1012-R3-EP
	2300	77884	8065276	DFPD-2300-RP-90-RS60-F1216-R3-EP

订货数据 – 模块化产品系统, 规格 10 ... 80

订货表规格		10	20	40	80	条件	代码	输入代码	
模块订货号		8042184	8042185	8042186	8042187				
功能		角行程驱动器, 基于 ISO 5211						DFPD	DFPD
单位制	公制								
	英制						-N		
类型	标准								
规格	10		-	-	-		-10		
	20	-		-	-		-20		
	40	-	-		-		-40		
	80	-	-	-			-80		
结构特点	齿轮齿条						-RP	-RP	
拨叉类型	无								
摆角	90°						-90		
	180°	-	-		-		-180		
摆动方向	向左						-L		
	向右						-R		
功能	双作用						D		
	单作用	-				[1]	S		
弹簧配置	无								
	连接压力	2 bar					[5]	20	
		2.5 bar					[5]	25	
		3 bar					[5]	30	
		3.5 bar					[5]	35	
		4 bar					[5]	40	
		4.5 bar					[5]	45	
		5 bar					[5]	50	
		5.5 bar					[5]	55	
6 bar					[5]	60			
法兰孔型 1	孔型	F03		-	-		-F03		
		F04			-		-F04		
		F05	-				-F05		
法兰孔型 2	无								
	孔型	07	-	-		[6]	07		
手控装置	无								
温度范围	标准								
	0 ... +150 °C	-	-				-T4		
	-50 ... +60 °C	-	-				-T6		
阀杆材料	标准								
	不锈钢					[8]	-R3		
壳体表面处理	无								
	环氧涂层					[4]	-EP		

- [1] **S** 不适用于摆角 180°
 [4] **EP** 仅适用于阀杆材料 -R3
 [5] **20, 25, 30, 35, 40, 45, 50, 55, 60** 不能组合双作用气缸(DD)。必选数值, 组合单作用(S)
 [6] **07** 必选数值, 组合(扭矩) 40 Nm, 80 Nm, 120 Nm
 [8] **R3** 必选数值, 组合(缸体表面处理) 环氧树脂涂层 -EP

订货数据 – 模块化产品系统，规格 120 ... 480

订货表		120	160	240	300	480	条件	代码	输入代码	
规格		120	160	240	300	480	条件	代码	输入代码	
模块订货号		8042188	8042189	8042190	8042191	8042192				
功能		角行程驱动器，基于 ISO 5211							DFPD	DFPD
单位制	公制									
	英制							-N		
类型	标准									
规格	120		-	-	-	-		-120		
	160	-		-	-	-		-160		
	240	-	-		-	-		-240		
	300	-	-	-		-		-300		
	480	-	-	-	-			-480		
结构特点	齿轮齿条							-RP	-RP	
拨叉类型	无									
摆角	90°							-90		
	180°		-		-			-180		
摆动方向	向左							-L		
	向右							-R		
功能	双作用							D		
	单作用						[1]	S		
弹簧配置	无									
	连接压力	2 bar						[5]	20	
		2.5 bar						[5]	25	
		3 bar						[5]	30	
		3.5 bar						[5]	35	
		4 bar						[5]	40	
		4.5 bar						[5]	45	
		5 bar						[5]	50	
5.5 bar						[5]	55			
6 bar						[5]	60			

[1] S

不适用于摆角 180°

[5] 20, 25, 30, 35, 40, 45, 50, 55, 60

不能组合双作用气缸(DD)。必选数值。组合单作用(S)

订货数据 – 模块化产品系统, 规格 120 ... 480

订货表			120	160	240	300	480	条件	代码	输入代码
规格										
法兰孔型 1	孔型	F05		-	-	-	-		-F05	
		F07	-				-		-F07	
		F10	-	-	-	-			-F10	
法兰孔型 2	标准		-	-	-	-				
	孔型	F07		-	-	-	-	[6]	07	
		F10	-				-		10	
	F12	-	-	-	-			12		
手控装置	无									
温度范围	标准									
	0 ... +150 °C								-T4	
	-50 ... +60 °C								-T6	
阀杆材料	标准									
	不锈钢						[8]		-R3	
壳体表面处理	无									
	环氧涂层						[4]		-EP	

[4] **EP** 仅适用于阀杆材料-R3

[6] **07** 必选数值. 组合 (扭矩) 40 Nm, 80 Nm, 120 Nm

[8] **R3** 必选数值. 组合 (缸体表面处理) 环氧树脂涂层 -EP

订货数据 – 模块化产品系统, 规格 700 ... 2300

订货表		700	900	1200	2300	条件	代码	输入代码	
规格		8042193	8042194	8042195	8042196				
模块订货号		角行程驱动器, 基于 ISO 5211						DFPD	DFPD
功能									
单位制	公制								
	英制						-N		
类型	标准								
规格	700		-	-	-		-700		
	900	-		-	-		-900		
	1200	-	-		-		-1200		
	2300	-	-	-			-2300		
结构特点	齿轮齿条						-RP	-RP	
拨叉类型	无								
摆角	90°						-90		
摆动方向	向左						-L		
	向右						-R		
功能	双作用						D		
	单作用						S		
弹簧配置	无								
	连接压力	2 bar					[5]	20	
		2.5 bar					[5]	25	
		3 bar					[5]	30	
		3.5 bar					[5]	35	
		4 bar					[5]	40	
		4.5 bar					[5]	45	
		5 bar					[5]	50	
		5.5 bar					[5]	55	
6 bar					[5]	60			
法兰孔型 1	孔型	F10			-		-F10		
		F12	-	-	-		-F12		
		F14	-				-F14		
法兰孔型 2	无								
	孔型	F12			-	[2]	12		
F16		-	-	-		[15]	16		
手控装置	无								
温度范围	标准								
阀杆材料	标准								
	不锈钢					[8]	-R3		
壳体表面处理	无								
	环氧涂层					[4]	-EP		

[2] 12 必选数据, 组合 (法兰孔型 1) 孔型 F10 (F10)。不能组合 (法兰孔型 1) 孔型 F14 (F14)

[4] EP 仅适用于阀杆材料-R3

[5] 20, 25, 30, 35, 40, 45, 50, 55, 60 不适用于双作用气缸(DD)。必选数值, 组合单作用(S)

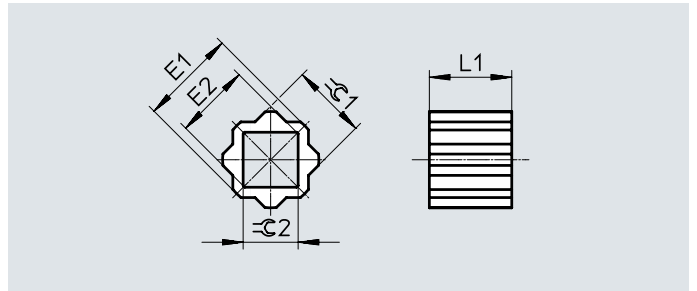
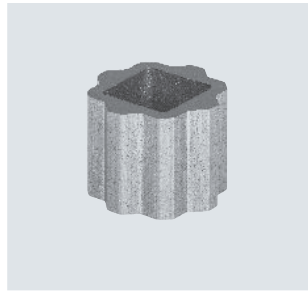
[8] R3 必选数值, 组合 (缸体表面处理) 环氧树脂涂层-EP

[15] 16 必选数据, 组合 (法兰孔型 1) 孔型 F12 (F12)。不能组合 (法兰孔型 1) 孔型 F14 (F14)

附件

变径套 DARQ

- 接口 1,
功能: 驱动输出
- 接口 2,
功能: 出口变径
- 材料:
烧结不锈钢
- RoHS 合规
- 含油漆湿润缺陷物质



DARQ-R-A-...	E1 +0.1/-0.3	E2 +0.3/-0.1	L1 ± 0.2	$\varnothing 1$ -0.02/-0.12	$\varnothing 2$ +0.04/+0.18
S11-S8-...	14	11	12	11	8
S11-S9-...	14	12.3	11	11	9
S14-S8-...	18	11	16	14	8
S14-S9-...	18	12.3	16	14	9
S14-S10-...	18	13.3	16	14	10
S14-S11-...	18	14.3	16	14	11
S14-S12-...	18	16.3	16	14	12
S17-S8-...	22	11	17	17	8
S17-S11-...	22	14.3	17	17	11
S17-S12-...	22	16.3	17	17	12
S17-S14-...	22	18.3	17	17	14
S22-S11-...	28	14.3	22	22	11
S22-S14-...	28	18.3	22	22	14
S22-S16-...	28	21.3	22	22	16
S22-S17-...	28	22.3	22	22	17
S27-S17-...	36	22.3	27	27	17
S27-S22-...	36	28.5	27	27	22
S36-S27-...	48	36.1	36	36	27
S46-S36-...	59	48	46	46	36

附件

订货数据										
结构特点	接口		长度 [mm]	CRC ¹⁾	每件重量 [g]	订货号	型号	PU ²⁾		
	驱动输出	变径输出								
方形内口，外八角	SW11	SW8	12	2	7	8082116	DARQ-R-A-S11-S8-12	1		
	SW11	SW9	11		5	8082117	DARQ-R-A-S11-S9-11			
	SW14	SW8	16		20	8086383	DARQ-R-A-S14-S8-16			
	SW14	SW9	16		18	8082118	DARQ-R-A-S14-S9-16			
	SW14	SW10	16		16	8082119	DARQ-R-A-S14-S10-16			
	SW14	SW11	16		13	8082120	DARQ-R-A-S14-S11-16			
	SW14	SW12	16		10	8082121	DARQ-R-A-S14-S12-16			
	SW17	SW8	17		36	8086384	DARQ-R-A-S17-S8-17			
	SW17	SW11	17		29	8082122	DARQ-R-A-S17-S11-17			
	SW17	SW12	17		25	8086385	DARQ-R-A-S17-S12-17			
	SW17	SW14	17		19	8082123	DARQ-R-A-S17-S14-17			
	SW22	SW11	22		75	8086386	DARQ-R-A-S22-S11-22			
	SW22	SW14	22		62	8082124	DARQ-R-A-S22-S14-22			
	SW22	SW16	22		52	8082125	DARQ-R-A-S22-S16-22			
	SW22	SW17	22		46	8082126	DARQ-R-A-S22-S17-22			
	SW27	SW17	27		121	8086387	DARQ-R-A-S27-S17-27			
	SW27	SW22	27		80	8082127	DARQ-R-A-S27-S22-27			
	SW36	SW27	36		215	8082128	DARQ-R-A-S36-S27-36			
	SW46	SW36	46		410	8082129	DARQ-R-A-S46-S36-46			
	SW11	SW8	12		35	8082130	DARQ-R-A-S11-S8-12-P5		5	
	SW11	SW9	11		25	8082131	DARQ-R-A-S11-S9-11-P5			
	SW14	SW8	16		100	8086388	DARQ-R-A-S14-S8-16-P5			
	SW14	SW9	16		90	8082132	DARQ-R-A-S14-S9-16-P5			
	SW14	SW11	16		65	8082133	DARQ-R-A-S14-S11-16-P5			
	SW17	SW11	17		145	8082134	DARQ-R-A-S17-S11-17-P5			
	SW17	SW12	17		125	8086389	DARQ-R-A-S17-S12-17-P5			
	SW17	SW14	17		95	8082135	DARQ-R-A-S17-S14-17-P5			
	SW22	SW14	22		310	8082136	DARQ-R-A-S22-S14-22-P5			
	SW22	SW17	22		230	8082137	DARQ-R-A-S22-S17-22-P5			
	SW27	SW22	27		400	8082138	DARQ-R-A-S27-S22-27-P5			
	SW36	SW27	36		1075	8082139	DARQ-R-A-S36-S27-36-P5			
	SW11	SW9	11		50	8082140	DARQ-R-A-S11-S9-11-P10	10		
	SW14	SW9	16		180	8082141	DARQ-R-A-S14-S9-16-P10			
	SW14	SW11	16		130	8082142	DARQ-R-A-S14-S11-16-P10			
	SW17	SW14	17		190	8082143	DARQ-R-A-S17-S14-17-P10			
	SW22	SW17	22		460	8082144	DARQ-R-A-S22-S17-22-P10			
	SW11	SW9	11		250	8082145	DARQ-R-A-S11-S9-11-P50			50
	SW14	SW9	16		900	8082146	DARQ-R-A-S14-S9-16-P50			
	SW14	SW11	16		650	8082147	DARQ-R-A-S14-S11-16-P50			
	SW17	SW11	17		1450	8082148	DARQ-R-A-S17-S11-17-P50			
SW22	SW17	22	2300	8082149	DARQ-R-A-S22-S17-22-P50					

- 1) 耐腐蚀等级 2. 符合 Festo FN 940 070 标准
中度耐腐蚀能力。有可能会产生冷凝水的应用场合。用于表面装饰要求的外部可视件，与典型的工业应用场合环境气候直接接触。
- 2) 包装单位数量